

on/off

menu



start/stop

SIEMENS

SIEMENS

Forno de encastrar

HB.78....

[pt] Instruções de serviço






Register your product on My Siemens and discover exclusive services and offers.
siemens-home.bsh-group.com/welcome

The future moving in.

Siemens Home Appliances

Índice

 Utilização adequada	4	 Regulações base	20
 Instruções de segurança importantes	5	Lista das regulações base	20
Generalidades	5	Alterar as regulações base	21
Lâmpada de halogénio	6	 Regulação de funcionamento permanente	21
Termossonda	6	Iniciar a regulação de modo permanente.	21
Função de limpeza	6	 Limpeza	22
 Causas de danos	7	Produtos de limpeza adequados	22
Generalidades	7	Manter o aparelho limpo	23
 Proteção do meio ambiente	8	 Função de limpeza	23
Poupança energética	8	Antes da função de limpeza	24
Eliminação ecológica	8	Regular a função de limpeza	24
 Conhecer o aparelho	9	Após a função de limpeza	24
Painel de comandos	9	 Estruturas de suporte	25
Teclas e visor	9	Engatar e desengatar as estruturas de suporte	25
Tipos de aquecimento e funções	10	Desengatar e engatar as calhas extensíveis	25
Temperatura	11	 Porta do aparelho	27
Interior do aparelho	11	Desengatar e engatar a porta do aparelho	27
 Acessórios	12	Retirar a moldura da porta	27
Acessórios de regulação	12	Desmontar e montar os vidros da porta	28
Inserir o acessório	12	 Defeito: O que fazer?	29
Acessórios especiais	13	Como eliminar pequenas anomalias	29
 Antes da primeira utilização	14	Duração de funcionamento máxima	30
Primeira colocação em funcionamento	14	Substituir a lâmpada na parte superior do interior do forno	30
Limpar o interior do forno e os acessórios	14	 Serviços Técnicos	31
 Utilizar o aparelho	15	Número E e número FD	31
Ligar e desligar o aparelho	15	 Programas	31
Regular o tipo de aquecimento e a temperatura	15	Recipiente	31
Aquecimento rápido	15	Preparar o prato	31
 Funções de tempo	16	Programas	32
Regular o tempo de duração	16	Regular um programa	34
Regular o fim	16		
Regular o temporizador	17		
Acertar a hora	18		
 Termossonda	18		
Tipos de aquecimento	18		
Espetar a termossonda nos alimentos	18		
Regular a temperatura interna	19		
Temperatura interna de diferentes alimentos	19		
 Fecho de segurança para crianças	20		
Ativar e desativar	20		

	Testado para si no nosso estúdio de cozinha	34
Indicações gerais		34
Bolos e biscoitos		35
Soufflés e gratinados		38
Aves, carne e peixe		39
Legumes e acompanhamentos		42
Sobremesas		42
Acilamida nos alimentos		42
Assar lentamente		43
Desidratar		44
Fazer compotas		44
Deixar levedar a massa		45
Descongelamento		46
Manter quente		46
Refeições de teste		47

Obtenha mais informações relativas a produtos, acessórios, peças sobresselentes e Assistência Técnica na Internet: **www.siemens-home.bsh-group.com** e na loja Online: **www.siemens-home.bsh-group.com/eshops**

Utilização adequada

Leia atentamente o presente manual. Só assim poderá utilizar o seu aparelho de forma segura e correcta. Guarde as instruções de utilização e montagem para consultas futuras ou para futuros utilizadores.

Este aparelho destina-se apenas à montagem embutida. Respeite as instruções de montagem especiais.

Examine o aparelho depois de o desembalar. Se forem detectados danos de transporte, não ligue o aparelho.

Apenas os técnicos licenciados estão autorizados a ligar aparelhos sem ficha. A garantia não cobre danos causados por uma ligação incorrecta.

Este aparelho destina-se exclusivamente a uso privado e doméstico. Use o aparelho apenas para a preparação de refeições e bebidas. Vigie o aparelho durante o funcionamento. Use o aparelho apenas em espaços fechados.

O aparelho foi concebido para ser utilizado até a uma altitude de 4000 metros acima do nível do mar, no máximo.

Este aparelho pode ser usado por crianças com mais de 8 anos e por pessoas com limitações físicas, sensoriais ou mentais ou com pouca experiência ou conhecimentos, se estiverem sob vigilância de uma pessoa responsável pela sua segurança ou tiverem sido instruídas acerca da utilização segura do aparelho e tiverem compreendido os perigos decorrentes da sua utilização.

As crianças não devem brincar com o aparelho. As tarefas de limpeza e manutenção por parte do utilizador não devem ser efectuadas por crianças, a não ser que tenham mais de 15 anos e estejam sob vigilância.

As crianças menores de 8 anos devem manter-se afastadas do aparelho e do cabo de ligação.

Insira sempre os acessórios com o lado correto no interior do aparelho.

→ "Acessórios" na página 12

Instruções de segurança importantes

Generalidades

Aviso – Perigo de incêndio!

- Os objectos inflamáveis guardados no interior do aparelho podem incendiar-se. Nunca guarde objectos inflamáveis dentro do aparelho. Nunca abra a porta do aparelho se surgir fumo no interior. Desligue o aparelho e puxe a ficha da tomada ou desligue o disjuntor no quadro eléctrico.
- Os restos de comida soltos, gorduras e molhos de assados podem inflamar-se. Antes de utilizar, remova a sujidade grosseira do interior do aparelho, dos elementos de aquecimento e dos acessórios.
- Ao abrir a porta do aparelho, forma-se uma corrente de ar. O papel vegetal pode tocar nas resistências e incendiar-se. Durante o pré-aquecimento, nunca coloque papel vegetal solto no acessório. Coloque sempre um recipiente ou uma forma em cima do papel vegetal para o segurar. Forre apenas a área necessária com papel vegetal. O papel vegetal não deve sobressair do acessório.

Aviso – Perigo de queimaduras!

- O aparelho fica muito quente. Nunca toque nas superfícies interiores quentes do aparelho, nem nas resistências. Deixe sempre arrefecer o aparelho. Mantenha as crianças afastadas.
- Os acessórios ou recipientes ficam muito quentes. Use sempre uma pega de cozinha para retirar os acessórios ou recipientes quentes do interior do aparelho.
- Os vapores de álcool podem incendiar-se no interior quente do aparelho. Nunca prepare refeições com grandes quantidades de bebidas com elevado teor de álcool. Use apenas pequenas quantidades de bebidas com elevado teor de álcool. Abra a porta do aparelho com cuidado.

Aviso – Perigo de queimaduras!

- As peças que se encontram acessíveis ficam quentes durante o funcionamento do aparelho. Nunca toque nas peças quentes. Manter fora do alcance das crianças.
- Ao abrir a porta do aparelho, pode sair vapor quente. Dependendo da temperatura, o vapor pode não ser visível. Ao abrir, não se aproxime muito do aparelho. Abra a porta do aparelho com cuidado. Mantenha as crianças afastadas.
- A água no interior quente do aparelho pode transformar-se em vapor de água quente. Nunca deite água no interior quente do aparelho.

Aviso – Perigo de ferimentos!

- O vidro riscado da porta do aparelho pode rachar. Não use raspadores de vitrocerâmica, nem detergentes agressivos ou abrasivos.
- As dobradiças da porta do aparelho movimentam-se ao abrir e fechar a porta e pode entalar-se. Não colocar as mãos na zona das dobradiças.

Aviso – Perigo de choque eléctrico!

- As reparações indevidas são perigosas. As reparações e substituições de cabos danificados só podem ser efectuadas por técnicos especializados do Serviço de Assistência Técnica. Se o aparelho estiver avariado, puxe a ficha da tomada ou desligue o disjuntor no quadro eléctrico. Contacte o Serviço de Assistência Técnica.
- O isolamento dos cabos de electrodomésticos pode derreter em contacto com partes quentes do aparelho. Nunca coloque os cabos de electrodomésticos em contacto com partes quentes do aparelho.
- A humidade que se infiltra no aparelho pode dar origem a um choque eléctrico. Não utilize aparelhos de limpeza a alta pressão ou de limpeza a vapor.
- Um aparelho avariado pode causar choques eléctricos. Nunca ligue um aparelho avariado. Puxe a ficha da tomada ou desligue o disjuntor no quadro eléctrico. Contacte o Serviço de Assistência Técnica.

⚠️ Aviso – Perigo devido a magnetismo!

No painel de comandos ou nos elementos de comando estão aplicados ímanes permanentes. Estes podem afetar implantes eletrónicos, por exemplo, pacemakers ou bombas de insulina. Se for portador de implantes eletrónicos, respeite uma distância mínima de 10 cm em relação ao painel de comandos.

Lâmpada de halogénio

⚠️ Aviso – Perigo de queimaduras!

As lâmpadas do forno ficam muito quentes. Mesmo algum tempo depois de desligar, continua a existir o perigo de queimaduras. Não toque na cobertura de vidro. Ao limpar, evite o contacto com a pele.

⚠️ Aviso – Perigo de choque eléctrico!

Ao substituir a lâmpada no interior do aparelho, os contactos do casquilho da lâmpada encontram-se sob tensão. Antes de proceder à substituição, puxe a ficha da tomada ou desligue o disjuntor no quadro eléctrico.

Termossonda

⚠️ Aviso – Perigo de choque eléctrico!

Uma termossonda errada pode danificar o isolamento. Utilize exclusivamente a termossonda própria para este aparelho.

Função de limpeza

⚠️ Aviso – Perigo de incêndio!

- Os restos de comida soltos, gorduras e molhos de assados podem incendiar-se durante a função de limpeza. Antes de iniciar a função de limpeza, retire sempre a sujidade mais grosseira do interior do forno. Não limpe acessórios.
- A parte exterior do aparelho fica muito quente durante a função de limpeza. Nunca pendure objetos inflamáveis, p.ex., panos de cozinha, na pega da porta. Mantenha a parte da frente do aparelho desimpedida. Mantenha as crianças afastadas.
- Se o vedante da porta estiver danificado, sai uma grande quantidade de calor na zona da porta. Não limpe o vedante com produtos abrasivos nem o retire. Nunca utilize o aparelho com o vedante danificado ou sem vedante.

⚠️ Aviso – Perigo de danos graves para a saúde!

A parte exterior do aparelho fica muito quente durante a função de limpeza. O revestimento antiaderente dos tabuleiros e das formas é destruído e liberta gases tóxicos. Nunca inclua na função de limpeza tabuleiros e formas com revestimento antiaderente. Em geral, não limpe nenhum acessório.

⚠️ Aviso – Perigo de danos para a saúde!

A função de limpeza aquece o interior do aparelho a uma temperatura muito elevada, de forma que os resíduos de fritos, grelhados e assados fiquem queimados. Neste processo libertam-se vapores, que podem levar a irritações das mucosas. Areje bem a cozinha durante a função de limpeza. Não permaneça na divisão durante muito tempo. Mantenha crianças e animais afastados. Observe as indicações mesmo no caso de funcionamento diferido com tempo de fim adiado.

⚠️ Aviso – Perigo de queimaduras!

- O interior do forno fica muito quente durante a função de limpeza. Nunca abra a porta do aparelho. Deixe arrefecer o aparelho. Mantenha as crianças afastadas.
- ⚠️ A parte exterior do aparelho fica muito quente durante a função de limpeza. Nunca toque na porta do aparelho. Deixe arrefecer o aparelho. Mantenha as crianças afastadas.

Causas de danos

Generalidades

Atenção!

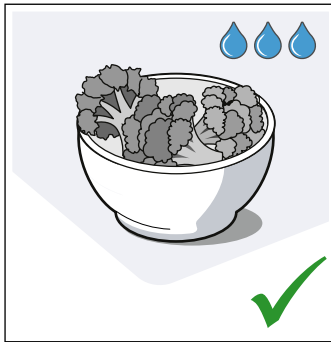
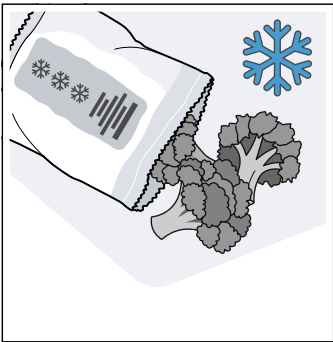
- Acessórios, película, papel vegetal ou recipientes sobre a base do forno: não coloque quaisquer acessórios sobre a base do forno. Não forre a base do forno com película, seja de que tipo for, nem com papel vegetal. Não pouse recipientes na base do forno se tiver regulado uma temperatura superior a 50 °C. Provoca retenção do calor. Os tempos de cozedura e de assadura deixam de ser os mesmos e danifica o esmalte.
- Papel de alumínio: o papel de alumínio no interior do aparelho não pode entrar em contacto com o vidro da porta. Tal poderá dar origem a descolorações permanentes no vidro da porta.
- Água no interior quente do aparelho: nunca deite água no interior do aparelho, quando este estiver quente. Cria vapor de água. A mudança de temperatura pode danificar o esmalte.
- Humidade no interior do aparelho: a presença prolongada de humidade no interior do aparelho pode originar corrosão. Após a utilização deixe secar o interior do aparelho. Não guarde alimentos húmidos durante muito tempo dentro do aparelho fechado. Não guarde alimentos no interior do aparelho.
- Deixar arrefecer com a porta do aparelho aberta: após um funcionamento com temperaturas elevadas, deixe o interior do aparelho arrefecer sempre com a porta fechada. Não entale nada na porta do aparelho. Mesmo que a porta esteja apenas entreaberta, as frentes dos móveis contíguos podem, com o tempo, ser danificadas. Deixar o interior do aparelho secar aberto, apenas com um funcionamento com muita humidade.
- Sumo de fruta: se estiver a confeccionar bolos de fruta muito sumarenta, não encha demasiado o tabuleiro. O sumo de fruta que pinga do tabuleiro deixa manchas que nunca mais saem. Se possível, utilize o tabuleiro universal mais fundo.
- Vedante da porta muito sujo: se o vedante da porta estiver muito sujo, a porta do aparelho deixa de fechar bem durante o funcionamento. As fachadas dos móveis contíguos podem ser danificadas. Se o vedante estiver danificado, pode adquirir um novo vedante junto do Serviço de Assistência Técnica.
- Porta do aparelho como assento ou suporte: não se ponha em pé, sente ou pendure na porta do aparelho. Não coloque recipientes ou acessórios em cima da porta do aparelho.
- Inserir o acessório: dependendo do modelo do aparelho, ao fechar a porta, o acessório pode riscar o vidro da porta. Insira sempre o acessório no aparelho até ao batente.
- Transportar o aparelho: não transporte nem segure o aparelho pela pega da porta. A pega não suporta o peso do aparelho e pode partir-se.

Protecção do meio ambiente

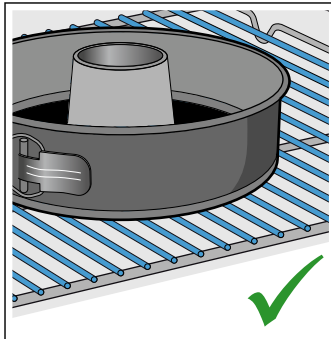
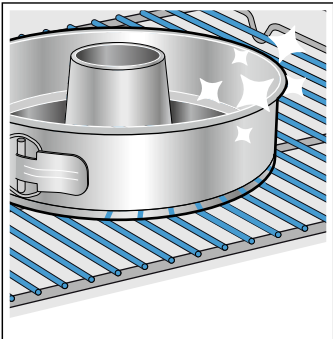
O seu novo aparelho é especialmente eficiente do ponto de vista energético. Nesta secção encontrará conselhos para poupar ainda mais energia ao utilizar o seu aparelho e para o eliminar de forma adequada.

Poupança energética

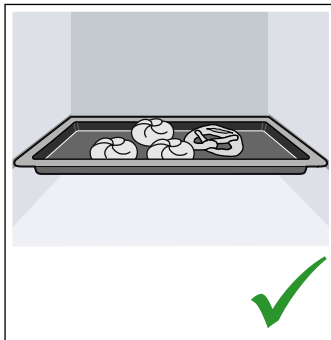
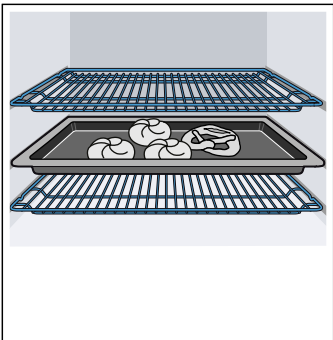
- Pré-aqueça o aparelho apenas quando houver uma referência nesse sentido na receita ou nas tabelas do manual de instruções.
- Deixe os alimentos congelados descongelarem, antes de os colocar no interior do aparelho.



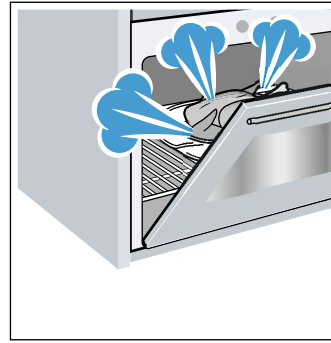
- Utilize, de preferência, formas escuras, pintadas ou esmaltadas a preto, pois estas absorvem particularmente bem o calor.



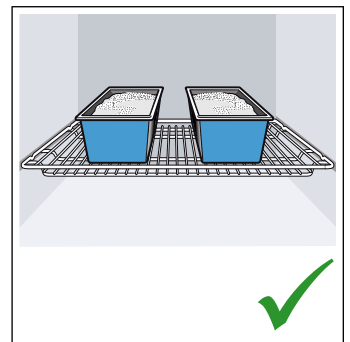
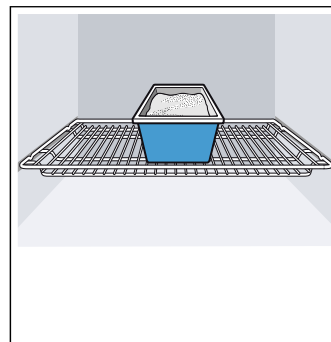
- Retire do seu interior os acessórios de que não necessita.



- Abra a porta do aparelho o menos possível durante o funcionamento.



- Quando fizer mais do que um bolo, é aconselhável cozê-los uns a seguir aos outros. O aparelho ainda está quente e, assim, reduz-se o tempo de cozedura do segundo bolo. Também pode colocar 2 formas retangulares lado a lado no interior do forno.



- No caso de tempos de cozedura mais longos, poderá desligar o aparelho 10 minutos antes de terminar o tempo de cozedura e aproveitar o calor residual para terminar a cozedura.

Eliminação ecológica

Elimine a embalagem de forma ecológica.



Este aparelho está marcado em conformidade com a Directiva 2012/19/UE relativa aos resíduos de equipamentos eléctricos e electrónicos (waste electrical and electronic equipment - WEEE).

A directiva estabelece o quadro para a criação de um sistema de recolha e valorização dos equipamentos usados válido em todos os Estados Membros da União Europeia.

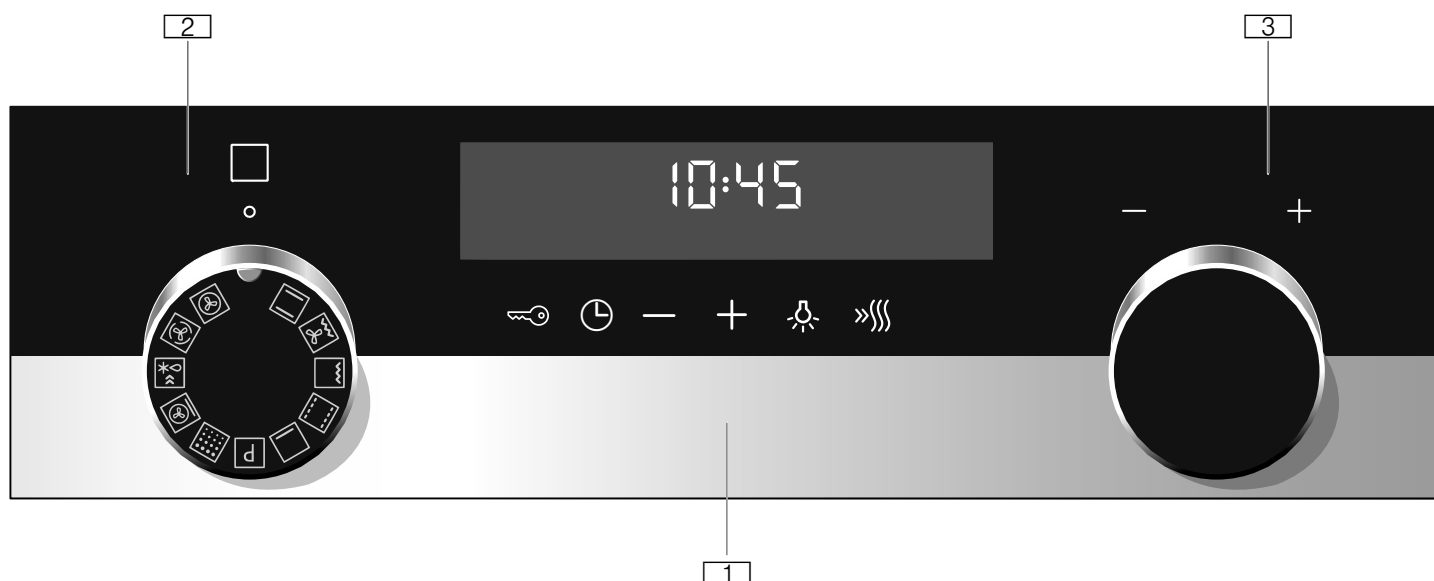
Conhecer o aparelho

Neste capítulo explicamos as indicações e os elementos de comando. Além disso, ficará a conhecer as diferentes funções do seu aparelho.

Conselho: . Dependendo do tipo de aparelho, poderá haver diferenças nas cores e nos pormenores.

Painel de comandos

No painel de comandos, pode regular as diversas funções do seu aparelho. Aqui encontra uma vista geral do painel de comandos e da disposição dos elementos de comando.



1 Teclas e visor

As teclas são campos tácteis, por baixo dos quais existem sensores. Toque simplesmente no símbolo, para seleccionar a função.

O visor exibe símbolos de funções ativas e funções relacionadas com o tempo.

2 Seletor de funções

O seletor de funções permite-lhe regular o tipo de aquecimento ou outras funções.

Pode rodar o seletor de funções a partir da posição zero para a esquerda ou para a direita.

3 Seletor de temperatura



O seletor de temperatura permite-lhe ajustar a temperatura ao tipo de aquecimento ou seleccionar o ajuste para outras funções.

Pode também rodar o seletor de temperatura para a esquerda ou para a direita. Ele não tem posição zero.

Conselho: . Em alguns aparelhos, os manípulos dos botões são retrácteis. Para os retrair ou extrair, prima o manípulo na posição inicial.

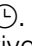
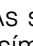
Teclas e visor

As teclas permitem regular diversas funções adicionais do seu aparelho. No visor pode ver os valores.

Símbolo		Significado
	Funções de tempo	Selecionar temporizador,  , duração \rightarrow , fim \rightarrow e hora  , tocando várias vezes.
-	Menos	Reduzir os valores regulados.
+	Mais	Aumentar os valores regulados.
	Fecho de segurança para crianças	Bloquear e desbloquear funções para forno no painel de comandos.
	Iluminação do interior do aparelho	Ligue e desligue a iluminação do interior do aparelho
	Aquecimento rápido	Inicie ou cancele o aquecimento rápido para o interior do forno.

Visor










No visor é indicada a temperatura do interior do aparelho, regulada com o seletor de temperatura.

Além disso, pode ler as regulações relativas às funções de tempo. Em primeiro plano encontra-se o valor ajustável no momento ou a decorrer. Para utilizar as funções de tempo individuais, toque várias vezes na tecla . As setas  por cima ou por baixo do respetivo símbolo indicam-lhe que valor está, atualmente, em primeiro plano.

Tipos de aquecimento e funções

O seletor de funções permite regular tipos de aquecimento e outras funções.



Para que encontre sempre o tipo de aquecimento adequado para o seu prato, explicamos aqui as diferenças e os modos de aquecimento.

Tipo de aquecimento	Temperatura	Utilização
 Ar quente circulante 3 D	30 - 275 °C	Para cozer e assar em um ou vários níveis. A ventoinha distribui o calor da resistência circular, que se encontra na parede traseira, homogeneamente pelo interior do aparelho.
 Ar quente circulante suave	125-275°C	Para cozinhar determinados pratos de uma maneira mais saborosa num só nível, sem pré-aquecer. O ventilador distribui o calor do anel de aquecimento na parte de trás do interior do forno. Este tipo de aquecimento é utilizado para determinar o consumo de energia no modo de recirculação de ar e a classe de eficiência energética.
 Função coolStart	30-275 °C	Para a preparação rápida de produtos congelados no nível 3. A temperatura depende das indicações do fabricante. Utilize a temperatura máxima indicada na embalagem. O tempo de cozedura é o indicado ou é mais curto. O pré-aquecimento é inadequado.
 Potência para pizza	30 - 275 °C	Para a preparação de pizzas e pratos, que precisam de muito calor vindo de baixo. A resistência inferior e a resistência circular da parede traseira aquecem.
 Calor inferior	30 - 250 °C	Para cozinhar em banho-maria e dar uma cozedura final. O calor vem de baixo.
 Assar lentamente	70-120 °C	Para cozinhar lenta e cuidadosamente num recipiente aberto peças de carne tenras, previamente salteadas na frigideira. A baixas temperaturas, o calor vem de cima e de baixo, sendo distribuído homogeneamente.
 Grelhar, superfície grande	Níveis de potência do grelhador: 1 = fraco 2 = médio 3 = forte	Para grelhar alimentos planos, tais como bifes, salsichas ou tostas e para gratinar. Toda a superfície sob a resistência do grelhador fica quente.
 Grelhar com ar circulante	30 - 275 °C	Para assar aves, peixes inteiros ou peças de carne maiores. A resistência do grelhador e a ventoinha ligam-se e desligam-se alternadamente. O ventilador espalha o ar quente em torno dos alimentos.
 Calor superior/inferior	30-275°C	Para cozer e assar tradicionalmente num só nível. Especificamente adequado para cozinhar com cobertura succulenta. O calor entra uniformemente de cima e de baixo. Este tipo de aquecimento é usado para determinar o consumo de energia no modo convencional.

Conselho: O aparelho sugere uma temperatura para cada tipo de aquecimento. Pode assumir essa temperatura ou alterá-la na área em questão.

Outras funções

O seu forno oferece-lhe ainda outras funções que iremos explicar brevemente a seguir.

Função	Utilização
 Programas	Para muitos pratos, os valores de regulação adequados já estão programados no aparelho. → "Programas" na página 31
 Pirólise	A função de limpeza Pirólise limpa o interior do aparelho de forma praticamente automática. → "Função de limpeza" na página 23

Temperatura

A temperatura no interior do aparelho é regulada com o seletor de temperatura. Do mesmo modo é possível seleccionar, p. ex., os níveis de potência do grelhador e de limpeza.

As regulações surgem no visor.

Conselhos

- Até aos 100 °C, a temperatura é regulável em intervalos de 1 grau; acima desse valor, em intervalos de 5 graus.
- No caso de temperaturas muito elevadas o aparelho baixa um pouco a temperatura após um período mais longo.

Indicação de temperatura

Quando o aparelho aquece, o símbolo relativo à indicação da temperatura  preenche-se no visor.

Se aquecer previamente o forno, o momento ideal para colocar o prato é atingido quando o símbolo estiver totalmente preenchido.



Calor residual

Se o aparelho estiver desligado, a indicação da temperatura apresenta o calor residual no interior do aparelho. Quanto mais a temperatura baixa, menos a indicação está preenchida.

Conselhos

- A indicação da temperatura preenche-se unicamente nos tipos de aquecimento para os quais está regulada uma temperatura. Nas potências do grelhador, p. ex., fica automaticamente preenchida.
- Se ao iniciar um modo de funcionamento, a temperatura estiver muito alta no interior do aparelho, em alguns tipos de aquecimento surge um **h** no visor. Desligue o aparelho e deixe-o arrefecer. Depois volte a iniciar o funcionamento.
- Devido à inércia térmica, a temperatura indicada pode diferir um pouco da temperatura realmente existente no interior do aparelho.

Interior do aparelho

Diversas funções no interior do aparelho facilitam o funcionamento deste. O interior do aparelho tem, p. ex., superfícies grandes iluminadas e uma ventoinha de arrefecimento protege o aparelho contra sobreaquecimento.

Abrir a porta do aparelho

Se abrir a porta do aparelho enquanto este estiver a funcionar, o funcionamento não é interrompido.

Iluminação do interior do aparelho

Na maioria dos tipos de aquecimento e funções, a iluminação do interior do aparelho acende-se durante o funcionamento. Quando o funcionamento for concluído, desliga-se.

A tecla Iluminação do interior do aparelho permite-lhe ligar a iluminação sem aquecimento. Isso ajuda-o, p. ex., na limpeza do seu aparelho.

Turbina de arrefecimento

A turbina de arrefecimento liga e desliga-se conforme for necessário. O ar quente sai por cima da porta.

Atenção!

Não tape as ranhuras de ventilação. Caso contrário, o aparelho aquece demasiado.

Para que o interior do aparelho arrefeça mais depressa depois da utilização, a turbina de arrefecimento continua a trabalhar durante algum tempo.

Acessórios

O seu aparelho inclui vários acessórios: Aqui tem uma panorâmica sobre os acessórios incluídos e utilização correta dos mesmos.

Acessórios de regulação

Os acessórios fornecidos podem variar em função do tipo de aparelho.



Utilize apenas acessórios originais, pois destinam-se especificamente ao seu aparelho.

Poderá adquirir acessórios no Serviço de Assistência Técnica, numa loja especializada ou através da Internet.

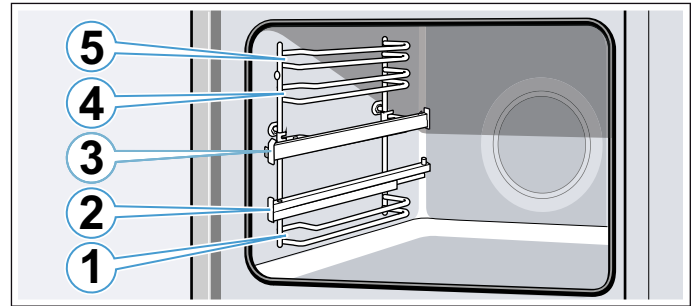
Conselho: Quando o acessório aquece, pode ficar deformado. Isto não tem qualquer influência sobre a função. Logo que volte a arrefecer, a deformação desaparece.

Inserir o acessório

O interior do aparelho tem 5 níveis de inserção. Os níveis são contados de baixo para cima.

No interior do aparelho o nível de inserção mais alto está identificado em alguns aparelhos com um símbolo de grelha.

Conforme o modelo, o interior do seu aparelho está equipado com uma ou mais extensões ou com uma ou duas extensões de clipe. As extensões são fixas e não podem ser retiradas. As extensões de clipe podem ser colocadas conforme a necessidade nos níveis ainda livres.

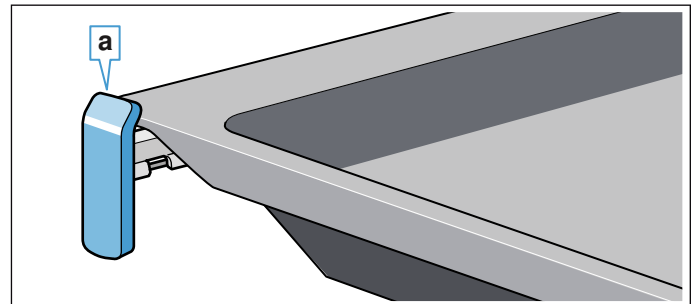


Insira o acessório sempre entre as duas hastes guias de um nível de inserção.

O acessório pode ser puxado até cerca de metade, sem que o mesmo vire. Com as extensões é possível puxar o acessório mais para fora sem que este tombe.

Certifique-se de que o acessório atrás da lingueta **a** assenta na calha extensível.

Exemplo na figura: tabuleiro universal




As calhas extensíveis encaixam quando estiverem totalmente extraídas. Desta forma, coloca-se facilmente o acessório. Para desencaixar as calhas extensíveis, empurre-as para o interior do aparelho exercendo alguma pressão.

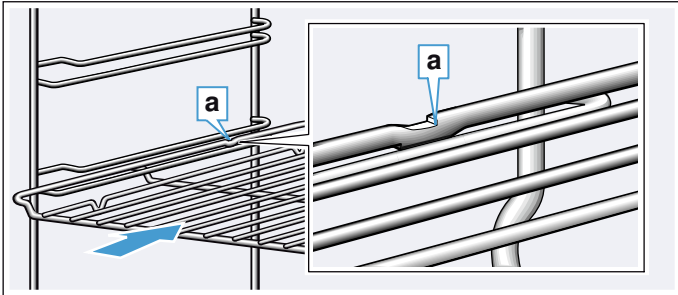
Conselhos

- Assegure-se de que insere sempre o acessório com o lado correto no interior do aparelho.
- Insira o acessório sempre por completo no interior do aparelho, sem que ele toque na porta do aparelho.
- Retire do interior do aparelho o acessório de que não precisa durante a operação.
- As estruturas podem ser retiradas do interior do aparelho para serem limpas. → *Página 25*

Função de encaixe

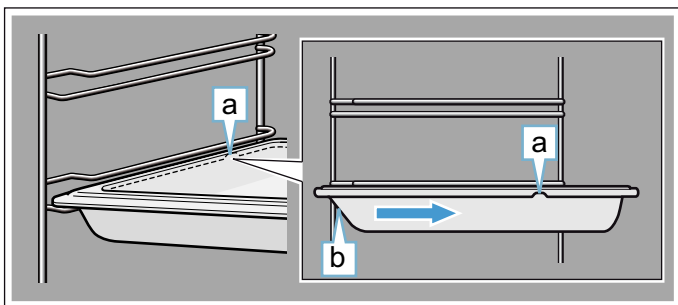
O acessório pode ser puxado para fora até cerca de metade, até o mesmo encaixar. A função de encaixe impede que o acessório se vire ao puxá-lo para fora. O acessório tem de ser inserido corretamente no interior do aparelho, para que a proteção contra a viragem funcione.

Ao inserir a grelha, certifique-se de que a saliência de encaixe **a** se encontra atrás e de que está virada para baixo. O lado aberto deve estar virado para a porta do aparelho e a curvatura para baixo .



Ao inserir a grelha, certifique-se de que o entalhe **a** se encontra atrás e de que está virado para baixo. A frente da chanfradura do acessório **b** deve estar virada para a porta do aparelho.

Exemplo na figura: tabuleiro universal

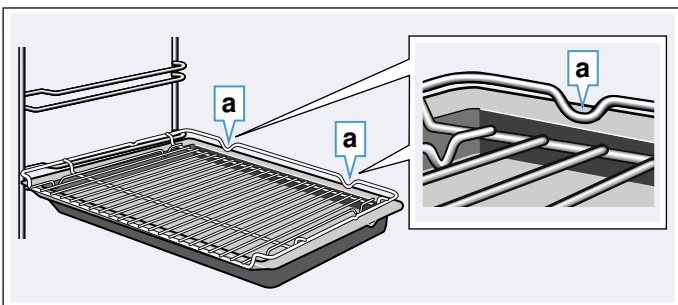


Combinar acessórios

Pode inserir simultaneamente a grelha e o tabuleiro universal, para recolher os pingos de líquido.

Ao colocar a grelha, certifique-se de que ambos os distanciadores **a** se encontram na borda traseira. Ao inserir o tabuleiro universal, a grelha encontra-se sobre a haste guia superior do nível de inserção.

Exemplo na figura: tabuleiro universal



Acessórios especiais

Poderá adquirir acessórios especiais junto do Serviço de Assistência Técnica, no comércio especializado ou através da Internet. Poderá encontrar uma vasta gama de acessórios para o seu aparelho nos nossos prospectos ou na Internet.

A disponibilidade e a possibilidade de encomenda online diferem de país para país. Consulte os seus documentos de venda.

Conselho: Os acessórios especiais não são compatíveis com todos os aparelhos. Ao efetuar a compra, indique sempre a designação exata (N.º E) do seu aparelho. → "Serviços Técnicos" na página 31

Acessórios especiais

Grelha

Para loiça, formas de bolos e de soufflé, bem como para assados e grelhados.

Tabuleiro

Para bolos de tabuleiro e bolos pequenos.

Tabuleiro universal

Para bolos sumarentos, biscoitos, alimentos ultracongelados e assados grandes.

Pode ser utilizado como recipiente de recolha de gordura se grelhar diretamente sobre a grelha.

Grelha de forno

Para carne, aves e peixe.

Para inserir no tabuleiro universal, para recolher os pingos de gordura e suco da carne.

Tabuleiro universal, com revestimento antiaderente

Para bolos sumarentos, biscoitos, alimentos ultracongelados e assados grandes.

Os biscoitos e assados soltam-se mais facilmente do tabuleiro universal.

Tabuleiro, com revestimento antiaderente

Para bolos de tabuleiro e bolos pequenos.

Os biscoitos soltam-se mais facilmente do tabuleiro.

Dois tabuleiros universais, formato estreito

Para bolos sumarentos, biscoitos e alimentos ultracongelados.

Não usar os tabuleiros universais com as extensões de clipe e não colocar sobre a grelha.

Tabuleiro profissional

Para cozinhar grandes quantidades. Ideal para confeccionar, p. ex., moussaka.

Tabuleiro profissional com grelha de forno

Para cozinhar grandes quantidades.

Tampa para o tabuleiro profissional

A tampa faz do tabuleiro profissional uma assadeira profissional.

Tabuleiro de pizza

Para pizza e bolos grandes e redondos.

Chapa para grelhados

Para grelhar em vez da grelha ou como proteção contra salpicos. Utilizar apenas no tabuleiro universal.

Pedra para fazer pão
Para pão, pãezinhos e pizza feitos em casa, cuja base se deseja estaladiça. A pedra para fazer pão tem de ser preaquecida à temperatura recomendada.
Assadeira de vidro
Para estufados e soufflés.
Tabuleiro de vidro
Para gratinados, pratos à base de legumes e bolos.
Extensão de clipe
As calhas extensíveis podem ser usadas em qualquer altura. A quantidade de calhas extensíveis que pode ser usada varia consoante os níveis que estiverem livres.
Sistema extensível de 1 nível
Com as calhas extensíveis no nível 2, é possível puxar o acessório mais para fora sem que este tombe.
Sistema extensível de 2 níveis
Com as calhas extensíveis no nível 2 e 3, é possível puxar o acessório mais para fora sem que este tombe.
Sistema extensível de 3 níveis
Com as calhas extensíveis no nível 1, 2 e 3, é possível puxar o acessório mais para fora sem que este tombe.



Antes da primeira utilização

Antes de poder utilizar o seu novo aparelho, terá de efetuar algumas regulações. Lave também o interior do forno e os acessórios.

Primeira colocação em funcionamento

Após a ligação da corrente surge a hora no visor. Acerte a hora atual.

Acertar a hora

Certifique-se de que o seletor de funções está na posição zero.

A hora começa nas "12h00".

1. Acerte a hora com a tecla **-** ou **+**.
2. Para confirmar, toque na tecla **⌚**.

A hora atual é indicada no visor.

Limpar o interior do forno e os acessórios

Antes de preparar refeições, pela primeira vez, com o aparelho, limpe o interior do mesmo e o acessório.

Limpar o interior do forno

Para eliminar o cheiro a novo, aqueça o interior do aparelho vazio e fechado.

Verifique se não ficaram restos da embalagem, como p. ex., bolinhas de poliestireno, no interior do aparelho e remova a fita adesiva no interior e exterior do aparelho. Antes de aquecer, limpe as superfícies lisas no interior do aparelho com um pano macio e húmido. Areje a cozinha enquanto o aparelho estiver a aquecer.

Efetue as regulações indicadas. Saiba, no capítulo seguinte, como proceder à regulação do tipo de aquecimento e da temperatura. → "Utilizar o aparelho" na página 15

Regulações

Tipo de aquecimento Ar quente 3D

Temperatura máxima

Duração 1 hora

Desligue o aparelho após o tempo de duração indicado.

Depois de o interior do aparelho arrefecer, limpe as superfícies lisas com uma solução à base de detergente e um pano multiusos.

Limpar o acessório

Lave bem os acessórios com uma solução à base de detergente e um pano multiuso.

Utilizar o aparelho

Já está familiarizado com os elementos de comando e o seu modo de funcionamento. Agora explicamos como poderá regular o seu aparelho.

Ligar e desligar o aparelho

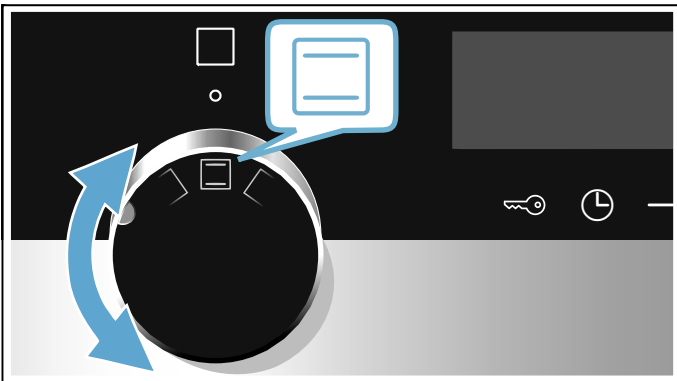
O seletor de funções liga e desliga o aparelho. O aparelho é ligado assim que o rodar para uma posição fora da posição zero. Para desligar o aparelho, basta rodar sempre o seletor de funções para a posição zero.

Regular o tipo de aquecimento e a temperatura

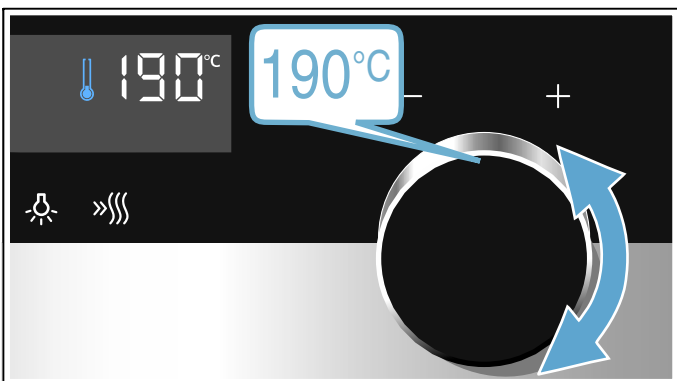
O seletor de funções e de temperatura permite-lhe regular o seu aparelho de forma muito fácil. No início do manual de instruções encontrará que tipo de aquecimento é o mais apropriado para cada prato.

Exemplo na figura: calor superior/inferior  a 190 °C.

1. Regule o tipo de aquecimento com o seletor de funções.



2. Regule a temperatura ou a potência do grelhador com o seletor de temperatura.



O aparelho começa a aquecer após alguns segundos.

Quando o seu prato estiver pronto, desligue o aparelho, rodando o seletor de funções para a posição zero.

Conselho: Também pode regular no aparelho o tempo de duração e o fim de funcionamento. → "Funções de tempo" na página 16



Alterar

É possível alterar o tipo de aquecimento e a temperatura a qualquer altura, com o respetivo seletor. Se alterar o tipo de aquecimento, a temperatura altera-se para o respetivo valor sugerido.

Aquecimento rápido

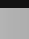
Com o aquecimento rápido é possível reduzir a duração do aquecimento.

Tipos de aquecimento adequados:

-  Ar quente circulante 3D
-  Calor superior/inferior

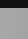
Utilize o aquecimento rápido apenas se as temperaturas reguladas forem superiores a 100 °C.

Para obter um cozinhado homogéneo, coloque o prato dentro do forno apenas quando o aquecimento rápido tiver terminado.

1. Regule o tipo de aquecimento e a temperatura.
2. Toque na tecla .

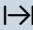
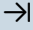


No visor surge o símbolo .


O forno começa a aquecer após alguns segundos.


Quando o aquecimento rápido estiver concluído, soa um sinal e o símbolo  apaga-se. Coloque o prato no interior do aparelho.

Funções de tempo

O aparelho dispõe de várias funções de tempo.

Função de tempo	Utilização
 Duração	Decorrido um tempo de duração regulado, o aparelho termina automaticamente o funcionamento.
 Fim	Introduza o tempo de duração e uma hora de conclusão desejada. O aparelho liga-se automaticamente, de modo a terminar o funcionamento à hora desejada.
 Temporizador	O temporizador funciona como um relógio de cozinha. Funciona independentemente do modo de funcionamento e de outras funções de tempo e não influencia o aparelho.
 Hora	Se não estiver a ser executada outra função em primeiro plano, o aparelho exibirá a hora no visor.

Só após a regulação de um tipo de aquecimento é que pode aceder à duração com a tecla . Após a regulação de uma duração é que é possível aceder à hora de conclusão. O temporizador pode ser regulado em qualquer altura.



Decorrido um tempo de duração ou do temporizador, soa um sinal. Pode desligar antecipadamente o sinal, tocando na tecla .

Conselho: Nas regulações base, pode alterar o tempo durante o qual soa um sinal. → "Regulações base" na página 20

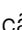
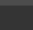
Regular o tempo de duração

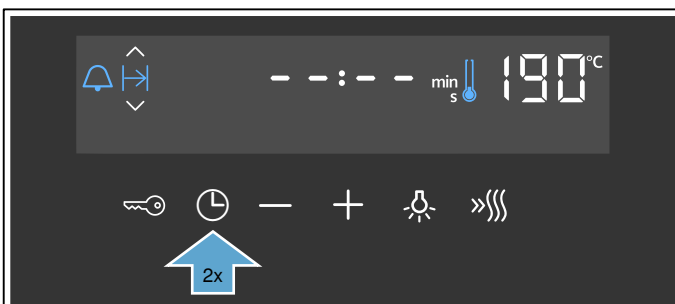
No aparelho, pode regular o tempo de cozedura para o seu prato. Deste modo, o tempo de cozedura não é excedido involuntariamente e não terá de interromper outros trabalhos para terminar o funcionamento.



O valor máximo regulável é de 23 horas e 59 minutos. O tempo de duração pode ser regulado em intervalos de minutos até uma hora, em seguida em intervalos de 5 minutos.

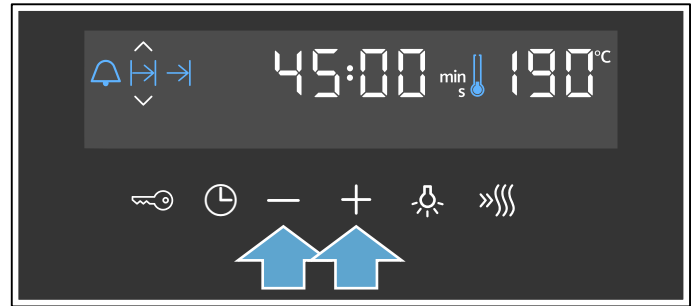
Consoante a tecla em que tocar primeiro, o tempo de duração inicia-se com outro valor sugerido. 10 minutos com a tecla  e 30 minutos com a tecla .

Exemplo na figura: 45 minutos de tempo de duração.

1. Regule o tipo de aquecimento e a temperatura ou o nível.
2. Toque duas vezes na tecla . No visor encontra-se assinalado o tempo de duração .




3. Regule o tempo de duração com a tecla  ou .



O aparelho começa a aquecer após alguns segundos. O tempo de duração começa a decrescer no visor.



O tempo de duração terminou


Ouve-se um sinal. O aparelho deixa de aquecer. No visor o tempo de duração é apresentado em zero.

Assim que o sinal tiver terminado, pode usar a tecla  para regular novamente um tempo de duração.

Quando o seu prato estiver pronto, desligue o aparelho, rodando o seletor de funções para a posição zero.


Alterar e cancelar

Pode alterar o tempo de duração em qualquer altura com a tecla  ou . Após alguns segundos, a alteração é assumida.

Para cancelar reponha o tempo de duração em zero com a tecla . O aparelho continua a aquecer sem tempo de duração.

Consultar funções de tempo

Se tiverem sido reguladas funções de tempo, acendem-se os símbolos correspondentes no visor. O símbolo, cujo tempo já seja indicado, está assinalado.

Para consultar os valores das diferentes funções de tempo, toque na tecla  as vezes que forem necessárias, até ser assinalado o símbolo desejado.

Regular o fim



Pode adiar a hora em que termina o tempo de duração. Por exemplo, pode colocar a sua refeição no interior do aparelho de manhã e regulá-lo de forma que a refeição esteja pronta à hora de almoço.

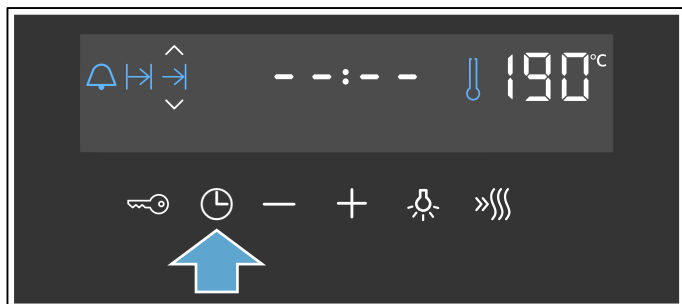
Conselhos

- Tenha o cuidado de não deixar alimentos no interior do aparelho durante demasiado tempo, pois podem estragar-se.
- Não regule uma hora de fim, se o funcionamento já tiver iniciado. O resultado da cozedura já não seria o correto.

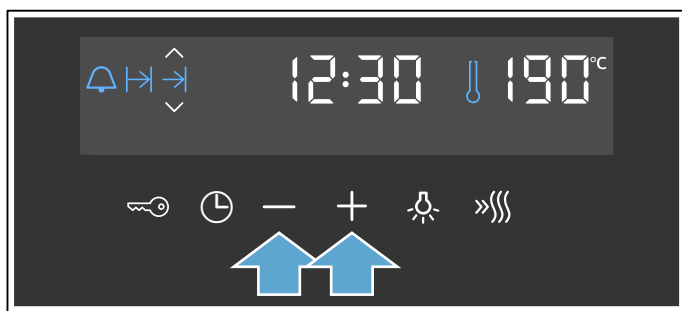
O fim do tempo de duração pode ser adiado, no máximo, 23 horas e 59 minutos.

Exemplo na figura: são 10h30, o tempo de duração regulado é de 45 minutos e a refeição deve estar pronta às 12h30.

1. Regule o tipo de aquecimento e a temperatura ou o nível.
2. Toque duas vezes na tecla  e regule o tempo de duração com a tecla **-** ou **+**.
3. Volte a tocar uma vez na tecla . No visor encontra-se assinalada a hora de fim \rightarrow l.



4. Adie a hora de fim para mais tarde com a tecla **+** ou **-**.



Após alguns segundos, o aparelho assume as regulações. No visor aparece a hora de fim. Assim que o aparelho é ligado, o tempo de duração começa a decrescer.

O tempo de duração terminou

Ouve-se um sinal. O aparelho deixa de aquecer. No visor o tempo de duração é apresentado em zero.

Assim que o sinal tiver terminado, pode usar a tecla **+** para regular novamente um tempo de duração.

Quando o seu prato estiver pronto, desligue o aparelho, rodando o seletor de funções para a posição zero.


Alterar e cancelar

A hora de conclusão pode ser regulada com a tecla **-** ou **+**. Após alguns segundos, a alteração é assumida. A hora de conclusão não pode ser alterada depois de o tempo de duração estar a decorrer. O resultado da cozedura já não seria o correto.

Para cancelar reponha a hora de conclusão totalmente na hora atual mais tempo de duração com a tecla **-**. O aparelho começa a aquecer e o tempo de duração começa a decrescer.

Consultar funções de tempo

Se tiverem sido reguladas funções de tempo, acendem-se os símbolos correspondentes no visor. O símbolo, cujo tempo já seja indicado, está assinalado.



Para consultar os valores das diferentes funções de tempo, toque na tecla  as vezes que forem necessárias, até ser assinalado o símbolo desejado.

Regular o temporizador

O temporizador funciona em paralelo com as outras regulações. Pode ajustá-lo em qualquer momento, mesmo quando o aparelho está desligado. Tem um sinal próprio, o que lhe permite distinguir se foi o temporizador que tocou ou um tempo de duração que chegou ao fim.

O valor máximo regulável é de 23 horas e 59 minutos. O tempo do despertador pode ser regulado em intervalos de 30 segundos até 10 minutos. Em seguida, os intervalos de tempo tornam-se maiores à medida que o valor aumenta.

A primeira tecla em que toca tem influência no valor sugerido para o tempo do temporizador: 5 minutos se for a tecla **-** e 10 minutos se for a tecla **+**.

1. Tocar na tecla , até o símbolo do temporizador  estar representado.
2. Regular o tempo do temporizador com a tecla **-** ou **+**.

O tempo do temporizador é iniciado após alguns segundos.

Conselho: Se o tempo de temporizador regulado se referir ao funcionamento do aparelho, utilize o tempo de duração. Assim, o aparelho desliga-se automaticamente.

O temporizador terminou

Ouve-se um sinal. No visor, o tempo do temporizador surge a zero.

Desligue o temporizador com uma tecla à escolha.


Alterar e cancelar

Pode alterar o tempo do temporizador em qualquer altura com a tecla **-** ou **+**. Após alguns segundos, a alteração é assumida.

Para cancelar reponha o tempo do temporizador a zero com a tecla **-**. O alarme está desligado.

Consultar funções de tempo

Se tiverem sido reguladas funções de tempo, acendem-se os símbolos correspondentes no visor. O símbolo, cujo tempo já seja indicado, está assinalado.

Para consultar os valores das diferentes funções de tempo, toque na tecla  as vezes que forem necessárias, até ser assinalado o símbolo desejado.

Acertar a hora

Após a ligação ou após uma falha de corrente, a hora começa a piscar no visor. Acerte a hora.

O seletor de funções tem de estar na posição zero.

1. Acerte a hora com a tecla **-** ou **+**.
A hora deixa de piscar.

2. Confirme com a tecla **⏻**.

O aparelho assume a hora definida.

Conselho: Nas regulações base pode configurar se a hora deve ser indicada no visor. → "Regulações base" na página 20

Alterar a hora

Se necessário, pode voltar a alterar a hora, por ex. da hora de verão para a hora de inverno.

Para isso, toque na tecla **⏻** com o aparelho desligado, até ser apresentado o símbolo das horas, e altere a hora com a tecla **-** ou **+**.






Termosonda

A termosonda permite-lhe cozinhar no ponto certo. Mede a temperatura no interior dos alimentos. Logo que a temperatura regulada tenha sido atingida, o aparelho desliga automaticamente.

Tipos de aquecimento

Nem todos os tipos de aquecimento são adequados para o funcionamento com a termosonda.

Tipos de aquecimento adequados:

-  Ar quente circulante 3D
-  Ar quente suave
-  Potência pizza
-  Grelhar com ar circulante
-  Calor superior/inferior

Conselho: Se, com a termosonda espetada, selecionar um tipo de aquecimento desadequado, soará um sinal sonoro.

Temperatura

A termosonda mede a temperatura no interior dos alimentos entre 30 °C e 99 °C. A temperatura interna pretendida é regulada no visor.

A temperatura no interior do aparelho é regulada, como habitualmente, pelo seletor de temperatura. Para não danificar a termosonda, não a regule acima de 250 °C.

A temperatura regulada para o interior do aparelho tem de ser, no mínimo, 10°C superior à temperatura interna regulada.

Espetar a termosonda nos alimentos

Antes de introduzir os alimentos no interior do aparelho, espete a termosonda na carne.

Utilize exclusivamente a termosonda fornecida. Pode adquiri-la posteriormente, como peça sobresselente, junto da Assistência Técnica.

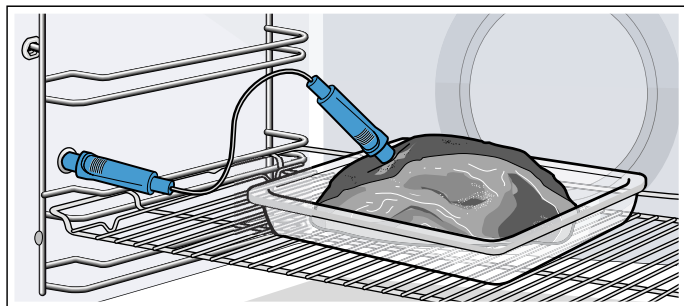
Aviso – Perigo de choque eléctrico!

Uma termosonda errada pode danificar o isolamento. Utilize exclusivamente a termosonda própria para este aparelho.

Espetar

Espete a termosonda na parte mais espessa da carne. Certifique-se de que a extremidade da ponta se encontra aproximadamente no centro da peça de carne. Não deve espetar em partes de gordura e não deve entrar em contacto com qualquer recipiente nem com ossos.

O melhor será colocar a carne num recipiente no centro da grelha.



Atenção!

Não entale o cabo da termossonda. Para que a termossonda não seja danificada por temperaturas muito elevadas, deve existir uma distância de alguns centímetros entre a resistência do grelhador e a termossonda. O volume da carne pode aumentar ao cozinhar.

Virar os alimentos


Se pretender virar os alimentos, não retire a termossonda. Depois de virar os alimentos, verifique se a termossonda está na posição correta.

Se retirar a termossonda durante o funcionamento, todas as regulações serão repostas e têm de ser novamente reguladas.

Regular a temperatura interna

Se tiver colocado o seu prato no interior do aparelho com a termossonda, pode efetuar as regulações.

A indicação da temperatura interna ao lado da temperatura do interior do aparelho aparece dividida em duas partes no visor. À esquerda encontra-se a temperatura interna atual na carne; à direita, a temperatura regulada, p. ex., 15/75°C. A temperatura atual à esquerda só é indicada a partir dos 10 °C.

1. Ligue a termossonda à tomada do lado esquerdo no interior do aparelho e feche a porta do aparelho. Não estrangule os cabos!
2. Regule um tipo de aquecimento apropriado com o seletor de funções. No visor, o símbolo  encontra-se assinalado e surge a indicação da temperatura interna, ao lado da temperatura do interior do aparelho.
3. Regule a temperatura interna com a tecla **-** ou **+**. O valor sugerido é de 60 °C em ambas as teclas.
4. Regule a temperatura do interior do aparelho com o seletor de temperatura. Não regule uma temperatura acima dos 250 °C. O aparelho começa a aquecer após alguns segundos.

Quando o alimento atinge a temperatura interna definida, ouve-se um sinal sonoro. O aparelho deixa de aquecer. No visor, a temperatura interna atual é igual à regulada, p. ex., 75/75°C.

Desligue o aparelho, rodando o seletor de funções para a posição zero. Retire a termossonda da tomada no interior do aparelho.

Aviso – Perigo de queimaduras!

O interior do forno, os acessórios e a termossonda ficam muito quentes. Use sempre uma pega de cozinha para retirar os acessórios ou a termossonda quentes.

Alterar e cancelar

Pode alterar a temperatura interna em qualquer momento com a tecla **-** ou **+**. Após alguns segundos, a alteração é assumida.

Para cancelar, retire a termossonda da tomada e do alimento. O aparelho continua a aquecer sem a temperatura interna.

É possível alterar o tipo de aquecimento e a temperatura do interior do aparelho a qualquer altura, com o respetivo seletor. A temperatura interna regulada permanece igual.

Temperatura interna de diferentes alimentos

Não utilize alimentos ultracongelados. As indicações constantes da tabela são valores de referência. Variam em função da qualidade e da composição dos alimentos.

Poderá encontrar indicações abrangentes a respeito do tipo de aquecimento e da temperatura no fim do manual de instruções. → "Testado para si no nosso estúdio de cozinha" na página 34

Alimentos	Temperatura interna em °C
Carne de porco	
Cachaço de porco	85-90
Lombinho de porco, médio	62-70
Lombo de porco, bem passado	72-80
Carne de vaca	
Rosbife ou lombo de vaca, inglês	45-52
Lombo ou rosbife, médio	55-62
Rosbife ou lombo de vaca, bem passado	65-75
Carne de vitela	
Carne de vitela para assar ou ombro, magra	75-80
Carne de vitela para assar, pá	75-80
Perna de vitela	85-90
Carne de borrego	
Perna de borrego no ponto	60-65
Perna de borrego, bem passada	70-80
Lombo de borrego, médio	55-60

Fecho de segurança para crianças

Para evitar que as crianças possam ligar inadvertidamente o aparelho ou alterar as suas regulações, o aparelho está equipado com uma função de segurança para crianças.

Notas


- Pode decidir se a função de fecho de segurança para crianças pode ser regulada ou não nas regulações de base. → "Regulações base" na página 20
- Uma placa de cozinhar event. ligada não é afetada pelo fecho de segurança para crianças no forno.


Ativar e desativar

Para ativar o fecho de segurança para crianças, é necessário que o seletor de funções esteja na posição zero.

Prima a tecla  durante aprox. 4 segundos.

No visor surge o símbolo correspondente. O fecho de segurança para crianças está ativado.

Conselho: Se estiver regulado um tempo de temporizador , este avança. Enquanto o fecho de segurança para crianças estiver ativado, o tempo de temporizador não pode ser alterado.

Para desativar, premir novamente durante aprox. 4 segundos a tecla , até o símbolo no visor se apagar.

Regulações base

Para que possa utilizar o seu aparelho de forma perfeita e fácil, estão à sua disposição diferentes regulações. Pode alterar estas regulações consoante as necessidades.

Lista das regulações base

Consoante o equipamento do seu aparelho, podem não estar disponíveis todas as regulações base.

Regulação base	Seleção
c 01 Tempo de duração do sinal decorrido um tempo de duração ou do alarme	1 = aprox. 10 segundos 2 = aprox. 30 segundos* 3 = aprox. 2 minutos
c 02 Tempo de espera até uma regulação ser assumida	1 = aprox. 3 segundos* 2 = aprox. 6 segundos 3 = aprox. 10 segundos
c 03 Som da tecla ao tocar numa tecla	0 = desligado 1 = ligado*
c 04 Luminosidade do visor	1 = escuro 2 = médio* 3 = claro
c 05 Indicação da hora	0 = Ocultar a hora 1 = Indicar a hora*
c 06 Possibilidade de ativar o fecho de segurança para crianças	0 = não 1 = sim* 2 = sim, com o bloqueio da porta**
c 07 Iluminação do interior do aparelho durante o funcionamento	0 = não 1 = sim*
c 08 Período de desativação da ventoinha de arrefecimento	1 = curto 2 = médio* 3 = longo 4 = extra longo
c 09 Rails telescópicos integrados**	0 = não* (para armações e extensão simples) 1 = sim (para extensão dupla e tripla)
c 10 Modo sabático disponível	0 = não* 1 = sim
c 12 Repor todos os valores de fábrica	0 = não* 1 = sim

* Regulação de fábrica (as regulações de fábrica podem variar em função do tipo de aparelho)

** Não disponível em todos os tipos de aparelho.

Alterar as regulações base

O seletor de funções tem de estar na posição zero.

1. Prima a tecla \ominus durante aprox. 4 segundos. No visor aparece a primeira regulação base, p. ex. 2011 .
2. Se necessário, altere a regulação com o seletor de temperatura.
3. Com a tecla $+$, mude para a regulação base seguinte.
4. Percorra todas as regulações base com a tecla $-$ ou $+$ e, se necessário, altere com o seletor de temperatura.
5. Para terminar, confirme premindo a tecla \ominus novamente durante aprox. 4 segundos. Todas as regulações base são assumidas.

Pode voltar a alterar as regulações base a qualquer momento.

Conselho: Após uma falha de energia, as alterações que efetuou às regulações base mantêm-se.



Regulação de funcionamento permanente

Com o modo sabático, pode regular um tempo de duração superior a 70 horas. Os pratos no interior do forno permanecem quentes, sem que tenha de ligar ou desligar o aparelho.

Iniciar a regulação de modo permanente

Antes de poder utilizar a regulação de funcionamento permanente, terá de a ativar nas regulações base.

→ "Regulações base" na página 20

O aparelho aquece com calor superior/inferior. Pode regular uma temperatura entre 85 °C e 140 °C. O tempo de duração pode ser regulado em intervalos de meia hora, entre 24 e 72 horas.

1. Coloque o seletor de funções em Programas \boxed{P} . No visor surge $SRbb$.
2. Com o seletor de temperatura, regule a temperatura.
3. Toque duas vezes na tecla \ominus . No visor encontra-se assinalado o tempo de duração $1 \rightarrow 1$.
4. Regule o tempo de duração com a tecla $+$ ou $-$.

Conselho: A hora de fim não pode ser adiada.

O aparelho começa a aquecer após alguns segundos. O tempo de duração começa a decrescer no visor.

Quando o tempo de duração da regulação de funcionamento permanente chega ao fim, soa um sinal. O aparelho deixa de aquecer. No visor, o tempo de duração encontra-se a zero.

Desligue o aparelho, rodando o seletor de funções para a posição zero.

Alterar e cancelar

Depois de iniciar, já não é possível alterar as regulações.

Se pretender cancelar o modo sabático, desligue o aparelho, rodando o seletor de funções para a posição zero.

Limpeza

Com uma manutenção e limpeza cuidadosas, garante a conservação e o correto funcionamento do seu aparelho. No presente capítulo explicar-lhe-emos como deverá proceder à correta manutenção e limpeza do seu aparelho.

Produtos de limpeza adequados

Para que as diferentes superfícies do aparelho não sejam danificadas pelo produto de limpeza errado, tenha em atenção os dados constantes da tabela. Consoante o tipo do aparelho, nem todas as áreas existem no seu aparelho.

Atenção!

Danos na superfície

Não utilize

- produtos de limpeza agressivos ou abrasivos,
- produtos de limpeza com elevado teor de álcool,
- esfregões de palha de aço ou esponjas abrasivas,
- aparelhos de limpeza a alta pressão ou a vapor,
- produtos de limpeza especiais para limpeza a quente.

Lave bem os panos de esponja novos, antes de os utilizar.

Conselho: Poderá adquirir produtos de limpeza e de tratamento particularmente recomendados junto do Serviço de Assistência Técnica. Respeite as indicações do fabricante em questão.

Aviso – Perigo de queimaduras!

O aparelho fica muito quente. Nunca toque nas superfícies interiores quentes do aparelho, nem nas resistências. Deixe sempre arrefecer o aparelho. Mantenha as crianças afastadas.

Zona	Limpeza
Exterior do aparelho	
Frente em aço inoxidável	Solução de água quente e detergente: Limpe com um pano multiusos e seque com um pano macio. Remova imediatamente manchas de calcário, gordura, amido ou albumina. Sob estas manchas pode ocorrer corrosão. No Serviço de Assistência Técnica ou no comércio especializado, poderá adquirir produtos de tratamento específicos para aço inoxidável, adequados para superfícies quentes. Aplique uma pequena quantidade desse produto com um pano macio.
Plástico	Solução de água quente e detergente: Limpe com um pano multiusos e seque com um pano macio. Não utilize limpa-vidros nem raspadores de vidros.
Superfícies pintadas	Solução de água quente e detergente: Limpe com um pano multiusos e seque com um pano macio.

Painel de comandos	Solução de água quente e detergente: Limpe com um pano multiusos e seque com um pano macio. Não utilize limpa-vidros nem raspadores de vidros.
Vidros da porta	Solução de água quente e detergente: Limpe com um pano multiusos e seque com um pano macio. Não utilize raspadores para vidros nem esfregões em aço inoxidável.
Puxador da porta	Solução de água quente e detergente: Limpe com um pano multiusos e seque com um pano macio. Se produto de descalcificação entrar em contacto com o puxador da porta, limpe-o de imediato. Caso contrário, deixa de ser possível remover estas manchas.

Interior do aparelho

Superfícies esmaltadas	Solução de água quente e detergente ou água com vinagre: Limpe com um pano multiusos e seque com um pano macio. Amoleça os resíduos de alimentos queimados e agarrados com um pano húmido e solução à base de detergente. Em caso de forte sujidade, utilize um esfregão em aço inoxidável ou um produto limpa-fornos. Atenção! Nunca use produto para limpeza de fornos no interior do forno quente. Pode danificar o esmalte. Antes de voltar a aquecer, remova totalmente os resíduos do forno e da porta do aparelho. Depois da limpeza, deixe o forno aberto para secar. Utilize, de preferência, a função de limpeza. → "Função de limpeza" na página 23 Conselho: Os resíduos de alimentos podem provocar manchas brancas. Estas são inofensivas e não afetam o funcionamento. Se necessário, remover com ácido cítrico.
------------------------	---

Tampa de vidro da iluminação do interior do aparelho	Solução de água quente e detergente: Limpe com um pano multiusos e seque com um pano macio. Em caso de forte sujidade, utilize um produto limpa-fornos.
Moldura da porta	de aço inox: Use produtos de limpeza para aço inoxidável. Respeite as indicações dos fabricantes. Não utilize produtos de tratamento para aço inoxidável. de plástico: Limpe com uma solução quente de água e detergente e um pano multiusos. Seque com um pano macio. Não utilize limpa-vidros nem raspadores de vidros. Para limpar, retire a moldura da porta.
Estruturas de suporte	Solução de água quente e detergente: Ponha de molho e, a seguir, limpe com um pano multiusos ou uma escova.

Sistema extensível	Solução de água quente e detergente: Limpe com um pano multiusos ou uma escova. Não remova a massa lubrificante dos rails; lave, de preferência, com os rails fechados. Não coloque na máquina de lavar loiça.
Acessórios	Solução de água quente e detergente: Ponha de molho e, a seguir, limpe com um pano multiusos ou uma escova. Em caso de forte sujidade, utilize um esfregão em aço inoxidável.
Termómetro de cozedura	Solução de água quente e detergente: Limpe com um pano multiusos ou uma escova. Não coloque na máquina de lavar loiça.

Conselhos

- Podem ocorrer pequenas diferenças de cor na frente do aparelho provocadas por diversos materiais, como, p. ex., vidro, plástico ou metal.
- Sombras nos vidros da porta, semelhantes a estrias, são reflexos luminosos da iluminação do interior do aparelho.
- O esmalte é aplicado a temperaturas muito elevadas, o que poderá originar pequenas diferenças de coloração. Isso é normal e não tem qualquer influência na função que desempenha. Não é possível esmaltar totalmente as arestas de chapas finas. Como tal, as mesmas podem apresentar-se ásperas. A protecção anti-corrosão não é prejudicada.

Manter o aparelho limpo

Para evitar a formação de sujidade grosseira, mantenha o aparelho sempre limpo e remova a sujidade de imediato.

Aviso – Perigo de incêndio!

Os restos de comida soltos, gorduras e molhos de assados podem inflamar-se. Antes de utilizar, remova a sujidade grosseira do interior do aparelho, dos elementos de aquecimento e dos acessórios.

Dicas

- Limpe o interior do aparelho após cada utilização. Deste modo, a sujidade não pode queimar.
- Remova sempre de imediato as manchas de calcário, gordura, amido e albumina.
- Utilize o tabuleiro universal para cozer bolos muito húmidos.
- Para assar, utilize um recipiente adequado, p. ex., uma assadeira.

Função de limpeza


Limpe o interior do aparelho com a função de limpeza "Autolimpeza".

Pode seleccionar entre três níveis de limpeza.

Nível	Grau de limpeza	Duração
1	fraca	aprox. 1 hora e 15 minutos
2	Médio	aprox. 1 hora e 30 minutos
3	intensivo	aprox. 2 horas


Quanto mais forte e antiga a sujidade, mais elevado deverá ser o nível de limpeza. É suficiente limpar o interior do aparelho a cada dois a três meses. Se necessário, pode proceder à limpeza com maior regularidade. Uma limpeza necessita de aprox. 2,5-4,8 kWh.

Conselhos

- Para sua segurança, a porta do aparelho é trancada automaticamente a partir de uma determinada temperatura. Só volta a poder ser aberta, quando o símbolo de trancamento  no visor se apagar.
- A iluminação do interior do aparelho não se acende durante a função de limpeza.

Aviso

Perigo de queimaduras!

- O interior do forno fica muito quente durante a função de limpeza. Nunca abra a porta do aparelho. Deixe arrefecer o aparelho. Mantenha as crianças afastadas.
-  A parte exterior do aparelho fica muito quente durante a função de limpeza. Nunca toque na porta do aparelho. Deixe arrefecer o aparelho. Mantenha as crianças afastadas.

Aviso

Perigo de danos para a saúde!

A função de limpeza aquece o interior do aparelho a uma temperatura muito elevada, de forma que os resíduos de fritos, grelhados e assados fiquem queimados. Neste processo libertam-se vapores, que podem levar a irritações das mucosas. Areje bem a cozinha durante a função de limpeza. Não permaneça na divisão durante muito tempo. Mantenha crianças e animais afastados. Observe as indicações mesmo no caso de funcionamento diferido com tempo de fim adiado.

Antes da função de limpeza

O interior do aparelho tem de estar vazio. Retire os acessórios, recipientes e estruturas de suporte do interior do aparelho. Para saber como desencaixar as estruturas de suporte, consulte o capítulo correspondente. → "Estruturas de suporte" na página 25

Limpe a porta do aparelho e os rebordos do interior do aparelho na zona do vedante. Não limpe o vedante com produtos abrasivos nem o remova!

Aviso


Perigo de incêndio!

- Os restos de comida soltos, gorduras e molhos de assados podem incendiar-se durante a função de limpeza. Antes de iniciar a função de limpeza, retire sempre a sujidade mais grosseira do interior do forno. Não limpe acessórios.
- A parte exterior do aparelho fica muito quente durante a função de limpeza. Nunca pendure objetos inflamáveis, p.ex., panos de cozinha, na pega da porta. Mantenha a parte da frente do aparelho desimpedida. Mantenha as crianças afastadas.
- Se o vedante da porta estiver danificado, sai uma grande quantidade de calor na zona da porta. Não limpe o vedante com produtos abrasivos nem o retire. Nunca utilize o aparelho com o vedante danificado ou sem vedante.

Regular a função de limpeza


Antes de regular a função de limpeza, certifique-se de que seguiu todas as instruções relativamente à preparação.

O tempo de duração está predefinido para cada nível de limpeza e não pode ser alterado.


1. Com o seletor de funções, regule a autolimpeza .
2. Regule o nível de limpeza com o seletor de temperatura.

No visor surge o tempo de duração de cada nível. Após alguns segundos, inicia-se a função de limpeza. O tempo de duração começa a decrescer no visor.

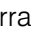
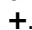
Areje a cozinha durante a função de limpeza.

Pouco tempo depois do início, a porta do aparelho é trancada. No visor surge o símbolo .

Quando a função de limpeza estiver concluída, soa um sinal. No visor, o tempo de duração encontra-se a zero. Desligue o aparelho, rodando o seletor de funções para a posição zero.

A porta do aparelho só volta a poder ser aberta, quando o interior do aparelho tiver arrefecido o suficiente e o símbolo de trancamento  se apagar.

Adiar a hora de conclusão

A hora de conclusão pode ser adiada. Antes do arranque toque na tecla , até surgir o símbolo de fim no visor. Adiar a hora de conclusão para mais tarde com a tecla .

Depois de iniciar, o aparelho entra em modo de espera.

Alterar e cancelar

Depois de iniciar, já não é possível alterar o nível de limpeza.

É possível alterar a hora de fim, enquanto o aparelho estiver em posição de espera.

Se pretender cancelar a função de limpeza, desligue o aparelho, rodando o seletor de funções para a posição zero.

A porta do aparelho permanece, eventualmente, trancada, até o interior do aparelho estar suficientemente arrefecido e o símbolo de trancamento no visor se apagar.

Após a função de limpeza

Deixe o interior do aparelho arrefecer bem. Limpe as cinzas remanescentes no interior do aparelho ou na zona da porta do aparelho com um pano húmido.

Volte a encaixar as estruturas de suporte.

Conselho: A sujidade demasiado grosseira pode deixar resíduos brancos nas superfícies esmaltadas. Trata-se de resíduos dos alimentos e são inofensivos. Não têm qualquer influência sobre o funcionamento. Se necessário, pode remover os resíduos com ácido cítrico.

Estruturas de suporte

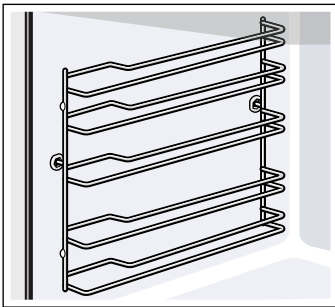
Com uma manutenção e limpeza cuidadosas, garanta a conservação e o correto funcionamento do seu aparelho. Aqui ficará a saber como desencaixar e limpar a estrutura de suporte.

Engatar e desengatar as estruturas de suporte

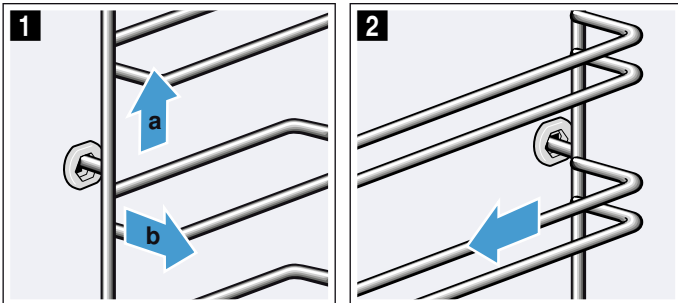
Aviso – Perigo de queimaduras!

As estruturas de suporte ficam muito quentes. Nunca toque nas estruturas de suporte quentes. Deixe sempre arrefecer o aparelho. Mantenha as crianças afastadas.

Desengatar as estruturas de suporte



1. Levante um pouco **a** a parte da frente da estrutura de suporte e desengate-a **b** (figura **1**).
2. Depois, puxe toda a estrutura para a frente e retire-a (figura **2**).

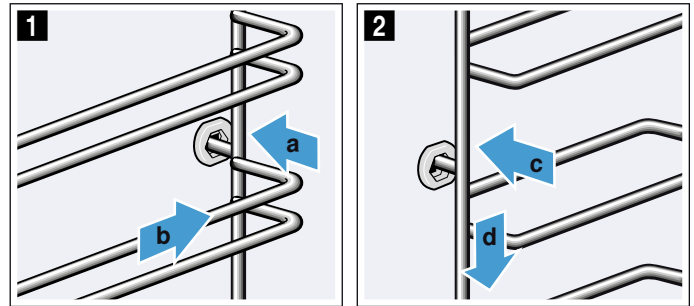


Lave as estruturas com detergente e uma esponja. Em caso de sujidade resistente, utilize uma escova para removê-la.

Engatar as estruturas de suporte

As estruturas só servem no lado direito ou no lado esquerdo. Certifique-se de que as barras curvas estão à frente em ambas as estruturas de suporte.

1. Insira primeiro a estrutura de suporte, de forma centrada, no pino traseiro **a**, até a estrutura ficar encostada à parede do interior do forno e depois empurre-a para trás **b** (figura **1**).
2. A seguir, insira-a no pino dianteiro **c**, até a estrutura de suporte ficar igualmente encostada à parede do interior do forno, e empurre-a para baixo **d** (figura **2**).



Desengatar e engatar as calhas extensíveis

Conforme o modelo de aparelho, em aparelhos com estruturas de suporte, tem de alterar as regulações base para "extensão telescópica: sim". Para tal consulte o capítulo "Regulações base". → *Página 20*

Se necessário, pode equipar todos os níveis com uma calha.

Se o seu aparelho estiver equipado com limpeza ecológica, retire a estrutura completa do interior do aparelho, para engatar e desengatar as calhas extensíveis. O revestimento da limpeza ecológica poderia ficar danificado.

Se o seu aparelho estiver equipado com limpeza pirolítica/autolimpeza, retire as calhas extensíveis do interior do aparelho antes de efetuar a limpeza. As calhas extensíveis não são apropriadas para limpeza pirolítica.

Conselhos

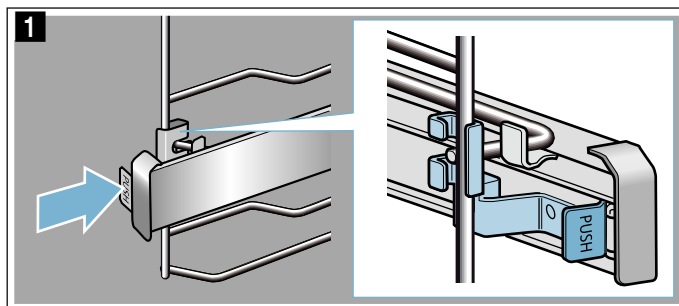
- Utilize apenas as calhas extensíveis apenas com o tabuleiro universal, tabuleiro, grelha e acessórios que são colocados sobre a grelha. Todos os acessórios restantes não são adequados.
- As calhas extensíveis não são adequadas para a aparelhos com micro-ondas.

Aviso – Perigo de queimaduras!

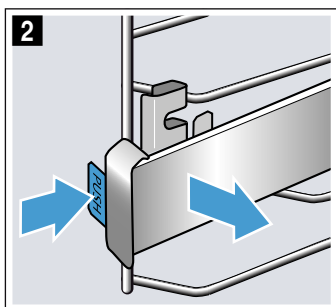
As estruturas de suporte ficam muito quentes. Nunca toque nas estruturas de suporte quentes. Deixe sempre arrefecer o aparelho. Mantenha as crianças afastadas.

Desengatar as calhas extensíveis

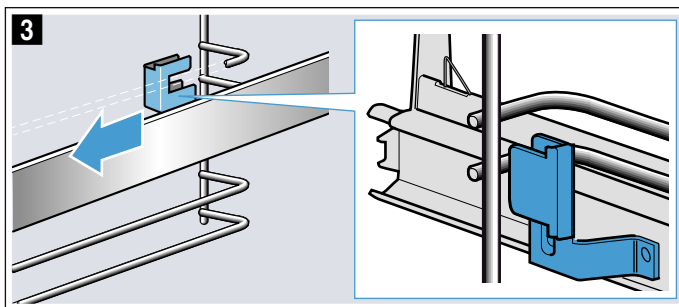
1. Pressione "PUSH" atrás da calha e empurre-a para trás (figura 1).



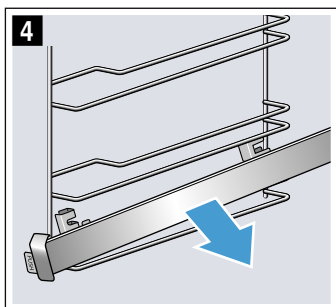
2. Mantenha "PUSH" pressionado e vire a calha para fora (figura 2).



3. Puxe a calha para a frente até a parte traseira do suporte estar desengatada (figura 3).



4. Remover a calha extensível (figura 4)

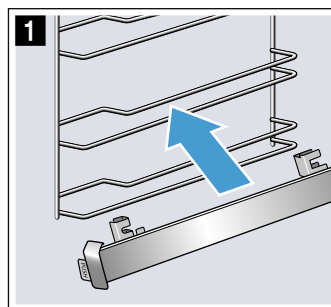


Lave as calhas extensíveis com detergente e uma esponja. Em caso de sujidade resistente, utilize uma escova para removê-la.

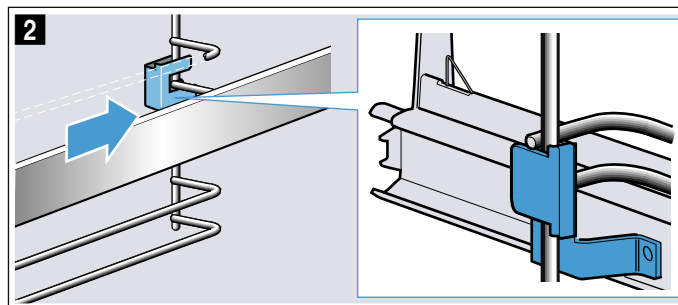
Engatar as calhas extensíveis

As calhas só servem no lado direito ou no lado esquerdo. Ao engatar, certifique-se de que é possível extraí-las para a frente.

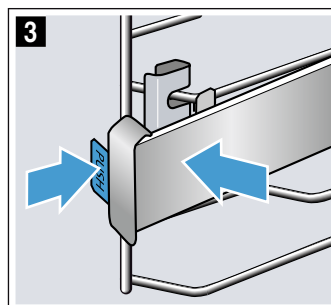
1. A calha deve assentar entre as duas barras (figura 1).



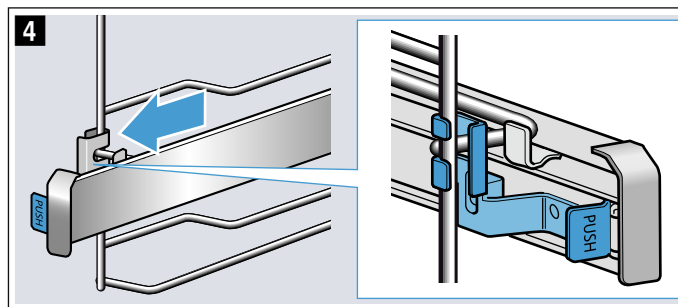
2. Insira a parte traseira do suporte entre as barras inferior e superior (figura 2).



3. Pressione "PUSH" e vire a calha para dentro, de modo a que o suporte se encontre entre as duas barras (figura 3).



4. Solte "PUSH", o suporte engata (figura 4). Em seguida, extraia a calha até ao batente e volte a inseri-la.



Porta do aparelho

Com uma manutenção e limpeza cuidadosas, garanta a conservação e o correto funcionamento do seu aparelho. Aqui ficará a saber como desengatar e limpar a porta do aparelho.

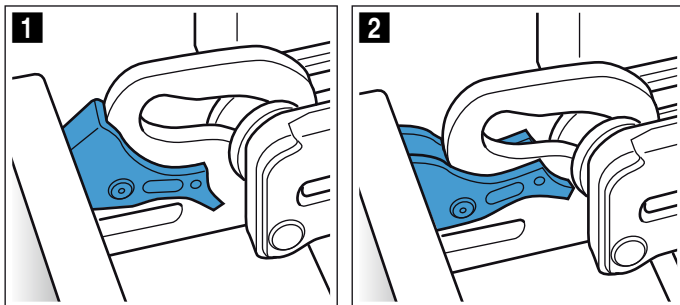
Desengatar e engatar a porta do aparelho

Para limpar e desmontar os vidros da porta, pode desengatar a porta do aparelho.

Ambas as dobradiças da porta do aparelho dispõem de uma patilha de bloqueio.

Quando as patilhas de bloqueio estão fechadas (figura **1**), a porta do aparelho está segura, ou seja, não pode ser desengatada.

Quando as patilhas de bloqueio estão abertas para desengatar a porta do aparelho (figura **2**), as dobradiças estão seguras, ou seja, não podem fechar.



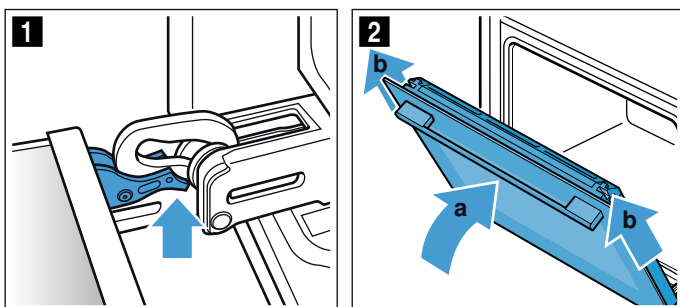
Aviso

Perigo de ferimentos!

- Quando as dobradiças não estão seguras, podem fechar-se com muita força. Certifique-se de que as patilhas de bloqueio estão sempre bem fechadas e ao desengatar a porta do aparelho estão bem abertas.
- As dobradiças da porta do aparelho movimentam-se ao abrir e fechar a porta e pode entalar-se. Não colocar as mãos na zona das dobradiças.

Desengatar a porta do aparelho

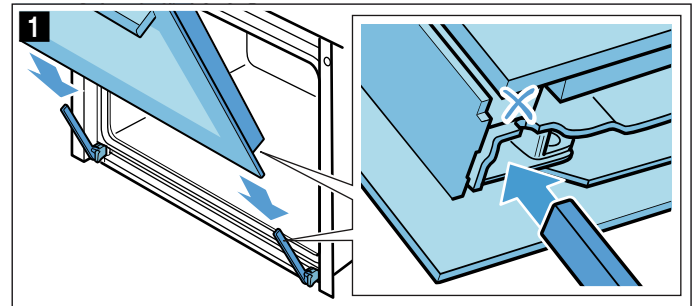
1. Abra a porta do aparelho por completo e pressione no sentido do aparelho.
2. Abra as patilhas de bloqueio esquerda e direita (figura **1**).
3. Feche a porta do aparelho até ao batente **a**. Segure-a com ambas as mãos do lado esquerdo e direito **b** e retire-a, puxando para cima (figura **2**).



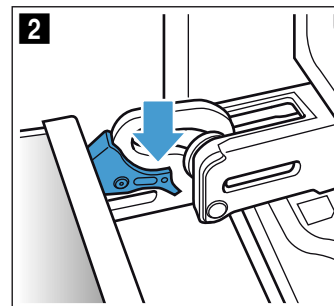
Engatar a porta do aparelho

Volte a engatar a porta do aparelho seguindo a ordem inversa.

1. Ao engatar a porta do aparelho, certifique-se de que ambas as dobradiças entram direitas na abertura (figura **1**). Encoste as duas dobradiças em baixo ao vidro exterior e utilize-as como guia. Certifique-se de que as dobradiças são inseridas nas aberturas corretas. Devem encaixar facilmente, sem grande resistência. Caso sinta alguma resistência, verifique se as dobradiças foram inseridas na abertura correta.



2. Abra completamente a porta. Feche ambas as patilhas de bloqueio (figura **2**).

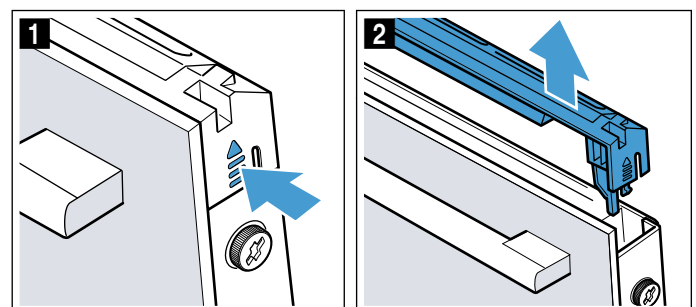


3. Feche a porta do forno.

Retirar a moldura da porta

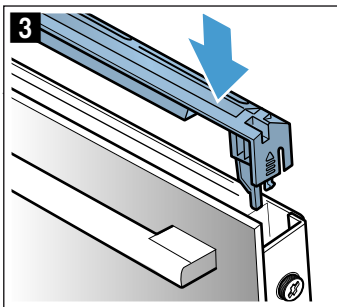
O perfil de aço inoxidável na moldura da porta pode ficar descolorido. Para proceder a uma limpeza profunda, pode remover a moldura. → "Limpeza" na página 22

1. Abra um pouco a porta do aparelho.
2. Pressione a moldura do lado esquerdo e direito (figura **1**).
3. Retire a moldura (figura **2**).
Feche cuidadosamente a porta do aparelho.



Conselho: Limpe o perfil de aço inoxidável na moldura com detergente para aço inoxidável. Limpe a restante moldura da porta com solução à base de detergente e um pano macio.

- Abra novamente um pouco a porta do aparelho. Coloque a moldura e pressione-a, até a mesma encaixar de forma audível (figura 3).



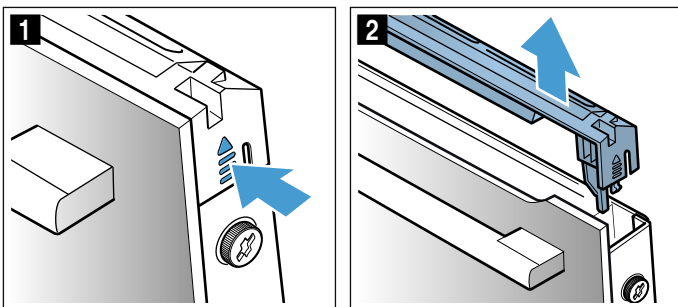
- Feche a porta do aparelho.

Desmontar e montar os vidros da porta

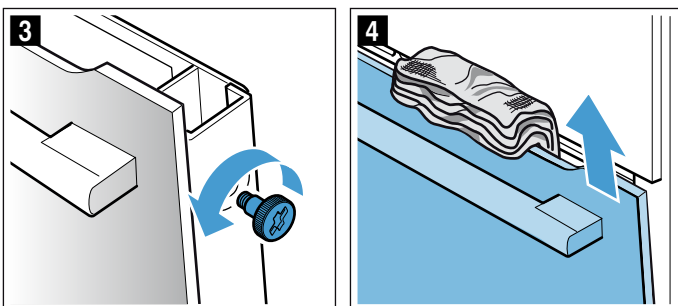
Pode desmontar os vidros da porta do aparelho, para os poder limpar melhor.

Desmontar no aparelho

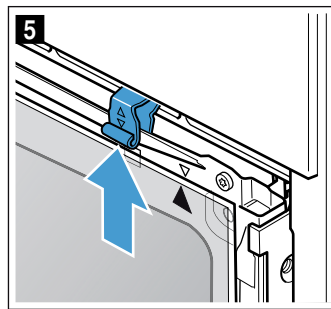
- Abra um pouco a porta do aparelho.
- Pressione a moldura do lado esquerdo e direito (figura 1).
- Retire a moldura (figura 2).



- Desaperte os parafusos do lado esquerdo e direito da porta do aparelho e retire-os (figura 3).
- Antes de voltar a fechar a porta, coloque um pano de cozinha, dobrado várias vezes, na abertura da porta (figura 4). Retire o vidro frontal, puxando-o para cima e pouse-o numa superfície plana com a pega da porta virada para baixo.



- Na parte superior do vidro intermédio, empurre os dois suportes para cima, sem os retirar (figura 5). Segure o vidro com uma mão. Retire o vidro.



Limpe os vidros com um produto limpa-vidros e um pano macio.

⚠ Aviso

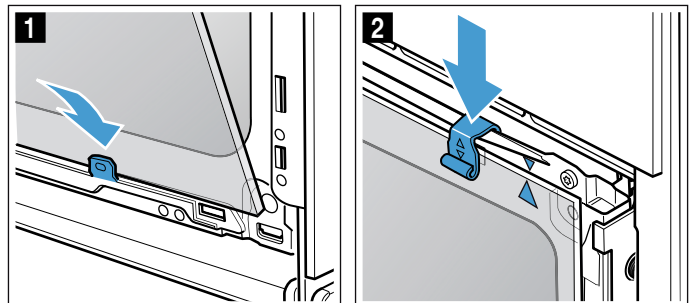
Perigo de ferimentos!

- O vidro riscado da porta do aparelho pode rachar. Não use raspadores de vitrocerâmica, nem detergentes agressivos ou abrasivos.
- As dobradiças da porta do aparelho movimentam-se ao abrir e fechar a porta e pode entalar-se. Não colocar as mãos na zona das dobradiças.

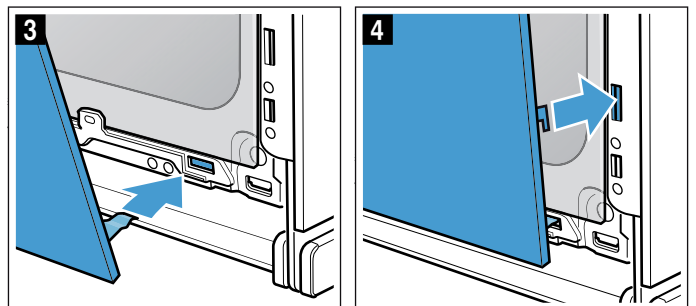
Montar no aparelho

Ao montar o vidro interior certifique-se de que a seta no canto superior direito do vidro coincide com a seta na chapa.

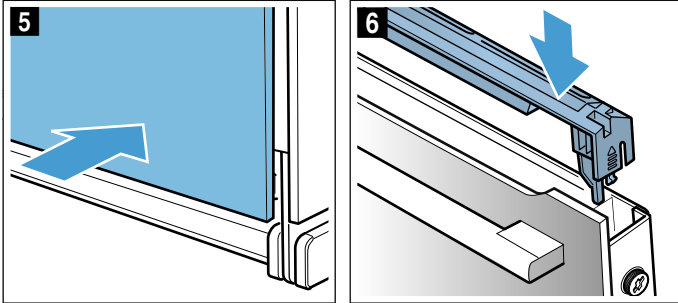
- Insira o vidro intermédio em baixo no suporte (figura 1) e encoste-o em cima.
- Empurre ambos os suportes para baixo (figura 2).



- Insira o vidro frontal em baixo nos suportes (figura 3).
- Feche o vidro frontal até os dois ganchos superiores ficarem à frente da abertura (figura 4).



5. Exerça pressão sobre a parte inferior do vidro frontal, até que encaixe de forma audível (figura 5).
6. Abra novamente um pouco a porta do aparelho e retire o pano de cozinha.
7. Aperte novamente os dois parafusos do lado esquerdo e direito.
8. Coloque a cobertura e pressione-a, até a mesma encaixar de forma audível (figura 6).



9. Feche a porta do aparelho.

Atenção!

Não volte a usar o interior do forno enquanto os vidros não estiverem corretamente montados.


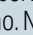
Defeito: O que fazer?

Quando ocorre uma avaria, trata-se, muitas vezes, de uma situação simples de resolver. Antes de ligar para a assistência técnica, tente eliminar a avaria pelos seus próprios meios, com o auxílio da tabela.

Como eliminar pequenas anomalias

As anomalias técnicas no aparelho podem, muitas vezes, ser eliminadas facilmente pelo utilizador.

Se um prato não sair bem, pode encontrar muitas sugestões e indicações acerca da confeção no fim do manual de instruções. → "Testado para si no nosso estúdio de cozinha" na página 34

Avaria	Causa possível	Solução/recomendações
O aparelho não funciona.	Falha do fusível.	Verifique o fusível na caixa de fusíveis.
	Falha de corrente	Verifique se a luz da cozinha se acende ou se os outros eletrodomésticos funcionam.
A hora pisca no visor.	Falha de corrente.	Volte a acertar a hora.
Não é possível regular o aparelho. No visor surge um símbolo de chave ou SrFE .	O fecho de segurança para crianças está ativado.	Desative o fecho de proteção para crianças, pressionando durante aprox. 4 segundos a tecla com o símbolo da chave.
Não é possível abrir a porta do aparelho. No visor surge um símbolo de chave.	A porta do aparelho está trancada com o fecho de segurança para crianças.	Desative o fecho de segurança para crianças, premindo a tecla com o símbolo da chave durante aprox. 4 segundos. O trancamento pode ser desligado nas regulações base.
Não é possível abrir a porta do aparelho. No visor surge um símbolo de cadeado  .	A porta do aparelho está trancada pela função de limpeza.	Aguarde até que o interior do aparelho arrefeça e o símbolo de cadeado  se apague.
Depois de ligar um modo de funcionamento, h pisca no visor.	O aparelho não arrefeceu o suficiente.	Desligue o aparelho, deixe-o arrefecer e volte a ligar o modo de funcionamento.
O aparelho não aquece. Os dois pontos piscam no visor. Em alguns aparelhos, surge adicionalmente um d no visor.	O modo de demonstração está ativado.	Desligue o aparelho da corrente elétrica por breves instantes (desligar o fusível na caixa de fusíveis) e desative, em seguida, o modo de demonstração, dentro de aprox. 5 minutos, colocando a regulação c 13 ou cb no valor 0 . → "Regulações base" na página 20


⚠️ Aviso – Perigo de ferimentos!

As reparações indevidas são perigosas. Nunca tente reparar o aparelho por si mesmo. As reparações apenas podem ser efetuadas por técnicos do serviço de assistência com formação adequada. Se o aparelho estiver avariado, contacte a Assistência técnica.

⚠️ Aviso – Perigo de choque eléctrico!

As reparações indevidas são perigosas. As reparações e substituições de cabos danificados só podem ser efectuadas por técnicos especializados do Serviço de Assistência Técnica. Se o aparelho estiver avariado, puxe a ficha da tomada ou desligue o disjuntor no quadro eléctrico. Contacte o Serviço de Assistência Técnica.

Indicações de anomalias no visor

Se no visor surgir uma mensagem de erro com “E”, por ex. **E05-32**, toque na tecla . A mensagem de erro foi reposta. Se necessário volte a acertar a hora.

Se for uma avaria única, pode ligar novamente o seu aparelho como habitualmente. Se a mensagem de erro surgir novamente, contacte o Serviço de Assistência Técnica e comunique a mensagem de erro exata e o n.º E do seu aparelho. → “Serviços Técnicos” na página 31

Duração de funcionamento máxima

Se não alterar as regulações do aparelho durante várias horas, o aparelho para automaticamente de aquecer. Deste modo, é evitado um funcionamento contínuo indesejado.

A duração de funcionamento máxima depende das diferentes regulações no aparelho.

Alcançada a duração de funcionamento máxima

No visor surge **FB**.

Rode o seletor de funções para a posição zero. Se necessário, pode regular novamente.

Conselho: Para que o aparelho não se desligue inadvertidamente, p. ex. no caso de tempos de confeitão longos, regule um tempo de duração. O aparelho aquece até decorrer o tempo de duração regulado.

Substituir a lâmpada na parte superior do interior do forno

Se a lâmpada do forno se fundir, deverá ser substituída. Lâmpadas de halogéneo de 230V, 25Watt, resistentes a altas temperaturas, podem ser adquiridas junto da assistência técnica ou no comércio especializado.

Segure a lâmpada de halogéneo com um pano seco. Desta forma, poderá aumentar o tempo de vida útil da lâmpada. Use apenas essas lâmpadas.

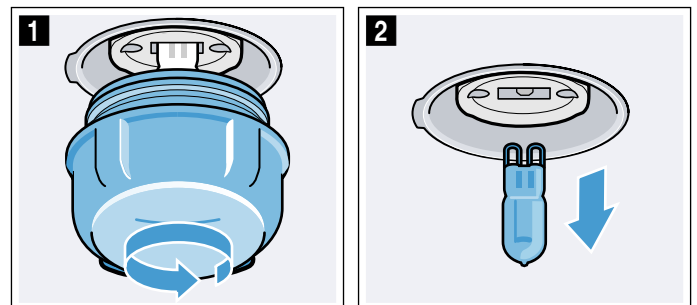
⚠️ Aviso – Perigo de choque eléctrico!

Ao substituir a lâmpada no interior do aparelho, os contactos do casquilho da lâmpada encontram-se sob tensão. Antes de proceder à substituição, puxe a ficha da tomada ou desligue o disjuntor no quadro eléctrico.

⚠️ Aviso – Perigo de queimaduras!

O aparelho fica muito quente. Nunca toque nas superfícies interiores quentes do aparelho, nem nas resistências. Deixe sempre arrefecer o aparelho. Mantenha as crianças afastadas.

1. Coloque um pano da loiça no interior do forno frio, para evitar danos.
2. Retire a tampa de vidro, rodando-a para a esquerda (figura **1**).
3. Puxe a lâmpada para fora - não a rode (figura **2**). Coloque uma lâmpada nova, tendo atenção à posição dos pinos. Encaixe bem a lâmpada.



4. Enrosque novamente a tampa de vidro. Conforme o tipo de aparelho, a tampa de vidro está equipada com um anel de vedação. Volte a colocar o anel de vedação antes de enroscar.
5. Retire o pano da loiça e ligue o disjuntor.

Serviços Técnicos

Se o seu aparelho precisar de ser reparado, o nosso Serviço de Assistência Técnica está à sua disposição. Nós encontramos sempre uma solução adequada, também para evitar deslocações inúteis de funcionários da assistência técnica.

Número E e número FD

Quando efetuar a chamada, indique o número completo de produto (N.º E) e o número de fabrico (N.º FD) do aparelho para podermos prestar um serviço de qualidade. Encontra a placa de características com os números quando abre a porta do aparelho.

Em alguns aparelhos, equipados com vapor, a placa de características encontra-se atrás do painel.

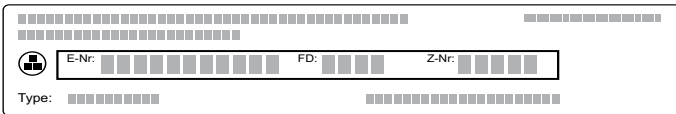


Diagrama de uma placa de características do aparelho. A placa contém os seguintes campos: E-Nr, FD e Z-Nr. Abaixo desses campos, há um campo rotulado 'Type:'. O diagrama mostra a disposição dos caracteres e pontos de identificação na placa.

Para que, em caso de necessidade, não perca tempo a procurar, poderá inserir aqui os dados do seu aparelho e o número de telefone da Assistência técnica.

N.º E

N.º FD

Assistência técnica

Tenha em atenção que a deslocação do técnico da assistência não é gratuita em caso de utilização incorreta do aparelho, mesmo durante o período de garantia.

Os dados para contacto com todos os países encontram-se no índice dos Serviços Técnicos anexo.

Ordem de reparação e apoio em caso de anomalias PT 21 4250 720

Confie na competência do fabricante. Assim, poderá ter a certeza de que a reparação é executada por técnicos especializados com a devida formação e com as peças de reparação originais para o seu aparelho.

Programas

Os programas permitem-lhe preparar refeições com toda a facilidade. Seleccione um programa e o aparelho assume por si as regulações mais adequadas.

Para obter bons resultados, o interior do aparelho não pode estar demasiado quente. Deixe o interior do aparelho arrefecer e só então inicie o programa.

Recipiente

Respeite as instruções do fabricante do recipiente.

Recipientes adequados:

Use sempre loiça resistente ao vapor e ao calor até 300 °C.

O melhor será usar recipientes em vidro ou cerâmica de vidro. Graças à tampa de vidro o grelhado pode atuar e a cozedura ganha uma crosta crocante.

As assadeiras de aço inox são apropriadas apenas em determinadas condições. A sua superfície brilhante reflecte a radiação térmica com muita intensidade. O prato fica menos tostado e a carne menos cozinhada. Se usar uma assadeira em aço inox, retire a tampa após o final do programa. Grelhe a carne no final com a potência 3, durante mais 8 a 10 minutos.

Se utilizar uma assadeira de aço esmaltado, ferro fundido ou alumínio fundido, o prato fica mais tostado por baixo. Adicione mais líquido.

Conselho: Se o molho para estufar estiver demasiado claro ou escuro, adicione menos ou mais água da próxima vez.

Recipientes inadequados:

Os recipientes de alumínio claro e brilhante, de barro não vidrado, bem como de plástico ou com pegadas de plástico, não são adequados.

Tamanho do recipiente:

A carne deve ocupar dois terços da superfície do recipiente. Deste modo, obterá um ótimo suco.

A distância entre a carne e a tampa tem de ser de, pelo menos, 3 cm. O volume da carne pode aumentar ao assar.

Preparar o prato

Utilize alimentos ultracongelados retirados diretamente do congelador. Para pratos de carne, utilize alimentos frescos, preferencialmente à temperatura do frigorífico.

Conselho: Para evitar que carne muito magra seque, cubra-a com tiras de bacon.

Pese o seu prato. Precisa do peso para poder regular o aparelho. Regule sempre o peso mais alto seguinte.

Coloque o recipiente sobre a grelha. Coloque sempre no interior do aparelho frio.

Programas

Depois de o assado estar pronto, pode repousar ainda 10 minutos dentro do forno desligado e fechado. Deste modo, o suco da carne ficará melhor distribuído.

Conselho: . A gama de pesos foi limitada de propósito. Para pratos muito grandes não existem muitas vezes recipientes adequados e o resultado de cozedura deixa de coincidir.

Programa	Alimentos	Recipiente	Adicionar líquido	Nível de inserção	Peso regulado	Notas	
01	Pizza , base de massa fina	ultracongelados, pré-cozinhados	Tabuleiro universal com papel vegetal	não	3	Peso total	Para iniciar, o interior do aparelho tem de estar frio. Siga as indicações da embalagem para uma segunda pizza.
02	Pizza , base de massa alta	ultracongelados, pré-cozinhados	Tabuleiro universal com papel vegetal	não	3	Peso total	Para iniciar, o interior do aparelho tem de estar frio. Siga as indicações da embalagem para uma segunda pizza.
03	Lasanha	ultracongelados	Embalagem original	não	3	Peso total	-
04	Batatas fritas	ultracongelados	Tabuleiro universal com papel vegetal	não	3	Peso total	Coloque lado a lado no tabuleiro universal.
05	Pãezinhos pré-cozidos	ultracongelados, pré-cozinhados	Tabuleiro universal com papel vegetal	não	3	Peso total	-
06	Gratinado de batata	-	Forma para gratinados sem tampa	não	2	Peso total	-
07	Massa gratinada	com massas pré-cozinhadas	Forma para gratinados sem tampa	não	2	Peso total	-
08	Batatas assadas , inteiras	batatas não descascadas, fari-nhentas	Tabuleiro universal	não	3	Peso total	-
09	Guisado , com legumes	vegetariano	assadeira alta com tampa	conforme receita	2	Peso total	Corte os legumes com tempo de cozedura mais longo (por ex. cenouras) em pedaços mais pequenos do que os legumes com tempo cozedura menor (por ex. tomates)
10	Guisado , com carne	-	assadeira alta com tampa	conforme receita	2	Peso total	Não saltar a carne previamente
11	Carne de vaca estufada	Carne de bovino ou porco aos cubos com legumes	assadeira alta com tampa	conforme receita	2	Peso total	Coloque a carne por baixo e cubra-a com legumes. Não saltar a carne previamente
12	Peixe , inteiro	pronto a cozinhar, temperado	Assadeira com tampa	Cobrir o fundo da assadeira	2	Peso do peixe	-
13	Frango , sem recheio	pronto a cozinhar, temperado	Assadeira com tampa em vidro	não	2	Peso do frango	colocar com o peito para cima no recipiente
14	Frango em pedaços	pronto a cozinhar, temperado	Assadeira com tampa	Cobrir o fundo da assadeira	2	Peso da peça mais pesada	-

Programa	Alimentos	Recipiente	Adicionar líquido	Nível de inserção	Peso regulado	Notas	
15	Peito de peru	inteiro, temperado	Assadeira com tampa em vidro	Cobrir o fundo da assadeira, event. adicionar até 250 g de legumes	2	Peso do peito de peru	-
16	Pato , sem recheio	pronto a cozinhar, temperado	Assadeira sem tampa	não	2	Peso do pato	-
17	Ganso , sem recheio	pronto a cozinhar, temperado	Assadeira sem tampa	não	2	Peso do ganso	-
18	Carne de vaca p/ estufar	p. ex., acém, pá, rabadilha ou carne marinada	Assadeira com tampa	Cobrir quase totalmente a carne com líquido	2	Peso da carne	Não saltear a carne previamente
19	Rosbife , no ponto	pronto a cozinhar, temperado	Assadeira sem tampa	não	2	Peso da carne	Não saltear a carne previamente, colocar no recipiente com a gordura virada para cima
20	Rolo de carne de vaca	com recheio de legumes ou carne	Assadeira com tampa	Cobrir quase todos os rolinhos de carne, por ex. com caldo ou água	2	Peso de todos os rolinhos de carne recheados	Não saltear a carne previamente
21	Rolo de carne picada , fresca	Pasta com carne de bovino, porco ou borrego	Assadeira com tampa	não	2	Peso para fritura	Não saltear a carne previamente
22	Perna de borrego , no ponto	sem osso, temperada	Assadeira com tampa	Cobrir o fundo da assadeira, event. adicionar até 250 g de legumes	2	Peso da carne	Não saltear a carne previamente
23	Perna de borrego , bem passada	sem osso, temperada	Assadeira com tampa	Cobrir o fundo da assadeira, event. adicionar até 250 g de legumes	2	Peso da carne	Não saltear a carne previamente
24	Carne de vitela para assar , entremeada	p. ex., lombo ou quadril	Assadeira com tampa	Cobrir o fundo da assadeira, event. adicionar até 250 g de legumes	2	Peso da carne	Não saltear a carne previamente
25	Carne de vitela para assar , magra	por ex. lombo ou rabadilha	Assadeira com tampa	Cobrir o fundo da assadeira, event. adicionar até 250 g de legumes	2	Peso da carne	Não saltear a carne previamente
26	Perna de veado	sem osso, salgada	Assadeira com tampa	Cobrir o fundo da assadeira, event. adicionar até 250 g de legumes	2	Peso da carne	-
27	Coelho , inteiro	pronto a cozinhar, temperado no interior	Assadeira com tampa em vidro	Cobrir o fundo da assadeira, event. adicionar até 250 g de legumes	2	Peso da carne	-
28	Cachaço de porco para assar	sem osso, temperado	Assadeira com tampa em vidro	Cobrir o fundo da assadeira, event. adicionar até 250 g de legumes	2	Peso da carne	Não saltear a carne previamente
29	Carne de porco para assar , com crosta	p. ex., pá temperada e courato cortado	Assadeira com tampa em vidro	Cobrir o fundo da assadeira, event. adicionar até 250 g de legumes	2	Peso da carne	colocar no recipiente com a gordura virada para cima, salgar bem o courato
30	Cachaço de porco para assar	temperado	Assadeira com tampa em vidro	Cobrir o fundo da assadeira, event. adicionar até 250 g de legumes	2	Peso da carne	Não saltear a carne previamente

Regular um programa

O aparelho seleciona o tipo de aquecimento ideal e a regulação da hora e temperatura. Tem apenas de regular o peso.

O peso só pode ser regulado na faixa de peso prevista.

1. Coloque o seletor de funções em Programas [P].
2. Regule o programa pretendido com a tecla + ou -.
3. Com o seletor de temperatura, regule o peso do seu prato.

O programa é iniciado após alguns segundos. O tempo de duração começa a decrescer no visor.

Quando o programa estiver concluído, soa um sinal. No visor, o tempo de duração encontra-se a zero.

Se estiver satisfeito com o resultado da cozedura, desligue o aparelho, rodando o seletor de funções para a posição zero.

Tempo de duração do programa

Pode consultar o tempo de duração do seu programa regulado. Antes de iniciar, toque na tecla ⏸, até o símbolo do tempo de duração estar assinalado no visor. Toque novamente na tecla ⏸ até ser novamente indicado o programa ou o peso.

Não pode alterar o tempo de duração pré-regulado de um programa.

Continuar a cozer

Assim que o programa e o sinal tiver terminado, pode usar a tecla + para regular novamente um tempo de duração. O aparelho continua a aquecer com as regulações do programa.

Conselho: Pode prolongar o tempo de cozedura as vezes que desejar.

Quando estiver satisfeito com o resultado da cozedura, desligue o aparelho, rodando o seletor de funções para a posição zero.

Adiar a hora de conclusão

Para alguns programas, pode adiar a hora de conclusão. Antes do arranque toque na tecla ⏸, até surgir o símbolo de fim no visor. Adiar a hora de conclusão para mais tarde com a tecla +.

Depois de iniciar, o aparelho entra em modo de espera.

Alterar e cancelar

Após o arranque, o número do programa e o peso deixam de poder ser alterados.

A hora de conclusão pode ser alterada, desde que o aparelho esteja no modo de espera.

Se desejar cancelar o programa, desligue o aparelho, rodando o seletor de funções para a posição zero.

Testado para si no nosso estúdio de cozinha

Nesta secção encontrará uma seleção de pratos, bem como as regulações ideais para prepará-los. Indicamos-lhe o tipo de aquecimento e a temperatura mais adequados para o prato que pretende preparar. Ficará a saber quais os acessórios adequados e em que nível devem ser introduzidos. Encontrará também conselhos sobre os recipientes e sobre o modo de preparação.

Conselho: Durante a preparação de alimentos pode formar-se muito vapor de água no interior do aparelho. O seu aparelho é muito eficiente do ponto de vista energético e, em funcionamento, desperdiça muito pouco calor para o exterior. Devido à elevada diferença de temperatura entre o interior do aparelho e as respetivas partes exteriores, pode formar-se água de condensação junto à porta, ao painel de comando ou às frentes dos móveis adjacentes. Esta é uma situação normal causada por fenómenos físicos. A condensação pode ser reduzida mediante o pré-aquecimento ou a abertura cuidadosa da porta.

Indicações gerais

Valores de regulação recomendados

Na tabela encontra o tipo de aquecimento ideal para diversos pratos. A temperatura e o tempo de duração dependem da quantidade e da receita. Por esse motivo, são indicadas zonas de regulação. Comece por experimentar os valores mais baixos. Uma temperatura mais baixa permite tostar de um modo uniforme. Se necessário, regule para um valor mais elevado da próxima vez.

Conselho: Os tempos de cozedura não podem ser reduzidos aumentando a temperatura. Isso faria com que os alimentos ficassem cozinhados apenas por fora, mas crus por dentro.

Os valores de regulação são aplicáveis à introdução do prato no aparelho frio. Assim, poupará até cerca de 20% de energia. Ao pré-aquecer, estará a reduzir os tempos de cozedura indicados em alguns minutos.

Determinados pratos requerem um pré-aquecimento que está indicado na tabela. Coloque o seu prato e acessório no interior do aparelho apenas após o pré-aquecimento.

Se pretender preparar um prato sem seguir nenhuma receita específica, oriente-se por um prato semelhante da tabela. Encontra informações adicionais nas dicas no final da tabela dos valores de regulação.

Retire os acessórios não utilizados do interior do aparelho. Assim, obterá um ótimo resultado de cozedura e poupará até cerca de 20% de energia.

Tipo de aquecimento Ar quente circulante suave

Ar quente circulante suave é um tipo de aquecimento inteligente para a preparação saborosa de carne, peixe e doçaria. O aparelho regula na perfeição a alimentação de energia no interior do forno. O alimento é preparado por fases com o calor residual. Assim, fica mais suculento e menos tostado. Conforme a preparação e os alimentos é possível poupar energia. Este efeito perde-se se, durante a cozedura, abrir previamente a porta do aparelho ou através do pré-aquecimento.

Utilize apenas os acessórios originais do seu aparelho. Eles estão perfeitamente adaptados ao interior do aparelho e aos tipos de aquecimento. Retire do interior do aparelho os acessórios de que não necessita.

Insira os alimentos no interior frio e vazio do aparelho. Mantenha a porta do aparelho fechada durante a cozedura. Cozinhe num só nível.

Este tipo de aquecimento Ar quente circulante suave é usado para determinar o consumo de energia no modo de recirculação de ar e a classe de eficiência energética.

Cozer num só nível

Para cozer num só nível, utilize os seguintes níveis:

- bolos altos ou forma sobre a grelha: nível 2
- bolos rasos ou no tabuleiro: nível 3

Cozer em vários níveis

Utilize ar quente circulante. Os bolos que tiverem sido introduzidos ao mesmo tempo sobre tabuleiros ou em formas não têm necessariamente de ficar prontos ao mesmo tempo.

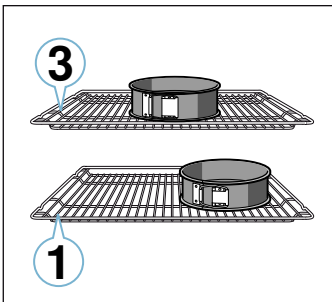
Cozer em dois níveis:

- Tabuleiro universal: nível 3
Tabuleiro: nível 1
- Formas sobre a grelha
primeira grelha: nível 3
segunda grelha: nível 1

Cozer em três níveis:

- Tabuleiro: nível 5
Tabuleiro universal: nível 3
Tabuleiro: nível 1

A preparação simultânea de pratos permite-lhe poupar até 45 por cento de energia. Coloque as formas sobrepostas ou lado a lado no interior do aparelho.



Acessórios

Utilize apenas acessórios originais do seu aparelho. Eles adequam-se na perfeição ao interior do aparelho e aos modos de funcionamento.

Certifique-se de que utiliza sempre acessórios adequados e que os introduz corretamente.

→ "Acessórios" na página 12

Papel vegetal

Utilize apenas papel vegetal, que é apropriado para a temperatura selecionada. Corte sempre o papel vegetal em excesso.

Bolos e biscoitos

O seu aparelho permite-lhe escolher entre inúmeros tipos de aquecimento para a preparação de bolos grandes e pequenos. Nas tabelas dos valores de regulação encontra as regulações ideais para muitos pratos.

Respeite também as instruções na secção relativa a Deixar levedar a massa.

Formas

Para um resultado de cozedura ideal recomendamos a utilização de formas escuras em metal.

As formas em folha-de-flandres, cerâmica e vidro prolongam o tempo de cozedura e o bolo não coze de modo uniforme.

Se pretender utilizar formas de silicone, siga as indicações e receitas do fabricante das formas. As formas de silicone costumam ser mais pequenas do que as formas normais. As indicações relativas às quantidades e à receita podem variar.

Produtos ultracongelados

Não utilize produtos ultracongelados cobertos de gelo. Remova o gelo do alimento.

Os produtos ultracongelados ficam pré-cozidos apenas parcialmente. Mesmo depois de cozidos, mantêm um tom tostado irregular.

Pão e pãezinhos

Atenção!

Nunca deite água no interior do aparelho quente nem coloque recipientes com água sobre o fundo do interior do aparelho. As mudanças de temperatura podem danificar o esmalte.

Algumas receitas resultam melhor se forem confeccionadas em várias etapas. Estas etapas são indicadas na tabela.

Os valores de regulação para a massa para pão aplicam-se quer a massas em tabuleiro quer a massas em formas de bolo inglês.

Bolos na forma

Prato	Acessórios/recipiente	Nível	Tipo de aquecimento	Temperatura em °C	Duração em min.
Bolo de massa batida, simples	Forma redonda baixa com abertura/de bolo inglês	2		140-150	75-85
Bolo de massa batida, simples, 2 níveis	Forma redonda baixa com abertura/de bolo inglês	3+1		140-150	70-85
Bolo de massa batida, fino	Forma redonda baixa com abertura/de bolo inglês	2		150-170	60-80
Base de tarte de massa batida	Forma de tarte	3		160-180	20-30
Tarte de fruta ou queijo fresco batido com base de massa quebrada	Forma de mola com Ø 26 cm	2		170-190	55-80
Tarte	Forma de tarte	1		200-240	25-50
Bolos de massa lêveda	Forma de mola com Ø 28 cm	2		150-160	25-35
"Gugelhupf" (bolo típico da Baviera)	Forma de "Gugelhupf"	2		150-170	50-70
Pão de ló, 3 ovos	Forma de mola com Ø 26 cm	2		160-170	30-35
Pão de ló, 6 ovos	Forma de mola com Ø 28 cm	2		150-160*	30-40

* pré-aquecer

Bolos no tabuleiro

Prato	Acessórios/recipiente	Nível	Tipo de aquecimento	Temperatura em °C	Duração em min.
Bolo de massa batida com cobertura	Tabuleiro	3		160-180	20-45
Bolo de massa batida, 2 níveis	Tabuleiro universal + tabuleiro	3+1		140-160	30-55
Bolo com massa quebrada e cobertura seca	Tabuleiro	2		170-190	30-45
Bolo com massa quebrada e cobertura seca, 2 níveis	Tabuleiro universal + tabuleiro	3+1		160-170	35-45
Bolo de massa quebrada com cobertura húmida	Tabuleiro universal	2		160-180	55-95
Bolo lêvedo com cobertura seca	Tabuleiro	3		160-180	15-20
Bolo lêvedo com cobertura seca, 2 níveis	Tabuleiro universal + tabuleiro	3+1		150-170	20-30
Bolo lêvedo com cobertura húmida	Tabuleiro universal	3		180-200	30-55
Bolo lêvedo com cobertura húmida, 2 níveis	Tabuleiro universal + tabuleiro	3+1		150-170	40-65
Trança/coroa levedada	Tabuleiro	2		160-170	35-40
Torta enrolada	Tabuleiro	3		180-200*	10-15
"Strudel", doce	Tabuleiro universal	2		190-200	45-60
"Strudel", congelado	Tabuleiro universal	3		-	-

* pré-aquecer

Bolos pequenos

Prato	Acessórios/recipiente	Nível	Tipo de aquecimento	Temperatura em °C	Duração em min.
Queques	Tabuleiro para queques	2		170-190	20-40
Queques, 2 níveis	Tabuleiros para queques	3+1		160-170*	20-45
Bolos lêvedos pequenos	Tabuleiro	3		150-170	20-30
Bolos lêvedos pequenos, 2 níveis	Tabuleiro universal + tabuleiro	3+1		150-170	25-40
Folhados	Tabuleiro	3		170-190*	20-35
Folhados, 2 níveis	Tabuleiro universal + tabuleiro	3+1		170-190*	25-45
Folhados, 3 níveis	Tabuleiros + tabuleiro universal	5+3+1		170-190*	25-45
Bolo de massa de choux	Tabuleiro	3		190-210	35-50
Bolo de massa de choux, 2 níveis	Tabuleiro universal + tabuleiro	3+1		190-210	35-45

* pré-aquecer
** Pré-aquecer 5 min., não utilize a função de aquecimento rápido

Bolachas

Prato	Acessórios/recipiente	Nível	Tipo de aquecimento	Temperatura em °C	Duração em min.
Biscoitos	Tabuleiro	3		140-150**	25-40
Biscoitos, 2 níveis	Tabuleiro universal + tabuleiro	3+1		140-150**	25-35
Biscoitos, 3 níveis	Tabuleiros + tabuleiro universal	5+3+1		130-140**	40-55
Bolachas	Tabuleiro	3		140-160	15-25
Bolachas, 2 níveis	Tabuleiro universal + tabuleiro	3+1		140-160	15-25
Bolachas, 3 níveis	Tabuleiros + tabuleiro universal	5+3+1		140-160	15-25
Suspiros	Tabuleiro	3		80-90*	120-150
Suspiros, 2 níveis	Tabuleiro universal + tabuleiro	3+1		90-100*	100-150
Macarons	Tabuleiro	3		90-110	20-30
Macarons, 2 níveis	Tabuleiro universal + tabuleiro	3+1		90-110	20-35
Macarons, 3 níveis	Tabuleiros + tabuleiro universal	5+3+1		90-110	30-40

* pré-aquecer

** Pré-aquecer 5 min., não utilize a função de aquecimento rápido

Pão e pãezinhos

Prato	Acessórios/recipiente	Nível	Tipo de aquecimento	Passo	Temperatura em °C	Duração em min.
Pão, 750 g (em forma de bolo inglês e sem forma)	Tabuleiro universal ou forma de bolo inglês	2		-	200-220	20-40
Pão, 1000 g (em forma de bolo inglês e sem forma)	Tabuleiro universal ou forma de bolo inglês	2		-	200-220	35-50
Pão, 1500 g (em forma de bolo inglês e sem forma)	Tabuleiro universal ou forma de bolo inglês	2		-	200-220	40-60
Pão árabe	Tabuleiro universal	3		-	240-250	20-25
Pãezinhos, doces, frescos	Tabuleiro	3		-	150-160*	25-35
Pãezinhos, doces, frescos, 2 níveis	Tabuleiro universal + tabuleiro	3+1		-	150-170*	15-25
Pãezinhos, frescos	Tabuleiro	3		-	180-200	20-30
Gratinar tostas, 4 unidades	Grelha	3		-	200-220	15-20
Gratinar tostas, 12 unidades	Grelha	3		-	220-240	15-25

* pré-aquecer

Pizza, quiches e bolos salgados

Prato	Acessórios / recipiente	Nível de inserção	Tipo de aquecimento	Temperatura em °C	Tempo de duração em min.
Pizza, fresca	Tabuleiro	3		190-210	20-30
Pizza, fresca, 2 níveis	Tabuleiro universal + tabuleiro	3+1		180-200	30-40
Pizza, fresca, base de massa fina	Tabuleiro de pizza	2		250-270*	8-13
Pizza, congelada	Grelha	3		-**	-
Pizza, congelada, com massa fina 1 unidade	Grelha	2		-**	-
Pizza, congelada, com massa fina 2 unidades	Tabuleiro universal + grelha	3+1		190-210	20-25
Pizza, congelada, com massa alta 1 unidade	Grelha	2		-**	-
Pizza, congelada, com massa alta 2 unidades	Tabuleiro universal + grelha	3+1		190-210	25-30
Mini pizzas	Tabuleiro universal	2		-**	-
Tartes salgadas na forma	Forma de mola com Ø 28 cm	2		170-190	50-60
Quiche	Forma de tarte, chapa preta	2		190-210	25-35
Empada	Forma para gratinados	2		170-190	65-75
Empanada	Tabuleiro universal	2		180-200	35-50
Borek	Tabuleiro universal	1		180-200	40-50

* pré-aquecer

** respeite as indicações na embalagem

Sugestões para cozer bolos

Como saber se o bolo já está cozido.	Espete um palito na parte mais alta do bolo. Se não vier massa agarrada ao palito, quer dizer que o bolo está pronto.
O bolo afunda.	Use menos líquido da próxima vez. Ou baixe a temperatura uns 10 °C e prolongue o tempo de cozedura. Respeite os ingredientes e as instruções de preparação indicados na receita.
O bolo cresceu muito no meio e pouco nas bordas.	Unte apenas o fundo da forma de mola. Depois de cozer, desenforme o bolo cuidadosamente com uma faca.
O sumo da fruta transborda.	Utilize o tabuleiro universal da próxima vez.
Os bolos pequenos colam-se uns aos outros durante a cozedura.	Entre cada bolo tem de haver um espaço de aprox. 2 cm. Desta forma, os bolos têm espaço suficiente para crescerem e tostarem a toda a volta.
O bolo está muito seco.	Aumente a temperatura uns 10 °C e reduza o tempo de cozedura.
O bolo está, na totalidade, muito claro.	Estando a usar o nível e os acessórios corretos, aumente, se necessário, a temperatura ou prolongue o tempo de cozedura.
O bolo ficou muito claro em cima e muito escuro em baixo.	Para a próxima vez, coloque o bolo um nível acima.
O bolo ficou muito escuro em cima e muito claro em baixo.	Para a próxima vez, coloque o bolo um nível abaixo. Selecione uma temperatura mais baixa e prolongue o tempo de cozedura.
O bolo no interior da forma fica muito escuro atrás.	Não coloque a forma para bolos diretamente na parede traseira, mas no centro, sobre o acessório.
O bolo está, na totalidade, muito escuro.	Para a próxima vez, selecione uma temperatura mais baixa e, se necessário, prolongue o tempo de cozedura.
O bolo não ficou uniformemente tostado.	Selecione uma temperatura um pouco mais baixa. Até mesmo papel vegetal em excesso pode influenciar a circulação de ar. Corte sempre o papel vegetal em excesso. Certifique-se de que a forma para bolos não fica diretamente por baixo das aberturas da parede traseira do interior do aparelho. Quando cozer bolos pequenos, deverá dar preferência a espessuras e tamanhos idênticos.
Cozeu em vários níveis. No tabuleiro superior o bolo ficou mais escuro do que no tabuleiro inferior.	Para cozer em vários níveis selecione sempre o Ar quente circulante. Os bolos que tiverem sido introduzidos ao mesmo tempo sobre tabuleiros ou em formas não têm necessariamente de ficar prontos ao mesmo tempo.
O bolo tem bom aspeto, mas não ficou bem cozido.	Coza mais tempo com a temperatura mais baixa e adicione um pouco mais de líquido, se necessário. No caso de bolos com uma cobertura suculenta, coza primeiro a base do bolo. Polvilhe o bolo com amêndoas ou pão ralado e adicione a cobertura de seguida.
O bolo não desenforma depois de virar a forma.	Depois de cozer, deixe o bolo arrefecer entre 5 a 10 minutos. Se, mesmo assim, não conseguir desenformar o bolo, descole cuidadosamente as bordas com uma faca. Volte a virar a forma do bolo e cubra a forma várias vezes com um pano húmido e frio. Unte a forma e polvilhe com pão ralado da próxima vez.

Soufflés e gratinados

O seu aparelho permite-lhe escolher entre inúmeros tipos de aquecimento para a preparação de gratinados. Nas tabelas dos valores de regulação encontra as regulações ideais para muitos pratos.

O estado de cozedura de um soufflé depende do tamanho do recipiente e da altura do soufflé.

Para soufflés e gratinados utilize um recipiente largo e plano. Os alimentos preparados num recipiente alto e





estreito precisam de mais tempo e ficam mais escuros em cima.

Utilize sempre os níveis do tabuleiro indicados.

Pode preparar os pratos num só nível em formas ou com o tabuleiro universal.

- Formas sobre a grelha: nível 2
- Tabuleiro universal: nível 3

A preparação simultânea de pratos permite-lhe poupar até 45 por cento de energia. Coloque as formas lado a lado no interior do aparelho.

Prato	Acessórios/recipiente	Nível	Tipo de aquecimento	Temperatura em °C	Duração em min.
Gratinado, salgado, ingredientes cozinhados	Forma para gratinados	2		200-220	30-60
Soufflé doce	Forma para gratinados	2		170-190	40-60
Gratinado de batata, ingredientes crus, 4 cm de altura	Forma para gratinados	2		150-170	60-80
Gratinado de batata, ingredientes crus, 4 cm de altura, 2 níveis	Forma para gratinados	3+1		150-160	65-80

Aves, carne e peixe

O seu aparelho permite-lhe escolher entre vários tipos de aquecimento para a preparação de pratos de aves, carne e peixe. Nas tabelas dos valores de regulação encontra as regulações ideais para alguns pratos.

Assar na grelha

Assar na grelha é especialmente adequado para aves grandes ou para assar mais de uma ave em simultâneo.

Insira o tabuleiro universal com a grelha colocada no nível indicado. Certifique-se de que a grelha assenta corretamente sobre o tabuleiro universal.

→ "Acessórios" na página 12

Consoante o tamanho e o tipo do assado, deite até ½ litro(s) de água no tabuleiro universal. O líquido que escorre é recolhido. Pode preparar um molho a partir do suco produzido pelo assado. Além disso, é produzido menos fumo e o interior do aparelho fica mais limpo.

Assados em recipientes

⚠ Aviso – Perigo de ferimentos devido à quebra do vidro!

Coloque os recipientes de vidro quentes sobre uma base seca. Se a base estiver húmida ou fria, o vidro pode estalar.

⚠ Aviso – Perigo de queimaduras!

Ao abrir a tampa depois de cozinhar, pode sair vapor muito quente. Levante a parte de trás da tampa, para que o vapor quente possa sair para o outro lado.

Utilize apenas recipientes apropriados para levar ao forno. O mais apropriado é um recipiente de vidro. Verifique se o recipiente cabe no interior do aparelho.

As assadeiras reluzentes em aço inoxidável ou alumínio refletem o calor como um espelho e são, por isso, apenas parcialmente adequadas. As aves, a carne e o peixe cozem lentamente e coram menos. Utilize uma temperatura mais elevada e/ou um tempo de cozedura mais prolongado.

Respeite as indicações do fabricante do seu recipiente para assados.

Recipiente aberto

Para preparar aves, carne e peixe, é preferível utilizar uma assadeira alta. Coloque a assadeira sobre a grelha. Se não tiver um recipiente adequado, utilize o tabuleiro universal.

Recipiente fechado

Com o recipiente fechado, o interior do aparelho fica visivelmente mais limpo durante a preparação. Certifique-se de que a tampa cabe e fecha bem. Coloque o recipiente sobre a grelha.

As aves, a carne e o peixe também podem ficar estaladiços se cozinhados numa assadeira fechada. Para tal, utilize uma assadeira com tampa de vidro e regule uma temperatura mais elevada.

Grelhar

Mantenha a porta do aparelho fechada com o grill em funcionamento. Nunca grelhe com a porta do aparelho aberta.

Coloque os alimentos a grelhar sobre a grelha. Coloque adicionalmente o tabuleiro universal com a chanfradura virada para a porta do aparelho, pelo menos um nível mais abaixo. As gotas de gordura são recolhidas.

Se possível, escolha grelhados que tenham um peso e uma espessura idênticos. Desta forma, vão corar de modo uniforme e ficam bem suculentos. Coloque os grelhados diretamente sobre a grelha.

Vire os grelhados com uma pinça para grelhados. Se espetar um garfo na carne, a carne perde suco e fica seca.

A carne só deve ser temperada com sal depois de grelhada. O sal retém a água da carne.

Conselhos

- É normal que a resistência do grelhador esteja sempre a ligar e desligar-se. A frequência com que isto acontece depende da potência do grelhador regulada.
- Pode haver produção de fumo enquanto grelha.

Termómetro de cozedura

Consoante o equipamento do seu aparelho, tem à sua disposição um termómetro de cozedura. Com o termómetro de cozedura pode cozinhar com precisão. Leia as informações importantes relativas à utilização do termómetro de cozedura no respetivo capítulo. Nele encontrará indicações sobre a forma de inserir o termómetro de cozedura, os tipos de aquecimento possíveis, assim como informações de outra natureza. → "Termosonda" na página 18

Valores de regulação recomendados

Os valores de regulação são aplicáveis à introdução das aves, carne ou peixe acabados de sair do frigorífico, sem recheio e prontos a assar no aparelho frio.

Na tabela encontra informações sobre pratos de aves, carne e peixe com sugestões de peso. Se pretender preparar uma ave, carne ou peixe mais pesados, utilize obrigatoriamente a temperatura mais baixa. No caso de ter várias peças para assar, oriente-se pelo peso da peça mais pesada a fim de determinar o tempo de cozedura. Cada peça deve ter aproximadamente o mesmo peso.

Quanto maior for uma ave, carne ou peixe, tanto mais baixa é a temperatura e, em consequência, tanto maior o tempo de cozedura.

Vire a ave, carne e peixe após aprox. ½ a ⅔ do tempo indicado.

Aves

No caso de pato ou ganso, perfure a pele por baixo das asas. Assim, a gordura pode escorrer.

Corte a pele do peito de pato. Não vire o peito de pato.

Para aves, adicione um pouco de líquido no recipiente. O fundo do recipiente deve ficar coberto aprox. 1-2 cm.

Ao virar as aves, certifique-se de que, primeiro, a parte do peito ou a pele ficam viradas para baixo.

As aves ficam especialmente estaladiças se as pincelar com manteiga, água salgada ou sumo de laranja no fim do tempo de assar.

Carne

Unte à vontade a carne magra com gordura ou recheie-a com tiras de bacon.

Para assar carne magra, adicione um pouco mais de líquido. No recipiente de vidro, o fundo do recipiente deve ficar coberto até aprox. 1/2 cm de altura.

Corte um courato transversalmente. Ao virar o assado, certifique-se de que é o courato que fica virado para baixo.

Quando o assado estiver pronto, deverá deixá-lo repousar durante mais 10 minutos, com o interior do aparelho fechado e desligado. Deste modo, o suco da carne ficará mais bem distribuído. Se necessário, envolva o assado em folha de alumínio. No tempo de cozedura indicado não está contemplado o tempo de repouso recomendado.

Aves

Prato	Acessórios / recipiente	Nível de inserção	Tipo de aquecimento	Temperatura em °C	Tempo de duração em min.
Frango, 1,3 kg	Recipiente aberto	2		200-220	60-70
Pedaços de frango, 250 g cada	Recipiente aberto	3		220-230	30-35
Barritas de frango, nuggets, congelados	Tabuleiro universal	3		-	-
Pato, 2 kg	Recipiente aberto	2		180-200	90-110
Peito de pato, médio, 300 g cada	Recipiente aberto	3		210-230	35-40
				3	3-5
Ganso, 3 kg	Recipiente aberto	2		140	130-140
				160	50-60
Perna de ganso, 350 g cada	Recipiente fechado	2		150-160	80-90
				230-240	30-40
Peru jovem, 2,5 kg	Recipiente aberto	2		180-200	75-90
Peito de peru, sem osso, 1 kg	Recipiente fechado	2		240-260	80-100
Peito de peru, com osso, 1 kg	Recipiente aberto	2		180-200	80-100

É mais confortável assar e estufar num recipiente. É mais fácil retirar o recipiente com o assado do interior do aparelho e preparar o molho diretamente no recipiente.

A quantidade do líquido depende do tipo de carne, do material do recipiente e da utilização ou não de uma tampa. Se preparar carne numa assadeira de metal escura ou esmaltada, é necessário deitar mais líquido do que se fosse num recipiente de vidro.

Durante o assado, o líquido evapora do recipiente de vidro. Se necessário, deite mais líquido com cuidado.

A distância entre a carne e a tampa tem de ser de, pelo menos, 3 cm. O volume da carne pode aumentar.

Para estufar, pode ser necessário saltear a carne antes. Para o molho do estufado, adicione água, vinho, vinagre ou algo semelhante. O fundo do recipiente deve ficar coberto até 1-2 cm de altura.

Peixe

Não é necessário virar peixes inteiros. Coloque o peixe inteiro de barriga para baixo, com as barbatanas dorsais para cima, no interior do aparelho. Para dar mais estabilidade ao peixe, enfie uma batata cortada ao meio ou um pequeno recipiente termorresistente na barriga do peixe.

Saberá que o peixe está cozinhado, se a barbatana dorsal se soltar facilmente.

Para estufar, deite no recipiente duas a três colheres de sopa de líquido ou um pouco de sumo de limão ou vinagre.

Carne

Prato	Acessórios / recipiente	Nível de inserção	Tipo de aquecimento	Passo	Temperatura em °C	Tempo de duração em min.
Carne de porco assada sem courato, p. ex., cachaço, 1,5 kg	Recipiente aberto	2		-	160-170	150-160
Carne de porco assada com courato, p. ex., pá, 2 kg	Recipiente aberto	2		1	130-140	135-145
				2	190-200	25-30
Lombo de porco assado, 1,5 kg	Recipiente fechado	2		-	190-200	100-110***
Fêveras de porco, 2 cm de espessura	Grelha	4		-	3	20-25**
Lombo de vaca, no ponto, 1 kg	Grelha + tabuleiro universal	3		-	210-220****	40-50**
Carne de vaca para estufar, 1,5 kg	Recipiente fechado	2		-	200-220	130-150*****
Rosbife, no ponto, 1,5 kg	Grelha + tabuleiro universal	3		-	200-220****	60-70
Hambúrguer, 3-4 cm de altura	Grelha	4		-	3****	25-30
Carne de vitela para assar, 1,5 kg	Recipiente aberto	2		-	160-180	140-160
Perna de vitela, 1,5 kg	Recipiente fechado	2		-	200-220	125-140
Perna de borrego sem osso, no ponto, 1,5 kg	Recipiente aberto	2		-	170-190	70-80***
Lombo de borrego com osso, no ponto, 1,5 kg	Recipiente aberto	2		-	180-190	45-55***
Salsichas grelhadas	Grelha	3		-	3	15-20
Rolo de carne picada, 1 kg	Recipiente aberto	2		-	170-180	70-80

* pré-aquecer
 ** introduzir o tabuleiro universal por baixo, no nível 2
 *** sem virar
 **** virar após 1/2 - 2/3 do tempo de cozedura
 ***** no início adicionar líquido no recipiente, a peça para assar deve ficar com pelo menos 2/3 dentro do líquido

Peixe

Prato	Acessórios / recipiente	Nível de inserção	Tipo de aquecimento	Temperatura em °C	Tempo de duração em min.
Peixe, grelhado, inteiro 300 g, p. ex., truta	Grelha	2		160-180	20-30***
Peixe, grelhado, inteiro 1,5 kg, p. ex., salmão	Grelha	2		170-190	30-40***
Filete, posta de peixe, grelhado, 2-3 cm de espessura	Grelha	4		3	12-22**
Filete de peixe, estufado, simples, 2-3 cm de espessura	Recipiente fechado	2		170-190	35-45
Peixe, estufado, inteiro 300 g, p. ex., truta	Recipiente fechado	2		170-190	40-50
Peixe, estufado, inteiro 1,5 kg, p. ex., salmão	Recipiente fechado	2		180-200	55-65

* pré-aquecer
 ** Inserir o tabuleiro universal no nível de inserção 2
 *** Inserir o tabuleiro universal por baixo da grelha

Dicas para assar, estufar e grelhar

O interior do aparelho fica muito sujo.	Prepare os seus alimentos numa assadeira tapada ou utilize a chapa para grelhados. Se utilizar a chapa para grelhados, obterá resultados excelentes. A chapa para grelhados pode ser comprada posteriormente como acessório especial.
O assado ficou muito escuro e a crosta ficou com partes queimadas e/ou o assado ficou muito seco.	Verifique o nível e a temperatura. Para a próxima vez, selecione uma temperatura mais baixa e, se necessário, reduza o tempo do assado.
A crosta ficou muito fina.	Aumente a temperatura ou ligue o grill por breves instantes no fim do assado.
O assado tem bom aspeto mas o molho ficou queimado.	Para a próxima vez, opte por um tabuleiro mais pequeno e, se necessário, junte mais líquido.
O assado tem bom aspeto mas o molho ficou muito claro e aguado.	Para a próxima vez, opte por um recipiente maior e, se necessário, junte menos líquido.
Ao estufar, a carne fica esturricada.	O recipiente tem de ter uma tampa adequada e vedar bem. Reduza a temperatura e, se necessário, adicione mais líquido durante o estufado.
O grelhado fica ressequido.	Deite sal na carne só depois de estar grelhada. O sal retém a água da carne. Não espete os grelhados ao virar. Utilize uma pinça para voltar grelhados.

Legumes e acompanhamentos

Aqui encontra informações sobre a preparação de legumes grelhados, batatas e produtos de batata ultracongelados.

Orientar-se pelas indicações constantes da tabela.

Prato	Acessórios/recipiente	Nível	Tipo de aquecimento	Temperatura em °C	Duração em min.
Legumes grelhados	Tabuleiro universal	5		3	10-15
Batatas assadas, em metades	Tabuleiro universal	3		160-180	45-60
Produtos de batata, congelados p. ex. batatas fritas, croquetes, pasteis de batata, rösti	Tabuleiro universal	3		200-220	25-35
Batatas fritas, 2 níveis	Tabuleiro universal + tabuleiro	3+1		190-210	30-40

Sobremesas

Com o seu aparelho pode fabricar os seus próprios soufflés e iogurtes.

Soufflés

Também pode preparar os soufflés em banho-maria ou no tabuleiro universal. Para esse efeito, coloque o tabuleiro universal no nível 2.

- Adicione 150 g de iogurte (refrigerado).
- Deite em taças ou pequenos frascos e cubra com película aderente.
- Coloque as taças ou os frascos no fundo do aparelho e regule tal como indicado na tabela.
- Após a preparação, coloque o iogurte no frigorífico para arrefecer.

Iogurte

Retire acessórios e as estruturas de suporte do interior do aparelho. O interior do aparelho tem de estar vazio.

- Aqueça 1 litro de leite (3,5 % de gordura) na placa de cozinhar a 90 °C e deixe arrefecer a 40 °C.
No caso de leite ultrapasteurizado, basta aquecer a 40 °C.

Prato	Acessórios/recipiente	Nível de inserção	Tipo de aquecimento	Temperatura em °C	Tempo de duração em min.
Iogurte	Formas para doses individuais	Base do forno		40-45	8-9h
Soufflés em formas para doses individuais	Formas para doses individuais	2		160-180	35-45

Acrilamida nos alimentos

A acrilamida forma-se sobretudo em produtos à base de batata e cereais preparados a altas temperaturas, como p. ex. batatas fritas, torradas, pãezinhos, pão ou bolinhos e bolachinhas de pastelaria (biscoitos, pães e bolos de especiarias, speculoos).

Dicas para a preparação isenta de acrilamida

Avisos gerais	<ul style="list-style-type: none"> Mantenha os tempos de cozedura o mais curtos possível. Os alimentos devem tostar até adquirirem um tom dourado, não devem ficar muito escuros. Os alimentos maiores e mais grossos contêm menos acrilamida.
Cozer	Com Calor superior/inferior no máx. a 200 °C. Com Ar quente circulante no máx. a 180 °C.
Bolachas	Com Calor superior/inferior no máx. a 190 °C. Com Ar quente circulante no máx. a 170 °C. O ovo ou a gema de ovo reduzem a formação de acrilamida.
Batatas fritas no forno	Disponer num tabuleiro de modo uniforme e numa só camada. Disponha aprox. 400-600 g por tabuleiro, para que as batatas fiquem estaladiças e não ressequidas.

Assar lentamente

Assar ou estufar lentamente é um método de confeção lento a baixas temperaturas. Por isso, é também conhecido como cozinhar a baixas temperaturas.

O método de assar ou estufar lentamente é ideal para todos os nacos mais nobres (p. ex. partes tenras de vaca, vitela, porco, borrego ou aves), que devem ficar mal passados ou ser cozinhados no ponto certo. A carne fica mais suculenta, tenra e mole.

Vantagem para si: tem mais espaço para preparar refeições, pois é mais fácil manter quente uma carne que foi cozinhada lentamente. Durante a confeção, não é necessário virar a carne. Mantenha a porta do aparelho fechada para não destabilizar a temperatura de cozedura.

Utilize apenas carne fresca e higienicamente irrepreensível, sem ossos. Remova cuidadosamente os tendões e a gordura lateral. A gordura, ao assar lentamente, adquire um sabor próprio muito intenso. Também pode utilizar carne condimentada ou marinada. Não utilize carne descongelada.

Depois de assar ou estufar lentamente, a carne pode ser trinchada de imediato. Não é necessário deixar a carne repousar. Graças ao método de confeção especial, a carne fica cor-de-rosa, mas não está crua nem mal cozinhada.

A temperatura do método de cozinhar lentamente e a duração da cozedura depende do tamanho, da espessura e da qualidade da carne. Por esse motivo, são indicadas zonas de regulação.

Conselho: Assar/estufar lentamente não permite um funcionamento retardado com hora de fim.

Recipiente de porcelana

Utilize um recipiente plano, p. ex., uma travessa em porcelana ou vidro. Pré-aqueça o recipiente no interior do aparelho.

Coloque o recipiente aberto sempre no nível 2 da grelha.

Encontra informações adicionais nas dicas sobre assar/estufar lentamente no final da tabela dos valores de regulação.

Coloque o aparelho em funcionamento apenas depois de ter arrefecido completamente. Deixe que o interior do aparelho aqueça bem com o recipiente durante aprox. 15 minutos.

Na zona de cozinhar, salteie a carne em lume muito alto, de todos os lados, incluindo nas pontas, durante o tempo que for suficiente. Deite-a de imediato no recipiente pré-aquecido. Volte a colocar o recipiente com a carne no interior do aparelho e cozinhe lentamente.

Prato	Acessórios/recipiente	Nível	Tipo de aquecimento	Tempo de alourar em min.	Temperatura em °C	Duração em min.
Peito de pato, 300 g cada	Recipiente aberto	2		6-8	95*	60-70
Filetes de peito de frango, 200 g cada, bem passado	Recipiente aberto	2		4	120*	70-80
Peito de peru, sem osso, 6,5-8,5 cm de espessura, 1 kg, bem passado	Recipiente aberto	2		6-8	120*	140-180
Lombo de porco assado, 5-6 cm de espessura, 1,5 kg	Recipiente aberto	2		6-8	85*	150-210
Lombinho de porco, inteiro	Recipiente aberto	2		4-6	85*	75-100
Picanha, 6-7 cm de espessura 1,5 kg, bem passada	Recipiente aberto	2		6-8	100*	160-220
Lombo de vaca, 4-6 cm de espessura, 1 kg	Recipiente aberto	2		6-8	85*	90-150
Rosbife, 5-6 cm de espessura 1,5 kg	Recipiente aberto	2		6-8	85*	120-180
Medalhões de vaca/bifes de alcatra, 4 cm de espessura	Recipiente aberto	2		4	80*	40-80
Rabadilha de vitela, 7-10 cm de espessura, 1,5 kg	Recipiente aberto	2		6-8	85*	250-310
Lombinho de vitela, inteiro	Recipiente aberto	2		4-6	85*	100-160
Medalhões de vitela, 4 cm de espessura	Recipiente aberto	2		4	80*	50-70
Lombo de borrego, cortado em postas, 200 g cada	Recipiente aberto	2		4	85*	30-70
Perna de borrego, sem osso, 1 kg, amarrada	Recipiente aberto	2		6-8	95*	150-210

* pré-aquecer

Dicas para assar/estufar lentamente

Assar ou estufar lentamente peito de pato.	Coloque o peito de pato frio na frigideira e aloure primeiro por fora. Depois de cozinhar lentamente durante 3 a 5 minutos, grelhe até ficar crocante.
A carne cozinhada lentamente não fica tão quente como fica a carne que é assada normalmente.	Para que a carne assada não arrefeça demasiado rápido, aqueça os pratos e sirva o molho bem quente.

Desidratar

Com ar quente circulante pode desidratar com resultados extraordinários. Esta forma de conservar os alimentos concentra as substâncias aromatizantes graças à eliminação da água.

Utilize apenas fruta, legumes e ervas aromáticas em boas condições e lave-os bem. Cubra a grelha com papel manteiga ou papel vegetal. Deixe a fruta escorrer bem e seque-a.

Corte-a, se necessário, em pedaços iguais ou fatias finas. Coloque a fruta com casca no recipiente com a superfície cortada virada para cima. Certifique-se de que tanto a fruta como os cogumelos não ficam sobrepostos na grelha.

Rale os legumes e branqueie-os de seguida. Escolha bem os legumes branqueados e distribua-os uniformemente sobre a grelha.

Seque as ervas aromáticas com o talo. Distribua as ervas aromáticas uniformemente e ligeiramente empilhadas sobre a grelha.

Para desidratar utilize os seguintes níveis:

- 1 grelha: nível 3
- 2 grelhas: nível 3+1

A fruta e os legumes muito sumarentos devem ser virados várias vezes. Imediatamente depois de secos, solte os frutos e legumes desidratados do papel.

Na tabela encontra as regulações para desidratar vários alimentos. A temperatura e a duração dependem do tipo, da humidade, maturidade e espessura do alimento a desidratar. Quanto mais tempo deixar o alimento a desidratar, tanto mais eficaz será a sua conservação. Quanto mais finas forem as fatias, tanto mais rápida será a desidratação e o alimento conservará melhor o seu aroma. Por esse motivo, são indicadas zonas de regulação.

Se pretender desidratar um alimento, oriente-se por um alimento semelhante da tabela.

Fruta, legumes e ervas aromáticas	Acessórios	Tipo de aquecimento	Temperatura em °C	Tempo de duração em horas
Frutos de sementes (rodela de maçã, 3 mm de espessura, 200 g por grelha)	1-2 grelhas		80	4-8
Raízes tuberosas (cenouras), raspadas, branqueadas	1-2 grelhas		80	4-7
Cogumelos laminados	1-2 grelhas		80	5-8
Ervas aromáticas, preparadas	1-2 grelhas		60	2-5

Fazer compotas

Pode fazer compotas de frutas e legumes no seu aparelho.

Aviso – Perigo de ferimentos!

Se os alimentos tiverem sido preparados incorretamente, os frascos de compota podem rebentar. Respeitar as indicações relativas à preparação de compotas.

Frascos

Utilize apenas frascos de conserva limpos e sem danos. Utilize apenas anéis de borracha termorresistentes, limpos e sem danos. Verifique previamente os grampos e as molas.

Quando fizer compotas, utilize apenas frascos de conserva do mesmo tamanho e com o mesmo alimento. No interior do aparelho pode cozinhar em simultâneo o conteúdo de, no máximo, seis frascos de conserva com ½, 1 ou 1½ litros. Não utilize frascos maiores ou mais altos. As tampas podem rebentar.

Durante a confeção de compotas, os frascos de conserva não podem entrar em contacto uns com os outros no interior do aparelho.

Preparar fruta e legumes

Utilize apenas fruta e legumes em excelentes condições. Lave-os bem.

Descasque a fruta e os legumes consoante o tipo, descaroce e triture, enchendo os frascos de conserva até aprox. 2 cm abaixo da borda.

Fruta: encha os frascos de conserva com a fruta e calda de açúcar quente sem espuma (aprox. 400 ml para um frasco de 1 litro). Adicione a um litro de água:

- aprox. 250 g de açúcar no caso de fruta doce
- aprox. 500 g de açúcar no caso de fruta ácida

Legumes: encha os frascos de conserva com os legumes e água quente fervida.

Lave as bordas dos frascos, pois têm de estar limpas. Coloque uma borracha molhada e uma tampa em cima de cada frasco. Feche os frascos com molas. Coloque os frascos no tabuleiro universal, de maneira a que não se toquem. Deite 500 ml de água quente (aprox. 80 °C) no tabuleiro universal. Regule tal como é indicado na tabela.

Terminar a confeção de compotas

Fruta: após algum tempo, começam a surgir pequenas bolhas próximas umas das outras. Desligue o aparelho, assim que se formar o ponto pérola em todos os frascos de conserva. Uma vez decorrido o tempo de pós-aquecimento, retire os frascos do interior do aparelho.

Legumes: após algum tempo, começam a surgir pequenas bolhas próximas umas das outras. Assim que se formar o ponto pérola em todos os frascos de conserva, reduza a temperatura para 120 °C e mantenha os frascos dentro do aparelho fechado para continuar a formar o ponto pérola, tal como indicado na tabela. Após este período, desligue o aparelho e, tal como indicado na tabela, aproveite o calor residual durante mais alguns minutos.

Depois de concluir a confeção, retire os frascos do interior do aparelho e coloque-os sobre um pano limpo. Não coloque os frascos quentes sobre uma superfície fria ou molhada, pois podem estalar. Tape os frascos de conserva para não entrar ar. Só retire os grampos quando os frascos tiverem arrefecido.

Os tempos indicados na tabela dos valores de regulação são valores de referência para a confeção de compotas de fruta e legumes. Podem ser influenciados pela temperatura ambiente, pelo número de frascos, calor, pela quantidade e quantidade do conteúdo do frasco. Os dados dizem respeito a frascos redondos de 1 litro. Antes de desligar, verifique se o ponto de pérola já se formou em todos os frascos. O processo de formação do ponto de pérola começa após aprox. 30-60 minutos.

Prato	Acessórios/recipiente	Nível	Tipo de aquecimento	Passo	Temperatura em °C	Duração em min.
Legumes, p. ex. cenouras	Frasco de 1 litro	1		1.	160-170	Até atingir o ponto pérola: 30-40
				2.	120	A partir do ponto pérola: 30-40
				3.	-	Calor residual: 30
Legumes, p. ex. pepinos	Frasco de 1 litro	1		1.	160-170	Até atingir o ponto pérola: 30-40
				2.	-	Calor residual: 30
Fruta com caroço, p. ex. cerejas, ameixas	Frasco de 1 litro	1		1.	160-170	Até atingir o ponto pérola: 30-40
				2.	-	Calor residual: 35
Frutos de sementes, p. ex. maçãs, morangos	Frasco de 1 litro	1		1.	160-170	Até atingir o ponto pérola: 30-40
				2.	-	Calor residual: 25

Deixar levedar a massa

A sua massa lêveda leveda nitidamente mais depressa do que à temperatura ambiente e não fica ressequida. Coloque o aparelho em funcionamento apenas depois de ter arrefecido completamente.

Deixe levedar a massa lêveda sempre duas vezes. Respeite as indicações contidas nas tabelas dos valores de regulação para a 1.ª e a 2.ª fermentações (fermentação da massa e fermentação individual).

Fermentação da massa

Deite a massa para um recipiente termorresistente e coloque-o sobre a grelha. Regule tal como indicado na tabela.

Durante o processo de cozedura, não abra a porta do aparelho para não haver perda de humidade. Não cubra a massa.

Durante o funcionamento, há a formação de condensação e o vidro da porta fica embaciado. Lave o interior do aparelho depois da fermentação. Remova os resíduos de calcário com um pouco de vinagre e lave com um pouco de água limpa.

Fermentação individual

Coloque o bolo no nível indicado na tabela.

Se pretender pré-aquecer, a fermentação individual ocorre fora do aparelho, num local quente.

A temperatura e o tempo de cozedura variam em função do tipo e da quantidade dos ingredientes. Por esse motivo, as indicações constantes da tabela dos valores de regulação são valores de referência.

Prato	Acessórios / recipiente	Nível de inserção	Tipo de aquecimento	Passo	Temperatura em °C	Tempo de duração em min.
Massa levedada, leve	Taça	2		1.	35-40	25-30
	Tabuleiro	2		2.	35-40	10-20
Massa levedada, pesada e rica em gordura	Taça	2		1.	35-40	60-75
	Recipiente resistente ao calor	2		2.	35-40	45-60

Descongelamento

Apropriado para descongelar fruta, legumes e bolos ultracongelados. De preferência, descongelar as aves, a carne e o peixe no frigorífico. Não é apropriado para tartes de creme ou de natas.

Para descongelar utilize os seguintes níveis:

- 1 grelha: nível 2
- 2 grelhas: nível 3+1


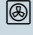
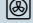
As indicações de tempo constantes da tabela são valores de referência. Variam em função da qualidade, da temperatura de congelação (-18°C) e da composição dos alimentos. São indicados intervalos de tempo. Comece por regular o tempo mais curto e prolongue-o, se necessário.

Conselho: . Os alimentos que foram congelados espalmados ou em doses individuais descongelam mais rapidamente do que se tiverem sido congelados em bloco.

Retire os alimentos congelados da embalagem e coloque-os na grelha, dentro de um recipiente adequado.

Entretanto, vire ou mexa os alimentos uma ou duas vezes. Os bocados grandes devem ser virados várias vezes. Vá separando os alimentos ou retire do interior do aparelho as partes já descongeladas.

Deixe os alimentos descongelados repousar ainda 10 a 30 minutos no aparelho desligado até não se registarem diferenças de temperatura.

Prato	Acessórios/recipiente	Nível	Tipo de aquecimento	Temperatura em °C	Duração em min.
Pão, geral	Tabuleiro	2		50	40-70
Bolos, suculentos	Tabuleiro	2		50	70-90
Bolos, secos	Tabuleiro	2		60	60-75

Manter quente

Com o tipo de aquecimento Calor superior/ inferior a 70 °C pode manter quentes pratos acabados de confeccionar. Desta forma, evitará a formação de condensação e não precisa de lavar o interior do aparelho.

Os pratos acabados de confeccionar não devem ser mantidos quentes durante mais de duas horas. Tenha em atenção que, enquanto estão a ser aquecidos, muitos pratos continuam a cozinhar. Se necessário, tape os pratos.

Refeições de teste

Estas tabelas foram elaboradas para institutos de ensaio, a fim de facilitar os ensaios e testes do aparelho.

De acordo com a norma EN 60350-1.

Cozer

Os bolos que tiverem sido introduzidos ao mesmo tempo sobre tabuleiros ou em formas não têm necessariamente de ficar prontos ao mesmo tempo.

Níveis para cozer em dois níveis:

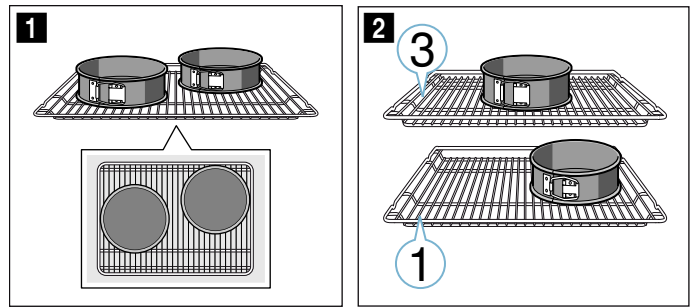
- Tabuleiro universal: nível 3
Tabuleiro: nível 1
- Formas sobre a grelha
primeira grelha: nível 3
segunda grelha: nível 1

Níveis para cozer em três níveis:

- Tabuleiro: nível 5
- Tabuleiro universal: nível 3
- Tabuleiro: nível 1

Cozer com duas formas de mola:

- Num só nível (figura **1**)
- Em dois níveis (figura **2**)



Conselhos

- Os valores de regulação são aplicáveis à introdução no aparelho frio.
- Respeite as indicações relativas ao pré-aquecimento contidas nas tabelas. Os valores de regulação não preveem o aquecimento rápido.
- Para cozer, utilize primeiro a mais baixa das temperaturas indicadas.

Grelhar

Adicionalmente, coloque o tabuleiro universal. O líquido é recolhido e o interior do aparelho fica mais limpo.

Cozer

Prato	Acessórios/recipiente	Nível de inserção	Tipo de aquecimento	Temperatura em °C	Tempo de duração em min.
Biscoitos	Tabuleiro	3	☐	140-150*	25-35
Biscoitos	Tabuleiro	3	⊗	140-150*	20-30
Biscoitos, 2 níveis	Tabuleiro universal + tabuleiro	3+1	⊗	140-150*	25-35
Biscoitos, 3 níveis	Tabuleiros + tabuleiro universal	5+3+1	⊗	130-140*	35-55
Bolinhos	Tabuleiro	3	☐	150*	25-35
Bolinhos	Tabuleiro	3	⊗	150*	20-30
Bolinhos, 2 níveis	Tabuleiro universal + tabuleiro	3+1	⊗	140*	25-35
Bolinhos, 3 níveis	Tabuleiros + tabuleiro universal	5+3+1	⊗	140*	25-35
Pão-de-ló de água	Forma de mola com Ø 26 cm	2	☐	160-170**	25-35
Pão-de-ló de água	Forma de mola com Ø 26 cm	2	⊗	160-170	30-35
Pão-de-ló de água, 2 níveis	2 formas de mola Ø 26 cm	3+1	⊗	150-160**	35-50
Bolo de maçã coberto	2 formas de chapa preta Ø 20 cm	2	⊗	160-170	70-90
Bolo de maçã coberto	2 formas de chapa preta Ø 20 cm	1	☐	190-210	70-80
Bolo de maçã coberto, 2 níveis	2 formas de chapa preta Ø 20 cm	3+1	⊗	160-180	70-90

* Pré-aquecer 5 min., não utilize a função de aquecimento rápido

** Pré-aquecer, não utilize a função de aquecimento rápido

Grelhar

Prato	Acessórios	Nível	Tipo de aquecimento	Temperatura em °C	Duração em min.
Dourar tostas	Grelha	5	☐	3	5-6*
Hambúrgueres de vaca, 12 unidades	Grelha	4	☐	3	25-30**

* não pré-aquecer

** virar após 2/3 do tempo total

BSH Hausgeräte GmbH

Carl-Wery-Str. 34
81739 München

GERMANY

Fabricado pela BSH Hausgeräte GmbH sob licença de marca comercial da Siemens AG

siemens-home.bsh-group.com



9001353622 (991129)