



SIEMENS



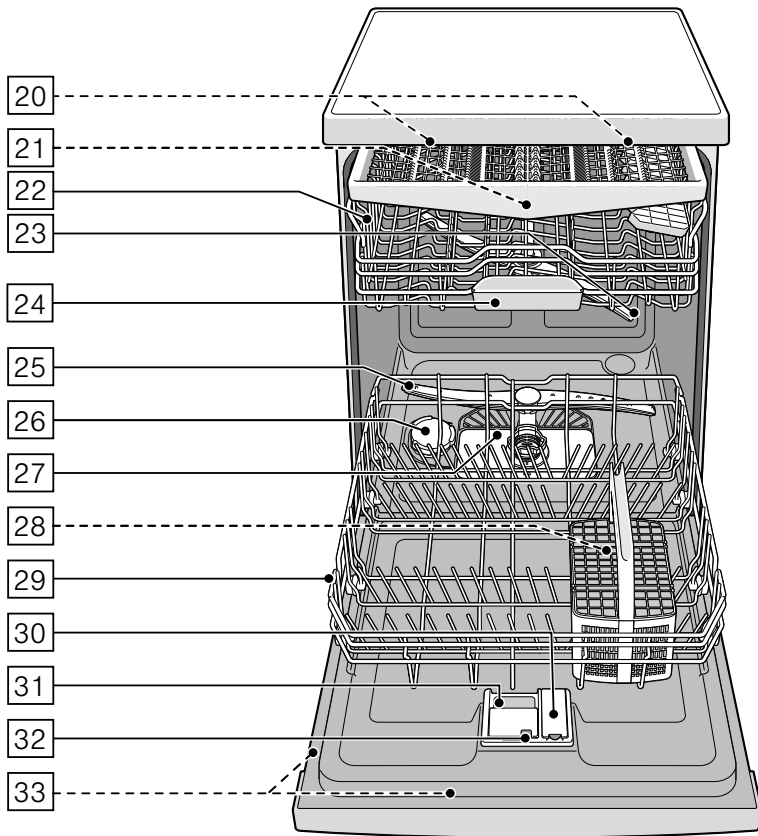
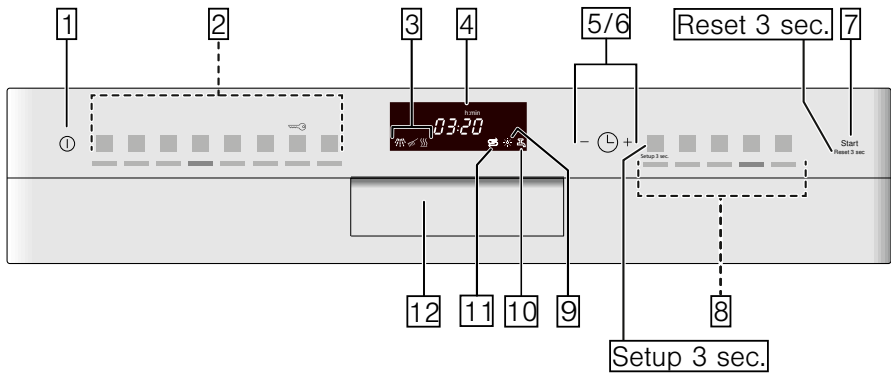
# Geschirrspüler

SN.../SX...

[siemens-home.bsh-group.com/welcome](https://siemens-home.bsh-group.com/welcome)

de Gebrauchsanleitung

Register  
your  
product  
online



# Inhaltsverzeichnis

	<b>Bestimmungsgemäßer Gebrauch</b> .....	<b>5</b>		<b>Geschirr</b> .....	<b>18</b>
	<b>Sicherheitshinweise</b> .....	<b>5</b>		Nicht geeignet .....	18
	Bevor Sie das Gerät in Betrieb nehmen .....	5		Glas- und Geschirrschäden .....	18
	Bei der Anlieferung .....	6		Einräumen .....	18
	Bei der Installation .....	6		Oberer Geschirrkorb .....	18
	Im täglichen Betrieb .....	7		Unterer Geschirrkorb .....	19
	Türverriegelung .....	8		Besteckkorb .....	19
	Tastensperre .....	9		Besteckschublade .....	19
	Bei auftretenden Schäden .....	9		Etagere .....	20
	Bei der Entsorgung .....	9		Klappstacheln .....	21
	<b>Umweltschutz</b> .....	<b>11</b>		Kleinteilehalter .....	21
	Verpackung .....	11		Messerablage .....	21
	Altgeräte .....	11		Backblechsprühkopf .....	22
	<b>Gerät kennen lernen</b> .....	<b>12</b>		Ausräumen .....	22
	Bedienblende .....	12		Korbhöhe verstellen .....	22
	Geräteinnenraum .....	12		<b>Reiniger</b> .....	<b>24</b>
	Menü Übersicht .....	13		Reiniger einfüllen .....	25
	<b>Enthärtungsanlage / Spezi­alsalz</b> .....	<b>14</b>		Kombireiniger .....	26
	Wasserhär­tetabelle .....	14		<b>Programmübersicht</b> .....	<b>27</b>
	Enthärtungsanlage einstellen .....	15		Programmauswahl .....	28
	Spezi­alsalz verwenden .....	15		Hinweise für Testinstitute .....	28
	Reiniger mit Salzkomponente .....	16		<b>Zusatzfunktionen</b> .....	<b>29</b>
	Enthärtung ausschalten .....	16		Zeit sparen (VarioSpeedPlus) .....	29
	<b>Klarspüler</b> .....	<b>16</b>		Halbe Beladung .....	29
	Klarspülermenge einstellen .....	17		HygienePlus .....	29
	Reiniger mit Klarspülerkomponente .....	17		IntensivZone .....	29
	Klarspüler­nachfüll­anzeige ausschalten .....	17		Extra Trocknen .....	29
				Glanztrocknen .....	29
				Energy Save .....	29

	<b>Gerät bedienen</b> .....	<b>30</b>		<b>Störung, was tun?</b> .....	<b>37</b>
	Programmdaten .....	30		Abwasserpumpe .....	37
	Einstellungen verändern .....	30		Störungstabelle .....	38
	Aquasensor .....	30		<b>Kundendienst</b> .....	<b>47</b>
	Sensoreinstellung .....	31		<b>Aufstellen und</b>	
	Extratrocknen .....	31		<b>anschießen</b> .....	<b>47</b>
	AutoPowerOff .....	31		Lieferumfang .....	47
	EmotionLight .....	31		Sicherheitshinweise .....	47
	Startprogramm ändern .....	32		Anlieferung .....	48
	Signallautstärke .....	32		Technische Daten .....	48
	Tastenlautstärke .....	32		Aufstellung .....	48
	Werkseinstellung .....	32		Abwasseranschluss .....	48
	Gerät einschalten .....	32		Trinkwasseranschluss .....	49
	Restlaufanzeige .....	32		Warmwasseranschluss .....	49
	Zeitvorwahl .....	33		Elektrischer Anschluss .....	50
	Programmende .....	33		Demontage .....	50
	Gerät ausschalten .....	33		Transport .....	51
	Programm unterbrechen .....	33		Frostsicherheit	
	Programm abbrechen .....	33		(Entleeren des Gerätes) .....	51
	Programmwechsel .....	33			
	<b>Reinigen und warten</b> .....	<b>34</b>			
	Gesamtzustand des				
	Geschirrspülers .....	34			
	Maschinenpflege .....	35			
	Spezialsalz und Klarspüler .....	35			
	Siebe .....	36			
	Sprüharme .....	36			



## Bestimmungsgemäßer Gebrauch

- Dieses Gerät ist für den häuslichen Gebrauch im Privathaushalt und das häusliche Umfeld bestimmt.
- Benutzen Sie den Geschirrspüler nur im Haushalt und nur zum angegebenen Zweck: Dem Spülen von Haushaltsgeschirr.
- Dieser Geschirrspüler ist für den Einsatz bis zu einer maximalen Höhe von 4000 m über dem Meeresspiegel bestimmt.



## Sicherheitshinweise

Dieses Gerät kann von Kindern ab 8 Jahren und Personen mit reduzierten physischen, sensorischen oder mentalen Fähigkeiten oder Mangel an Erfahrung oder Wissen benutzt werden, wenn sie von einer Person, die für ihre Sicherheit verantwortlich ist, beaufsichtigt oder von ihr bezüglich des sicheren Gebrauchs des Gerätes unterwiesen wurden und sie die daraus resultierenden Gefahren verstanden haben.

Kinder dürfen nicht mit dem Gerät spielen. Reinigung und Benutzer-Wartung dürfen nicht durch Kinder durchgeführt werden, es sei denn, sie sind 8 Jahre und älter und werden beaufsichtigt.

Kinder jünger als 8 Jahre vom Gerät und der Anschlussleitung fernhalten.

## Bevor Sie das Gerät in Betrieb nehmen

Lesen Sie Gebrauchs- und Montageanleitung aufmerksam durch! Sie enthalten wichtige Informationen über Aufstellen, Gebrauch und Wartung des Gerätes.

Bewahren Sie alle Unterlagen für späteren Gebrauch oder für Nachbesitzer auf.

Die Gebrauchsanleitung können Sie kostenlos von unserer Internetseite herunterladen. Die entsprechende Internetadresse entnehmen Sie der Rückseite dieser Gebrauchsanleitung.

## Bei der Anlieferung

1. Überprüfen Sie Verpackung und Geschirrspüler sofort auf Transportschäden. Nehmen Sie ein beschädigtes Gerät nicht in Betrieb, sondern halten Sie Rücksprache mit Ihrem Lieferanten.
2. Entsorgen Sie das Verpackungsmaterial bitte ordnungsgemäß.
3. Verpackung und ihre Teile nicht spielenden Kindern überlassen. Es besteht Erstickungsgefahr durch Faltkartons und Folien.

## Bei der Installation

- Beachten Sie, dass die Rückseite des Geschirrspülers nach der Installation nicht frei zugänglich ist (Berührungsschutz wegen heißer Oberfläche).
  - Nehmen Sie Aufstellung und Anschluss nach der Installations- und Montageanleitung vor.
  - Bei der Installation muss der Geschirrspüler vom Stromnetz getrennt sein.
  - Stellen Sie sicher, dass das Schutzleitersystem der elektrischen Hausinstallation vorschriftsmäßig installiert ist.
- Die elektrischen Anschlussbedingungen müssen mit den Angaben auf dem Typenschild 33 des Geschirrspülers übereinstimmen.
  - Wenn die Netzanschlussleitung dieses Gerätes beschädigt wird, muss sie durch eine besondere Anschlussleitung ausgetauscht werden. Um Gefährdungen zu vermeiden, darf diese nur über den Kundendienst bezogen werden.
  - Soll der Geschirrspüler in einen Hochschrank eingebaut werden, muss dieser ordnungsgemäß befestigt werden.
  - Wird der Geschirrspüler unter oder über anderen Haushaltsgeräten eingebaut, sind die Informationen zum Einbau in Kombination mit einem Geschirrspüler in der Montageanleitung der jeweiligen Geräte zu befolgen.
  - Beachten Sie weiterhin auch die Montageanleitungen für den Geschirrspüler, um den sicheren Betrieb aller Geräte zu gewährleisten.

- Liegen keine Informationen vor oder enthält die Montageanleitung keine entsprechenden Hinweise, müssen Sie sich an den Hersteller dieser Geräte wenden, um sicherzustellen, dass der Geschirrspüler über oder unter diesen Geräten eingebaut werden kann.
- Falls Sie keine Informationen vom Hersteller erhalten können, dürfen Sie den Geschirrspüler nicht über oder unter diesen Geräten einbauen.
- Wenn Sie über dem Geschirrspüler ein Mikrowellengerät einbauen, kann dieses beschädigt werden.
- Bauen Sie Unterbau- oder integrierbare Geräte nur unter durchgehenden Arbeitsplatten ein, die mit den Nachbarschränken verschraubt sind, um die Standsicherheit zu gewährleisten.
- Installieren Sie das Gerät nicht in der Nähe von Wärmequellen (Heizkörper, Wärmespeicher, Öfen oder anderen Geräten, die Wärme erzeugen) und bauen Sie es nicht unter ein Kochfeld ein.
- Beachten Sie, dass an Wärmequellen (zum Beispiel Heizungsinstallation / Warmwasserinstallation) oder heißen Geräteteilen die Isolierung der Netzanschlussleitung des Geschirrspülers schmelzen kann. Nie die Netzanschlussleitung des Geschirrspülers mit Wärmequellen oder heißen Geräteteilen in Kontakt bringen.
- Nach dem Aufstellen des Gerätes muss der Netzstecker frei zugänglich sein. → *"Elektrischer Anschluss" auf Seite 50*
- Bei einigen Modellen: Das Kunststoffgehäuse am Wasseranschluss enthält ein elektrisches Ventil. Im Zulaufschlauch befinden sich elektrische Anschlussleitungen. Schneiden Sie den Zulaufschlauch nicht durch. Tauchen Sie das Kunststoffgehäuse nicht in Wasser.

### **Im täglichen Betrieb**

Beachten Sie die Sicherheitshinweise und die Gebrauchshinweise auf den Verpackungen von Reinigerprodukten und Klarspülerprodukten.

## Kindersicherung (Türverriegelung) \*

Die Kindersicherung (Türverriegelung) schützt Kinder vor möglichen Gefahren, die durch den Geschirrspüler entstehen.

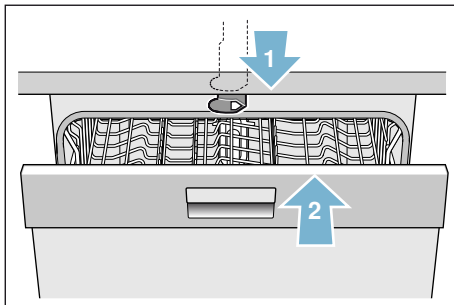
### **⚠️ Warnung**

#### **Erstickungsgefahr!**

Kinder können sich im Geschirrspüler einsperren und ersticken. Immer Gerätetür komplett schließen beim Verlassen des Geschirrspülers.

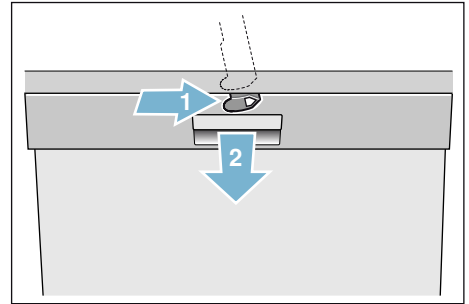
#### **So aktivieren Sie die Kindersicherung (Türverriegelung):**

1. Lasche der Kindersicherung nach rechts ziehen (1).
  2. Tür schließen (2).
- Die Kindersicherung ist aktiviert.



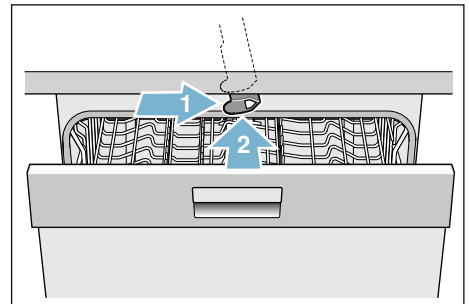
#### **So öffnen Sie die Tür mit aktivierter Kindersicherung (Türverriegelung):**

1. Lasche der Kindersicherung nach rechts drücken (1).
2. Tür öffnen (2).



#### **So deaktivieren Sie die Kindersicherung (Türverriegelung):**

1. Lasche der Kindersicherung nach rechts drücken (1).
  2. Lasche der Kindersicherung nach hinten schieben (2).
- Die Kindersicherung ist deaktiviert.





\* je nach Ausstattungsvariante Ihres Geschirrspülers



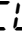
## Kindersicherung (Tastensperre)



Sie können Ihren Geschirrspüler gegen unbeabsichtigtes Programm abbrechen (zum Beispiel Fehlbedienung durch Kinder) sichern.

### So aktivieren Sie die Tastensperre:

1. Gewünschtes Programm starten.
2. Taste  ca. 4 Sekunden gedrückt halten.  
Im Anzeigefenster erscheint .

Die Tastensperre ist aktiviert.

Wird während des Programmablaufs eine beliebige Taste betätigt, erscheint  im Anzeigefenster. Ein Abbrechen des Programms (Reset) ist nicht möglich.

Zum **Deaktivieren** der Tastensperre die Taste  ca. 4 Sekunden gedrückt halten, bis im Anzeigefenster  erlischt.

Mit dem Programmende ist die Tastensperre aufgehoben. Bei einem Netzausfall bleibt die Tastensperre erhalten. Bei jedem neuen Programmstart muss die Tastensperre wieder aktiviert werden.

## Bei auftretenden Schäden

- Reparaturen und Eingriffe dürfen nur durch Fachleute ausgeführt werden. Dazu muss das Gerät vom Stromnetz getrennt sein. Netzstecker ziehen oder Sicherung ausschalten. Wasserhahn zudrehen.
- Bei Beschädigungen, speziell der Bedienblende (Risse, Löcher, ausgebrochene Tasten) oder Beeinträchtigungen der Türfunktion, darf das Gerät nicht mehr betrieben werden. Netzstecker ziehen oder Sicherung ausschalten. Wasserhahn zudrehen, Kundendienst rufen.

## Bei der Entsorgung

1. Machen Sie ausgediente Geräte sofort unbrauchbar, um spätere Unfälle damit auszuschließen.
2. Führen Sie das Gerät einer ordnungsgemäßen Entsorgung zu.

**⚠️ Warnung**  
**Verletzungsgefahr!**

- Der Geschirrspüler sollte nur kurzzeitig zum Be- und Entladen geöffnet werden, um Verletzungen wie z. B. durch Stolpern zu verhindern.
- Messer und andere Utensilien mit scharfen Spitzen müssen im Besteckkorb\* [28] mit den Spitzen nach unten oder in der Messerablage\* bzw. Besteckschublade\* [21] in waagrechter Lage eingeordnet werden.
- Setzen oder Stellen Sie sich nicht auf die geöffnete Tür.
- Achten Sie bei Standgeräten darauf, dass die Körbe nicht überladen sind. Das Gerät könnte kippen.
- Wenn das Gerät nicht in einer Nische steht und damit eine Seitenwand zugänglich ist, muss der Türscharnierbereich aus Sicherheitsgründen seitlich verkleidet werden (Verletzungsgefahr). Die Abdeckungen erhalten Sie als Sonderzubehör beim Kundendienst oder im Fachhandel.

\* je nach Ausstattungsvariante Ihres Geschirrspülers

**⚠️ Warnung**  
**Gefahr durch Explosion!**

Geben Sie kein Lösungsmittel in den Spülraum. Es besteht Explosionsgefahr.

**⚠️ Warnung**  
**Verbrühungsgefahr!**

Die Tür während des Programmablaufs vorsichtig öffnen. Es besteht die Gefahr, dass heißes Wasser aus dem Gerät spritzt.

**⚠️ Warnung**  
**Gefahren für Kinder!**

- Nutzen Sie, falls vorhanden, die Kindersicherung.
- Erlauben Sie Kindern nicht, mit dem Gerät zu spielen oder es zu bedienen.
- Halten Sie Kinder von Reiniger und Klarspüler fern. Diese können Verätzungen in Mund, Rachen und Augen verursachen oder zum Erstickten führen.

- Halten Sie Kinder vom geöffneten Geschirrspüler fern. Es können Kleinteile im Geschirrspüler sein, die durch Kinder verschluckt werden könnten, und das Wasser im Innenraum ist kein Trinkwasser, es könnten sich noch Reste von Reiniger darin befinden.
- Achten Sie darauf, dass Kinder nicht in die Tab-Auffangschale 24 greifen. Kleine Finger könnten sich in den Schlitzen einklemmen.
- Achten Sie bei einem hocheingebauten Gerät beim Öffnen und Schließen der Tür darauf, dass Kinder sich nicht zwischen Gerätetür und darunter liegender Schranktür einklemmen oder quetschen.
- Kinder könnten sich im Gerät einsperren (Erstickungsgefahr) oder in eine andere Gefahrensituation geraten. Bei ausgedienten Geräten deshalb: Netzstecker ziehen, Netzkabel durchtrennen und beseitigen. Türschloss so weit zerstören, dass die Türe nicht mehr schließt.



## Umweltschutz

Sowohl die Verpackung neuer Geräte als auch Altgeräte enthalten wertvolle Rohstoffe und wieder verwertbare Materialien.

Bitte entsorgen Sie die einzelnen Teile nach Sorten getrennt.

Über aktuelle Entsorgungswege informieren Sie sich bitte bei Ihrem Fachhändler oder bei Ihrer Gemeindeverwaltung oder Stadtverwaltung.

### Verpackung

Alle Kunststoffteile des Geräts sind mit international genormten Kurzzeichen gekennzeichnet (z. B. „PS“ Polystyrol). Damit ist bei der Geräteentsorgung ein Trennen nach sortenreinen Kunststoffabfällen möglich.

Beachten Sie die Sicherheitshinweise unter „Bei der Anlieferung“ → Seite 6.

### Altgeräte

Beachten Sie die Sicherheitshinweise unter „Bei der Entsorgung“ → Seite 9.



Dieses Gerät ist entsprechend der europäischen Richtlinie 2012/19/EU über Elektro- und Elektronikaltgeräte (waste electrical and electronic equipment – WEEE) gekennzeichnet. Die Richtlinie gibt den Rahmen für eine EU-weit gültige Rücknahme und Verwertung der Altgeräte vor.



## Gerät kennen lernen

Die Abbildungen der Bedienblende und des Geräteinnenraumes befinden sich vorne im Umschlag. Auf die einzelnen Positionen wird im Text verwiesen.

### Bedienblende

Siehe Bild → Seite 2

- 1 EIN-/AUS-Schalter
- 2 Programmtasten \*\*
- 3 Programmablaufanzeige
- 4 Anzeigefenster
- 5 Einstelltasten
- 6 Zeitvorwahl
- 7 START-Taste
- 8 Zusatzfunktionen/  
Programmtasten \*\*
- 9 Klarspülernachfüllanzeige
- 10 Anzeige „Wasserzulauf prüfen“
- 11 Salznachfüllanzeige
- 12 Türöffner

\* je nach Ausstattungsvariante Ihres Geschirrspülers

\*\* Anzahl je nach Ausstattungsvariante Ihres Geschirrspülers

### Geräteinnenraum

Siehe Bild → Seite 2

- 20 Innenbeleuchtung \*
- 21 Besteckschublade \*
- 22 Oberer Geschirrkorb
- 23 Oberer Sprüharm
- 24 Tab-Auffangschale
- 25 Unterer Sprüharm
- 26 Vorratsbehälter für Spezi­alsalz
- 27 Siebe
- 28 Besteckkorb \*
- 29 Unterer Geschirrkorb
- 30 Vorratsbehälter für Klarspüler
- 31 Reinigerkammer
- 32 Verschlussriegel für  
Reinigerkammer
- 33 Typenschild

\* je nach Ausstattungsvariante Ihres Geschirrspülers

## Menü Übersicht

Der Geschirrspüler ist zu Ihrer Erleichterung mit bestimmten Einstellungen vorab eingestellt. Die Einstellungen finden Sie in den einzelnen Kapiteln. Sie können diese Werkseinstellungen verändern.

### So ändern Sie die Einstellungen:

1. EIN-/AUS-Schalter **[1]** einschalten.
2. Taste **setup 3 sec.** 3 Sekunden gedrückt halten.  
Im Anzeigefenster **[4]** erscheint **H:0...** und **set.**
3. Taste **setup 3 sec.** drücken, um in die einzelnen Einstellungen zu gelangen.

4. Mit den Einstelltasten **- + [5]** die Einstellung vornehmen.
5. Taste **setup 3 sec.** 3 Sekunden gedrückt halten.

Der Einstellwert ist im Geschirrspüler gespeichert.

Sie haben die Möglichkeit, alle veränderten Einstellungen wieder auf die ursprünglichen Werkseinstellungen zurückzusetzen.

**Tipp:** Wenn Sie mehrere Einstellungen ändern, führen Sie zunächst alle Änderungen nacheinander durch. Drücken Sie dann die Taste **setup 3 sec.** 3 Sekunden. Damit sind alle Einstellwerte im Geschirrspüler gespeichert.

Einstellung	Werkseinstellung	Beschreibung
<i>H</i> Wasserhärte <i>H:00 - H:07</i>	<i>H:04</i>	Einstellung der Wasserhärte. Bei Benutzung von Multitabs die niedrigste Stufe wählen.
<i>r</i> Klarspüler <i>r:00 - r:06</i>	<i>r:05</i>	Die Klarspülermenge beeinflusst die Trocknung. Bei Benutzung von Multitabs die Stufe 0 wählen.
<i>SE</i> Sensoreinstellung <i>SE:00 - SE:02</i>	<i>SE:00</i>	Anpassung der Schmutzerkennung für optimales Reinigungsergebnis.
<i>d</i> Extratrocknen <i>d:00 - d:01</i>	<i>d:00 / Aus</i>	Verbesserte Trocknung, für Gläser und Kunststoffteile.
<i>R</i> Warmwasser * <i>R:00 - R:01</i>	<i>R:00 / Aus</i>	Anschluss an Warmwasser (40-60°C) oder Kaltwasser (<40°C) möglich.
<i>P</i> Auto Power Off <i>P:00 - P:02</i>	<i>P:01</i>	Automatisches Abschalten des Gerätes nach beendetem Spülvorgang.
<i>E</i> EmotionLight * <i>E:00 - E:01</i>	<i>E:01 / Ein</i>	Beleuchtung des Innenraums.
<i>SP</i> Startprogramm <i>SP:00 - SP:01</i>	<i>SP:01 / Eco 50°</i>	Nach Einschalten erscheint das zuletzt gewählte Programm.

\* je nach Ausstattungsvariante Ihres Geschirrspülers

Einstellung	Werk­einstellung	Beschreibung
SL Signallautstärke * SL:00 - SL:03	SL:02	Lautstärke des Signals.
BL Tastenlautstärke * BL:00 - BL:03	BL:02	Lautstärke bei Bedienung der Tasten.
rE Werk­einstellung	YES Bestätigen mit +	Zurücksetzen auf Werk­einstellung.

\* je nach Ausstattungsvariante Ihres Geschirrspülers

## Enthärtungsanlage / Spezi­alsalz

Für gute Spülergebnisse benötigt der Geschirrspüler weiches, also kalkarmes Wasser, sonst lagern sich Kalkrückstände auf Geschirr und Innenbehälter ab. Leitungswasser oberhalb von 7° dH (1,2 mmol/l) muss enthärtet werden. Dies geschieht mit Hilfe von Spezi­alsalz (Regeneriersalz) in der Enthärtungsanlage des Geschirrspülers. Die Einstellung und damit die benötigte Salzmenge ist abhängig vom Härtegrad Ihres Leitungswassers (siehe nachfolgende Wasserhärte­ta­belle).

## Wasserhärte­ta­belle

Wasser-Härte­wert °dH	Härte- bereich	mmol/l	Einstellwert an der Maschine
0 - 6	weich	0 - 1,1	H:00
7 - 8	weich	1,2 - 1,4	H:01
9 - 10	mittel	1,5 - 1,8	H:02
11 - 12	mittel	1,9 - 2,1	H:03
13 - 16	mittel	2,2 - 2,9	H:04
17 - 21	hart	3,0 - 3,7	H:05
22 - 30	hart	3,8 - 5,4	H:06
31 - 50	hart	5,5 - 8,9	H:07

## Enthärtungsanlage einstellen

Sie können die Salzzugabemenge von **H:00** bis **H:07** einstellen. Bei dem Einstellwert **H:00** ist kein Salz erforderlich.

### So stellen Sie die Salzzugabemenge ein:

1. Wasserhärte­wert des Leitungswassers beim örtlichen Wasserwerk erfragen.
2. Benötigte Stufe aus der Wasserhärte­ta­belle entnehmen.
3. EIN-/AUS-Schalter  1 einschalten.
4. Taste **setup 3 sec.** 3 Sekunden gedrückt halten.  
Im Anzeigefenster  4 erscheint der werkseitig eingestellte Wert **H:04** und **set**.
5. Mit den Einstelltasten - +  5 die Einstellung vornehmen.
6. Taste **setup 3 sec.** 3 Sekunden gedrückt halten.

Der Einstellwert ist im Geschirrspüler gespeichert.

## Spezi­alsalz verwenden

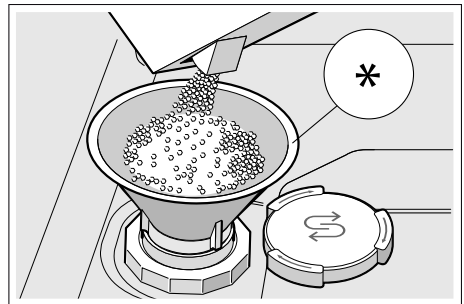
Füllen Sie Spezi­alsalz nach, sobald die Salznachfüll­anzeige  11 in der Bedien­blende leuchtet. Füllen Sie immer unmittelbar vor dem Einschalten des Geschirrspülers Spezi­alsalz nach. So wird über­gelaufene Salzlösung sofort ausgespült und es kann keine Korrosion im Spül­behälter auftreten.

### Achtung!

Reiniger zerstört die Enthärtungsanlage! Niemals Reiniger in den Vorrats­behälter für Spezi­alsalz füllen.

### So füllen Sie Spezi­alsalz nach:

1. Schraub­verschluss des Vorrats­behälters  26 öffnen.
2. Vorrats­behälter mit Wasser füllen (nur bei der ersten Inbetrieb­nahme nötig).
3. Spezi­alsalz wie ab­ge­bil­det einfüllen (**kein Speisesalz oder Tabletten**). Dabei wird Wasser verdrängt und läuft ab.



\* je nach Aus­stattungs­variante Ihres Geschirrspülers

## Reiniger mit Salzkomponente verwenden

Reiniger mit Salzkomponente können Sie im Allgemeinen bis zu einer Wasserhärte von 21° dH (37° fH, 26° Clarke, 3,7 mmol/l) ohne die Zugabe von Spezi­alsalz verwenden. Verwenden Sie über einem Wasserhärte­wert von 21° dH zusätz­lich Spezi­alsalz.

## Salznachfüllanzeige / Enthärtungsanlage ausschalten

Wenn Sie die Salznachfüll­anzeige [11] stört (zum Bei­spiel wenn Sie Kombireiniger mit Salzkomponente verwenden), können Sie die Salznachfüll­anzeige ausschalten.

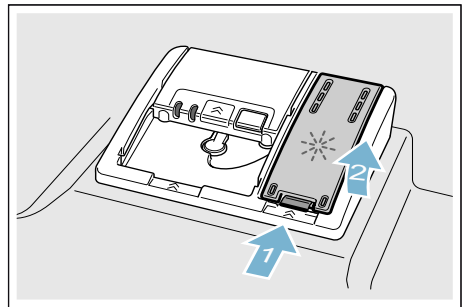
Gehen Sie vor wie unter „Enthärtungsanlage einstellen“ beschrieben und stellen Sie den Wert auf **H:00**. Die Enthärtungsanlage und die Salznachfüll­anzeige sind ausgeschaltet.

## Klarspüler

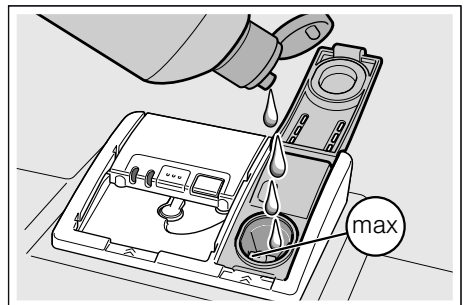
Der Klarspüler sorgt für fleckenloses Geschirr und klare Gläser. Verwenden Sie nur Klarspüler für Haushaltsgeschirrspüler. Sobald die Klarspülnachfüll­anzeige [9] in der Bedien­blende leuchtet, ist noch eine Klarspül­reserve von 1 - 2 Spül­gängen vorhanden. Füllen Sie Klarspüler nach.

### So füllen Sie Klarspüler nach:

1. Vorrats­behälter [30] öffnen; Lasche am Deckel drücken (1) und anheben (2).



2. Klarspüler bis zum max. Zeichen einfüllen.



3. Deckel schließen. Deckel rastet hörbar ein.
4. Übergelaufenen Klarspüler mit einem Tuch entfernen. Dies verhindert übermäßige Schaumbildung beim nächsten Spülgang.



## Klarspülermenge einstellen

Sie können die Klarspülerzugabemenge von **r:00** bis **r:06** einstellen. Stellen Sie die Klarspülerzugabemenge auf **r:05**, um ein sehr gutes Trocknungsergebnis zu erhalten. Werkseitig ist die Stufe **r:05** bereits eingestellt. Ändern Sie die Klarspülermenge nur, wenn Schlieren oder Wasserflecken auf dem Geschirr zurückbleiben. Stellen Sie eine niedrigere Stufe ein, um Schlieren zu vermeiden. Stellen Sie eine höhere Stufe ein, um Wasserflecken zu vermeiden.

### So stellen Sie die Klarspülermenge ein:

1. EIN-/AUS-Schalter  1 einschalten.
2. Taste **setup 3 sec.** 3 Sekunden gedrückt halten.  
Im Anzeigefenster  4 erscheint der Wert **H:0...** und **set**.
3. Taste **setup 3 sec.** so oft drücken, bis im Anzeigefenster  4 der werkseitig eingestellte Wert **r:05** erscheint.
4. Mit den Einstelltasten **- +**  5 die Einstellung vornehmen.
5. Taste **setup 3 sec.** 3 Sekunden gedrückt halten.

Der Einstellwert ist im Geschirrspüler gespeichert.

## Reiniger mit Klarspülerkomponente verwenden

Reiniger mit Klarspülerkomponente können Sie im Allgemeinen bis zu einer Wasserhärte von 21° dH (37° fH, 26° Clarke, 3,7 mmol/l) ohne die Zugabe von Klarspüler verwenden. Verwenden Sie über einem Wasserhärtewert von 21° dH zusätzlich Klarspüler.

## Klarspülernachfüllanzeige ausschalten

Wenn Sie die Klarspülernachfüllanzeige  9 stört (zum Beispiel wenn Sie Kombireiniger mit Klarspülerkomponente verwenden), können Sie die Klarspülernachfüllanzeige ausschalten.

Gehen Sie vor wie unter „Klarspülermenge einstellen“ beschrieben und stellen Sie die Stufe **r:00** ein. Die Klarspülernachfüllanzeige  9 ist ausgeschaltet.



## Geschirr

### Nicht geeignet

- Besteck- und Geschirrtteile aus Holz.
- Empfindliche Dekorgläser, kunstgewerbliches und antikes Geschirr. Diese Dekore sind nicht spülmaschinenfest.
- Nicht hitzebeständige Kunststoffteile.
- Kupfer- und Zinngeschirr.
- Geschirrtteile, die mit Asche, Wachs, Schmierfett oder Farbe verunreinigt sind.

Aufglasdekore, Aluminium- und Silberteile können beim Spülen zum Verfärben und Verblassen neigen. Auch einige Glassorten (wie z. B. Kristallglasgegenstände) können nach vielen Spülgängen trüb werden.

### Glas- und Geschirrschäden

#### Ursachen:

- Glasart und Glasherstellungsverfahren.
- Chemische Zusammensetzung des Reinigers.
- Wassertemperatur des Spülprogramms.

#### Empfehlung:

- Nur Gläser und Porzellan verwenden, die vom Hersteller als spülmaschinenfest bezeichnet werden.
- Reiniger verwenden, der als geschirrschonend gekennzeichnet ist.
- Glas und Besteck nach Programmende möglichst bald aus dem Geschirrspüler entnehmen.

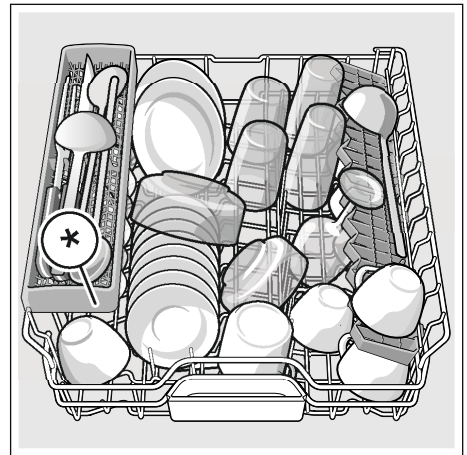
### Einräumen

1. Grobe Speisereste entfernen. Vorspülen unter fließendem Wasser ist nicht nötig.
2. Geschirr so einräumen, dass
  - es sicher steht und nicht kippen kann.
  - alle Gefäße mit der Öffnung nach unten stehen.
  - Teile mit Wölbungen oder Vertiefungen schräg stehen, damit das Wasser ablaufen kann.
  - es die Drehung der beiden Sprüharme [23] und [25] nicht behindert.

Sehr kleine Geschirrtteile sollten nicht in der Maschine gespült werden, da sie leicht aus den Körben fallen können.

### Oberer Geschirrkorb

Räumen Sie Tassen und Gläser in den oberen Geschirrkorb [22] ein.



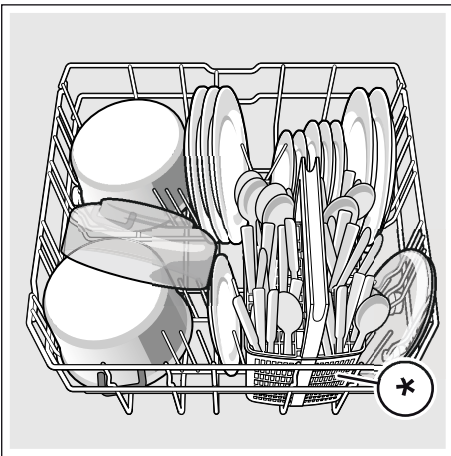
\* je nach Ausstattungsvariante Ihres Geschirrspülers

**Hinweis:** Achten Sie darauf, dass keine Geschirrtteile über die Tab-Auffangschale [24] stehen. Diese können den Deckel der Reinigerkammer [31] blockieren.



## Unterer Geschirrkorb

Räumen Sie Töpfe und Teller in den unteren Geschirrkorb [29] ein.



\* je nach Ausstattungsvariante Ihres Geschirrspülers

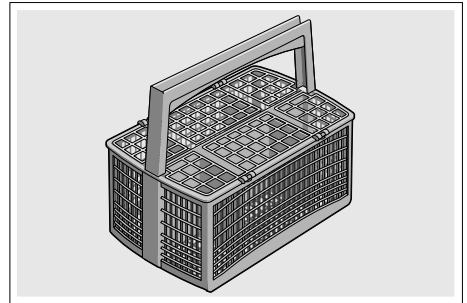
**Tip:** Stark verschmutztes Geschirr (Töpfe) sollten Sie im Unterkorb einräumen. Aufgrund des stärkeren Sprühstrahls erhalten Sie so ein besseres Spülergebnis.

**Tip:** Weitere Beispiele, wie Sie Ihren Geschirrspüler optimal einräumen können, finden Sie auf unserer Internetseite. Diese können Sie kostenlos herunterladen. Die entsprechende Internetadresse entnehmen Sie bitte der Rückseite dieser Gebrauchsanleitung.

## Besteckkorb \*

Räumen Sie Ihr Besteck immer unsortiert mit der spitzen Seite nach unten in den Besteckkorb \* ein.

Um Verletzungen zu vermeiden, legen Sie lange, spitze Teile und Messer auf die Messerablage \*.



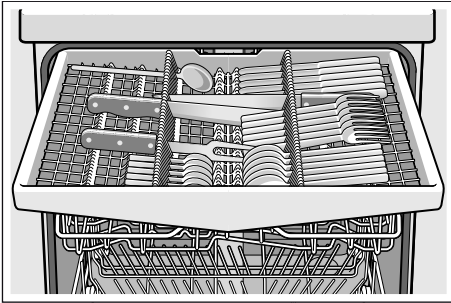
\* je nach Ausstattungsvariante Ihres Geschirrspülers

## Besteckschublade \*

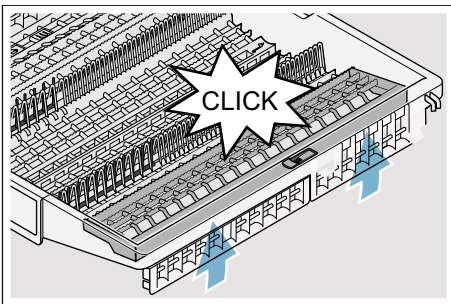
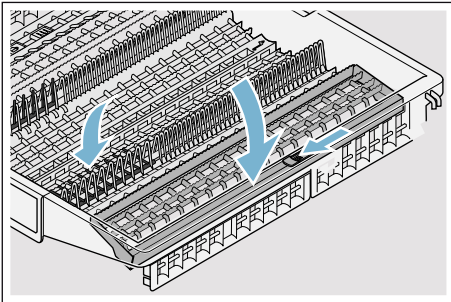
Räumen Sie das Besteck wie abgebildet in die Besteckschublade [21] ein. Getrenntes einräumen erleichtert nach dem Spülen das Entnehmen.

## de Geschirr

Sie können die Besteckschublade herausnehmen.



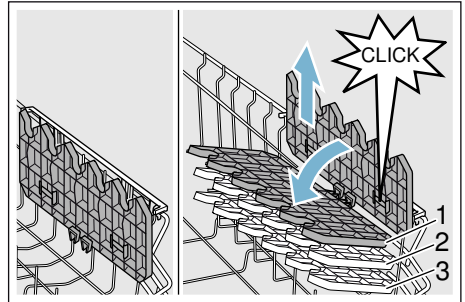
Je nach Ausstattungsvariante ihres Geschirrspülers können Sie die seitlichen Ablagen herunterklappen, um mehr Platz für höhere Besteckteile zu erhalten. Sie können die vorderen Stachelreihen umklappen, um breitere Griffe einzusortieren.



\* je nach Ausstattungsvariante Ihres Geschirrspülers

## Etagere \*

Die Etagere und den Raum darunter können Sie für kleine Tassen und Gläser oder für größere Besteckteile wie zum Beispiel Kochlöffel oder Vorlegebesteck nutzen. Wenn Sie die Etagere nicht benötigen, können Sie die Etagere hochklappen.



\* Je nach Ausstattungsvariante Ihres Geschirrspülers können Sie die Etagere in der Höhe 3-fach einstellen.

### So verstellen Sie die Etagere in der Höhe:

1. Etagere senkrecht stellen und nach oben ziehen.
2. Etagere leicht schräg gestellt nach unten auf die gewünschte Höhe schieben (1, 2, oder 3).
3. Etagere einrasten.  
Etagere rastet hörbar ein.

## Klappstacheln \*

\* Je nach Ausstattungsvariante Ihres Geschirrspülers können Sie die Klappstacheln umklappen. So können Sie Töpfe, Schüsseln und Gläser besser einräumen.

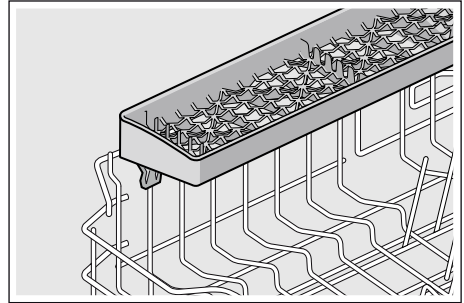
**So klappen Sie die Klappstacheln um:**

1. Hebel nach vorne drücken (1).
2. Klappstacheln umklappen (2).



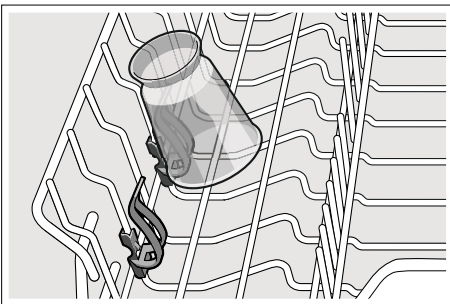
## Messerablage \*

\* Je nach Ausstattungsvariante Ihres Geschirrspülers ist der obere Geschirrkorb mit einer Messerablage ausgestattet. In die Messerablage können Sie lange Messer und andere Utensilien legen.



## Kleinteilehalter \*

\* Je nach Ausstattungsvariante Ihres Geschirrspülers ist der obere Geschirrkorb mit Kleinteilehaltern ausgestattet. Mit den Kleinteilehaltern können Sie leichte Kunststoffteile sicher befestigen.



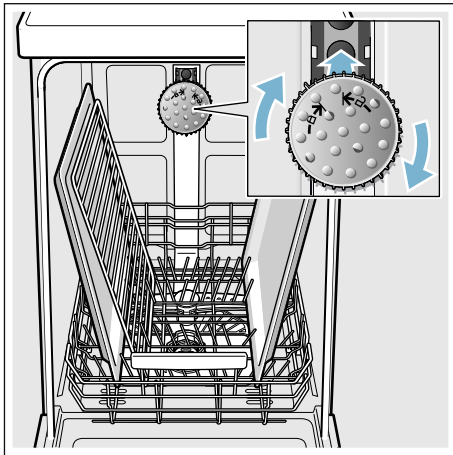
## Backblechsprühkopf \*

\* je nach Ausstattungsvariante Ihres Geschirrspülers

Große Bleche oder Gitter sowie große Teller (Gourmetteller, Pastateller, Platzteller) können Sie mit Hilfe dieses Sprühkopfes reinigen.

### So setzen Sie den Sprühkopf ein:

1. Oberkorb [22] entnehmen .
2. Sprühkopf wie abgebildet einsetzen und nach rechts drehen. Sprühkopf ist verrastet.



Damit der Sprühstrahl alle Teile erreichen kann, ordnen Sie die Bleche wie abgebildet ein (maximal 2 Backbleche und 2 Gitter).

**Hinweis:** Beachten Sie, dass Sie den Geschirrspüler immer mit Oberkorb [22] oder Backblechsprühkopf betreiben.

## Ausräumen

Um zu vermeiden, dass Wassertropfen vom oberen Korb auf das Geschirr im unteren Korb fallen, ist es empfehlenswert, das Gerät von unten nach oben zu entleeren.

**Tipp:** Heißes Geschirr ist stoßempfindlich! Lassen Sie es deshalb nach Programmende so lange im Geschirrspüler abkühlen, bis Sie es gut anfassen können.

**Hinweis:** Nach Programmende können noch Wassertropfen im Geräteinnenraum zu sehen sein. Auf die Trocknung des Geschirrs hat dies keinerlei Auswirkungen.

## Korbhöhe verstellen \*

\* je nach Ausstattungsvariante Ihres Geschirrspülers

Der obere Geschirrkorb [22] kann nach Bedarf in der Höhe verstellt werden, um entweder im oberen oder unteren Geschirrkorb mehr Platz für höhere Geschirrtteile zu schaffen.

### Gerätehöhe 81,5 cm

Mit Besteckkorb	Oberkorb	Unterkorb
Stufe 1 max. ø	22 cm	31 cm
Stufe 2 max. ø	24,5 cm	27,5 cm
Stufe 3 max. ø	27 cm	25 cm

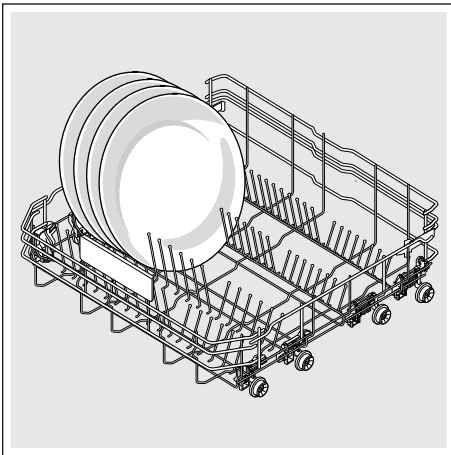
Mit Besteckschublade	Oberkorb	Unterkorb
Stufe 1 max. ø	16 cm	31 cm
Stufe 2 max. ø	18,5 cm	27,5 cm
Stufe 3 max. ø	21 cm	25 cm

**Gerätehöhe 86,5 cm**

Mit Besteckkorb	Oberkorb	Unterkorb
Stufe 1 max. ø	24 cm	34 cm
Stufe 2 max. ø	26,5 cm	30,5 cm
Stufe 3 max. ø	29 cm	28 cm

Mit Besteckschublade	Oberkorb	Unterkorb
Stufe 1 max. ø	18 cm	34 cm
Stufe 2 max. ø	20,5 cm	30,5 cm
Stufe 3 max. ø	23 cm	28 cm

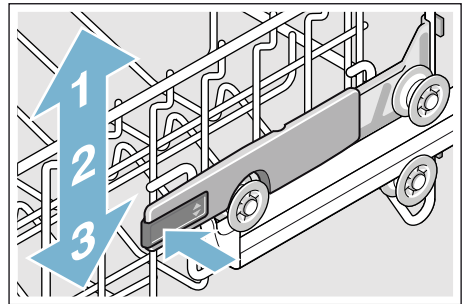
Räumen Sie große Teller bis zu einem Durchmesser von 31/34\* cm wie abgebildet in den unteren Geschirrkorb [29] ein.



\* je nach Ausstattungsvariante Ihres Geschirrspülers

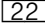
**Oberer Geschirrkorb mit seitlichen Hebeln**

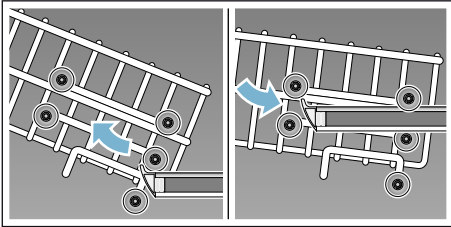
1. Oberen Geschirrkorb [22] herausziehen.
2. Oberen Geschirrkorb seitlich am oberen Rand festhalten. Dies verhindert ruckartiges nach unten fallen, beim nächsten Schritt.
3. Oberen Geschirrkorb **absenken**; beide Hebel links und rechts auf der Korbaußenseite nach innen drücken. Der obere Geschirrkorb senkt sich ab.



4. Oberen Geschirrkorb **anheben**; oberen Geschirrkorb am oberen Rand fassen und anheben.
5. Sicherstellen, dass der obere Geschirrkorb auf beiden Seiten auf gleicher Höhe liegt.
6. Oberen Geschirrkorb einschieben.

## Oberer Geschirrkorb mit oberen und unteren Rollenpaaren

1. Oberen Geschirrkorb  herausziehen.
2. Oberen Geschirrkorb entnehmen.
3. Oberen Geschirrkorb auf den oberen (Stufe 3) oder unteren (Stufe 1) Rollen wieder einhängen.



4. Oberen Geschirrkorb einschieben.

## Reiniger

Sie können Tabs sowie pulverförmige oder flüssige Reiniger für Geschirrspüler verwenden, keinesfalls aber Handspülmittel. Je nach Verschmutzung kann mit Pulver oder einem flüssigen Reiniger die Dosierung individuell angepasst werden. Tabs enthalten für alle Reinigungsaufgaben eine ausreichend große Menge an Wirkstoffen. Moderne, leistungsfähige Reiniger verwenden überwiegend eine niederalkalische Rezeptur mit Enzymen. Enzyme bauen Stärke ab und lösen Eiweiß. Zur Entfernung farbiger Flecken (zum Beispiel Tee, Ketchup) werden meist Bleichmittel auf Sauerstoffbasis verwendet.

**Hinweis:** Für gutes Spülergebnis unbedingt Verpackungshinweise der Reiniger beachten!  
Bei weiteren Fragen empfehlen wir Ihnen, sich an die Beratungsstellen der Reinigerhersteller zu wenden.



### **Warnung**

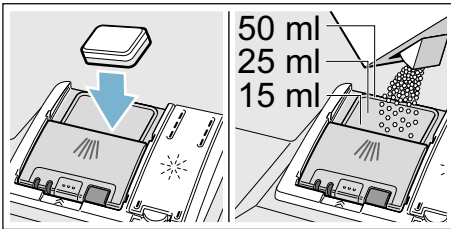
**Verletzungsgefahr und Sachschäden durch nicht beachten der Sicherheitshinweise von Reiniger- und Klarspülerprodukten!**

Immer Sicherheitshinweise von Reinigerprodukten und Klarspülerprodukten beachten.

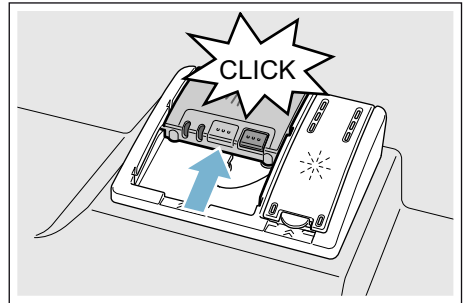


## Reiniger einfüllen

1. Falls die Reinigerkammer [31] noch geschlossen ist, Verschlussriegel [32] betätigen, um sie zu öffnen.
2. Reiniger in die trockene Reinigerkammer [31] einfüllen (Tab quer einlegen, nicht hochkant).
3. Dosierung: siehe Herstellerhinweise auf der Verpackung. Dosiereinteilung der Reinigerkammer verwenden. Üblicherweise genügen 20 ml – 25 ml bei normaler Verschmutzung. Bei Verwendung von Tabs genügt eine Tablette.



4. Deckel der Reinigerkammer schließen. Deckel rastet hörbar ein.



Die Reinigerkammer öffnet sich programmabhängig automatisch zum optimalen Zeitpunkt. Der Pulver- oder Flüssigreiniger verteilt sich im Gerät und wird aufgelöst, der Tab fällt in die Tab-Auffangschale und löst sich dort dosiert auf.

**Tipp:** Bei wenig verschmutztem Geschirr genügt üblicherweise eine etwas geringere als die angegebene Reinigermenge. Geeignete Reinigungs- und Pflegemittel können online über unsere Internetseite oder über den Kundendienst bezogen werden (siehe Rückseite).

## Kombireiniger

Neben herkömmlichen Reinigern (Solo) werden eine Reihe von Produkten mit zusätzlichen Funktionen angeboten. Diese Produkte enthalten neben dem Reiniger oft auch Klarspüler und Salzersatzstoffe (3in1) und je nach Kombination (4in1, 5in1, ...) noch zusätzliche Komponenten wie zum Beispiel Glasschutz oder Edelstahlglanz. Kombireiniger funktionieren nur bis zu einem bestimmten Härtegrad (meist 21 °dH). Über dieser Grenze müssen Salz und Klarspüler zugegeben werden.

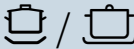

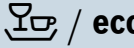

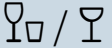
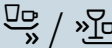
Sobald kombinierte Reiniger verwendet werden, passt sich das Spülprogramm automatisch so an, dass immer das bestmögliche Spül- und Trocknungsergebnis erzielt wird.

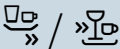
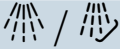
### Hinweise

- Verwenden Sie, wenn Sie nach Programmstart Geschirr nachlegen wollen, die Tab-Auffangschale [24] **nicht** als Griff für den Oberkorb. Der Tab könnte sich bereits darin befinden und Sie kommen mit dem teilweise aufgelösten Tab in Kontakt.
- Legen Sie **keine** Kleinteile zum Spülen in die Tab-Auffangschale [24]; das gleichmäßige Auflösen des Tabs wird dadurch verhindert.
- Optimale Spül- und Trocknungsergebnisse erzielen Sie durch die Verwendung von Solo-Reinigern in Verbindung mit getrennter Anwendung von Salz und Klarspüler.
- Bei kurzen Programmen können Tabs durch unterschiedliches Auflöseverhalten eventuell nicht die volle Reinigungswirkung entfalten und auch ungelöste Reinigerückstände zurückbleiben. Pulverreiniger eignen sich besser für diese Programme.
- Bei dem Programm „Intensiv“ (bei einigen Modellen) ist die Dosierung eines Tabs ausreichend. Bei der Verwendung von Pulverreiniger können Sie zusätzlich etwas Reiniger auf die Geräteinnentür schütten.
- Auch wenn die Klarspüler- und/oder Salznachfüllanzeige leuchtet, läuft das Spülprogramm bei Verwendung von kombinierten Reinigern einwandfrei ab.
- Bei Verwendung von Reinigern mit wasserlöslicher Schutzhülle: Fassen Sie die Hülle nur mit trockenen Händen an und füllen Sie den Reiniger nur in eine absolut trockene Reinigerkammer ein, sonst kann es zu Verklebungen kommen.
- Falls Sie von kombinierten Reinigern auf Solo-Reiniger umstellen, achten Sie darauf, dass die Enthärtungsanlage und Klarspülermenge auf den richtigen Wert eingestellt sind.
- Bio- Ökoreiniger: Reinigungsprodukte mit Kennzeichnung „Bio“ oder „Öko“ verwenden (aus Gründen des Umweltschutzes) in der Regel geringere Mengen an Wirkstoffen bzw. verzichten gänzlich auf bestimmte Inhaltsstoffe. Die Reinigungswirkung derartiger Produkte kann mitunter eingeschränkt sein.

## Programmübersicht

In dieser Übersicht ist die maximal mögliche Programmanzahl dargestellt. Die entsprechenden Programme und ihre Anordnung entnehmen Sie bitte Ihrer Bedienblende.

Geschirrart	Verschmutzungsart	Programm	Mögliche Zusatzfunktionen	Programmablauf
Töpfe, Pfannen, unempfindliches Geschirr und Besteck	stark haftende, eingebrannte oder angetrocknete, stärke- oder eiweißhaltige Speisereste	 Intensiv 70°	alle	<b>Intensiv:</b> Vorspülen Reinigen 70° Zwischenspülen Klarspülen 69° Trocknen
gemischtes Geschirr und Besteck	leicht angetrocknete, haushaltsübliche Speiserückstände	 Auto 45° - 65°	alle	<b>Sensor-optimiert:</b> Wird entsprechend der Verschmutzung mit Hilfe der Sensorik optimiert.
gemischtes Geschirr und Besteck	leicht angetrocknete, haushaltsübliche Speiserückstände	 <b>eco</b> Eco 50°	alle	<b>Sparsamstes Programm:</b> Vorspülen Reinigen 50° Zwischenspülen Klarspülen 63° Trocknen
gemischtes Geschirr und Besteck	leicht angetrocknete, haushaltsübliche Speiserückstände	 <b>Silence</b> Leise 50°	IntensivZone Halbe Beladung HygienePlus Extra Trocknen Glanztrocknen	<b>Geräuschoptimiert:</b> Vorspülen Reinigen 50° Zwischenspülen Klarspülen 63° Trocknen
empfindliches Geschirr, Besteck, temperatur-empfindliche Kunststoffe und Gläser	gering haftende, frische Speisereste	 Glas 40°	IntensivZone VarioSpeedPlus Halbe Beladung Extra Trocknen Glanztrocknen	<b>Besonders schonend:</b> Vorspülen Reinigen 40° Zwischenspülen Klarspülen 60° Trocknen
gemischtes Geschirr und Besteck	leicht angetrocknete, haushaltsübliche Speiserückstände	 Schnell 65°	Extra Trocknen Glanztrocknen	<b>Zeitoptimiert:</b> Reinigen 65° Zwischenspülen Klarspülen 70° Trocknen

Geschirrtart	Verschmutzungsart	Programm	Mögliche Zusatzfunktionen	Programmablauf
gemischtes Geschirr und Besteck	leicht angetrocknete, haushaltsübliche Speiserückstände	<b>1h</b> 65°	Extra Trocknen Glantzrocknen	<b>Zeitoptimiert:</b> Reinigen 65° Zwischenspülen Klarspülen 70° Trocknen
empfindliches Geschirr, Besteck, temperatur-empfindliche Kunststoffe und Gläser	gering haftende, frische Speisereste	 Schnell 45°	Extra Trocknen Glantzrocknen	<b>Zeitoptimiert:</b> Reinigen 45° Zwischenspülen Klarspülen 55°
alle Geschirrtarten	kaltes Abspülen, Zwischenreinigung	 Vorspülen	keine	<b>Kaltes Abspülen</b> Vorspülen
-	-	 Maschinenpflege	keine	<b>Maschinenpflege 70°</b>

## Programmauswahl

Sie können je nach Geschirrtart und Verschmutzungsart ein passendes Programm aussuchen.

## Hinweise für Testinstitute

Testinstitute erhalten die Hinweise für Vergleichsprüfungen (zum Beispiel nach EN60436).

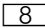
Hierbei handelt es sich um die Bedingungen zur Durchführung der Tests, jedoch nicht um die Ergebnisse oder Verbrauchswerte.

Anfrage per E-Mail an:

dishwasher@test-appliances.com

Benötigt werden die Erzeugnis-Nummer (E-Nr.) und die Fertigungsnummer (FD), die Sie auf dem Typenschild [33] an der Gerätetür finden.

## **P+** Zusatzfunktionen

\* Je nach Ausstattungsvariante Ihres Geschirrspülers können Sie verschiedene Zusatzfunktionen  wählen.

### **Zeit sparen**

#### **(VarioSpeedPlus) \***

Mit der Funktion „Zeit sparen“ kann die Laufzeit je nach gewähltem Spülprogramm um ca. 20% bis 66% verkürzt werden. Um bei verkürzter Laufzeit optimale Reinigungs- und Trocknungsergebnisse zu erzielen, werden Wasser- und Energieverbrauch erhöht.

### **Halbe Beladung \***

Wenn Sie nur wenig Geschirr zu spülen haben (zum Beispiel Gläser, Tassen, Teller), können Sie die „Halbe Beladung“ zuschalten. Dabei werden Wasser, Energie und Zeit eingespart. Zum Spülen geben Sie etwas weniger Reiniger als für eine komplette Maschinenbeladung empfohlen in die Reinigerkammer.

### **HygienePlus \***

Mit dieser Funktion werden die Temperaturen erhöht und extra lang gehalten, um eine definierte Desinfektionsleistung zu erhalten. Durch kontinuierliche Verwendung dieser Funktion wird ein erhöhter Hygienestatus erreicht. Ideal ist diese Zusatzfunktion zum Beispiel zum Reinigen von Schneidebrettern oder Babyflaschen.

### **IntensivZone \***

Perfekt für gemischte Beladung. Sie können stärker verschmutzte Töpfe und Pfannen im Unterkorb zusammen mit normal verschmutztem Geschirr im Oberkorb spülen. Der Sprühdruk im Unterkorb wird verstärkt, die Spültemperatur etwas erhöht.

### **Extra Trocknen \***

Eine erhöhte Temperatur während des Klarspülens und eine verlängerte Trocknungsphase ermöglichen es, dass auch Kunststoffteile besser trocknen. Der Energieverbrauch ist leicht erhöht.

### **Glanztrocknen \***

Durch Erhöhung der Wassermenge während des Spülgangs und Verlängerung der Trocknungsphase werden Flecken vermieden und das Trocknungsergebnis verbessert. Der Energieverbrauch ist leicht erhöht. Für die Funktion Glanztrocknen ist Klarspüler zu empfehlen (auch bei Verwendung von Kombireinigern).

### **Energy Save \***

Mit der Funktion „Energy Save“ kann Wasser- und Energieverbrauch gesenkt werden. Für optimale Reinigungs- und Trocknungsergebnisse wird die Laufzeit verlängert.



## Gerät bedienen

### Programmdaten

Die Programmdaten (Verbrauchswerte) finden Sie in der Kurzanleitung. Sie beziehen sich auf Normalbedingungen und den Wasserhärte-Einstellwert **H:04**. Unterschiedliche Einflussfaktoren wie zum Beispiel Wassertemperatur oder Leitungsdruck können zu Abweichungen führen.

### Einstellungen verändern

Der Geschirrspüler ist zu Ihrer Erleichterung mit bestimmten Einstellungen vorab eingestellt. Sie können diese Werkseinstellungen verändern.

#### So ändern Sie die Einstellungen:

1. EIN-/AUS-Schalter  1 einschalten.
2. Taste **setup 3 sec.** 3 Sekunden gedrückt halten.  
Im Anzeigefenster  4 erscheint **H:0...** und **set**.
3. Taste **setup 3 sec.** drücken, um in die einzelnen Einstellungen zu gelangen.
4. Mit den Einstelltasten - +  5 die Einstellung vornehmen.
5. Taste **setup 3 sec.** 3 Sekunden gedrückt halten.

Der Einstellwert ist im Geschirrspüler gespeichert.

**Tipp:** Wenn Sie mehrere Einstellungen ändern, führen Sie zunächst alle Änderungen nacheinander durch. Drücken Sie dann die Taste **setup 3 sec.** 3 Sekunden. Damit sind alle Einstellwerte im Geschirrspüler gespeichert.

### Aquasensor \*

\* je nach Ausstattungsvariante Ihres Geschirrspülers

Der Aquasensor ist eine optische Messeinrichtung (Lichtschranke), mit der die Trübung des Spülwassers gemessen wird.

Der Einsatz des Aquasensors erfolgt programmsspezifisch. Ist der Aquasensor aktiv, kann „sauberes“ Spülwasser in das nächste Spülbad übernommen und der Wasserverbrauch um 3 - 6 Liter gesenkt werden. Ist die Verschmutzung stärker, wird es abgepumpt und durch Frischwasser ersetzt. In den Automatikprogrammen werden zusätzlich Temperatur und Laufzeit dem Verschmutzungsgrad angepasst.

## Sensoreinstellung

Der Programmablauf wird in Auto-Programmen mit Hilfe von Sensoren optimiert. Die Sensorik passt die Programmstärke von Auto-Programmen in Abhängigkeit von der Schmutzmenge und Schmutzart an. Sie können die Empfindlichkeit der Sensoren in 3 Stufen einstellen.

**Sensoreinstellung 5E:00:** Diese Einstellung ist optimal für Mischbelastung und hohe Schmutzmengen, dabei aber zugleich energiesparend und wassersparend.

**Sensoreinstellung 5E:01:** Diese Einstellung passt die Programmstärke bereits bei geringen Schmutzmengen für eine effektive Beseitigung von Speiseresten an. Der Energieverbrauch und Wasserverbrauch wird entsprechend angepasst.

**Sensoreinstellung 5E:02:** Durch diese Einstellung erfolgt eine Anpassung der Programmstärke für erschwerte Nutzungsbedingungen wie zum Beispiel stark eingetrocknete Speisereste. Diese Einstellung wird auch bei Verwendung von Bioreiniger oder Ökoreiniger mit geringeren Wirkstoffmengen empfohlen. Der Energieverbrauch und Wasserverbrauch wird entsprechend angepasst.

## Extratrocknen

Im Klarspülen wird mit einer höheren Temperatur gearbeitet und damit ein verbessertes Trocknungsergebnis erreicht (Vorsicht bei empfindlichen Geschirrtteilen!). Die Laufzeit kann sich dabei geringfügig erhöhen. Sie können die Funktion Extratrocknen einschalten **d:01** oder ausschalten **d:00**.

## Auto Power Off (Automatisches Abschalten nach Programmende)

Um Energie zu sparen, wird der Geschirrspüler 1 Minute nach Programmende abgeschaltet. Sie können die Einstellung verändern.

### Mögliche Einstellungen sind:

- **P:00:** Der Geschirrspüler schaltet nicht automatisch ab.
- **P:01:** Der Geschirrspüler schaltet nach 1 Minute ab.
- **P:02:** Der Geschirrspüler schaltet nach 2 Stunden ab.

**Hinweis:** Beachten Sie, dass bei den Einstellungen **P:01** und **P:02** die Innenbeleuchtung **[20]** abgeschaltet ist. Um die Innenbeleuchtung zu aktivieren, drücken Sie den EIN-/AUS-Schalter **[1]**.

## EmotionLight (Innenbeleuchtung) \*

\* je nach Ausstattungsvariante Ihres Geschirrspülers

EmotionLight **[20]** ist die Innenbeleuchtung Ihres Geschirrspülers. Sie können die Innenbeleuchtung einschalten **E:01** oder ausschalten **E:00**.

### Hinweise

- Je nach Einstellung von AutoPowerOff ist die Innenbeleuchtung eingeschaltet oder ausgeschaltet.
- Beachten Sie, dass die Innenbeleuchtung in eingeschaltetem Zustand bei geöffneter Tür nach 1 Stunde automatisch abgeschaltet wird.

de Gerät bedienen

## Startprogramm ändern

Zum umweltschonenden Betrieb ist bei jedem Gerätestart das Programm Eco 50° voreingestellt. Sie können die Einstellung „Startprogramm“ ändern. Bei der Einstellung **SP:00** erscheint bei jedem Gerätestart das zuletzt gewählte Programm.

## Signallautstärke

Wenn Sie den Geschirrspüler einschalten oder ausschalten, ertönt ein Signalton. Sie können die Signallautstärke von **SL:00** - **SL:03** regeln.

## Tastenlautstärke

Wenn Sie den Geschirrspüler bedienen, ertönt bei jedem Drücken einer Taste ein Signalton. Sie können die Lautstärke des Signals von **bl:00** - **bl:03** regeln. Wenn Sie der Signalton stört, stellen Sie den Wert **bl:00** (Tastenlautstärke) ein.

## Werkseinstellung

Sie können alle Einstellungen auf die Werkseinstellung zurücksetzen.

## Gerät einschalten

1. Wasserhahn vollständig öffnen.
2. EIN-/AUS-Schalter **[1]** einschalten. Zum umweltschonenden Betrieb ist bei jedem Gerätestart das Programm Eco 50° voreingestellt. Dieses Programm bleibt gewählt, wenn nicht eine andere Programmtaste **[2]** gedrückt wird.
3. START-Taste **[7]** drücken. Der Programmablauf startet.

### Hinweis:

Aus ökologischen Gründen wird das Programm Eco 50° bei jedem Gerätestart voreingestellt. Dies schont Umweltressourcen und nicht zuletzt Ihren Geldbeutel.

**Das Eco 50° Programm ist ein besonderes umweltschonendes Programm. Es ist das „Standardprogramm“ nach EU Verordnung 1016/2010, das den Standardreinigungszyklus zur Reinigung von normal verschmutztem Geschirr und den kombinierten Energie- und Wasserverbrauch zur Reinigung dieser Art von Geschirr am effizientesten darstellt.**

## Restlaufanzeige

Bei der Programmwahl erscheint die restliche Programmlaufzeit im Anzeigefenster **[4]**.

Die Laufzeit wird während des Programms von der Wassertemperatur, der Geschirrmenge sowie vom Grad der Anschmutzung bestimmt und kann (abhängig vom gewählten Programm) variieren.



## Zeitvorwahl \*

\* je nach Ausstattungsvariante Ihres Geschirrspülers

Sie können den Programmstart bis zu 24 Stunden verschieben.

### So stellen Sie die Zeitvorwahl ein:

1. EIN-/AUS-Schalter  1 einschalten.
2. Taste Zeitvorwahl  6 - oder + drücken.  
Das Anzeigefenster  4 zeigt 00h:00m.
3. Taste Zeitvorwahl  6 - oder + so oft drücken, bis die angezeigte Zeit Ihren Wünschen entspricht.
4. START-Taste  7 drücken.  
Die Zeitvorwahl ist aktiviert.
5. Zum Löschen der Zeitvorwahl die Taste  6 - oder + so oft drücken, bis im Anzeigefenster  4 00h:00m erscheint.

## Programmende

Das Programm ist beendet, wenn im Anzeigefenster  4 00h:00m erscheint.

## Gerät ausschalten

### Kurze Zeit nach Programmende:

1. EIN-/AUS-Schalter  1 ausschalten.
2. Wasserhahn zudrehen (entfällt bei bei Geräten mit Aqua-Stop).
3. Geschirr nach dem Abkühlen entnehmen.

**Hinweis:** Lassen Sie das Gerät nach Programmende noch etwas abkühlen bevor Sie es öffnen. Damit vermeiden Sie, dass Dampf austritt und langfristig Schäden an Ihren Einbaumöbeln verursacht.

## Programm unterbrechen

### Achtung!

Durch Expansion (Überdruck) kann die Gerätetür aufspringen und/oder Wasser austreten! Wenn bei Warmwasseranschluss oder aufgeheiztem Gerät die Gerätetür geöffnet wurde, immer Gerätetür erst einige Minuten anlehnen und dann schließen.

1. EIN-/AUS-Schalter  1 ausschalten. Die Leuchtanzeigen erlöschen. Das Programm bleibt gespeichert.
2. Zum Fortsetzen des Programms EIN-/AUS-Schalter  1 einschalten.

## Programm abbrechen (Reset)

1. START-Taste  7 ca. 3 Sekunden drücken.  
Im Anzeigefenster  4 erscheint der Wert 00h:0 im. Der Programmablauf dauert ca. 1 Minute. Im Anzeigefenster  4 erscheint der Wert 00h:00m.
2. EIN-/AUS-Schalter  1 drücken.

## Programmwechsel

Nach dem Drücken der START-Taste  7 ist kein Programmwechsel möglich. Ein Programmwechsel ist nur über Programm abbrechen (Reset) möglich.



## Reinigen und warten

Eine regelmäßige Kontrolle und Wartung Ihres Gerätes hilft, Fehler zu vermeiden. Dies spart Zeit und Ärger.

### Gesamtzustand des Geschirrspülers

\* Der Innenraum Ihres Geschirrspülers ist überwiegend selbstreinigend. Um Ablagerungen zu entfernen verändert Ihr Geschirrspüler in bestimmten Abständen den Programmablauf (zum Beispiel Erhöhung der Reinigungstemperatur) automatisch. Dies führt in diesem Programmablauf zu höheren Verbrauchswerten.

\* je nach Ausstattungsvariante Ihres Geschirrspülers

**Sollten Sie trotzdem Ablagerungen im Innenraum des Geschirrspülers finden, entfernen Sie diese Ablagerungen so:**

1. Reinigerkammer  mit Reiniger füllen.
2. Programm mit höchster Temperatur wählen.
3. Programm ohne Geschirr starten.



### Warnung

**Gesundheitsgefahr durch chlorhaltige Reiniger!**

Immer chlorfreie Reiniger verwenden.

### Hinweise

- Verwenden Sie zur Gerätereinigung nur speziell für Geschirrspüler geeignete Reiniger/Gerätereiniger.
- Wischen Sie die Türdichtungen regelmäßig mit einem feuchten Tuch und etwas Spülmittel ab. Damit bleibt die Türdichtung sauber und hygienisch.
- Lassen Sie bei längerer Standzeit die Tür angelehnt. Damit kann sich kein unangenehmer Geruch bilden.
- Reinigen Sie niemals den Geschirrspüler mit einem Dampfreiniger. Der Hersteller haftet nicht für Folgeschäden.
- Wischen Sie die Geschirrspülerfront und die Bedienblende regelmäßig mit einem feuchten Tuch und etwas Spülmittel ab.
- Vermeiden Sie bei Schwämme mit rauer Oberfläche und scheuernde Reinigungsmittel. Diese zerkratzen die Oberfläche.
- Vermeiden Sie bei Geschirrspülern mit Edelstahlfront Schwammtücher oder waschen Sie diese vor dem ersten Gebrauch mehrmals gründlich aus. Dies verhindert Korrosion.

## Maschinenpflege \*

Maschinenpflege ist in Verbindung mit handelsüblichen Maschinenpflegemitteln das geeignete Programm zur Pflege Ihres Geschirrspülers. Ablagerungen, wie Fett und Kalk, können zu Störungen an Ihrem Geschirrspüler führen. Um Störungen zu vermeiden und die Geruchsbildung zu reduzieren, empfehlen wir den Geschirrspüler in regelmäßigen Abständen zu reinigen.

\* Sobald die Anzeige für Maschinenpflege in der Bedienblende leuchtet oder in der Frontdisplayanzeige dazu angeraten wird, führen Sie die Maschinenpflege **ohne Geschirr** durch. Nachdem Sie die Maschinenpflege durchgeführt haben, erlischt die Anzeige in der Bedienblende.

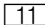
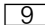
Wenn Ihr Geschirrspüler keine Erinnerungsfunktion besitzt, dann folgen Sie den Gebrauchshinweisen auf den Maschinenpflegemitteln.

## Hinweise

- Entfernen Sie grobe Verunreinigungen im Innenraum mit einem feuchten Tuch.
- Führen Sie das Programm in Verbindung mit einem Maschinenpflegemittel ohne Geschirr durch.
- Verwenden Sie ein spezielles Maschinenpflegemittel und keinen Geschirreiniger.
- Beachten Sie die Sicherheitshinweise und die Gebrauchshinweise auf den Verpackungen von Maschinenpflegemitteln.
- \* Nach drei Spülgängen erlischt die Anzeige in der Bedienblende automatisch, auch wenn Sie die Maschinenpflege nicht durchgeführt haben.

\* je nach Ausstattungsvariante Ihres Geschirrspülers

## Spezialsalz und Klarspüler

Füllen Sie Speziatsalz und/oder Klarspüler nach, sobald die Nachfüllanzeigen in der Bedienblende  und  leuchten.

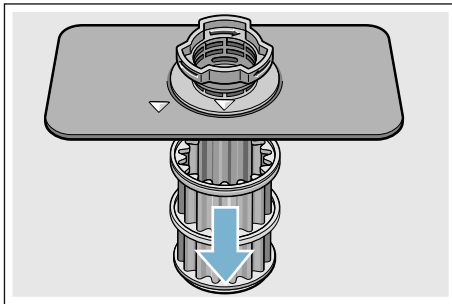
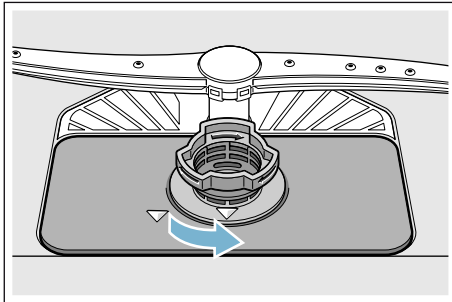
## Siebe

Die Siebe [27] halten grobe Verunreinigungen im Spülwasser von der Pumpe fern. Diese Verunreinigungen können die Siebe gelegentlich verstopfen.

Das Siebsystem besteht aus einem

- Grobsieb
- flachen Feinsieb
- Microsieb

1. Nach jedem Spülen die Siebe auf Rückstände kontrollieren.
2. Siebzylinder wie abgebildet losdrehen und Siebsystem herausnehmen.

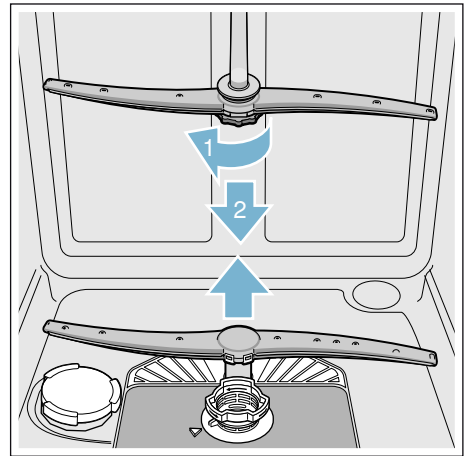


3. Eventuelle Reste entfernen und Siebe unter fließendem Wasser reinigen.
4. Siebsystem in umgekehrter Reihenfolge wieder einbauen und darauf achten, dass sich die Pfeilmarkierungen nach dem Schließen gegenüberstehen.

## Sprüharme

Kalk und Verunreinigungen aus dem Spülwasser können Düsen und Lagerungen der Sprüharme [23] und [25] blockieren.

1. Austrittsdüsen der Sprüharme auf Verstopfungen kontrollieren.
2. Den oberen Sprüharm [23] abschrauben (1) und nach unten abziehen (2).
3. Den unteren Sprüharm [25] nach oben abziehen.



4. Sprüharme unter fließendem Wasser reinigen.
5. Sprüharme wieder einrasten oder festschrauben.

## Störung, was tun?

Erfahrungsgemäß lassen sich viele Störungen, die im täglichen Betrieb auftreten, von Ihnen selbst beheben. Dies stellt sicher, dass Ihnen Ihr Gerät schnell wieder zur Verfügung steht. In der nachfolgenden Übersicht finden Sie mögliche Ursachen für Fehlfunktionen und hilfreiche Hinweise für deren Beseitigung.

**Hinweis:** Sollte das Gerät während des Geschirrspülens aus nicht ersichtlichen Gründen stehen bleiben oder nicht starten, führen Sie zunächst die Funktion Programm abbrechen (Reset) aus → "Gerät bedienen" auf Seite 30.

### **Warnung**

**Durch unsachgemäße Reparaturen oder durch Verwendung von Nicht-Originalersatzteilen können erhebliche Schäden und Gefahren für den Benutzer entstehen!**

Immer Reparaturen von Fachleuten durchführen lassen. Ist der Austausch eines Bauteils erforderlich, immer Originalersatzteile verwenden.

## Abwasserpumpe

Grobe Speisereste oder Fremdkörper, die von den Sieben nicht zurückgehalten wurden, können die Abwasserpumpe blockieren. Das Spülwasser steht dann über dem Sieb.

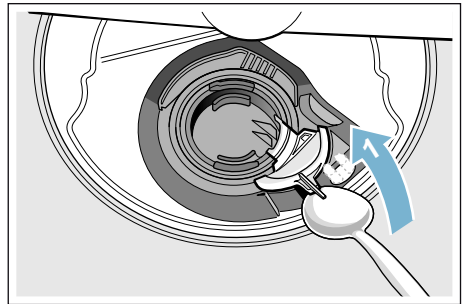
### **Warnung**

**Schnittgefahr!**

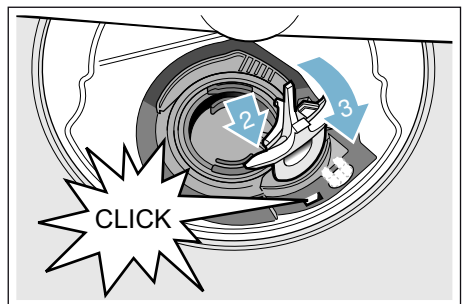
Scharfe und spitze Gegenstände oder Glasscherben können die Abwasserpumpe blockieren. Immer Fremdkörper vorsichtig entfernen.

### So reinigen Sie die Abwasserpumpe:

1. Geschirrspüler vom Stromnetz trennen.
2. Ober- [22] und Unterkorb [29] herausnehmen.
3. Siebe [27] ausbauen.
4. Wasser ausschöpfen, eventuell Schwamm zu Hilfe nehmen.
5. Pumpenabdeckung (wie abgebildet) mit Hilfe eines Löffels aushebeln. Pumpenabdeckung am Steg fassen und schräg nach innen anheben (1). Abdeckung komplett entnehmen.



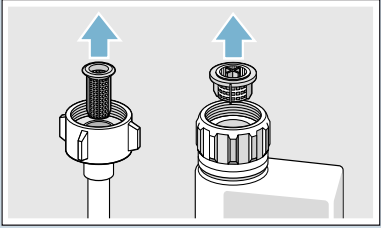
6. Flügelrad auf Fremdkörper prüfen und diese gegebenenfalls entfernen.
7. Pumpenabdeckung in die ursprüngliche Position bringen (2), und zum Einrasten nach unten drücken (3).



8. Siebe einbauen.
9. Körbe wieder einsetzen.

de Störung, was tun?

## Störungstabelle

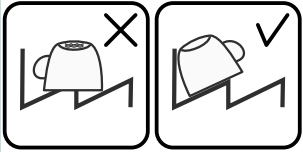
Störung	Ursache	Abhilfe
Anzeige „Wasserzulauf prüfen“ leuchtet.	Zulaufschlauch geknickt.	Zulaufschlauch knickfrei verlegen.
	Wasserhahn geschlossen.	Wasserhahn öffnen.
	Wasserhahn verklemmt oder verkalkt.	Wasserhahn öffnen. Durchflussmenge muss bei geöffnetem Wasserzulauf mind. 10 l/min betragen.
	Sieb am Wasserzulauf verstopft.	Gerät ausschalten und Gerätestecker ziehen. Wasserhahn zudrehen. Wasseranschluss abschrauben.
		
		Sieb im Zulaufschlauch säubern. Wasseranschluss wieder anschrauben. Auf Dichtigkeit prüfen. Stromversorgung wieder herstellen. Gerät einschalten.
Fehlercode <b>E:07</b> leuchtet.	Ansaugöffnung (an rechter Geräteinnenseite) durch Geschirrtteile verdeckt.	Geschirrtteile so einräumen, dass die Ansaugöffnung frei ist.
Fehlercode <b>E:12</b> leuchtet.	Heizelement verkalkt oder verschmutzt.	Gerätereinigung mit Maschinenpflegemittel oder Entkalker durchführen. Den Geschirrspüler mit Enthärtungsanlage betreiben und die Einstellung prüfen. → <i>"Enthärtungsanlage / Spezi­alsalz" auf Seite 14</i>
Fehlercode <b>E:14</b> leuchtet.	Wasserschutzsystem aktiviert.	Wasserhahn schließen.
Fehlercode <b>E:15</b> leuchtet.		Rufen Sie den Kundendienst und nennen Sie den Fehlercode.
Fehlercode <b>E:16</b> leuchtet.	Ständiger Wasserzulauf.	
Fehlercode <b>E:22</b> leuchtet.	Siebe [27] verschmutzt oder verstopft.	Siebe reinigen. → <i>"Siebe" auf Seite 36</i>

\* je nach Ausstattungsvariante Ihres Geschirrspülers

Störung	Ursache	Abhilfe
Fehlercode <b>E:24</b> leuchtet.	Abwasserschlauch verstopft oder geknickt.	Schlauch knickfrei verlegen, ggf. Rückstände entfernen.
	Siphonanschluss noch verschlossen.	Anschluss am Siphon prüfen und ggf. öffnen.
	Abdeckung der Abwasserpumpe lose.	Abdeckung richtig einrasten. → <i>"Abwasserpumpe" auf Seite 37</i>
Fehlercode <b>E:25</b> leuchtet.	Abwasserpumpe blockiert oder Abdeckung der Abwasserpumpe nicht verrastet.	Pumpe reinigen und Abdeckung richtig einrasten. → <i>"Abwasserpumpe" auf Seite 37</i>
Fehlercode <b>E:27</b> leuchtet.	Netzspannung zu gering.	Kein Gerätefehler, Netzspannung und Elektroinstallation überprüfen lassen.
Ein anderer Fehlercode erscheint in der Ziffernanzeige. ( <b>E:01</b> bis <b>E:30</b> )	Es ist vermutlich eine technische Störung aufgetreten.	Geräte am EIN-/AUS-Schalter <input type="checkbox"/> ausschalten. Nach kurzer Zeit das Gerät erneut starten. Sollte das Problem wieder auftreten, dann Wasserhahn schließen, Netzstecker ziehen. Rufen Sie den Kundendienst und nennen Sie den Fehlercode.
In der Ziffernanzeige <input type="checkbox"/> <b>4</b> erscheint <b>L</b> oder <b>H</b> . *	Keine Störung!	Siehe TurboSpeed 20 min im Kapitel „Programmübersicht“. *
Nachfüllanzeige für Salz <input type="checkbox"/> <b>11</b> und/oder Klarspüler <input type="checkbox"/> <b>9</b> leuchtet.	Klarspüler fehlt.	Klarspüler nachfüllen.
	Salz fehlt.	Spezijsalz nachfüllen.
	Sensor erkennt Salztabletten nicht.	Anderes Spezijsalz verwenden.
Nachfüllanzeige für Salz <input type="checkbox"/> <b>11</b> und/oder Klarspüler <input type="checkbox"/> <b>9</b> leuchtet nicht.	Nachfüllanzeige ausgeschaltet.	Aktivierung/Deaktivierung (Kapitel „Enthärtungsanlage/Spezijsalz“ → <i>Seite 14</i> oder „Klarspüler“).
	Es ist noch ausreichend Spezijsalz/Klarspüler vorhanden.	Nachfüllanzeige, Füllstände kontrollieren.
Nach Programmende bleibt Wasser im Gerät stehen.	Siebsystem oder Bereich unterhalb der Siebe <input type="checkbox"/> <b>27</b> ist verstopft.	Siebe und Bereich unterhalb reinigen.
	Programm noch nicht beendet	Programmende abwarten oder Reset durchführen.

\* je nach Ausstattungsvariante Ihres Geschirrspülers

## de Störung, was tun?

Störung	Ursache	Abhilfe
Geschirr nicht trocken.	Kein oder zu wenig Klarspüler im Vorratsbehälter.	Klarspüler nachfüllen.
	Programm ohne Trocknung gewählt.	Programm mit Trocknung wählen. → "Programmübersicht" auf Seite 27
	Wasseransammlung in Vertiefungen des Geschirrs und Bestecks.	Schrägstellung beim Einräumen beachten, betroffene Geschirrtteile möglichst schräg einordnen.
		
	Verwendeter kombinierter Reiniger hat schlechte Trocknungsleistung.	Anderen Kombireiniger mit besserer Trocknungsleistung verwenden. Zusätzliche Verwendung von Klarspüler steigert die Trocknungsleistung.
	Extratrocknen zur Trocknungssteigerung nicht aktiviert.	Extratrocknen aktivieren. → "Gerät bedienen" auf Seite 30
Kunststoffgeschirr nicht trocken.	Geschirr wurde zu früh ausgeräumt oder Trocknungsvorgang war noch nicht beendet.	Programmende abwarten bzw. Geschirr erst 30 min nach Programmende entnehmen.
	Verwendeter Öko-Klarspüler hat eingeschränkte Trocknungsleistung.	Markenklarspüler verwenden. Öko-Produkte können eine eingeschränkte Wirksamkeit aufweisen.
	Spezielle Eigenschaften von Kunststoff.	Kunststoff hat eine geringere Wärmespeicherfähigkeit und trocknet deswegen schlechter.
Besteck nicht trocken.	Besteck im Besteckkorb ungünstig einsortiert.	Besteck nach Möglichkeit vereinzeln, Anlagestellen vermeiden.
	Besteck in der Besteckschublade ungünstig einsortiert.	Besteck richtig einsortieren und nach Möglichkeit vereinzeln.
Geräteinnenseiten nach Spülgang nass.	Kein Gerätefehler.	Aufgrund des Trocknungsprinzips „Kondensationstrocknen“ sind Wassertropfen im Behälter physikalisch bedingt und gewünscht. Die Feuchtigkeit in der Luft kondensiert an den Innenwänden des Spülers, läuft ab und wird abgepumpt.

\* je nach Ausstattungsvariante Ihres Geschirrspülers



Störung	Ursache	Abhilfe
Speisereste auf dem Geschirr.	Geschirr zu eng eingeordnet, Geschirrkorb überfüllt.	Geschirr so einräumen, dass genügend Freiraum vorhanden ist und die Sprühstrahlen die Geschirroberfläche erreichen können. Anlagestellen vermeiden.
	Sprüharmdrehung behindert.	Geschirr so einräumen, dass Sprüharmdrehung nicht behindert wird.
	Sprüharmdüsen verstopft.	Sprüharmdüsen reinigen. → <i>"Reinigen und warten" auf Seite 34</i>
	Siebe [27] verschmutzt.	Siebe reinigen. → <i>"Reinigen und warten" auf Seite 34</i>
	Siebe [27] falsch eingesetzt und/oder nicht verrastet.	Siebe richtig einsetzen und verrasten.
	Zu schwaches Spülprogramm.	Stärkeres Spülprogramm wählen. Empfindlichkeit der Sensorik erhöhen.
	Geschirr zu stark vorgereinigt; deshalb entscheidet Sensorik auf schwachen Programmablauf. Hartnäckige Verschmutzung kann teilweise nicht entfernt werden.	Geschirr nicht vorspülen. Nur grobe Speisereste entfernen. Empfindlichkeit der Sensorik erhöhen. Programmempfehlung Eco 50° oder Intensiv.
	Hohe schmale Gefäße werden im Eckbereich nicht ausreichend ausgespült.	Hohe schmale Gefäße nicht zu schräg und nicht im Eckbereich einräumen.
Speisereste auf dem Geschirr bei Pausefunktion. *	Oberkorb [22] rechts und links nicht auf gleiche Höhe eingestellt.	Oberkorb mit seitlichen Hebeln auf gleiche Höhe einstellen.
	Geschirr zu spät nachgelegt.	Spülprogramm nur in der Anfangs-Phase unterbrechen, um Geschirr nachzulegen.

\* je nach Ausstattungsvariante Ihres Geschirrspülers

**de** Störung, was tun?

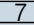
Störung	Ursache	Abhilfe
Reinigerrückstände	Deckel der Reinigerkammer [31] durch Geschirrtteile blockiert, deshalb geht der Deckel nicht vollständig auf.	Geschirrtteile dürfen nicht über die Tab-Auffangschale [24] stehen. Diese können den Deckel der Reinigerkammer blockieren und er öffnet sich nicht vollständig. → "Oberer Geschirrkorb" auf Seite 18 Keine Geschirrtteile oder Duftspender in der Tab-Auffangschale platzieren.
	Deckel der Reinigerkammer [31] wird vom Tab blockiert.	Tab muss quer und nicht hochkant eingelegt werden.
	Tabs im Schnell- oder Kurzprogramm verwendet. Auflösezeit des Reinigers wird im gewählten Kurzprogramm nicht erreicht.	Auflösezeit von Tabs für ein Schnell- oder Kurzprogramm zu lang. Reinigerpulver oder ein stärkeres Programm verwenden.
	Reinigungswirkung und Auflöseverhalten vermindern sich bei längerer Lagerzeit oder Reiniger ist stark verklumpt.	Reiniger wechseln.
Wasserflecken auf Kunststoffteilen.	Tropfenbildung auf Kunststoffoberfläche ist physikalisch nicht vermeidbar. Nach Abtrocknung sind Wasserflecken sichtbar.	Stärkeres Programm verwenden (mehr Wasserwechsel). Schrägstellung beim Einräumen beachten. Klarspüler verwenden. Enthärtungseinstellung ggf. erhöhen.
Abwischbare oder wasserlösliche Beläge im Behälter oder auf der Türe.	Reinigerinhaltsstoffe lagern sich ab. Diese Beläge lassen sich meist chemisch (Gerätereiniger, ...) nicht entfernen.	Reinigermarke wechseln. Gerät mechanisch reinigen.
	Bei „Weißem Belag“ auf dem Behälterboden ist die Enthärtungsanlage grenzwertig eingestellt.	Enthärtungseinstellung erhöhen und ggf. Reiniger wechseln.
	Salzbehälterdeckel [26] nicht zuge dreht.	Salzbehälterdeckel richtig zudrehen.
	Nur bei Gläsern: Beginnende Glaskorrosion kann nur scheinbar abgewischt werden.	Siehe Glas- und Geschirrschäden → Seite 18.
* je nach Ausstattungsvariante Ihres Geschirrspülers		

Störung	Ursache	Abhilfe
Weiße, schwer entfernbare Beläge auf dem Geschirr, Behälter oder Türe.	Reinigerinhaltsstoffe lagern sich ab. Diese Beläge lassen sich meist chemisch (Gerätereiniger, ...) nicht entfernen.	Reinigermarke wechseln. Gerät mechanisch reinigen.
	Härtebereich falsch eingestellt oder Wasserhärte größer 50° dH (8,9mmol/l).	Enthärtungsanlage gemäß Gebrauchsanleitung einstellen oder Salz nachfüllen.
	3 in 1 Reiniger oder Bio- oder Ökoreiniger nicht ausreichend wirksam.	Enthärtungsanlage gemäß Gebrauchsanleitung einstellen oder getrennte Mittel (Markenreiniger, Salz, Klarspüler) verwenden.
	Unterdosierung des Reinigers.	Reinigerdosierung erhöhen oder Reiniger wechseln.
	Zu schwaches Spülprogramm gewählt.	Stärkeres Spülprogramm wählen.
Tee- oder Lippenstiftreste auf dem Geschirr.	Zu geringe Spültemperatur.	Programm mit höherer Spültemperatur wählen.
	Zu wenig oder ungeeigneter Reiniger.	Geeigneten Reiniger mit richtiger Dosierung einfüllen.
	Geschirr zu stark vorgereinigt, deshalb entscheidet Sensorik auf schwachen Programmablauf. Hartnäckige Verschmutzung kann teilweise nicht entfernt werden.	Geschirr nicht vorspülen. Nur grobe Speisereste entfernen. Empfindlichkeit der Sensorik erhöhen. Programmempfehlung Eco 50°
Farbige (blau, gelb, braun), schwer bis nicht entfernbare Beläge im Gerät oder auf Edelstahlgeschirr.	Schichtbildung aus Inhaltsstoffen von Gemüse (z. B. aus Kohl, Sellerie, Kartoffeln, Nudeln, ...) oder des Leitungswassers (z. B. Mangan).	Teilweise durch Maschinenreiniger oder mechanische Reinigung entfernbar. Beläge sind gesundheitlich unbedenklich.
	Schichtbildung durch metallische Bestandteile auf Silber- oder Aluminiumgeschirr.	Teilweise durch Maschinenreiniger oder mechanische Reinigung entfernbar.
Farbige (gelb, orange, braun) leicht entfernbare Ablagerungen im Innenraum (vorrangig im Bodenbereich).	Schichtbildung aus Inhaltsstoffen Speiseresten und des Leitungswassers (Kalk), „seifenartig“	Funktion der Enthärtungsanlage überprüfen (nachfüllen von Speziessalz) bzw. bei Verwendung von kombinierten Reinigern (Tabs) Enthärtung aktivieren.
Verfärbung der Kunststoffteile im Geräteinnenraum.	Kunststoffteile im Innenraum können sich während der Lebensdauer des Geschirrspülers verfärben.	Verfärbungen sind normal und beeinträchtigen nicht die Funktion des Geschirrspülers.

\* je nach Ausstattungsvariante Ihres Geschirrspülers

**de** Störung, was tun?

Störung	Ursache	Abhilfe
Verfärbung auf Kunststoffteilen.	Zu geringe Spültemperatur.	Programm mit höherer Spültemperatur wählen.
	Geschirr zu stark vorgereinigt, deshalb entscheidet Sensorik auf schwachen Programmablauf. Hartnäckige Verschmutzung kann teilweise nicht entfernt werden.	Geschirr nicht vorspülen. Nur grobe Speisereste entfernen. Empfindlichkeit der Sensorik erhöhen. Programmempfehlung Eco 50°
Entfernere Schlieren auf Gläsern, Gläsern mit metallischem Aussehen und Besteck.	Zu viel Klarspüler.	Klarspülmenge auf niedrigere Stufe einstellen.
	Kein Klarspüler eingefüllt oder Einstellung zu niedrig.	Klarspüler einfüllen und Dosierung überprüfen (Empfehlung Stufe 4–5).
	Reinigerrest im Programmabschnitt Klarspülen. Deckel der Reinigerkammer durch Geschirrtteile blockiert (Deckel geht nicht vollständig auf).	Deckel der Reinigerkammer darf nicht durch Geschirrtteile behindert werden. Keine Geschirrtteile oder Duftspender in der Tab-Auffangschale platzieren.
Beginnende oder bereits vorhandene, irreversible (nicht rückgängige) Glastrübung.	Gläser nicht spülmaschinenfest, nur spülmaschinengeeignet.	Geschirr nicht vorspülen. Nur grobe Speisereste entfernen. Empfindlichkeit der Sensorik erhöhen. Programmempfehlung Eco 50°
		Spülmaschinenfeste Gläser verwenden. Lange Dampfphase (Standzeit nach Spülgangende) vermeiden. Spülgang mit niedriger Temperatur verwenden. Enthärtungsanlage entsprechend der Wasserhärte einstellen (ggf. eine Stufe niedriger). Reiniger mit Glasschutzkomponente verwenden.
* je nach Ausstattungsvariante Ihres Geschirrspülers		

Störung	Ursache	Abhilfe
Rostspuren am Besteck.	Besteck nicht ausreichend rostbeständig. Messerklingen sind häufig stärker betroffen.	Rostbeständiges Besteck verwenden.
	Besteck rostet auch, wenn rostende Teile mitgespült werden (Topfgriffe, beschädigte Geschirrkörbe usw.).	Keine rostenden Teile spülen.
	Salzgehalt im Spülwasser zu hoch, da Verschluss des Salzbehälters nicht fest zuge dreht oder beim Salznachfüllen Salz verschüttet wurde.	Verschluss des Salzbehälters fest zudrehen oder verschüttetes Salz entfernen.
Gerät lässt sich nicht einschalten oder ist nicht zu bedienen.	Funktionsausfall.	Gerät vom Stromnetz trennen; Netzstecker ziehen oder Sicherung ausschalten. Mindestens 5 Sekunden warten, dann das Gerät an das Stromnetz anschließen.
Gerät läuft nicht an.	Sicherung im Haus nicht in Ordnung.	Sicherung überprüfen.
	Netzkabel nicht eingesteckt.	Sicherstellen, dass das Netzkabel an der Geräterückseite und der Steckdose vollständig eingesteckt ist. Funktionsfähigkeit der Steckdose prüfen.
	Gerätetür nicht richtig geschlossen.	Türe schließen.
	Pausefunktion ist aktiv. *	Start-Taste  drücken. *
Programm startet selbstständig.	Programmende nicht abgewartet.	Reset durchführen.
Tür lässt sich nur schwer öffnen.	Kindersicherung ist aktiviert.	Kindersicherung deaktivieren.
Tür lässt sich nicht schließen.	Türschloss ist umgesprungen.	Tür mit erhöhtem Kraftaufwand schließen.
	Türschließung einbaubedingt behindert.	Geräteinbau prüfen: Türe oder Anbauteile dürfen beim Schließen nicht anstoßen.
Deckel der Reinigerkammer lässt sich nicht schließen.	Reinigerkammer oder Deckelführung durch verklebte Reinigerreste blockiert	Reinigerreste entfernen.

\* je nach Ausstattungsvariante Ihres Geschirrspülers

## de Störung, was tun?

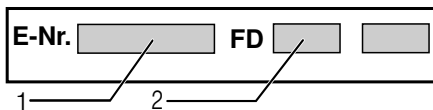
Störung	Ursache	Abhilfe
Reinigerreste in der Reinigerkammer [31] oder in der Tab-Auffangschale [24].	Sprüharme durch Geschirrtteile blockiert, deshalb wird Reiniger nicht ausgespült.	Sicherstellen, dass sich die Sprüharme frei drehen.
	Reinigerkammer war beim Einfüllen feucht.	Reiniger nur in trockene Reinigerkammer füllen.
Gerät bleibt im Programm stehen oder Programm setzt aus.	Türe nicht ganz geschlossen.	Türe schließen.
	Keine Geschirrtteile oder Duftspender in der Tab-Auffangschale platzieren. Oberkorb drückt gegen Innentüre und verhindert sichere Türschließung.	Prüfen ob Rückwand durch z. B. Steckdose oder nicht demontierten Schlauchhalter eingedrückt wird.
	Strom- und/oder Wasserzufuhr unterbrochen.	Strom- und/oder Wasserzufuhr wieder herstellen.
Schlagendes Geräusch der Füllventile.	Hausinstallationsabhängig, da kein Gerätefehler. Keine Auswirkung auf die Gerätefunktion.	Keine Abhilfe möglich.
Schlagendes oder klapperndes Geräusch.	Sprüharm schlägt an Geschirr, Geschirr nicht korrekt eingeräumt.	Geschirr so einräumen, dass Sprüharme nicht am Geschirr anschlagen.
	Bei geringer Beladung treffen die Wasserstrahlen direkt auf den Spülbehälter.	Gerät mehr beladen oder das Geschirr gleichmäßiger im Spüler verteilen.
	Leichte Geschirrtteile bewegen sich beim Spülen.	Leichtes Geschirr standsicher einräumen.
Ungewöhnliche Schaumbildung.	Handspülmittel im Vorratsbehälter für Klarspüler.	Vorratsbehälter für Klarspüler umgehend mit Klarspüler auffüllen.
	Klarspüler verschüttet.	Klarspüler mit einem Tuch entfernen.

\* je nach Ausstattungsvariante Ihres Geschirrspülers



## Kundendienst

Sollte es Ihnen nicht gelingen, die Störung zu beheben, wenden Sie sich bitte an Ihren Kundendienst. Wir finden immer eine passende Lösung, auch um unnötige Technikerbesuche zu vermeiden. Die Kontaktdaten für den nächstgelegenen Kundendienst finden Sie auf der Rückseite dieser Gebrauchsanleitung oder im beiliegenden Kundendienst-Verzeichnis. Geben Sie beim Anruf bitte die Erzeugnis-Nummer (E-Nr. = 1) und die Fertigungsnummer (FD = 2) an, die Sie auf dem Typenschild [33] an der Gerätetür finden.



**Vertrauen Sie auf die Kompetenz des Herstellers.** Wenden Sie sich an uns. Sie stellen somit sicher, dass die Reparatur von geschulten Servicetechnikern durchgeführt wird, die mit den Original-Ersatzteilen für Ihr Hausgerät ausgerüstet sind.



## Aufstellen und anschließen

Für einen ordnungsgemäßen Betrieb muss der Geschirrspüler fachgerecht angeschlossen werden. Die Daten von Zulauf und Abfluss sowie die elektrischen Anschlusswerte müssen den geforderten Kriterien entsprechen, wie sie in den folgenden Absätzen und in der Montageanleitung festgehalten sind.

### Halten Sie bei der Montage die Reihenfolge der Arbeitsschritte ein:

1. Überprüfen bei Anlieferung
2. Aufstellen
3. Abwasseranschluss
4. Trinkwasseranschluss
5. Elektrischer Anschluss.

## Lieferumfang

Wenden Sie sich bei Beanstandungen an den Händler, bei dem Sie das Gerät erworben haben oder an unseren Kundendienst.

- Geschirrspüler
- Gebrauchsanleitung
- Montageanleitung
- Kurzanleitung\*
- Garantie\*
- Montagematerial
- Dampfschutzblech\*
- Gummischürze\*
- Netzkabel

\* je nach Ausstattungsvariante Ihres Geschirrspülers

## Sicherheitshinweise

Beachten Sie bitte die Sicherheitshinweise unter → "Bei der Installation" auf Seite 6.

**de** Aufstellen und anschließen

## Anlieferung

Ihr Geschirrspüler wurde im Werk gründlich auf seine einwandfreie Funktion überprüft. Dabei sind kleine Wasserflecken zurückgeblieben. Sie verschwinden nach dem ersten Spülgang.

## Technische Daten

- **Gewicht:**  
Maximal 60 kg.
- **Spannung:**  
220 - 240 V, 50 Hz oder 60 Hz.
- **Anschlusswert:**  
2000 - 2400 W.
- **Absicherung:**  
10/16 A (UK 13 A).
- **Leistungsaufnahme:**  
Ausgeschalteter Zustand (Po)\* 0,50 W.  
Unausgeschalteter Zustand (PI)\* 0,50 W.  
\*laut Verordnungen (EU) Nr. 1016/2010 und 1059/2010.  
Zusatzfunktionen und Einstellungen können die Leistungsaufnahme erhöhen.
- **Wasserdruck:**  
Mindestens 0,05 MPa (0,5 bar), maximal 1 MPa (10 bar).  
Bei höherem Wasserdruck: Druckminderventil vorschalten.
- **Zulaufmenge:**  
Minimal 10 Liter/Minute.
- **Wassertemperatur:**  
Kaltwasser.  
Bei Warmwasser:  
Maximale Temperatur 60 °C.
- **Fassungsvermögen:**  
12 - 15 Maßgedecke (je nach Ausstattungsvariante Ihres Geschirrspülers).

## Aufstellung

Erforderliche Einbaumaße aus der Montageanweisung entnehmen. Das Gerät mit Hilfe der verstellbaren Füße waagrecht aufstellen. Dabei auf sicheren Stand achten.

- Unterbau- und integrierte Geräte, die nachträglich als Standgerät aufgestellt werden, müssen gegen Umkippen gesichert werden, zum Beispiel durch Verschraubungen an der Wand oder durch Einbau unter einer durchgehenden Arbeitsplatte, die mit den Nachbarschränken verschraubt ist.
- Das Gerät kann ohne weiteres zwischen Holz- oder Kunststoffwände in eine Küchenzeile eingebaut werden.

## Abwasseranschluss

1. Die erforderlichen Arbeitsschritte aus der Montageanleitung entnehmen, gegebenenfalls Siphon mit Ablaufstutzen montieren.
2. Abwasserschlauch mit Hilfe der beiliegenden Teile an den Ablaufstutzen des Siphons anschließen.  
Achten Sie darauf, dass der Ablaufschlauch nicht geknickt, gequetscht oder in sich verschlungen ist und dass kein Verschlussdeckel im Ablauf das Abfließen des Abwassers verhindert!



## Trinkwasseranschluss

1. Trinkwasseranschluss entsprechend der Montageanleitung mit Hilfe der beiliegenden Teile an den Wasserhahn anschließen. Achten Sie darauf, dass der Trinkwasseranschluss nicht geknickt, gequetscht oder in sich verschlungen ist.
2. Bei Austausch des Gerätes muss immer ein neuer Wasser-Zulaufschlauch verwendet werden.

### Wasserdruck:

Mindestens 0,05 MPa (0,5 bar), maximal 1 MPa (10 bar).

Bei höherem Wasserdruck: Druckminderventil vorschalten.

### Zulaufmenge:

Minimal 10 Liter/Minute.

### Wassertemperatur:

Kaltwasser.

Bei Warmwasser:

Maximale Temperatur 60 °C.

## Warmwasseranschluss \*

\* je nach Ausstattungsvariante Ihres Geschirrspülers

Der Geschirrspüler kann an Kaltwasser oder Warmwasser bis maximal 60 °C angeschlossen werden. Der Anschluss an Warmwasser wird empfohlen, wenn dieses aus einer energetisch günstigen Warmwasserbereitung und geeigneter Installation zur Verfügung steht, zum Beispiel einer Solaranlage mit Zirkulationsleitung. Dadurch werden Energie und Zeit gespart. Mit der Einstellung „Warmwasser“ können Sie Ihren Geschirrspüler optimal auf den Betrieb mit Warmwasser abstimmen. Empfehlenswert ist dabei eine Wassertemperatur (Temperatur des einlaufenden Wassers) von mindestens 40 °C und höchstens 60 °C. Der Anschluss an Warmwasser wird nicht empfohlen, wenn das Wasser aus einem Elektroboiler bereitgestellt wird.

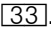

## So ändern Sie die Einstellung

### Warmwasser:

1. EIN-/AUS-Schalter  1 einschalten.
2. Taste **setup 3 sec.** 3 Sekunden gedrückt halten.  
Im Anzeigefenster  4 erscheint der Wert **H:00**... und **set**.
3. Taste **setup 3 sec.** so oft drücken, bis im Anzeigefenster  4 der werkseitig eingestellte Wert **R:00** erscheint.
4. Mit den Einstelltasten **- +**  5 die Einstellung vornehmen.
5. Taste **setup 3 sec.** 3 Sekunden gedrückt halten.

Der Einstellwert ist im Geschirrspüler gespeichert.

## Elektrischer Anschluss

- Das Gerät nur an Wechselspannung im Bereich von 220 V bis 240 V und 50 Hz oder 60 Hz über eine vorschriftsmäßig installierte Steckdose mit Schutzleiter anschließen. Erforderliche Absicherung siehe Typenschild .
- Die Steckdose muss nahe dem Gerät und auch nach dem Einbau frei zugänglich sein.  
Wenn der Stecker nach dem Einbau nicht frei zugänglich ist, muss zur Erfüllung der einschlägigen Sicherheitsvorschriften installationsseitig eine allpolige Trennvorrichtung mit einer Kontaktöffnung von mindestens 3 mm vorhanden sein.
- Veränderungen am Anschluss dürfen nur durch Fachleute erfolgen.
- Eine Verlängerung des Netzanschlusskabels darf nur über den Kundendienst bezogen werden.
- Bei der Verwendung eines Fehlerstrom-Schutzschalters darf nur ein Typ mit dem Zeichen  eingesetzt werden. Nur dieser garantiert die Erfüllung der jetzt gültigen Vorschriften.
- Das Gerät ist mit einem Wassersicherheitssystem ausgestattet. Beachten Sie, dass dieses **nur** bei angeschlossener Stromversorgung funktioniert.

## Demontage

### Halten Sie auch hier die Reihenfolge der Arbeitsschritte ein:

1. Gerät vom Stromnetz trennen.
2. Wasserhahn zudrehen.
3. Abwasseranschluss und Trinkwasseranschluss lösen.
4. Befestigungsschrauben zu den Möbelteilen lösen.
5. Wenn vorhanden, Sockelbrett demontieren.
6. Gerät herausziehen, dabei Schlauch vorsichtig nachziehen.

## Transport

Geschirrspüler entleeren und lose Teile sichern.

### Das Gerät muss durch folgende Schritte entleert werden:

1. Wasserhahn öffnen.
2. EIN-/AUS-Schalter  1 einschalten.
3. Programm mit der höchsten Temperatur wählen.  
Im Anzeigefenster  4 erscheint die voraussichtliche Programmdauer.
4. Start-Taste  7 drücken.  
Programmablauf startet.
5. Nach ca. 4 Minuten START-Taste  7 ca. 3 Sekunden gedrückt halten.  
Im Anzeigefenster  4 erscheint der Wert **00h:0** im. Der Programmablauf dauert ca. 1 Minute. Im Anzeigefenster  4 erscheint der Wert **00h:00**m.
6. EIN-/AUS-Schalter  1 ausschalten.
7. Wasserhahn schließen,  
Zulaufschlauch lösen und auslaufen lassen.

**Hinweis:** Geschirrspüler nur aufrecht transportieren, damit kein Restwasser in die Maschinensteuerung gelangt und zu fehlerhaftem Programmablauf führt.

## Frostsicherheit

Steht das Gerät in einem frostgefährdeten Raum (zum Beispiel in einem Ferienhaus), so muss das Gerät vollständig entleert werden (siehe Transport).

## AQUA-STOP-Garantie

(entfällt bei Geräten ohne Aqua-Stop)

de

Zusätzlich zu Gewährleistungsansprüchen gegen den Verkäufer aus dem Kaufvertrag und zusätzlich zu unserer Gerätegarantie leisten wir Ersatz zu folgenden Bedingungen:

1. Sollte durch einen Fehler unseres Aqua-Stop-Systems ein Wasserschaden verursacht werden, so ersetzen wir Schäden privater Gebraucher. Um die Wassersicherheit zu gewährleisten **muss** das Gerät am Stromnetz angeschlossen sein.
2. Diese Haftungsgarantie gilt für die Lebensdauer des Geräts.
3. Voraussetzung des Garantieanspruchs ist, dass das Gerät mit Aqua-Stop fachgerecht entsprechend unserer Anleitung aufgestellt und angeschlossen ist. Dies schließt auch die fachgerecht montierte Aqua-Stop-Verlängerung (Originalzubehör) mit ein. Unsere Garantie erstreckt sich nicht auf defekte Zuleitungen oder Armaturen bis zum Aqua-Stop Anschluss am Wasserhahn.
4. Geräte mit Aqua-Stop brauchen Sie grundsätzlich während des Betriebs nicht zu beaufsichtigen bzw. danach durch Schließen des Wasserhahns zu sichern. Lediglich für den Fall einer längeren Abwesenheit von Ihrer Wohnung, z.B. bei mehrwöchigem Urlaub, ist der Wasserhahn zu schließen.

BSH Hausgeräte GmbH  
Carl-Wery-Straße 34  
81739 München, Germany

### Reparaturauftrag und Beratung bei Störungen

D 089 21 751 751  
A 0810 550 522  
CH 0848 840 040

Die Kontaktdaten aller Länder finden Sie  
im beiliegenden Kundendienst-Verzeichnis.

Internet: [www.siemens-home.bsh-group.com](http://www.siemens-home.bsh-group.com)

Hergestellt von BSH Hausgeräte GmbH unter Markenlizenz der Siemens AG



**9001353594**  
(9801) 642 MB