

de Montageanleitung

da Monteringsvejledning

sv Monteringsanvisning

no Monteringsanvisning

fi Asennusohje

*) über Kundendienst erhältlich

*) Kan købes hos serviceafdelingen

*) kan fås via Service

*) fåes hos kundeservice

*) Saatavissa huoltopalvelusta

1

2a

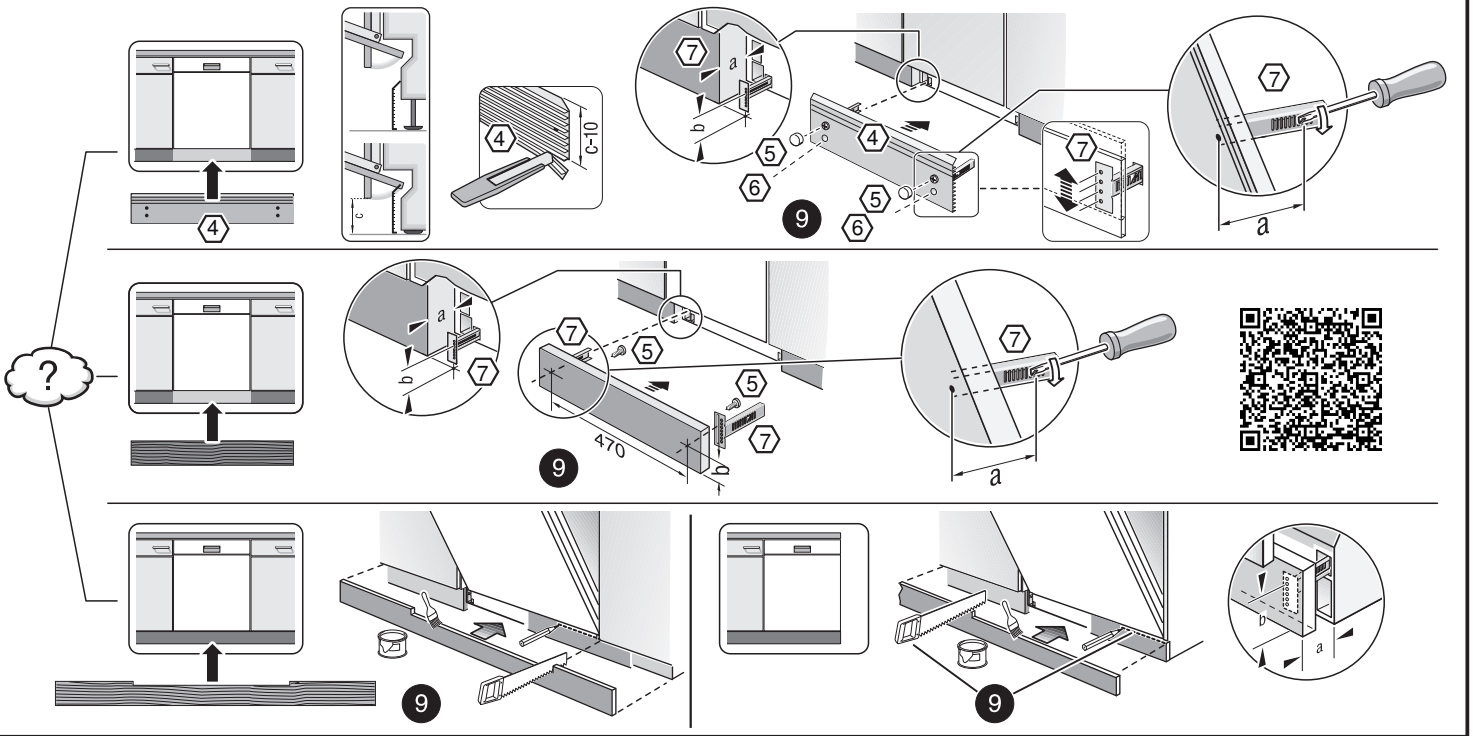
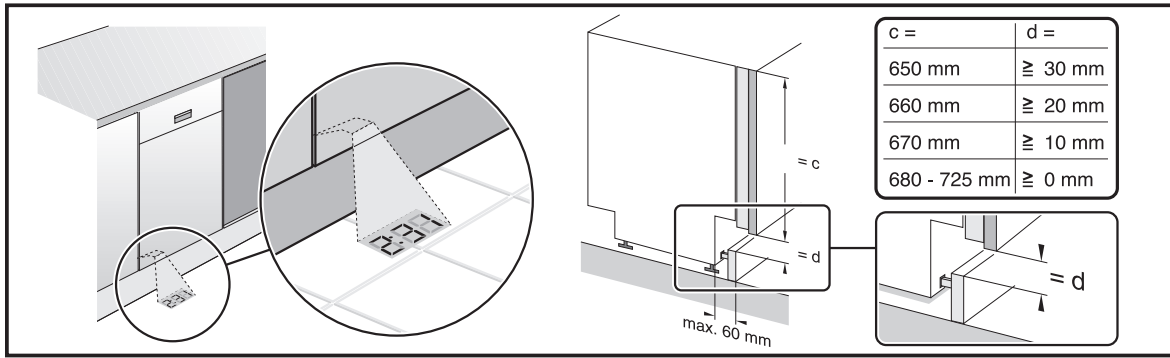
2b

3

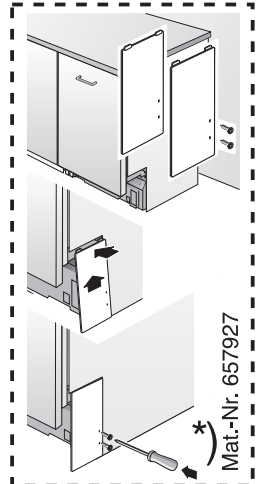
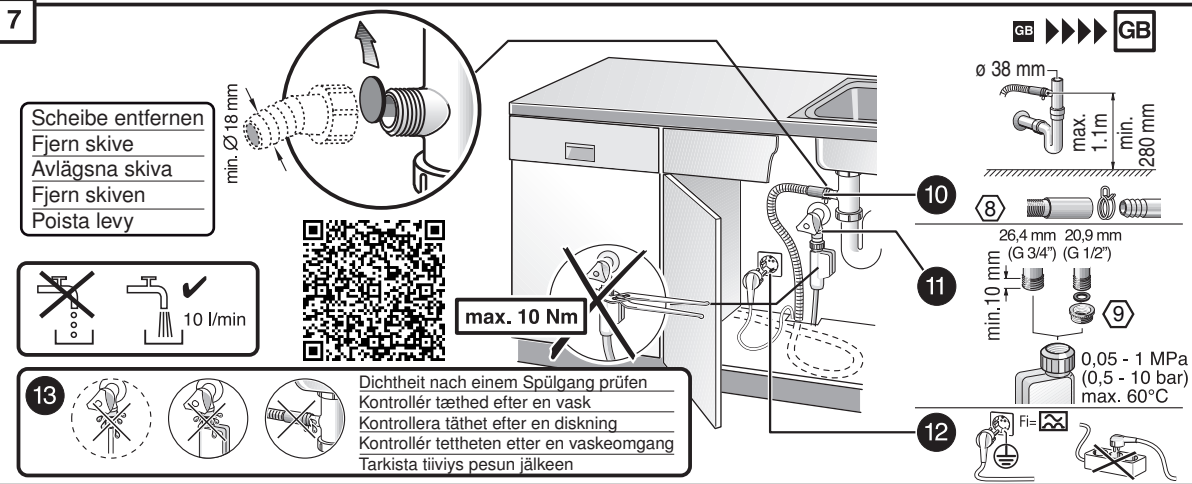
4

5

6



7



GB

