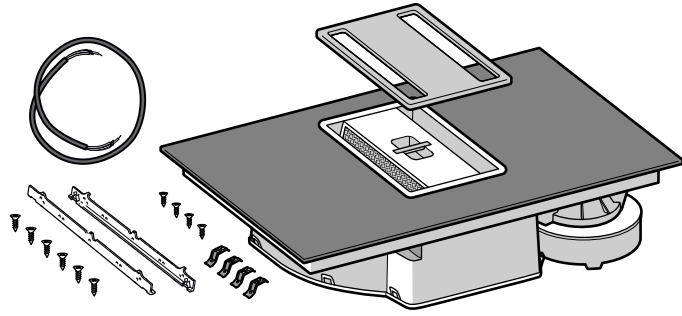
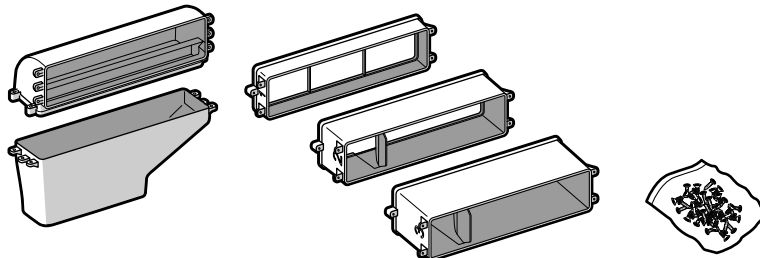
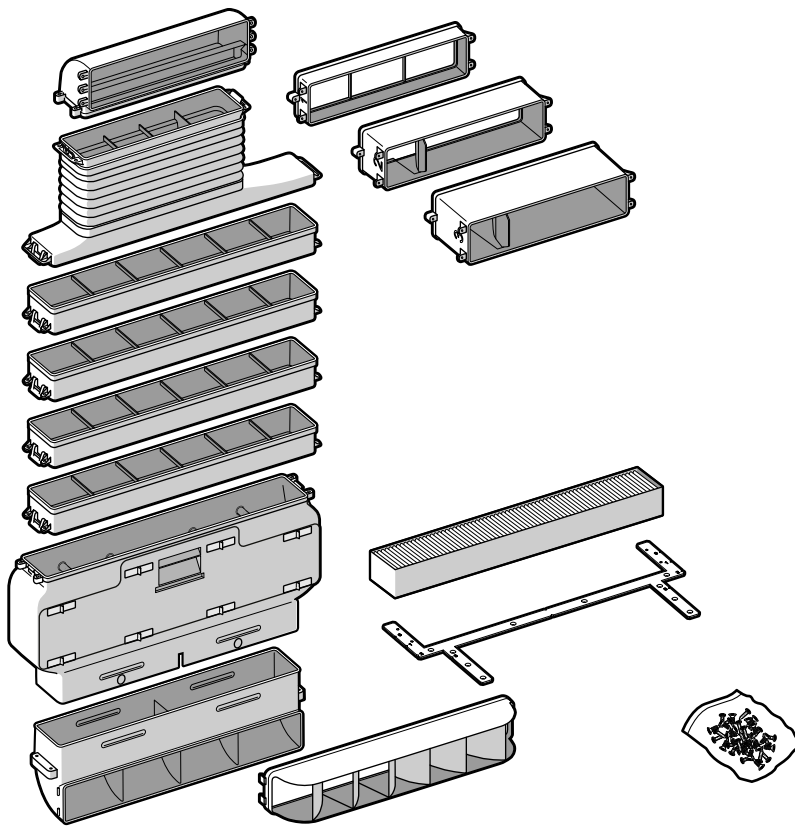




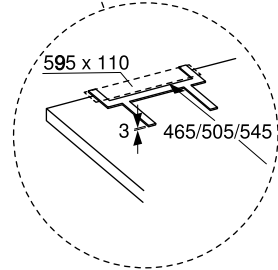
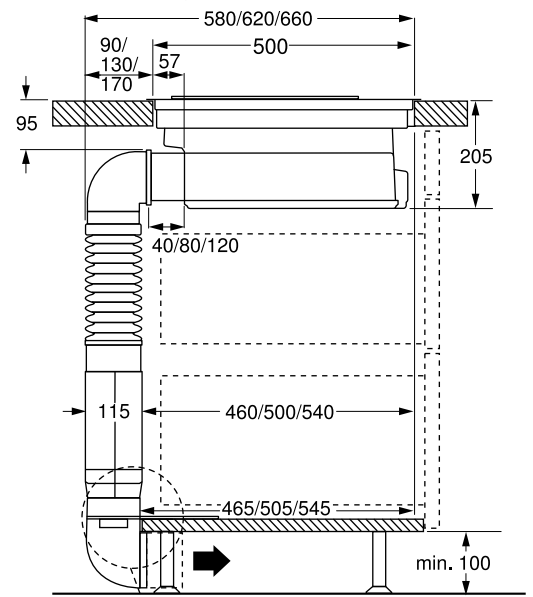
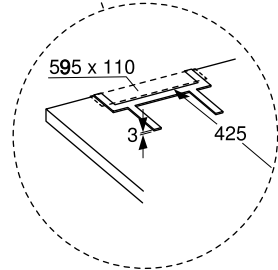
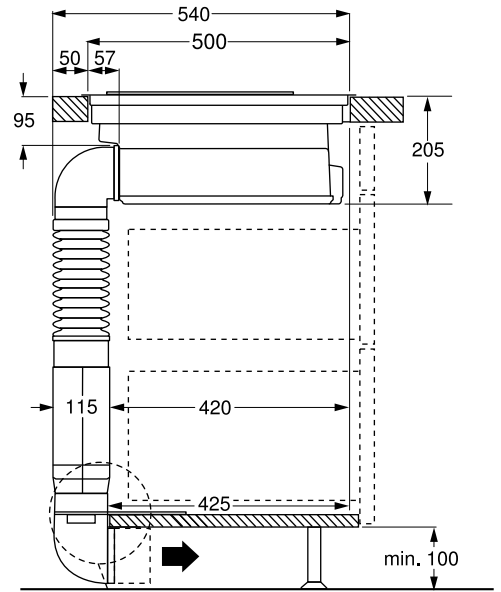
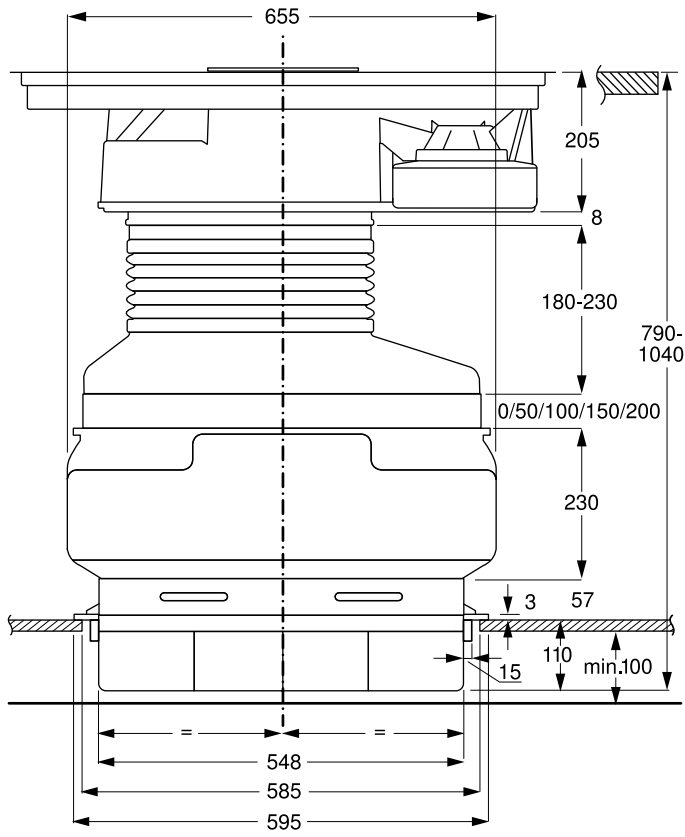
9001350127 981119



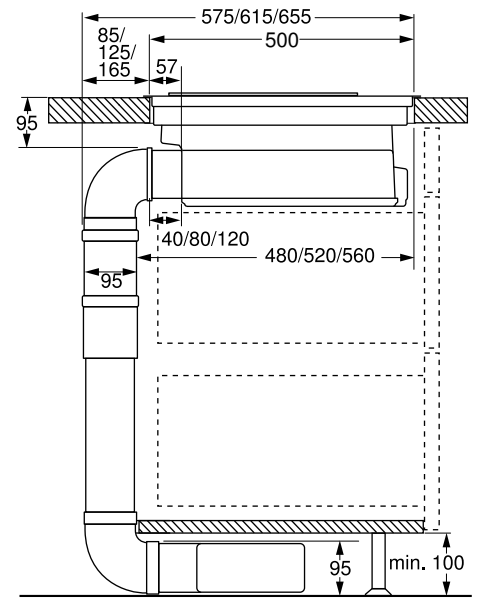
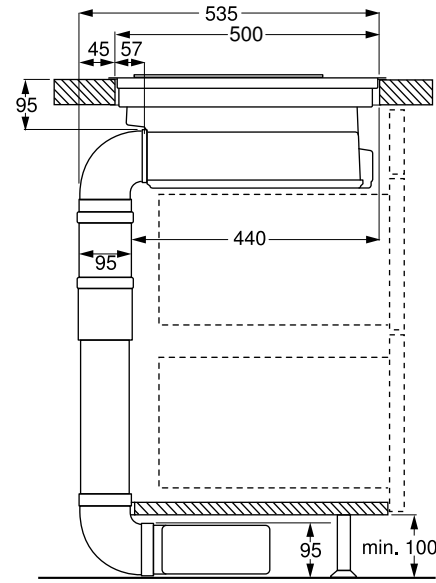
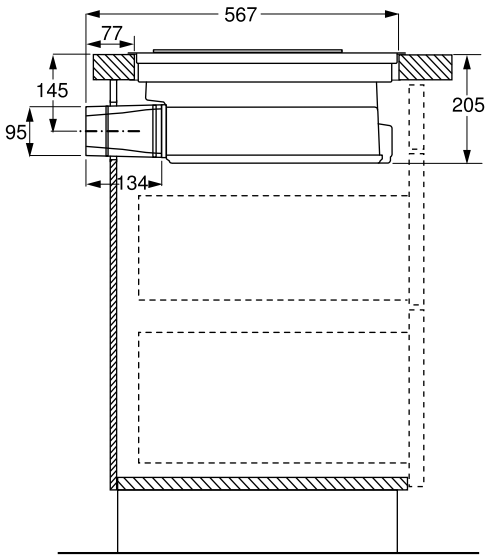
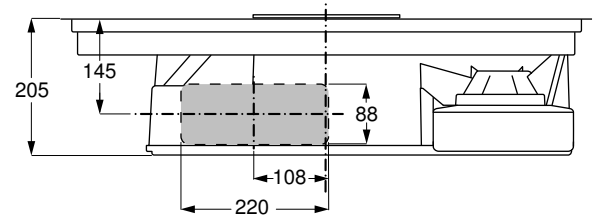
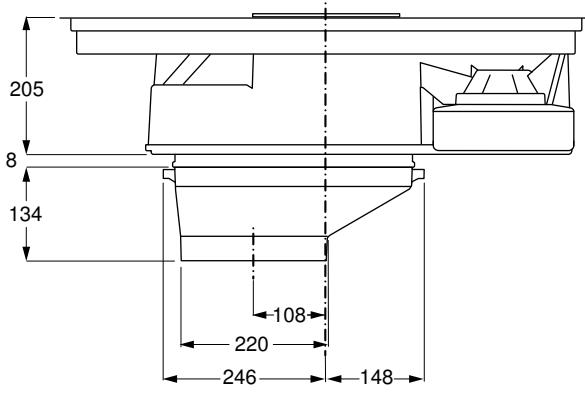
- bg Ръководство за монтаж
- cs Montážní návod
- et Paigaldusjuhend
- lt Montavimo instrukcija
- lv Montāžas instrukcija
- sk Montážny návod
- sl Navodila za montažo
- sq Udhëzim për montim



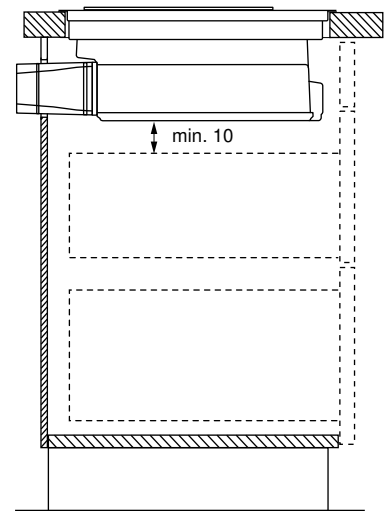
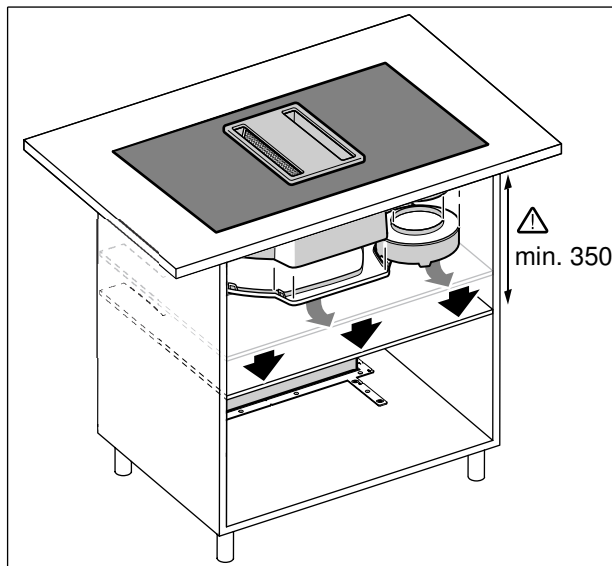
A



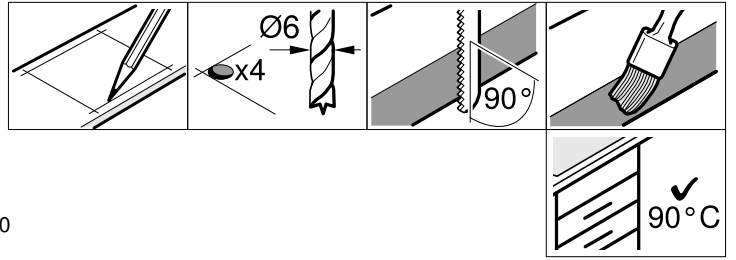
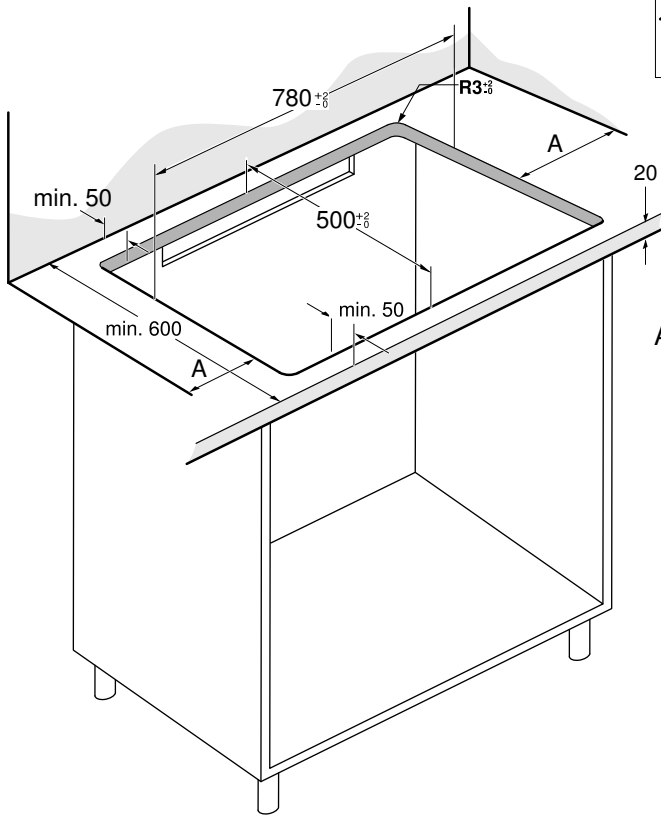
B



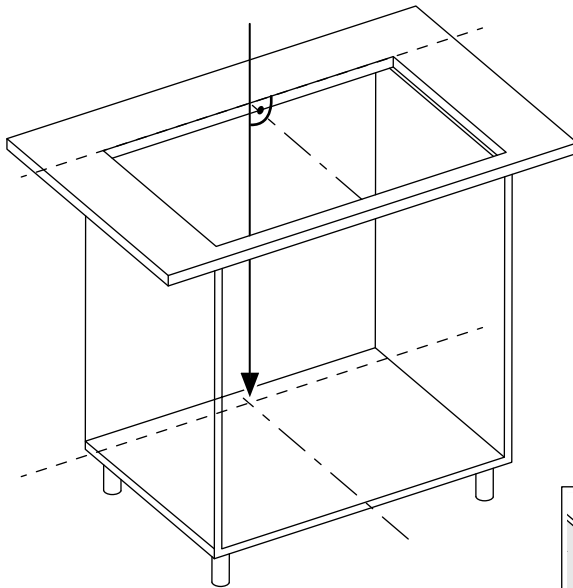
C



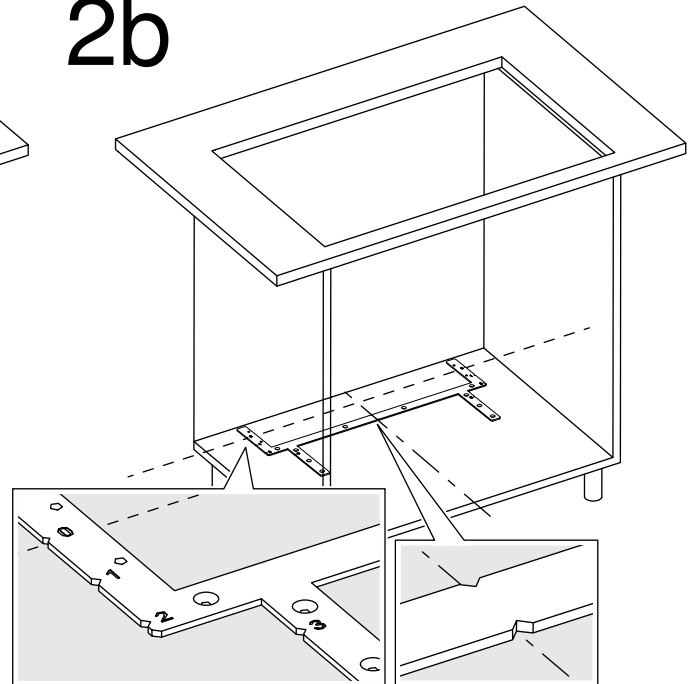
1



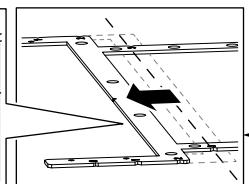
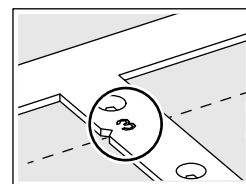
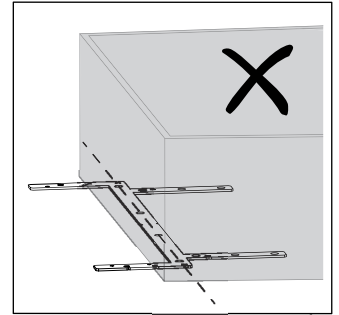
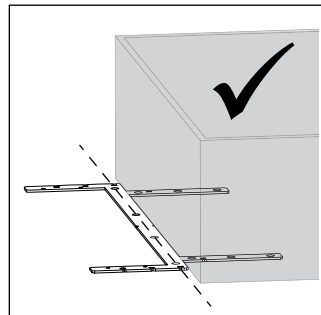
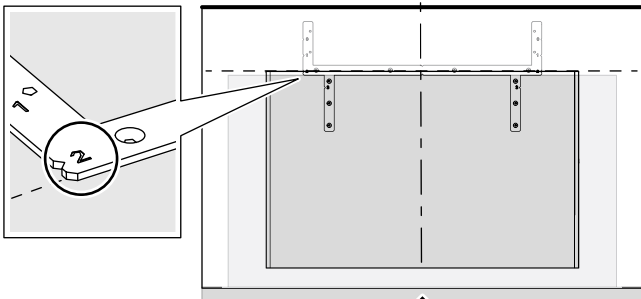
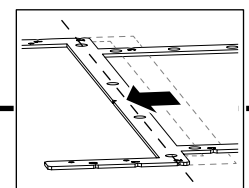
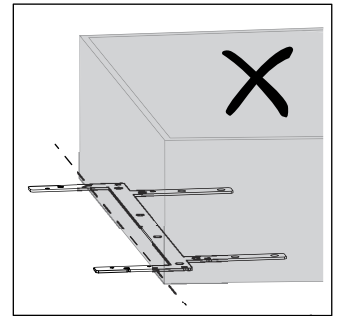
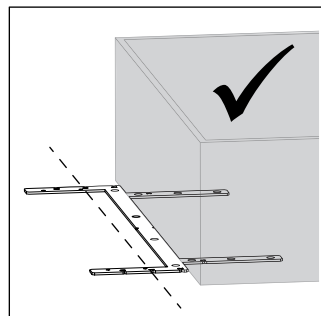
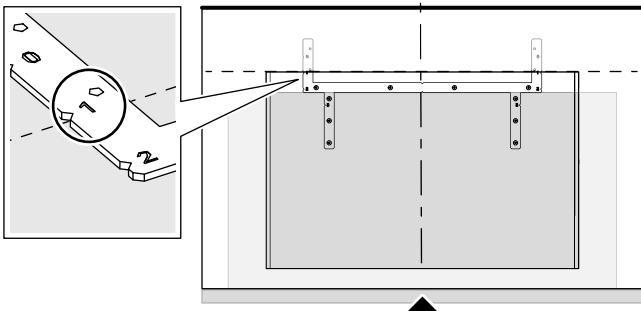
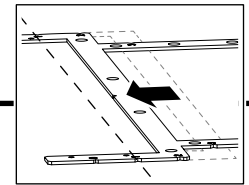
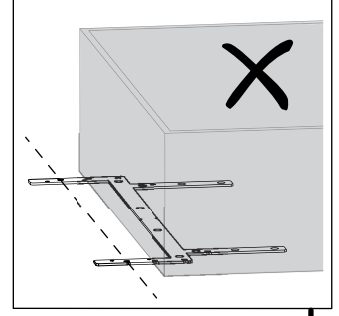
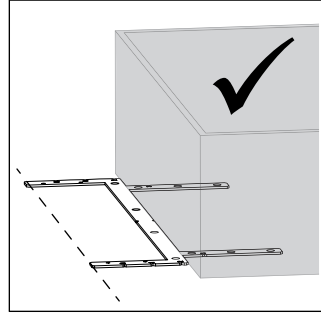
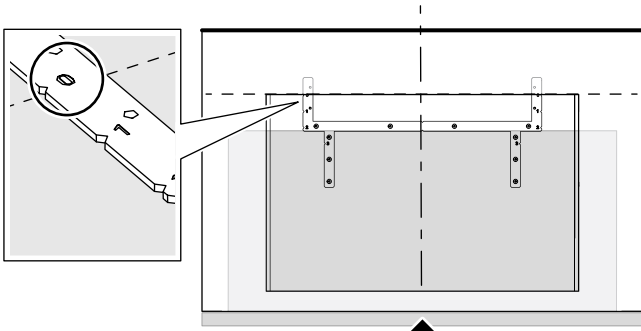
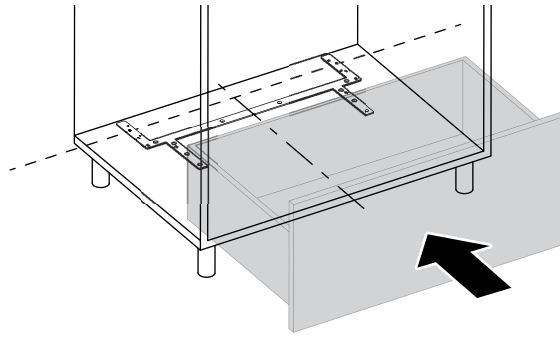
2a



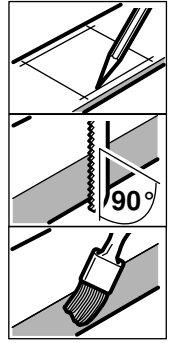
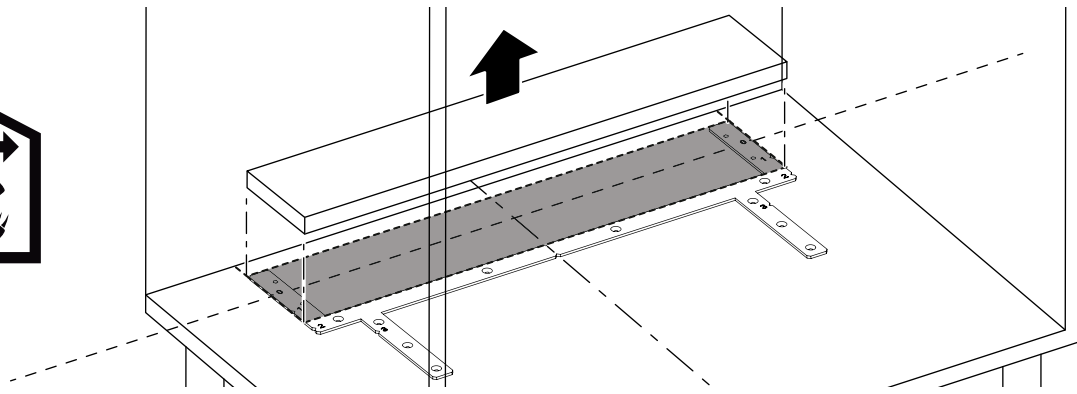
2b



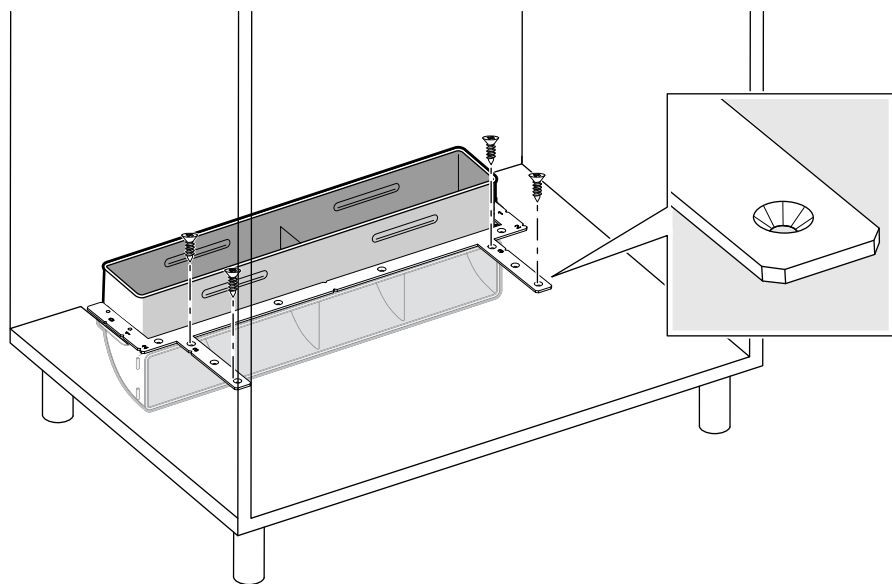
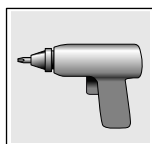
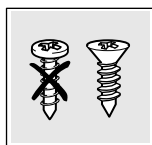
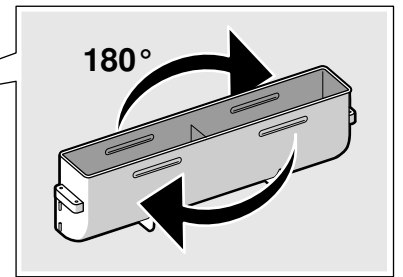
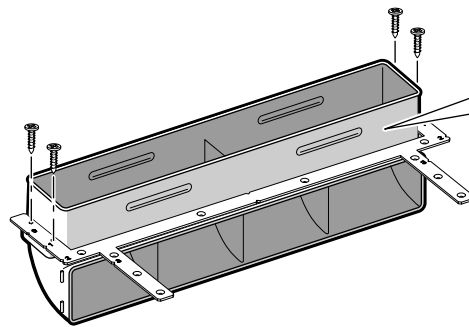
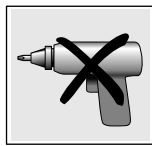
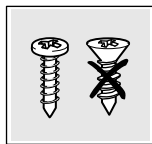
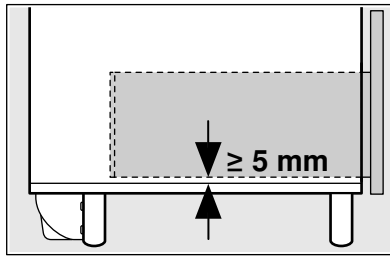
2c



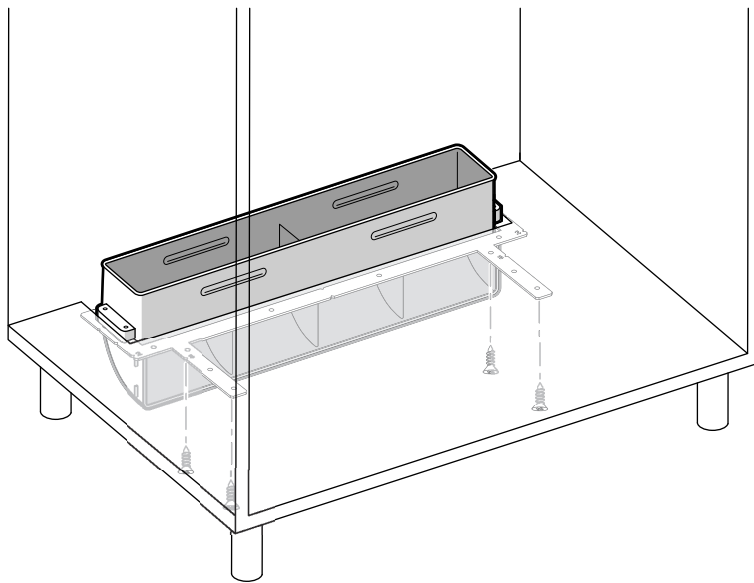
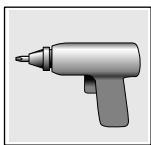
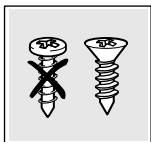
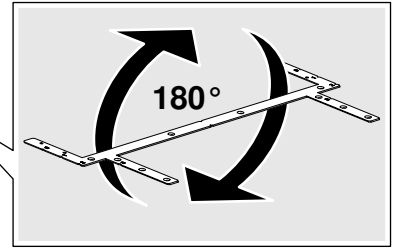
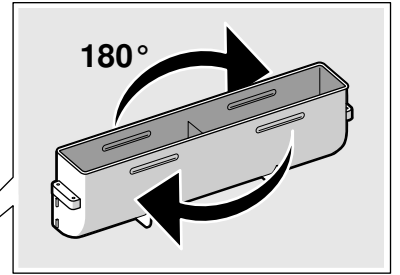
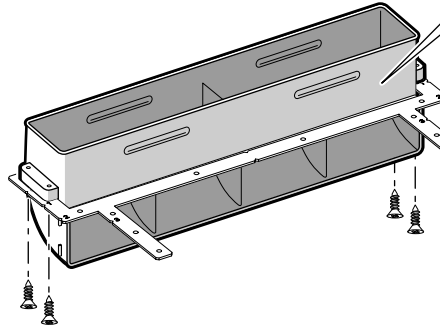
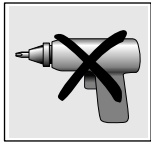
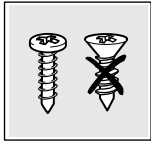
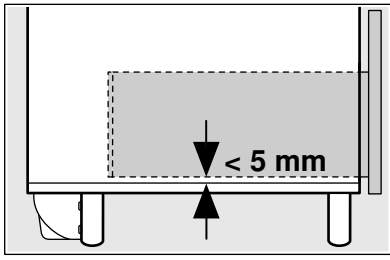
2d



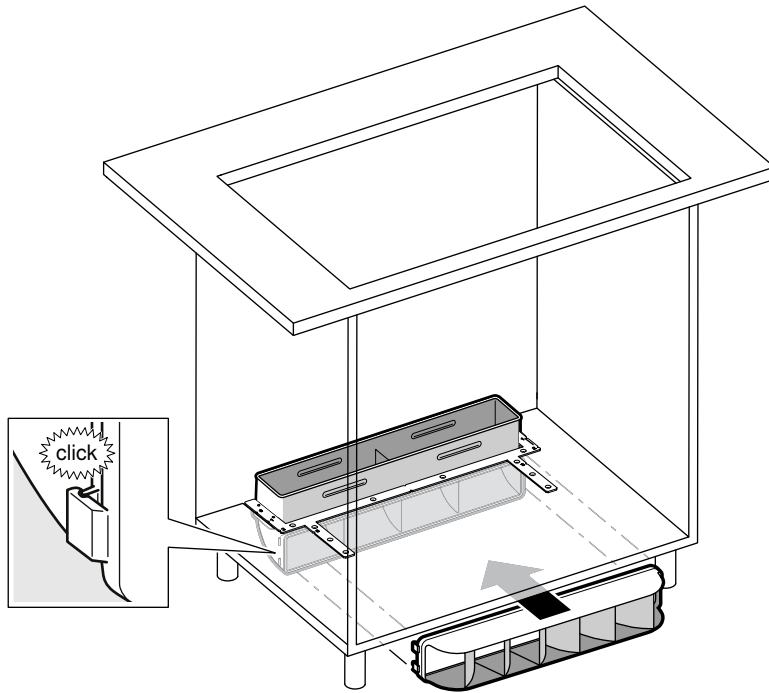
3a



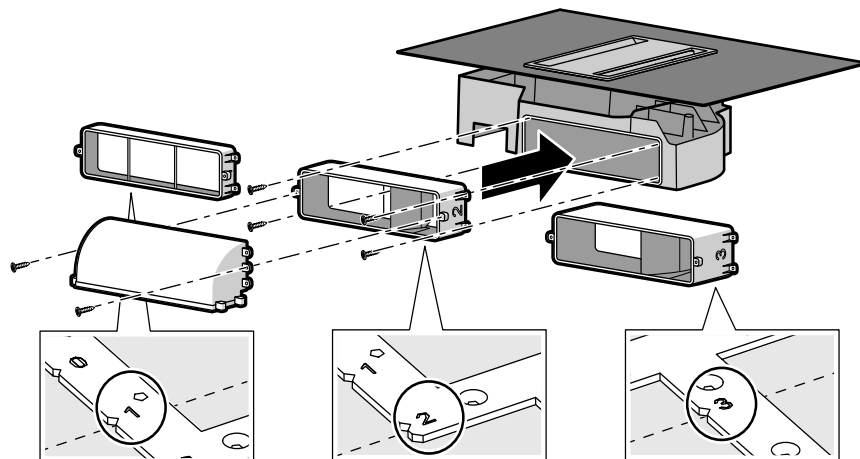
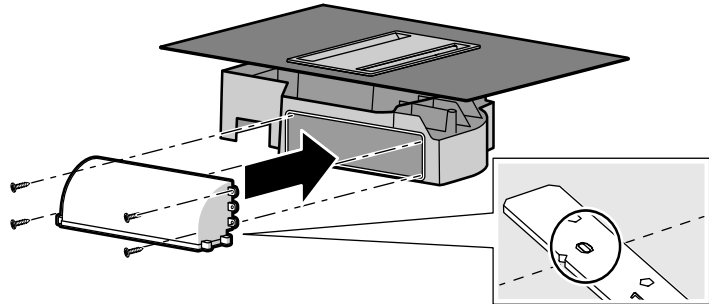
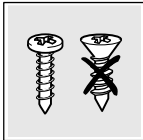
3b



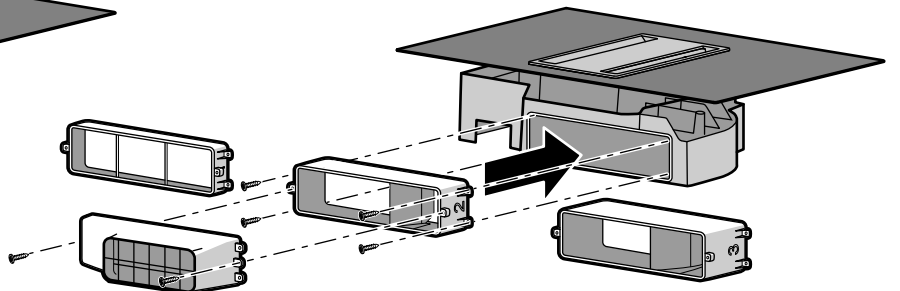
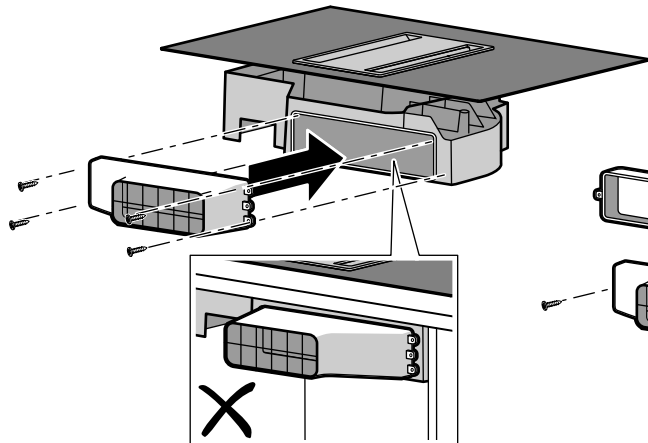
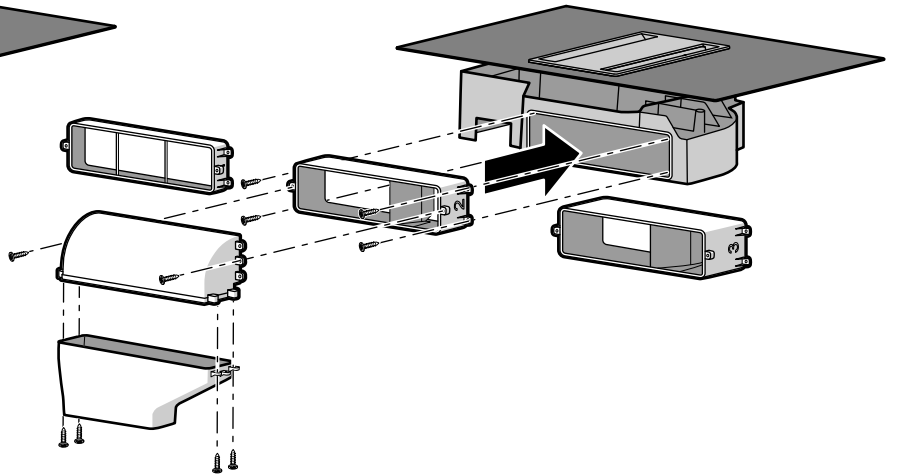
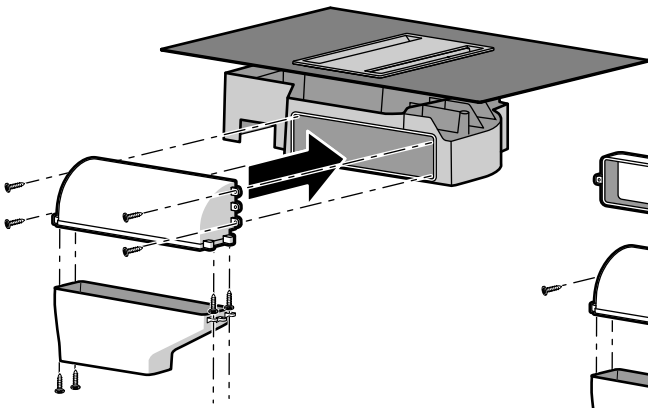
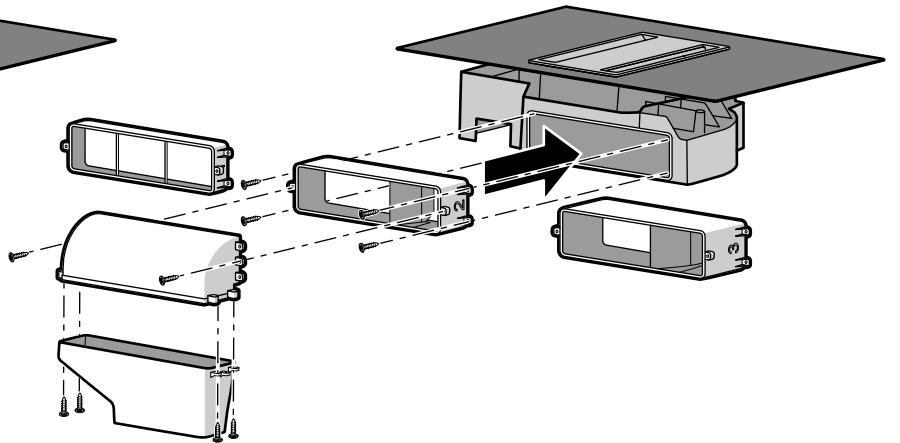
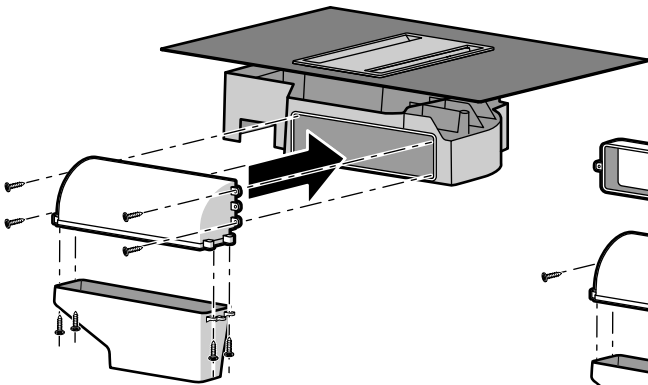
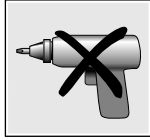
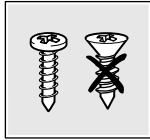
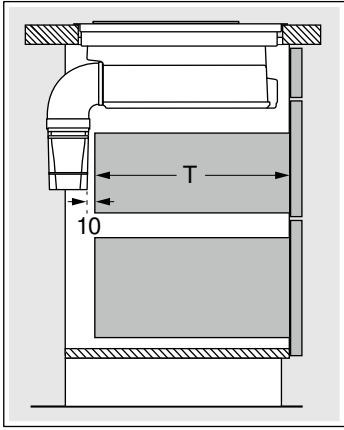
3c



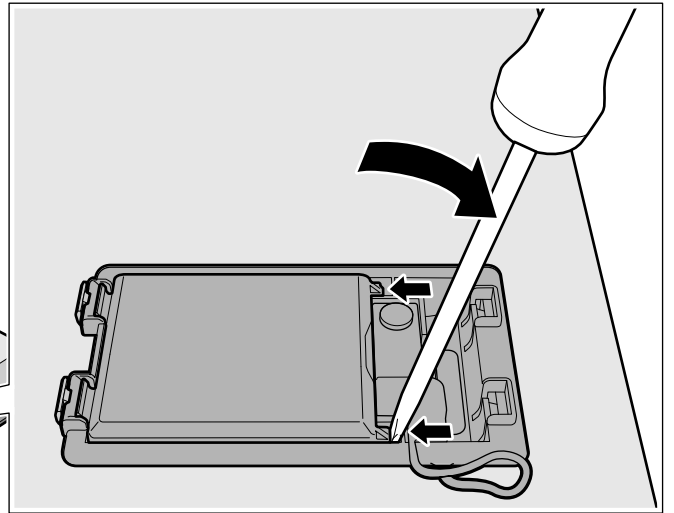
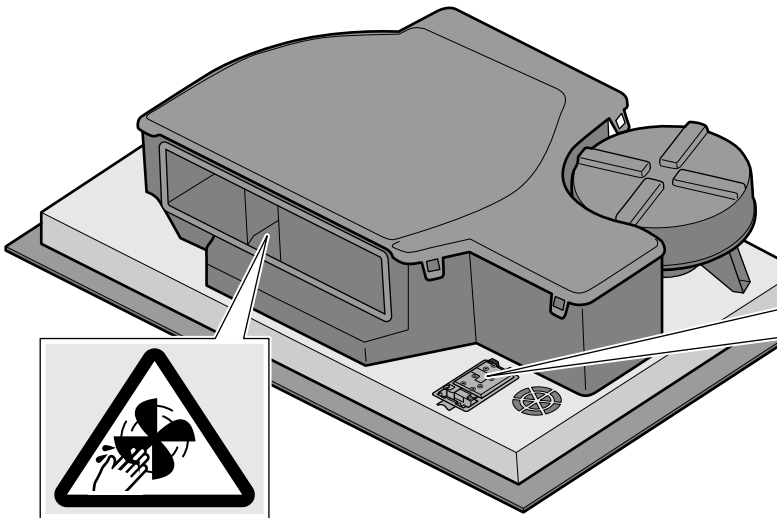
4



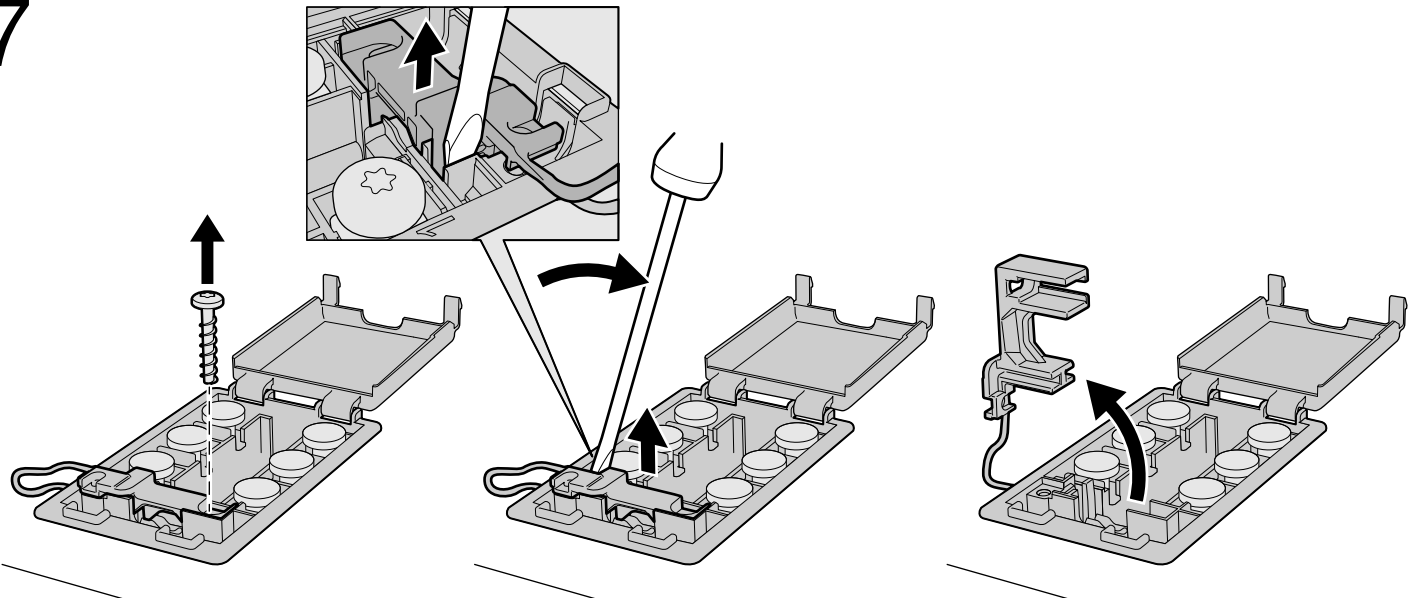
5



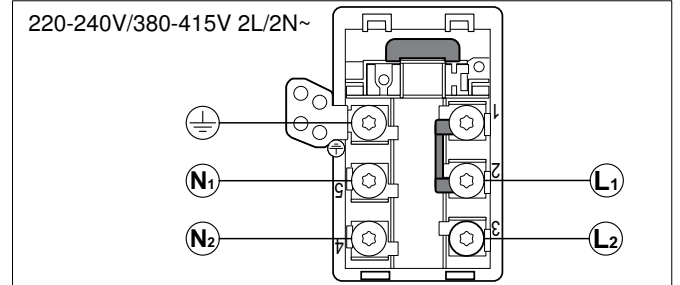
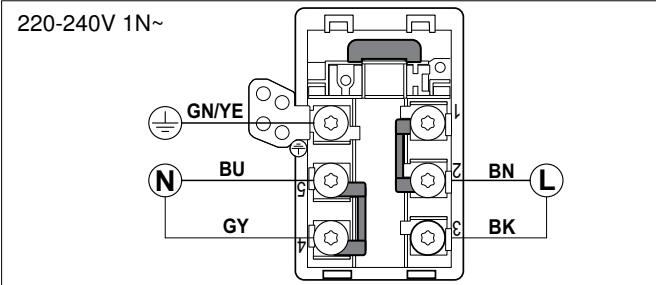
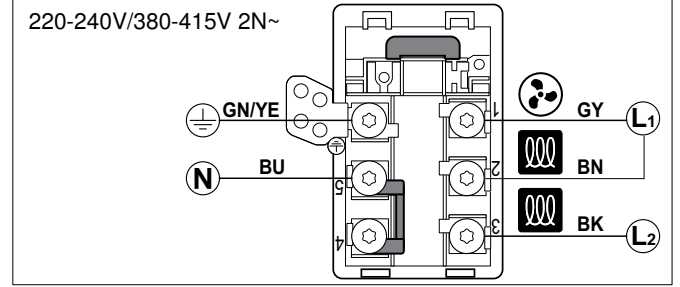
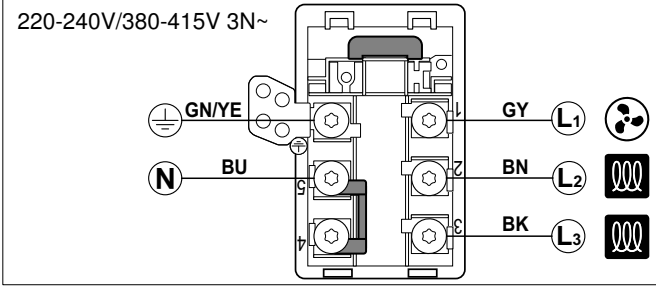
6



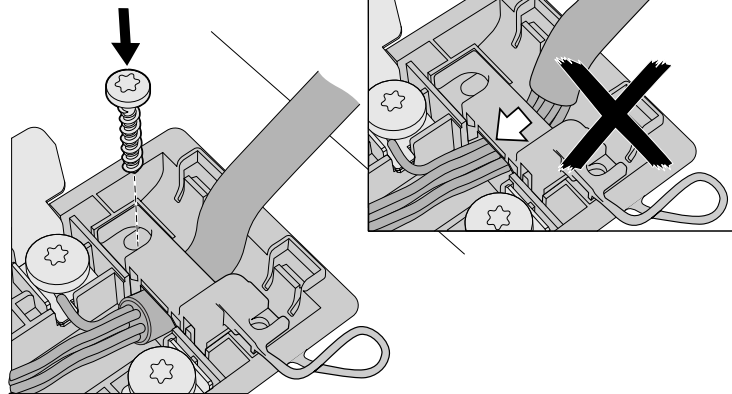
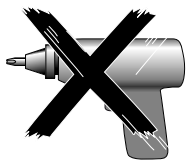
7



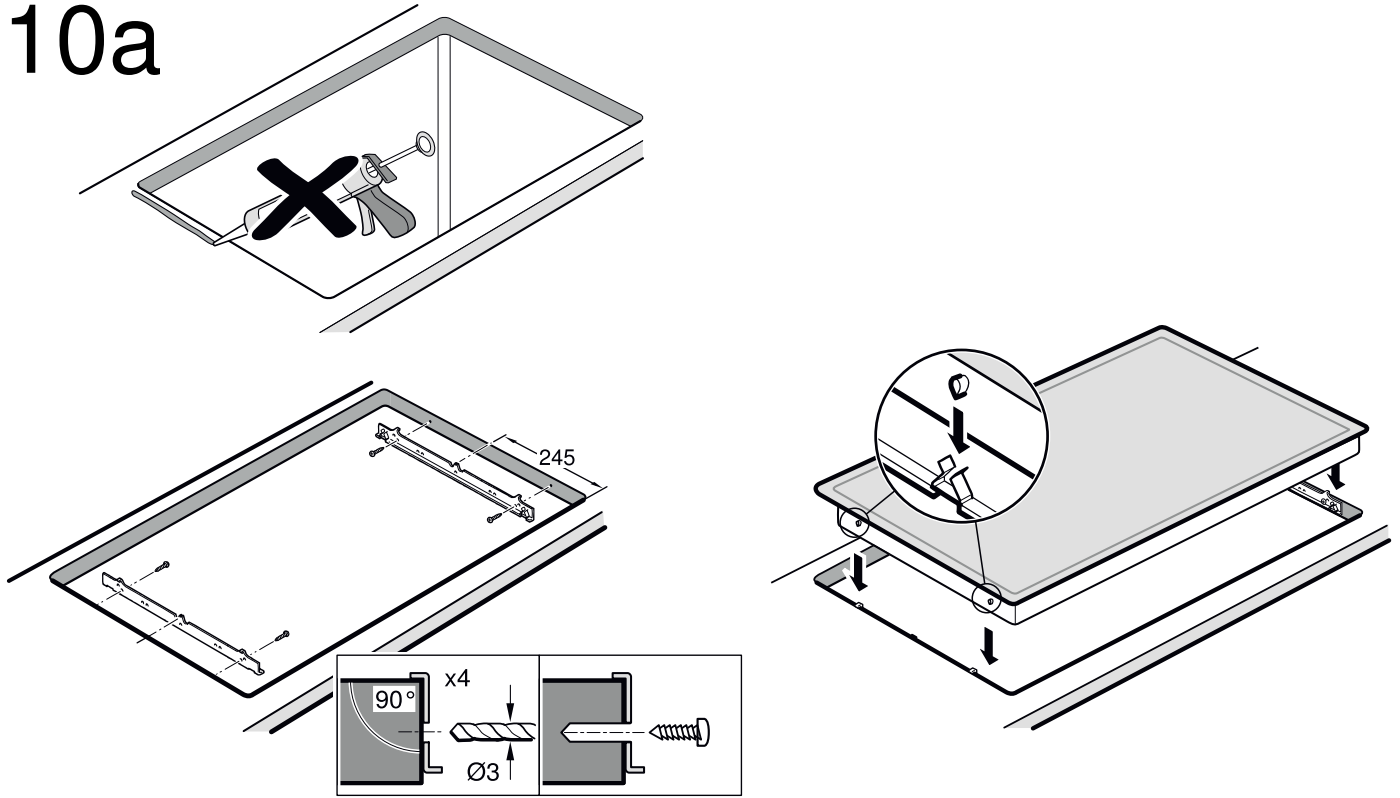
8



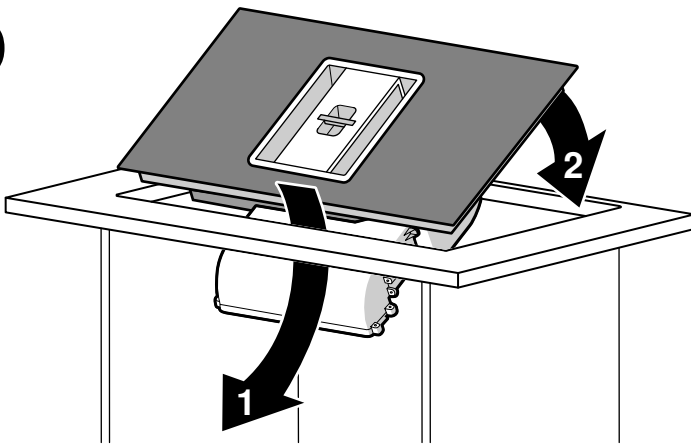
9



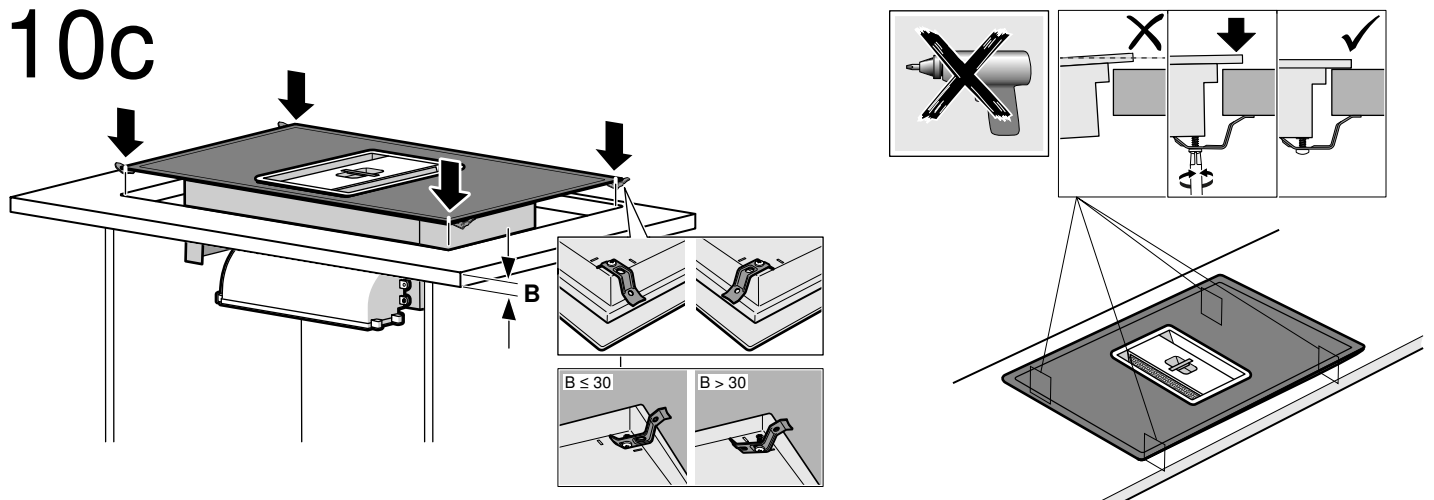
10a



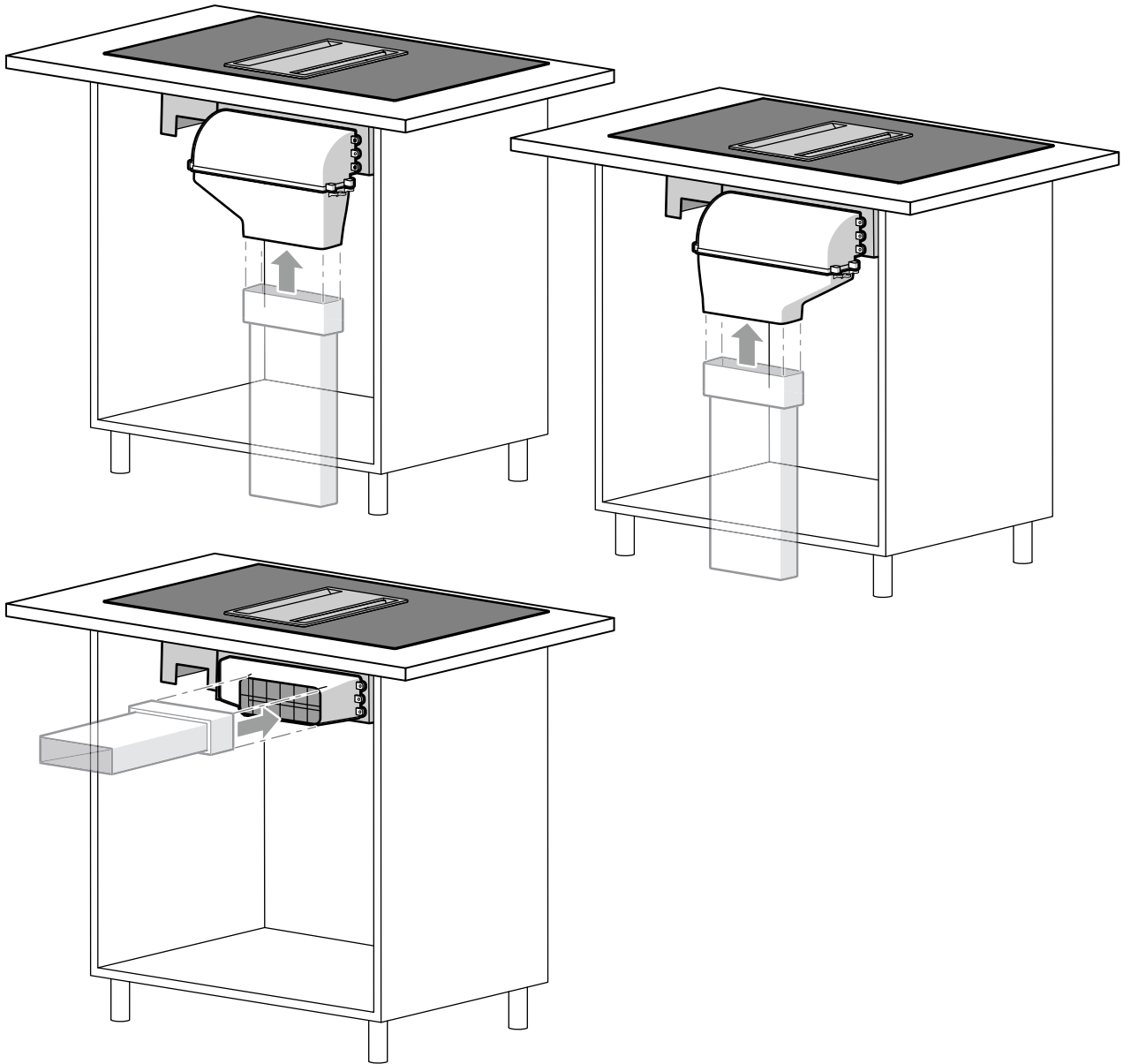
10b



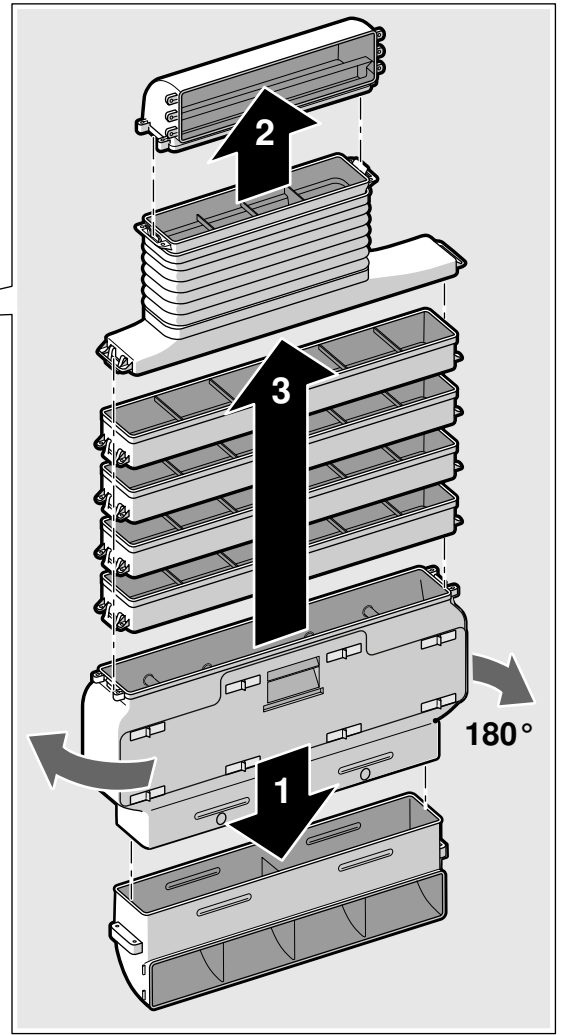
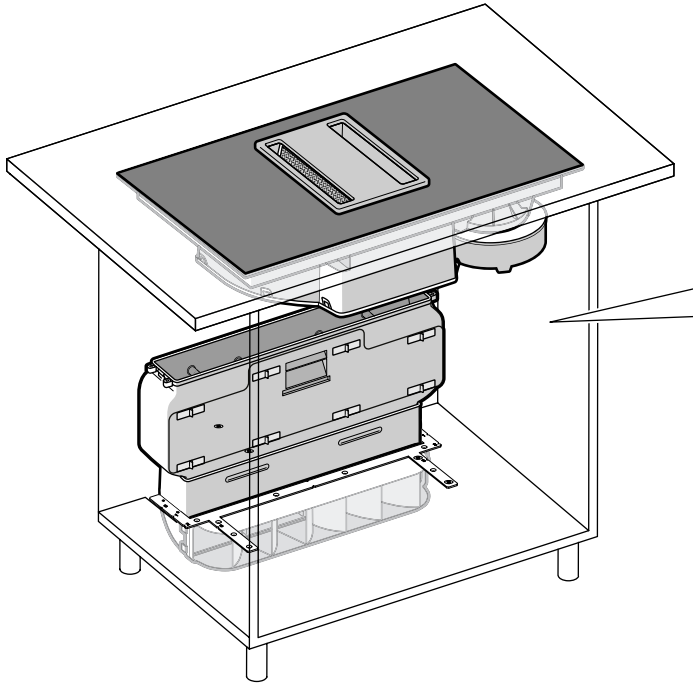
10c



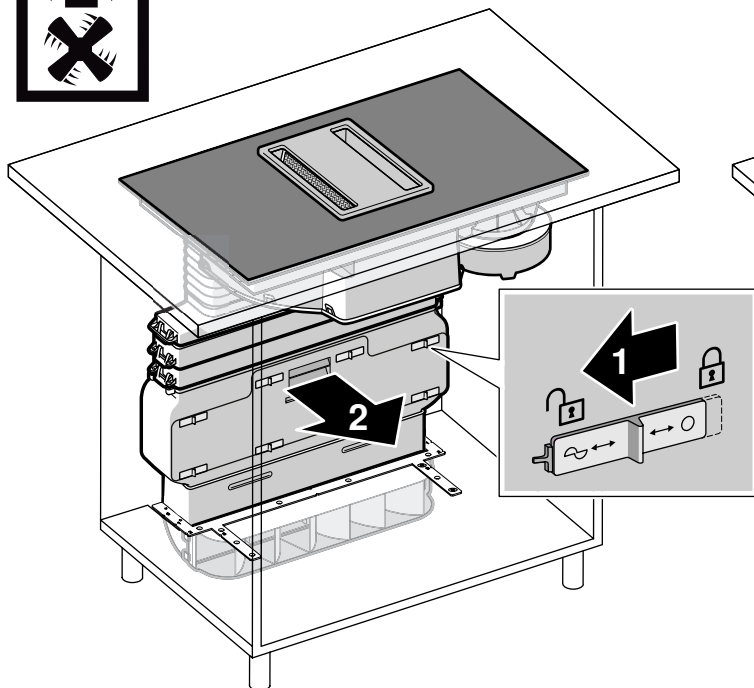
11



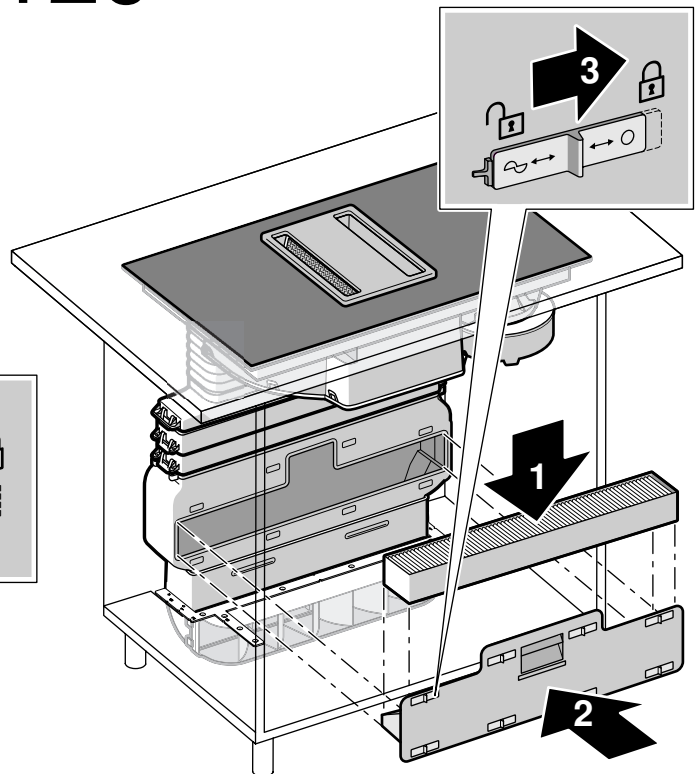
12a



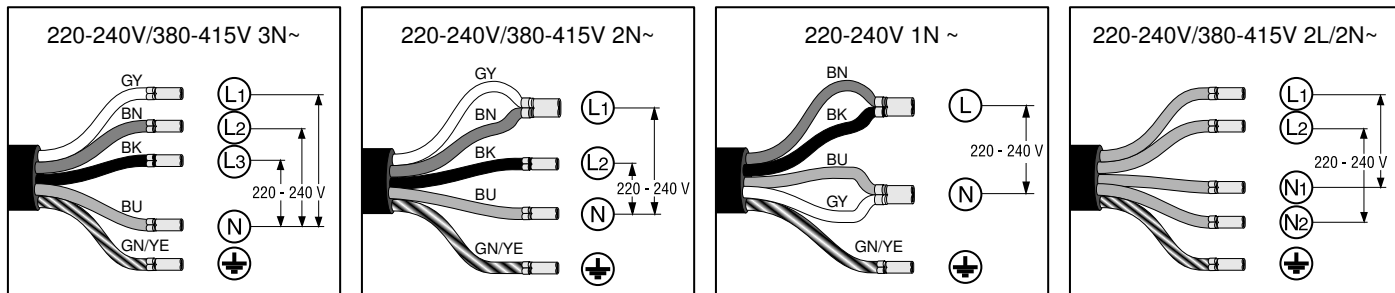
12b



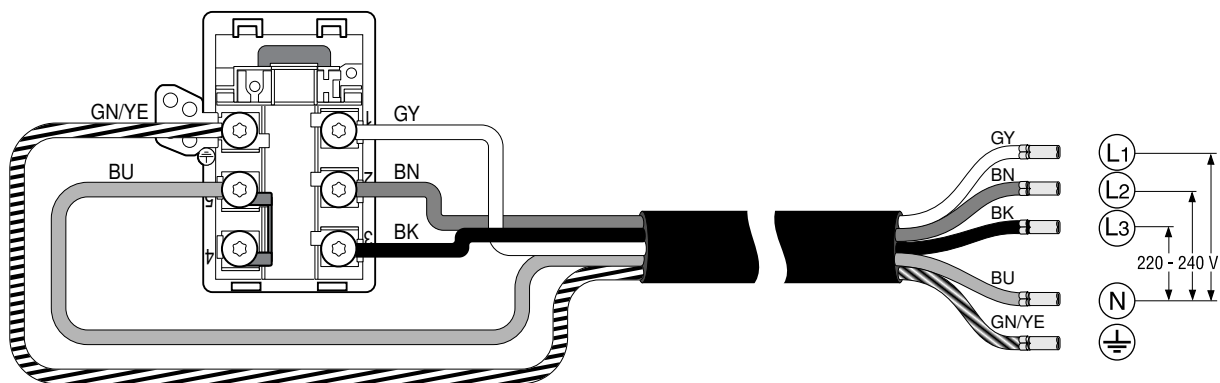
12c



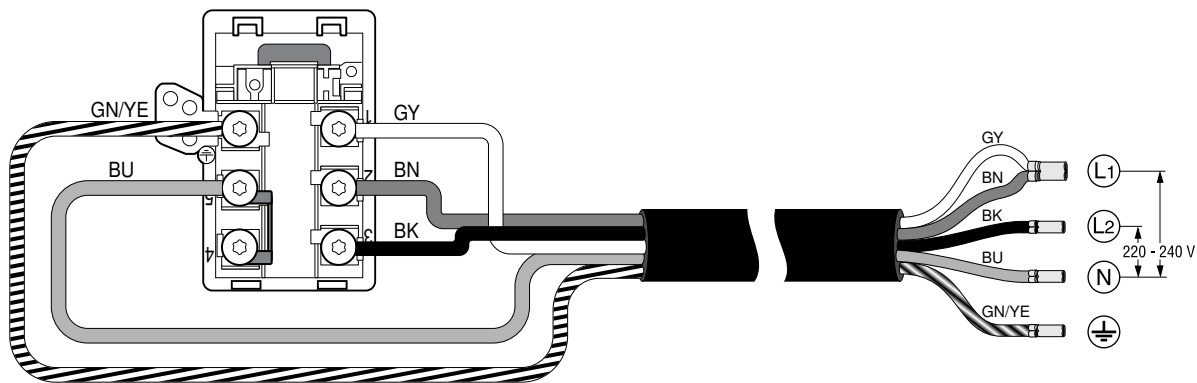
13



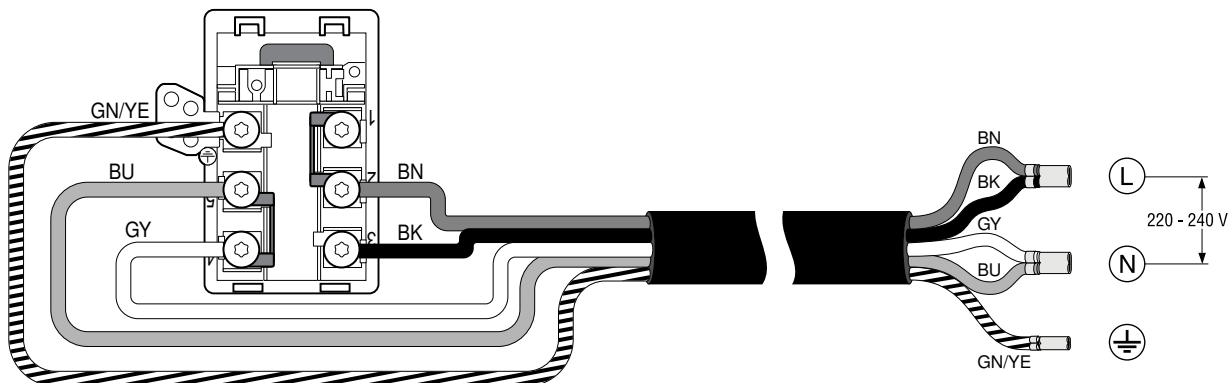
220-240V/380-415V 3N~



220-240V/380-415V 2N~



220-240V 1N~



⚠ Важни указания за безопасност

Внимателно прочетете това ръководство. Само тогава можете да използвате уреда си безопасно и правилно. Ръководството за употреба и монтаж да се съхранява за по-късна употреба или за следващия собственик.

Само при качествено вграждане съгласно инструкцията за монтаж се гарантира сигурността при работа. Инсталацията е отговорен за безупречното функциониране на мястото на поставяне.

Притежатели на електронни импланти!

Уредът може да съдържа перманентни магнити, които могат да окажат влияние на електронните импланти като напр. пейсмейкъри или инсулинови помпи. Ето защо при монтажа спазвайте минимално разстояние от 10 см до електронните импланти.

Производителят не поема отговорност за работни смущения или възможни щети, които се дължат на грешна електрическа инсталация.

Мрежови кабел: Възможно е да е вече свързан към кутията на готварския плот или да се достави с уреда и трябва да се инсталира само от сертифициран специалист, респ. квалифициран персонал от службата за обслужване на клиенти. Необходимите данни за свързването са върху типовата табелка и фигурата за свързване.

Използвайте само доставения с уреда или осигурен от техническата служба за обслужване на клиенти кабел.

Преди изпълнението на каквито и да е работи спрете електрическото захранване.

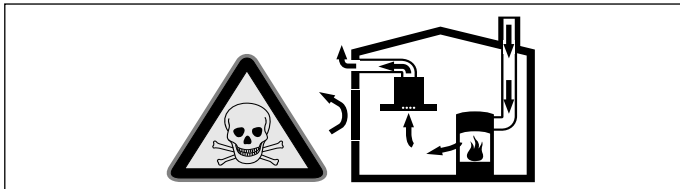
За инсталацията трябва да се спазват актуално валидните строителни предписания и предписанията на локалните електро- и газоснабдителни дружества.

При отклоняване на отработения въздух трябва да се спазват административните и законови разпоредби (напр. строителните разпоредби).

Опасност за живота!

Обратно всмуканите газове от изгарянето могат да доведат до отравяния.

Винаги осигурявайте достатъчно свеж въздух, ако уредът се използва в режим с отработен въздух едновременно със зависима от стайния въздух печка.

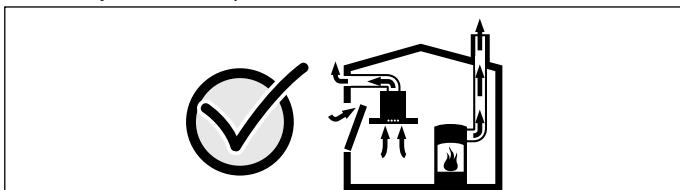


Зависимите от стайния въздух печки (напр. нагревателните уреди, работещи с газ, нафта, дърва или въглища, конвекторните нагреватели, калориферите) изтеглят въздух за изгаряне от мястото на поставяне и изкарват отработени газове през съоръжение за отработени газове (напр. димоотвод) на открито.

При включен абсорбатор се изкарва въздуха от кухнята и съседните помещения - ако няма достатъчен приток на въздух налягането се понижава. Опасните газове от комина или шахтата за вентилация се засмукват обратно в жилищните помещения.

- Ето защо винаги трябва да има достатъчно свеж въздух.
- Отворът в стената за свеж/отработен въздух не гарантира сам по себе си запазването на граничната стойност.

Безопасна работа е възможна само ако подналягането в отделението на огнището не превишава 4 Pa (0,04 mbar). Това може да се постигне, ако чрез незатварящи се отвори, напр. във вратите, прозорците, в комбинация със стенна кутия за подаван/отработван въздух или чрез други технически средства въздухът, който е нужен за изгарянето, може да постъпва.



Във всеки случай се консултирайте с компетентния коминистач, който може да оцени общата тяга на въздуха и да ви предложи подходяща мярка за проветряване.

Ако абсорбаторът се използва изключително в режим на рецикулация, работата е възможна без ограничения.

Опасност за живота!

Обратно всмуканите газове от изгарянето могат да доведат до отравяния. При инсталация на проветряване със зависима от стайния въздух печка трябва подаването на ток на вентилатора да е снабдено с подходящо предпазно превключване.

Опасност от пожар!

Отлаганията на мазнина във филтъра за мазнина могат да се запалят. В близост до уреда никога не работете с открит пламък (напр. фламбиране). Инсталирайте уреда само в близост до камина за твърди горива (напр. дърво или въглища), ако не е налично затворено, свалящо се покритие. Не бива да се образуват искри.

Опасност от нараняване!

■ Промените по електрическата или механичната конструкция са опасни и могат да доведат до неправилно функциониране. Не извършвайте промени по електрическата или механичната конструкция.

■ Компонентите, които по време на монтажа са достъпни, могат да са с остри ръбове. Носете защитни ръкавици.

■ Уредът е тежък. За преместване на уреда са необходими 2 лица. Използвайте само подходящи помощни средства.

■ Въртящите се вентилатори крият риск от нараняване. Включвайте уреда само във вградено състояние. Никога не бъркайте в отвора за отработен въздух от задната страна на уреда при режим на работа.

Опасност от задушаване!

Опаковъчният материал е опасен за деца. Никога не позволявайте на деца да играят с опаковъчния материал.

Този уред не трябва да се вгражда в кораби или в превозни средства.

Кухненски плот: плосък, хоризонтален, стабилен. Следвайте инструкциите на производителя на кухненския плот.

Ако дебелината на работния плот, в който ще се монтира готварския плот, не съответства на зададените данни, удебелете работния плот с устойчив на огън и вода материал докато не се достигне препоръчителната минимална дебелина. В противен случай няма достатъчна стабилност.

Указание

- Работният плот, в който се вгражда готварският плот, трябва да може да издържа на натоварвания от ок. 60 кг.
- Напасванията на работната повърхност трябва да се извършват от специалист съгласно монтажната скица. Изрязването трябва да се извършва чисто и точно, тъй като ръбът по горната повърхност се вижда. Почистете и обезмаслете повърхностите на изрязване със съответното почистващо средство.

Общи указания

Повърхностите на уреда са чувствителни. При инсталацията избягвайте повреждания.

Работа с отработван въздух

Указание: Отработеният въздух не бива да се изкарва нито в намиращ се в експлоатация димоотвод, нито в отвор, който да служи за проветряване на помещенията на поставяне на печки.

Ако отработеният въздух трябва да се откара в димоотвод, който не се използва, трябва да се даде съгласието на компетентния коминистач.

Тръба за отработен въздух

Указание: За оплаквания, които се дължат на тръбната секция, производителя на уреда не поема гаранция.

■ Уредът достига своята оптимална мощност чрез къса, права тръба за отходен въздух и чрез възможно най-голям диаметър на тръбата.

■ Чрез дълги тръби за отходен въздух, много сгъвки в тръбите или диаметър на тръбата, който е по-малък от 150 мм, оптималната мощност на изсмукване не се постига и шумът от вентилатора става по-силен.

■ Тръбите или маркуците за поставяне на тръбата за отработен въздух трябва да са от негорим материал.

■ Ако отработеният въздух се прекарва през страничната вода, трябва да се използва телескопичен отвор в стената.

Опасност от повреждане поради връщане на кондензат. Каналът за отработен въздух от уреда трябва да е с лек наклон надолу (1° наклон).

Кръгли тръби

Препоръчва се вътрешен диаметър от 150 мм.

Плоски канали

Вътрешният разрез трябва да отговаря на диаметъра на кръглите тръби.

Ø 150 мм ок. 177 см²

- Плоските канали не трябва да имат остри завивания.
- При отклоняващи се диаметри на тръби използвайте уплътнителни ленти.

Работа с циркулиращ въздух

Указание: Уредът трябва да се използва само в стабилно монтирано състояние и със свързани тръбопроводи.

Електрически изводи

Необходимите данни за свързване са върху типовата табелка на уреда.

Този уред отговаря на ЕС разпоредбите за радио смущенията.

Само оторизиран специалист може да свързва уреда. Уредът трябва да се инсталира съгласно най-новите IEE директиви (Институт на електроинженерите). При погрешно свързване уредът може да се повреди.

Уверете се, че стойността на напрежението от електрическата мрежа съответства на посочената стойност върху типовата табелка.

Уверете се, че електрическата мрежа е правилно заземена и предпазителят и кабелната и проводникова система на сградата са достатъчно добре оразмерени за мощността на уреда.

Когато прекарват кабела за свързване, обърнете внимание на следните точки:

- Не захващайте или притискайте кабела.
- Дръжте далеч кабела от остри ръбове.
- Не довеждайте кабела до допир с металния корпус от долната страна на уреда, тъй като той се нагрява.

Преди свързването на уреда проверете домашната инсталация. Внимавайте за подходящо подсибяване на домашната инсталация. Напрежението и честотата на уреда трябва да съответстват на електрическата инсталация (вж. типовата табелка).

Уредът отговаря на клас на защита I и може да се използва само със защитен проводник.

В инсталацията трябва да има наличен сепаратор за всички полюси с минимум 3 мм контактен отвор. Той трябва да е достъпен и след вграждането.

Монтажът на електрическия контакт или смяната на съединителната линия трябва да се провежда единствено от електротехник при спазването на релевантните предписания.

При смяна на мрежовия проводник може да се стигне до това, че уредът да трябва да се завърти. В такъв случай свалете капака на филтъра и извадете контейнера и металния филтър за мазина. Така ще предотвратите падането на тези части.

Когато охранващият кабел на уреда се повреди, той трябва да се смени със охранващ кабел от модел H05V2V2-F.

Подготвяне на инсталацията

Размери на уреда и разстояния за безопасност

- Спазвайте размерите на уреда за режим с рециркулиращ въздух. (фиг. А)
- Спазвайте размерите на уреда за режим с отработен въздух. (фиг. В)
- Уверете се, че уредът след приключване на инсталацията е достатъчно добре достъпен за инсталация на филтъра с активен въглен, изправване на преливния контейнер и демонтаж на кутията на корпуса. (фиг. С)
- Спазвайте разстоянията за безопасност. (фиг. С,1)

Проверка на кухненската мебел

- Вградената мебел трябва да е изравнена хоризонтално и достатъчно устойчива на товар.
- Макс. тегло на уреда възлиза на около 25 кг.
- Вградената мебел трябва да е устойчива на температури до 90 °С.
- Стабилността на вградената мебел трябва да е осигурена и след дейностите по изрязването.
- Товарносимостта и стабилността, особено при тънки работни плотове, се гарантира от подходящи долни конструкции. Обърнете внимание на теглото на уреда вкл. допълнителното натоварване. Използваният подсилващ материал трябва да е топло- и влагоустойчив.
- В зависимост от тръбите и дълбочината на работния плот дълбочината на чекмеджетата под уреда трябва да се адаптира. Най-горното чекмедже трябва да се сваля и няма да може да се използва.

- Проветрение: Разстоянието между повърхността на работния плот и горната част на чекмеджето трябва да възлиза на 215 мм.
- Не се разрешава долно вграждане за фурни, охлаждащи уреди, съдомиялни машини, фурни без проветрение, перални или други уреди.

Указание: Проверете изравнеността на уреда едва след инсталацията в отвора за вграждане.

Подготовка на кухненската мебел

1. Направете изреза в работния плот съгласно скицата за монтаж. (фиг. 1)

Указание: Ъгълът на изрязаната повърхност спрямо работния плот трябва да е 90°. Страничните ръбове на изрязване трябва да са приравнени. При многослойни работни плотове, респ. лайстни закрепвайте странично в изрязването.

2. За да гарантирате правилно функциониране на уреда, готварският плот трябва да е добре проветряван. За тази цел изгответе отвор за въздух в долния шкаф с минимален тестови диаметър от 200 см².

3. При монтаж над чекмедже спазвайте минималните разстояния. (фиг. С)

4. Свалете най-горното отделение и поставете върху шкафа съответната обшивка.

Подгответе шкафа и уреда за режим на рецикулацията

Изготвяне на изрез в шкафа

1. В лайстната на основата на шкафа изгответе отвор за въздух.

Указание: Предвидете минимално сечение на отвора за въздух от ок. 720 см². Изпълнете отвора за изпускане в панела на цокъла възможно най-голям, за да поддържате ниски течението и шума.

2. Отстранете задната стена на шкафа.

3. При нужда свалете горната лайстна от задната стена на шкафа.

4. Върху задния ръб на изреза в работния плот определете средната точка и я маркирайте заедно с двете линии отвесно надолу върху дъното на шкафа. (фиг. 2а)

5. Изравнете фиксиращия лист върху дъното на шкафа със средната линия. (фиг. 2б)

6. При чекмеджета: Затворете докрай най-долното чекмедже. Ако фиксиращият лист е твърде далеч под чекмеджето, избутайте го в посока на задната страна на шкафа. С помощта на маркировките във фиксиращия лист го изравнете паралелно на средната линия. (фиг. 2в)

Указание

- Ако разстоянието между чекмеджето и дъното на шкафа е твърде малко, за да завинтите фиксиращия лист към дъното на шкафа, завъртете фиксиращия лист на 180° и го завинтете отдолу за дъното на шкафа (фиг. 3б). Преди това изравнете фиксиращия лист отгоре върху дъното на шкафа, за да определите правилната позиция на фиксиращия лист. (фиг. 2в)

- В зависимост от позицията на фиксиращия лист изберете съответното удължение.

- Ако фиксиращият лист не може да се избуца достатъчно назад, използвайте чекмеджета с по-малка дълбочина.

7. Ако е нужно очертайте и направете изрез в дъното на шкафа с помощта на фиксиращия метален лист. (фиг. 2г)

8. След дейностите по изрязване отстранете стружките.

Указание: Залепете отрязаните плоскости с устойчиво на топлина и вода лепило.

Завинтете фиксиращия лист и закрепете дифузора

1. Ако разстоянието между чекмеджето и пода на шкафа е достатъчно, завинтете фиксиращия лист с пластмасови винтове отгоре върху долната дъга на плоския канал. (фиг. 3а)

Указание: При нужда завъртете долната дъга на плоския канал, за да може изхода за въздух да се намира от насрещната страна.

2. Завинтете фиксиращия лист с дървени винтове отгоре върху дъното на шкафа. (фиг. 3а)

Указание: Ако разстоянието между чекмеджето и дъното на шкафа е твърде малко, за да завинтите фиксиращия лист към дъното на шкафа, завъртете фиксиращия лист на 180° и го завинтете отдолу за дъното на шкафа. (фиг. 3б)

3. Захванете дифузора върху долната дъга на плоския канал. (фиг. 3в)

Монтиране на горната дъга на плоския канал

1. При нужда изберете удължението в зависимост от опозицията на фиксиращия лист и дълбочината на шкафа. Колкото по-дълго е удължаването, толкова по-дълбоко може да е чекмеджето. Завинтете удължението с четири пластмасови винта към изходния отвор на готварския плот. (фиг. 4)
2. Завинтете горната дъга на плоския канал към изходния отвор на готварския плот или удължаването.

Подготвяне на шкафа и уреда за режим на отработен въздух

1. Завинтете редуциращия крайник или дъгата на плоския канал с четири пластмасови винта към изходния отвор на готварския плот или удължаването. (фиг. 5)

Указание: При нужда завинтете съответното удължение върху готварския плот. Измерете позволената дълбочина T на чекмеджето, при това запазете 10 мм разстояние до тръбата за отработен въздух. В зависимост от използваното удължение дълбочината на чекмеджето може да варира. (фиг. 5)

2. Според конфигурацията на изкарване на въздуха за тръбата за изкарване въздух извършете отрез в задната стена на шкафа, отстранете задната стена на шкафа или извършете изрез в дъното на шкафа.

3. След дейностите по изрязване отстранете стружките.

Указание: Залепете отрязаните плоскости с устойчиво на топлина и вода лепило.

Подготовка на електрическо свързване

Указание: Обърнете внимание на раздел **Електрическо свързване** в глава **Общи указания**.

При уреди без предварително инсталиран кабел вкарайте мрежовия кабел в съединителната кутия.

1. Завъртете готварския плот и го поставете на дъното на опаковката, върху кърпа или върху друга повърхност, за да избегнете надрасквания.
2. Повдигнете капака на кутията за свързване с помощта на отвертка. (фиг. 6)
3. Развийте закрепващия винт и повдигнете притискащата халка за маркуча с помощта на отвертка. (фиг. 7)
4. Свързвайте само съгласно фиг. в кутията за свързване (фиг. 8):

BN: Кафяво
BU: Синьо
GN/YE: Жълто и зелено
BK: Черно
GY: Сиво

Указание

- При нужда монтирайте доставените медни замостявания съгласно схемата на свързване.
 - Внимавайте винтовете върху кутията за свързване да се затегнат след свързването на кабелите.
 - При свързване 2N~/3N~ фаза L1 (сиво) отговаря на вентилаторния мотор.
5. Закрепете мрежовия кабел с притискащата халка за маркуча и затегнете закрепващия винт. (фиг. 9)
 6. Затворете капака на кутията за свързване.

Указание: Разположете кабелите в средната зона на свързващия контакт, за да улесните затварянето.

Указание: Ако е нужно по-дълго свързване към мрежата, свържете се със службата за обслужване на клиенти. Свързващи проводници до 2,20 м са на разположение.

Монтиране на уреда

⚠ Притежатели на електронни импланти!

Уредът може да съдържа перманентни магнити, които могат да окажат влияние на електронните импланти като напр. пейсмейкър или инсулинови помпи. Ето защо при монтажа спазвайте минимално разстояние от 10 см до електронните импланти.

⚠ Опасност от токов удар!

Компонентите в уреда могат да са с остри ръбове. Кабелът за свързване може да се повреди. Кабелът за свързване по време на инсталацията не бива да се огъва или защипва.

⚠ Опасност от нараняване!

Компонентите, които по време на монтажа са достъпни, могат да са с остри ръбове. Носете защитни ръкавици.

Използване на готварския плот

1. Поставете задържащите релси. (фиг. 10a)

При работни плотове от камък залепете релсите (за тази цел използвайте устойчиво на топлина и подходящо за лепене на метал и камък лепило).

2. Поставете уреда в изреза на работния плот. (фиг. 10b)
3. Поставете допълнително доставените задържащи скоби и ги затегнете внимателно. Нивелирайте готварския плот с помощта на задържащите скоби спрямо работния плот. (фиг. 10b)

Указание: Не използвайте електрически отвертки.

Свързване на уреда

Указание

- При режим с отработен въздух трябва да се монтира спирателен клапан с максимално налягане на отваряне от 65 Pa. Ако към уреда няма спирателен клапан, такъв може да се закупи от специализираните магазини.
- Ако отработеният въздух се прекарва през страничната вода, трябва да се използва телескопичен отвор в стената.

Подготовка на свързване за отработен въздух

1. Закрепете тръбата за отработен въздух в дъгата на плоския канал или редуциращия отвор. (фиг. 11)
2. Подгответе свързване към отвора за отработен въздух.
3. Подходящо уплътнете местата на свързване.

Подготовка на свързване за циркулация на въздуха

1. Закрепете филтърния модул върху долната дъга на плоския канал или при нужда завинтете. (фиг. 12a)
Указание: При нужда завъртете филтърния модул, за да може отделението отново да се отваря за филтъра с активен въглен от насрещната страна.
2. Захванете гъвкавия свързващ елемент към горната дъга на плоския канал.
3. Свържете филтърния модул и горната дъга на плоския канал с плоския свързващ елемент.
Указание: При нужда монтирайте удълженията между филтърния модул и гъвкавия свързващ елемент.
4. Отворете всички затварящи елементи по отделението. Отворете отделението. (фиг. 12b)
5. Поставете филтър с активен въглен. (фиг. 12b)
6. Затворете отделението.
7. Затворете всички затварящи елементи по отделението.

Подготовка на свързване за ток

- Напрежение: вж. типовата табелка.
- Свързвайте само съгласно диаграмата за свързване (фиг. 13):
BN: Кафяво
BU: Синьо
GN/YE: Жълто и зелено
BK: Черно
GY: Сиво
- Според вида на свързването трябва евентуално да се промени разположението на доставените крайници за жиците. За тази цел евентуално трябва да се скъсят жиците и да се отстрани изолацията, за да се постави крайник на жица, свързваща два кабела.

Указание: Проверка на готовността за работа: Ако на дисплея на уреда се показва *U400, E05 13* или *E*, уредът не е правилно свързан. Откачете уреда от мрежата и проверете свързването на електрическия кабел.

Промяна на индикацията на режим отработен въздух или режим на рециркулация

За режим на отработен въздух и режим на рециркулация при нужда променете индикатора на електронното управление в основните настройки.

За тази цел обърнете внимание на глава **Основни настройки** в ръководството за употреба.

Демонтаж на уреда

1. Разкачете уреда от електрическата мрежа.

⚠ Опасност от токов удар !

- При разкачане на готварския плот от електрическата мрежа клемите могат да имат обратно напрежение. Електрическото свързване може да се извършва само от одобрен специалист.
2. Отстранете канала за отработен въздух или свързванията за рециркулиращ въздух.
 3. Избутайте уреда отдолу.

Внимание!

Щети по уреда: Не повдигайте уреда от отгоре.

⚠ Důležitá bezpečnostní upozornění

Pečlivě si přečtěte tento návod. Jedině tak můžete svůj spotřebič správně a bezpečně používat. Návod k použití a návod k montáži uschovejte pro pozdější použití nebo pro dalšího majitele.

Bezpečné používání je zaručeno pouze při odborné vestavbě podle návodu k montáži. Technik provádějící instalaci odpovídá za bezvadné fungování na místě instalace.

Nositelé elektronických implantátů!

Spotřebič může obsahovat permanentní magnety, které mohou ovlivňovat elektronické implantáty, např. kardiostimulátory nebo inzulinové dávkovače. Proto při montáži dodržujte minimální vzdálenost 10 cm od elektronických implantátů.

Výrobce neodpovídá za poruchy provozu nebo případné škody vzniklé v důsledku nesprávné elektrické izolace.

Sítový kabel: Je možné, že je již připojený do zdroje varné desky nebo je dodáván se spotřebičem a instalovat ho může pouze pověřený technik nebo kvalifikovaný personál zákaznického servisu. Potřebné údaje k připojení jsou uvedeny na typovém štítku a ve schématu připojení.

Používejte pouze kabely dodané spolu se spotřebičem nebo kabely dodané zákaznickým servisem.

Před prováděním jakýchkoli prací odpojte přístroj od rozvodné sítě.

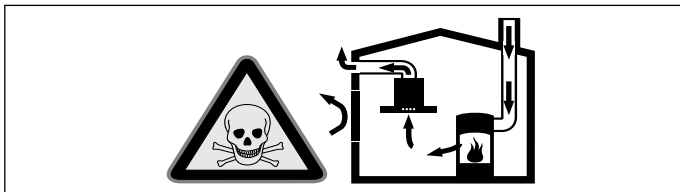
Při instalaci se musí dodržovat aktuálně platné stavební předpisy a předpisy místních dodavatelů elektrické energie a plynu.

Při odvádění vzduchu je nutno dodržovat úřední a zákonné předpisy (např. stavební řády).

Ohrožení života!

Zpět nasávané spaliny mohou způsobit otravu.

Pokud spotřebič používáte v provozu na odvětrání současně s uzavřenými spotřebiči paliv, zajistěte vždy dostatečný přívod čistého vzduchu.

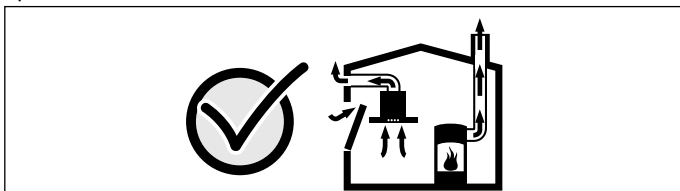


Uzavřené spotřebiče paliv (např. tepelné spotřebiče na plyn, olej, dřevo nebo uhlí, průtokové ohřivače, bojler) odebírají spalovací vzduch z místnosti, ve které jsou nainstalované, a spaliny odvádějí zařízením pro odvod spalin (např. komínem) ven.

Ve spojení se zapnutým odsavačem par se z kuchyně a sousedních místností odebírá vzduch - bez dostatečného přívodu vzduchu vzniká podtlak. Tím dojde ke zpětnému nasátí jedovatých plynů z komína nebo odtahové šachty do obytných místností.

- Proto je vždy nutné zajistit dostatečný přívod vzduchu.
- Samotná odtahová šachta nezajistí dodržování hraniční hodnoty.

Bezpečný provoz je možný pouze tehdy, když podtlak v místnosti instalace spotřebiče paliv nepřekročí 4 Pa (0,04 mbar). Toho lze dosáhnout, pokud může do místnosti proudit vzduch, potřebný pro spalování, neuzavíratelnými otvory, např. ve dveřích, oknech, v kombinaci s odtahovou šachtou nebo jinými technickými opatřeními.



V každém případě se poraďte s kominickým mistrem, který může posoudit celkový systém větrání domu a navrhne vám vhodné opatření pro větrání.

Pokud se odsavač par používá výhradně v cirkulačním provozu, je provoz možný bez omezení.

Nebezpečí ohrožení života!

Zpět nasáté spaliny mohou způsobit otravu. Při instalaci odvětrávání s ohništěm se závislostí na okolním vzduchu musí být přívod odvětrávání opatřen vhodným bezpečnostním vypínačem.

Nebezpečí požáru!

Usazeniny tuku v tukovém filtru se mohou vznítit. V blízkosti spotřebiče nikdy nepoužívejte otevřený plamen (např. flambování). Spotřebič se smí v blízkosti zařízení na pevná paliva (např. dřevo nebo uhlí) instalovat pouze tehdy, pokud je k dispozici uzavřený, neodnímatelný kryt. Nesmí odlétávat jiskry.

Nebezpečí poranění!

- Změny elektrické nebo mechanické konstrukce jsou nebezpečné a mohou způsobit nesprávnou funkci. Neprovádějte žádné změny elektrické nebo mechanické konstrukce.
- Součásti, které jsou přístupné při montáži, mohou mít ostré hrany. Používejte ochranné rukavice.
- Spotřebič je těžký. Pro přemísťování spotřebiče jsou zapotřebí 2 osoby. Používejte pouze vhodné pomůcky.
- Rotující větráky představují riziko poranění. Spotřebič zapínejte pouze pokud je vestavěn. Při běžícím provozu nikdy nesahejte do odvětrávacího otvoru na zadní straně spotřebiče.

Nebezpečí udušení!

Obalový materiál je nebezpečný pro děti. Nikdy nedovolte dětem, aby si hrály s obalovým materiálem.

Tento spotřebič se nesmí zabudovávat na lodích nebo ve vozidlech.

Pracovní deska: rovná, umístěná vodorovně a stabilní. Držte se pokynů uvedených výrobcem pracovní desky.

Pokud tloušťka pracovní desky, do které se varná deska zabudovává, neodpovídá požadavkům, vyztužte pracovní desku žáruvzdorným a voděodolným materiálem tak, aby byla dosažena doporučená minimální tloušťka. V opačném případě není zaručena dostatečná stabilita.

Upozornění

- Pracovní deska, do které se varná deska zabudovává, by měla vydržet zatížení cca 60 kg.
- Přizpůsobení pracovní plochy musí provést specializovaný pracovník podle nákresu montáže. Řezné hrany musí být čisté a přesné, protože okraj je na povrchu vidět. Řezné hrany očistěte a odmastěte příslušným čisticím prostředkem.

Všeobecná upozornění

Povrchy spotřebiče jsou choulostivé. Dejte pozor, abyste při instalaci nezpůsobili poškození.

Provoz na odvětrání

Upozornění: Odvětrávaný vzduch se nesmí odvádět do kouřovodu nebo komína, který je v provozu, ani do šachty, která slouží k odvětrávání prostorů, ve kterých jsou nainstalované spotřebiče paliv.

Při odvádění vzduchu do kouřovodu nebo komína, který není v provozu, je nutné si opatřit souhlas příslušného kominického mistra.

Odvětrávací vedení

Upozornění: Výrobce spotřebiče nepřebírá záruku za reklamace, které jsou způsobené vedením trubek.

- Spotřebič dosáhne optimálního výkonu při krátké, rovné trubce pro odvod vzduchu s co možná největším průměrem.
- V případě dlouhých, nerovných trubek pro odvod vzduchu, příliš velkému počtu kolen nebo průměru trubky, který je větší než 150 mm, není dosaženo optimálního výkonu odsávání a ventilátor je hlučnější.
- Trubky nebo hadice pro odvod vzduchu musí být z nehořlavého materiálu.
- Pokud se vzduch odvádí obvodovou zdí, měli byste použít teleskopickou rouru do zdi.

Nebezpečí poškození zpětným tokem kondenzátu. Odvětrávací kanál ze spotřebiče nainstalujte s mírným sklonem (sklon 1°).

Kruhové trubky

Doporučujeme vnitřní průměr 150 mm.

Ploché kanály

Vnitřní průřez musí odpovídat průměru kruhových trubek.

Ø 150 mm cca 177 cm²

- Ploché kanály by neměly mít ostré ohyby.
- Při odlišném průměru trubky nasadte těsnicí proužek.

Cirkulační provoz

Upozornění: Spotřebič se smí používat pouze pevně nainstalovaný a s připojenými rourami.

Elektrické připojení

Potřebné údaje o připojení jsou uvedené na typovém štítku na spotřebiči.

Tento spotřebič splňuje předpisy ES pro rádiové odrušení.

Elektrické připojení smí provádět pouze koncesovaný odborník. Spotřebič musí být nainstalován podle nejnovějších směrnic IEE (Institution of Electrical Engineers). V případě nesprávného připojení může dojít k poškození spotřebiče.

Zkontrolujte, zda hodnota napětí elektrické sítě souhlasí s hodnotou uvedenou na typovém štítku.

Zajistěte, aby byla elektrická síť řádně uzemněná a jištění s kabely a jeho samotné vedení v budově, byly dostatečně dimenzovány pro elektrický výkon spotřebiče.

Při vedení připojovacího kabelu dodržujte následující body:

- Kabel se nesmí přiskřípnout nebo zmáčknout.
- Chraňte kabel před ostrými hranami.
- Kabel se nesmí dostat do styku s kovovým krytem na spodní straně spotřebiče, protože je horký.

Před připojením spotřebiče zkontrolujte domovní instalaci. Dbejte na vhodné jištění domovní instalace. Napětí a frekvence spotřebiče musí odpovídat elektrické instalaci (viz typový štítek).

Spotřebič odpovídá stupni ochrany I a smí být připojen jen kabelem s ochranným vodičem.

Při instalaci se musí použít jistič všech pólů se vzdáleností kontaktů min. 3 mm. Síťová zástrčka musí být přístupná i po dokončení vestavby.

Pokládání nebo výměnu připojovacího kabelu smí provádět pouze odborný elektrikář podle příslušných předpisů.

Při výměně síťového vedení může dojít k tomu, že bude nutné spotřebič otočit. V tomto případě sejměte kryt filtru a vyjměte nádobu a kovový tukový filtr. Tak zabráníte, aby tyto části vypadly.

Bude-li síťové vedení tohoto spotřebiče poškozeno, musí se vyměnit za přípojku typu H05V2V2-F.

Příprava instalace

Rozměry spotřebiče a bezpečnostní vzdálenosti

- Dodržujte rozměry spotřebiče pro režim cirkulace. **(obrázek A)**
- Dodržujte rozměry spotřebiče pro režim odvětrání. **(obrázek B)**
- Zajistěte, aby byl spotřebič po dokončení instalace dostatečně přístupný pro výměnu aktivního uhlíkového filtru, vyprázdnění přepadové nádoby a demontáž krytu. **(obrázek C)**
- Dodržujte bezpečnostní vzdálenosti. **(obrázek C,1)**

Kontrola nábytku

- Vestavná skříňka musí být vyrovnaná do vodorovné polohy a mít dostatečnou nosnost.
- Max. hmotnost spotřebiče činí cca **25 kg**.
- Vestavný nábytek musí být odolný vůči teplotám do 90 °C.
- Stabilita vestavného nábytku musí být zajištěná i po provedení výřezu.
- Nosnost a stabilitu, zejména u slabých pracovních desek, je nutné zabezpečit vhodnou opěrnou konstrukcí. Zohledněte hmotnost spotřebiče včetně dalšího zatížení. Použitý vyztužovací materiál musí být odolný vůči žaru a vlhku.
- Hloubka zásuvek pod spotřebičem se musí přizpůsobit v závislosti na tloušťce a hloubce pracovní desky. Nejhornější zásuvka se musí odstranit a nelze ji používat.
- Vzdálenost mezi povrchem pracovní desky a horní částí zásuvky musí činit 215 mm.
- Pod spotřebič se nesmí zabudovávat pečící trouby, lednice, myčky nádobí, pračky a jiné spotřebiče.

Upozornění: Vyrovnání spotřebiče zkontrolujte až po nainstalování do vestavného otvoru.

Příprava nábytku

1. Vyřízněte do pracovní desky otvor podle obrázku vestavby. **(obrázek 1)**

Upozornění: Úhel řezné plochy vůči pracovní desce musí činit 90°. Boční hrany výřezu musí být rovné. U vícevrstevných pracovních desek v případě potřeby připevněte po stranách ve výřezu lišty.

2. Aby byla zaručena správná funkce spotřebiče, musí být varná deska přiměřeně odvětrávaná. Za tímto účelem vytvořte v dolní skříňce větrací otvor o minimálním průřezu 200 cm².
3. Při zabudování nad zásuvkou dodržujte minimální vzdálenosti. **(obrázek C)**
4. Odstraňte nejhornější zásuvku a na skříňku připevněte odpovídající kryt.

Příprava nábytku a spotřebiče pro režim cirkulace

Vytvoření výřezu v nábytku

1. V soklové liště skříňky vyřízněte otvor pro výstup vzduchu.

Upozornění: Průřez výstupu vzduchu by měl mít minimální průřez cca 720 cm². Otvor pro výstup vzduchu v krytu podstavce udělejte co největší pro co nejmenší tah vzduchu a hluchnost.

2. Odstraňte zadní stěnu skříňky.
3. V případě potřeby odstraňte horní lištu na zadní stěně skříňky.
4. Na zadním okraji výřezu v pracovní desce určete střed a vyznačte ho a dvě čáry kolmo dolů na dně skříňky. **(obrázek 2a)**
5. Podle těchto čar vyrovnejte na dně skříňky upevňovací plech. **(obrázek 2b)**
6. U zásuvek: Nejspodnější zásuvku úplně zavřete. Pokud upevňovací plech zmizí příliš daleko pod zásuvkou, posuňte ho směrem k boku skříňky. Pomocí značek na upevňovacím plechu ho vyrovnejte rovnoběžně se středovou čarou. **(obrázek 2c)**

Upozornění

- Pokud je vzdálenost mezi zásuvkou a dnem skříňky příliš malá na to, aby bylo možné upevňovací plech přišroubovat ke dnu skříňky, otočte upevňovací plech o 180° a přišroubojte ho ke dnu skříňky zespodu **(obrázek 3b)**. Nejprve upevňovací plech vyrovnejte shora na dně skříňky, abyste určili správnou polohu upevňovacího plechu. **(obrázek 2c)**
 - V závislosti na poloze upevňovacího plechu zvolte odpovídající prodloužení.
 - Pokud nelze upevňovací plech zasunout dostatečně daleko dozadu, použijte zásuvky s menší hloubkou.
7. V případě potřeby nakreslete na dně skříňky pomocí upevňovacího plechu výřez a vytvořte ho. **(obrázek 2d)**
 8. Po vyřezávání odstraňte piliny.

Upozornění: Řezné plochy opatřete žáruvzdornou a vodotěsnou vrstvou.

Příšroubujte upevňovací plech a přicvakněte difuzor.

1. Pokud je vzdálenost mezi zásuvkou a dnem skříňky dostatečná, přišroubujte upevňovací plech šrouby do plastu shora k dolnímu kolenu plochého kanálu. **(obrázek 3a)**

Upozornění: V případě potřeby koleno plochého kanálu otočte, aby se výstup vzduchu nacházel na opačné straně.

2. Upevňovací plech přišroubujte šrouby do dřeva shora ke dnu skříňky. **(obrázek 3a)**

Upozornění: Pokud je vzdálenost mezi zásuvkou a dnem skříňky příliš malá na to, aby bylo možné upevňovací plech přišroubovat ke dnu skříňky, otočte upevňovací plech o 180° a přišroubujte ho ke dnu skříňky zespodu. **(obrázek 3b)**

3. K dolnímu kolenu plochého kanálu přicvakněte difuzor. **(obrázek 3c)**

Montáž horního kolena plochého kanálu

1. V případě potřeby zvolte prodloužení v závislosti na poloze upevňovacího plechu a hloubce skříňky. Čím delší je prodloužení, tím hlubší může být zásuvka. Prodloužení přišroubujte čtyřmi šrouby do plastu k výstupnímu otvoru varné desky. **(obrázek 4)**
2. Horní koleno plochého kanálu přišroubujte k výstupnímu otvoru varné desky nebo k prodloužení.

Příprava nábytku a spotřebiče pro režim odvětrání

1. Na výstupní otvor varné desky nebo na prodloužení přišroubujte pomocí čtyř šroubů do plastu redukční hrdlo nebo zahnutý plochý kanál. **(obrázek 5)**

Upozornění: V případě potřeby přišroubujte na varnou desku příslušné prodloužení. Změřte povolenou hloubku T zásuvky, dodržujte přitom vzdálenost 10 mm od trubky pro odvod vzduchu. Hloubka zásuvky se může lišit v závislosti na použitém prodloužení. **(obrázek 5)**

2. V závislosti na konfiguraci odvětrávání vytvořte pro trubku pro odvod vzduchu výřez v zadní stěně skříňky, zadní stěnu skříňky odstraňte nebo vytvořte výřez ve dně skříňky.
3. Po vyřezávání odstraňte piliny.

Upozornění: Řezné plochy opatřete žáruvzdornou a vodotěsnou vrstvou.

Příprava elektrického připojení

Upozornění: Řiďte se pokyny v části **Elektrické připojení** v kapitole **Všeobecné pokyny**.

U spotřebičů bez předem nainstalovaného kabelu zapojte síťový kabel do připojovací zásuvky.

1. Varnou desku otočte a položte na obal, hadr nebo jiný podklad, abyste zabránili poškrábání.
2. Šroubovákem nazdvihněte kryt připojovací zásuvky. **(obrázek 6)**
3. Povolte upevňovací šroub a šroubovákem nazdvihněte příchytku. **(obrázek 7)**
4. Zapojte do připojovací zásuvky pouze podle obrázku **(obrázek 8)**:
BN: hnědý
BU: modrý
GN/YE: žluto-zelený
BK: černý
GY: šedý

Upozornění

- V případě potřeby namontujte přiložené měděné můstky podle obrázku připojení.
 - Dbejte na to, aby byly po připojení kabelu šrouby na připojovací zásuvce pevně utažené.
 - U přípojky 2N~/3N~ odpovídá fáze L1 (šedý) motoru ventilátoru.
5. Síťový kabel upevněte příchytkou a utáhněte upevňovací šroub. **(obrázek 9)**
 6. Zavřete kryt připojovací zásuvky.

Upozornění: Pro usnadnění uzavření umístěte kabely doprostřed připojovací zásuvky.

Upozornění: Pokud budete potřebovat delší síťovou přípojku, kontaktujte zákaznický servis. K dispozici jsou síťové přípojky do délky 2,20 m.

Montáž spotřebiče

⚠ Nositelé elektronických implantátů!

Spotřebič může obsahovat permanentní magnety, které mohou ovlivňovat elektronické implantáty, např. kardiostimulátory nebo inzulinové dávkovače. Proto při montáži dodržujte minimální vzdálenost 10 cm od elektronických implantátů.

⚠ Nebezpečí úrazu elektrickým proudem!

Součásti uvnitř spotřebiče mohou mít ostré hrany. Může dojít k poškození připojovacího kabelu. Připojovací kabel při instalaci nezalamujte ani neuskřípněte.

⚠ Nebezpečí poranění!

Součásti, které jsou přístupné při montáži, mohou mít ostré hrany. Používejte ochranné rukavice.

Nasazení varné desky

1. Upevnění přídržovacích lišt. **(obrázek 10a)**
U pracovních desek z kamene přilepte lišty (použijte k tomu žáruvzdorné lepidlo vhodné pro lepení kovu a kamene).
2. Vložte spotřebič do výřezu pracovní desky. **(obrázek 10b)**
3. Nasadte dodané spony a opatrně je utáhněte. Pomocí spon vyrovnejte varnou desku k pracovní ploše. **(obrázek 10c)**

Upozornění: Nepoužívejte elektrický šroubovák.

Připojení spotřebiče

Upozornění

- Při provozu na odvětrání by měla být namontovaná zpětná klapka s maximálním otevíracím tlakem 65 Pa. Pokud zpětná klapka není přiložená ke spotřebiči, lze ji obdržet ve specializované prodejně.
- Pokud se vzduch odvádí obvodovou zdí, měli byste použít teleskopickou průchodku zdi.

Napojení odvětrávání

1. Ke kolenu plochého kanálu nebo k redukčnímu hrdlu připevněte trubku pro odvod vzduchu. **(obrázek 11)**
2. Připojte ji k otvoru pro odvod vzduchu.
3. Místa spojů vhodným způsobem utěsněte.

Připojení pro cirkulaci

1. Filtrační modul přicvakněte k dolnímu kolenu plochého kanálu nebo ho v případě potřeby přišroubujte. **(obrázek 12a)**

Upozornění: V případě potřeby filtrační modul otočte, aby bylo možné otevřít přihrádku pro aktivní uhlíkový filtr z opačné strany.

2. Flexibilní spojovací prvek přicvakněte k hornímu kolenu plochého kanálu.
3. Filtrační modul a horní koleno plochého kanálu spojte flexibilním spojovacím prvkem.

Upozornění: V případě potřeby namontujte mezi filtrační modul a flexibilní spojovací prvek prodloužení.

4. Otevřete všechny uzávěry na přihrádce. Otevřete přihrádku. **(obrázek 12b)**
5. Nasadte aktivní uhlíkový filtr. **(obrázek 12c)**
6. Zavřete přihrádku.
7. Zavřete všechny uzávěry na přihrádce.

Elektrické připojení

- Napětí: viz typový štítek.
- Připojujte pouze podle schématu zapojení **(obrázek 13)**:
BN: hnědý
BU: modrý
GN/YE: žlutý a zelený
BK: černý
GY: šedý
- V závislosti na způsobu připojení se případně musí změnit uspořádání kabelových svazků dodaných z výrobního závodu. Za tímto účelem se případně musí žíly zkrátit a odstranit izolace, aby bylo možné použít žílu, která spojuje dva kabely.

Upozornění: Zkontrolujte připravenost k provozu: Pokud se na displeji spotřebiče zobrazí **U400, E05 13** nebo **E**, není správně připojený. Odpojte spotřebič od napájení a zkontrolujte připojení elektrického kabelu.

Přepnutí ukazatele na režim odvětrání nebo režim cirkulace

Pro režim odvětrání nebo režim cirkulace je nutné ukazatel elektronického řízení v základních nastaveních odpovídajícím způsobem přepnout.

Řiďte se kapitolou **Základní nastavení** v návodu k použití.

Demontáž spotřebiče

1. Odpojte spotřebič od elektrické sítě.

⚠ Nebezpečí zásahu elektrickým proudem !

Při odpojení varné desky z elektrické sítě mohou svorky vytvářet zpětné napětí. Elektrické připojení smí provádět pouze technik.

2. Odstraňte kanál pro odvod vzduchu nebo povolte cirkulační spojky.
3. Spotřebič zespodu vytlačte.

Pozor!

Poškození spotřebiče: Nesnažte se spotřebič vypáčit shora.

⚠ Olulised ohutusnõuded

Lugege kasutusjuhend hoolikalt läbi. Sellest leiata vajaliku teabe seadme ohutuks ja õigeks käsitsemiseks. Hoidke kasutus- ja paigaldusjuhend alles hilisemaks kasutamiseks või seadme järgmiste omanike tarvis.

Turvaline kasutamine on tagatud ainult siis, kui paigaldamine toimub vastavalt paigaldusjuhendile. Paigaldatud seadme veatu töö eest vastutab paigaldaja.

Elektrooniliste implantaatide kandjad!

Seade võib sisaldada magneteid, mis võivad mõjutada elektroonilisi implantaate, nt südamestimulaatoreid või insuliinipumpe. Seepärast jälgige paigaldamisel, et vahemaa elektroonilistest implantaatidest oleks vähemalt 10 cm.

Tootja ei vastuta tõrgete või kahjustuste eest, mis on tingitud valest elektriühendusest.

Võrgujuhe: võib juba olla ühendatud pliidiplaadi ühendusboksi külge või kuulub seadme tarnekomplektini seda tohib paigaldada ainult vastava väljaõppega tehnik või volitatud isik. Vajalikud andmed ühendamiseks leiata seadme andmeplaadilt ja ühendusjooniselt.

Kasutada tohib ainult seadme tarnekomplekti kuuluvat või hooldekeskusest saadavat võrgujuhet.

Enne mis tahes tööde teostamist lülitage vool välja.

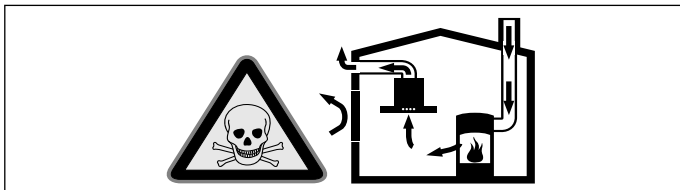
Paigaldamisel tuleb järgida kehtivaid ehituseeskirju ja kohalike elektri- ning gaasivarustusettevõtjate nõudeid.

Heitõhu väljajuhtimisel tuleb järgida ametkondlikke ja õigusaktides sätestatud nõudeid (nt ehitusmäärust).

Eluohhtlik!

Ruumi tagasi tungivad põlemisgaasid tekitavad mürgistusohu.

Kui seade töötab äratõmberežiimil ja samal ajal kasutatakse korstnaga küttekollet, tuleb hoolitseda selle eest, et ruumis oleks piisavalt värsket õhku.

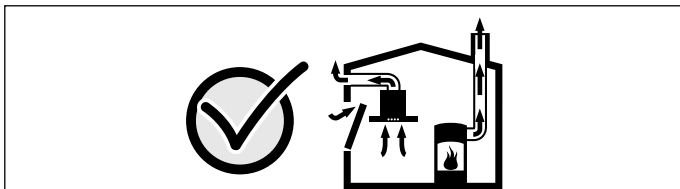


Ruumi õhust sõltuvad küttekolled (nt gaasi-, õli-, puu- või söekütetl töötavad kütteseadmed, läbivoolukuumutid, kuuma vee seadmed) saavad põlemiseks vajaliku õhku ruumist, kus küttele asub, ja suunavad heitgaasid läbi väljalaskesüsteemi (nt lõõri) ruumist välja.

Sisselülitatud õhupuhasti viib köögist ja kõrvalruumidest õhu välja – kui piisaval hulgal värsket õhku juurde ei tule, tekib alarõhk. Lõõrist või väljatõmbekanalist tulevad mürgised gaasid imetakse tagasi eluruumidesse.

- Seepärast tuleb alati hoolitseda selle eest, et ruumi tuleks juurde piisavalt värsket õhku.
- Ventilatsiooniava iseenesest ei taga veel piirväärtusest kinnipidamist.

Ohutu kasutamine on võimalik vaid juhul, kui ruumis, kus asub küttele, ei tõuse alarõhk üle 4 Pa (0,04 mbar). See on võimalik siis, kui ruumi tuleb põlemiseks vajaliku õhku juurde uste, akende, seina ventilatsioonivade või muude tehniliste lahenduste kaudu.



Küside igal juhul nõu tuleohutusetspetsialistilt, kes oskab hinnata maja ventilatsioonisüsteemi tervikuna ja soovib teil sobivat lahendust ventilatsiooniks.

Kui õhupuhastit kasutatakse üksnes õhuringlusrežiimil, ei ole kasutamisel mingeid piiranguid.

Eluohhtlik!

Ruumi tagasi tungivad põlemisgaasid tekitavad mürgistusohu. Ohupuhasti ühendamisel ruumi õhust sõltuva küttekoldega peab õhupuhasti elektrisüsteem olema varustatud kaitselülitiga.

Tuleohht!

Rasvafiltrisse kogunenud rasvajäägid võivad süttida. Seadme all ei tohi töötada lahtise leegiga (nt flambeerida). Tahke kütusega (nt puit või süsi) köetava tulekolde kohale tohib seadet paigaldada vaid siis, kui on olemas kinnine ja mitte-eemaldatav kate. Tekkida ei tohi sädemete lendumist.

Vigastuste oht!

- Elektriliste või mehaaniliste muudatuste tegemine on ohtlik ja võib kaasa tuua häireid seadme töös. Ärge tehke elektrilisi ega mehaanilisi muudatusi.
- Paigaldamise ajal ligipääsetavad detailid võivad olla teravate servadega. Kandke kaitsekindaid.
- Seade on raske. Seadme liigutamiseks läheb vaja 2inimest. Kasutage vaid sobivaid abivahendeid.
- Pöörlev ventilaator võib tekitada vigastusi. Lülitage seade sisse ainult paigaldatud olekus. Kui seade töötab, ärge kunagi viige oma käsi seadme tagaküljel asuva heitõhu ava juurde.

Lämbumisoht!

Pakkematerjal on lastele ohtlik. Lastel ei tohi kunagi lubada pakkematerjaliga mängida.

Seadet ei ole lubatud paigaldada paatidesse ega sõidukitesse.

Tööpind: tasane, horisontaalne, stabiilne. Järgige tööpinna tootja juhiseid.

Kui töötasapind, kuhu pliidiplaat paigaldatakse, ei ole sellise paksusega nagu ette nähtud, tuleb töötasapind katta kuumus- ja veekindla materjaliga, kuni vajalik miinimumpaksus on saavutatud. Vastasel korral ei ole tagatud piisav stabiilsus.

Märkused

- Töötasapind, kuhu pliidiplaat paigaldatakse, peab taluma ca 60 kg koormust.
- Töötasapinda tohib väljalõikeid teha vaid asjaomase väljaõppega isik, kes juhindub paigaldusjoonisest. Lõikeserv peab olema puhas ja täpne, kuna serv on pinnal näha. Lõikeservad tuleb puhastada asjaomase puhastusvahendiga.

Üldised juhised

Seadme pealispind on õrn. Paigaldamisel olge ettevaatlik, et vältida pinna kahjustamist.

Äratõmberežiim

Märkus: Heitõhku ei tohi välja suunata ei kasutuses oleva suitsu- või heitgaasilõõri ega ka šahti kaudu, mis on ette nähtud küttekolletega ruumide õhutamiseks.

Heitõhu suunamiseks suitsu- või heitgaasilõõri, mis ei ole kasutuses, on vaja pädeva tuleohutusetspetsialisti luba.

Äratõmbekanal

Märkus: Tootja garantii ei laiene torustikuga seotud probleemidele.

- Seade töötab optimaalse jõudlusega, kui heitõhutoru on lühike, sirge ja võimalikult suure läbimõõduga.
- Pikkade, karedapinnaliste heitõhutorude, rohkete torupõlvede või alla 150 mm läbimõõduga torude kasutamisel ei ole võimalik saavutada optimaalset imemisjõudlust ja õhupuhasti müra on suurem.
- Heitõhutorud või voolikud peavad olema mittesüttivast materjalist.
- Kui heitõhk suunatakse välja läbi välisseina, tuleks kasutada teleskoopitoru.

Tagasivoolav kondensaat tekitab kahjustuste ohu. Paigaldage äratõmbekanal väikese kaldega (1° kalle seadmest).

Ümartorud

Soovitatav siseava läbimõõt on 150 mm.

Lamekanalid

Siseava ristlõige peab vastama ümartorude läbimõõdule.

Ø 150 mm ca 177 cm²

- Lamekanalitel ei tohiks olla järske pööranguid.
- Teistsuguste läbimõõtude korral kasutage tihendeid.

Õhuringlusrežiim

Märkus: Seadet tohib kasutada ainult siis, kui see on kohtkindlalt paigaldatud ja teostatud on vajalikud toruühendused.

Ühendamine vooluvõrku

Vajalikud andmed ühendamiseks leiata seadme andmeplaadilt. Seade vastab EÜ raadiohäireid käsitlevate õigusaktide sätetele.

Seadet tohib vooluvõrku ühendada üksnes elektriala asjatundja. Seadme paigaldamisel tuleb järgida kehtivaid IEE-juhiseid (Institution of Electrical Engineers). Vale ühendamise korral võib seade kahjustada saada.

Veenduge, et vooluvõrgu pinget ühtib andmesildil märgitud pingega.

Veenduge, et vooluvõrk on nõuetekohaselt maandatud ja et hoone kaits- ja elektrisüsteem on seadme võimsuse jaoks piisav.

Ühendusjuhtme paigaldamisel pöörake tähelepanu järgmisele:

- Ärge jätke juhet millegi vahele ega suruge kokku.
- Kaitske juhet teravate servade eest.
- Juhe ei tohi seadme põhja all oleva metallkorpusega kokku puutuda, kuna see läheb kuumaks.

Enne elektriühenduse teostamist kontrollige majasisest vooluvõrku. Veenduge, et elektrikiilbi kaits on sobiv. Seadme pinget ja sagedust peavad olema vastavuses vooluvõrgu pinget ja sagedusega (vt andmesilti).

Seade vastab kaitseseadme I ja seadme ühendamisel tuleb kasutada kaitseseadet.

Ühendamisel tuleb paigaldada kõikide pooluste ahelakatkesti, mille kontaktivahe on vähemalt 3 mm. Pärast sisseehitamist peab see olema ligipääsetav.

Ühendusjuhet paigaldada ja vahetada tohib üksnes elektriala asjatundja, kes järgib asjaomaseid eeskirju.

Võrguühendusjuhtme vahetamisel võib osutada vajalikuks pöörata seade ümber. Sellisel juhul võtke maha filtrikate, eemaldage mahuti ja metallist rasvafilter. Nii hoiate ära nende detailide väljakukkumise.

Kui kahjustatakse käesoleva seadme võrguühendusjuhet, tuleb see välja vahetada H05V2V2-F tüüpi juhtme vastu.

Paigaldamise ettevalmistamine

Seadme mõõtmed ja ohutuse tagamiseks ettenähtud vahekaugused

- Pidage kinni õhuringlusrežiimi jaoks nõutavatest mõõtmetest. (**joonis A**)
- Pidage kinni äratõmberežiimi jaoks nõutavatest mõõtmetest. (**joonis B**)
- Veenduge, et seade on pärast paigaldamist aktiivsõefiltri vahetamiseks, ülevoolumahuti tühjendamiseks ja korpuse katte mahavõtmiseks piisavalt ligipääsetav. (**joonis C**)
- Pidage kinni ohutuse tagamiseks ettenähtud vahekaugustest. (**joonis C,1**)

Kontrollige köögimööbel üle.

- Mööbel peab olema loodis ja olema piisava kandevõimega.
- Seadme maksimaalne kaal on ca **25 kg**.
- Mööbel, kuhu seade sisse ehitatakse, peab taluma kuni 90°C temperatuuri.
- Seadme sisseehitamiseks ettenähtud köögimööbli stabiilsus peab olema tagatud ka pärast väljalõigete tegemist.
- Kandvus ja stabiilsus tuleb eeskätt õhukeste tööpindade korral tagada sobiva karkassiga. Arvestage seadme kaalu koos täiendava koormusega. Tugevdamiseks kasutatud materjal peab olema kuumus- ja niiskuskindel.
- Olenevalt torustikust ja tööpinna sügavusest tuleb sahtlite sügavust seadme all muuta. Ülemine sahtel tuleb eemaldada ja seda ei saa kasutada.
- Tööpinna ja sahtli ülemise serva vaheline kaugus peab olema 215 mm.
- Seadme alla ei tohi paigaldada ahju, külmkappi, pesumasinat ega teisi seadmeid.

Märkus: Kontrollige seadme nivelleerumist alles pärast paigaldusavasse paigaldamist.

Mööbli ettevalmistamine

1. Tehke töötasapinda vastavalt paigaldusjoonisele väljalõige. (**joonis 1**)

Märkus: Lõikepinna ja töötasapinna vaheline nurk peab olema 90°. Väljalõike külgservad peavad olema ühetasased. Mitmekihiliste tööpindade puhul kinnitage väljalõigete külgedele vajaduse korral liistud.

2. Seadme veatu töö tagamiseks tuleb pliidiplaati nõuetekohaselt ventileerida. Selleks tehke alumisse kappi õhu väljalaskeava minimaalse ristlõikega 200 cm².
3. Sahtli kohale paigaldamisel järgige minimaalseid vahekaugusi. (**joonis C**)
4. Eemaldage ülemine sahtel ja paigaldage mööbli külge sobiva suurusega liist.

Mööbli ja seadme ettevalmistamine õhuringlusrežiimiks

Väljalõigete tegemine mööblisse

1. Tehke mööbli sokliiistu õhu väljalaskeava.
Märkus: Õhu väljalaskeava ristlõige peab olema minimaalselt 720 cm². Väljalaskeava sokliiistus peab olema võimalikult suur, et hoida tõmmet ja mürataset madalana.
2. Eemaldage mööbli tagasein.
3. Vajaduse korral eemaldage mööbli tagaseinalt ülemine liist.
4. Määrake tööpinna väljalõike tagaservas keskpunkt ja kandke see ja mõlemad jooned vertikaalselt alla mööbli põhjale. (**joonis 2a**)
5. Joondage fikseerimisplekk mööbli põhjal piki keskjooni. (**joonis 2b**)
6. Sahtlite puhul: Sulgege alumine sahtel täielikult. Kui fikseerimisplekk läheb sahtli alla liiga kaugele, lükake seda mööbli tagaseina suunas. Fikseerimispleki märgiste abil joondage see välja paralleelselt keskjoonega. (**joonis 2c**)

Märkused

- Kui sahtli ja mööbli põhja vaheline kaugus on liiga väike, et fikseerimisplekki mööbli põhja külge kinnitada, keerake fikseerimisplekki 180° ja kruvige see alt mööbli põhja külge (**joonis 3b**). Eelnevalt joondage fikseerimisplekk ülalt mööbli põhjal välja, et kindlaks määrata fikseerimispleki korrektne asend. (**joonis 2c**)
 - Sõltuvalt fikseerimispleki asendist valige asjaomane pikendus.
 - Kui fikseerimisplekki ei saa piisavalt kaugele taha lükata, kasutage vähem sügavat sahtlit.
7. Vajaduse korral märkige fikseerimispleki abil väljalõike kontuur mööbli põhjale ja lõigake ava välja. (**joonis 2d**)
 8. Pärast väljalõigete tegemist eemaldage laastud ja saepuru.

Märkus: Lõikepinnad töödelge kuumus- ja veekindlaks.

Kruvige kinni fikseerimisplekk ja kinnitage külge difuusor.

1. Kui kaugus sahtli ja mööbli põhja vahel ei ole piisav, kinnitage fikseerimisplekk plastkruvidega ülalt lamekanali alumise põlve külge. (**joonis 3a**)
Märkus: Vajaduse korral keerake lamekanali alumist põlve, et õhu väljalaskeava oleks vastasküljel.
2. Kinnitage fikseerimisplekk puidukruvidega ülalt mööbli põhja külge. (**joonis 3a**)
Märkus: Kui sahtli ja mööbli põhja vaheline kaugus on liiga väike, et fikseerimisplekki mööbli põhja külge kinnitada, keerake fikseerimisplekki 180° ja kruvige see alt mööbli põhja külge. (**joonis 3b**)
3. Kinnitage difuusor lamekanali alumise põlve külge. (**joonis 3c**)

Lamekanali ülemise põlve paigaldamine

1. Vajaduse korral valige pikendus sõltuvalt fikseerimispleki asendist ja mööbli sügavusest. Mida pikem pikendus, seda sügav võib olla sahtel. Kinnitage pikendus nelja plastkruviga pliidiplaadi väljalaskeava külge. (**joonis 4**)
2. Kruvige lamekanali ülemine põlv pliidiplaadi väljalaskeava või pikenduse külge.

Mööbli ja seadme ettevalmistamine äratõmberežiimiks

1. Kruvige ahenev siirdmik või lamekanali põlv nelja plastkruviga pliidiplaadi väljalaskeava või pikenduse külge. (**joonis 5**)
Märkus: Vajaduse korral kruvige pliidiplaadi külge vastav pikendus. Mõõtke ära sahtli lubatud sügavus T, seejuures jälgige, et vahemaa heitõhutorust oleks 10 mm. Olenevalt kasutatud pikendusest võib sahtli sügavus varieeruda. (**joonis 5**)
2. Sõltuvalt heitõhu konfiguratsioonist tehke heitõhutoru jaoks väljalõige tagumisse seinasse, eemaldage tagasein või lõigake ava mööbli põhja.
3. Pärast väljalõigete tegemist eemaldage laastud ja saepuru.

Märkus: Lõikepinnad töödelge kuumus- ja veekindlaks.

Elektrivõrku ühendamise ettevalmistamine

Märkus: Järgige punkti **Elektriühendus** peatükis **Üldised märkused**.

Seadmetel, millel eelnevalt installeeritud kaabel puudub, ühendage võrgukaabel ühenduspessa.

1. Pöörake pliidiplaat ümber ja asetage pakendile, rätikule või mõnele muule alusele, et vältida kriimustusi.
2. Tõstke ühenduspessa katet kruvikeeraja abil. **(joonis 6)**
3. Keerake lahti kinnituskruvi ja kruvikeeraja abil kergitage voolikuklambrist. **(joonis 7)**
4. Vooluvõrku ühendamisel juhendage ühenduspesal olevast joonisest **(joonis 8)**:
BN: pruun
BU: sinine
GN/YE: kollane ja roheline
BK: must
GY: hall

Märkused

- Vajaduse korral monteeri vastavalt joonisele komplekti kuuluvad vaskpillad.
 - Pärast kaabli ühendamist tuleb ühenduspessa kruvid tugevasti kinni pingutada.
 - 2N~/3N~ ühenduse korral vastab faas L1 (Grey) ventilaatori mootorile.
5. Kinnitage toitekaabel voolikuklambriga ja pingutage kinni kinnituskruvi. **(joonis 9)**
 6. Sulgege ühenduspessa kate.

Märkus: Sulgemise hõlbustamiseks paigutage juhtmed ühenduspessa kesktsooni.

Märkus: Kui on vaja pikemat võrguühendusjuhet, pöörduge hooldekeskuse. Ühendusjuhtmeid on saadaval pikkusega kuni 2,20 m.

Seadme kokkupanek

⚠ Elektrooniliste implantaatide kandjad!

Seade võib sisaldada magneteid, mis võivad mõjutada elektroonilisi implantaate, nt südamestimulaatoreid või insuliinipumpe. Seepärast jälgige paigaldamisel, et vahemaa elektroonilistest implantaatidest oleks vähemalt 10 cm.

⚠ Elektrilöögi oht!

Seadme sisedetailid võivad olla teravate servadega. Ühendusjuhe võib kahjustada saada. Ühenduskaablit ei tohi paigaldamise ajal murda ega kinni kiiluda.

⚠ Vigastusoh!

Paigaldamise ajal ligipääsetavad detailid võivad olla teravate servadega. Kandke kaitsekindaid.

Pliidiplaadi paigaldamine

1. Paigaldage kinnitussiinid. **(joonis 10a)**
Kivist tööpinna puhul kleepige siinid külge (kasutage metalli ja kivi liimimiseks sobivat kuumuskindlat liimi).
2. Asetage seade tööpinna väljalõikesse. **(joonis 10b)**
3. Paigaldage komplekti kuuluvad hoideklambriid ja pingutage need ettevaatlikult kinni. Joondage pliidiplaat hoideklambrite abil välja, nii et see on töötasapinnaga ühetasa. **(joonis 10c)**

Märkus: Ärge kasutage elektrilisi kruvikeerajaid.

Seadme ühendamine vooluvõrku

Märkused

- Äratõmberežiimi kasutamise korral tuleb paigaldada tagasivooluklapp, mille maksimaalne avamissurve on 65 Pa. Kui seadme tarnekomplektis tagasivooluklapp puudub, saab selle tellida müügiesindustest.
- Kui heitõhk suunatakse välja läbi välisseina, tuleks kasutada teleskoopitoru.

Ühendus heitõhu ärajuhtimiseks

1. Heitõhutoru kinnitage lamekanali põlve või aheneva siirdmiku külge. **(joonis 11)**
2. Ühendage väljalaskeavaga.
3. Tihendage ühenduskohad sobival viisil.

Ühenduse loomine õhuringlusrežiimi jaoks

1. Kinnitage või kruvige lamekanali alumise põlve külge filtrimoodul. **(joonis 12a)**

Märkus: Vajaduse korral keerake filtrimoodulit, et aktiivsõefiltri sahtlit saaks vastasküljelt avada.

2. Kinnitage elastne ühenduselement lamekanali alumise põlve külge.
3. Kinnitage filtrimoodul ja lamekanali ülemine põlv elastse ühenduselemendi kohale.

Märkus: Vajaduse korral paigaldage filtrimooduli ja elastse ühenduselemendi vahele pikendused.

4. Avage kõik sahtli sulgemiselemendid. Avage sahtel. **(joonis 12b)**
5. Paigaldage aktiivsõefilter. **(joonis 12c)**
6. Sulgege sahtel.
7. Sulgege kõik sahtli sulgemiselemendid.

Vooluvõrku ühendamine

- Pinge: vt andmesilt.
- Teostage ühendus vastavalt ühendusdiagrammile **(joonis 13)**:
BN: pruun
BU: sinine
GN/YE: kollane ja roheline
BK: must
GY: hall
- Olenevalt ühenduse liigist tuleb vajaduse korral muuta tehase poolt tarnitud soonte lõpphülsside paigutust. Selleks võib olla vajalik lõigata sooni lühemaks ja eemaldada isolatsioon, et paigaldada soonte lõpphülss, mis ühendab kahte kaablit.

Märkus: Töövalmiduse kontrollimine: kui seadme näidikul ilmub **U400, E05 13** või **E**, ole seade ühendatud vooluvõrku õigesti. Lahutage seade vooluvõrgust, kontrollige ühendust.

Näidiku ümberseadmine äratõmberežiimile või õhuringlusrežiimile

Äratõmberežiimi ja õhuringlusrežiimi tarvis tuleb elektroonilise juhtimise näidik vajaduse korral põhiseadistustes vastavalt ümber seadistada.

Järgige kasutusjuhendi peatükis **Põhiseadistused** toodud juhiseid.

Seadme lahtivõtmine

1. Lahutage seade vooluvõrgust.

⚠ Elektrilöögi oht !

Pliidiplaadi lahtiühendamisel vooluvõrgust võivad klemmid tekitada järeepinget. Elektriühendustoid tohib teha ainult kvalifitseeritud elektrik.

2. Eemaldage heitõhukanal või avage õhuringluse kinnitused.
3. Suruge seade alt välja.

Tähelepanu!

Seadme kahjustused: Ärge tõstke seadet välja ülalt.

⚠ Svarbūs saugos nurodymai

Atidžiai perskaitykite šią instrukciją. Tik tada galėsite saugiai ir tinkamai naudotis prietaisu. Išsaugokite naudojimo ir montavimo instrukciją, kad galėtumėte vėliau pasinaudoti arba perduoti naujam savininkui.

Prietaisas saugiai naudojimas tik tuomet, jei jis tinkamai sumontuotas, laikantis montavimo instrukcijos. Įrengimo darbus atliekantis asmuo atsakingas už nepriekaištingą veikimą statymo vietoje.

Asmenys, nešiojantys elektroninius implantus!

Prietaisas gali būti nuolatinių magnetų, kurie gali turėti įtakos elektroninių implantų, pvz., širdies stimuliatorių ar insulino pumpų, veikimui. Todėl montuojant atstumas nuo elektroninių implantų turi būti mažiausiai 10 cm.

Gamintojas neprisiima atsakomybės už eksploatacijoje triktis ar žalą, kuri gali būti padaryta netinkamai prijungus elektros įrangą.

Tinklo laidas: jis gali būti jau prijungtas prie kaitlentės jungčių dėžės arba tiekiamas kartu su prietaisu, jį įrengti leidžiama tik įgaliotajam techniniam personalui arba kvalifikuotam klientų aptarnavimo skyriaus personalui. Reikalingus prijungimo duomenis rasite specifikacijų lentelėje ir prijungimo brėžinyje.

Naudoti tik kartu su prietaisu arba kliento aptarnavimo skyriaus pristatytą laidą.

Prieš atliekant bet kokius darbus reikia atjungti srovės tiekimą.

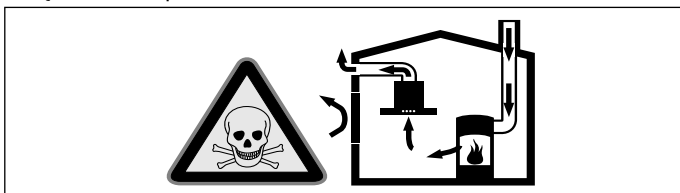
Montuodami privalote laikytis tuo metu galiojančių statybos ir vietinio elektros energijos bei dujų tiekėjo nuorodų.

Jei oras išpučiamas į išorę, reikia vadovautis teisiniais reikalavimais (pvz., šalyje galiojančiomis statybos taisyklėmis).

Kyla pavojus gyvybei!

Galima apsinuodyti atgal įsiurbiamomis degimo dujomis.

Kai prietaisui įjungtas oro ištraukimo režimas ir kartu naudojama ugnivietė, kuriai reikia patalpos oro, pasirūpinkite, kad visada būtų tiekiamas pakankamas oro kiekis.

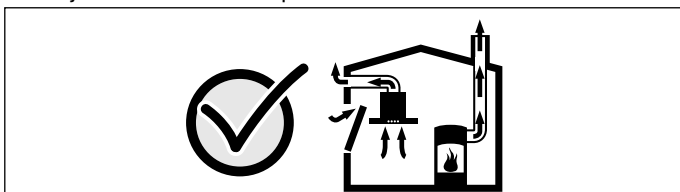


Patalpos oru maitinami prietaisai (pvz., dujiniai, tepaliniai šildytuvai, malkomis arba anglimi kūrenamos krosnys, momentiniai ir įprasti vandens šildytuvai) degujį orą ima iš tos patalpos, kurioje yra pastatyti, o panaudotas dujas pašalina į išorę per dujų šalinimo įrenginius (pvz., kaminius).

Kai įjungiamas garų rinktuvas, iš virtuvės ir greta esančių patalpų siurbiamas oras, todėl, jei nėra pasirūpinta papildomu oro tiekimu, susidaro neigiamas slėgis. Nuodingos dujos iš kamino arba ventiliacijos šachtos siurbiamos atgal į gyvenamąsias patalpas.

- Dėl to visuomet būtina pasirūpinti, kad būtų tiekiamas pakankamai oro.
- Vien tik oro tiekimo ir šalinimo mova negarantuoja ribinės vertės palaikymo.

Pavojus nėra tik tuomet, jei neigiamas slėgis patalpoje, kurioje yra židinis, neviršija 4 Pa (0,04 mbar). Tai įmanoma, jei degimui reikalingas oras gali papildomai patekti per neuždaromas angas, pvz., duris, langus, per oro tiekimo ir išleidimo movą arba naudojant kitas technines priemones.



Šiip ar taip, rekomenduojame pasitarti su atsakingu kaminkrėčiu, galinčiu įvertinti viso namo ventiliacijos sistemą ir pasiūlyti tinkamą ventiliacijos sprendimą.

Jei garų rinktuvas bus eksploatuojamas tik recirkuliacijos režimu, naudoti prietaisą galima be apribojimų.

Kyla pavojus gyvybei!

Galima apsinuodyti atgal įsiurbiamomis degimo dujomis. Jei įrengiant ventiliacijos sistema prijungiama prie nuo patalpos oro nepriklausomos ugnivietės, kuri prijungta prie kamino, į vėdinimo sistemoje esančią srovės tiekimo sistemą reikia įmontuoti tinkamą apsauginį išjungiklį.

Gali kilti gaisras!

Gali užsiliepsnoti riebalų filtre esančios riebalų nuosėdos. Šalia prietaiso niekada nenaudokite atviros ugnies (pvz., negaminkite degiųjų patiekalų). Prietaisą virš židinio, kūrenamo kietu kuru (pvz., malkomis ar anglimi), galima montuoti tik tuomet, jei įrengtas uždaras, nenuimamas dangtis. Negali būti žiežirbų.

Pavojus susižeisti!

- Pavojinga keisti elektros įrangos ar mechaninę konstrukciją, prietaisas gali pradėti veikti netinkamai. Nekeiskite elektros įrangos ir mechaninės konstrukcijos.
- Dalys, kurios yra prieinamos montuojant, gali būti su aštriais briaunomis. Mūvėkite apsaugines pirštines.
- Prietaisas yra sunkus. Prietaisui patraukti reikia 2 asmenų. Naudokite tik tinkamas pagalbines priemones.
- Besisukantis ventiliatorius gali sužeisti. Prietaisą įjunkite tik tada, kai jis pilnai sumontuotas. Veikimo metu niekada nelieskite oro ištraukimo angos prietaiso galinėje pusėje.

Kyla pavojus uždusti!

Pakuotė pavojinga vaikams. Niekuomet neleiskite žaisti vaikams su pakuotės medžiagomis.

Šio prietaiso negalima montuoti mažuose laivuose ir transporto priemonėse.

Paviršius: lygus, horizontalus, stabilus. Žiūrėkite paviršiaus gamintojo instrukcijas.

Jei stalviršio, į kurį bus montuojama kaitlentė, storis neatitinka pateiktų duomenų, stalviršio storį iki rekomenduojamo mažiausio storio didinkite ugniai ir vandeniui atsparia medžiaga. Kitaip jis nebus pakankamai stabilus.

Pastabos

- Stalviršis, į kurį bus montuojama kaitlentė, turi išlaikyti maždaug 60 kg apkrovą.
- Paviršius turi pritaikyti specialių paslaugų teikėjas, remdamasis montavimo brėžiniu. Kraštą reikia nupjauti švariai ir tiksliai, nes ant paviršiaus bus matomas pjūvio kraštas. Pjūvio kraštus nuvalykite tinkama valymo priemone ir pašalinkite riebalus.

Bendros nuorodos

Prietaiso paviršiai lengvai pažeidžiami. Montuodami prietaisą stenkitės jo nepažeisti.

Oro ištraukimo režimas

Pastaba: Išpučiamas oras neturi patekti nei į veikiančią dūmų ar dujų ventiliacijos kamina, nei į patalpų, kuriose įrengti židiniai, vėdinimo angą.

Jei išpučiamą orą norima nukreipti į neeksploatuojamą dūmų ar dujų ventiliacijos kamina, reikia gauti atsakingo kaminkrėčio leidimą.

Ventiliacijos linija

Pastaba: Prietaiso gamintojas neatsako už pretenzijas, sietinas su vamzdyno dalimi.

- Prietaisas bus naudojamas optimaliai, jei ventiliacijos vamzdis bus trumpas, tiesus, o jo skersmuo kuo didesnis.
- Jei bus naudojamas ilgas, šurkštus ventiliacijos vamzdis, jei bus daug lankstų ir bus naudojami mažesnio nei 150 mm skersmens vamzdžiai, oras nebus šalinamas optimaliu galingumu, o ventiliatorius veiks garsiau.
- Vamzdžiai ir žarnos, naudojami klojant ventiliacijos liniją, turi būti iš nedegios medžiagos.
- Jeigu šalinamas oras nukreipiamas per išorinę sieną, reikia naudoti teleskopinę movą.

Kondensato grįžtamasis srautas gali sugadinti prietaisą. Ortakį iš prietaiso reikia nutiesti nuolaidžiai (1° nuolydis).

Apvalieji vamzdžiai

Rekomenduojamas vidinis vamzdžio skersmuo – 150 mm.

Plokštieji ortakiai

Vidinis skerspjuvis turi atitikti apvaliųjų vamzdžių skersmenį.

150 mm Ø, maždaug 177 cm²

- Plokštieji ortakiai turėtų būti be aštrių įlinkių.
- Jei skiriasi vamzdžių skersmuo, įtaisykite sandarinimo juostelę.

Recirkuliacijos režimas

Pastaba: Prietaisą galima eksploatuoti tik jį stabiliai įrengus ir prijungus vamzdžius.

Elektros jungtis

Reikiami prijungimo duomenys nurodyti prietaiso specifikacijų lentelėje.

Šis prietaisas atitinka EB nuorodas dėl skleidžiamų trikdžių spinduliuotės.

Prietaisą gali prijungti tik įgaliotasis specialistas. Prietaisą reikia įrengti pagal naujausias IEE direktyvas („Institution of Electrical Engineers“). Prijungus netinkamai gali būti pažeistas prietaisas.

Įsitikinkite, kad elektros tinklo įtampos reikšmė atitinka specifikacijų lentelėje nurodytą reikšmę.

Įsitikinkite, kad elektros tinklas tinkamai įžemintas ir pastato saugikliai bei kabelių ir laidų sistema yra pritaikyti prietaiso elektros galiai.

Tiesdami prijungimo kabelį atkreipkite dėmesį į toliau pateiktus punktus:

- Neprispauskite kabelio ir jo nesuspauskite.
- Saugokite kabelį nuo aštrių kraštų.
- Neleiskite kabeliui liestis su metaliniu prietaiso dugnu, kadangi dugnas kaista.

Prieš prijungdami prietaisą, patikrinkite vidinę instaliaciją. Pasirūpinkite tinkama namų instaliacijos apsauga. Prietaiso įtampa ir dažnis turi sutapti su elektros instaliacijos duomenimis (žr. specifikacijų lentelę).

Prietaisas atitinka I apsaugos klasę ir gali būti naudojamas tik su apsauginio laido jungtimi.

Prijungimo vietoje ne mažesniu kaip 3 mm atstumu tarp kontaktų turi būti įmontuotas visų polių atjungimo įtaisas. Ir įmontavus jis turi būti laisvai pasiekiamas.

Tik kvalifikuotas elektrikas gali tiesti arba keisti jungiamuosius laidus, atsižvelgdamas į galiojančias taisykles.

Keičiant maitinimo kabelį gali pasitaikyti, kad prietaisą reikės apsukti. Tokiu atveju nuimkite filtro dangtelį ir išimkite indą bei metalinį riebalų filtrą. Taip apsisaugosite, kad šios konstrukcinės dalys neiškris.

Jeigu pažeidžiamas šio prietaiso maitinimo kabelis, jį reikia pakeisti specialiu H05V2V2-F tipo sujungimo laidu.

Montavimo paruošimas

Prietaiso matmenys ir saugūs atstumai

- Atkreipkite dėmesį į prietaiso matmenis, norint naudoti recirkuliacijos režimu. **(A pav.)**
- Atkreipkite dėmesį į prietaiso matmenis, norint naudoti oro ištraukimo režimu. **(B pav.)**
- Įsitikinkite, kad prijungus prietaiso laidus liks pakankamai vietos aktyviosios anglies filtrui pakeisti, perpildos rezervuarui ištuštinti ir korpuso gaubtui išmontuoti. **(C pav.)**
- Atkreipkite dėmesį į saugų atstumą šonuose. **(C,1 pav.)**

Baldo tikrinimas

- Baldą, į kurį montuojamas prietaisas, reikia išlygiuoti lygiagrečiai ir jis turi būti pakankamo krovumo.
- Maks. prietaiso svoris yra maždaug **25 kg**.
- Baldai, į kuriuos įmontuojami prietaisai, turi būti atsparūs 90 °C temperatūrai.
- Įmontuojamieji baldai turi likti stabilūs ir baigus juos pjaustyti.
- Krovumą ir stabilumą, ypač naudojant plonus stalviršius, užtikrina tinkamos, apačioje statomos konstrukcijos. Atkreipkite dėmesį į prietaiso svorį su papildoma apkrova. Naudojamos stiprinamosios priemonės turi būti atsparios karščiui ir drėgmei.
- Atsižvelgiant į vamzdžius ir stalviršio gylį, reikia pritaikyti po prietaisu esančių ištraukiamųjų skyrių gylį. Viršutinį stalčių reikia ištraukti, nes jis nenaudojamas.
- Atstumas nuo stalviršio paviršiaus iki ištraukiamojo skyriaus viršutinės srities turi būti 215 mm.
- Apačioje nemontuokite jokių orkaitių, šaldytuvų, indaplovių, skalbyklių ar kitų prietaisų.

Pastaba: Ar prietaisas montavimo angoje įstatytas tolygiai, reikia tikrinti tik įrengus.

Baldų paruošimas

1. Išpjaukite stalviršį pagal montavimo brėžinį. **(1 pav.)**

Pastaba: Pjūvio paviršiaus kampas stalviršio atžvilgiu turi būti 90°. Šoniniai išpjautos angos kraštai turi būti lygūs. Naudojant daugiasluoksnius stalviršius, juosteles galima tvirtinti išpjautos angos šonuose.

2. Kad prietaisas veiktų tinkamai, kaitlentė turi būti tinkamai vėdinama. Tam apatinėje spintelėje reikia išpjauti mažiausiai 200 cm² skersmens ventiliacijos angą.
3. Montuodami virš ištraukiamojo skyriaus laikykitės mažiausių atstumų. **(C pav.)**
4. Išimkite viršutinį ištraukiamąjį skyrių ir prie baldo pritvirtinkite tinkamą paviršiaus apdailos detalę.

Baldų ir prietaiso paruošimas recirkuliacijos režimui

Angos išplovimas balde

1. Baldo apatinėje juostelėje išpjaukite oro ištraukimo angą.

Pastaba: Oro ištraukimo anga turi būti mažiausiai 720 cm² skersmens. Cokolio skydelyje padarykite kuo didesnę išleidimo angą, kad būtų mažesnis skersvėjis ir skleidžiamas triukšmas.

2. Nuimkite baldo galinę sienelę.
3. Jei reikia, nuo baldo galinės sienelės nuimkite viršutinę juostelę.
4. Ant stalviršyje išpjautos angos galinio krašto pažymėkite vidurio tašką, paskui pagal jį ir abi linijas vertikaliai nuveskite žemyn ant baldo dugno. **(2a pav.)**
5. Pagal vidurio linijas išlygiuokite tvirtinimo plokštelę ant baldo dugno. **(2b pav.)**
6. Naudojant stalčius: iki galo uždarykite apatinį stalčių. Jei tvirtinimo plokštelė yra per toli po stalčiumi, ją patraukite link baldo priekinės pusės. Pagal žymas ant tvirtinimo plokštelės išlygiuokite pagal vidurio liniją. **(2c pav.)**

Pastabos

- Jei atstumas tarp stalčiaus ir baldo dugno yra per mažas, kad būtų galima tvirtinimo plokštelę prisukti prie baldo dugno, tuomet tvirtinimo plokštelę pasukite 180° ir prie baldo dugno prisukite iš apačios **(3b pav.)**. Pirmiausia tvirtinimo plokštelę iš viršaus išlygiuokite pagal baldo dugną, kad nustatytumėte tinkamą tvirtinimo plokštelės padėtį. **(2c pav.)**
 - Atsižvelgdami į tvirtinimo plokštelės padėtį, parinkite atitinkamą ilginamąjį elementą.
 - Jei tvirtinimo plokštelės nepavyksta pastumti pakankamai toli gilyn, naudokite mažesnio gylio stalčius.
7. Jei reikia, tvirtinimo plokštelę ant baldo dugno pažymėkite angos matmenis ir ją išpjaukite. **(2d pav.)**
 8. Baigę pjaustyti pašalinkite pjūvenas.

Pastaba: Pjūvio paviršius padenkite karščiui ir vandeniui atsparia danga.

Tvirtinimo plokštelės prisukimas ir difuzoriaus prispaudimas spaustuku

1. Jei atstumas tarp stalčiaus ir baldo dugno yra pakankamas, tvirtinimo plokštelę plastikiniais varžtais iš viršaus prisukite prie apatinės plokščiojo kanalo alkūnės. **(3a pav.)**

Pastaba: Jei reikia, pasukite apatinę plokščiąją alkūnę, kad oro išleidimo anga būtų priešingoje pusėje.

2. Tvirtinimo plokštelę medvaržčiais iš viršaus prisukite prie baldo dugno. **(3a pav.)**

Pastaba: Jei atstumas tarp stalčiaus ir baldo dugno yra per mažas, kad būtų galima tvirtinimo plokštelę prisukti prie baldo dugno, tuomet tvirtinimo plokštelę pasukite 180° ir prie baldo dugno prisukite iš apačios. **(3b pav.)**

3. Difuzorių spaustukais prispauskite prie apatinės plokščiojo kanalo alkūnės. **(3c pav.)**

Viršutinės plokščiojo kanalo alkūnės montavimas

1. Jei reikia, ilginamąjį elementą pasirinkite, atsižvelgdami į tvirtinimo plokštelės padėtį ir baldo gylį. Kuo ilgesnis ilginimo elementas, tuo stalčius gali būti gilesnis. Ilginamąjį elementą keturiais plastikiniais varžtais pritvirtinkite prie kaitlentės išleidimo angos. **(4 pav.)**
2. Viršutinę plokščiojo kanalo alkūnę pritvirtinkite prie kaitlentės išleidimo angos arba prie ilginamojo elemento.

Baldų ir prietaiso paruošimas oro ištraukimo režimui

1. Pereinamąjį vamzdį arba plokščiojo kanalo alkūnę keturiais plastikiniais varžtais pritvirtinkite prie kaitlentės išleidimo angos arba prie ilginamojo elemento. **(5 pav.)**

Pastaba: Jei reikia, prie kaitlentės prisukite atitinkamą ilginamąjį elementą. Išmatuokite stalčiaus gylį, laikykitės 10 cm atstumo nuo oro ištraukimo vamzdžio. Stalčiaus gylis gali skirtis priklausomai nuo naudojamo ilginamojo elemento. **(5 pav.)**

2. Atsižvelgdami į oro ištraukimo įrangos konfigūraciją, galinėje baldo sienelėje oro ištraukimo vamzdžiui išpjaukite angą, nuimkite baldo galinę sienelę arba angą išpjaukite baldo dugne.

3. Baigę pjaustyti pašalinkite pjūvenas.

Pastaba: Pjūvio paviršius padenkite karščiui ir vandeniui atsparia danga.

Elektros jungties paruošimas

Pastaba: Atkreipkite dėmesį į skirsnį „**Elektros jungties prijungimas**“, esantį skyriuje „**Bendrieji nurodymai**“.

Naudodami prietaisus be iš anksto prijungto laido, elektros laidą įveskite į prijungimo lizdą.

1. Apperskite kaitlentę ir padėkite ant pakuotės dugno, rankšluosčio ar kito paviršiaus, kad jos nesubraižytumėte.

2. Atsuktuvu pakelkite prijungimo lizdo dangtelį. **(6 pav.)**

3. Atsukite tvirtinimo varžtą ir atsuktuvu atkelkite žarnos apkabą. **(7 pav.)**

4. Prijunkite prie prijungimo lizdo tik taip, kaip parodyta paveikslėlyje **(8 pav.)**:

BN: rudas

BU: mėlynas

GN / YE: geltonas ir žalias

BK: juodas

GY: pilkas

Pastabos

■ Prireikus pagal sujungimo schemą sumontuokite pridedamus varinius tiltelius.

■ Atkreipkite dėmesį, kad prijungus laidą reikia priveržti prijungimo lizdo varžtus.

■ Jungtis 2N~/3N~ atitinka ventiliatoriaus variklio fazę L1 (pilka).

5. Elektros laidą pritvirtinkite žarnos apkaba ir priveržkite tvirtinimo varžtu. **(9 pav.)**

6. Uždarykite prijungimo lizdo dangtelį.

Pastaba: Kad būtų lengviau prijungti, laidus išdėstykite prijungimo lizdo viduryje.

Pastaba: Jeigu reikia ilgesnio jungimo į tinklą laido, susisiekite su klientų aptarnavimo skyriumi. Galima įsigyti iki 2,20 m ilgio jungimo į tinklą laidų.

Prietaiso montavimas

⚠ Asmenys, nešiojantys elektroninius implantus!

Prietaise gali būti nuolatinių magnetų, kurie gali turėti įtakos elektroninių implantų, pvz., širdies stimuliatorių ar insulino pompų, veikimui. Todėl montuojant atstumas nuo elektroninių implantų turi būti mažiausiai 10 cm.

⚠ Elektros smūgio pavojus!

Prietaiso viduje esančios konstrukcinės dalys gali būti aštrios. Jos gali pažeisti elektros laidą. Montuodami neperlenkite ir neprispauskite prijungimo kabelio.

⚠ Pavojus susižeisti!

Dalys, kurios yra prieinamos montuojant, gali būti su aštriomis briaunomis. Mūvėkite apsaugines pirštines.

Kaitlentės įdėjimas

1. Pritvirtinkite atraminius bėgelius. **(10a pav.)**

Jei stalviršis pagamintas iš akmens, juosteles reikia priklijuoti (naudokite karščiui atsparius klijus, pritaikytus klijuoti prie metalo ir akmens).

2. Įdėkite prietaisą į stalviršio išpjovą. **(10b pav.)**

3. Pritvirtinkite pristatytus fiksatorius ir juos atsargiai priveržkite. Kaitlentę fiksatoriais išlygiuokite pagal stalviršį. **(10c pav.)**

Pastaba: Nenaudokite elektrinių suktuvų.

Prietaiso prijungimas

Pastabos

■ Naudojant oro ištraukimo režimu, reikėtų įmontuoti vienpusę sklendę, kurios didžiausias atidarymo slėgis būtų 65 Pa. Jei ji nepristatyta kartu su prietaisu, galite įsigyti specializuotoje parduotuvėje.

■ Jeigu šalinamas oras nukreipiamas per išorinę sieną, reikia naudoti teleskopinę movą.

Oro ištraukimo jungties įrengimas

1. Oro ištraukimo vamzdį pritvirtinkite prie plokščiojo kanalo alkūnės arba prie pereinamojo atvamzdžio. **(11 pav.)**

2. Prijunkite prie oro ištraukimo angos.

3. Sujungimo vietas tinkamai užsandarinkite.

Recirkuliacijos jungties prijungimas

1. Filto modulį spausdukais prispauskite prie apatinės plokščiojo kanalo alkūnės arba prireikus prisukite varžtais. **(12a pav.)**

Pastaba: Jei reikia, pasukite filtro modulį, kad aktyvintosios anglies filtro ištraukiamąjį skyrių būtų galima atidaryti iš priešingos pusės.

2. Lankstųjį prijungimo elementą spausdukais prispauskite prie plokščiojo kanalo alkūnės.

3. Filto modulį ir viršutinę plokščiojo kanalo alkūnę prijunkite lankščioju prijungimo elementu.

Pastaba: Jei reikia, tarp filtro modulio ir lankščiojo prijungimo elemento sumontuokite ilginamąjį elementą.

4. Atfiksukite visus ištraukiamojo skyriaus užfiksavimo elementus. Atidarykite ištraukiamąjį skyrių. **(12b pav.)**

5. Įstatykite aktyvintosios anglies filtrą. **(12c pav.)**

6. Uždarykite ištraukiamąjį skyrių.

7. Užfiksukite visus ištraukiamojo skyriaus užfiksavimo elementus.

Srovės tiekimo prijungimas

■ Įtampa: žr. specifikacijų lentelę.

■ Prijunkite tik remdamiesi prijungimo schema **(13 pav.)**:

BN: rudas

BU: mėlynas

GN / YE: geltonas ir žalias

BK: juodas

GY: pilkas

■ Atsižvelgiant į prijungimo būdą, gali prireikti pakeisti iš gamyklos pristatytų laidų galų paruošimo movų išdėstymą. Norint įstatyti laidų galų paruošimo movą, jungiančią du laidus, gali prireikti sutrumpinti gyslas ir pašalinti izoliaciją.

Pastaba: Patikrinkite, ar paruošta naudoti: jei prietaiso indikatoriuje pasirodo rodmuo **U400, E05 I3** arba **E**, vadinasi, prietaisas prijungtas netinkamai. Atjunkite prietaisą nuo maitinimo šaltinio ir patikrinkite maitinimo laido jungtį.

Oro ištraukimo režimo arba recirkuliacijos režimo rodmens perjungimas

Norint, kad prietaisas veiktų oro ištraukimo režimu arba recirkuliacijos režimu, pagrindiniuose nuostatuose reikia atitinkamai perjungti elektroninės valdymo sistemos indikatorių.

Apie tai skaitykite naudojimo instrukcijos skyriuje **Pagrindiniai nuostatai**.

Prietaiso išmontavimas

1. Išjunkite prietaisą iš elektros tinklo.

⚠ Elektros smūgio pavojus !

Atjungiant kaitlentės gnybtus nuo elektros tinklo, gnybtuose gali būti grįžtamosios įtampos. Elektros jungtį įrengti leidžiama tik įgaliotajam specialistui.

2. Nuimkite oro ištraukimo kanalą arba atjunkite recirkuliacijos jungtį.

3. Prietaisą išimkite spausdami iš apačios.

Dėmesio!

Prietaiso pažeidimai: Nebandykite prietaiso ištraukti iš viršaus.

⚠ Svarīgas drošības norādes

Uzmanīgi izlasiet šo pamācību. Tikai tad Jūs varēsiet droši un pareizi lietot savu ierīci. Lietošanas instrukciju saglabājiet, lai varētu to izmantot vēlāk vai arī vajadzības gadījumā nodot nākamajam īpašniekam.

Lietošana ir droša tikai tad, ja uzstādīšana ir tehniski pareiza un atbilstīga pamācībai. Par pareizu iekārtas darbību uzstādīšanas vietā atbild uzstādītājs.

Personām ar elektriskajiem implantiem!

Ierīcē var būt pastāvīgie magnēti, kas var ietekmēt elektronisko implantu, piemēram, sirds ritma stimulatoru vai insulīna sūkņu, darbību. Tāpēc montāžas laikā ievērojiet vismaz 10 cm attālumu no elektriskajiem implantiem.

Ražotājs neuzņemas atbildību par darbības traucējumiem vai iespējamiem bojājumiem, kas radušies nepareizas elektroinstalācijas dēļ.

Barošanas vads: iespējams, tas jau ir pieslēgts sildvirsmas pieslēguma kārbai vai arī tiek piegādāts kopā ar iekārtu un to drīkst uzstādīt tikai profesionāli speciālisti vai kvalificēts klientu apkalpošanas dienesta personāls. Vajadzīgie pieslēguma dati ir norādīti iekārtas datu plāksnītē un pieslēguma shēmā.

Izmantojiet tikai ierīces komplektā ietilpstošo vai klientu apkalpošanas dienesta ieteikto kabeli.

Pirms veicat jebkādus darbus, vienmēr atvienojiet elektropadevi.

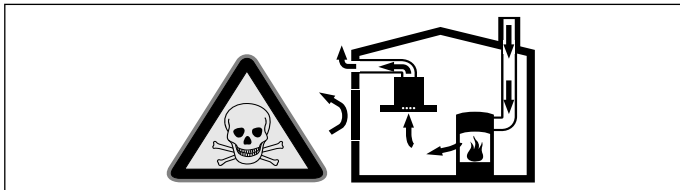
Uzstādot ierīci, jāievēro spēkā esošie būvniecības noteikumi un vietējie elektroenerģijas un gāzes pakalpojumu sniedzēju noteikumi.

Veidojot izplūdes gaisa novadīšanas sistēmu, jāievēro visas atbilstīgo iestāžu un likumā noteiktās prasības (piem., valsts būvnoteikumi).

Dzīvības apdraudējums!

Atkaļķ iesaistīta dūmgāzes var izraisīt saindēšanos.

Ja vienlaikus darbinā ierīci gaisa novadīšanas režīmā un pavadu, kas izmanto telpas gaisu, jānodrošina pietiekama gaisa pieplūde.

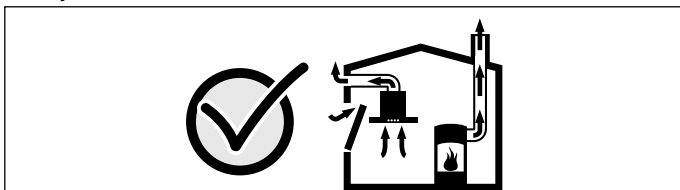


Pavardi, kas izmanto telpas gaisu (piem., ar gāzi, eļļu, malku vai ogleņiem darbināmas sildierīces, caurplūdes sildītāji, kārstā ūdens sildītāji), piesaista degšanai vajadzīgo gaisu no telpas, kurā tie ir uzstādīti, un izvada atgāzes uz āru pa izplūdes sistēmu (piem., skursteni).

Ja vienlaikus ir ieslēgts arī tvaika nosūcējs, no virtuves un blakustelpām tiek izsūkt gaiss – bez pietiekamas gaisa pieplūdes veidojas pazemināts spiediens. Tad indīgās gāzes no skursteņa vai gaisa izvades šahtas tiek iesūktas atkaļķ dzīvojamās telpās.

- Tādēļ vienmēr jānodrošina pietiekama gaisa pieplūde.
- Ja izmanto tikai pieplūdes gaisa/atgaisa sienas kārbas, nepieciešamās robežvērtības var netikt sasniegtas.

Droša lietošana ir iespējama tikai tad, ja pazeminātais spiediens paverda uzstādīšanas telpā nepārsniedz 4 Pa (0,04 mbar). Šādu spiedienu var nodrošināt, ja degšanai vajadzīgais gaiss var ieplūst pa nenoslēdzamiem atvērumiem, piem., logiem, durvīm, un pa pieplūdes gaisa/atgaisa sienas kārbām, kā arī ar citiem tehniskiem risinājumiem.



Šajos jautājumos noteikti konsultējieties ar atbilstīgu drošības speciālistu, kas var novērtēt visas ēkas ventilācijas sistēmas darbību un ieteikt vajadzīgos risinājumus.

Ja tvaika nosūcējs tiek darbināts tikai gaisa cirkulācijas režīmā, tad tā darbība ir iespējama bez ierobežojumiem.

Dzīvības apdraudējums!

Atkaļķ iesaistīta dūmgāzes var izraisīt saindēšanos. Ja uzstāda ar no telpas gaisa atkarīgu pavadu, tvaiku nosūcēja elektropadeve jāaprīko ar atbilstīgu drošinātāju.

Ugunsbīstamība!

Tauku nogulsnes tauku filtrā var aizdegties. Nedarbojieties iekārtas tuvumā ar atklātu liesmu (piem., neplambējiet). Uzstādiet iekārtu virs cietā kurināmā (piem., malkas vai ogļu) pavarda tikai tad, ja tam ir slēgts, nenoņemams pārsegs. Pavardam nedrīkst ļaut dzirksteļot.

Savainojumu risks!

- Izmaiņas ierīces elektriskajā vai mehāniskajā uzbūvē ir bīstamas un var radīt traucējumus ierīces darbībā. Neveiciet nekādas izmaiņas ierīces elektriskajā vai mehāniskajā uzbūvē.
- Montāžas sastāvdaļām var būt asas malas, tāpēc izmantojiet aizsargcimdus.
- Ierīce ir smaga. Lai ierīci varētu pārvietot, ir nepieciešamas 2 personas. Izmantojiet tikai piemērotus palīgīdzekļus.
- Rotējošie ventilatori rada savainojumu risku. Ieslēdziet ierīci tikai tad, kad tā ir iebūvēta. Kad ierīce ir ieslēgta, nekad nelieciet rokas gaisa novadīšanas atverē ierīces aizmugurē.

Nosmakšanas risks!

Iepakojuma materiāli ir bīstami bērniem. Nekad neļaujiet bērniem rotaļāties ar iepakojuma materiālu.

Neiebūvējiet šo ierīci laivās vai transportlīdzekļos.

Virtuves darba virsma: līdzena, horizontāla, stabila. Ievērojiet virtuves darba virsmas ražotāja norādes.

Ja darba virsmas biežums, kurā iebūvē sildvirsmu, neatbilst norādītajiem datiem, apstrādājiet darba virsmu ar karstumizturīgiem un ūdensizturīgiem materiāliem, līdz sasniegts minimālais ieteicamais biežums. Citādi nevar nodrošināt pietiekamu stabilitāti.

Norādījumi

- Darba virsmai, kurā iebūvē sildvirsmu, jāiztur apmēram 60 kg slodze.
- Darba virsmas pielāgošana jāveic tikai specializētajam pakalpojumu sniedzējam saskaņā ar iebūves shēmu. Izgriezuma malai jābūt tīrai un precīzai, jo izgriezuma malas ir skaidri redzamas virspusē. Notīriet un attaukojiet izgriezuma malas, izmantojot piemērotus tīrīšanas līdzekļus.

Vispārēji norādījumi

Saudzējiet ierīces virsmas. Instalējot izvairieties no to bojāšanas.

Gaisa novadīšanas režīms

Norādījums: Izplūdes gaisu nedrīkst novadīt ne funkcionējošā dūmvadā vai izplūdes gaisa izvadā, ne arī šahtā, kas paredzēta gaisa atsūkņēšanai no telpām, kurās uzstādīti kamīni.

Ja izplūdes gaiss tiek novadīts caur nefunkcionējošu dūmvadu vai izplūdes gaisa izvadu, nepieciešama atbildīgā skursteņslaucītāja atļauja.

Atgaisa vads

Norādījums: Ierīces ražotājs neatbild par sūdzībām, kas attiecas uz cauruļu pusiem.

- Ierīce darbojas ar optimālu jaudu, ja izmanto īsu, taisnu atgaisa cauruli ar iespējami lielu diametru.
- Ja izmanto garas, nelīdzenas atgaisa caurules, vairākus cauruļu izliekumus vai caurules ar diametru, kas ir mazāks par 150 mm, nosūkšanas jauda nav optimāla un ventilatora darbība ir skaļāka.
- Atgaisa vada instalācijā jāizmanto ugunsdroša materiāla caurules vai šļūtenes.
- Ja izplūdes gaiss tiek izvadīts pa ārējo sienu, jāizmanto teleskopiska sienas kārba.

Kondensāta atplūde var radīt bojājumus. Uzstādiet gaisa novadīšanas kanālu ieslēpi pret ierīci (1° kritums).

Apaļās caurules

Ieteicamais iekšējais diametrs — 150 mm.

Plakanās caurules

Iekšējam diametram jāatbilst apaļo cauruļu diametram.

Ø 150 mm apm. 177 cm²

- Plakanajām caurulēm jābūt bez asiem izliekumiem.
- Ja cauruļu diametri savstarpēji nesakrīt, ievietojiet blīvlenti.

Gaisa cirkulācija

Norādījums: Ierīci drīkst izmantot vienīgi stacionāri instalētā stāvoklī ar pievienotiem cauruļvadiem.

Elektropieslēgums

Vajadzīgie pieslēguma dati ir norādīti ierīces tipveida datu plāksnītē.

Sī ierīce atbilst EK radio traucējumu noteikumiem.

Ierīci pie elektrotīkla drīkst pieslēgt tikai sertificēts speciālists. Ierīce jāuzstāda atbilstīgi jaunākajiem IEE („Institute of Electrical Engineers”) noteikumiem. Ja pieslēgums nav izveidots pareizi, iespējami ierīces bojājumi.

Pārļiecinieties, vai elektrotīkla spriegums atbilst datu plāksnītē norādītajai vērtībai.

Pārļiecinieties, vai zemējums elektrotīklā ir pareizs un ēkas drošinātāji un kabeļu un vadu sistēma atbilst ierīces elektriskajai jaudai.

Ierīkojot pieslēgkabeļi, raugieties:

- lai kabelis nebūtu iespīlēts vai iespiests;
- lai kabelis nepieskartos asām malām;
- lai kabelis nepieskartos metāla korpusam ierīces apakšdaļā, jo tas kļūst karsts.

Pirms ierīces pieslēgšanas pārbaudiet mājas elektroinstalāciju. Raugieties, lai ēkas elektroinstalācijā būtu atbilstīgi drošinātāji. Ierīces spriegumam un frekvencei jāatbilst elektroinstalācijas parametriem (skatiet datu plāksnītē).

Ierīce atbilst aizsardzības I klasei, un to atļauts ekspluatēt tikai ar uzstādītu aizsargvadu.

Instalējot jābūt uzstādītam visu polu atvienotājam ar vismaz 3 mm kontakttvērumu. Pēc montāžas tam jābūt pieejamam.

Pievienot vai mainīt pieslēguma vadu drīkst tikai kvalificēts elektriķis saskaņā ar spēkā esošajiem noteikumiem.

Veicot pieslēguma pie tīkla nomaiņu, iespējams, ka ierīci nepieciešams apgriezt. Sajā gadījumā noņemiet filtra vāku un izņemiet tvertni un metāla tauku filtru. Šādi varat novērst šo detaļu izkrišanu.

Ja šīs ierīces tīkla pieslēguma vads ir bojāts, tas jānomaina pret H05V2V2-F tipa pieslēguma vadu.

Instalācijas sagatavošana

Ierīces izmēri un drošības attālumi

- Nēmiēt vērā gaisa cirkulācijas režīmam paredzētos ierīces izmērus. **(A attēls)**
- Nēmiēt vērā gaisa novadīšanas režīmam paredzētos ierīces izmērus. **(B attēls)**
- Gādājiēt, lai pēc ierīces uzstādīšanas tai varētu ērti piekļūt, lai nomainītu aktīvās ogles filtru, iztukšotu pārplūdes tvertni un demontētu korpusa pārsegu. **(C attēls)**
- Nēmiēt vērā drošības attālumus. **(C,1 attēls)**

Pārbaudiet mēbeli.

- Iebūvējamajai mēbeleī jābūt horizontāli novietotai un jāspē izturēt noteikts svārs.
- Maksimālais ierīces svārs ir apmēram **25 kg**.
- Iebūvējamajām mēbelēm jāiztur līdz pat 90 °C temperatūra.
- Iebūvētās mēbeles stabilitātei jābūt nodrošinātai arī pēc izgriešanas darbu pabeigšanas.
- Darba virsmas, it īpaši plānas darba virsmas, izturība un stabilitāte ir jānodrošina ar atbilstīgu balsta konstrukciju. Ievērojiet ierīces, kā arī papildu elementu svāru. Izmantotajiem nostiprināšanas līdzekļiem jābūt karstumizturīgiem un mitrumizturīgiem.
- Atkarībā no cauruļu izvietojuma un darba virsmas dziļuma, iespējams, jāpielāgo atvilktnu dziļums zem ierīces. Augšējā atvilktnē ir jāizņem, un to nēvar izmantot.
- Attālumam starp darba virsmas augšu un atvilktnes augšējo daļu jābūt 215 mm.
- Zem ierīces nēiebūvējiēt cepeškrāsnis, dzesēšanas ierīces, trauku mazgājamās mašīnas, veļasmašīnas vai citas ierīces.

Norādījums: Tikai pēc ierīces ievietošanas iebūvētās mēbeles atvērumā pārbaudiet, vai ierīce ir uzstādīta taisni.

Mēbeļu sagatavošana

1. Izgriezums darba virsmā jāveic atbilstoši norādījumiem iebūves shēmā. **(1 attēls)**

Norādījums: Izgriezuma malām jābūt 90° leņķī pret darba virsmu. Izgriezuma sānu malām jābūt vienā līmenī. Ja ir vairāku slāņu darba virsmas, nepieciešamības gadījumā izgriezuma sānos piestipriniet līstes.

2. Lai nodrošinātu pareizu ierīces darbību, sildvirsmā jābūt pietiekami ventilētai. Tādēļ apakšējā skapī izveidojiēt gaisa izplūdes atveri, kuras šķērsgriezums ir vismaz 200 cm².

3. Ja ierīce tiek iebūvēta virs atvilktnes, ievērojiet minimālos attālumus. **(C attēls)**

4. Izņemiet augšējo atvilktni un mēbeleī piestipriniet piemērotu apdares plāksni.

Mēbeles un ierīces sagatavošana gaisa cirkulācijas režīmam

Izgriezuma izveidošana mēbelē

1. Mēbeles pamatnes līstē izveidojiēt gaisa izplūdes atveri.

Norādījums: Nodrošiniēt izplūdes atveri ar vismaz 720 cm² šķērsgriezumu. Izplūdes atvereī pamatnes līstē jābūt maksimāli lielāi, lai vilkme un darba trokšņi būtu minimāli.

2. Noņemiēt mēbeles aizmugurējo sienu.

3. Vajadzības gadījumā noņemiēt mēbeles aizmugurējās sienas augšējo līsti.

4. Darba virsmas izgriezuma aizmugurējā malā atzīmējiēt viduspunktu un attiecīgi atzīmējiēt to un abas līnijas perpendikulāri uz leju uz mēbeles pamatnes. **(2.a attēls)**

5. Novietojiēt fiksācijas plāksni uz mēbeles pamatnes atbilstoši viduslīnijām. **(2.b attēls)**

6. Atvilktnu gadījumā: pilnīgi aizveriet apakšējo atvilktni. Ja fiksācijas plāksne pārāk daudz sniedzās zem atvilktnes, pabīdiēt to mēbeles aizmugures virzienā. Izmantojiēt atzīmes uz fiksācijas plāksnes, novietojiēt to paralēli viduslīnijai. **(2.c attēls)**

Norādījumi

- Ja attālumam starp atvilktni un mēbeles pamatni ir pārāk mazs, lai mēbeles pamatnei pieskrūvētu fiksācijas plāksni, pagrieziēt fiksācijas plāksni par 180° un pieskrūvējiēt to pie mēbeles pamatnes no apakšas **(3.b attēls)**. Vispirms noregulējiēt fiksācijas plāksni uz mēbeles pamatnes, skatotiēs no augšas, lai noteiktu pareizo fiksācijas plāksnes novietojuumu. **(2.c attēls)**

- Izvēlietiēs vajadzīgo pagarinājumu atbilstoši fiksācijas plāksnes novietojuumam.

- Ja fiksācijas plāksni nēvar pietiekami tālu pabīdiēt uz aizmuguri, izmantojiēt īsākas atvilktnes.

7. Vajadzības gadījumā, izmantojiēt fiksācijas plāksni, atzīmējiēt un izveidojiēt izgriezumu mēbeles pamatnē. **(2.d attēls)**

8. Pēc izgriešanas darbiem notīriēt skaidas.

Norādījums: Pārklājiēt izgriezuma virsmas ar karstumizturīgu un ūdensizturīgu materiālu.

Fiksācijas plāksnes pieskrūvēšana un difuzora piestiprināšana ar klipšiem

1. Ja attālumam starp atvilktni un mēbeles pamatni ir pietiekams, pieskrūvējiēt fiksācijas plāksni ar plastmasas skrūvēm no augšas pie plakanās caurules apakšējā leņķveida posma. **(3.a attēls)**

Norādījums: Vajadzības gadījumā pagrieziēt plakanās caurules apakšējo leņķveida posmu, lai gaisa izplūdes atvere atrastos pretējā pusē.

2. Pieskrūvējiēt fiksācijas plāksni ar koka skrūvēm no augšas pie mēbeles pamatnes. **(3.a attēls)**

Norādījums: Ja attālumam starp atvilktni un mēbeles pamatni ir pārāk mazs, lai mēbeles pamatnei pieskrūvētu fiksācijas plāksni, pagrieziēt fiksācijas plāksni par 180° un pieskrūvējiēt to pie mēbeles pamatnes no apakšas. **(3.b attēls)**

3. Ar klipšiem piestipriniēt difuzoru pie plakanās caurules apakšējā leņķveida posma. **(3.c attēls)**

Plakanās caurules augšējā leņķveida posma uzstādīšana

1. Vajadzības gadījumā izvēlietiēs fiksācijas elementa pozīcijai un mēbeles dziļumam atbilstošu pagarinājumu. Jo garāks pagarinājums, jo lielāks var būt atvilktnes dziļums. Ar četrām plastmasas skrūvēm pieskrūvējiēt pagarinājumu pie sildvirsmas izplūdes atveres. **(4 attēls)**

2. Pieskrūvējiēt plakanās caurules augšējo leņķveida posmu pie sildvirsmas izplūdes atveres vai pagarinājuma.

Mēbeles un ierīces sagatavošana gaisa novadīšanas režīmam

1. Ar četrām plastmasas skrūvēm piestipriniēt pārejas īscauruli vai plakanās caurules leņķveida posmu pie sildvirsmas izplūdes atveres vai pagarinājuma. **(5 attēls)**

Norādījums: Vajadzības gadījumā pieskrūvējiēt sildvirsmā atbilstošu pagarinājumu. Izmēriēt atļauto atvilktnes dziļumu T, ievērojot 10 mm attālumu līdz atgaisa caurulei. Atvilktnes dziļums var atšķirtiēs atkarībā no izmantotā pagarinājuma. **(5 attēls)**

2. Atkarībā no gaisa izplūdes konfigurācijas izveidojiēt atgaisa caurulei paredzētu izgriezumu mēbeles aizmugurējā sienā, izņemiet mēbeles aizmugurējo sienu vai izveidojiēt izgriezumu mēbeles pamatnē.

3. Pēc izgriešanas darbiem notīriēt skaidas.

Norādījums: Pārklājiēt izgriezuma virsmas ar karstumizturīgu un ūdensizturīgu materiālu.

Elektrotīkla savienojuma sagatavošana

Norādījums: Ievērojiet sadaļu **Pieslēgums pie elektrotīkla** nodaļā **Vispārīgas norādes**.

Ierīcēm bez uzstādīta vada, barošanas vadu ievadiet ligzdā.

1. Apgrieziet sildvirsmu un novietojiet to uz iepakojuma pamatnes, drānas vai citas virsmas, lai to nesaskrāpētu.
2. Paceliet kontaktligzdas vāciņu ar skrūvgriezi. **(6 attēls)**
3. Atskrūvējiet sprostskrūvi un paceliet šļūtenes apskavu, izmantojot skrūvgriezi. **(7 attēls)**
4. Pieslēdziet kontaktligzdai tikai atbilstoši attēlam **(8 attēls)**.
BN: brūns
BU: zils
GN/YE: dzeltens un zaļš
BK: melns
GY: pelēks

Norādījumi

- Ja nepieciešams, uzstādiet komplektā iekļautos vara pārvienojumus, kā parādīts attēlā.
 - Raugiet, lai pēc vadu pieslēgšanas tiktu pievilktas kontaktligzdas skrūves.
 - Pieslēguma 2N~/3N~ gadījumā fāze L1 (pelēks) atbilst ventilatora motoram.
5. Nostipriniet barošanas vadu ar šļūtenes apskavu un pievelciet sprostskrūvi. **(9 attēls)**
 6. Aizveriet kontaktligzdas vāciņu.
Norādījums: Novietojiet vadus kontaktligzdas vidū, lai atvieglotu aizvēršanu.

Norādījums: Ja nepieciešams garāks barošanas vads, sazinieties ar klientu apkalpošanas dienestu. Ir pieejami līdz 2,20 m gari barošanas vadi.

Ierīces montāža

⚠ Personām ar elektriskajiem implantiem!

Ierīcē var būt pastāvīgie magnēti, kas var ietekmēt elektronisko implantu, piemēram, sirds ritma stimulatoru vai insulīna sūkņu, darbību. Tāpēc montāžas laikā ievērojiet vismaz 10 cm attālumu no elektriskajiem implantiem.

⚠ Strāvas triecienu risks!

Ierīces iekšējām detaļām var būt asas malas un stūri. Tie var bojāt pieslēguma kabeļus. Uzstādīšanas laikā nelokiet un neiespīlējiet pieslēguma kabeļus.

⚠ Savainojumu risks!

Montāžas sastāvdaļām var būt asas malas, tāpēc izmantojiet aizsargcimdus.

Sildvirsmas ievietošana

1. Uzstādiet montāžas slīdes. **(10.a attēls)**
Akmens darba virsmas gadījumā slīdes ir jāpielīmē (izmantojiet karstumizturīgu metāla un akmens salīmēšanai paredzētu līmvielu).
2. Ievietojiet ierīci darba virsmas izgriezumā. **(10.b attēls)**
3. Uzlieciet un uzmanīgi pievelciet piegādes komplektā iekļautās turēšanas spīles. Izmantojot turēšanas spīles, novietojiet sildvirsmu vienā līmenī ar darba virsmu. **(10c attēls)**

Norādījums: Neizmantojiet elektrisko skrūvgriezi.

Ierīces pieslēgšana

Norādījumi

- Ja ierīci izmanto gaisa novadīšanas režīmā, jāuzstāda pretatplūdes vārsts, kura maksimālais atvēršanas spiediens ir 65 Pa. Ja ierīces piegādes komplektācijā nav iekļauts pretatplūdes vārsts, to var iegādāties specializētājās tirdzniecības vietās.
- Ja izplūdes gaiss tiek izvadīts pa ārējo sienu, jāizmanto teleskopiska sienas kārbā.

Atgaisa sistēmas savienojuma izveide

1. Piestipriniet atgaisa cauruli pie plakanās caurules leņķveida posma vai pārejas īscaurules. **(11 attēls)**
2. Izveidojiet savienojumu ar atgaisa kanāla atveri.
3. Attiecīgi noblīvējiet savienojuma vietas.

Ventilācijas savienojuma izveidošana

1. Filtra moduli piestipriniet pie plakanās caurules apakšējā leņķveida posma ar klipšiem vai vajadzības gadījumā pieskrūvējiet. **(12.a attēls)**
Norādījums: Vajadzības gadījumā pagrieziet filtra moduli, lai aktīvās ogles filtra atvilktni varētu atvērt no pretējās puses.
2. Ar klipšiem piestipriniet elastīgo savienošanas elementu pie plakanās caurules augšējā leņķveida posma.
3. Savienojiet filtra moduli un plakanās caurules augšējo leņķveida posmu, izmantojot elastīgo savienošanas elementu.
Norādījums: Vajadzības gadījumā starp filtra moduli un elastīgo savienošanas elementu ievietojiet pagarinājumu.
4. Atveriet visus atvilktnes fiksēšanas elementus. Atveriet atvilktni. **(12.b attēls)**
5. Ielieciet aktīvās ogles filtru. **(12.c attēls)**
6. Aizveriet atvilktni.
7. Aizveriet visus atvilktnes fiksēšanas elementus.

Pieslēgšana pie elektrotīkla

- Spriegumu skatiet datu plāksnītē.
- Pieslēdziet tikai atbilstoši pieslēgšanas shēmai **(13 attēls)**:
BN: brūns
BU: zils
GN/YE: dzeltens un zaļš
BK: melns
GY: pelēks
- Atkarībā no pieslēguma veida, iespējams, jāmaina rūpnīcas komplektācijā iekļauto vadu ietveres izvietošana. Tāpēc nepieciešamības gadījumā jāsašina vadi un jānoņem izolācija, lai pievienotu vadu ietveri, kas savieno divus vadus.

Norādījums: Pārbaudiet darbgatavību: ja ierīces displejā parādās **U400, E05 13** vai **E**, tad ierīce nav pieslēgta pareizi. Atvienojiet ierīci no strāvas padeves un pārbaudiet strāvas kabeļa pieslēgumu.

Rādījuma pārslēgšana uz gaisa novadīšanas vai gaisa cirkulācijas režīmu

Lai lietotu gaisa novadīšanas vai gaisa cirkulācijas režīmu, vajadzības gadījumā pamatiestatījumos jāmaina elektroniskās vadības indikatora iestatījums.

Nemiet vērā informāciju, kas sniegta lietošanas instrukcijas nodaļā **Pamatiestatījumi**.

Ierīces demontāža

1. Atvienojiet iekārtu no elektrotīkla.

⚠ Strāvas triecienu risks !

Atvienojot sildvirsmu no elektrotīkla, spaiļes var vadīt sprostsprīgu. Elektrisko pieslēgumu drīkst izveidot tikai kvalificēts speciālists.

2. Noņemiet gaisa novades kanālu vai atvienojiet gaisa cirkulācijas stiprinājumus.
3. Izspiediet ierīci no apakšas.

Uzmanību!

Ierīces bojājumi: Nemēģiniet izcelt ierīci no augšas.

⚠ Dôležité bezpečnostné pokyny

Tento návod si starostlivo prečítajte. Len potom môžete spotrebič obsluhovať bezpečne a správne. Návod na používanie a montážny návod si odložte na neskoršie použitie alebo pre nasledujúceho vlastníka spotrebiča.

Len pri odbornej montáži zodpovedajúcej tomuto montážnemu návodu je zaručená bezpečnosť pri používaní. Inštalatér je zodpovedný za bezchybné fungovanie na mieste inštalácie.

Používatelia elektronických implantátov!

Prístroj môže obsahovať permanentné magnety, ktoré môžu ovplyvňovať elektronické implantáty, napr. kardiostimulátor alebo inzulínové pumpy. Preto pri montáži dodržiavajte vzdialenosť od elektronických implantátov minimálne 10 cm.

Výrobca nepreberá záruku za prevádzkové poruchy alebo možné škody spôsobené nesprávnou elektrickou inštaláciou.

Sieťový kábel: Je buď pripojený k prípojnému zdroju varnej dosky alebo sa dodáva so spotrebičom a môže byť nainštalovaný iba povereným technikom, príp. kvalifikovaným personálom zákazníckeho servisu. Potrebne údaje na pripojenie sú uvedené na typovom štítku a v schéme pripojenia.

Používajte iba kábel dodaný spolu so spotrebičom alebo dodaný zo zákazníckeho servisu.

Pred vykonávaním akýchkoľvek prác vypnite prívod prúdu.

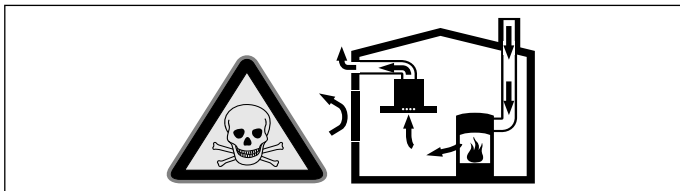
Pri inštalácii musia byť dodržané aktuálne platné stavebné predpisy, ako aj predpisy miestneho elektrorozvodného závodu a plynárenského podniku.

Pri odvode odpadového vzduchu dodržiavajte úradné a zákonné predpisy (napr. stavebný poriadok príslušnej krajiny).

Ohrozenie života!

Spätne nasávané dymové plyny môžu spôsobiť otravu.

Keď sa spotrebič používa v režime s odvodom vzduchu súčasne s ohniskom závislým od vetrania miestnosti, postarajte sa vždy o dostatočný prívod vzduchu.

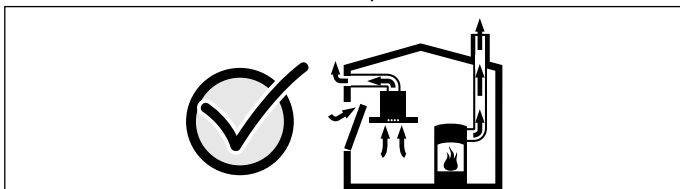


Ohniská závislé od vetrania miestnosti (napr. vyhrievacie prístroje na plyn, olej, drevo alebo uhlie, prietokové ohrievače, ohrievače vody) odoberajú dymové plyny z miestnosti, kde sú nainštalované a odvádzajú ich odsávacím zariadením (napr. komin) von.

V súvislosti so zapnutým odsávačom pár sa z kuchyne a susedných miestností odoberá vzduch – bez dostatočného prívodu vzduchu vzniká podtlak. Toxické plyny sa z komína alebo odťahovej šachty nasávajú naspäť do obytných priestorov.

- Preto je potrebné zabezpečiť dostatočný prívod vzduchu.
- V stene zabudovaná vetracia mriežka na prívod a odvod vzduchu samotná nezabezpečí dodržiavanie hraničných hodnôt.

Bezpečná prevádzka je možná len vtedy, keď podtlak v miestnosti inštalácie ohniska neprekročí 4 Pa (0,04 mbar). Uvedené možno dosiahnuť, keď vzduch potrebný na spaľovanie môže prúdiť cez neuzatvárateľné otvory, napr. v dverách, oknách, v spojení s vetracou mriežkou zabudovanou v stene na prívod a odvod vzduchu alebo cez iné technické opatrenia.



V každom prípade sa poraďte s príslušným kominárskym majstrom, ktorý dokáže posúdiť celú vetraciu sústavu domu a navrhne vám vhodné opatrenie na zabezpečenie ventilácie.

Ak sa odsávač pár používa výlučne v cirkulačnom režime, prevádzka je možná bez obmedzenia.

Nebezpečenstvo ohrozenia života!

Spätne nasávané dymové plyny môžu spôsobiť otravu. Pri inštalácii vetrania s ohniskom závislým od vetrania miestnosti sa musí prívod prúdu ventilácie opatriť vhodným bezpečnostným spínaním.

Nebezpečenstvo požiaru!

Usadeniny tuku v tukovom filtri sa môžu zapáliť. V blízkosti spotrebiča nikdy nepracujte s otvoreným ohňom (napr. flambovanie). Spotrebič sa smie nainštalovať v blízkosti ohniska na pevné palivo (napr. drevo alebo uhlie) len vtedy, keď je k dispozícii uzavretý, neodoberateľný kryt. Iskry nesmú odlietavať.

Nebezpečenstvo poranenia!

- Zmeny na elektrickej a mechanickej stavbe sú nebezpečné a môžu viesť k nesprávnej funkcii. Nevykonávajte žiadne zmeny na elektrickej alebo mechanickej stavbe.
- Súčiastky, ktoré sú počas montáže prístupné, môžu mať ostré hrany. Používajte ochranné rukavice.
- Spotrebič je ťažký. Na manipuláciu spotrebičom sú potrebné 2 osoby. Používajte len vhodné pomôcky.
- Rotujúce ventilátory znamenajú riziko poranenia. Spotrebič zapnite len v zabudovanom stave. Počas aktívnej prevádzky nikdy nesiahajte na vetrací otvor na zadnej strane spotrebiča.

Nebezpečenstvo udusení!

Obalový materiál predstavuje nebezpečenstvo pre deti. Nikdy nenechajte deti hrať sa s obalovým materiálom.

Tento spotrebič sa nesmie zabudovať do člnov alebo vozidiel.

Pracovná doska: rovná, vodorovná, stabilná. Dodržiavajte pokyny výrobcu pracovnej dosky.

Ak hrúbka pracovnej dosky, do ktorej sa má zabudovať varný panel, nezodpovedá stanoveným údajom, potom pracovnú dosku zosilnite pomocou žiaruvzdorného a vode odolného materiálu tak, aby sa dosiahla odporúčaná minimálna hrúbka. V opačnom prípade nebude zabezpečená dostatočná stabilita.

Upozornenia

- Pracovná doska, do ktorej sa má zabudovať varný panel, by mala odolať zaťaženiám s hodnotou cca 60 kg.
- Prispôsobenia pracovného povrchu musí vykonať špecializovaný poskytovateľ služieb podľa montážneho náčrtku. Rezná hrana musí byť čistá a presná, pretože táto je na povrchu viditeľná. Rezná hrana musí byť čistá a presná, pretože táto je na povrchu viditeľná. Rezné hrany vyčistite a odmastíte pomocou príslušného čistiaceho prostriedku.

Všeobecné upozornenia

Povrch spotrebiča je citlivý. Vyvarujte sa pri inštalácii poškodeniu.

Režim s odvodom vzduchu

Upozornenie: Odpadový vzduch sa nesmie odovzdávať do komína alebo odvod dymovodu, ktorý je v prevádzke, ani do šachty, ktorá slúži na vetranie priestorov, kde sú nainštalované ohniská.

Ak sa odpadový vzduch vedie do komína alebo dymovodu, ktorý nie je v prevádzke, musí sa vyžiadať povolenie príslušného kominárskeho majstra.

Odsávacie potrubie

Upozornenie: Za reklamácie, ktorých príčinou je potrubné vedenie, výrobca spotrebiča nepreberá záruku.

- Spotrebič dosiahne svoj optimálny výkon pri použití krátkej, rovnej odsávacej rúry, podľa možnosti s veľkým priemerom.
- Ak sa použijú dlhé, drsné rúry, veľa kolien alebo rúry s priemerom menším ako 150 mm, nedosiahne sa optimálny odsávací výkon a ventilátor bude hlučnejší.
- Rúry alebo hadice na polozenie odsávacieho vedenia musia byť z nehorľavého materiálu.
- Ak sa odpadový vzduch vedie cez obvodovú stenu, mala by sa použiť teleskopická vetracia mriežka zabudovaná v stene.

Nebezpečenstvo poškodenia spätným tokom kondenzátu. Vetrací kanál spotrebiča nainštalujte s miernym spádom (1° spád).

Rúry s kruhovým prierezom

Odporúča sa vnútorný priemer 150 mm.

Ploché kanály

Vnútorný prierez musí zodpovedať priemeru rúry s kruhovým prierezom.

Ø 150 mm cca 177 cm²

- Ploché kanály by nemali mať ostré uhly.
- Ak sa použijú rúry rôznych priemerov, vložte tesniaci prúžok.

Cirkulačná prevádzka

Upozornenie: Spotrebič sa smie prevádzkovať len v pevne nainštalovanom stave a s pripojeným potrubím.

Elektrické pripojenie

Potrebné údaje o pripojení sú na výrobnom štítku na spotrebiči. Tento spotrebič vyhovuje ustanoveniam ES o podmienkach rádiového odrušenia.

Spotrebič smie pripojiť len koncesovaný odborník. Spotrebič sa musí nainštalovať podľa najnovších IEE smerníc (Institution of Electrical Engineers). V prípade nesprávneho pripojenia môže dôjsť k poškodeniu spotrebiča.

Uistite sa, že hodnota napätia elektrickej siete sa zhoduje s hodnotou uvedenou na typovom štítku.

Uistite sa, že elektrická sieť je riadne uzemnená a že poistka a elektrické vedenie budovy sú dostatočne dimenzované pre elektrický výkon spotrebiča.

Pri ukladaní prívodného kábla dodržiavajte nasledovné body:

- Kábel sa nesmie pricviknúť alebo stlačiť.
- Kábel chráňte pred ostrými hranami.
- Káble sa nesmú dotýkať kovového veka na spodnej strane spotrebiča, pretože je horúce.

Pred pripojením spotrebiča skontrolujte elektrickú inštaláciu v domácnosti. Dbajte na zabezpečenie vhodného istenia elektrickej inštalácie v domácnosti. Napätie a frekvencia spotrebiča sa musia zhodovať s elektrickou inštaláciou (pozri typový štítok).

Spotrebič zodpovedá triede ochrany I a smie byť pripojený len káblom s ochranným vodičom.

Pri inštalácii sa musí použiť odpojovač všetkých fáz s minimálnou vzdialenosťou kontaktov 3 mm. Po inštalácii musí byť prístupný.

Uloženie alebo výmenu pripájacieho vedenia smie vykonávať len kvalifikovaný elektrikár pri dodržaní príslušných predpisov.

Pri výmene sieťového prívodu bude pravdepodobne nutné spotrebič otočiť. V tomto prípade sa zloží kryt filtra a nádoba a kovový tukový filter sa vyberú. Tým sa zabráni ich vypadnutiu.

V prípade, že dôjde k poškodeniu sieťového prívodu tohto spotrebiča, musí sa tento vymeniť sieťovým prívodom typu H05V2V2-F.

Príprava inštalácie

Rozmery spotrebiča a bezpečnostné odstupy

- Dodržiavajte rozmery spotrebiča pre cirkulačnú prevádzku. **(obrázok A)**
- Dodržiavajte rozmery spotrebiča pre odvetrávaciu prevádzku. **(obrázok B)**
- Zabezpečte, aby bol spotrebič po ukončení inštalácie dostatočne prístupný pre výmenu aktívneho uhlíkového filtra, vyprázdnenie prepadovej nádrže a demontáž veka krytu **(obrázok C)**
- Dodržiavajte bezpečnostné odstupy. **(obrázok C,1)**

Kontrola nábytku

- Kuchynská linka, do ktorej sa spotrebič zabuduje, musí byť vodorovne vyvážená a musí mať dostatočnú nosnosť.
- Max. hmotnosť spotrebiča je cca **25 kg**.
- Kuchynská linka musí byť odolná voči teplote do 90 °C.
- Musí byť zabezpečená stabilita kuchynskej linky aj po výrezových prácach.
- Nosnosť a stabilitu, zvlášť pri tenkých pracovných doskách, zabezpečte vhodnými spodnými konštrukciami. Zohľadnite hmotnosť spotrebiča vrátane naplnenia. Použitý výstužový materiál musí byť odolný voči vysokým teplotám a vlhkosti.
- Podľa hrúbky a hĺbky pracovnej dosky musí byť hĺbka zásuviek prispôbená pod spotrebičom. Najvrchnejšia zásuvka sa musí odstrániť a nebude sa dať používať.
- Vzdialenosť medzi povrchom pracovnej dosky a hornou časťou zásuvky musí byť 215 mm.
- Pod spotrebič sa nesmú zabudovať chladničky, umývačky riadu, neodvetrané rúry na pečenie, práčky alebo iné spotrebiče.

Upozornenie: Až po zabudovaní do montážneho otvoru skontrolujte, či je spotrebič rovný.

Príprava nábytku

1. Výrez do pracovnej dosky vytvorte podľa montážneho nákresu. **(obrázok 1)**

Upozornenie: Uhol medzi plochou rezu a pracovnou doskou musí byť 90 °. Bočné výrezové hrany musia byť rovné. Ak ide o viacvrstvové pracovné dosky, pripevnite príp. na bokoch výrezu lišty.

2. Aby bola zaručená správna funkčnosť spotrebiča, musí byť varný panel primerane odvetrávaný. Na tento účel vytvorte v dolnej skrinke otvor pre výstup vzduchu s minimálnym prierezom 200 cm².

3. Pri zabudovaní nad zásuvku dodržiavajte minimálne odstupy. **(obrázok C)**

4. Najvrchnejšiu zásuvku vyberte von a na skrinku umiestnite zodpovedajúci kryt.

Príprava nábytku a spotrebiča na cirkulačnú prevádzku

Vytvorenie výrezu do nábytku

1. Vytvorte výrez na výstup vzduchu do soklovej lišty nábytku.
Upozornenie: Počítajte s minimálnym prierezom otvoru na výstup vzduchu cca 720 cm². Vetrací otvor v soklovej lište vyhotovte čo najväčší, aby bol ľahý vzduchu a hluk čo najnižší.
2. Odstráňte zadnú stenu nábytku.
3. V prípade potreby odstráňte hornú lištu na zadnej strane nábytku.
4. Na zadnom okraji výrezu v pracovnej doske stanovte stred a ten a obidve línie zobrazte zvislo nadol na dne nábytku. **(obrázok 2a)**
5. Fixačný plech vyrovnajte na dne nábytku podľa stredových línií. **(obrázok 2b)**
6. Zásuvky: Najspodnejšiu zásuvku úplne zatvorte. Ak je fixačný plech príliš zanorený pod zásuvku, posuňte ho smerom k zadnej strane nábytku. Pomocou značiek na fixačnom plechu vyrovnajte plech paralelne so stredovou líniou. **(obrázok 2c)**

Upozornenia

- Ak je vzdialenosť medzi zásuvkou a dnom nábytku príliš malá na priskrutkovanie fixačného plechu na dno linky, otočte fixačný plech o 180 ° a priskrutkujte zdola na dno nábytku **(obrázok 3b)**. Predtým zhora na dne nábytku vyrovnajte fixačný plech, aby sa dala správne určiť poloha fixačného plechu. **(obrázok 2c)**
 - V závislosti od polohy fixačného plechu zvolte príslušné predĺženie.
 - Ak sa fixačný plech nedá posunúť dostatočne dozadu, použite zásuvky s menšou hĺbkou.
7. V prípade potreby naznačte výrez v nábytku pomocou fixačného plechu a vyrežte ho. **(obrázok 2d)**
 8. Po výrezových prácach odstráňte piliny.

Upozornenie: Plochy rezu ošetrite tak, aby boli odolné voči teplu a vode.

Priskrutkovanie fixačného plechu a pripevnenie difúzora

1. Ak je vzdialenosť medzi zásuvkou a dnom nábytku dostatočná, fixačný plech priskrutkujte plastovými skrutkami zhora na dolný kanálový plochý oblúk. **(obrázok 3a)**

Upozornenie: V prípade potreby dolný plochý kanálový oblúk otočte, aby sa výstup vzduchu nachádzal na protiaľnej strane.

2. Fixačný plech priskrutkujte zhora na dno nábytku skrutkami na drevo. **(obrázok 3a)**

Upozornenie: Ak je vzdialenosť medzi zásuvkou a dnom nábytku príliš malá na priskrutkovanie fixačného plechu na dno linky, otočte fixačný plech o 180 ° a priskrutkujte zdola na dno nábytku. **(obrázok 3b)**

3. Difúzor upevnite na dolnom plochom kanálovom oblúku. **(obrázok 3c)**

Montáž horného plochého kanálového oblúka

1. V prípade potreby si zvolte predĺženie v závislosti od polohy fixačného plechu a hĺbky nábytku. Čím je predĺženie dlhšie, tým môže byť zásuvka hlbšia. Predĺženie priskrutkujte na vetrací otvor varného panela štyrmi plastovými skrutkami. **(obrázok 4)**
2. Horný plochý kanálový oblúk priskrutkujte na vetrací otvor varného panela alebo na predĺženie.

Príprava nábytku a spotrebiča na odvetrávaciu prevádzku

1. Redukčné hrdlo alebo plochý kanálový oblúk priskrutkujte na vetrací otvor varného panela alebo na predĺženie štyrmi plastovými skrutkami. **(obrázok 5)**

Upozornenie: V prípade potreby priskrutkujte príslušné predĺženie na varný panel. Odmerajte povolenú hĺbku T zásuvky, dodržiavajte pri tom vzdialenosť 10 mm od rúry na odvod vzduchu. Hĺbka zásuvky sa môže líšiť v závislosti od použitého predĺženia. **(obrázok 5)**

2. Podľa konfigurácie odvodu vzduchu urobte v zadnej stene nábytku výrez na vetraciu rúru, odstráňte zadnú stenu skrinky alebo urobte výrez do dna skrinky.

3. Po výrezových prácach odstráňte piliny.

Upozornenie: Plochy rezu ošetrite tak, aby boli odolné voči teplu a vode.

Príprava elektrického pripojenia

Upozornenie: Dodržiavajte odsek **Elektrické pripojenie** v kapitole **Všeobecné pokyny**.

Pri spotrebičoch bez predinštalovaného kábla zaved'te sieťový kábel do pripojovacej zásuvky.

- Otočte varný panel a položte ho na spodok obalu, utierku alebo na iný povrch, aby sa zabránilo škrabancom.
- Veko pripojovacej zásuvky nadvihnite pomocou skrutkovača. **(obrázok 6)**
- Uvoľnite upevňovaciu skrutku a hadicovú objímku nadvihnite pomocou skrutkovača. **(obrázok 7)**
- Pripojenie uskutočnite iba podľa obrázka na pripojovacej zásuvke **(obrázok 8)**:
BN: hnedá
BU: modrá
GN/YE: žltá a zelená
BK: čierna
GY: sivá

Upozornenia

- V prípade potreby namontujte priložené medené svorky podľa obrázka pripojenia.
 - Dávajte pozor na to, aby sa utiahli skrutky na pripojovacej zásuvke, potom čo sa pripojili káble.
 - Na prípojke 2N~/3N~ zodpovedá fáza L1 (sivý) motoru ventilátora.
- Sieťový kábel upevnite pomocou hadicovej objímky a utiahnite upevňovaciu skrutku. **(obrázok 9)**
 - Zatvorte veko pripojovacej zásuvky.

Upozornenie: Kábel umiestnite v stredovej oblasti pripojovacej zásuvky, aby sa uľahčilo uzavretie.

Upozornenie: Ak potrebujete dlhšie sieťové pripojenie, prosím, zavolajte zákaznícky servis. Dostupné sú pripojenia až do 2,20 m.

Montáž spotrebiča

⚠ Používatelia elektronických implantátov!

Prístroj môže obsahovať permanentné magnety, ktoré môžu ovplyvňovať elektronické implantáty, napr. kardiostimulátor alebo inzulínové pumpy. Preto pri montáži dodržiavajte vzdialenosť od elektronických implantátov minimálne 10 cm.

⚠ Nebezpečenstvo úrazu elektrickým prúdom!!

Súčiastky vo vnútri spotrebiča môžu mať ostré hrany. Pripájací kábel sa môže poškodiť. Pripájací kábel počas inštalácie nezlomte alebo nezacviknite.

⚠ Nebezpečenstvo poranenia!

Súčiastky, ktoré sú počas montáže prístupné, môžu mať ostré hrany. Používajte ochranné rukavice.

Vloženie varného panela

- Namontujte pridržiavacie kol'ajničky. **(obrázok 10a)**
Na pracovných doskách z kameňa kol'ajničky nalepte (použite lepidlo odolné voči vysokým teplotám, ktoré je vhodné na lepenie kovu a kameňa).
- Vložte spotrebič do výrezu v pracovnej doske. **(obrázok 10b)**
- Nasad'te dodané spony a opatrne ich utiahnite. Vyrovnajte varný panel pomocou spony na pracovnej ploche. **(obrázok 10c)**

Upozornenie: Nepoužívajte elektrické skrutkovače.

Pripojenie spotrebiča

Upozornenia

- V odvetrávacej prevádzke by sa mala namontovať spätná klapka s maximálnym otváracím tlakom 65 Pa. Ak nie je priložená k spotrebiču spätná klapka, môžete si ju dokúpiť v špecializovanej predajni.
- Ak sa odpadový vzduch vedie cez obvodovú stenu, mala by sa použiť teleskopická rúra do steny.

Napojenie odvodu vzduchu

- Rúru na odvod vzduchu upevnite na plochý kanálový oblúk alebo redukčné hrdlo. **(obrázok 11)**
- Pripojte ju k vetraciemu otvoru.
- Miesta spojenia vhodne utesnite.

Pripojenie cirkulácie

- Upevnite filtračný modul na plochom kanálovom oblúku alebo v prípade potreby priskrutkujte. **(obrázok 12a)**

Upozornenie: V prípade potreby modul otočte, aby sa zásuvka pre aktívny uhlíkový filter dala z protiahlej strany otvoriť.

- Upevnite flexibilný spájací prvok na hornej strane plochého kanálového oblúka.
- Filteračný modul a horný kanálový oblúk spojte spájacím prvkom.

Upozornenie: V prípade potreby namontujte predĺženie medzi filtračným modulom a flexibilným spájacím prvkom.

- Otvorte všetky uzatváracie prvky na zásuvke. Otvorte zásuvku. **(obrázok 12b)**
- Vložte aktívny uhlíkový filter. **(obrázok 12c)**
- Zatvorte zásuvku.
- Zatvorte všetky uzatváracie prvky na zásuvke.

Elektrické pripojenie

- Napätie: pozri typový štítok.
- Pripojenie uskutočnite iba podľa schémy zapojenia **(obrázok 13)**:
BN: hnedá
BU: modrá
GN/YE: žltá a zelená
BK: čierna
GY: sivá
- V závislosti od druhu pripojenia sa musí prípadne zmeniť výrobné usporiadanie dutín vodiča. Vodiče sa musia prípadne skrátiť a musí sa z nich odstrániť izolácia, aby sa mohla použiť dutina vodiča, ktorá spojí dva káble.

Upozornenie: Kontrola pripravenosti na prevádzku: Ak sa objaví na ukazovateli spotrebiča **U400, E05 13** alebo **E**, spotrebič nie je správne pripojený. Odpojte spotrebič od elektrickej siete a skontrolujte pripojenie elektrického kábla.

Prestavenie displeja na odvetrávaciu prevádzku alebo cirkulačnú prevádzku

Keď chcete používať odvetrávaciu prevádzku a cirkulačnú prevádzku, musí sa ukazovateľ elektrickej regulácie v prípade potreby v základnom nastavení príslušne prestaviť.

Pri tom si všimnite kapitolu **Základné nastavenie** v návode na používanie.

Demontáž spotrebiča

- Odpojte spotrebič z elektrickej siete.

⚠ Nebezpečenstvo zásahu elektrickým prúdom !

Pri odpojení varnej dosky z elektrickej siete, môžu mať svorky spätné napätie. Elektrické pripojenie môže vykonať iba odborne spôsobilý elektrikár.

- Odstráňte vetrací kanál alebo rozpojte spojenia vedenia na cirkuláciu vzduchu.
- Spotrebič vytlačte zdola von.

Pozor!

Poškodenie spotrebiča: Spotrebič nepáčte zhora.

⚠ Pomembna varnostna navodila

Pazljivo preberite ta uvod. Šele potem lahko aparat uporabljate varno in pravilno. Navodila za uporabo in vgradnjo shranite za kasnejšo uporabo ali za naslednjega lastnika.

Varnost med uporabo je zagotovljena le v primeru strokovne montaže v skladu z navodili za montažo. Monter je odgovoren za brezhibno delovanje na mestu postavitve.

Osebe z elektronskimi vsadki!

Aparat lahko vsebuje trajne magnete, ki lahko vplivajo na elektronske vsadke, kot so npr. srčni spodbujevalniki ali inzulinške črpalke. Zato je treba pri montaži upoštevati, da mora najmanjša razdalja do elektronskih vsadkov znašati najmanj 10 cm.

Proizvajalec ne prevzema odgovornosti za motnje delovanja ali morebitno škodo, ki bi bile posledica napačne električne namestitve.

Omrežni kabel je mogoče že priključen na priključni modul kuhalne plošče ali je bil priložen aparatu ob dobavi in ga sme namestiti samo pooblaščen strokovnjak oz. kvalificiran serviser.

Podatki, potrebni za priključitev, so navedeni na tipski ploščici in na priključni shemi.

Uporabite samo kabel, ki je priložen aparatu ob dobavi ali ki ga dobavi pooblaščen servis.

Pred kakršnimi koli deli na aparatu izključite električno napajanje.

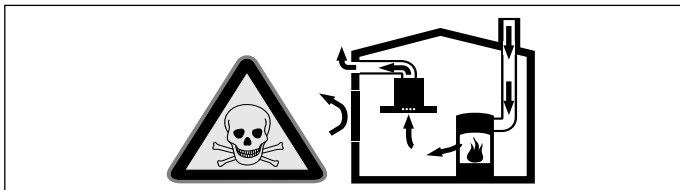
Pri namestitvi je treba upoštevati trenutno veljavne gradbene predpise in predpise lokalnih dobaviteljev elektrike in plina.

Pri odvajanju zraka je treba upoštevati uradne in zakonske predpise (npr. lokalne gradbene predpise).

Smrtna nevarnost!

Zaradi vsesanih izpušnih plinov lahko pride do zastrupitve.

Kadar aparat deluje v načinu z odvajanjem zraka sočasno s kuriščem, ki je odvisno od zraka v prostoru, poskrbite za zadostno zračenje.

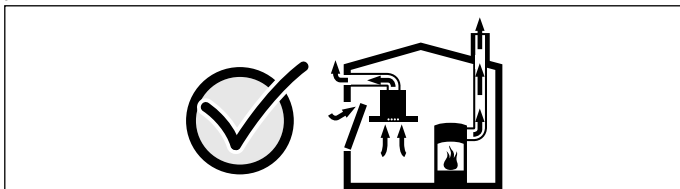


Kurišča, odvisna od zraka v prostoru (npr. grelne naprave na plin, olje, les ali premog, pretočni grelniki, bojlerji) črpajo zrak za izgorevanje iz prostora, v katerem so nameščeni, in odvajajo izpušne pline prek sistema za odvajanje plinov (npr. dimnika) na prosto.

Ko je napa vklopljena, se iz kuhinje in sosednjih prostorov odvaja zrak – brez zadostnega dotoka zraka nastane podtlak. Strupeni plini iz dimnika ali odvodnega jaška se vsesajo nazaj v bivalne prostore.

- Zato je treba vedno poskrbeti za zadosten dotok zraka.
- Samo prezračevalni/odvodni kanal ne zadostuje za zagotavljanje mejnih vrednosti.

Varno delovanje je možno le v primeru, da podtlak v prostoru, kjer je nameščen aparat, ne preseže 4 Pa (0,04 mbar). To dosežete z odprtini, ki jih ni mogoče zapreti, npr. v vratih in oknih, v povezavi s kanalom za dovod/odvod zraka ali z drugimi tehničnimi ukrepi, ki omogočajo dotok zraka, potrebnega za izgorevanje, v prostor.



V vsakem primeru se posvetujte s pristojnim dimnikarjem, ki lahko oceni stanje celotnega prezračevalnega sistema v hiši in vam lahko priporoči ustrezne prezračevalne ukrepe.

Če napo uporabljate izključno v načinu delovanja z recirkulacijo zraka, jo lahko uporabljate brez omejitev.

Smrtna nevarnost!

Zaradi vsesanih izpušnih plinov lahko pride do zastrupitev. Pri namestitvi prezračevalnega sistema z odprtim kuriščem, je treba dovod elektrike za za prezračevalni sistem opremiti z ustreznim varnostnim stikalom.

Nevarnost požara!

Maščobne usedline na maščobnem filtru se lahko vnamejo. V bližini aparata nikoli ne uporabljajte odprtega ognja (npr. za flambiranje). Aparat namestite v bližino kurišča na trdo gorivo (npr. les ali oglje) le v primeru, da je nameščen zaprt, nesnemljiv pokrov. Ne sme priti do preskoka isker.

Nevarnost poškodb!

- Spreminjanje električnih ali mehanskih komponent je nevarno in lahko povzroči napake v delovanju. Ne spreminjajte električnih ali mehanskih komponent.
- Deli, ki so med montažo dostopni, imajo lahko ostre robove. Nadenite si zaščitne rokavice.
- Aparat je težek. Za premikanje aparata sta potrebni 2 osebi. Uporabljajte le primerne pripomočke.
- Vrteči se ventilatorji predstavljajo tveganje za poškodbe. Aparat vklopite samo, ko je vgrajen. Med delovanjem nikoli ne segajte v odprtino za odvajanje zraka na zadnji strani aparata.

Nevarnost zadužitve!

Embalažni material je nevaren za otroke. Nikoli ne dovolite otrokom, da se igrajo z embalažnim materialom.

Tega aparata ni dovoljeno vgraditi na ladje ali v vozila.

Pult: raven, vodoraven, stabilen. Sledite navodilom proizvajalca pulta.

Če debelina delovne plošče, v katero želite vgraditi kuhhalno ploščo, ne ustreza zahtevam, ploščo ojačajte z materialom, ki je odporen na ogenj in vodo, da tako dosežete najmanjšo priporočeno debelino. V nasprotnem primeru ni zagotovljena zadostna stabilnost.

Opombe

- Delovna površina, v katero želite vgraditi kuhhalno ploščo, mora prenesti obremenitev do pribl. 60 kg.
- Delovno površino lahko prilagodi le za to specializiran ponudnik storitev v skladu z vgradno skico. Rob reza mora biti čist in natančen, saj je viden na površini. Robove reza očistite in razmastite z ustreznim čistilnim sredstvom.

Splošna navodila

Površine aparata so občutljive. Pri namestitvi preprečite nastanek poškodb.

Delovanje z odvajanjem zraka

Opomba: Odpadni zrak ne sme biti speljan skozi delujočo prezračevalno odprtino za dim ali odpadne pline oz. odprtino, ki je namenjena prezračevanju prostorov, v katerih je nameščena ogrevalna naprava.

Če je odpadni zrak speljan skozi prezračevalno odprtino za dim ali odpadne pline, ki ni v uporabi, mora to odobriti pristojni dimnikar.

Napeljava za odvajanje zraka

Opomba: Proizvajalec aparata ne prevzema odgovornosti za reklamacije, ki so nastale zaradi ocevja.

- Aparat doseže svojo optimalno zmogljivost s pomočjo kratke, ravne cevi za odhodni zrak in čim večjim premerom cevi.
- Z dolgimi, hrapavimi cevi za odhodni zrak, sistemi z veliko lokov ali premeri, manjšimi od 150 mm, se optimalna zmogljivost ne doseže in zvok zračenja postane glasnejši.
- Cevi ali gibke cevi za polaganje povezave za odhodni zrak morajo biti iz nevetljivega materiala.
- Če je izhodni zrak speljan skozi zunanjo steno, je treba uporabiti teleskopski kanal.

Nevarnost poškodb zaradi vračanja kondenzata. Kanal za odvajanje zraka namestite tako, da se rahlo spušča od aparata navzdol (naklon 1°).

Okrogle cevi

Priporočamo notranji premer 150 mm.

Ploski zračniki

Notranji prečni prerez mora ustrezati premeru okroglih cevi.

Ø 150 mm pribl. 177 cm²

- Ploski zračniki ne smejo imeti ostrih zavojev.
- V primeru odstopanj pri premerih cevi uporabite tesnilne trakove.

Obtočno delovanje

Opomba: Napravo je dovoljeno uporabljati le trdno nameščeno in s priključenimi cevmi.

Električni priključek

Priključne vrednosti so navedene na tipski ploščici na aparatu. Ta aparat ustreza določilom ES o odpravljanju radijskih motenj.

Aparat sme priključiti samo pooblaščen serviser. Aparat je treba namestiti v skladu z najnovjšimi predpisi IEE (Elektrotehnični inštitut). Z napačnim priklopom lahko aparat poškodujete.

Prepričajte se, da se vrednost napetosti električnega omrežja ujema z vrednostjo, navedeno na tipski ploščici.

Prepričajte se, da je električno omrežje pravilno ozemljeno in da so varovalka in sistem kablov ter vodov stavbe dovolj vzdržljivi za električno moč aparata.

Pri polaganju priključnega kabla upoštevajte naslednje:

- Kabla ne ukleščite ali zmečkajte.
- Kabel ne sme priti v stik z ostrimi robovi.
- Kabel se ne sme dotikati kovinskega ohišja na spodnji strani aparata, ker se to močno segreje.

Preden priključite aparat, preverite hišno napeljavo. Prepričajte se, da je hišna napeljava ustrezno zavarovana. Napetost in frekvenca aparata se morata ujemati z električno napeljavo (glejte tipsko ploščico).

Aparat spada v zaščitni razred I in ga lahko uporabljate le z ozemljitvenim priključkom.

Namestiti je treba tudi večpolno ločilno stikalo z najmanj 3-milimetrskim razmikom kontaktov. Stikalo mora biti po vgradnji še vedno dostopno.

Napeljavo ali zamenjavo priključnega kabla lahko opravi le električar, pri čemer mora upoštevati veljavne predpise.

Pri menjavi omrežnega priključnega voda se lahko zgodi, da je treba aparat obrniti. V takšnem primeru snemite pokrov filtra in izvemite posodo ter kovinski filter. Na ta način preprečite izpadanje komponent.

Če se omrežni priključni vod tega aparata poškoduje, ga morate zamenjati s priključnim vodom tipa H05V2V2-F.

Priprava namestitve

Dimenzije aparata in varnostni razmiki

- Upoštevajte dimenzije aparata za kroženje zraka. **(slika A)**
- Upoštevajte dimenzije aparata za odvajanje zraka. **(slika B)**
- Poskrbite, da bo aparat po koncu vgradnje dostopen za menjavo filtra z aktivnim ogljem, praznjenje prelivne posode in demontažo pokrova ohišja. **(slika C)**
- Upoštevajte varnostne razmike. **(slika C,1)**

Preverite pohoštvo

- Vgradno pohoštvo mora biti vodoravno izravnano in dovolj nosilno.
- Maksimalna teža aparata znaša pribl. **25 kg**.
- Vgradni pohoštveni element mora biti odporen na temperature do 90 °C.
- Stabilnost vgradnega elementa mora biti zagotovljena tudi po izrezovanju.
- S primerno podporo zagotovite nosilnost in stabilnost, posebej pri tankih delovnih površinah. Upoštevajte težo aparata vključno z dodatno obremenitvijo. Ojačitveni material, ki ga uporabite, mora biti odporen proti vročini in vlagi.
- Globino predalov pod aparatom je treba prilagoditi glede na cevi in globino delovnega pulta. Zgornji predal je treba odstraniti in ga ni mogoče uporabljati.
- Razdalja med površino delovnega pulta in zgornjim območjem predala mora znašati 215 mm.
- Pod aparat ne vgradite pečice, hladilnika, pomivalnega stroja, pralnega stroja ali drugega aparata.

Opomba: Poravnost aparata preverite šele po njegovi namestitvi v vgradno odprtino.

Priprava pohoštvenega elementa

1. Naredite izrez v delovnem pultu v skladu s skico za vgradnjo. **(slika 1)**

Opomba: Kot med rezom in delovnim pultom mora znašati 90°. Stranski robovi izreza morajo biti ravni. Pri delovnih pultih iz več plasti po potrebi namestite letve ob straneh izreza.

2. Da zagotovite pravilno delovanje aparata, poskrbite za ustrezno prezračevanje kuhalne plošče. V ta namen v spodnji omarici izdelajte odprtino za odvajanje zraka z najmanjšim prečnim presežkom 200 cm².

3. Pri vgradnji nad predal upoštevajte najmanjše razdalje. **(slika C)**

4. Odstranite zgornji predal in na pohoštvo namestite ustrezno nadomestno ploščo.

Priprava pohoštva in aparata na kroženje zraka

Izrez pohoštva

1. V podnožni letvi pohoštva izrežite odprtino za zrak.

Opomba: Presek odprtine za zrak naj bo vsaj pribl. 720 cm². Izdelajte čim večjo izpustno odprtino v podnožju, da zagotovite čim manjši zračni tok in čim nižjo raven hrupa.

2. Odstranite zadnjo stranico pohoštva.
3. Po potrebi odstranite zgornjo letev zadnje stranice pohoštva.
4. Na zadnjem robu izreza delovnega pulta določite središče, ki ga nato skupaj z linijama preslikajte navpično navzdol na dno pohoštva. **(slika 2a)**
5. Pritrdilno pločevino na dnu pohoštva izravnajte na srednjih linijah. **(slika 2b)**
6. Pri predalih: spodnji predal popolnoma zaprite. Če pritrdilna pločevina izgine preveč pod predalom, jo potisnite v smeri zadnje stranice pohoštva. S pomočjo oznake na pritrdilni pločevini jo izravnajte vzporedno na sredinsko linijo. **(slika 2c)**

Opombe

- Če je razdalja med predalom in dnom pohoštva premajhna za privitje pritrdilne pločevine na dno pohoštva, pritrdilno pločevino zavrtite za 180° in jo od spodaj privijte na dno pohoštva **(slika 3b)**. Pred tem pritrdilno pločevino od zgoraj naravnajte na dnu pohoštva, da tako določite pravilen položaj pritrdilne pločevine. **(slika 2c)**

- Glede na položaj pritrdilne pločevine izberite ustrezen podaljšek.

- Če pritrdilne pločevine ni mogoče potisniti dovolj nazaj, uporabite plitvejšo predale.

7. Po potrebi s pomočjo pritrdilne pločevine zarišite obrobo izreza v dno pohoštva, ki ga nato izrežite. **(slika 2d)**

8. Po izrezovanju odstranite odrezke.

Opomba: Ploskve izrezov zaščitite proti vročini in vodi.

Pričvrstitev pritrdilne pločevine in difuzorja

1. Če razdalja med predalom in dnom pohoštva zadošča, pritrdilno pločevino z vijaki za plastiko od zgoraj privijte na spodnje koleno ploskega zračnika. **(slika 3a)**

Opomba: Po potrebi zavrtite spodnje koleno ploskega zračnika, da je izpust zraka tako na nasprotni strani.

2. Pritrdilno pločevino z vijaki za les od zgoraj privijte na dno pohoštva. **(slika 3a)**

Opomba: Če je razdalja med predalom in dnom pohoštva premajhna za privitje pritrdilne pločevine na dno pohoštva, pritrdilno pločevino zavrtite za 180° in jo od spodaj privijte na dno pohoštva. **(slika 3b)**

3. Difuzor pritrdite na spodnje koleno ploskega zračnika. **(slika 3c)**

Namestitev zgornjega kolena ploskega zračnika

1. Po potrebi glede na položaj pritrdilne pločevine in globino pohoštva izberite podaljšek. Čim daljši je podaljšek, tem globlji je lahko predal. S štirimi plastičnimi vijaki privijte podaljšek na izpustno odprtino kuhalne plošče. **(slika 4)**

2. Zgornje koleno ploskega zračnika privijte na izpustno odprtino kuhalne plošče ali na podaljšek.

Priprava pohoštva in aparata na odvajanje zraka

1. Reducirne nastavke ali koleno ploskega zračnika privijte na odprtino za izpust zraka na kuhalni plošči ali na podaljšek. **(slika 5)**

Opomba: Po potrebi na kuhalno ploščo privijte ustrezen podaljšek. Izmerite dovoljeno globino G predala in pri tem upoštevajte 10 mm odmik od odvodne cevi. Globina predala je lahko različna glede na uporabljeni podaljšek. **(slika 5)**

2. Glede na obliko odvoda zraka izrežite odprtino za odvodno cev na zadnji steni pohoštvenega elementa, odstranite zadnjo steno pohoštvenega elementa ali izrežite odprtino na dnu pohoštvenega elementa.

3. Po izrezovanju odstranite odrezke.

Opomba: Ploskve izrezov zaščitite proti vročini in vodi.

Priprava za električni priključek

Opomba: Upoštevajte navodila v razdelku **Priključitev na električno omrežje** v poglavju **Splošna navodila**.

Pri aparatih brez predhodno nameščenega kabla omrežni kabel speljite v električno vtičnico.

1. Kuhalno ploščo obrnite in jo postavite na dno embalaže, krpo ali na drugo površino, da se ne spraska.
2. Pokrov električne vtičnice privzdignite z izvijačem. **(slika 6)**
3. Sprostite pritrdilni vijak in z izvijačem privzdignite cevno objemko. **(slika 7)**
4. Aparat priključite na električno vtičnico le, kot je prikazano na sliki **(slika 8)**:
BN: rjava
BU: modra
GN/YE: rumena in zelena
BK: črna
GY: siva

Opombe

- Po potrebi namestite priložene bakrene sponke, kot je prikazano na priključni shemi.
 - Pazite, da so po priključitvi kabla vijaki na električni vtičnici dobro priviti.
 - Pri priključku 2N~/3N~ faza L1 (siva) ustreza motorju ventilatorja.
5. Omrežni kabel pritrdite s cevno objemko in zategnite pritrdilni vijak. **(slika 9)**
 6. Zaprite pokrov električne vtičnice.

Opomba: Razporedite kable na sredino električne vtičnice, da jo bo lažje zapreti.

Opomba: Če potrebujete daljši priključni kabel, se, prosimo, obrnite na servisno službo. Na voljo so priključni kabli dolžine do 2,20 m.

Montaža naprave

⚠ Osebe z elektronskimi vsadki!

Aparat lahko vsebuje trajne magnete, ki lahko vplivajo na elektronske vsadke, kot so npr. srčni spodbujevalniki ali inzulinške črpalke. Zato je treba pri montaži upoštevati, da mora najmanjša razdalja do elektronskih vsadkov znašati najmanj 10 cm.

⚠ Nevarnost udara električnega toka!

Sestavni deli v aparatu imajo lahko ostre robove. Priključni kabel se lahko poškoduje. Med namestitvijo ne prepognite ali ukleščite priključnega kabla.

⚠ Nevarnost poškodb!

Deli, ki so med montažo dostopni, imajo lahko ostre robove. Nadenite si zaščitne rokavice.

Namestitev kuhalne plošče

1. Namestite pritrdilna vodila. **(slika 10a)**
Če imate kamnit delovni pult, vodila nalepite (v ta namen uporabite toplotno obstojno lepilo, ki je namenjeno lepljenju kovin in kamna).
2. Aparat vstavite v izrez delovnega pulta. **(slika 10b)**
3. Namestite priložene pritrdilne sponke in jih previdno zategnite. Poravnajte kuhalno ploščo s pultom s pomočjo pritrdilnih sponk. **(slika 10c)**

Opomba: Ne uporabljajte električnih izvijačev.

Priključitev naprave

Opombe

- Pri delovanju z odvajanjem zraka je treba vgraditi protipovratno loputo z maksimalnim odpiralnim tlakom 65 Pa. Če aparatu ni priložena protipovratna loputa, jo lahko naročite pri servisni službi.
- Če je odpadni zrak speljan skozi zunanjo steno, je treba uporabiti teleskopski kanal.

Vzpostavitev povezave za odpadni zrak

1. Cev za odhodni zrak pritrdite na koleno ploskega zračnika ali na reducirni nastavek. **(slika 11)**
2. Vzpostavite povezavo z odprtino za odvajanje zraka.
3. Spoje ustrezno zatesnite.

Priprava priključka za obtočni zrak

1. Filtrirni modul na spodnjem kolenu ploskega zračnika pričvrstite ali ga po potrebi privijte. **(slika 12a)**
Opomba: Filtrirni modul po potrebi zavrtite, da je mogoče predal za filter z aktivnim ogljem odpreti z nasprotne strani.
2. Gibki povezovalni element pričvrstite na zgornjem kolenu ploskega zračnika.

3. Z gibkim povezovalnim elementom povežite filtrirni modul in zgornje koleno ploskega zračnika.

Opomba: Po potrebi med filtrirni modul in gibki povezovalni element namestite podaljške.

4. Odprite vse zaporne elemente na predalu. Odprite predal. **(slika 12b)**
5. Namestite filter z aktivnim ogljem. **(slika 12c)**
6. Zaprite predal.
7. Zaprite vse zaporne elemente na predalu.

Priključitev na električno omrežje

- Napetost: glejte tipsko ploščico.
- Priključitev izvedite le v skladu s priključno shemo **(slika 13)**:
BN: rjava
BU: modra
GN/YE: rumena in zelena
BK: črna
GY: siva
- Glede na način priključitve je treba morebiti spremeniti razporeditev veznih tulcev, ki so bili nameščeni v tovarni. Po potrebi je treba skrajšati žile in odstraniti izolacijo, da lahko namestite vezni tulec, ki povezuje dva kabla.

Opomba: Preverjanje, ali je aparat pripravljen za delovanje: če se na prikazovalniku prikaže **U400, E05 13** ali **E**, aparat ni pravilno priključen. Odklopite aparat z električnega omrežja in preverite priključitev električnega kabla.

Preklop prikaza na odvajanje zraka ali na kroženje zraka

Za odvajanje zraka in kroženje zraka je treba prikaz elektronskega krmiljenja v osnovnih nastavitvah po potrebi ustrezno spremeniti. Pri tem upoštevajte poglavje **Osnovne nastavitve** v navodilih za uporabo.

Demontaža aparata

1. Izključite aparat iz električnega omrežja.

⚠ Nevarnost udara električnega toka !

Ko izključite kuhalno ploščo iz električnega omrežja, so sponke lahko pod povratno napetostjo. Aparat sme na električno omrežje priključiti samo pooblaščen strokovnjak.

2. Odstranite zračnik ali povezavo za kroženje zraka.
3. Potisnite aparat s spodnje strani navzgor.

Pozor!

Škoda na aparatu: Aparata ne dvigujte od zgoraj.

⚠ Udhëzime të rëndësishme sigurie

Lexojeni me kujdes këtë udhëzim. Vetëm kështu mund që me aparatit tuaj të shërbehëni në mënyrë të sigurt dhe të drejt. Udhëzimin për përdorim dhe montim e ruani për përdorim të mëvonshëm ose për pronarin e ardhshëm.

Vetëm përmes një montimi të specializuar dhe në përputhje me udhëzuesin e montimit mund të sigurohet një përdorim i sigurt. Instaluesi mban përgjegjësi për funksionimin e patëmetë të pajisjes në vendin e instalimit.

Mbajtësit e impianteve elektronike!

Pajisja mund të përmbajë magnetet të përhershëm, të cilat mund të ndikojnë në implantet elektronike, si p.sh. stimuluesit kardiakë ose pompat e insulinës. Për këtë arsye, gjatë montimit, ruani një distancë minimale prej 10 cm nga implantet elektronike.

Prodhuesi nuk mban përgjegjësi për defekte operative apo dëmtime të mundshme të shkaktuara nga një instalim elektrik jo i saktë.

Kordoni elektrik: ndoshta është e lidhur që më parë në kutinë e lidhjes së planit të gatimit ose dërgohet bashkë me pajisjen dhe lejohet të instalohet vetëm nga një specialist i autorizuar ose nga personeli i kualifikuar i shërbimit të klientit. Të dhënat e nevojshme për lidhjen e pajisjes jepen tek etiketa e parametrave të tipit dhe te skema e lidhjes.

Përdorni vetëm kabllon e dërguar së bashku me pajisjen ose atë që ofrohet nga shërbimi teknik për klientin.

Para se të filloni punën shkëpusni energjinë.

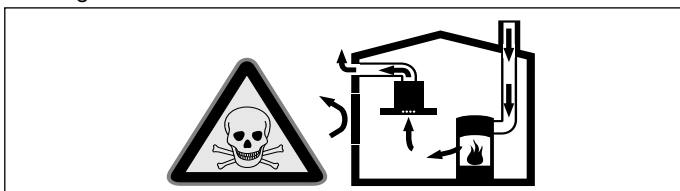
Për instalimin duhet të respektohen rregulloret e ndërtimit dhe normat përkatëse të rrymës së vendit dhe furnizuesit të gazit.

Në dhomëzën e daljes së ajrit, duhet të respektoni normativat shtetërore dhe ligjore (p.sh. direktiva vendose e ndërtimit).

Rrezik jete!

Gazet djegës të thithur mbrapsht mund të shkaktojnë helmim.

Kujdesuni gjithmonë që të ketë një ajrim të mirë kur pajisja është duke punuar me procesin e nxjerrjes së ajrit njëkohësisht me një sobë ngrohëse në dhomë.

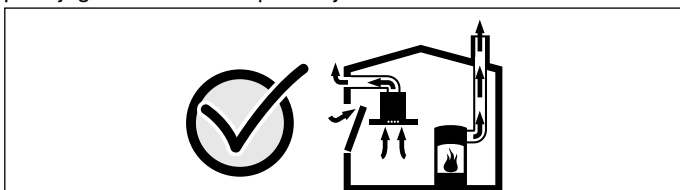


Sobat ngrohëse (p.sh. pajisjet ngrohëse, bojlerët, kaloriferët, ngrohësit e ujit me gaz, vajgur, dru ose qymyr) e nxjerrin ajrin e djegur nga dhoma e instalimit dhe nxjerrin jashtë tymin përmes një sistemi jashtëqitës (p.sh. oxhaku).

Kur është e kombinuar me një thithëse tymrash të ndezur, ajri i kuzhinës dhe dhomave përreth thithet - pa furnizim të mjaftueshëm me ajër shkaktohet presion i ulët. Gazet helmues nga oxhaku ose qyngjet e daljes së ajrit do të thithen sërish në ambientet e ndenjës.

- Për këtë arsye, duhet të sigurohet gjithmonë furnizimi me ajër.
- Vetëm krijimi i zgavrave të hyrjes/daljes së ajrit nuk arrin të sigurojë ruajtjen e vlerave brenda kufijve.

Një proces pa rreziqe është i mundur vetëm kur presioni i ulët në dhomën e montimit të pajisjes ngrohëse të mos i tejkalojë 4 Pa (0,04 mbar). Kjo mund të arrihet nëse përmes zgavrave jo të bllokueshme, p.sh. tek dyert, dritaret, të lidhura me një zgavër të hyrjes / daljes së ajrit ose masave të tjera teknike, ajri i nevojshëm për djegjen të mund të qarkullojë.



Në çdo rast, këshillohuni me një specialist të sistemit të ngrohjes, i cili të mund të vlerësojë gjithë ventilimin e shtëpisë dhe t'ju këshillojë masat e përshtatshme për ajrimin.

Nëse thithësja e tymrave përdoret vetëm me funksionin e qarkullimit të ajrit, është i mundur procesi i punës së pajisjes pa kufizime.

Rrezik për jetën!

Rithithja e gazeve të djegies mund të shkaktojë helmime. Gjatë instalimit të një ventilatori me një pajisje ngrohëse që varet nga ajri i ambientit, duhet që linja e ushqimit me energji e ventilatorit të parashikohet me një çelës sigurie.

Rrezik djegieje!

Shtresëzimet e yndyrës në filtrin e yndyrës mund të ndizen. Mos punoni asnjëherë me një flakë të hapur në afërsi të pajisjes (p.sh. me ushqime me flakë). Pajisjen mund ta instaloni në afërsi të një pajisjeje ngrohëse me lëndë djegëse të forta (p.sh. dru, qymyr), vetëm kur ka një kapak të palëvizshëm. Nuk duhet të dalin jashtë shkëndija.

Rrezik plagosjeje!

- Ndryshimet në strukturën elektrike apo mekanike janë të rrezikshme dhe mund të çojnë në keqfunksionim. Mos bëni asnjë ndryshim në strukturën elektrike apo mekanike.
- Pjesët përbërëse që janë të arritshme gjatë montimit mund të kenë qoshe të mprehta. Vishni dorashka mbrojtëse.
- Pajisja është e rëndë. Për të lëvizur pajisjen duhen 2 persona. Përdorni vetëm mjete ndihmëse të përshtatshme.
- Ventilatorët rrotullues paraqesin rrezik nga lëndimi. Pajisja të ndizet vetëm në gjendje të montuar. Asnjëherë mos e kapni në hapjen e ajrimit në pjesën e pasme të pajisjes kur është në regjim pune.

Rrezik asfiksioni!

Materiali ambalazhues është i rrezikshëm për fëmijët. Mos i lini asnjëherë fëmijët të luajnë me materialet ambalazhues.

Mos e instaloni këtë pajisje në varka apo automjete.

Plani i punës: plani, horizontal, i qëndrueshëm. Ndiqni udhëzimet e prodhuesit të planit të punës.

Nëse thellësia e planit të punës, ku do të montohet plani i gatimit, nuk i përgjigjet përmasave të dhëna, atëherë përforconi planin e punës me material anti ujë dhe anti zjarr, derisa të arrihet thellësia minimale e rekomanduar. Në të kundërt nuk ka stabilitet të mjaftueshëm.

Udhëzime

- Plani i punës ku do të montohet plani i gatimit, duhet të jetë në gjendje të mbajë një peshë rreth 60 kg.
- Ndryshimet në sipërfaqet e punës duhet të kryhen nga persona të specializuar sipas skicës së montimit. Buzët e prerjes duhet të jenë të pastra dhe të sakta, në mënyrë që korniza në sipërfaqe të jetë e dukshme. Buzët e prerjes duhet të pastrohen dhe të lyhen me një produkt pastrimi të përshtatshëm.

Udhëzime të përgjithshme

Sipërfaqet e pajisjes janë delikate. Gjatë instalimit, shmangni dëmtimet.

Procesi i shkarkimit të ajrit

Udhëzim: Shkarkimi i ajrit nuk duhet të bëhet as në një oxhak funksional tymi apo shkarkimi gazesh dhe as në një kafaz, i cili shërben për ajrimin e ambienteve të instalimit të pajisjeve që prodhojnë nxehtësi.

Nëse shkarkimi i ajrit do të bëhet në një oxhak tymi ose gazi, i cili nuk është në punë, duhet marrë paraprakisht aprovimi i inxhinierit përgjegjës të sistemit të ngrohjes.

Linja e shkarkimit të ajrit

Udhëzim: Për raste ankesash që lidhen me linjën e tubave prodhuesi i pajisjes nuk mban asnjë përgjegjësi.

- Pajisja e arrin fuqinë e saj optimale me anën e një tubi të shkurtër dhe linear për shkarkimin e ajrit dhe me një diametër tubi mundësisht të madh.
- Tubat e gjatë e të fortë të shkarkimit të ajrit, brrylat e shumtë të tubave ose diametri i tubave më i vogël se 150 mm, bëjnë që të mos arrihet rezultati optimal i shkarkimit të ajrit dhe zhurma e ventilatorit do të jetë më e madhe.
- Tubat ose zorrët për instalimin e linjës së shkarkimit të ajrit duhet të jenë prej materiali të padjeggshëm.
- Nëse shkarkimi i ajrit do të bëhet në murin e jashtëm, duhet të përdoret një tub teleskopik me grilë.

Rrezik dëmtimi si pasojë e kthimit mbrapsht të ujit të kondensuar. Instaloni pak pjerrtas kanalën e daljes së ajrit në pajisje (1° pjerrësi).

Tubat rrethorë

Këshillohet një diametër i brendshëm prej 150 mm.

Kanale të sheshtë

Prerja tërthore e brendshme duhet të përputhet me diametrin e tubave rrethorë.

Ø 150 mm ca. 177 cm²

- Kanalet e sheshtë nuk duhet të kenë kthesa të ashpra.
- Nëse diametrat e tubave ndryshojnë, vendosni shirita hermetizues.

Procesi i qarkullimit të ajrit

Udhëzim: Pajisja duhet të përdoret vetëm nëse është e instaluar si duhet dhe me tubat e montuara.

Lidhja elektrike

Të dhënat e nevojshme për lidhjen e pajisjes i gjeni tek tabela e tipit që gjendet tek pajisja.

Kjo pajisje është në përputhje me normat e eliminimit të interferencave radio.

Vetëm një specialist i licencuar duhet të bëjë lidhjet e pajisjes. Pajisja duhet të instalohet në përputhje me direktivat më të fundit të Institutit të Inxhinierëve Elektrikë (IIE - Institution of Electrical Engineers). Në rast se lidhja bëhet gabim, pajisja do të dëmtohet.

Sigurohuni që vlera e tensionit të rrjetit përputhet me vlerën e dhënë në etiketën e parametrave të tipit.

Sigurohuni që rrjeti elektrik është i tokëzuar si duhet dhe që sistemi i mbrojtjes dhe telat e kabllot e instaluar në ndërtesë kanë dimensione të mjaftueshme për fuqinë elektrike të pajisjes.

Kur të shtroni kabllon e lidhjes mbani parasysh pikat e mëposhtme:

- Mos e pickoni ose mos e shtypni kabllon.
- Mbajeni kabllon larg cepave të mprehtë.
- Mos lejoni kontaktin e kabllot me faqen metalike në pjesën e poshtme të pajisjes, sepse kjo pjesë nxehet shumë.

Para lidhjes së pajisjes, kontrolloni instalimet e shtëpisë. Sigurohuni që keni një sistem mbrojtjeje të përshtatshëm në instalimet e shtëpisë. Tensioni dhe frekuenca e pajisjes duhet të përputhen me instalimet elektrike (shihni etiketën e parametrave të tipit).

Pajisja i përket klasës së mbrojtjes I dhe duhet të punojë vetëm me një prizë të tokëzuar.

Në instalim duhet të vendoset një çelës ndërprerës shumëpolësh me hapësirë kontakti minimumi 3 mm. Ky çelës duhet të jetë i arritshëm edhe pas montimit.

Instalimi ose zëvendësimi i kabllot së lidhjes duhet të kryhet vetëm nga një specialist elektrikist duke respektuar rregullat përkatëse.

Gjatë zëvendësimit të kabllot së lidhjes elektrike mund të nevojitet që pajisja të kthehet përmbys. Në këtë rast hiqni kapakun e filtrit dhe hiqni gjithashtu mbajtësen dhe filtrin metalik të yndyrës. Në këtë mënyrë evitoni rrezikun e rënies së pjesëve.

Nëse dëmtohet kabloja lidhëse elektrike e kësaj pajisjeje, ajo duhet të zëvendësohet me kablo lidhëse të llojit H05V2V2-F.

Përgatisni instalimin

Përmasat e pajisjes dhe distancat e sigurisë

- Vini re përmasat e pajisjet për funksionin e qarkullimit të ajrit. **(Figura A)**
- Vini re përmasat e pajisjet për funksionin e shkarkimit të ajrit. **(Figura B)**
- Sigurohuni, që pas instalimit pajisja të jetë e arritshme për të ndërruar filtrin aktiv të karbonit, për të zbratur depozitën dhe për të çmontuar kapakun e skeletit. **(Figura C)**
- Respektoni distancat e sigurisë. **(Figura C,1)**

Kontrolli i mobilies

- Mobilia inkaso duhet të jetë e drejtuar horizontalisht dhe të ketë një kapacitet mbajtës të mjaftueshëm.
- Peshat maksimale e pajisjet është rreth **25 kg**.
- Mobilja ku do të montohet pajisja duhet të jetë rezistente ndaj temperaturës deri 90 °C.
- Stabiliteti i mobilies duhet të jetë i garantuar edhe pas punimeve me karakter prerës.
- Stabiliteti dhe rezistenca, veçanërisht kur bëhet fjalë për pllakë pune të holla, duhet të garantohet nga konstruksione të përshtatshme. Kini parasysh peshën e pajisjes plus ngarkesën shtesë. Materiali që do të përdoret për elementin përfurcues duhet të jetë rezistent ndaj nxehtësisë dhe lagështisë.
- Në varësi të tubacioneve dhe thellësisë së planit së punës, duhet të përshtatet edhe thellësia e sirtarit nën pajisje. Sirtari i sipërm duhet të hiqet dhe nuk është i përdorshëm.

- Distanca midis sipërfaqes së pllakës së punës dhe pjesës së sipërme të dollapit duhet të jetë 215 mm.
- Mos vendosni poshtë pajisjes asnjë furrë, asnjë pajisje ftohëse, enëlarëse, makina rrobalarëse apo ndonjë pajisje tjetër.

Udhëzim: Pas instalimit të pajisjes në mobilien e montimit, kontrolloni nëse ajo qëndron apo jo në nivel.

Përgatisni mobiliet

1. Prerjet tek pllaka e punës të bëhen sipas skicës së montimit. **(Figura 1)**

Udhëzim: Këndi i sipërfaqes së prerë për pllakën e punës duhet të jetë 90°. Buzët anësore të prerjes duhet të jenë të sheshta. Nëse pllaka e punës përbëhet nga disa shtresa, fiksoni shiritat anash tek prerjet në rast nevojë.

2. Për të garantuar një funksionim korrekt të pajisjes, plani i gatimit duhet të ajroset si duhet. Për këtë bëni një dalje ajri në dollapin e poshtëm, diametri i së cilës duhet të jetë të paktën 200 cm².

3. Në rast instalimi mbi një sirtar ruani distancat minimale.

(Figura C)

4. Hiqni sirtarin e sipërm dhe vendosni në mobilie një veshje të përshtatshme.

Përgatisni mobilien dhe pajisjen për funksionin e qarkullimit të ajrit

Bëni prerjen e mobilies

1. Bëni një dritare ajrimi në folenë e mobilies.

Udhëzim: Parashikoni një diametër minimal të tubit shkarkues të ajrit tek rreth 720 cm². Bira në bazament të jetë aq e madhe sa të jetë e mundur, në mënyrë që rryma e ajrit dhe zhurma të jenë së më minimale.

2. Hiqni murin e pasmë të mobilies.

3. Në rast nevojë hiqni bordurën e sipërme tek muri i pasmë i mobilies.

4. Në konturin e pasmë të prerjes së pllakës së punës përcaktoni pikën e mesit dhe atë dhe të dyja vijat bëjini vertikalisht poshtë mbi dyshemenë e mobilies. **(Figura 2a)**

5. Rregulloni pllakën fiksuere mbi dyshemenë e mobilies mbi vijat e mesit. **(Figura 2b)**

6. Tek sirtarët: Sirtarin e poshtëm mbylleni plotësisht. Nëse pllaka fiksuere futet shumë poshtë sirtarit, zhvendoseni atë në drejtim të pjesës së pasme të mobilies. Me ndihmë të shënimeve mbi pllakën fiksuere vendoseni atë paralelisht me vijën e mesit.

(Figura 2c)

Udhëzime

- Në rast se distanca midis sirtarit dhe dyshemesë së mobilies është shumë e vogël për të fiksuar pllakën fiksuere mbi dyshemenë e mobilies, rrotulloni pllakën fiksuere me 180° dhe fiksojeni nga poshtë tek dyshemeja e mobilies **(Figura 3b)**. Rregulloni pllakën fiksuere nga sipër mbi dyshemenë e mobilies, për të përcaktuar pozicionin korrekt të pllakës fiksuere. **(Figura 2c)**

- Zgjidheni zgjatuesin në varësi të pozicionit të pllakës fiksuere.

- Nëse pllaka fiksuere nuk mund të shtyhet pas aq sa duhet, atëherë përdorni sirtarë më pak të thellë.

7. Në rast nevojë vizatoni prerjet në dyshemenë e mobilies me ndihmë të pllakave fiksuere dhe më pas bëni prerjet. **(Figura 2d)**

8. Pas prerjeve, largoni ashklat.

Udhëzim: Izoloni sipërfaqet e prera që të jenë rezistente ndaj nxehtësisë dhe ujit.

Fiksoni pllakën fiksuere dhe mbërtheni difuzorin

1. Nëse distanca midis sirtarit dhe dyshemesë së mobilies mjafton, shtrëngoni pllakën fiksuere me vida plastike nga sipër tek bërryli i kanalit të sheshtë. **(Figura 3a)**

Udhëzim: Në rast nevojë rrotulloni bërrylin e poshtëm të kanalit të sheshtë, në mënyrë që dritarja e ajrimit të gjendet në faqen përballë.

2. Shtrëngoni pllakën fiksuere me vida druri nga sipër tek dyshemeja e mobilies. **(Figura 3a)**

Udhëzim: Në rast se distanca midis sirtarit dhe dyshemesë së mobilies është shumë e vogël për të fiksuar pllakën fiksuere mbi dyshemenë e mobilies, rrotulloni pllakën fiksuere me 180° dhe fiksojeni nga poshtë tek dyshemeja e mobilies. **(Figura 3b)**

3. Fiksoni difuzorin tek bërryli i poshtëm i kanalit të sheshtë. **(Figura 3c)**

Montoni bërrylin e kanalit të sheshtë që ndodhet sipër

1. Në rast nevoje, zgjidheni zgjatuesin në varësi të pozicionit të pllakës fiksuese dhe thellësisë së mobilies. Sa më i gjatë të jetë zgjatuesi, aq më i thellë duhet të jetë sirtari. Shtrëngoni zgjatuesin me katër vidat për plastikë të dritarja e ajrimit e planit të gatimit. **(Figura 4)**
2. Mbërtheni bërrylin e sipërm me kanal të sheshtë te dritarja e ajrimit e planit të gatimit ose te zgjatuesi.

Përgatisni mobilien dhe pajisjen për funksionin e shkarkimit të ajrit

1. Mbërtheni pjesën bashkuese reduktuese ose bërrylin me kanal të sheshtë me anë të katër vidave për plastikë te dritarja e ajrimit e planit të gatimit ose te zgjatuesi. **(Figura 5)**

Udhëzim: Në rast nevoje mbërtheni zgjatuesin përkatës tek plani i gatimit. Matni thellësinë e lejuar T të sirtarit, dhe ruani distancën prej 10 mm nga tubi i nxjerrjes së ajrit. Thellësia e sirtarit mund të ndryshojë në varësi të pjesës bashkuese të përdorur. **(Figura 5)**

2. Në varësi të konfigurimit të shkarkimit për tubin e nxjerrjes së ajrit, bëni një prerje në faqen e pasme të mobilies, hiqni faqen e pasme të mobilies ose bëni një prerje në bazamentin e mobilies.
3. Pas prerjeve, largoni ashklat.

Udhëzim: Izoloni sipërfaqet e prera që të jenë rezistente ndaj nxehtësisë dhe ujit.

Përgatisni lidhjen elektrike

Udhëzim: Tregoni kujdes me prerjen **Lidhja elektrike** në kapitullin **Udhëzime të përgjithshme**.

Tek pajisjet ku kabulli nuk është i vendosur që në fabrikë, vendosni kabullin e rrjetit tek kutia lidhëse.

1. Ktheni përmbys planin e gatimit dhe shtroni mbi dyshe me ambalazhin, një pecetë ose një bazament tjetër për të shmangur gërvishjet.
2. Ngrini kapakun e kutisë lidhëse duke përdorur një kaçavidë. **(Figura 6)**
3. Lironi vidat fiksuese dhe ngrini morsetat e tubave duke përdorur një kaçavidë. **(Figura 7)**
4. Bëni lidhjen tek kutia lidhëse vetëm duke iu përmbajtur figurës **(Figura 8)**:

BN: Bojëkafe

BU: Blu

GN/YE: E verdhë dhe e gjelbër

BK: E zezë

GY: Gri

Udhëzime

- Sipas nevojës, montoni sipas figurës urat prej bakri bashkëngjitur.
 - Sigurohuni që pas lidhjes së kabllos vidat te kutia e lidhjeve të jenë të shtrënguara mirë.
 - Në rast të një lidhjeje 2N~/3N~, motori i ventilatorit lidhet në fazën L1 (gri).
5. Fiksioni kabullin e rrjetit me manshetën fiksuese dhe shtrëngoni vidën fiksuese. **(Figura 9)**
 6. Mbyllni kapakun e kutisë lidhëse.

Udhëzim: Vendosni kabullin në mes të kutisë lidhëse, për të lehtësuar lidhjen.

Udhëzim: Nëse nevojitet një kablo më e gjatë e lidhjes elektrike, kontaktoni me shërbimin e klientit. Në dispozicion ekzistojnë kablo lidhjeje me gjatësi deri në 2,20 m.

Montimi i pajisjes

⚠ Mbajtësit e impianteve elektronike!

Pajisja mund të përmbajë magnetë të përhershëm, të cilat mund të ndikojnë në impiantet elektronike, si p.sh. stimuluesit kardiakë ose pompat e insulinës. Për këtë arsye, gjatë montimit, ruani një distancë minimale prej 10 cm nga impiantet elektronike.

⚠ Rrezik nga goditja e rrymës.!

Pjesët brenda pajisjes mund të jenë me qoshe të mprehta. Kablli lidhës mund të dëmtohet. Mos e përkulni dhe mos shkëlqeni kabllin lidhës gjatë instalimit.

⚠ Rrezik plagosjeje!

Pjesët përbërëse që janë të arritshme gjatë montimit mund të kenë qoshe të mprehta. Vishni dorashka mbrojtëse.

Vini në punë planin e gatimit

1. Montoni shinat mbajtëse. **(Figura 10a)**
Në planet e punës prej guri shinat duhen ngjitur (për këtë përdorni ngjitës të përshtatshëm për ngjitjet e metalit dhe gurit që është rezistent ndaj nxehtësisë).
2. Vendosni pajisjen tek hapësira që keni prerë tek plani i punës. **(Figura 10b)**
3. Vendosni kapëset fiksuese të ofruara dhe mbërthijini me kujdes. Niveloni planin e gatimit rrafsh me sipërfaqen e punës me ndihmën e kapëseve fiksuese. **(Figura 10c)**

Udhëzim: Mos përdorni vidator elektrik.

Lidhja e pajisjes

Udhëzime

- Gjatë procesit të nxjerrjes së ajrit, duhet të montohet një kllapë kthimi me një presion maksimal të hapjes prej 65 Pa. Nëse pajisja nuk ka kllapë kthimi, mund ta gjeni në dyqanet e specializuara.
- Nëse shkarkimi i ajrit do të bëhet në murin e jashtëm, duhet të përdoret një tub teleskopik me grilë.

Realizoni lidhjet e shkarkimit të ajrit

1. Shtrëngoni tubin e shkarkimit të ajrit tek bërrylat e kanalit të sheshtë ose tek hundëzat reduktuese. **(Figura 11)**
2. Realizoni lidhjen me zgavrat e daljes së ajrit.
3. Mbyllni hermetikisht vendet e bashkimit.

Realizoni lidhjen e qarkullimit të ajrit

1. Fiksioni filtrin tek bërryli i kanalit të sheshtë që ndodhet poshtë ose në rast nevoje shtrëngoni vidat. **(Figura 12a)**
Udhëzim: Në rast nevoje rrotulloni modulën e filtrit, në mënyrë që sirtari për filtrin aktiv të karbonit të mund të hapet nga faqja përballë.
2. Elementi fleksibël lidhës fiksojeni tek bërryli i kanalit të sheshtë që ndodhet sipër.
3. Lidhni modulën e filtrit dhe bërrylin e kanalit të sheshtë që ndodhet sipër me elementin fleksibël lidhës.
Udhëzim: Në rast nevoje montoni zgjatuesin midis modulit të filtrit dhe elementit fleksibël lidhës.
4. Hapni të gjithë elementët mbyllës tek sirtari. Hapni sirtarin. **(Figura 12b)**
5. Vendosni filtrin aktiv të karbonit. **(Figura 12c)**
6. Mbyllni sirtarin.
7. Mbyllni të gjithë elementët mbyllës tek sirtari.

Realizoni lidhjen me energjinë elektrike

- Tensioni: Shihni etiketën e parametrave të tipit.
- Bëjeni lidhjen vetëm sipas skemës së lidhjes elektrike **(Figura 13)**:
BN: Bojëkafe
BU: Blu
GN/YE: E verdhë dhe e gjelbër
BK: E zezë
GY: Gri
- Sipas llojit të lidhjes, duhet të ndryshohet edhe renditja e kryer në fabrikë e foleve të shtrëngimit të fijeve të kabllos. Për këtë qëllim, fijet ndoshta duhen shkurtuar dhe të hiqet izolimi në mënyrë që të vendoset një fole shtrënguese e fije të kabllove, e cila lidh dy kablo.

Udhëzim: Kontrolli për gadishmërinë e operimit: Nëse në ekranin e pajisjes shfaqet **U400, E05 13** ose **E**, pajisja nuk është lidhur si duhet. Hiqni pajisjan nga rryma dhe kontrolloni kabullin ushqyes.

Vendosni treguesin tek funksioni i shkarkimit të ajrit ose tek funksioni i qarkullimit të ajrit

Për funksionin e shkarkimit dhe qarkullimit të ajrit, në rast nevoje ju mund të ndryshoni përkatësisht treguesin e komandimit elektronik në ekran.

Për këtë, shihni kapitullin **Rregullimet bazë** në udhëzuesin e përdorimit.

Çmontoni pajisjen

1. Shkëputni pajisjen nga rrjeti elektrik.

Rrezik nga goditja e rrymës elektrike !

Kur shkëputni planin e gatimit nga rrjeti elektrik, terminalet mund të përçojnë rrymë që kthehet mbrapsht. Lidhja elektrike lejohet të realizohet vetëm nga një specialist i autorizuar.

2. Hiqni kanalin e shkarkimit ose lironi lidhjet e qarkullimit të ajrit.

3. Shtyjeni pajisjen nga poshtë.

Kujdes!

Dëmtime në pajisje: Mos e nxirni pajisjen nga sipër.