

SIEMENS



## Kalusteisiin sijoitettava uuni

HR478G5.6S

fi Käyttöohje



Register your product on My Siemens and discover exclusive services and offers.











[siemens-home.bsh-group.com/welcome](https://siemens-home.bsh-group.com/welcome)

The future moving in.

Siemens Home Appliances



# Sisällysluettelo

	<b>Määräystenmukainen käyttö</b> . . . . .	<b>4</b>		<b>Paistolämpömittari</b> . . . . .	<b>19</b>
	<b>Tärkeitä turvaohjeita</b> . . . . .	<b>5</b>		Uunitoiminnot . . . . .	19
	Yleistä . . . . .	5		Paistolämpömittarin pistäminen elintarvikkeeseen . . . . .	19
	Halogeenilamppu . . . . .	5		Sisälämpötilan asettaminen . . . . .	19
	Paistolämpömittari . . . . .	6		Eri elintarvikkeiden sisälämpötilat . . . . .	20
	Höyry . . . . .	6		<b>Lapsilukko</b> . . . . .	<b>20</b>
	Puhdistustoiminto . . . . .	6		Aktivointi ja deaktivointi . . . . .	20
	<b>Vaurioiden syyt</b> . . . . .	<b>7</b>		<b>Perusasetukset</b> . . . . .	<b>21</b>
	Yleistä . . . . .	7		Perusasetukset . . . . .	21
	Höyry . . . . .	7		Perusasetusten muuttaminen . . . . .	21
	<b>Ympäristönsuojelu</b> . . . . .	<b>8</b>		<b>Ohjelmat</b> . . . . .	<b>21</b>
	Energiansäästö . . . . .	8		Astia . . . . .	21
	Ympäristöystävällinen hävittäminen . . . . .	8		Ruoan valmistaminen . . . . .	22
	<b>Tutustuminen laitteeseen</b> . . . . .	<b>9</b>		Höyryn käyttö . . . . .	22
	Ohjauspaneeli . . . . .	9		Ohjelmat . . . . .	22
	Valitsimet ja näyttö . . . . .	9		Ohjelman asettaminen . . . . .	24
	Uunitoiminnot ja muut toiminnot . . . . .	10		<b>Sapatti-ohjelma</b> . . . . .	<b>24</b>
	Lämpötila . . . . .	11		Sapatti-asetuksen käynnistäminen . . . . .	24
	Uunitila . . . . .	11		<b>Home Connect</b> . . . . .	<b>25</b>
	<b>Varusteet</b> . . . . .	<b>11</b>		Asentaminen . . . . .	25
	Vakiovarusteet . . . . .	11		Kaukokäynnistys . . . . .	25
	Varusteiden asettaminen uuniin . . . . .	11		Home Connect -asetukset . . . . .	25
	Lisävaruste . . . . .	12		Etädiagnoosi . . . . .	26
	<b>Ennen ensimmäistä käyttöä</b> . . . . .	<b>13</b>		Tietosuojaa koskeva huomautus . . . . .	26
	Ennen ensimmäistä käyttöönottoa . . . . .	13		Standardinmukaisuustodistus . . . . .	26
	Ensimmäinen käyttöönotto . . . . .	13		<b>Puhdistusaine</b> . . . . .	<b>26</b>
	Uunitilan ja varusteiden puhdistus . . . . .	14		Soveltuvat puhdistusaineet . . . . .	26
	<b>Koneen käyttö</b> . . . . .	<b>14</b>		Laitteen pitäminen puhtaana . . . . .	27
	Laitteen kytkeminen päälle ja pois päältä . . . . .	14		<b>Puhdistustoiminto</b> . . . . .	<b>28</b>
	Uunitoiminnon ja lämpötilan asettaminen . . . . .	14		Itsepuhdistus . . . . .	28
	Pikakuumennus . . . . .	15		Kalkinpoisto . . . . .	29
	<b>Höyry</b> . . . . .	<b>15</b>		<b>Ristikot</b> . . . . .	<b>30</b>
	Kypsennys höyrytoiminnolla . . . . .	15		Ristikoiden irrotus ja asennus . . . . .	30
	Lämmitys . . . . .	15		Kannatinkiskojen irrotus ja asennus . . . . .	30
	Vesisäiliön täyttäminen . . . . .	15		<b>Laitteen luukku</b> . . . . .	<b>32</b>
	Jokaisen höyrykäytön jälkeen . . . . .	16		Laitteen luukun irrotus ja asennus . . . . .	32
	<b>Aikatoiminnot</b> . . . . .	<b>17</b>		Luukun suojuksen irrotus . . . . .	32
	Toiminta-ajan asettaminen . . . . .	17		Luukun lasien irrotus ja asennus . . . . .	33
	Päätymisajan asettaminen . . . . .	18		<b>Mitä tehdä häiriön sattuessa?</b> . . . . .	<b>34</b>
	Hälyttimen asetus . . . . .	18		Toimintahäiriöiden korjaaminen itse . . . . .	34
	Kellonajan asettaminen . . . . .	19		Maksimi käyttöaika . . . . .	35
				Uunin katossa olevan uunilampun vaihto . . . . .	35

**Huoltopalvelu** ..... 35

Mallinumero ja sarjanumero ..... 35

**Testattu koekeittiössämme** ..... 36

Yleisiä ohjeita ..... 36

Kakut ja leivonnaiset ..... 37

Paistokset ja gratiinit ..... 40

Lintu, liha ja kala ..... 41

Vihannekset ja lisukkeet ..... 44

Jälkiruoat ..... 44

Akryyliamidi elintarvikkeissa ..... 44

Kuivaaminen ..... 44

Umpioiminen ..... 45

Taikinan kohotus ..... 46

Sulatus ..... 46

Uudelleen lämmitys ..... 47

Lämpimänäpito ..... 47

Testiruoat ..... 48

Lisätietoja tuotteista, varusteista, varaosista ja palveluista löydät Internetistä: [www.siemens-home.bsh-group.com/fi](http://www.siemens-home.bsh-group.com/fi) ja Online-Shopista: [www.siemens-home.bsh-group.com/eshops](http://www.siemens-home.bsh-group.com/eshops)

**Määräystenmukainen käyttö**

Lue tämä käyttöohje huolellisesti. Vasta sitten voit käyttää laitettasi turvallisesti ja oikein. Säilytä käyttö- ja asennusohje myöhempää käyttöä tai seuraavaa käyttäjää varten.

Tämä laite on tarkoitettu ainoastaan kalusteeseen asennettavaksi. Noudata asennusohjeita.

Tarkasta laite, kun olet purkanut sen pakkauksesta. Jos laitteessa on kuljetusvaurioita, älä kytke laitetta käyttöön.

Ilman pistoketta olevan laitteen saa liittää vain valtuutettu asentaja. Takuu ei kata virheellisestä liittämisestä johtuvia vaurioita.

Tämä laite on tarkoitettu yksityisille kotitalouksille ja kodinomaiseen ympäristöön. Käytä laitetta vain ruokien ja juomien valmistukseen. Pidä laitetta käytön aikana silmällä. Käytä laitetta vain suljetuissa tiloissa.

Tämä laite on tarkoitettu käytettäväksi enintään 4000 metrin korkeudella merenpinnasta.

Laitetta voivat käyttää yli 8-vuotiaat lapset ja henkilöt, joiden fyysiset ominaisuudet, aistit tai henkiset valmiudet ovat rajoittuneet tai joilta puuttuu tarvittava kokemus ja osaaminen, jos heitä valvoo heidän turvallisuudestaan vastaava henkilö tai heitä on opastettu laitteen turvallisessa käytössä ja he ovat ymmärtäneet laitteen vaarat.

Lapset eivät saa leikkiä laitteella. Lapset eivät saa puhdistaa tai huoltaa laitetta, paitsi jos he ovat täyttäneet 15 vuotta ja heidän toimiaan valvotaan.

Pidä alle 8-vuotiaat lapset poissa laitteen ja liitäntäjohdon läheltä.

Laita varuste aina oikein päin uunitilaan.

→ "Varusteet" sivulla 11

## Tärkeitä turvaohjeita

### Yleistä

#### Varoitus – Palovaara!

- Uunitilassa säilytettävät, palavat esineet voivat syttyä palamaan. Älä säilytä palavia esineitä uunitilassa. Älä avaa laitteen luukkuja, jos laitteesta tulee savua. Kytke laite pois päältä ja irrota verkkopistoke tai kytke sulake sulakerasiassa pois päältä.
- Irralliset ruoantähteet, rasva ja paistoliemi voi syttyä palamaan. Poista ennen käyttöä karkea lika uunitilasta, lämmityselementeistä ja varusteista.
- Laitteen luukkuja avattaessa muodostuu ilmavirta. Leivinpaperi voi koskettaa kuumennuselementtejä ja syttyä palamaan. Älä laita irrallista leivinpaperia varusteen päälle, kun esilämmität uunin. Laita leivinpaperin päälle aina painoksi astia tai uunivuoka. Levitä leivinpaperi vain tarvittavalle alueelle. Leivinpaperi ei saa ulottua varusteen ulkopuolelle.

#### Varoitus – Palovamman vaara!

- Laitteet kuumenevat hyvin kuumiksi. Älä kosketa uunitilan kuumia sisäpintoja tai kuumennuselementtejä. Anna laitteen jäähtyä aina. Pidä lapset poissa laitteen läheltä.
- Varusteet ja astiat kuumenevat hyvin kuumiksi. Käytä aina patalappuja, kun otat kuumat varusteet tai astiat uunista.
- Alkoholihöyryt voivat syttyä kuumassa uunissa. Älä valmista ruokia, joissa on runsaasti väkevää alkoholia. Käytä vain väkeviä alkoholijuomia vain pieniä määriä. Avaa laitteen luukku varovasti.

#### Varoitus – Palovamman vaara!

- Käden ulottuvilla olevat osat kuumenevat käytössä. Älä kosketa kuumia osia. Pidä lapset poissa laitteen läheltä.
- Laitteesta voi tulla kuumaa höyryä, kun avaat laitteen luukun. Höyry ei ole lämpötilasta riippuen näkyvää. Älä ole liian lähellä laitetta, kun avaat luukun. Avaa laitteen luukku varovasti. Pidä lapset poissa laitteen läheltä.
- Kuumassa uunitilassa oleva vesi voi höyrystyä kuumaksi höyryksi. Älä kaada koskaan vettä kuumaan uuniin.

#### Varoitus – Loukkaantumisvaara!

- Laitteen luukun naarmuuntunut lasi voi särkyä. Älä käytä puhdistuslastaa, voimakkaita tai hankaavia puhdistusaineita.
- Laitteen luukun saranat liikkuvat, kun luukku avataan ja suljetaan, ja ne voivat takerrella. Älä tartu saranoiden alueelle.
- Laitteen luukun sisäpuolella olevat rakenneosat voivat olla teräväreunaiset. Käytä suojakäsineitä.

#### Varoitus – Sähköiskun vaara!

- Epäasianmukaiset korjaukset ovat vaarallisia. Vain koulutukseemme osallistunut huoltopalvelun teknikko saa tehdä korjauksia ja vaihtaa vaurioituneita liitäntäjohtoja. Jos laite on rikki, irrota verkkopistoke tai kytke sulake sulakerasiassa pois päältä. Soita huoltopalveluun.
- Sähkölaitteiden johdon eriste voi sulaa laitteen kuumissa osissa. Varo, että sähkölaitteiden liitäntäjohto ei joudu kosketuksiin laitteen kuumien osien kanssa.
- Laitteeseen pääsevä kosteus voi aiheuttaa sähköiskun. Älä käytä painepesuria tai höyrysuihkua.
- Viallinen laite voi aiheuttaa sähköiskun. Älä kytke viallista laitetta päälle. Irrota verkkopistoke tai kytke sulake sulakerasiassa pois päältä. Soita huoltopalveluun.

#### Varoitus – Magneetin aiheuttamat vaarat!

Ohjauspaneelissa tai valitsimissa on kestopagneetteja. Magneetit voivat vaikuttaa elektronisiin implantteihin, esimerkiksi sydämentahdistimiin tai insuliinipumppuihin. Henkilöiden, joilla on elektronisia implantteja, pitää olla 10 cm:n etäisyydellä ohjauspaneelistä.

### Halogeenilamppu

#### Varoitus – Palovammojen vaara!

Uunilamput kuumenevat hyvin kuumiksi. Lamput voivat aiheuttaa palovamman myös jonkin aikaa pois päältä kytkemisen jälkeen. Älä kosketa lasisuojusta. Vältä ihokontaktia puhdistuksen yhteydessä.

#### Varoitus – Sähköiskun vaara!

Uunilamppua vaihdettaessa on lampunkantojen liittämisessä sähkövirtaa. Irrota ennen vaihtamista verkkopistoke tai kytke sulake sulakerasiassa pois päältä.

## Paistolämpömittari

### **⚠️ Varoitus – Sähköiskun vaara!**

Vääränlainen paistolämpömittari voi vaurioittaa eristettä. Käytä vain tähän laitteeseen tarkoitettua paistolämpömittaria.

## Höyry

### **⚠️ Varoitus – Palamisvamman vaara!**

- Vesi voi kuumentua laitetta käytettäessä hyvin kuumaksi. Tyhjennä vesisäiliö laitteen jokaisen höyrykäytön jälkeen.
- Uunitilaan muodostuu kuumaa höyryä. Älä laita käsiäsi uunitilaan höyrykäytön aikana.
- Kun vedät varusteen pois uunista, kuuma neste voi läikkyä. Ota kuumat varusteet uunista varovasti ja käytä uunikintaita.

### **⚠️ Varoitus – Loukkaantumisvaara ja palovamman vaara!**

Palavat nesteet voivat syttyä kuumassa uunissa (räjähdys). Älä laita vesisäiliöön palavia nesteitä (esim. alkoholipitoisia juomia). Laita vesisäiliöön vain vettä tai suosittelemaamme kalkinpoistoliuosta.

## Puhdistustoiminto

### **⚠️ Varoitus – Palovaara!**

- Irralliset ruoantähteet, rasva ja paistoliemi voivat syttyä itsepuhdistuksen aikana palamaan. Poista karkea lika uunitilasta aina ennen kuin käynnistät itsepuhdistuksen. Älä puhdista varusteita puhdistustoiminnon mukana.
- Laitteen ulkopinta kuumenee puhdistustoiminnon aikana hyvin kuumaksi. Älä ripusta palavia esineitä, esim. keittiöpyyhkeitä luukun kahvaan. Pidä laitteen etupuoli vapaana. Pidä lapset poissa laitteen läheltä.
- Jos luukun tiiviste on vaurioitunut, luukun alueelta purkautuu korkea kuumuus. Älä hankaa tai irrota tiivistettä. Älä käytä laitetta, jos tiiviste on vaurioitunut tai tiiviste puuttuu.

### **⚠️ Varoitus – Vakavien terveysvahinkojen vaara!**

Laite kuumenee puhdistustoiminnon aikana hyvin kuumaksi. Korkea kuumuus vaurioittaa peltien ja vuokien tarttumattomaa pinnoitetta ja siitä muodostuu myrkyllisiä kaasuja. Älä puhdista tarttumattomalla pinnoitteella varustettuja peltejä ja vuokia puhdistustoiminnon mukana. Älä puhdista varusteita puhdistustoiminnon mukana.

### **⚠️ Varoitus – Terveysvahinkojen vaara!**

Puhdistustoiminto kuumentaa uunitilan hyvin kuumaksi, jolloin paistamisesta, grillauksesta ja leivonnasta jääneet jäät poltetaan. Tällöin vapautuu höyryjä, jotka voivat ärsyttää limakalvoja. Tuuleta keittiötä perusteellisesti puhdistustoiminnon kuluessa. Älä oleskele huoneessa pitkää aikaa. Pidä lapset ja lemmikkieläimet poissa laitteen läheltä. Noudata ohjeita myös, kun kyseessä on ajastettu käyttö ja päättymisaika on siirretty myöhäisemmäksi.

### **⚠️ Varoitus – Palovamman vaara!**

- Uunitila kuumenee puhdistustoiminnon aikana hyvin kuumaksi. Älä avaa laitteen luukkua. Anna laitteen jäähtyä. Pidä lapset poissa laitteen läheltä.
- ⚠️ Laitteen ulkopinta kuumenee puhdistustoiminnon aikana hyvin kuumaksi. Älä kosketa laitteen luukkua. Anna laitteen jäähtyä. Pidä lapset poissa laitteen läheltä.

## Vaurioiden syyt

### Yleistä

#### Huomio!

- Varuste, folio, leivinpaperi tai astia uunin pohjalla: älä aseta varusteita uunin pohjalle. Älä levitä minkään tyyppistä foliota tai leivinpaperia uunin pohjalle. Älä aseta uunin pohjalle astiaa, kun lämpötilaksi on asetettu yli 50 °C. Seurauksena on kosketuspinnan ylikuumeneminen. Leipomis- ja paistoajat eivät enää pidä paikkaansa ja emali vaurioituu.
- Alumiinifolio: uunitilassa oleva alumiinifolio ei saa koskettaa luukun lasia. Luukun lasiin voi muodostua pysyviä värjäytymiä.
- Vettä kuumassa uunitilassa: älä kaada koskaan vettä kuumaan uuniin. Siitä muodostuu vesihöyryä. Lämmönvaihtelu voi aiheuttaa emalivaurioita.
- Kosteus uunitilassa: uunitilassa pitkään oleva kosteus voi aiheuttaa korroosiota. Anna uunitilan kuivua käytön jälkeen. Älä säilytä kosteita elintarvikkeita pitkään suljetussa uunissa. Älä varastoi ruokia uunitilassa.
- Jäähtyminen laitteen luukku avoimena: kun olet käyttänyt laitetta korkeassa lämpötilassa, anna uunitilan jäähtyä luukku suljettuna. Älä laita mitään laitteen luukun väliin. Vaikka luukku on vain raollaan, viereiset kalusteet voivat ajan myötä vaurioitua. Anna uunitilan kuivua avoimena vain, kun käytössä on muodostunut runsaasti kosteutta.
- Hedelmämenu: älä täytä leivinpeltiä liian täyteen, kun kypsennät hyvin mehukasta hedelmäpiirakkaa. Pelliltä valuva hedelmämehu aiheuttaa tahroja, joita ei saa poistettua. Jos mahdollista, käytä syvempää uunipannua.
- Runsaasti likaantunut tiiviste: jos tiiviste on hyvin liikainen, laitteen luukku ei sulkeudu käytössä enää kunnolla. Viereiset kalusteet voivat vahingoittua. Pidä tiiviste puhtaana. Älä käytä laitetta, jos tiiviste on vaurioitunut tai tiiviste puuttuu.
- Laitteen luukku istuimena ja säilytystilana: Älä nojaa tai istuudu laitteen luukun päälle tai riipu siitä. Älä aseta astioita tai varusteita laitteen luukun päälle.
- Varusteen työntäminen paikalleen: varuste voi laitteen mallista riippuen naarmuttaa luukun lasia, kun laitteen luukku suljetaan. Työnnä varuste uunitilaan aina vasteeseen saakka.
- Laitteen kuljetus: älä kannaa tai kannattele laitetta luukun kahvasta. Kahva ei kestä laitteen painoa ja se saattaa murtua.

### Höyry

#### Huomio!

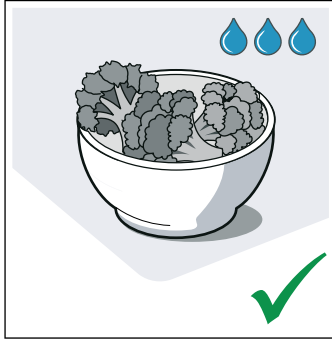
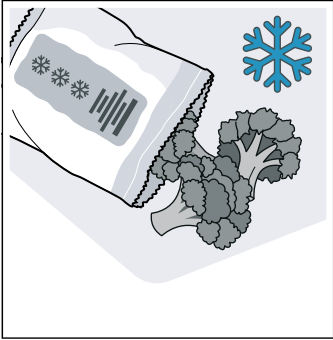
- Kakkuvuoat: astioiden pitää olla kuumuutta ja höyryä kestäviä. Silikonivuoat eivät sovellu yhdistelmäkäyttöön höyryn kanssa.
- Ruostuneet astiat: älä käytä astioita, joissa on ruostetta. Jo pienetkin täplät voivat aiheuttaa korroosiota uunitilassa.
- Kuuma vesi vesisäiliössä: Kuuma vesi voi vaurioittaa höyrytysjärjestelmää. Täytä vesisäiliö vain kylmällä vedellä.
- Emalivauriot: älä käynnistä toimintoa, kun uunitilan pohjalla on vettä. Pyyhi ennen käyttöä vesi uunitilan pohjalta.
- Kalkinpoistoaineliuos: älä laita kalkinpoistoaineliuosta laitteen ohjauspaneelille tai muille pinnoille. Pinnat vaurioituvat. Jos näin kuitenkin tapahtuu, poista kalkinpoistoaineliuos heti vedellä.
- Vesisäiliön puhdistus: älä puhdista vesisäiliötä astianpesukoneessa. Muutoin vesisäiliö vaurioituu. Puhdista vesisäiliö pehmeällä liinalla ja tavanomaisella astianpesuaineella.

## Ympäristönsuojelu

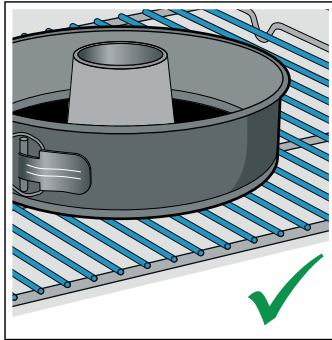
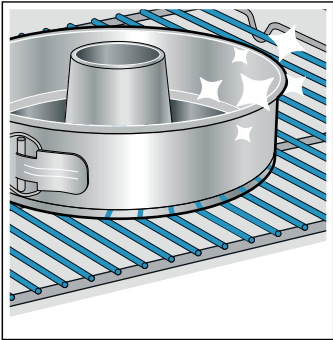
Uusi laitteesi on erityisen energiatahokas. Tässä annamme vihjeitä, miten voit säästää laitetta käyttäessäsi vielä enemmän energiaa, ja kerromme laitteen asianmukaisesta hävittämisestä.

### Energiansäästö

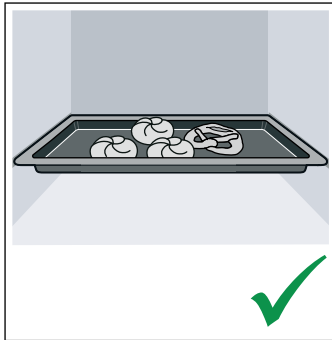
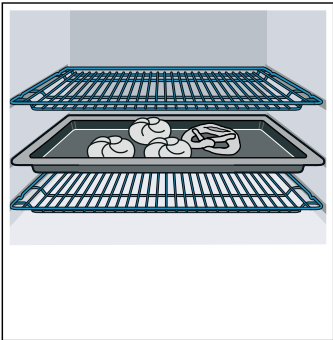
- Esilämmitä laite vain, kun ruokaohjeessa tai käyttöohjeen taulukossa kehotetaan niin tekemään.
- Anna pakastettujen elintarvikkeiden sulaa ennen kuin laitat ne uuniin.



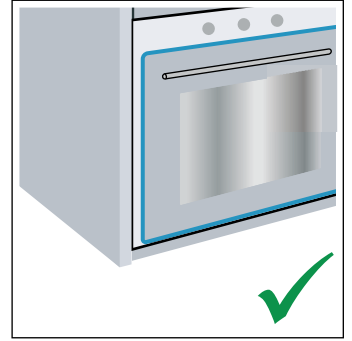
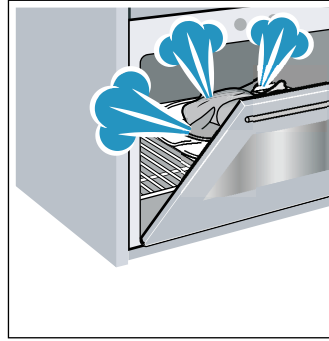
- Käytä tummia, mustaksi maalattuja tai emaloituja kakkuvuokia. Ne ottavat hyvin lämpöä vastaan.



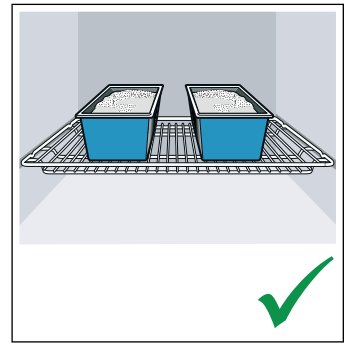
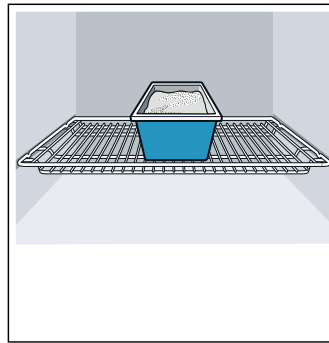
- Poista uunista kaikki varusteet, joita et tarvitse.



- Avaa laitteen luukku käytön aikana mahdollisimman harvoin.



- Paista useampia kakkuja mieluiten peräjälkeen. Uunitila on vielä lämmin. Se lyhentää toisen kakun paistoaikaa. Voit laittaa myös 2 pitkänmallista vuokaa vierekkäin uuniin.



- Jos kypsymisaika on pitkä, voit kytkeä uunin 10 minuuttia ennen kypsennysajan päättymistä pois päältä ja käyttää jälkilämmön loppukypsentämiseen.

### Ympäristöystävällinen hävittäminen

Hävitä pakkaus ympäristöystävällisesti.



Tämän laitteen merkintä perustuu käytettyjä sähkö- ja elektroniikkalaitteita (waste electrical and electronic equipment - WEEE) koskevaan direktiiviin 2012/19/EU.

Tämä direktiivi määrittää käytettyjen laitteiden palautus- ja kierrätys-säännökset koko EU:n alueella.



## Tutustuminen laitteeseen

Tässä luvussa selostamme näytöt ja valitsimet. Lisäksi opit tuntemaan laitteen eri toiminnot.



### 1 Valitsimet ja näyttö

Valitsimet ovat kosketuskeskittä, joiden alla ovat tunnistimet. Näppää vain symbolia valitaksesi toiminnon.

Näytössä näkyvät aktiivisten toimintojen symbolit ja aikatoiminnot.

### 2 Toimintovalitsin

Toimintovalitsimella asetat uunitoiminnon tai muita toimintoja.

Voit kiertää toimintovalitsinta nolla-asennosta sekä oikealle että vasemmalle.

### 3 Lämpötilanvalitsin

Lämpötilanvalitsimella asetat lämpötilan uunitoiminnolle tai valitset asetuksen muita toimintoja varten.

Lämpötilanvalitsinta voit myös kiertää vasemmalle tai oikealle. Siinä ei ole nolla-asentoa.

### 4 Vesisäiliö

Vesisäiliön täyttäminen ja tyhjentäminen  
→ "Vesisäiliön täyttäminen" sivulla 15

**Huomautus:** Pyöreät valitsimet ovat monissa laitteissa sisäänpainettavia. Lukitse ja vapauta valitsin painamalla sitä nolla-asennossa.

## Valitsimet ja näyttö

Valitsimilla voit säätää laitteen erilaisia lisätoimintoja. Näytössä näet siihen liittyvät arvot.

Symboli	Merkitys
<b>Valitsimet</b>	
🕒	Aikatoiminnot
	Hälyttimen 🔔, toiminta-ajan I→I, päättymisaian →I ja kellonajan 🕒 valinta, näppäämällä useita kertoja.

**Huomautus:** Värit ja yksityiskohdat saattavat poiketa laitemalleittain.

## Ohjauspaneeli

Ohjauspaneelilla säädät laitteen eri toiminnot. Tässä näet yleiskuvan ohjauspaneelista ja valitsimien paikat.

–	Miinus	Säätöarvojen laskeminen.
+	Plus	Säätöarvojen nostaminen.
🔑	Lapsilukko	Uunitoimintojen esto ja eston purkaminen ohjauspaneelissa.
🔥	Uunivalo	Uunivalon kytkeminen päälle ja pois päältä.
»»»	Pikakuumennus	Uunitilan pikakuumennuksen käynnistäminen tai keskeyttäminen.
👉	Höyrytoiminto	Höyrytoiminnon kytkeminen käyttöön
<b>Näyttö</b>		
📦*	Tyhjennä vesisäiliö	Huomautus Tyhjennä vesisäiliö
📦*	Täytä vesisäiliö	Huomautus Täytä vesisäiliö
🧮*	Kalkinpoisto	Poista laitteesta kalkki
* Symboli ilmestyy näyttöön tilanteen mukaan		

## Näyttö









Näytössä näkyy uunitilan lämpötila, joka asetetaan lämpötilanvalitsimella.

Lisäksi siitä voidaan lukea aikatoimintojen asetukset. Arvo, joka on juuri säädettävissä tai kuluu parhaillaan, on etualalla. Käyttääksesi yksittäisiä aikatoimintoja näppää useita kertoja valitsinta 🕒. Parhaillaan etualalla olevan arvon osoituksena ovat nuolet ◊ kyseisen symbolin yläpuolella tai alapuolella.

## Uunitoiminnot ja muut toiminnot

Toimintovalitsimella asetat uunitoiminnot ja muut toiminnot.



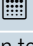
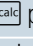

Jotta löydät aina oikean uunitoiminnon haluamallesi ruoalle, selostamme tässä toimintojen erot ja käyttötarkoitukset.

Uunitoiminto	Lämpötila	Käyttö
 3D-kiertoilma*	30-275 °C	Leivontaan ja paistamiseen yhdellä tai useammalla tasolla. Puhallin jakaa takaseinällä olevan rengaslämmityselementin lämmön tasaisesti uunitilaan.
 Kiertoilma Pehmeä	125-275 °C	Valittujen ruokien hellävaraiseen kypsennykseen yhdellä tasolla ilman esilämmitystä. Puhallin jakaa takaseinällä olevan rengaslämmityselementin lämmön uunitilaan. Tätä uunitoimintoa käytetään energiankulutuksen mittaamiseen kiertoilmakäytöllä kypsennettäessä ja energiatehokkuusluokan määrittämiseen.
 Lämmitys**	80-180 °C	Ruokien hellävaraiseen lämmitykseen ja leivonnaisten tuoreutukseen. Höyryn ansiosta ruoat eivät kuivu.
 coolStart-toiminto	30-275 °C	Pakasteiden nopeaan valmistukseen korkeudella 3. Lämpötila riippuu valmistajan ohjeista. Käytä korkeinta pakkauksessa ilmoitettua lämpötilaa. Kypsennysaika on ohjeen mukainen tai lyhyempi. Esilämmitys ei ole tarpeen.
 Pizzateho	30-275 °C	Pizzan kypsentämiseen ja sellaisten ruokien valmistamiseen, joihin tarvitaan runsaasti lämpöä alapuolelta. Alempi lämmityselementti ja takaseinällä oleva rengaslämmityselementti kuumenevat.
 Grilli, suuri pinta	Grillaustehot: 1 = pieni teho 2 = keskiteho 3 = täysi teho	Matalien grillituotteiden kuten pihvien, makkaroiden tai paahtoleivän grillaamiseen ja gratinointiin. Koko grillivastuksen alla oleva pinta kuumenee.
 Kiertoilmagrillaus*	30-275 °C	Linnun, kokonaisen kalan ja suurempien lihanpalojen paistamiseen. Grillivastus ja puhallin kytkeytyvät vuorotellen päälle ja pois päältä. Puhallin kierrättää kuumaa ilmaa ruokien ympärille.
 Ylä/alalämpö*	30-275 °C	Perinteiseen leipomiseen ja paistamiseen yhdellä tasolla. Sopii erityisesti kakkuihin, joissa on mehukas täyte. Lämpö tulee tasaisesti ylhäältä ja alhaalta. Tätä uunitoimintoa käytetään energiankulutuksen mittaamiseen perinteisellä käyttötavalla kypsennettäessä.
* Höyryn käyttö on tämän uunitoiminnon yhteydessä mahdollista lämpötilasta 80 °C alkaen (käyttö vain vesisäiliö täytettynä)		
** Höyryuunitoiminto (käyttö vain vesisäiliö täytettynä)		

**Huomautus:** Laite ilmoittaa jokaiselle uunitoiminnot ehdotetut lämpötilan tai tehon. Voit ottaa nämä käyttöön tai muuttaa tähän liittyvällä alueella.

### Muut toiminnot

Uudessa uunissa on lisäksi vielä muita toimintoja, jotka selostamme tässä.

Toiminto	Käyttö
 Ohjelmat	Useille ruoille on laitteessa ohjelmoitu sopivat asetukset jo valmiiksi. → "Ohjelmat" sivulla 21
 Puhdistustoiminnot → "Puhdistustoiminto" sivulla 28	Puhdistustoiminto Pyrolyysi  puhdistaa uunitilan lähes itsestään. Kalkinpoisto  pitää laitteen toimintakunnossa.
 Kaukokäynnistys	Käynnistä laite ja käytä sitä Home Connect -sovelluksen kautta. → "Home Connect" sivulla 25

## Lämpötila


Uunitilan lämpötila asetetaan lämpötilanvalitsimella. Sillä valitaan myös esimerkiksi grillaus- ja puhdistustehot.

Asetukset ilmestyvät näyttöön.

### Huomautuksia

- Lämpötilaan 100 °C asti lämpötila voidaan asettaa 1 asteen välein, sen yläpuolella 5 asteen välein.
- Grillaustehon 3 kohdalla laite laskee lämpötilan n. 20 minuutin kuluttua grillausteholle 1.

### Lämpötilanäyttö

Kun laite kuumenee, lämpötilanäytön  symboli täyttyy näytössä.

Kun esilämmität uunin, ajankohta on optimaalinen ruoan uuniin laittamiselle, kun symboli on kokonaan täynnä.



### Jälkilämpö

Kun laite on kytketty pois päältä, lämpötilanäyttö näyttää uunitilassa olevan jälkilämmön. Mitä enemmän lämpötila laskee, sitä vähemmän näyttö on täytetty.

### Huomautuksia

- Lämpötilanäyttö täyttyy vain niiden uunitoimintojen kohdalla, joille asetetaan lämpötila. Esim. grillaustehojen kohdalla se on heti täynnä.
- Jos uunitilan lämpötila on käytön aloituksen yhteydessä vielä liian korkea, näyttöön ilmestyy eräiden uunitoimintojen kohdalla **h**. Kytke laite pois päältä ja anna sen jäähtyä. Käynnistä sen jälkeen toiminto uudelleen.
- Termisen hitauden takia voi näytössä oleva lämpötila poiketa vähän uunitilan todellisesta lämpötilasta.

## Uunitila

Uunitilaan liittyvät eri toiminnot helpottavat laitteen käyttöä. Uunitila on esimerkiksi tehokkaasti valaistu, ja jäähdytyspuhallin suojaa laitetta ylikuumenemiselta.

### Laitteen luukun avaaminen

Jos avaat laitteen luukun käynnissä olevan toiminnon aikana, toiminto ei pysähdy.

### Uunivalo

Useimpien uunitoimintojen ja muiden toimintojen yhteydessä uunitilan valo palaa käytön aikana. Kun toiminto päättyy, valo sammuu.

Uunitilan valon valitsimella voit kytkeä valon päälle ilman, että uuni kuumenee. Siitä on apua esim. laitetta puhdistuaksesi.

### Jäähdytyspuhallin

Jäähdytyspuhallin kytkeytyy tarpeen mukaan päälle ja pois päältä. Lämmin ilma poistuu luukun kautta.

### Huomio!

Älä peitä tuuletusaukkoja. Muutoin laite ylikuumenee.

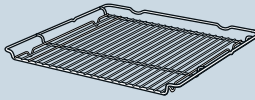
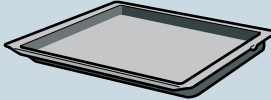
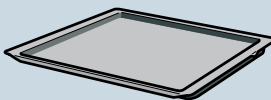
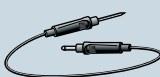
Jäähdytyspuhallin käy tietyn aikaa vielä käytön jälkeen, jotta uunitila jäähtyy nopeammin.

## Varusteet

Laitteessa on erilaisia varusteita. Tässä näet yhteenvedon mukana toimitetuista varusteista ja niiden oikeasta käytöstä.

### Vakiovarusteet

Laitteen mukana toimitetut varusteet voivat vaihdella laitemallista riippuen.

	<b>Ritilä</b> Astioille, kakku- ja uunivuouille. Paisteille, grillipaloille ja pakasteruouille.
	<b>Uunipannu</b> Mehukkaille kakuille, leivonnaisille, pakasteruouille ja suurille paisteille. Voit käyttää sitä myös rasvankeräysastian, kun grillaat suoraan ritilällä.
	<b>Leivinpelti</b> Pelliällä paistettaville piirakoille ja pienleivonnaisille.
	<b>Paistolämpömittari</b> Mahdollistaa täsmällisen paistamisen. Käyttö kuvataan aiheeseen liittyvässä luvussa. → "Paistolämpömittari" sivulla 19

Käytä vain alkuperäisiä varusteita. Ne on suunniteltu erityisesti tätä laitetta varten.

Varusteita voit ostaa huoltopalvelusta, alan liikkeistä tai Internetin kautta.

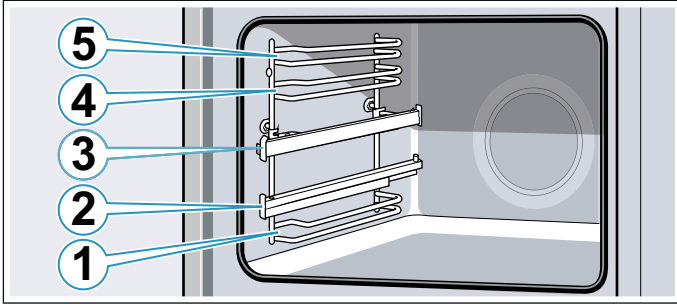
**Huomautus:** Varusteet voivat kuumentuessaan muuttaa muotoaan. Tämä ei vaikuta toimintaan. Kun varuste on jäähtynyt, muoto palaa entiselleen.

### Varusteiden asettaminen uuniin

Uunitilassa on 5 kannatinkorkeutta. Kannatinkorkeudet lasketaan alhaalta ylöspäin.

Uunitilan ylin kannatinkorkeus on merkitty useissa laitteissa grillisymbolilla.

Laitemallista riippuen uunitilassa on yksi tai useampia kannattimia tai yksi tai kaksi klipsikannatinta. Kannattimet ovat kiinteät eikä niitä voi ottaa pois paikoiltaan. Klipsikannattimet voidaan kiinnittää tarpeen mukaan vapaana oleviin tasoihin.

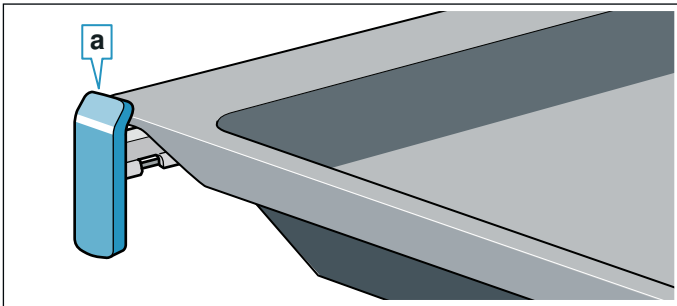


Työnnä varuste aina kannatinkorkeuden molempien ohjaintangojen väliin.

Varuste voidaan vetää suunnilleen puoliksi ulos ilman, että se kallistuu. Kannattimilla voit vetää varusteen pidemmälle ulos.

Varmista, että varuste on paikallaan kannatinkiskolla kielekkeen **a** takana.

Esimerkkikuva: uunipannu



Kannatinkiskot lukittuvat paikoilleen, kun ne on vedetty kokonaan ulos. Varuste on siten helppo laittaa paikalleen. Lukituksen vapauttamiseksi työnnä kannatinkiskot kevyesti painamalla takaisin uunitilaan.

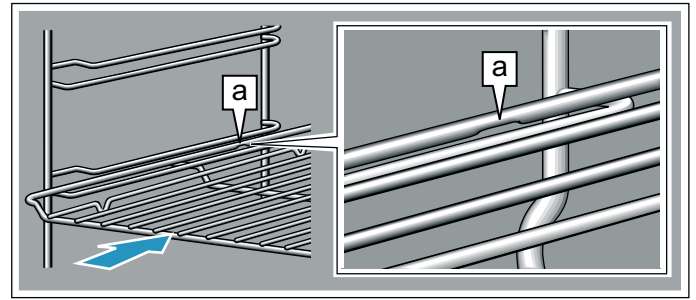
#### Huomautuksia

- Varmista, että laitat varusteen aina oikein päin uuniin.
- Työnnä varuste aina kokonaan uuniin siten, että se ei kosketa laitteen luukkuja.
- Poista uunitilasta varusteet, joita et tarvitse käytön aikana.
- Voit poistaa ristikot uunitilasta puhdistusta varten.  
→ Sivu 30

#### Lukitustoiminto

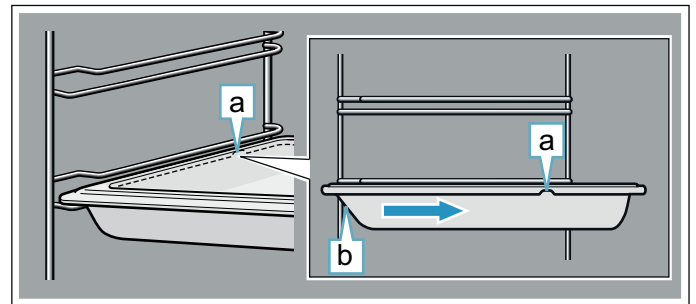
Varuste voidaan vetää suunnilleen puoliksi ulos lukitukseen saakka. Lukitustoiminto estää varusteen kallistuminen, kun se vedetään ulos. Varuste on asetettava uunitilaan oikein, jotta kallistuksenesto toimii.

Varmista ritilää uuniin työntäessäsi, että lukitusnokka **a** on takana ja osoittaa alaspäin. Avoimen sivun pitää olla eteenpäin ja taivutetun puolen alaspäin ↩.



Varmista peltejä uuniin työntäessäsi, että lovi **a** on takana ja osoittaa alaspäin. Varusteen vinon reunan **b** pitää olla laitteen luukkuja kohti.

Esimerkkikuva: uunipannu

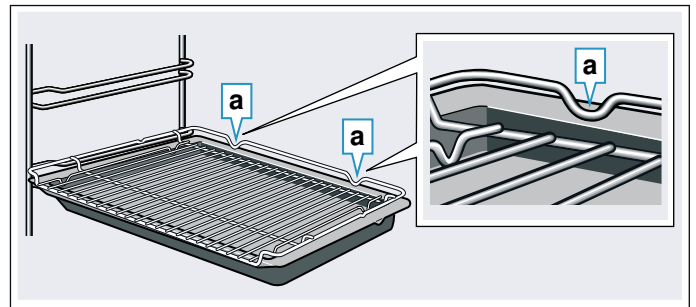


#### Varusteiden yhdistäminen

Voit käyttää ritilää yhdessä uunipannun kanssa, jotta kypsennettäessä valuvat nesteet otetaan talteen.

Varmista ritilää paikalleen asettaessasi, että molemmat taivutukset **a** ovat takareunassa. Kun uunipannu työnnetään uuniin, ritilä on kannatinkorkeuden ylemmällä ohjaintangolla.

Esimerkkikuva: uunipannu



#### Lisävaruste

Lisävarusteita voit ostaa huoltopalvelusta, alan liikkeistä tai Internetin kautta. Esitteistämme tai Internetistä löydät runsaan valikoiman laitteeseen tarjolla olevia varusteita.

Saatavuudessa ja online-tilausmahdollisuudessa on maakohtaisia eroja. Lisätietoja löydät myyntiasiakirjoista.

**Huomautus:** Kaikki lisävarusteet eivät sovi kaikkiin laitteisiin. Ilmoita ostaessasi aina laitteesi tarkka mallinumero (E-Nr.). → "Huoltopalvelu" sivulla 35

Lisävarusteet
<b>Ritilä</b> Astioille, kakku- ja uunivuolle sekä grillituotteiden paistamista varten.
<b>Leivinpelti</b> Pellillä paistettaville piirakoille ja pienleivonnaisille.
<b>Uunipannu</b> Mehukkaille kakuille, leivonnaisille, pakasteruoille ja suurille paisteille. Voit käyttää sitä myös rasvankeräysastian, kun grillaat suoraan ritillä.
<b>Paistiritilä</b> Lihalle, linnulle ja kalalle. Ritilä asetetaan uunipannuun, johon rasva ja lihaneste valuvat.
<b>Uunipannu, tarttumaton pinnoite</b> Mehukkaille kakuille, leivonnaisille, pakasteruoille ja suurille paisteille. Leivonnaiset ja paistit irtoavat uunipannusta helpommin.
<b>Leivinpelti, tarttumaton pinnoite</b> Pellillä paistettaville piirakoille ja pienleivonnaisille. Leivonnaiset irtoavat leivinpelistä helpommin.
<b>Kaksi uunipannua, kapea muoto</b> Mehukkaille kakuille, leivonnaisille ja pakasteruoille. Älä käytä uunipannuja klipsikannattimien kanssa äläkä aseta niitä ritilälle.
<b>Profi-pannu</b> Suurten ruokamäärien valmistamiseen. Sopii hyvin esimerkiksi mousakalle.
<b>Profi-pannu ja paistiritilä</b> Suurten ruokamäärien valmistamiseen.
<b>Profi-pannun kansi</b> Kannen avulla Profi-pannusta tulee Profi-paistovuoka.
<b>Pizzapelti</b> Pizzalle ja suurille pyöreille kakuille.
<b>Grillipelti</b> Grillaukseen ritilän sijaan tai roiskesuojaksi. Käytä vain uunipannussa.
<b>Paistokivi</b> Itsepaistetulle leivälle, sämpylöille ja pizzalle, joihin haluat rapean pohjan. Paistokivi pitää aina esilämmittää suositeltuun lämpötilaan.
<b>Lasinen paistovuoka</b> Haudutettaville ruoille ja paistoksille.
<b>Lasipannu</b> Paistoksille, vihannesruoille ja leivonnaisille.
<b>Klipsikannatin</b> Kannatinkiskoja voidaan käyttää kaikissa kannatinkorkeuksissa. Kannattimia voidaan asentaa niin monta kuin vapaita tasoja on käytettävissä.
<b>Kannatinjärjestelmä 1-portainen</b> Korkeudella 2 olevilla ulosvedettävillä kiskoilla voit vetää varusteen pitkälle ulos ilman, että se kallistuu.
<b>Kannatinjärjestelmä 2-portainen</b> Korkeudella 2 ja 3 olevilla ulosvedettävillä kiskoilla voit vetää varusteen pitkälle ulos ilman, että se kallistuu.

### Kannatinjärjestelmä 3-portainen

Korkeudella 1, 2 ja 3 olevilla ulosvedettävillä kiskoilla voit vetää varusteen pitkälle ulos ilman, että se kallistuu.

## Ennen ensimmäistä käyttöä

Ennen kuin otat uuden laitteen käyttöön, tee seuraavat asetukset. Puhdista lisäksi uunitila ja varusteet.

### Ennen ensimmäistä käyttöönottoa

Ennen kuin otat laitteen ensimmäistä kertaa käyttöön, tiedustele vesilaitokselta vesijohtoveden kovuutta.

#### Huomio!

- Väärin asetettu veden kovuus aiheuttaa laitehäiriöitä. Laite ei muistuta ajoissa kalkinpoistosta. Varmista, että veden kovuus on asetettu oikein.
- Tarkoitukseen sopimattomien nesteiden käyttö aiheuttaa laitevaurioita. Älä käytä tislattua vettä, hyvin klooripitoista vesijohtovettä (> 40 mg/l) tai muita nesteitä. Käytä vain puhdasta, kylmää vesijohtovettä, pehmenneitä vettä tai hiilihapotonta mineraalivettä.

#### Huomautuksia

- Jos vesi on hyvin kalkkipitoista, suosittelemme käyttämään pehmenneitä vettä.
- Jos käytät vain pehmenneitä vettä, voit asettaa veden kovuudeksi "pehmennetty".
- Jos käytät mineraalivettä, aseta veden kovuustasoksi "erittäin kova".
- Jos käytät mineraalivettä, käytä vain hiilihapotonta mineraalivettä.

### Ensimmäinen käyttöönotto

Kun laite on liitetty sähköverkkoon, näyttöön ilmestyy kellonaika. Aseta tämänhetkinen kellonaika.

#### Kellonajan asetus

Varmista, että toimintovalitsin on nolla-asennossa.

Kellonaika käynnistyy asetuksella "klo 12:00".

1. Aseta kellonaika valitsimella – tai +.
2. Vahvasta näppämällä valitsinta ☹.

Näytössä näkyy tämänhetkinen kellonaika.

#### Veden kovuuden asettaminen

Aseta veden kovuus perusasetuksissa.

→ "Perusasetukset" sivulla 21

Asetus	Veden kovuustaso		
	mmol/l	Saksal. (°dH)	Ranskal. (°fH)
☺ 110 = pehmenneitä -	-	-	-
☺ 111 = pehmeä	1,3 asti	7,3 asti	13 asti
☺ 112 = keskitaso	1,3 - 2,5	7,3 - 14	13 - 25

Asetus	Veden kovuustaso		
	mmol/l	Saksal. (°dH)	Ranskal. (°fH)
C 113 = kova	2,5 - 3,8	14 - 21,3	25 - 38
C 114 = erittäin kova	yli 3,8	yli 21,3	yli 38

## Uunitilan ja varusteiden puhdistus

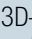
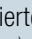
Puhdista uunitila ja varusteet ennen kuin valmistat laitteessa ruokaa ensimmäistä kertaa.

### Uunitilan puhdistus

Poista uutuuden haju kuumentamalla tyhjää, suljettua uunia.


- Poista varusteet uunitilasta.
- Poista uunistä pakkauskas materiaali kuten esimerkiksi styroksipallot.
- Pyyhi uunitilan sileät pinnat ennen kuumennusta pehmeällä, kostealla liinalla.
- Täytä vesisäiliö. → "Vesisäiliön täyttäminen" sivulla 15
- Aseta annettu uunitoiminto ja lämpötila höyrytoiminnolla kuumentamista varten. → "Koneen käyttö" sivulla 14 → "Höyry" sivulla 15

### Kuumennus höyrytoiminnolla

Uunitoiminto	3D-kiertoilma  ja höyrytoiminto  (voimakas)
Lämpötila	200 °C
Toiminta-aika	30 minuuttia

- Kuumenna uuni höyrytoiminnolla kuumentamisen jälkeen ilman höyrytoimintoa.
- Aseta annettu uunitoiminto ja lämpötila ilman höyrytoimintoa tapahtuvaa kuumentamista varten.

### Kuumennus ilman höyrytoimintoa

Uunitoiminto	Ylä-/alalämpö 
Lämpötila	240 °C
Toiminta-aika	30 minuuttia

- Tuuleta keittiötä niin kauan kuin laite kuumenee.
- Kun annettu toiminta-aika on kulunut, kytke laite pois päältä.
- Odota, kunnes uunitila on jäähtynyt.
- Puhdista sileät pinnat astianpesuaineliuksella ja talousliinalla.
- Tyhjennä vesisäiliö ja kuivaa uunitila. → "Jokaisen höyrykäytön jälkeen" sivulla 16

### Varusteiden puhdistus

Puhdista varusteet huolellisesti astianpesuaineliuksella ja talousliinalla tai pehmeällä harjalla.

## Koneen käyttö

Olet jo tutustunut valitsimiin ja niiden toimintatapaan. Neuvomme seuraavassa, miten teet laitteen säädöt.

### Laitteen kytkeminen päälle ja pois päältä

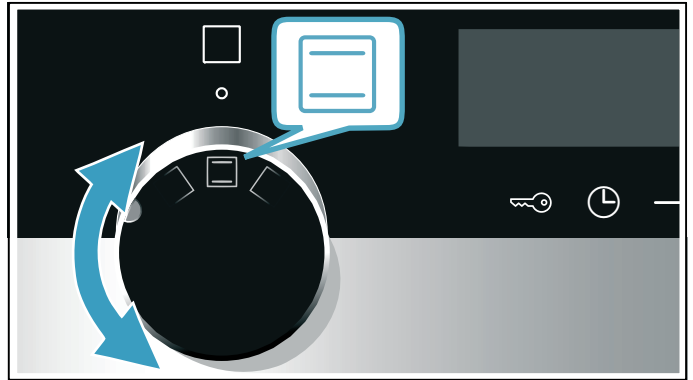
Toimintovalitsin kytkee laitteen päälle ja pois päältä. Heti kun kierrät sen pois nolla-asennosta, laite on kytketty päälle. Kytke laite aina pois päältä kiertämällä toimintovalitsin nolla-asentoon.

### Uunitoiminnon ja lämpötilan asettaminen

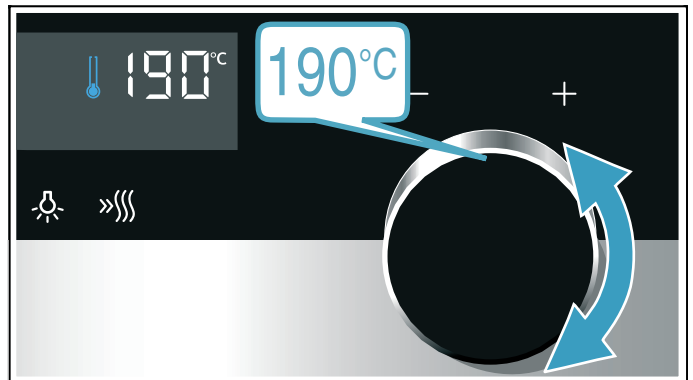
Laitteen asetusten tekeminen on helppoa toimintovalitsimella ja lämpötilanvalitsimella. Kullekin ruoalle parhaiten sopivan uunitoiminnon näet käyttöohjeen alusta.

Esimerkkikuva: Ylä-/alalämpö  lämpötilassa 190 °C.

- Aseta toimintovalitsimella uunitoiminto.



- Säädä lämpötila tai grillausteho lämpötilanvalitsimella.



Laite alkaa kuumentua muutaman sekunnin kuluttua.

Kun ruoka on valmista, kytke laite pois päältä kiertämällä toimintovalitsin nolla-asentoon.

**Huomautus:** Voit asetta laitteella myös toiminnon keston ja päättymisajan. → "Aikatoiminnot" sivulla 17

### Muuttaminen



Voit muuttaa uunitoiminnon ja lämpötilan kyseisellä valitsimella milloin tahansa.

Kun muutat uunitoimintoa, lämpötila muuttuu vastaavaan ehdotusarvoon.

## Pikakuumennus

Pikakuumennuksella voit lyhentää kuumennusaikaa.

Soveltuvat uunitoiminnot ovat:

-  3D-kiertoilma
-  Ylä-/alalämpö

Käytä pikakuumennusta vain, kun asetettu lämpötila on yli 100 °C.

Jotta kypsennystulos on tasainen, laita ruoka uuniin vasta kun pikakuumennus on päätynyt.

1. Aseta uunitoiminto ja lämpötila.
2. Näppää valitsinta »|||.

Näyttöön ilmestyy symboli »|||.

Uuni alkaa kuumentua muutaman sekunnin kuluttua.

Kun pikakuumennus on päätynyt, kuuluu äänimerkki ja symboli »||| sammuu. Laita ruoka uuniin.

## Höyry

Ruoanvalmistus höyryä käyttämällä.

### Varoitus – Palovamman vaara!

Laitteesta voi tulla kuumaa höyryä, kun avaat laitteen luukun. Höyry ei ole lämpötilasta riippuen näkyvää. Älä ole liian lähellä laitetta, kun avaat luukun. Avaa laitteen luukku varovasti. Pidä lapset poissa laitteen läheltä.

### Varoitus – Palovammavaara!

Vesisäiliö voi kuumentua laitteen käytön aikana. Anna vesisäiliön jäähtyä ennen tyhjennystä.

## Kypsennys höyrytoiminnolla

Höyrykäytöllä kypsennettäessä uunitilaan johdetaan käytön aikana höyryä vaihtelevin aikaväleihin. Kypsennystulos on siten entistä parempi.

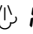

Kypsennettävä tuote

- saa rapean kuoren
- saa kiiltävän pinnan
- on sisältä mehukas ja murea
- menettää tilavuudestaan vain hyvin vähän

Käytä taulukossa olevia tietoja. → "Testattu koekeittiössämme" sivulla 36 → "Ohjelmat" sivulla 21


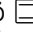
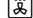
## Höyryn teho

Höyrykäytössä on käytettävissä eri tehot:

- pieni =  !
- runsas = 

## Soveltuvat uunitoiminnot

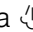
Näiden uunitoimintojen yhteydessä voit käyttää höyryä:

- 3D-kiertoilma 
- Ylä-/alalämpö 
- Kiertoilmagrillaus 

## Käynnistäminen


1. Täytä vesisäiliö.
2. Aseta uunitoiminto ja lämpötila.

**Huomautus:** Uunitoiminnot, joissa käytetään höyryä, voidaan asettaa välille 80 ja 240 °C.

3. Näppää valitsinta  asettaaksesi haluamasi höyrytehon.

Laite käynnistää toiminnon.

## Höyrykäytön keskeyttäminen


Jos haluat keskeyttää höyryn käytön aikaisemmin, näppää valitsinta  niin monta kertaa, kunnes höyryteho on deaktivoitu.

**Huomautus:** Toiminto jatkuu ilman höyryn käyttöä.

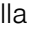
## Lopetus

Kytke laite pois päältä kiertämällä toimintovalitsin nolla-asentoon. → "Jokaisen höyrykäytön jälkeen" sivulla 16

## Lämmitys

Uunitoiminnolla "Lämmitys " voit lämmittää jo kypsennetyt ruoat hellävaraisesti tai tuoreuttaa hieman kuivahtaneet leivonnaiset. Höyry kytkeytyy käyttöön automaattisesti.

## Käynnistäminen

1. Odota, kunnes uunitila on jäähtynyt.
  2. Täytä vesisäiliö.
  3. Aseta toimintovalitsimella Lämmitys .
  4. Aseta lämpötilanvalitsimella lämpötila.
- Laite käynnistää toiminnon.

## Lopetus

Kytke laite pois päältä kiertämällä toimintovalitsin nolla-asentoon. → "Jokaisen höyrykäytön jälkeen" sivulla 16

## Vesisäiliön täyttäminen

Varmista, että veden kovuustaso on asetettu oikein. → "Perusasetukset" sivulla 21

### Varoitus – Loukkaantumiswaara ja palovamman vaara!

Laita vesisäiliöön vain vettä tai suosittelemaamme kalkinpoistoliuosta. Älä laita vesisäiliöön palavia nesteitä (esimerkiksi alkoholipitoisia juomia). Uunitilan kuumat pinnat voivat sytyttää palavien nesteiden höyryä (räjähdys). Laitteen luukku voi pongahtaa auki. Laitteesta voi tulla ulos kuumaa höyryä ja liekkejä.

### Varoitus – Palovamman vaara!

Vesisäiliö voi kuumentua laitteen käytön aikana. Odota laitteen edeltävän käytön jälkeen, kunnes vesisäiliö on jäähtynyt. Ota vesisäiliö pois lokeroista.

## Huomio!

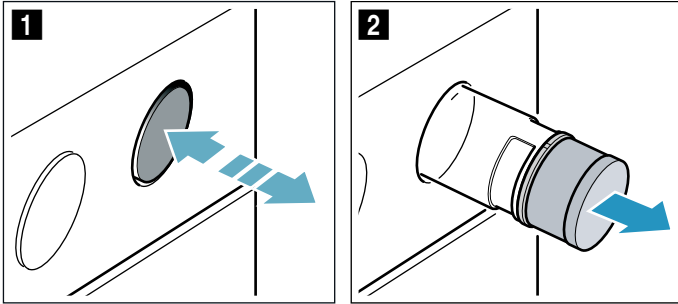
Soveltumattomien nesteiden käyttö aiheuttaa laitevaurioita.

Älä käytä tislattua vettä, hyvin klooripitoista vesijohtovettä (> 40 mg/l) tai muita nesteitä. Käytä vain puhdasta, kylmää vesijohtovettä, pehmennettyä vettä tai hiilihapotonta mineraalivettä.

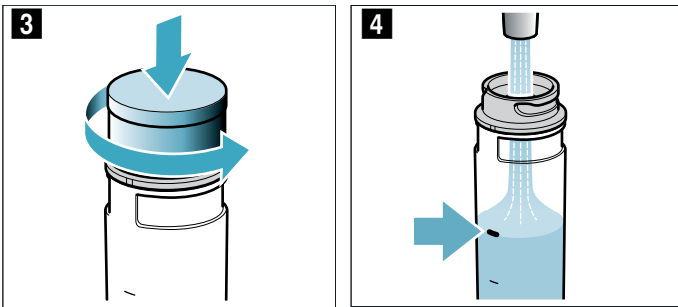
**Huomautuksia**

- Jos vesi on hyvin kalkkipitoista, suosittelemme käyttämään pehmentettyä vettä.
- Jos käytät vain pehmentettyä vettä, voit asettaa veden kovuudeksi "pehmentetty".
- Jos käytät mineraalivettä, aseta veden kovuustasoksi "erittäin kova".
- Jos käytät mineraalivettä, käytä vain hiilihapotonta mineraalivettä.

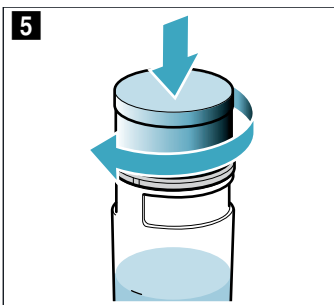
1. Paina vesisäiliötä (kuva 1).
2. Vedä vesisäiliö pois paikaltaan (kuva 2).



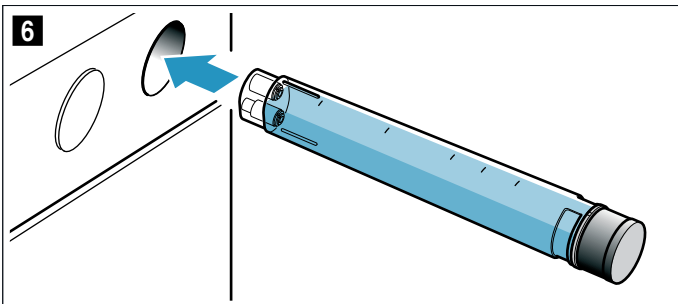
3. Paina vesisäiliön kanta, pidä painettuna ja kierrä auki (kuva 3).
4. Täytä vedellä (kuva 4).



5. Kierrä vesisäiliön kansi kiinni (kuva 5).



6. Aseta vesisäiliö takaisin aukkoon ja paina säiliötä, kunnes se lukittuu paikalleen (kuva 6).

**Veden lisääminen vesisäiliöön**

Kun vesisäiliö on tyhjä, kuuluu äänimerkki ja symboli "Täytä vesisäiliö" palaa näytössä.

1. Ota vesisäiliö pois paikaltaan ja täytä säiliö.
2. Aseta täytetty vesisäiliö paikalleen.

**Huomautus:** Jos et täytä vesisäiliötä, toiminto jatkuu ilman höyrytoimintoa.

**Jokaisen höyrykäytön jälkeen****⚠ Varoitus – Palovamman vaara!**

Laitteesta voi tulla kuumaa höyryä, kun avaat laitteen luukun. Höyry ei ole lämpötilasta riippuen näkyvää. Älä ole liian lähellä laitetta, kun avaat luukun. Avaa laitteen luukku varovasti. Pidä lapset poissa laitteen läheltä.

**⚠ Varoitus – Palovamman vaara!**

Laitte kuumenee käytön aikana. Anna laitteen jäähtyä ennen puhdistusta.

**⚠ Varoitus – Palovammavaara!**

Vesisäiliö voi kuumentua laitteen käytön aikana. Anna vesisäiliön jäähtyä ennen tyhjennystä.

**Huomio!**

Emalivauriot: älä käynnistä toimintoa, kun uunitilan pohjalla on vettä. Pyyhi ennen käyttöä vesi uunitilan pohjalta.

Jäänösvesi pumpataan jokaisen höyrykäytön jälkeen takaisin vesisäiliöön. Tyhjennä ja kuivaa lopuksi vesisäiliö. Uunitilaan jää kosteutta. Kuivaa uunitila.

**Huomautus:** Poista kalkkitahrat etikkaan kostutetulla liinalla, huuhtelee puhtaalla vedellä ja kuivaa pehmeällä liinalla.

**Vesisäiliön tyhjentäminen****Huomio!**

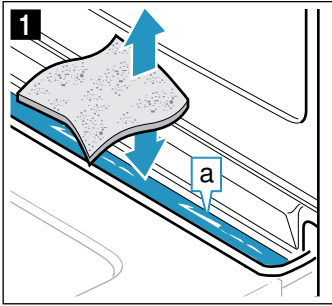
- Älä kuivata vesisäiliötä kuumassa uunissa. Vesisäiliö vaurioituu.
- Älä puhdistaa vesisäiliötä astianpesukoneessa. Vesisäiliö vaurioituu.

1. Paina vesisäiliötä.
2. Vedä vesisäiliö pois paikaltaan.
3. Kierrä vesisäiliön kansi auki.
4. Tyhjennä vesisäiliö, pese se astianpesuaineella ja huuhtelee huolellisesti puhtaalla vedellä.
5. Kuivaa kaikki osat pehmeällä liinalla.
6. Pyyhi kannen tiiviste kuivaksi.
7. Anna kuivua kansi avattuna.
8. Aseta kansi vesisäiliöön ja kierrä kansi kiinni.
9. Aseta vesisäiliö paikalleen.

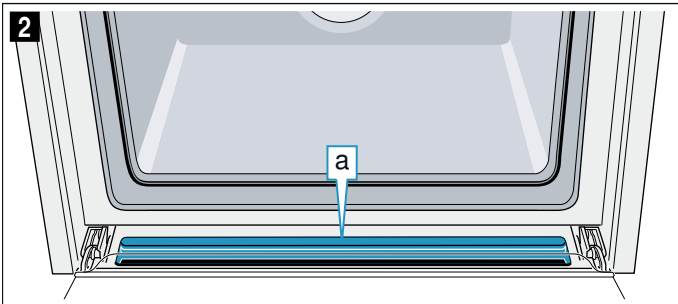


## Tippakourun kuivaaminen

1. Anna laitteen jäähtyä.
2. Avaa laitteen luukku.
3. Imeytä tippuvesikourussa **a** oleva vesi sieniliinaan ja pyyhi kouru varovasti (kuva **1**).



Tippuvesikouru **a** on uunitilan alapuolella (kuva **2**).



## Uunitilan kuivaaminen käsin

1. Anna laitteen jäähtyä.
2. Poista lika uunitilasta.
3. Kuivaa uunitila sienellä.
4. Jätä laitteen luukku auki 1 tunniksi, jotta uunitila kuivuu kokonaan.

## Aikatoiminnot

Laitteessa on erilaisia aikatoimintoja.

Aikatoiminto	Käyttö
I→I Toiminta-aika	Kun asetettu toiminta-aika on päättynyt, toiminto päättyy automaattisesti.
→I Loppu	Aseta toiminta-aika ja haluamasi päättymisaika. Laite käynnistyy automaattisesti siten, että toiminto päättyy haluttuun kellonaikaan.
🔔 Hälytin	Hälytin toimii minuuttikellon tapaan. Hälytin käy toiminnosta ja muista aikatoiminnoista riippumatta eikä sillä ole vaikutusta laitteeseen.
🕒 Kellonaika	Jos mikään muu toiminto ei ole etusijalla käynnissä, laitteen näytössä näkyy kellonaika.

Vasta kun olet asettanut uunitoiminnon, voit hakea toiminta-ajan näyttöön valitsimella ☹️. Toiminta-ajan asettamisen jälkeen näyttöön voidaan hakea päättymisaika. Hälytintä voidaan säätää milloin tahansa.

Kun toiminta-aika tai hälyttimen käyntiaika on päättynyt, kuuluu äänimerkki. Voit sammuttaa äänimerkin aikaisemmin näppämällä valitsinta ☹️.

**Huomautus:** Perusasetuksissa voit määritellä, miten kauan äänimerkki kuuluu. → "Perusasetukset" sivulla 21

## Toiminta-ajan asettaminen

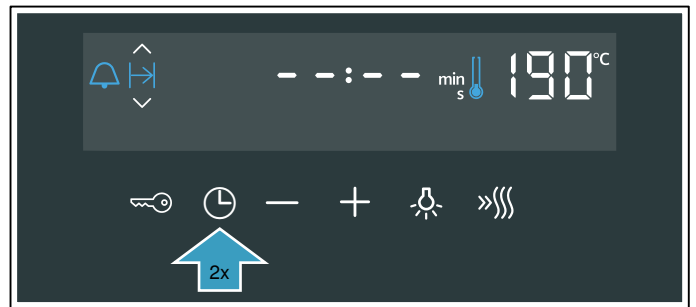
Voit asettaa laitteella ruokasi kypsennysajan. Siten kypsennysaika ei ylitä tahattomasti eikä sinun tarvitse keskeyttää muita töitä lopettaaksesi toiminnon.

Voit asettaa ajaksi enintään 23 tuntia ja 59 minuuttia. Toiminta-aika voidaan asettaa yhteen tuntiin asti minuutin välein, sen jälkeen 5 minuutin välein.

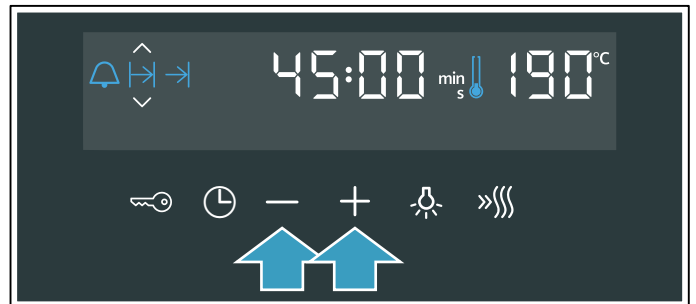
Riippuen siitä, mitä valitsinta näppäät ensin, toiminta-aika alkaa toisesta ehdotetusta arvosta: Näppäimen **-** kohdalla 10 minuuttia ja näppäimen **+** kohdalla 30 minuuttia.

Esimerkkikuva: toiminta-aika 45 minuuttia.

1. Aseta uunitoiminto ja lämpötila tai teho.
2. Näppää kaksi kertaa valitsinta ☹️.  
Näytössä on merkittynä toiminta-aika I→I.



3. Aseta toiminta-aika valitsimella **-** tai **+**.



Laite alkaa kuumentua muutaman sekunnin kuluttua. Toiminta-ajan kuluminen näkyy näytössä.

## Toiminta-aika on kulunut loppuun

Kuulet äänimerkin. Laite lakkaa kuumenemasta. Näytössä näkyy toiminta-ajan kohdalla nolla.

Kun merkkiäni on päättynyt, voit asettaa uudelleen toiminta-ajan valitsimella **+**.

Kun ruoka on valmista, kytke laite pois päältä kiertämällä toimintovalitsin nolla-asentoon.

## Muuttaminen ja keskeyttäminen

Valitsimella **-** tai **+** voit muuttaa toiminta-aikaa milloin tahansa. Muutos otetaan käyttöön muutaman sekunnin kuluttua.

Jos haluat keskeyttää, aseta toiminta-aika valitsimella – takaisinpäin nollaan saakka. Laite kuumenee edelleen ilman toiminta-aikaa.

### Aikatoimintojen haku näyttöön

Jos olet asettanut aikatoimintoja, kyseiset symbolit palavat näytössä. Symboli, jonka aika näkyy parhaillaan näytössä, on merkittynä.

Kun haluat hakea näyttöön eri aikatoimintojen arvot, näppää valitsinta ⌚ niin monta kertaa, kunnes haluamasi symboli on merkittynä.

### Päättymisajan asettaminen

Voit siirtää myöhemmäksi kellonaikaa, jolloin toiminta-aika päättyy. Voit esimerkiksi laittaa ruoan aamulla uuniin ja säätää siten, että se on valmista keskipäivällä.

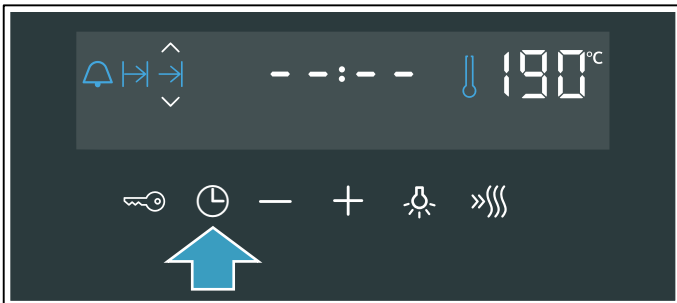
#### Huomautuksia

- Varmista, että elintarvikkeet eivät ole liian kauan uunissa ja pilaannu.
- Älä aseta päättymisaikaa enää, kun toiminto on jo käynnistynyt. Kypsennystulos ei olisi muutoin enää oikea.

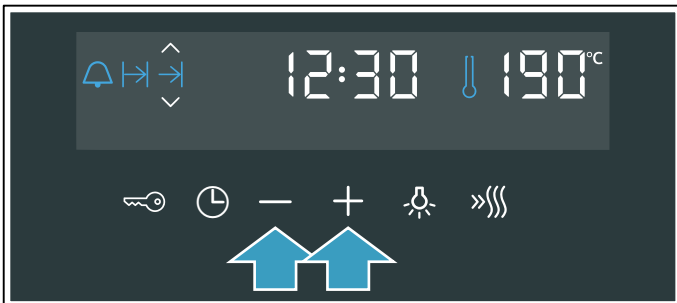
Toiminta-ajan päättymistä voidaan siirtää enintään 23 tuntia ja 59 minuuttia myöhäisemmäksi.

Esimerkkikuva: kello on 10:30, asetettu toiminta-aika on 45 minuuttia ja ruoan pitää olla valmista klo 12:30.

1. Aseta uunitoiminto ja lämpötila tai teho.
2. Näppää kaksi kertaa valitsinta ⌚ ja aseta toiminta-aika valitsimella – tai +.
3. Näppää uudelleen yhden kerran valitsinta ⌚. Näytössä on merkittynä päättymisaika →l.



4. Siirrä päättymistä myöhemmäksi valitsimella + tai –.



Laite ottaa asetukset käyttöön muutaman sekunnin kuluttua. Näytössä näkyy päättymisaika. Kun laite käynnistyy, toiminta-aika alkaa kulua.

### Toiminta-aika on kulunut loppuun

Kuulet äänimerkin. Laite lakkaa kuumenemasta. Näytössä näkyy toiminta-ajan kohdalla nolla.

Kun merkkiäni on päättynyt, voit asettaa uudelleen toiminta-ajan valitsimella +.

Kun ruoka on valmista, kytke laite pois päältä kiertämällä toimintovalitsin nolla-asentoon.

### Muuttaminen ja keskeyttäminen

Voit muuttaa päättymisaikaa valitsimella – tai +. Muutos otetaan käyttöön muutaman sekunnin kuluttua.

Päättymisaikaa ei voi enää muuttaa, jos toiminta-aika kuluu jo parhaillaan. Kypsennystulos ei olisi muutoin enää oikea.

Jos haluat keskeyttää, aseta päättymisaika valitsimella – takaisinpäin tämänhetkiseen kellonaikaan saakka, plus toiminta-aika. Laite alkaa kuumentua ja toiminta-aika kuuluu näytössä.

### Aikatoimintojen haku näyttöön

Jos olet asettanut aikatoimintoja, kyseiset symbolit palavat näytössä. Symboli, jonka aika näkyy parhaillaan näytössä, on merkittynä.

Kun haluat hakea näyttöön eri aikatoimintojen arvot, näppää valitsinta ⌚ niin monta kertaa, kunnes haluamasi symboli on merkittynä.

### Hälyttimen asetus

Hälytyn käy rinnan muiden asetusten kanssa. Voit tehdä hälyttimen asetukset milloin tahansa, myös kun laite on kytketty pois päältä. Hälyttimellä on oma merkkiäni, joten kuulet, onko hälyttimeen asetettu aika vai toiminta-aika kulunut loppuun.

Voit asettaa ajaksi enintään 23 tuntia ja 59 minuuttia. Hälyttimen käyntiaika voidaan asettaa 10 minuuttiin saakka 30 sekunnin välein. Sen jälkeen aikavälit suurenevät sen mukaan, mitä suurempi arvo on.

Riippuen siitä, mitä valitsinta näppäät ensin, hälyttimen käyntiaika alkaa toisesta ehdotetusta arvosta:

Näppäimen – kohdalla 5 minuuttia ja näppäimen + kohdalla 10 minuuttia.

1. Näppää valitsinta ⌚, kunnes hälyttimen symboli ⚠ on merkittynä.
2. Aseta hälyttimen käyntiaika valitsimella – tai +. Hälyttimen käyntiaika käynnistyy muutaman sekunnin kuluttua.

**Ohje:** Jos asetettu hälyttimen käyntiaika koskee laitteen käyttöä, käytä toiminta-aikaa. Laite kytkeytyy tällöin automaattisesti pois päältä.

### Hälyttimen käyntiaika päättynyt

Kuulet äänimerkin. Näytössä näkyy hälyttimen käyntiajan kohdalla nolla.

Kytke hälytyn jollakin valitsimella pois päältä.

### Muuttaminen ja keskeyttäminen

Valitsimella – tai + voit muuttaa hälyttimen käyntiaikaa milloin tahansa. Muutos otetaan käyttöön muutaman sekunnin kuluttua.

Jos haluat keskeyttää, aseta hälyttimen käyntiaika valitsimella – takaisinpäin nollaan saakka. Hälytyn on kytketty pois päältä.

## Aikatoimintojen haku näyttöön

Jos olet asettanut aikatoimintoja, kyseiset symbolit palavat näytössä. Symboli, jonka aika näkyy parhaillaan näytössä, on merkittynä.

Kun haluat hakea näyttöön eri aikatoimintojen arvot, näppää valitsinta ⊖ niin monta kertaa, kunnes haluamasi symboli on merkittynä.

## Kellonajan asettaminen

Kun laite on liitetty ensimmäisen kerran sähköverkkoon tai on sattunut sähkökatkos, näytössä vilkkuu kellonaika. Aseta kellonaika.

Toimintovalitsimen pitää olla nolla-asennossa.

1. Aseta kellonaika valitsimella – tai +.

Kellonaika lakkaa vilkkumasta.

2. Vahvista valitsimella ⊖.

Laite ottaa asetetun kellonajan käyttöön.

**Huomautus:** Voit määrittää perusasetuksissa, näytetäänkö kellonaika näytössä. → "Perusasetukset" sivulla 21

## Kellonajan muuttaminen

Voit muuttaa tarvittaessa taas kellonaikaa, esimerkiksi kesäajasta talviaikaan.

Näppää sitä varten laitteen ollessa pois päältä valitsinta ⊖, kunnes kellonajan symboli on merkittynä, ja muuta kellonaikaa valitsimella – tai +.






## Paistolämpömittari

Paistolämpömittari mahdollistaa täsmällisen kypsennyksen. Se mittaa lämpötilan elintarvikkeen sisällä. Kun asetettu lämpötila on saavutettu, laite kytkeytyy automaattisesti pois päältä.

## Uunitoiminnot

Kaikki uunitoiminnot eivät sovellu paistolämpömittarin käyttöön.

Soveltuvat uunitoiminnot ovat:

-  3D-kiertoilma
-  Kiertoilma Pehmeä
-  Pizzateho
-  Kiertoilmagrillaus
-  Ylä-/alalämpö

**Huomautus:** Jos valitset paistolämpömittari liitettynä epäsoveluvan uunitoiminnon, kuuluu äänimerkki.

## Lämpötila

Paistolämpömittari mittaa lämpötilan elintarvikkeen sisällä välillä 30 °C ja 99 °C. Aseta haluamasi sisälämpötila näytön kautta.

Uunitilan lämpötila asetetaan tavalliseen tapaan lämpötilanvalitsimella. Jotta paistolämpömittari ei vaurioidu, aseta lämpötilaksi korkeintaan 250 °C.

Uunin lämpötila pitää asettaa vähintään 10 °C korkeammaksi kuin paistolämpömittariin asetettu sisälämpötila.

## Paistolämpömittarin pistäminen elintarvikkeeseen

Ennen kuin laitat ruoat uuniin, pistä paistolämpömittari lihaan.

Käytä vain mukana toimitettua paistolämpömittaria. Voit hankkia sen varaosana huoltopalvelusta.

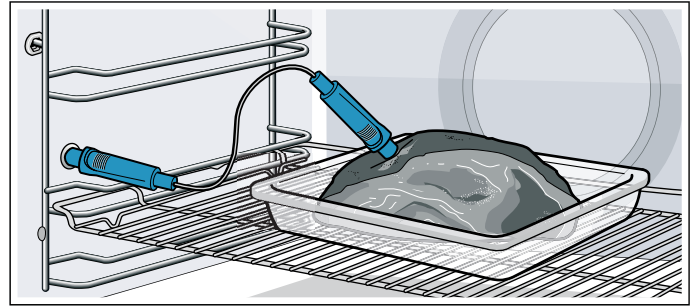
### Varoitus – Sähköiskun vaara!

Vääränlainen paistolämpömittari voi vaurioittaa eristettä. Käytä vain tähän laitteeseen tarkoitettua paistolämpömittaria.

## Liittäminen

Pistä paistolämpömittari lihan paksuimpaan kohtaan. Varmista, että kärjen pää on suunnilleen lihanpalan keskikohdassa. Se ei saa osua rasvaan eikä koskettaa astiaa tai luuta.

Laita liha, mieluiten astiassa, ritilän keskelle.



### Huomio!

Varmista, että paistolämpömittarin johto ei jää puristuksiin.

Jotta paistolämpömittari ei vaurioidu liian kovassa kuumuudessa, grillivastuksen ja paistolämpömittarin väliin pitää jäädä muutama senttimetri. Liha voi turvota kypsennyksen aikana.

## Kypsennettävän tuotteen kääntäminen

Jos haluat kääntää kypsennettävän tuotteen, älä irrota paistolämpömittaria. Tarkasta kääntämisen jälkeen, että paistolämpömittari on oikeassa asennossa kypsennettävässä tuotteessa.


Jos poistat paistolämpömittarin käytön aikana, kaikki asetukset nollautuvat ja ne on tehtävä uudelleen.

## Sisälämpötilan asettaminen

Kun olet laittanut uuniin ruoan, jossa on paistolämpömittari, voit tehdä asetukset.

Sisälämpötilan näyttö uunin lämpötilanäytön vieressä on näytössä kaksiosainen. Vasemmalla näkyy lihan senhetkinen sisälämpötila, oikealla asetettu arvo, esim. 15>75 °C. Vasemmalla oleva senhetkinen lämpötila näytetään vasta lämpötilasta 10 °C alkaen.

1. Liitä paistolämpömittari uunissa vasemmalla olevaan pistokkeeseen ja sulje uunin luukku. Älä jätä johtoa puristuksiin!

- Aseta toimintovalitsimella haluamasi uunitoiminto. Näytössä on merkittynä symboli  ja sisälämpötilan näyttö ilmestyy näyttöön, uunin lämpötilan viereen.
  - Aseta sisälämpötila valitsimella – tai +. Ehdotettu arvo on molempien valitsimien kohdalla 60 °C.
  - Aseta lämpötilanvalitsimella uunin lämpötila. Aseta lämpötilaksi korkeintaan 250 °C.
- Laite alkaa kuumentua muutaman sekunnin kuluttua.

Kun paistotuotteen asetettu sisälämpötila on saavutettu, kuuluu äänimerkki. Laite lakkaa kuumenemasta. Näytössä on tämänhetkinen sisälämpötila sama kuin asetettu lämpötila, esim. 75>75 °C.

Kytke laite pois päältä kiertämällä toimintovalitsin nolla-asentoon. Vedä paistolämpömittari pois uunitilassa olevasta pistokkeesta.

### **Varoitus – Palovamman vaara!**

Uunitila, varusteet ja paistolämpömittari kuumenevat hyvin kuumiksi. Käytä aina patalappuja, kun otat kuumat varusteet ja paistolämpömittarin uunista.

### **Muuttaminen ja keskeyttäminen**

Valitsimella – tai + voit muuttaa sisälämpötilan milloin tahansa. Muutos otetaan käyttöön muutaman sekunnin kuluttua.

Jos haluat keskeyttää toiminnon, vedä paistolämpömittari pois pistokkeesta ja paistettavasta tuotteesta. Laite kuumenee edelleen ilman sisälämpötilan mittausta.

Voit muuttaa uunitoiminnon ja uunitilan lämpötilan kyseisellä valitsimella milloin tahansa. Asetettu sisälämpötila pysyy voimassa.

### **Eri elintarvikkeiden sisälämpötilat**

Älä käytä pakastettua elintarviketta. Taulukon tiedot ovat ohjearvoja. Ne riippuvat elintarvikkeiden laadusta ja ominaisuuksista.

Lisätietoja uunitoiminnosta ja lämpötilasta löydät käyttöohjeen lopusta. → *"Testattu koekeittiössämme" sivulla 36*

Elintarvike	Sisälämpötila °C
<b>Porsaanliha</b>	
Porsaan etuselkä	85-90
Porsaanfilee, medium	62-70
Porsaanseläke, täyskypsä	72-80
<b>Naudanliha</b>	
Naudanfilee tai paahtopaisti, englantilainen	45-52
Naudanfilee tai paahtopaisti, medium	55-62
Naudanfilee tai paahtopaisti, täyskypsä	65-75
<b>Vasikanliha</b>	
Vasikanpaisti tai etuselkä, vähärasvainen	75-80
Vasikanpaisti, lapa	75-80
Vasikanpotka	85-90

Elintarvike	Sisälämpötila °C
<b>Lampaanliha</b>	
Lampaanreisi, medium	60-65
Lampaanreisi, täyskypsä	70-80
Lampaansatula, medium	55-60

## **Lapsilukko**

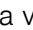
Lapsilukko estää lapsia kytkemästä laitetta vahingossa päälle tai muuttamasta asetuksia.

### **Huomautuksia**


- Voit muuttaa perusasetuksissa määritystä, onko lapsilukkotoiminto asetettavissa vai ei. → *"Perusasetukset" sivulla 21*
- Uunin lapsilukko ei vaikuta uunin yhteyteen mahdollisesti liitettyyn keittotasoon.


### **Aktivointi ja deaktivointi**

Lapsilukon aktivoimiseksi pitää toimintovalitsimen olla nolla-asennossa.

Paina valitsinta  n. 4 sekunnin ajan.

Näyttöön ilmestyy tähän liittyvä symboli. Lapsilukko on aktivoitu.

**Huomautus:** Jos hälyttimen käyntiaika  on asetettu, se kuluu edelleen. Kun lapsilukko on aktiivinen, hälyttimen käyntiaikaa ei voi muuttaa.

Deaktivoi painamalla valitsinta  uudelleen n. 4 sekunnin ajan, kunnes symboli näytössä sammuu.

## Perusasetukset

Jotta voit käyttää laitetta parhaalla mahdollisella tavalla ja helposti, käytettävissä on erilaisia asetuksia. Voit muuttaa näitä asetuksia tarpeen mukaan.

### Perusasetukset

Kaikki perusasetukset eivät välttämättä ole käytävissä; tämä riippuu laitteen mallista.

Perusasetus	Valinta
<b>c01</b> Äänimerkin kesto toiminta-ajan tai hälyttimen käyntiajan päättymisen jälkeen	1 = n. 10 sekuntia 2 = n. 30 sekuntia* 3 = n. 2 minuuttia
<b>c02</b> Odotusaika, ennen kuin asetus otetaan käyttöön	1 = n. 3 sekuntia* 2 = n. 6 sekuntia 3 = n. 10 sekuntia
<b>c03</b> Näppäinääni näppäintä painettaessa	0 = pois 1 = päällä*
<b>c04</b> Näytön valaistuksen kirkkaus	1 = himmeä 2 = keskimääräinen* 3 = kirkas
<b>c05</b> Kellonajan näyttö	0 = Kellonajan poistaminen näytöstä 1 = Kellonajan näyttö*
<b>c06</b> Lapsilukituksen aktivointi mahdollista	0 = ei 1 = kyllä* 2 = kyllä, myös luukun lukitus**
<b>c07</b> Uunivalo käytön aikana	0 = ei 1 = kyllä*
<b>c08</b> Jäähdytyspuhaltimen jälki-käynti	1 = lyhyt 2 = keskimääräinen* 3 = pitkä 4 = erikoispitkä
<b>c09</b> Teleskoopikannattimet jälki-asennettu**	0 = ei* (ristikoiden ja 1-osaisen kannattimen yhteydessä) 1 = kyllä (2- ja 3-osaisen kannattimen yhteydessä)
<b>c10</b> Sapatti-asetus käytettävissä	0 = ei* 1 = kyllä
<b>c11</b> Veden kovuus**	0 = pehmennetty 1 = pehmeä (enint. 1,3 mmol/l) 2 = keski (1,3 - 2,5 mmol/l) 3 = kova (2,5 - 3,8 mmol/l) 4 = erittäin kova* (yli 3,8 mmol/l)
<b>c12</b> Kaikkien arvojen palauttamisen tehdasasetuksiin	0 = ei* 1 = kyllä

\* Tehdasasetus (tehdasasetukset voivat vaihdella laitteen mallista riippuen)

\*\* Ei käytettävissä kaikkien laitemallien kohdalla.

**Huomautus:** Jos laitteessasi on Home Connect -toiminto, löydät Home Connect -asetukset laitteesi perusasetusten lopusta. → *Sivu 25*  
Aloita Home Connect -asetukset valitsemalla **HC**.

### Perusasetusten muuttaminen

Toimintovalitsimen pitää olla nolla-asennossa.

1. Paina valitsinta  $\odot$  n. 4 sekunnin ajan. Näyttöön ilmestyy ensimmäinen perusasetus, esim. **c011**.
2. Muuta tarvittaessa asetusta lämpötilanvalitsimella.
3. Siirry valitsimella **+** seuraavan perusasetuksen kohdalle.
4. Käy valitsimella **-** tai **+** tällä tavalla läpi kaikki perusasetukset ja muuta niitä tarvittaessa lämpötilanvalitsimella.
5. Vahvista lopuksi painamalla valitsinta  $\odot$  uudelleen n. 4 sekunnin ajan.

Kaikki perusasetukset on otettu käyttöön.

Voit muuttaa perusasetuksia uudelleen milloin tahansa.

**Huomautus:** Perusasetuksiin tekemäsi muutokset pysyvät voimassa sähkökatkon sattuessa.

## Ohjelmat

Ohjelmien avulla voit valmistaa ruokia vaivattomasti. Sinä valitset ohjelman, ja laite ottaa käyttöön optimaaliset asetukset sitä varten.

Jotta tulos olisi hyvä, uunitila ei saa olla liian kuuma. Anna uunitilan jäähtyä ja käynnistä ohjelma vasta sitten.

### Astia

Ota huomioon astian valmistajan ohjeet.

#### Sopiva astia:

Käytä astiaa, joka kestää kuumuutta lämpötilaan 300 °C saakka.

Parhaiten sopivat lasiset tai keraamista lasia olevat astiat. Grillin lämpö pääsee vaikuttamaan lasikannen läpi ja paisti saa kauniin rapean pinnan.

Teräksiset paistovuokat soveltuvat vain varauksin. Kiiltävä pinta heijastaa lämpösäteilyn voimakkaasti. Ruoka ruskistuu vähemmän ja liha kypsyy vähemmän. Jos käytät teräksistä paistovuokaa, poista kansi ohjelman päättymisen jälkeen. Grillaa lihaa grilliteholla 3 vielä 8 - 10 minuuttia.

Jos käytät paistovuokaa, joka on emaloitua terästä, valurautaa tai alumiinipainealua, ruoka ruskistuu alhaalta päin voimakkaammin. Lisää hiukan enemmän nestettä.

**Ohje:** Jos paistin kastike on liian vaaleaa tai tummaa, lisää seuraavalla kerralla nestettä vähemmän tai enemmän.

**Sopimattomat astiat:**

Vaaleaa, kiiltävää alumiinia, lasittamatonta savea tai muoviovia olevat tai muovisilla kädensijoilla varustetut astiat eivät ole sopivia.

**Astian koko:**

Paistin tulee peittää astian pohjasta noin kaksi kolmasosaa. Siten saat herkullisen paistolienen.

Lihan ja kannen väliin pitää jäädä vähintään 3 cm. Liha voi turvota paistamisen aikana.

**Ruoan valmistaminen**

Käytä pakastettuja ruokia suoraan pakastimesta. Käytä liharuokiin tuoreita elintarvikkeita, mieluiten jääkaappilämpötilasta.

**Ohje:** Hyvin vähärasvaisesta lihasta tulee mehukkaampaa, kun laitat sen päälle pekoniiviipaleita.

Punnitse paino. Tarvitset painoa säätöjä varten. Aseta aina seuraavaksi korkein paino.

Aseta astia ritilälle. Laita astia aina kylmään uuniin.

**Höyryn käyttö**

Eräiden ruokien kohdalla höyrytoiminto aktivoituu automaattisesti. Höyrytoimintoa koskevat yleiset ohjeet löydät kyseisestä luvusta. → "Höyry" sivulla 15

**⚠ Varoitus – Palovamman vaara!**

Laitteesta voi tulla kuumaa höyryä, kun avaat laitteen luukun. Höyry ei ole lämpötilasta riippuen näkyvää. Älä ole liian lähellä laitetta, kun avaat luukun. Avaa laitteen luukku varovasti. Pidä lapset poissa laitteen läheltä.

**Ohjelmat**

Kun paisti on valmis, se saa vetäytyä vielä 10 minuuttia pois päältä kytketyssä, suljetussa uunissa. Siten lihaneste jakautuu paremmin.

**Huomautus:** Painoalue on tietoisesti rajallinen. Tätä suuremmille elintarvikemäärille ei aina ole käytettävissä sopivaa astiaa, ja kypsennystulos ei olisi enää oikea.

Ohjelma / painoalue	Elintarvike	Astia	Nesteen lisääminen	Kannatin-korkeus	Asetettava paino	Huomautuksia
<b>01 Pullapitko, pullakranssi*</b> (0,6 - 1,5 kg)	-	Leivinpelti ja leivinpaperi	ei	3	Taikinan paino	Uunin pitää olla aloitettaessa kylmä.
<b>02 Taikinan kohotus*</b> (0,5 - 1,5 kg)	Hiivataikina	Kulho ritilällä	ei	2	Taikinan paino	Uunin pitää olla aloitettaessa kylmä.
<b>03 Vehnäleipä, vehnäsekaleipä leivinpellillä*</b> (0,5 - 2,0 kg)	-	Leivinpelti ja leivinpaperi	ei	2	Taikinan paino	Uunin pitää olla aloitettaessa kylmä.
<b>04 Vehnäleipä, vehnäsekaleipä pitkässä vuoassa*</b> (0,8 - 2,0 kg)	-	Pitkä vuoka, voideltu ja jauhotettu	ei	2	Taikinan paino	Uunin pitää olla aloitettaessa kylmä.
<b>05 Vaalea leipä leivinpellillä*</b> (0,5 - 2,0 kg)	-	Leivinpelti ja leivinpaperi	ei	2	Taikinan paino	Jos paistat samanaikaisesti 2 leipää, ilmoita painavamman leivän paino
<b>06 Ruissekaleipä*</b> (0,8 - 2,0 kg)	-	Pitkä vuoka, voideltu ja jauhotettu	ei	2	Taikinan paino	Uunin pitää olla aloitettaessa kylmä.
<b>07 Pannuleipä*</b> (0,4 - 1,0 kg)	-	Leivinpelti ja leivinpaperi	ei	2	Taikinan paino	Uunin pitää olla aloitettaessa kylmä.
<b>08 Uuniperunat, kokonaiset</b> (0,3 - 1,5 kg)	Kuorimattomat, jauhoiset perunat	Uunipannu	ei	3	Kokonaispaino	-
<b>09 Vihannespata</b> (0,5 - 2,5 kg)	Kasvisruoka	Korkea kannellinen paistovuoka	Reseptin mukaan	2	Kokonaispaino	Leikkaa pitkän kypsennysajan vaativat vihannekset (esim. porkkanat) pienemmiksi paloiksi kuin vihannekset, joiden kypsennysaika on lyhyt (esim. tomaatit)
<b>10 Gulassi</b> (0,5 - 2,5 kg)	Kuutioitua nautan- tai sianlihaa vihannesten kera	Korkea kannellinen paistovuoka	Reseptin mukaan	2	Kokonaispaino	Laita liha pohjalle ja peitä se vihanneksilla. Lihaa ei tarvitse ruskistaa ennalta!

\* Höyrykypsennysohjelma (käyttö vain vesisäiliö täytettynä)

Ohjelma / painoalue	Elintarvike	Astia	Nesteen lisääminen	Kannatin- korkeus	Asetetta- va paino	Huomautuksia
<b>11 Kala</b> , kokonainen* (0,8 - 1,5 kg)	Paistovalmis, maustettu	Paistovuoka ilman kantta tai leivinpelti	ei	2	Kalan paino	Laita kala astiaan selkä- puoli ylöspäin.
<b>12 Broileri</b> , ilman täytettä* (0,9 - 1,5 kg)	Paistovalmis, maustettu	Paistovuoka ilman kantta tai leivinpelti	ei	2	Broilerin paino	Laita astiaan rintapuoli ylöspäin.
<b>13 Broilerinpalat*</b> (0,1 - 0,8 kg)	Paistovalmis, maustettu	Paistovuoka ilman kantta tai leivinpelti	ei	3	Painavim- man palan paino	-
<b>14 Kalkkunanrinta</b> (0,5 - 2,5 kg)	Yhtenä kappa- leena, maustettu	Paistovuoka ja lasikansi	Peitä vuoan pohja, lisää halutessasi joukkoon enint. 250 g vihannek- sia	2	Kalkkunan- rinnan paino	-
<b>15 Ankka</b> , ilman täytettä* (1,3 - 2,5 kg)	Paistovalmis, maustettu	Paistovuoka ilman kantta tai leivinpelti	ei	2	Ankan paino	Laita astiaan rintapuoli ylöspäin.
<b>16 Hanhi</b> , ilman täytettä* (2,3 - 4,5 kg)	Paistovalmis, maustettu	Paistovuoka ilman kantta tai leivinpelti	ei	2	Hanhen paino	Laita astiaan rintapuoli ylöspäin.
<b>17 Hanhenreidit</b> (0,3 - 0,8 kg)	Paistovalmis, maustettu	Lasinen paisto- vuoka ilman kantta ritilällä	Peitä vuoan pohja	2	Painavim- man palan paino	-
<b>18 Naudan patapaisti</b> (0,5 - 2,5 kg)	esim. etuselkä, lapa, sisäpaisti tai saksal. hapan- paisti	Kannellinen paistovuoka	Peitä vuoan pohja, lisää halutessasi joukkoon enint. 250 g vihannek- sia	2	Lihan paino	Lihaa ei tarvitse ruskistaa ennalta!
<b>19 Naudanfilee</b> , medium* (0,8 - 2,0 kg)	Paistovalmis, maustettu	Paistovuoka ilman kantta tai leivinpelti	ei	2	Lihan paino	Lihaa ei tarvitse ruskistaa ennalta!
<b>20 Paahtopaisti</b> , medium (0,5 - 2,5 kg)	Paistovalmis, maustettu	Paistovuoka ilman kantta	ei	2	Lihan paino	Lihaa ei tarvitse ruskistaa ennalta, laita astiaan ras- vapuoli ylöspäin
<b>21 Naudanlihakääryleet</b> (0,5 - 2,5 kg)	Täytteenä vihan- neksia tai lihaa	Kannellinen paistovuoka	Peitä kääryleet lähes kokonaan, esim. lihaliemellä tai vedellä	2	Kaikkien täytettyjen käärylei- den paino	Lihaa ei tarvitse ruskistaa ennalta!
<b>22 Lihamureke</b> , tuore (0,5 - 2,5 kg)	Mureketaikina naudan-, sian- tai lampaanlihasta	Kannellinen paistovuoka	ei	2	Paistin paino	Lihaa ei tarvitse ruskistaa ennalta!
<b>23 Lampaanreisi</b> , medium (0,5 - 2,5 kg)	Luuton, maus- tettu	Kannellinen paistovuoka	Peitä vuoan pohja, lisää halutessasi joukkoon enint. 250 g vihannek- sia	2	Lihan paino	Lihaa ei tarvitse ruskistaa ennalta!
<b>24 Lampaanreisi</b> , täys- kypsä (0,5 - 2,5 kg)	luulla, maustettu	Kannellinen paistovuoka	Peitä vuoan pohja, lisää halutessasi joukkoon enint. 250 g vihannek- sia	2	Lihan paino	Lihaa ei tarvitse ruskistaa ennalta!
<b>25 Vasikanpaisti</b> , marmo- roitunut (0,5 - 3,0 kg)	esim. selys tai ulkopaisti	Kannellinen paistovuoka	Peitä vuoan pohja, lisää halutessasi joukkoon enint. 250 g vihannek- sia	2	Lihan paino	Lihaa ei tarvitse ruskistaa ennalta!
<b>26 Vasikanpaisti</b> , vähäras- vainen (0,5 - 3,0 kg)	esim. ulkofilee tai sisäpaisti	Kannellinen paistovuoka	Peitä vuoan pohja, lisää halutessasi joukkoon enint. 250 g vihannek- sia	2	Lihan paino	Lihaa ei tarvitse ruskistaa ennalta!

\* Höyrykypsennysohjelma (käyttö vain vesisäiliö täytettynä)

Ohjelma / painoalue	Elintarvike	Astia	Nesteen lisääminen	Kannatin- korkeus	Asetetta- va paino	Huomautuksia
<b>27 Kauriinreisi</b> (0,5 - 2,0 kg)	Luuton, suolattu	Kannellinen paistovuoka	Peitä vuolan pohja, lisää halutessasi joukkoon enint. 250 g vihanneksia	2	Lihan paino	-
<b>28 Porsaan etuselkä*</b> (0,8 - 2,5 kg)	Luuton, maustettu	Paistovuoka ilman kantta tai leivinpelti	ei	2	Lihan paino	Lihaa ei tarvitse ruskistaa ennalta!
<b>29 Porsaanpaisti</b> , kamaraalla* (1,0 - 2,0 kg)	esim. lapa, maustettu kamaraan tehty viillot	Paistovuoka ilman kantta tai leivinpelti	ei	2	Lihan paino	Laita astiaan rasvapuoli ylöspäin, suolaa kamara kunnolla
<b>30 Porsaanfilee</b> (0,5 - 2,5 kg)	Maustettu	Paistovuoka ja lasikansi	Peitä vuolan pohja, lisää halutessasi joukkoon enint. 250 g vihanneksia	2	Lihan paino	Lihaa ei tarvitse ruskistaa ennalta!

\* Höyrykypsennysohjelma (käyttö vain vesisäiliö täytettynä)

## Ohjelman asettaminen

Laite valitsee puolestasi optimaalisen uunitoiminnon ja ajan ja lämpötilan asetuksen. Sinun tarvitsee asettaa vain paino.

Paino voidaan asettaa vain ennalta määrätulle painoalueelle.

1. Aseta toimintovalitsin kohtaan Ohjelmat .
2. Aseta haluamasi ohjelma valitsimella **+** tai **-**.
3. Aseta lämpötilanvalitsimella ruoan paino. Ohjelma käynnistyy muutaman sekunnin kuluttua. Toiminta-ajan kulumisen näky näytössä.

Kun ohjelma on päättynyt, kuuluu merkkiääni. Näytössä näkyy toiminta-ajan kohdalla nolla.

Jos olet kypsennystulokseen tyytyväinen, kytke laite pois päältä kiertämällä toimintovalitsin nolla-asentoon.

### Ohjelman kesto

Voit hakea asettamasi ohjelman keston näyttöön. Näppää ennen käynnistystä valitsinta , kunnes näytössä on merkittynä toiminta-ajan symboli. Näppää uudelleen valitsinta , kunnes näytössä näkyy taas ohjelma tai paino.

Ohjelman ennakkoon asetettua kesto ei voi muuttaa.

### Jälkikypsennys

Kun ohjelma on päättynyt ja merkkiääni sammunut, voit asettaa uudelleen toiminta-ajan valitsimella **+**. Laite jatkaa kuumentamista ohjelman asetuksilla.

**Huomautus:** Voit jälkikypsennää niin monta kertaa kuin haluat.

Jos olet kypsennystulokseen tyytyväinen, kytke laite pois päältä kiertämällä toimintovalitsin nolla-asentoon.

### Päätymisajan siirtäminen

Eräiden ohjelmien kohdalla voit siirtää päätymisajan myöhäisemmäksi. Näppää ennen käynnistystä valitsinta , kunnes näytössä on merkittynä päätymisen symboli. Siirrä päätymistä myöhemmäksi valitsimella **+**.

Laite siirtyy käynnistyksen jälkeen odotustilaan.

### Muuttaminen ja keskeyttäminen

Kun toiminto on käynnistynyt, ohjelman numeroa ja painoa ei voi enää muuttaa.

Päätymisaikaa voidaan muuttaa niin kauan kuin laite on odotustilassa.

Jos haluat keskeyttää ohjelman, kytke laite pois päältä kiertämällä toimintovalitsin nolla-asentoon.



## Sapatti-ohjelma

Sapatti-asetuksella voit asettaa toiminta-ajan enintään 70 tuntiin saakka. Uunissa olevat ruoat pysyvät lämpiminä ilman, että sinun tarvitsee kytkeä laitetta päälle tai pois päältä.

### Sapatti-asetuksen käynnistäminen

Ennen kuin voit käyttää sapatti-asetusta, se on aktivoitava perusasetuksissa. → "Perusasetukset" sivulla 21

Laite kuumenee ylä-/alalämmöllä. Lämpötila voidaan asettaa välille 85 °C ja 140 °C. Toiminta-aika voidaan asettaa puolen tunnin välein välille 24 ja 72 tuntia.

1. Aseta toimintovalitsin kohtaan Ohjelmat . Näyttöön ilmestyy **SABb**.
2. Aseta lämpötilanvalitsimella lämpötila.
3. Näppää kaksi kertaa valitsinta . Näytössä on merkittynä toiminta-aika **I→I**.
4. Aseta toiminta-aika valitsimella **+** tai **-**.  
**Huomautus:** Päätymisaikaa ei voida siirtää myöhäisemmäksi.

Laite alkaa kuumentua muutaman sekunnin kuluttua. Toiminta-ajan kulumisen näky näytössä.

Kun sapatti-asetuksen toiminta-aika on päättynyt, kuuluu merkkiääni. Laite lakkaa kuumentamasta. Näytössä näkyy toiminta-ajan kohdalla nolla.



Kytke laite pois päältä kiertämällä toimintovalitsin nolla-asentoon.

### Muuttaminen ja keskeyttäminen

Asetuksia ei voida muuttaa käynnistämisen jälkeen.

Jos haluat keskeyttää sapatti-asetuksen, kytke laite pois päältä kiertämällä toimintovalitsin nolla-asentoon.

## Home Connect

Wi-Fi toimii tässä laitteessa ja laitetta voidaan kauko-ohjata mobiililaitteella.

Jos laitetta ei ole liitetty kotiverkkoon, laite toimii, kuten uuni ilman verkkoyhteyttä ja sitä voidaan edelleen käyttää näytön kautta.

Home Connect -toiminnon käytettävyys riippuu Home Connect -palveluiden saatavuudesta maassasi. Home Connect -palvelut eivät ole käytettävissä kaikissa maissa. Lisätietoja aiheesta osoitteesta [www.home-connect.com](http://www.home-connect.com).

### Huomautuksia

- Varmista, että noudatat tämän käyttöohjeen turvaohjeita ja että noudatat niitä silloinkin, kun olet pois kotoa ja käytät laitetta Home Connect -sovelluksella. Sinun on myös noudatettava Home Connect -sovelluksen ohjeita. → "Tärkeitä turvaohjeita" sivulla 5
- Laitteen käyttö suoraan itse laitteesta on aina etusijalla. Tällöin laitetta ei voi käyttää Home Connect -sovelluksen kautta.

### Asentaminen

Jotta voit käyttää Home Connect -sovellusta laitteessasi, tarvitset:

- sähköverkkoon liitetyn ja päälle kytketyn laitteen,
- älypuhelimien tai tablettitietokoneen, jossa on iOS- tai Android-käyttöjärjestelmän ajankohtainen versio,
- ja laitteesi kotiverkon WLAN-signaalin toimintaetäisyydellä.

1. Lataa Home Connect -sovellus.



2. Avaa Home Connect -sovellus ja skanna QR-koodi.



3. Noudata Home Connect -sovelluksessa olevia ohjeita.

## Kaukokäynnistys

Jotta voit käynnistää laitteen ja käyttää sitä Home Connect -sovelluksen avulla, kaukokäynnistys on aktivoitava. Jos kaukokäynnistys on deaktivoitu, voit Home Connect -sovelluksessa vain hakea näyttöön käyttötilat ja tehdä laiteasetuksia.

### Varoitus – Palovaara!

Uunitilassa säilytettävät, palavat esineet voivat syttyä palamaan. Älä säilytä palavia esineitä uunitilassa.

### Manuaalinen kaukokäynnistys

Voit käyttää laitetta ja käynnistää laitteen kaukokäyttötoiminnolla. Ennen jokaista käyttöä on kuitenkin aktivoitava kaukokäynnistys.

**Huomautus:** Jos avaat laitteen luukun 15 minuuttia kaukokäynnistysaktivoinnin tai käytön päättymisen jälkeen, kaukokäynnistys deaktivoituu automaattisesti.

### Jatkuva kaukokäynnistys

Voit käyttää laitetta ja käynnistää laitteen aina kaukokäyttötoiminnolla.

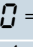
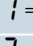
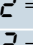
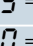
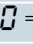
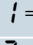
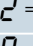
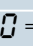
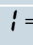
### Kaukokäynnistysaktivointi


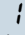
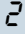
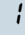
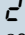

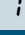
Kierrä toimintovalitsin kohtaan .

### Home Connect -asetukset

Voit muuttaa Home Connectin milloin tahansa tarpeidesi mukaan.

**Huomautus:** Löydät Home Connect -asetukset laitteesi perusasetuksista. Näytössä näkyvät asetukset riippuvat siitä, onko Home Connect -yhteys muodostettu ja onko laite yhdistetty kotiverkkoon.

Sääto		Valinta / näyttö
<b>HCO1</b>	Verkkoliitäntä	 = ei yhdistetty*  = yhdistäminen automaattisesti  = yhdistäminen manuaalisesti  = yhdistetty*
<b>HCO2</b>	Pariliitos (yhdistäminen sovellukseen)	 = valmis  = laitteen yhdistäminen  = laite on yhdistetty*
<b>HCO3</b>	WiFi	 = kytkeminen pois päältä  = kytkeminen päälle Kun Wi-Fi on aktivoitu, voit käyttää Home Connect -toimintoa. Laite kuluttaa verkossa ollessaan valmiustilassa enintään 2 W.
* Näytön arvo (ei säädettävissä)		
** Tehdasasetus		
*** Kun ohjelmapäivitys on käytettävissä.		
**** Kun huoltopalvelu käyttää laitetta.		

Säätö	Valinta / näyttö
<b>HC04</b> Kaukokäyttö	<p> = valvonta            Voit hakea näyttöön laitteen käyttötilat Home Connect -sovelluksessa.</p> <p> = manuaalinen kaukokäynnistys**            Voit käyttää laitetta ja käynnistää laitteen kaukokäyttötoiminnolla. Ennen jokaista käyttöä on kuitenkin aktivoitava kaukokäynnistys.</p> <p> = jatkuva kaukokäynnistys            Voit käyttää laitetta ja käynnistää laitteen aina kaukokäyttötoiminnolla.</p>
<b>HC05***</b> Ohjelman päivitys	<p> = päivitys on käytettävissä*   = käytettävissä olevan päivityksen käynnistys</p>
<b>HC06****</b> Etädiagnoosin salliminen	<p> = ei**   = kyllä</p>
<p>* Näytön arvo (ei säädettävissä)            ** Tehdasasetus            *** Kun ohjelmanpäivitys on käytettävissä.            **** Kun huoltopalvelu käyttää laitetta.</p>	

## Etädiagnoosi

Huoltopalvelu voi päästä käsiksi laitteeseesi etädiagnoosin avulla, kun esität huoltopalvelulle tätä koskevan toiveen, laitteesi on yhdistetty Home Connect -palvelimeen ja etädiagnoosi on käytettävissä maassa, jossa käytät laitetta

**Huomautus:** Lisätietoja ja ohjeita etädiagnoosin käytettävyydestä maassanne löydät paikallisilta verkkosivuilta: [www.home-connect.com](http://www.home-connect.com)

## Tietosuoja koskeva huomautus

Kun laite liitetään Internetiin liitettyyn WLAN-verkkoon ensimmäistä kertaa, laite välittää seuraavat tiedot Home Connect -palvelimelle (ensirekisteröinti):

- Yksiselitteinen laitetunniste (koostuu laiteavaimesta ja asennetun Wi-Fi-kommunikaatiomodulin MAC-osoitteesta).
- Wi-Fi-kommunikaatiomodulin turvallisuussertifikaatti (liitännän informaatioteknistä varmistusta varten).
- Kotilaitteen ajankohtainen ohjelma- ja laiteversio.
- Edellä mahdollisesti tehdyn tehdasasetuksiin palautuksen tila.

Tämä ensirekisteröinti valmistelee Home Connect -toimintojen käytön ja se pitää tehdä vasta sitten, kun haluat käyttää Home Connect -toimintoja ensimmäistä kertaa.

**Huomautus:** Ota huomioon, että Home Connect -toimintoja voidaan käyttää vain Home Connect App -sovelluksen yhteydessä. Tietosuoja koskevia tietoja voit hakea näyttöön Home Connect App -sovelluksessa.

## Standardinmukaisuustodistus

BSH Hausgeräte GmbH vahvistaa täten, että Home Connect -toiminnoilla varustettu laite vastaa direktiivin 2014/53/EU perusluonteisia vaatimuksia ja muita asiaankuuluvia määräyksiä.

Täydellinen radio- ja telepäätelaitteita (RED) koskeva vaatimustenmukaisuusvakuutus löytyy Internetistä sivulta [www.siemens-home.bsh-group.com](http://www.siemens-home.bsh-group.com) laitteen tuotesivulta lisädokumenttien kohdasta.



2,4 GHz taajuusalue: 100 mW maks.  
 5 GHz taajuusalue: 100 mW maks.

	BE	BG	CZ	DK	DE	EE	IE	EL
	ES	FR	HR	IT	CY	LV	LT	LU
	HU	MT	NL	AT	PL	PT	RO	SI
	SK	FI	SE	UK	NO	CH	TR	
5 GHz WLAN (Wsätiloissai-Fi): käyttö vain si								

## Puhdistusaine

Laitteesi pysyy kauan kauniina ja ehjänä, kun hoidat ja puhdistat sen huolellisesti. Neuvomme seuraavassa, kuinka hoidat ja puhdistat laitettasi oikealla tavalla.

## Soveltuvat puhdistusaineet

Jotta eri pinnat eivät vahingoitu vääristä puhdistusaineista, noudata taulukon ohjeita. Laitteessasi ei välttämättä ole laitteen mallista riippuen kaikkia tässä mainittuja kohtia.

### Huomio!

#### Pintavauriot

Älä käytä

- voimakkaita tai hankaavia puhdistusaineita,
- vahvasti alkoholipitoisia puhdistusaineita,
- kovia hankaustyynejä tai puhdistussieniä,
- painepesuria tai höyrysuihkua,
- lämpöpuhdistukseen tarkoitettuja erikoispuhdistusaineita.

Huuhtelee uudet sieniliinat huolellisesti ennen käyttöä.

**Ohje:** Suositeltavia puhdistus- ja hoitoaineita voit hankkia huoltopalvelusta. Noudata kunkin valmistajan ohjeita.

### Varoitus – Palovamman vaara!

Laite kuumenee hyvin kuumaksi. Älä kosketa uunitilan kuumia sisäpintoja tai kuumennuselementtejä. Anna laitteen jäähtyä aina. Pidä lapset poissa laitteen läheltä.

Alue	Puhdistus
<b>Laiteen ulkopuoli</b>	
Teräsetusivu	Kuuma astianpesuaineliuos: Puhdista talousliinalla ja kuivaa pehmeällä liinalla. Poista kalkki-, rasva-, tärkkelys- ja valkuaistahrat välittömästi. Tahrojen alle voi muodostua korroosioita. Huoltopalvelusta tai alan liikkeistä on saatavana erityisiä ruostumattoman teräksen hoitoaineita, jotka soveltuvat lämpimille pinnoille. Levitä pinnalle hyvin ohut kerros hoitoainetta pehmeällä liinalla.
Muovi	Kuuma astianpesuaineliuos: Puhdista talousliinalla ja kuivaa pehmeällä liinalla. Älä käytä lasinpesuainetta tai puhdistuslastaa.
Maalattut pinnat	Kuuma astianpesuaineliuos: Puhdista talousliinalla ja kuivaa pehmeällä liinalla.
Ohjauspaneeli	Kuuma astianpesuaineliuos: Puhdista talousliinalla ja kuivaa pehmeällä liinalla. Älä käytä lasinpesuainetta tai puhdistuslastaa. Jos kalkinpoistoainetta pääsee ohjauspaneelille, pyyhi se heti pois. Näitä tahroja ei saa muutoin enää poistettua.
Luukun lasit	Kuuma astianpesuaineliuos: Puhdista talousliinalla ja kuivaa pehmeällä liinalla. Älä käytä puhdistuslastaa tai teräslankapesintä.
Luukun kahva	Kuuma astianpesuaineliuos: Puhdista talousliinalla ja kuivaa pehmeällä liinalla. Jos kalkinpoistoainetta pääsee luukun kahvaan, pyyhi se heti pois. Näitä tahroja ei saa muutoin enää poistettua.
<b>Laitteen sisäpuoli</b>	
Emalipinnat	Kuuma astianpesuaineliuos tai etikkavesi: Puhdista talousliinalla ja kuivaa pehmeällä liinalla. Liota kiinni palaneet ruoantähteet kostealla liinalla ja astianpesuaineliuksella. Käytä pinttyneseen likaan teräslankapesintä tai uuninpuhdistusainetta. <b>Huomio!</b> Älä käytä uuninpuhdistusainetta lämpimään uuniin. Seurauksena voi olla emalivaurioita. Poista jäämät uunitilasta ja laitteen luukusta huolellisesti ennen seuraavaa kuumennusta.  Jätä uuni puhdistuksen jälkeen auki, jotta se kuivuu. Käytä mieluiten puhdistustoimintoa. → "Puhdistustoiminto" sivulla 28 <b>Huomautus:</b> Elintarvikejäämistä voi muodostua valkoisia tahroja. Nämä ovat vaarattomia eivätkä ne vaikuta laitteen toimintaan. Poista ne tarvittaessa sitruunahapolla.
Uunilampun lasisuojaus	Kuuma astianpesuaineliuos: Puhdista talousliinalla ja kuivaa pehmeällä liinalla. Käytä pinttyneseen likaan uuninpuhdistusainetta.

Luukun kehys	terästä: Käytä ruostumattoman teräksen puhdistusainetta. Noudata valmistajan ohjeita. Älä käytä ruostumattoman teräksen hoitoainetta. muovia: Puhdista kuumalla astianpesuaineliuksella ja talousliinalla. Kuivaa pehmeällä liinalla. Älä käytä lasinpesuainetta tai puhdistuslastaa. Irrota luukun kehys puhdistusta varten.
Ristikot	Kuuma astianpesuaineliuos: Liota ja puhdista talousliinalla tai harjalla.
Kannatinjärjestelmä	Kuuma astianpesuaineliuos: Puhdista talousliinalla tai harjalla. Älä poista voitelurasvaa kannatinkiskoista, puhdista ne mieluiten paikoilleen työnnettyinä. Älä pese astianpesukoneessa.
Varusteet	Kuuma astianpesuaineliuos: Liota ja puhdista talousliinalla tai harjalla. Käytä pinttyneseen likaan teräslankapesintä. Emaloidut varusteet voidaan pestä astianpesukoneessa.
Vesisäiliö	Kuuma astianpesuaineliuos: Puhdista keittiöliinalla ja huuhtelee huolellisesti puhtaalla vedellä, jotta poistat pesuainejäämät. Kuivaa pehmeällä liinalla. Anna kuivua kansi avattuna. Pyyhi kannen tiiviste kuivaksi. Älä pese astianpesukoneessa.
Paistolämpömittari	Kuuma astianpesuaineliuos: Puhdista talousliinalla tai harjalla. Älä pese astianpesukoneessa.

### Huomautuksia

- Laitteen etupuolella esiintyy pieniä väreroja eri materiaalien kuten lasin, muovin tai metallin takia.
- Luukun lasin varjot, jotka näyttävät raidoilta, ovat uunivalon heijastumia.
- Emali kovetetaan erittäin korkeissa lämpötiloissa. Siinä voi syntyä vähäisiä värimuutoksia. Se on normaalia, eikä se vaikuta mitenkään toimintaan. Ohuiden peltien reunoja ei voida täysin emaloida. Siksi ne voivat olla karheita. Tämä ei heikennä korroosiosuojaa.

### Laitteen pitäminen puhtaana

Pidä laite aina puhtaana ja poista tahrat välittömästi, jotta laitteeseen ei muodostu pinttynyttä likaa.

#### Varoitus – Palovaara!

Irralliset ruoantähteet, rasva ja paistoliemi voi syttyä palamaan. Poista ennen käyttöä karkea lika uunitilasta, lämmityselementeistä ja varusteista.

#### Ohjeita

- Puhdista uunitila jokaisen käytön jälkeen. Siten lika ei pala kiinni.
- Poista kalkki-, rasva-, tärkkelys- ja valkuaistahrat aina välittömästi.
- Käytä hyvin kosteiden kakkujen leipomiseen uunipannua.
- Käytä paistamiseen sopivaa astiaa, esim. paistovuokaa.

## Puhdistustoiminto

Laitteessa on itsepuhdistustoiminto ja kalkinpoistotoiminto. Itsepuhdistustoiminnolla puhdistat uunitilan vaivatta. Kalkinpoistotoiminnolla poistetaan kalkki höyrystimestä.


### Itsepuhdistus

Puhdista uunitila puhdistustoiminnolla "Itsepuhdistus".  
Valittavanasi on kolme puhdistustehoa.

Teho	Puhdistusaste	Aika
1	kevyt	n. 1 tunti 15 minuuttia
2	keskimääräinen	n. 1 tunti 30 minuuttia
3	intensiivinen	n. 2 tuntia


Mitä runsaampaa ja pinttyneempää lika on, sitä suurempi pitää puhdistustehon olla. Uunitilan puhdistus kahden, kolmen kuukauden välein riittää. Tarvittaessa voit puhdistaa myös useammin. Puhdistus kuluttaa vain noin 2,5 - 4,8 kilowattia.

### Huomautuksia

- Laitteen luukku lukittuu turvallisuussyistä, kun tietty lämpötila on saavutettu. Luukun saa avattua vasta, kun lukitussymboli  näytössä sammuu.
- Uunivalo ei pala puhdistustoiminnon aikana.

### Varoitus

#### Palovamman vaara!

- Uunitila kuumenee puhdistustoiminnon aikana hyvin kuumaksi. Älä avaa laitteen luukkuja. Anna laitteen jäähtyä. Pidä lapset poissa laitteen läheltä.
-  Laitteen ulkopinta kuumenee puhdistustoiminnon aikana hyvin kuumaksi. Älä kosketa laitteen luukkuja. Anna laitteen jäähtyä. Pidä lapset poissa laitteen läheltä.

### Varoitus

#### Terveysvahinkojen vaara!

Puhdistustoiminto kuumentaa uunitilan hyvin kuumaksi, jolloin paistamisesta, grillauksesta ja leivonnasta jääneet jäämät poltetaan. Tällöin vapautuu höyryjä, jotka voivat ärsyttää limakalvoja. Tuuleta keittiötä perusteellisesti puhdistustoiminnon kuluessa. Älä oleskele huoneessa pitkää aikaa. Pidä lapset ja lemmikkieläimet poissa laitteen läheltä. Noudata ohjeita myös, kun kyseessä on ajastettu käyttö ja päättymisaika on siirretty myöhäisemmäksi.

### Ennen puhdistustoimintoa

Uunin pitää olla tyhjä. Poista varusteet, astiat ja ristikot uunitilasta. Ohjeet ristikoiden irrottamiseen löydät kyseisestä luvusta. → "Ristikot" sivulla 30

Puhdista laitteen luukku ja uunitilan reunat tiivisteen alueelta. Älä hankaa tai irrota tiivistettä!

Puhdista luukun sisälasi kuumalla astianpesuaineliuksella ja talousliinalla. Kuivaa pehmeällä liinalla. Käytä pinttyneeseen likaan uuninpuhdistusainetta.

### Varoitus




#### Palovaara!

- Irralliset ruoantähteet, rasva ja paistoliemi voivat syttyä itsepuhdistuksen aikana palamaan. Poista karkea lika uunitilasta aina ennen kuin käynnistät itsepuhdistuksen. Älä puhdista varusteita puhdistustoiminnon mukana.
- Laitteen ulkopinta kuumenee puhdistustoiminnon aikana hyvin kuumaksi. Älä ripusta palavia esineitä, esim. keittiöpyyhkeitä luukun kahvaan. Pidä laitteen etupuoli vapaana. Pidä lapset poissa laitteen läheltä.
- Jos luukun tiiviste on vaurioitunut, luukun alueelta purkautuu korkea kuumuus. Älä hankaa tai irrota tiivistettä. Älä käytä laitetta, jos tiiviste on vaurioitunut tai tiiviste puuttuu.

### Puhdistustoiminnon asettaminen


Ennen kuin kytket puhdistustoiminnon päälle varmista, että olet noudattanut kaikkia ennakkovalmisteluja koskevia ohjeita.

Kunkin puhdistustehon toiminta-aika on asetettu ennakkoon kiinteäksi eikä sitä voi muuttaa.


1. Aseta toimintovalitsimella Puhdistustoiminnot . Näyttöön ilmestyy symboli  ja puhdistustoiminnot. Ensimmäinen puhdistustoiminto on merkittynä.
2. Paina valitsinta + tai - niin monta kertaa, että puhdistustoiminto  on merkittynä.
3. Aseta puhdistusteho lämpötilanvalitsimella. Näyttöön ilmestyy jokaisen tehon kohdalle toiminta-aika.

Puhdistustoiminto käynnistyy muutaman sekunnin kuluttua. Toiminta-ajan kuluminen näkyy näytössä.


Tuuleta keittiötä puhdistustoiminnon kuluessa.

Laitteen luukku lukittuu pian käynnistyksen jälkeen. Näyttöön ilmestyy symboli .

Kun puhdistustoiminto on päättynyt, kuuluu merkkiääni. Näytössä näkyy toiminta-ajan kohdalla nolla. Kytke laite pois päältä kiertämällä toimintovalitsin nolla-asentoon.

Laitteen luukun saa avattua vasta, kun uunitila on jäähtynyt riittävästi ja lukitussymboli  sammuu.

### Päättymisajan siirtäminen

Voit siirtää päättymisajan myöhäisemmäksi. Näppää ennen käynnistystä valitsinta , kunnes näytössä on merkittynä päättymisen symboli. Siirrä päättymistä myöhemmäksi valitsimella +.

Laite siirtyy käynnistyksen jälkeen odotustilaan.

### Muuttaminen ja keskeyttäminen

Kun toiminto on käynnistynyt, puhdistustehoa ei voi enää muuttaa.

Päättymisaikaa voidaan muuttaa niin kauan, kuin laite on odotustilassa.

Jos haluat keskeyttää puhdistustoiminnon, kytke laite pois päältä kiertämällä toimintovalitsin nolla-asentoon.

Laitteen luukku pysyy lukittuna, kunnes uunitila on jäähtynyt riittävästi ja lukitussymboli näytössä sammuu.

## Puhdistustoiminnon jälkeen


Anna uunitilan jäähtyä kunnolla. Pyyhi jäljelle jäänyt tuhka uunitilasta ja laiteen luukun alueelta kostealla liinalla.

Asenna ristikot takaisin paikoilleen.

**Huomautus:** Jos likaantuminen on ollut hyvin runsasta, emalipinnoille voi jäädä valkoisia jälkiä. Ne ovat elintarvikkeista jääneitä jälkiä, eivätkä ne ole haitallisia. Niillä ei ole vaikutusta toimintaan. Tarvittaessa voit poistaa jäämät sitruunahapolla.

## Kalkinpoisto

Jotta laitteesi pysyy toimintakunnossa, siitä on poistettava säännöllisesti kalkki.

Tarpeellinen kalkinpoistoväli riippuu käytetyn veden kovuudesta. Näyttöön ilmestyy symboli , kun laitteesta on poistettava kalkki.

Kalkinpoistoon kuuluu 4 vaihetta. Kalkinpoisto-ohjelman pitää hygieniasyistä käydä loppuun saakka ennen kuin laite on taas käyttövalmis. Kalkinpoisto kestää yhteensä n. 90 - 110 minuuttia:

- Ensimmäinen vaihe (1\_4): Kalkinpoisto (n. 65 minuuttia) sen jälkeen vesisäiliön tyhjennys ja täyttö
- Toinen vaihe (2\_4): Huuhtelu (n. 9 minuuttia), sen jälkeen vesisäiliön tyhjennys ja täyttö
- Kolmas vaihe (3\_4): Huuhtelu (n. 9 minuuttia), sen jälkeen vesisäiliön tyhjennys ja täyttö
- Neljäs vaihe (4\_4): Huuhtelu (n. 9 minuuttia), sen jälkeen vesisäiliön tyhjennys ja kuivaus




## Kalkinpoiston käynnistäminen

### Huomio!

- Laitevauriot: käytä kalkinpoistoon vain suosittelaamme nestemäistä kalkinpoistoainetta. Kalkinpoistoon liittyvät vaikutusajat koskevat tätä kalkinpoistoainetta. Muut kalkinpoistoaineet voivat vaurioittaa laitetta. Kalkinpoistoaineen tilausnumero 311 680
- Kalkinpoistoaineliuos: älä laita kalkinpoistoaineliuosta tai kalkinpoistoainetta laitteen ohjauspaneelille tai muille pinnoille. Pinnat vaurioituvat. Jos näin kuitenkin tapahtuu, poista kalkinpoistoliuos heti vedellä.

**Huomautus:** Laita vesisäiliöön enintään 150 ml nestettä koko kalkinpoistoprosessin aikana.

### Ensimmäinen vaihe (1\_4)

1. Sekoita 100 ml vettä ja 50 ml nestemäistä kalkinpoistoainetta kalkinpoistoliuokseksi.
2. Täytä vesisäiliö kalkinpoistoliuksella ja aseta paikalleen.
3. Aseta toimintovalitsimella Puhdistustoiminnot . Näyttöön ilmestyy symboli  ja puhdistustoiminnot. Ensimmäinen puhdistustoiminto on merkittynä.
4. Paina valitsinta **+** tai **-** niin monta kertaa, että symboli  on merkittynä.
5. Kierrä lämpötilanvalitsinta. Näyttöön ilmestyy "0n". Kalkinpoisto käynnistyy muutaman sekunnin kuluttua. Toiminta-ajan kuluminen näkyy näytössä.

6. Kun kalkinpoisto on päättynyt, näyttöön ilmestyy "2\_4". Ota vesisäiliö pois paikaltaan ja puhdista se huolellisesti vedellä.

### Toinen vaihe (2\_4)

1. Laita vesisäiliöön 150 ml vettä ja aseta säiliö paikalleen.
2. Kun huuhtelu on päättynyt, näyttöön ilmestyy "3\_4". Ota vesisäiliö pois paikaltaan ja puhdista se huolellisesti vedellä.

### Kolmas vaihe (3\_4)

1. Laita vesisäiliöön 150 ml vettä ja aseta säiliö paikalleen.
2. Kun huuhtelu on päättynyt, näyttöön ilmestyy "4\_4". Ota vesisäiliö pois paikaltaan ja puhdista se huolellisesti vedellä.

### Neljäs vaihe (4\_4)

1. Laita vesisäiliöön 150 ml vettä ja aseta säiliö paikalleen.
2. Kun huuhtelu on päättynyt, näyttöön ilmestyy "00:00". Ota vesisäiliö pois paikaltaan ja puhdista se huolellisesti vedellä.

## Kalkinpoiston jälkeen

1. Kuivaa vesisäiliö.
2. Aseta vesisäiliö takaisin paikalleen. Kalkinpoisto on päättynyt ja laite on taas käyttövalmis.

## Kalkinpoisto keskeytynyt

Jos kalkinpoisto keskeytyy (esimerkiksi sähkökatkon takia, tai jos laite kytketään pois päältä), näyttöön ilmestyy kalkinpoiston symboli, kun kytket laitteen taas päälle. Sinua kehoitetaan huuhtelemaan laite kolme kertaa. Laitteen muu käyttö on estetty kolmannen huuhtelun päättymiseen saakka. Jos asetat jonkin muun käyttötavan, näyttöön ilmestyy "C In" (Cleaning). Toista keskeytynyt kalkinpoisto huuhtelun jälkeen.

1. Tyhjennä vesisäiliö ja puhdista se huolellisesti vedellä.
2. Aseta tyhjä vesisäiliö paikalleen.
3. Aseta toimintovalitsimella kalkinpoisto.
4. Kierrä lämpötilanvalitsinta. Näyttöön ilmestyy "0n". Jäljellä oleva neste pumpataan takaisin muutaman sekunnin kuluttua.
5. Tyhjennä vesisäiliö ja puhdista se huolellisesti vedellä.
6. Huuhtele höyryjärjestelmä suorittamalla kalkinpoiston kolme huuhtelukertaa.
7. Käynnistä kalkinpoisto uudelleen.

## Ristikot

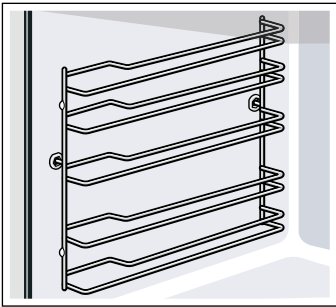
Laitteesi pysyy kauan kauniina ja toimintakunnossa, kun hoidat ja puhdistat sen huolellisesti. Tästä löydät ohjeet ristikoiden irrottamisesta ja puhdistamisesta.

### Ristikoiden irrotus ja asennus

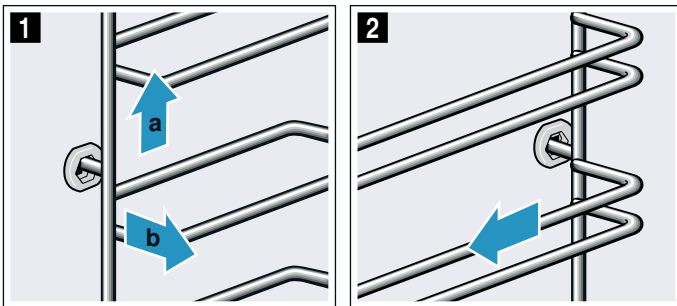
#### ⚠ Varoitus – Palovamman vaara!

Ristikot kuumenevat hyvin kuumiksi. Älä kosketa kuumia ristikoidia. Anna laitteen jäähtyä aina. Pidä lapset poissa laitteen läheltä.

#### Ristikoiden irrotus



1. Nosta ristikkoa edestä hiukan **a** ja ota pois paikaltaan **b** (kuva **1**).
2. Vedä sen jälkeen koko ristikko eteenpäin ja ota se pois paikaltaan (kuva **2**).



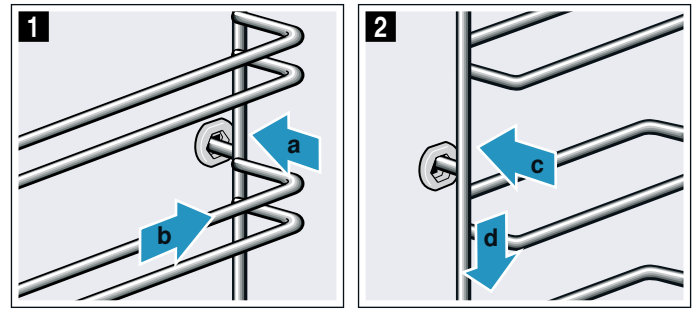
Puhdista ristikot astianpesuaineella ja astianpesusienellä. Poista kiinni tarttunut lika harjalla.

#### Ristikoiden asennus

Ristikot sopivat vain oikealle tai vasemmalle. Varmista, että molempien ristikoiden kaarevat tangot ovat edessä.

1. Aseta ristikko ensin keskelle takimmaista holkkia **a** siten, että ristikko on uunitilan seinää vasten ja paina sitten taaksepäin **b** (kuva **1**).

2. Aseta ristikko sitten etummaiseen holkkiin **c** siten, että ristikko on myös tässä uunitilan seinää vasten ja paina sitten alaspäin **d** (kuva **2**).



### Kannatinkiskojen irrotus ja asennus

Laitteen mallista riippuen sinun pitää laitteissa, joissa on ristikot, muuttaa perusasetus muotoon "Teleskooppikannatin: kyllä". Katso tätä varten ohjeet luvusta "Perusasetukset". → *Sivu 21*

Tarvittaessa voidaan kannatin asentaa kaikille tasoille.

Jos laitteessa on Ecolyse-toiminto, ota kannatinkiskojen kiinnitystä ja irrotusta varten olevat ristikot kokonaan pois uunistä. Ecolyse-pinnoite saattaa vaurioitua.

Jos laitteessa on pyrolyysi-/itsepuhdistustoiminto, ota kannatinkiskot ennen puhdistusta pois uunistä.

Kannatinkiskot eivät sovellu pyrolyysipuhdistukseen.

#### Huomautuksia

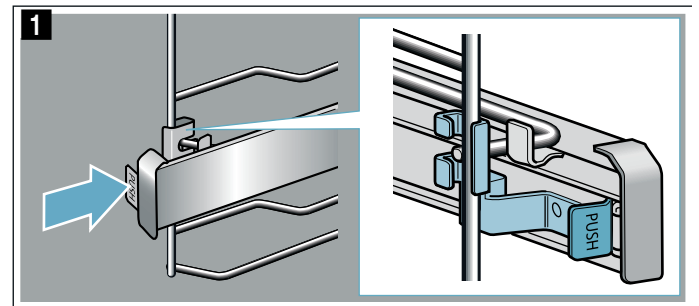
- Käytä kannatinkiskoja vain uunipannun, leivinpellin, ritilän ja varusteen kanssa, joka asetetaan ritilälle. Muut varusteet eivät sovellu tähän käyttöön.
- Kannatinkiskot eivät sovellu laitteisiin, joissa on mikroaaltotoiminto.

#### ⚠ Varoitus – Palovamman vaara!

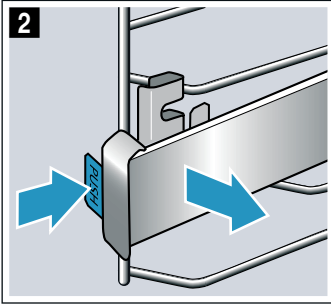
Ristikot kuumenevat hyvin kuumiksi. Älä kosketa kuumia ristikoidia. Anna laitteen jäähtyä aina. Pidä lapset poissa laitteen läheltä.

#### Kannatinkiskojen irrotus

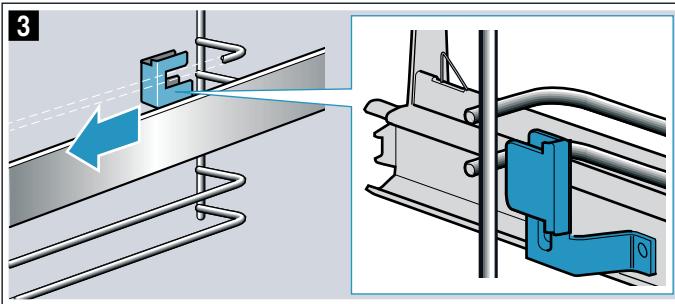
1. Paina kiskon takana olevaa painiketta "PUSH" ja työnnä kiskoa taaksepäin (kuva **1**).



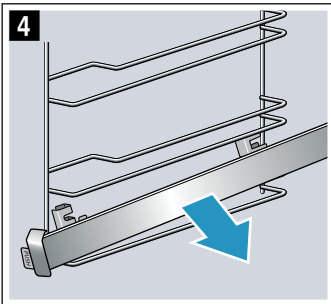
2. Pidä painike "PUSH" painettuna ja käännä kisko ulospäin (kuva 2).



3. Vedä kiskoa eteenpäin, kunnes takana oleva pidike irtoaa (kuva 3).



4. Ota kannatinkisko pois paikaltaan (kuva 4)

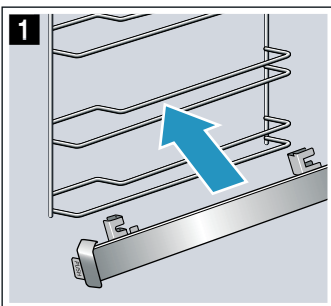


Puhdista kannatinkiskot astianpesuaineella ja astianpesusienellä. Poista kiinni tarttunut lika harjalla.

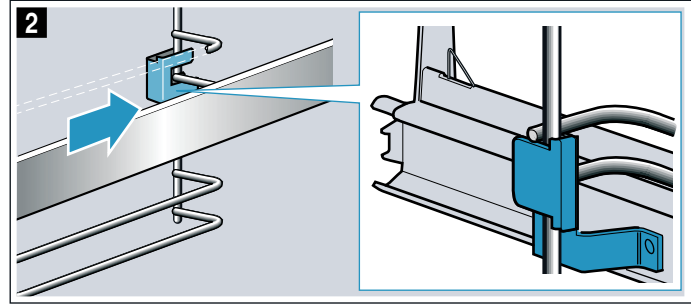
### Kannatinkiskojen asennus

Kiskot sopivat vain oikealle tai vasemmalle. Varmista kiskoja paikoilleen asentaessasi, että kiskot saa vedettyä eteenpäin ulos.

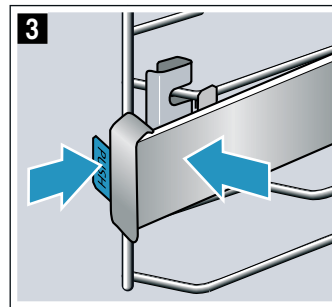
1. Kiskon pitää olla kahden listan välissä (kuva 1).



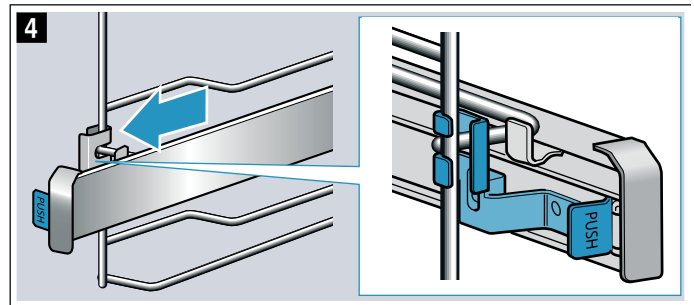
2. Vie pidike takana alemman ja ylemmän listan väliin (kuva 2).



3. Paina painiketta "PUSH" ja käännä kiskoa sisäänpäin siten, että pidike on molempien listojen välissä (kuva 3).



4. Vapauta painike "PUSH", pidike lukittuu paikalleen (kuva 4). Vedä sitten kisko vasteseen asti ulos ja työnnä taas sisään.



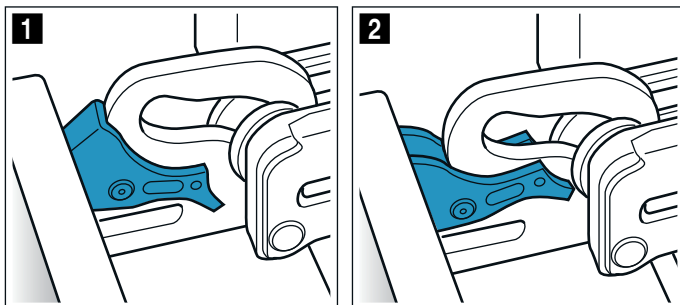
## Laitteen luukku

Laitteesi pysyy kauan kauniina ja toimintakunnossa, kun hoidat ja puhdistat sen huolellisesti. Tästä löydät ohjeet laitteen luukun irrottamisesta ja puhdistamisesta.

### Laitteen luukun irrotus ja asennus

Voit ottaa laitteen luukun pois paikaltaan puhdistamista ja luukun lasien irrottamista varten.

Laitteen luukun saranoissa on sulkuvipu. Kun sulkuvivut on käännetty kiinni (kuva 1), laitteen luukku on lukittu. Sitä ei voi ottaa pois paikaltaan. Kun sulkuvivut on käännetty auki laitteen luukun irrottamista varten (kuva 2), sarat on lukittu. Ne eivät pääse napsahtamaan kiinni.



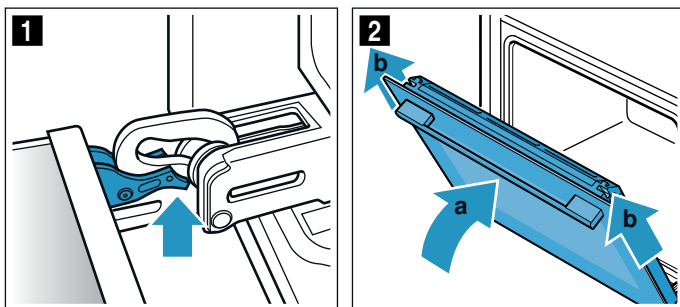
#### ⚠ Varoitus

##### Loukkaantumiswaara!

- Kun saranoiden lukitus on avattu, ne voivat napsahtaa kovalla voimalla kiinni. Varmista, että sulkuvivut on käännetty aina kokonaan kiinni, tai laitteen luukku irrotettaessa kokonaan auki.
- Laitteen luukun saranat liikkuvat, kun luukku avataan ja suljetaan, ja ne voivat takerrella. Älä tartu saranoiden alueelle.

### Laitteen luukun irrotus

1. Avaa laitteen luukku kokonaan auki ja paina sitä laitteen suuntaan.
2. Käännä molemmat sulkuvivut vasemmalla ja oikealla auki (kuva 1).
3. Sulje laitteen luukku vasteeseen saakka **a**. Tartu luukkuun molemmin käsin vasemmalta ja oikealta **b** ja vedä ylöspäin pois paikaltaan (kuva 2).



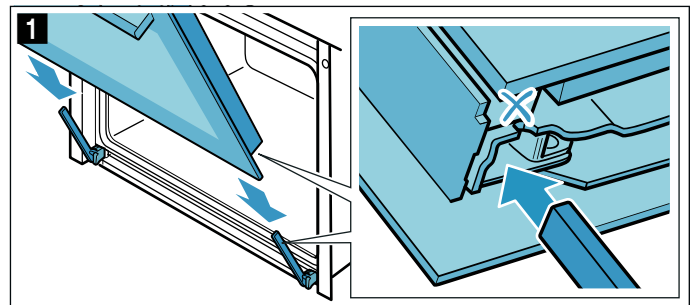
#### ⚠ Varoitus – Loukkaantumiswaara!

Laitteen luukun sisäpuolella olevat rakenneosat voivat olla teräväreunaiset. Käytä suojakäsineitä.

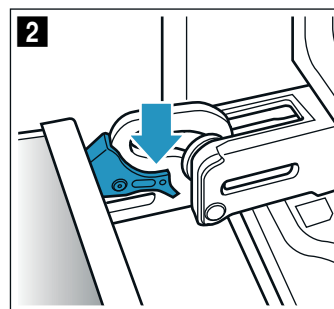
### Laitteen luukun asennus

Asenna laitteen luukku takaisin paikalleen päinvastaisessa järjestyksessä.

1. Varmista laitteen luukku asentaessasi, että asetat molemmat saranat aukkoon suoraan (kuva 1). Aseta molemmat saranat alhaalla ulkolasille ja käytä näitä ohjaimina. Varmista, että saranat työntyvät oikeisiin aukkoihin. Niiden pitää työntyä paikoilleen kevyesti ja ilman vastusta. Jos tunnet vastusta, tarkasta, ovatko saranat oikeissa aukoissa.



2. Avaa laitteen luukku kokonaan auki. Käännä molemmat sulkuvivut taas kiinni (kuva 2).

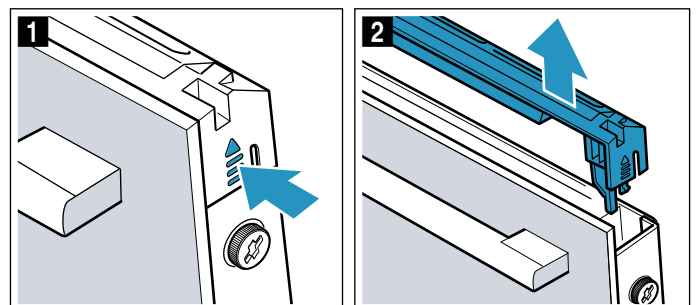


3. Sulje uuninluukku.

### Luukun suojuksen irrotus

Luukun suojuksen teräsosan väri voi muuttua. Voit irrottaa suojuksen perusteellista puhdistusta varten.

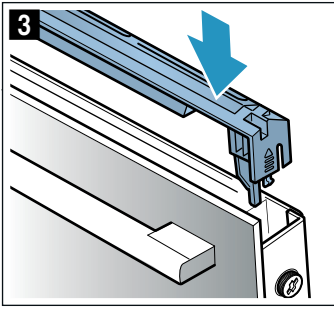
1. Avaa laitteen luukku hiukan.
2. Paina suojusta vasemmalta ja oikealta (kuva 1).
3. Irrota suojus (kuva 2). Sulje laitteen luukku varovasti.



**Huomautus:** Puhdista suojuksessa oleva teräsosa teräksenpuhdistusaineella. Puhdista luukun suojuksen muut osat astianpesuaineliuoksella ja pehmeällä liinalla.



4. Avaa laitteen luukkua taas hiukan. Laita suojus paikalleen ja paina se kiinni, kunnes se lukittuu kuuluvasti paikalleen (kuva 3).



5. Sulje laitteen luukku.

## Luukun lasien irrotus ja asennus

Voit irrottaa laitteen luukun lasit puhdistamisen helpottamiseksi.

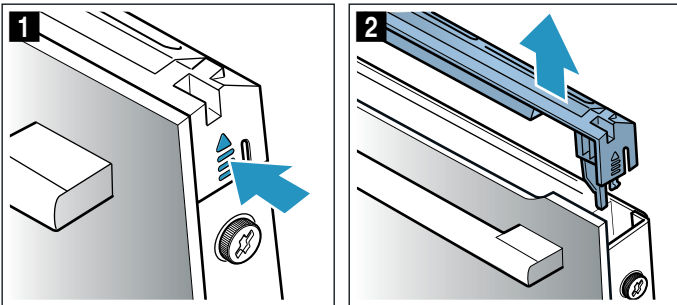
### ⚠ Varoitus

#### Loukkaantumiswaara!

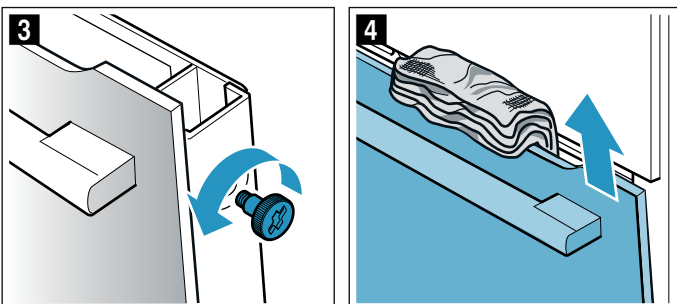
- Laitteen luukun naarmuuntunut lasi voi särkyä. Älä käytä puhdistuslastaa, voimakkaita tai hankaavia puhdistusaineita.
- Laitteen luukun saranat liikkuvat, kun luukku avataan ja suljetaan, ja ne voivat takerrella. Älä tartu saranoiden alueelle.
- Laitteen luukun sisäpuolella olevat rakenneosat voivat olla teräväreunaiset. Käytä suojakäsineitä.

#### Irrottaminen laitteesta

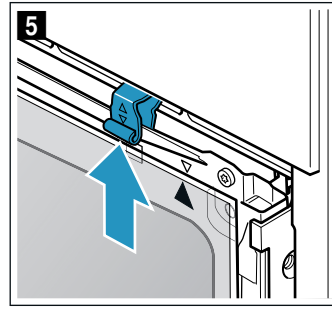
1. Avaa laitteen luukkua hiukan.
2. Paina suojusta vasemmalta ja oikealta (kuva 1).
3. Irrota suojus (kuva 2).



4. Löystytä laitteen luukussa vasemmalla ja oikealla olevat ruuvit ja ota pois paikoiltaan (kuva 3).
5. Ennen kuin suljet luukun, aseta useaan kertaan taiteltu keittiöliina luukun väliin (kuva 4). Vedä etulasi ylöspäin pois paikaltaan ja aseta se luukun kahva alaspäin tasaiselle alustalle.



6. Paina välilasin yläosassa olevia molempia pidikkeitä ylöspäin, älä ota niitä pois paikoiltaan (kuva 5). Pidä lasista toisella kädellä kiinni. Ota lasi pois paikaltaan.

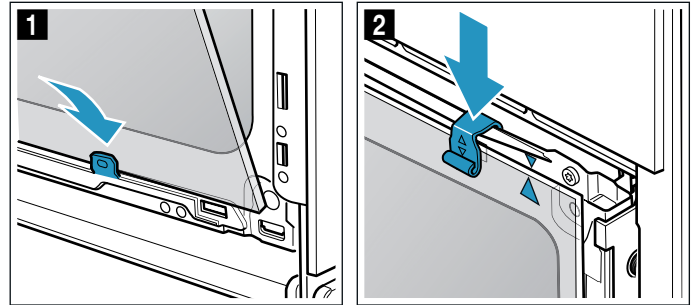


Puhdista lasit lasinpesuaineella ja pehmeällä liinalla.

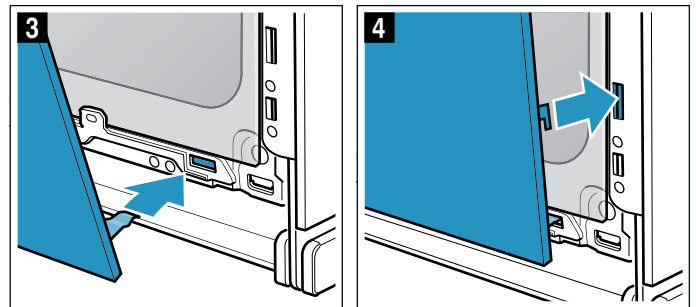
#### Asennus laitteessa

Varmista sisälasia asentaessasi, että nuoli on oikealla ylhäällä lasissa ja on yhteneväinen levyssä olevan nuolen kanssa.

1. Aseta välilevy alhaalla pidikkeeseen (kuva 1) ja paina ylhäältä paikalleen.
2. Paina molemmat pidikkeet alas (kuva 2).

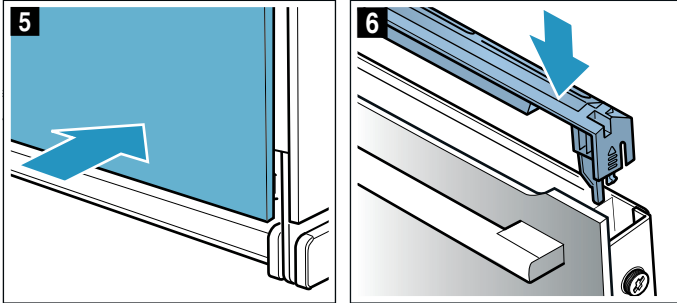


3. Ohjaa etulasi alhaalta pidikkeisiin (kuva 3).
4. Sulje etulasi, kunnes molemmat ylemmät hakaset ovat aukkoa vasten (kuva 4).



## fi Mitä tehdä häiriön sattuessa?

- Paina etulasia alaspäin kunnes se lukittuu kuuluvasti paikalleen (kuva 5).
- Avaa laitteen luukkua taas vähän ja poista keittiöliina.
- Kierrä vasemmalla ja oikealla olevat ruuvit taas kiinni.
- Laita suojus paikalleen ja paina se kiinni kuuluvaan lukitukseen saakka (kuva 6).



- Sulje laitteen luukku.

### Huomio!

Käytä uunia vasta, kun lasit ovat oikein paikoillaan.

## ? Mitä tehdä häiriön sattuessa?

Jos häiriöitä esiintyy, kyseessä on usein vain pikkuseikka. Ennen kuin soitat huoltopalveluun, yritä poistaa häiriö itse taulukon ohjeiden avulla.

### Toimintahäiriöiden korjaaminen itse

Voit usein korjata laitteen tekniset häiriöt helposti itse.

Jos joku ruoka ei onnistu parhaalla mahdollisella tavalla, katso käyttöohjeen lopussa olevia vihjeitä ja ohjeita. → "Testattu koekeittiössämme" sivulla 36

Häiriö	Mahdollinen syy	Aputoimenpide/ohjeet
Laitte ei toimi.	Sulake palanut.	Tarkasta sulakerasiassa oleva sulake.
	Sähkökatko	Tarkasta, palaako keittiön lamppu tai toimivatko muut laitteet keittiössä.
Höyrytoimintokäyttö ei käynnisty.	Vesisäiliö tyhjä.	Täytä vesisäiliö.
	Kalkinpoisto estää höyryn käytön.	Suorita kalkinpoisto.
	Höyrytysjärjestelmä rikki.	Soita huoltopalveluun.
Kypsennystuloksesta on tullut höyryä käytettäessä liian kostea tai liian kuiva	Valittu väärä höyryn teho	Valitse suurempi tai pienempi höyryn teho

Kypsennettäessä poistuu höyryä tuuletusaukoista	Normaali menettely	Ei mahdollinen
Symboli "Täytä vesisäiliö" palaa jatkuvasti	Vesisäiliössä ei ole vettä.	Täytä vesisäiliö.
	Vesisäiliö ei ole kunnolla paikallaan.	Työnnä vesisäiliö kunnolla paikalleen.
	Tunnistin rikki.	Soita huoltopalveluun.
Vesisäiliö vuotaa.		Tilaa uusi vesisäiliö.
Näytössä vilkkuu kellonaika.	Sähkökatko.	Aseta kellonaika uudelleen.
Kun käyttötapa on kytketty päälle, näytössä vilkkuu h.	Laitte ei ole jäähtynyt riittävästi.	Kytke laite pois päältä, anna sen jäähtyä ja kytke käyttötapa uudelleen päälle.
Laitetta ei voida säätää. Näytössä palaa avainsymboli tai SAFE.	Lapsilukko on aktivoitu.	Deaktivoi lapsilukko painamalla n. 4 sekunnin ajan valitsinta, jossa on avainsymboli.
Laitteen luukkua ei saa avattua. Symboli palaa avainsymboli.	Laitteen luukku on lukittu lapsilukolla.	Deaktivoi lapsilukko painamalla n. 4 sekunnin ajan valitsinta, jossa on avainsymboli. Lukitus voidaan kytkeä perusasetuksissa pois päältä.
Laitteen luukkua ei saa avattua. Näytössä palaa lukkosymboli.	Laitteen luukku on lukittu puhdistustoiminnon takia.	Odota, kunnes uunitila on jäähtynyt ja lukkosymboli sammuu.
Näyttöön ilmestyy kalkinpoiston symboli.	Laitteeseen on kertynyt kalkkia.	Suorita koko kalkinpoistotoiminto loppuun saakka. → "Puhdistustoiminto" sivulla 28
Näyttöön ilmestyy i n.	Kalkinpoiston aikana tapahtui sähkökatko tai laite kytkettiin pois päältä.	Suorita koko toiminto "Kalkinpoisto keskeytynyt" loppuun saakka. → "Puhdistustoiminto" sivulla 28
Näyttöön ilmestyy ES 1-22.	Höyryjärjestelmässä on liian paljon vettä. Vettä ei saada pumpattua takaisin vesisäiliöön.	Tyhjennä vesisäiliö ja laita se paikalleen. Näppää valitsinta. Aseta kellonaika uudelleen. Kytke laite pois päältä ja taas päälle. Suorita koko toiminto "Kalkinpoisto keskeytynyt" loppuun saakka. → "Puhdistustoiminto" sivulla 28
Laitte ei kuumene. Näytössä vilkkuu kaksoispiste. Useissa laitteissa näyttöön ilmestyy lisäksi d.	Esittelytila on aktivoitu.	Irrota laite hetkeksi sähköverkosta (kytke sulake sulakerasiassa pois päältä) ja deaktivoi sitten esittelytila n. 5 minuutin kuluessa asettamalla perusasetus c 13 tai cb arvoon 0. → "Perusasetukset" sivulla 21
Home Connect ei toimi asianmukaisesti.		Mene sivulle www.home-connect.com

**⚠ Varoitus – Loukkaantumisvaara!**

Epäasianmukaiset korjaukset ovat vaarallisia. Älä yritä korjata laitetta itse. Korjaukset saa suorittaa vain asianmukaisen koulutuksen saanut huoltoteknikko. Jos laite on rikki, ota yhteys huoltopalveluun.

**⚠ Varoitus – Sähköiskun vaara!**

Epäasianmukaiset korjaukset ovat vaarallisia. Vain koulutukseemme osallistunut huoltopalvelun teknikko saa tehdä korjauksia ja vaihtaa vaurioituneita liitäntäjohtoja. Jos laite on rikki, irrota verkkopistoke tai kytke sulake sulakerasiassa pois päältä. Soita huoltopalveluun.

**Virheilmoitukset näytössä**

Jos näyttöön ilmestyy virheilmoitus, jossa on "E", esim. **E05-32**, näppää valitsinta ☹. Virheilmoitus nollataan. Aseta kellonaika tarvittaessa uudelleen.

Jos häiriö poistui eikä ilmaannu heti uudelleen, voit käyttää laitetta taas tavanomaiseen tapaan. Jos virheilmoitus tulee näyttöön uudelleen, soita huoltopalveluun ja ilmoita heille tarkka virheilmoitus ja laitteesi mallinumero (E-Nr.). → "Huoltopalvelu" sivulla 35

**Maksimi käyttöaika**

Jos laitteen asetuksia ei muuteta useampaan tuntiin, laite lakkaa automaattisesti kuumentamasta. Näin estetään tahaton jatkuva käyttö.

Maksimi käyttöaika riippuu laitteen eri asetuksista.

**Maksimi käyttöaika saavutettu**

Näyttöön ilmestyy **FB**.

Kierrä toimintovalitsin nolla-asentoon. Voit tehdä tarvittaessa uudet asetukset.

**Ohje:** Jotta laite ei kytkeydy tahtomattasi pois päältä, esimerkiksi hyvin pitkien valmistusaikojen kuluessa, aseta laitteelle toiminta-aika. Laite kuumentaa, kunnes asetettu toiminta-aika on kulunut loppuun.

**Uunin katossa olevan uunilampun vaihto**

Palanut uunilamppu on vaihdettava uuteen. Lämmönkestäviä 230 V:n halogeenilamppuja, 40 W, on saatavana huoltopalvelusta tai alan liikkeistä.

Tartu halogeenilamppuun kuivalla liinalla. Se pidentää lampun käyttöikää. Käytä vain näitä lampuja.

**⚠ Varoitus – Sähköiskun vaara!**

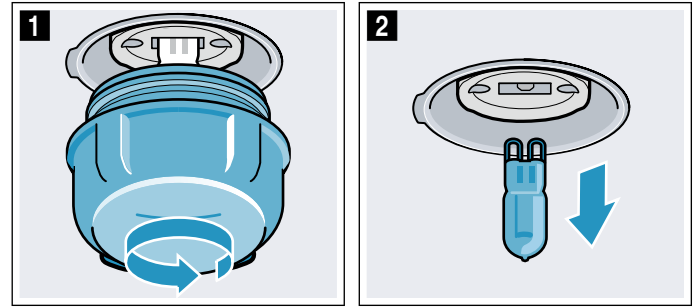
Uunilamppua vaihdettaessa on lampunkantojen liitännöissä sähkövirtaa. Irrota ennen vaihtamista verkkopistoke tai kytke sulake sulakerasiassa pois päältä.

**⚠ Varoitus – Palovamman vaara!**

Laite kuumenee hyvin kuumaksi. Älä kosketa uunitilan kuumia sisäpintoja tai kuumennuselementtejä. Anna laitteen jäähtyä aina. Pidä lapset poissa laitteen läheltä.

1. Laita vahinkojen välttämiseksi kylmään uuniin keittiöpyyhe.
2. Irrota lasisuojuus vasemmalle kiertäen (kuva **1**).

3. Vedä lamppu pois paikaltaan - älä kierrä (kuva **2**). Aseta uusi lamppu paikalleen, kiinnitä huomiota tappien asentoon. Paina lamppu kunnolla paikalleen.



4. Kierrä lasisuojuus taas paikalleen. Laitemallista riippuen lasisuojuksessa on tiivisterengas. Aseta tiivisterengas takaisin paikalleen ennen kuin kierrät lasisuojuksen kiinni.
5. Ota keittiöpyyhe pois ja kytke sulake päälle.

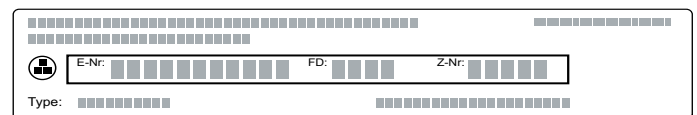
**Huoltopalvelu**

Jos laitteesi täytyy korjata, käänny huoltopalvelumme puoleen. Löydämme varmasti sopivan ratkaisun, jolloin vältty myös huoltoteknikon turhilta käynneiltä.

**Mallinumero ja sarjanumero**

Ilmoita soittaessasi laitteen täydellinen mallinumero (E-Nr.) ja sarjanumero (FD-Nr.), jotta saat heti pätevät neuvot. Tyypikilpi numeroineen löytyy, kun avaat laitteen luukun.

Eräissä laitteissa, joissa on höyrytoiminto, tyypikilpi löytyy etulevyn takaa.



Jotta löydät tiedot tarvittaessa helposti, voit kirjoittaa laitteesi tiedot ja huoltopalvelun puhelinnumeron tähän.

**E-Nr.****FD-Nr.****Huoltopalvelu** ☎

Ota huomioon, että huoltopalvelun asentajan käynti käyttövirheen takia aiheuttaa sinulle kustannuksia myös takuuajana.

Kaikkien maiden yhteystiedot löydät oheisesta huoltoliikeluettelosta.

## Korjaustilaus ja neuvonta häiriötilanteissa

FIN 020 751 0700

Lankapuhelimesta 8,28 snt/puhelu + 7 snt/  
min (alv 24%) Matkapuhelimesta 8,28 snt/  
puhelu + 17 snt/min (alv 24%)

Luota valmistajan osaamiseen. Näin varmistat, että kodinkoneesi korjaa koulutettu huoltoteknikko, joka käyttää koneeseen tarkoitettuja alkuperäisiä varaosia.

## Testattu kokeittiossämme

Tästä löydät valikoiman ruokalajeja ja parhaat mahdolliset asetukset niiden valmistukseen. Opastamme sinua valitsemaan ruokalajiisi parhaiten sopivan uunitoiminnon ja lämpötilan. Annamme ohjeet sopivista välineistä ja kannatinkorkeuksista. Saat myös astioihin ja valmistukseen liittyviä vinkkejä.

**Huomautus:** Uunin sisälle voi muodostua paljon vesihöyryä elintarvikkeita kypsennettäessä. Laitte on hyvin energiatehokas ja siitä pääsee käytön aikana ulos vain vähän lämpöä. Laitteen sisäpuolen ja laitteen ulkopuolen osien suurien lämpötilaerojen takia luukkuun, ohjauspaneeliin ja viereisten kalusteiden pinnoille voi muodostua lauhdevettä. Kyseessä on normaali, fyysikaalinen ilmiö. Lauhteen muodostumista voidaan vähentää esilämmityksen kautta tai avaamalla uuninluukku varovasti. Höyrytoimintoa käytettäessä uunin sisälle muodostuu paljon vesihöyryä. Pyyhi uunitila kypsennyksen jälkeen, kun uuni on jäähtynyt.

## Yleisiä ohjeita

### Suosittelut asetusravot

Taulukossa on mainittu sopivin uunitoiminto erilaisille ruokalajeille. Lämpötila ja kypsennysaika riippuvat reseptistä ja määrästä. Sen takia tiedot on ilmoitettu asetusalueina. Kokeile ensin alempia arvoja. Matala lämpötila ruskistaa tasaisemmin. Säädä seuraavalla kerralla tarvittaessa korkeampi lämpötila.

**Huomautus:** Kypsennysaikaa ei voi lyhentää lämpötilaa lisäämällä. Ruoka kypsyy silloin vain pinnalta, mutta jää sisältä raa'aksi.

Annetut arvot ovat voimassa, kun ruoka laitetaan kylmään uuniin. Sähköä säästyy silloin jopa 20 prosenttia. Paistoajat lyhenevät muutamalla minuutilla, kun esilämmität uunin.

Tiettyjä ruokia valmistettaessa esilämmitys on tarpeen, ja se on mainittu taulukossa. Laita ruoka ja varuste uuniin vasta esilämmityksen jälkeen.

Jos valmistat ruokaa omalla reseptilläsi, valitse taulukosta samantyyppinen ruokalaji ja noudata sille ilmoitettuja ohjeita. Löydät lisätietoja säätötaulukon jälkeen olevista vinkeistä.

Ota uunista pois kaikki välineet, joita ei tarvita. Paistotulos on silloin paras mahdollinen ja sähköä säästyy jopa 20 prosenttia.

## Uunitoiminto Kiertoilma Pehmeä

Kiertoilma Pehmeä on älykäs uunitoiminto lihan, kalan ja leivonnaisten hellävaraiseen kypsennykseen. Laitte säättää optimaalisen energiansyötön uunitilaan. Kypsentaminen tapahtuu vaiheittain jälkilämmöllä. Kypsennettävä tuote pysyy siten mehukkaana ja ruskistuu vähemmän. Valmistustavasta ja elintarvikkeesta riippuen voidaan säästää energiaa. Jos avaat laitteen luukun aikaisemmin kypsennyksen aikana tai uuni esilämmitetään, tämä vaikutus häviää.

Käytä vain laitteen alkuperäisiä varusteita ja välineitä. Ne on suunniteltu uunitilaan ja uunitoimintoihin sopiviksi. Ota uunista pois varusteet, joita ei tarvita.

Laita ruoat kylmään tyhjään uuniin. Pidä laitteen luukku aina suljettuna kypsennyksen aikana. Kypsennä vain yhdellä tasolla.

Uunitoimintoa Kiertoilma Pehmeä käytetään energiankulutuksen mittaamiseen kiertoilmakäytöllä kypsennettäessä ja energiatehokkuusluokan määrittämiseen.

## Paistaminen höyrytoiminnolla

Tietyntyyppisten ruokien (esim. hiivataikina) kuoresta tulee rapea ja pinnasta kiiltävä, kun niiden paistamisessa käytetään höyrytoimintoa. Leivonnainen myös kuivuu vähemmän.

Höyrytoiminnon käyttö on mahdollista vain yhdellä tasolla.

Muutamat ruokalajit onnistuvat parhaiten, kun ne paistetaan useammassa vaiheessa. Ne on merkitty taulukkoon.

## Paistaminen yhdellä tasolla

Käytä seuraavia kannatinkorkeuksia, kun paistat vain yhdellä tasolla:

- korkeat leivonnaiset tai vuoka ritilällä: korkeus 2
- matalat leivonnaiset tai leivinpellillä: korkeus 3

## Paistaminen useammalla tasolla

Käytä kiertoilmaa. Samanaikaisesti uuniin laitettut pelleillä tai vuoissa olevat leivonnaiset eivät välttämättä ole valmiita yhtä aikaa.

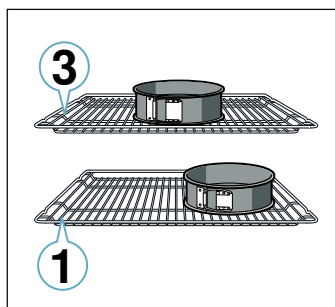
Paistaminen kahdella tasolla:

- Uunipannu: korkeus 3
- Leivinpelti: korkeus 1
- Vuokat ritilällä
- ensimmäinen ritilä: korkeus 3
- toinen ritilä: korkeus 1

Paistaminen kolmella tasolla:

- Leivinpelti: korkeus 5
- Uunipannu: korkeus 3
- Leivinpelti: korkeus 1

Kun valmistat useita ruokia samanaikaisesti, voit säästää energiaa jopa 45 prosenttia. Aseta vuokat uuniin vierekkäin tai limittäin päällekkäin.



### Varusteet

Käytä vain laitteen alkuperäisiä varusteita ja välineitä. Ne on suunniteltu uunitilaan ja käyttötapoihin sopiviksi. Käytä aina tarkoitukseen sopivia välineitä ja työnnä pellit uuniin oikein päin. → "Varusteet" sivulla 11

### Leivontavuokat

Suosittellemme tummien metallisten leivontavuokien käyttöä, koska niillä päästään parhaaseen kypsennystulokseen.

Valkopeltivuokat, keraamiset vuokat ja lasivuokat pidentävät paistoaikaa ja leivonnainen ei ruskistu tasaisesti.

Kun paistamiseen halutaan käyttää höyrytoimintaa, vuokien on oltava kuumuutta ja höyryä kestäviä.

Jos haluat käyttää silikonivuokia, noudata valmistajan ohjeita ja reseptejä. Silikonivuokat ovat usein pienempiä kuin tavanomaiset vuokat. Määrien ja reseptien tiedot voivat olla poikkeavia. Silikonivuokien yhteydessä ei voi käyttää höyrytoimintaa.

### Leivinpaperi

Käytä vain leivinpaperia, joka soveltuu valittuun lämpötilaan. Leikkaa leivinpaperi aina peltiin sopivaksi.

### Kakut ja leivonnaiset

Uunissasi on lukuisia eri toimintoja kakkujen ja pienten leivonnaisten paistamiseen. Taulukoissa on mainittu parhaat mahdolliset asetukset useille ruokalajeille.

Huomioi myös kohdassa kohottamista koskevat ohjeet.

### Vuokakakut

Ruokalaji	Varusteet / astiat	Kannatin- korkeus	Uunitoi- minto	Lämpötila °C	Höyryn teho	Aika min
Sokerikakku, yksinkertainen	Rengas-/pitkänomainen vuoka	2	☒	140-150	-	75-85
Sokerikakku, yksinkertainen, 2 tasoa	Rengas-/pitkänomainen vuoka	3+1	☒	140-150	-	70-85
Sokerikakku, hieno	Rengas-/pitkänomainen vuoka	2	☒	150-170	-	60-80
Kakkupohja sokerikakkutaikinasta	Torttuvuoka	3	☒	160-180	-	20-30
Hedelmä- tai rahkatorttu murotaikinapohjalla	Irtopohjavuoka Ø 26 cm	2	☒	170-190	-	55-80
Ranskalainen omenapiiras	Piirakkavuoka	3	☒	190-210	-	25-45
Hiivataikinaleivonnainen	Irtopohjavuoka Ø 28 cm	2	☒	150-160	☒ 2	25-35
Torvivuokakakku	Torvikakkuvuoka	2	☒	150-170	☒ 1	50-70

### Leivontavuokat

Suosittellemme tummien metallisten leivontavuokien käyttöä, koska niillä päästään parhaaseen kypsennystulokseen.

Valkopeltivuokat, keraamiset vuokat ja lasivuokat pidentävät paistoaikaa ja leivonnainen ei ruskistu tasaisesti.

Jos haluat käyttää silikonivuokia, noudata valmistajan ohjeita ja reseptejä. Silikonivuokat ovat usein pienempiä kuin tavanomaiset vuokat. Määrien ja reseptien tiedot voivat olla poikkeavia.

### Pakastetuotteet

Älä käytä pakasteita, joissa on runsaasti jäätä. Poista ruoassa oleva jää.

Pakasteet on esikypsennetty osittain epätasaisesti. Epätasainen ruskistus ei katoa myöskään paistettuna.

### Leipä ja sämpylät

#### Huomio!

Älä kaada koskaan vettä kuumaan uuniin tai laita vedellä täytettyä astiaa kuuman uunin pohjalle. Lämmönvaihtelu voi aiheuttaa emalivaurioita.

Muutamat ruokalajit onnistuvat parhaiten, kun ne paistetaan useammassa vaiheessa. Ne on merkitty taulukkoon.

Leipätaikinan asetusrvot koskevat sekä leivinpellillä että pitkänomaisessa vuossa paistettavia taikinoita.

### Paistaminen höyrytoiminnolla

Tietyntyyppisten leivonnaisten (esim. hiivataikina, leipä ja sämpylät) kuoresta tulee rapea ja pinnasta kiiltävä, kun niiden paistamisessa käytetään höyrytoimintaa. Leivonnainen myös kuivuu vähemmän.

Höyrytoiminnon käyttö on mahdollista vain yhdellä tasolla.

Muutamat ruokalajit onnistuvat parhaiten, kun ne paistetaan useammassa vaiheessa. Ne on merkitty taulukkoon.

Kun paistamiseen halutaan käyttää höyrytoimintaa, vuokien on oltava kuumuutta ja höyryä kestäviä.

Ruokalaji	Varusteet / astiat	Kannatin- korkeus	Uunitoi- minto	Lämpötila °C	Höyryn teho	Aika min
Täytekakkupohja, 3 munaa	Irtopohjavuoka Ø 26 cm	2		150-160		30-35
Täytekakkupohja, 6 munaa	Irtopohjavuoka Ø 28 cm	2		150-160		40-45

### Kakku pellillä

Ruokalaji	Varusteet / astiat	Kannatin- korkeus	Uunitoi- minto	Lämpötila °C	Höyryn teho	Aika min
Sokerikakku täytteellä	Leivinpelti	3		160-180	-	20-45
Sokerikakku, 2 tasoa	Uunipannu + leivinpelti	3+1		140-160	-	30-55
Murotaikinakakku kuivalla täytteellä	Leivinpelti	2		170-190	-	30-45
Murotaikinakakku kuivalla täytteellä, 2 tasoa	Uunipannu + leivinpelti	3+1		160-170	-	35-45
Murotaikinakakku mehukkaalla täytteellä	Uunipannu	2		160-180	-	55-95
Hiivataikinaleivonnainen kuivalla täytteellä	Leivinpelti	3		150-160		20-30
Hiivataikinaleivonnainen kuivalla täytteellä, 2 tasoa	Uunipannu + leivinpelti	3+1		150-170	-	20-30
Hiivataikinaleivonnainen mehukkaalla täytteellä	Uunipannu	3		180-200	-	30-55
Hiivataikinaleivonnainen mehukkaalla täytteellä, 2 tasoa	Uunipannu + leivinpelti	3+1		150-170	-	40-65
Pullapitko, pullakranssi	Leivinpelti	2		150-160		25-35
Kääretorttu	Leivinpelti	3		190-200*		10-15
Struudeli, makea	Uunipannu	2		190-200	-	45-60
Struudeli, pakaste	Uunipannu	3		-**	-	-

\* Esilämmitä

\*\* Noudata pakkauksessa annettuja ohjeita

### Pienet leivonnaiset

Ruokalaji	Varusteet / astiat	Kannatin- korkeus	Uunitoi- minto	Lämpötila °C	Höyryn teho	Aika min
Muffinit	Muffinipelti	2		170-190	-	20-40
Muffinit, 2 tasoa	Muffinipellit	3+1		160-170*	-	20-45
Pienet hiivataikinaleivonnaiset	Leivinpelti	3		160-170		20-30
Pienet hiivataikinaleivonnaiset, 2 tasoa	Uunipannu + leivinpelti	3+1		150-170	-	25-40
Lehtitaikinaleivonnaiset	Leivinpelti	3		200-220*		15-25
Lehtitaikinaleivonnaiset, 2 tasoa	Uunipannu + leivinpelti	3+1		170-190*	-	25-45
Lehtitaikinaleivonnaiset, 3 tasoa	Leivinpellit + uunipannu	5+3+1		170-190*	-	25-45
Tuulihatut	Leivinpelti	3		200-220*		20-30
Tuulihatut, 2 tasoa	Uunipannu + leivinpelti	3+1		190-210	-	35-45

\* Esilämmitä

### Pikkuleivät

Ruokalaji	Välineet/astiat	Kannatin- korkeus	Uuni- toi- minto	Lämpötila °C	Aika mi- nuutteina
Pursotinpikkuleivät	Leivinpelti	3		140-150**	25-40
Pursotinpikkuleivät, 2 tasoa	Uunipannu + leivinpelti	3+1		140-150**	25-35
Pursotinpikkuleivät, 3 tasoa	Leivinpellit + uunipannu	5+3+1		130-140**	40-55
Pikkuleivät	Leivinpelti	3		140-160	15-25
Pikkuleivät, 2 tasoa	Uunipannu + leivinpelti	3+1		140-160	15-25

\* Esilämmitä

\*\* Esilämmitä 5 minuuttia, älä käytä pikalämmitystoimintoa

Ruokalaji	Välineet/astiat	Kannatin- korkeus	Uuni- toi- minto	Lämpötila °C	Aika mi- nuutteina
Pikkuleivät, 3 tasoa	Leivinpellit + uunipannu	5+3+1	☉	140-160	15-25
Marenki	Leivinpelti	3	☉	80-90*	120-150
Marengit, 2 tasoa	Uunipannu + leivinpelti	3+1	☉	90-100*	100-150
Makroonit	Leivinpelti	3	☉	90-110	20-30
Makronit, 2 tasoa	Uunipannu + leivinpelti	3+1	☉	90-110	20-35
Makronit, 3 tasoa	Leivinpellit + uunipannu	5+3+1	☉	90-110	30-40

\* Esilämmitä  
\*\* Esilämmitä 5 minuuttia, älä käytä pikalämmitystoimintoa

## Leipä ja sämpylät

Ruokalaji	Varusteet / astiat	Kanna- tinkor- keus	Uunitoi- minto	Vaihe	Lämpötila °C	Höyryn teho	Aika min
Leipä, 750 g (pitkänomaisessa vuoassa tai pel- lillä)	Uunipannu tai pitkän- omainen vuoka	2	☉	1	210-220	☁☁	10-15
				2	180-190	-	25-35
Leipä, 1000 g (pitkänomaisessa vuoassa tai pel- lillä)	Uunipannu	2	☉	1	210-220	☁☁	10-15
				2	180-190	-	40-50
Leipä, 1500 g (pitkänomaisessa vuoassa tai pel- lillä)	Uunipannu tai pitkän- omainen vuoka	2	☉	1	210-220	☁☁	10-15
				2	180-190	-	45-55
Ohutleipä	Uunipannu	3	☐	-	220-230	☁☁	20-30
Sämpylät, makeat, tuore	Leivinpelti	3	☐	-	160-170	☁☁	20-30
Sämpylät, makeat, tuore, 2 tasoa	Uunipannu + leivinpelti	3+1	☉	-	150-170*	-	15-25
Sämpylät, tuore	Leivinpelti	3	☉	-	180-200	☁☁	20-30
Sämpylät, patongit, tuoreuttaminen	Ritilä	2	☁	-	150-160*	-	10-20
Sämpylät, patongit, pakaste, tuoreuttaminen	Ritilä	2	☁	-	160-170*	-	10-20
Paahtoleivän kuorruttaminen, 4 kpl	Ritilä	3	☐	-	200-220	-	15-20
Paahtoleivän kuorruttaminen, 12 kpl	Ritilä	3	☐	-	220-240	-	15-25

\* Esilämmitä

## Pizza, quiche ja suolaiset leivonnaiset

Ruokalaji	Varusteet / astiat	Kannatin- korkeus	Uunitoi- minto	Lämpötila °C	Aika min
Pizza, tuore	Leivinpelti	3	☉	190-210	20-30
Pizza, tuore, 2 tasoa	Uunipannu + leivinpelti	3+1	☉	180-200	30-40
Pizza, tuore, ohut pohja	Pizzapelti	2	☉	250-270*	8-13
Pizza, kylmä	Ritilä	3	☁☁	-**	-
Pizza, pakaste, ohut pohja, 1 kpl	Ritilä	2	☁☁	-**	-
Pizza, pakaste, ohut pohja, 2 kpl	Uunipannu + ritilä	3+1	☉	190-210	20-25
Pizza, pakaste, paksu pohja, 1 kpl	Ritilä	2	☁☁	-**	-
Pizza, pakaste, paksu pohja, 2 kpl	Uunipannu + ritilä	3+1	☉	190-210	25-30
Minipizzat	Uunipannu	2	☁☁	-**	-
Suolaiset vuoassa paistettavat leivonnaiset	Irtopohjavuoka Ø 28 cm	2	☉	170-190	50-60
Quiche	Piirakkavuoka, musta pelti	2	☉	190-210	25-35
Täytetty piirakka	Vuoka	2	☉	170-190	65-75
Empanadas-piirakat	Uunipannu	2	☐	180-200	35-50
Turkkilaiset börek-piirakat	Uunipannu	1	☐	180-200	40-50

\* Esilämmitä  
\*\* Noudata pakkauksessa annettuja ohjeita

## Leivontavihjeitä

Haluat saada selville, onko leivonnainen kypsä.	Työnnä puutikku leivonnaisen korkeimpaan kohtaan. Jos taikina ei tartu tikkuun, leivonnainen on valmis.
Leivonnainen painuu kokoon.	Käytä seuraavalla kerralla vähemmän nestettä. Tai säädä lämpötila 10 °C astetta matalammaksi ja pidennä paistoaikaa. Käytä reseptissä mainittuja aineksia ja reseptin ohjeita.
Leivonnainen on noussut keskeltä ja jäänyt reunoilta matalammaksi.	Voitele vain irtopohjavuolan pohja. Irrota leivonnainen paistamisen jälkeen varovasti veitsellä.
Hedelmämehu valuu reunojen yli.	Käytä seuraavalla kerralla uunipannua.
Pienet leivonnaiset liimautuvat paistettaessa toisiinsa.	Leivonnaisten pitäisi olla noin 2 cm päässä toisistaan. Siten leivonnaisilla on riittävästi tilaa kohota kauniisti ja ruskistua joka puolelta.
Leivonnainen on liian kuiva.	Säädä lämpötila 10 °C astetta korkeammaksi ja lyhennä paistoaikaa.
Leivonnainen on kauttaaltaan liian vaalea.	Jos kannatinkorkeus ja välineet ovat oikeat, nosta tarvittaessa lämpötilaa tai pidennä paistoaikaa.
Leivonnainen on pinnalta liian vaalea, mutta alhaalta liian tumma.	Laita leivonnainen seuraavalla kerralla yhtä tasoa ylemmäksi.
Leivonnainen on pinnalta liian tumma, mutta alhaalta liian vaalea.	Laita leivonnainen seuraavalla kerralla yhtä tasoa alemmaksi. Valitse alhaisempi lämpötila ja pidennä paistoaikaa.
Pitkänmallisessa vuoossa oleva leivonnainen on takaosasta liian tumma.	Älä sijoita kakkuvuokaa aivan takaseinään, vaan ritilän keskelle.
Leivonnainen on kauttaaltaan liian tumma.	Valitse seuraavalla kerralla alhaisempi lämpötila ja pidennä tarvittaessa paistoaikaa.
Leivonnaiset ruskistuvat epätasaisesti.	Valitse hieman alhaisempi lämpötila. Myös reunojen yli ulottuva leivinpaperi voi vaikeuttaa ilmankiertoa. Leikkaa leivinpaperi aina peltiin sopivaksi. Varmista, että kakkuvuoka ei ole uunitilan takaseinämän aukkojen edessä. Pienten leivonnaisten tulisi olla mahdollisimman samankokoisia ja -paksuisia.
Olet paistanut useammalla tasolla. Ylemmällä pellillä olevat leivonnaiset ovat tummempia kuin alemmalla pellillä.	Käytä useammalla tasolla paistaessasi aina kiertoilmaa. Samanaikaisesti uuniin laitetut pelleillä tai vuoissa paistettavat leivonnaiset eivät välttämättä ole valmiita yhtä aikaa.
Leivonnainen näyttää hyvältä mutta ei ole sisältä kypsä.	Paista alhaisemmalla lämpötilalla hieman pitempään ja lisää tarvittaessa vähemmän nestettä. Esipaista leivonnaisen pohja, kun siihen tulee kostea täyte. Ripottele pinnalle manteleita tai korppujauhoja ja levitä täyte niiden päälle.
Leivonnainen ei irtoa kumottaessa.	Anna leivonnaisen jäähtyä paistamisen jälkeen vuoossa 5 - 10 minuuttia. Jos se ei vielä kukaan irtoa, irrota reuna varovasti veitsellä. Kumoa leivonnainen uudelleen ja peitä vuoka useamman kerran kostealla, kylmällä pyyhkeellä. Voitele ja korppujauhota vuoka seuraavalla kerralla.

## Paistokset ja gratiinit

Uunissasi on lukuisia eri toimintoja paistoksen kypsennykseen. Taulukoissa on mainittu parhaat mahdolliset asetukset useille ruokalajeille.

Paistoksen kypsyminen riippuu astian koosta ja paistoksen korkeudesta.

Käytä paistoksiin ja gratiineihin leveää, matalaa astiaa. Kapeassa, korkeassa astiassa ruoan kypsymiseen kuluu enemmän aikaa ja ruoka tummuu pinnalta.

Kun paistamiseen halutaan käyttää höyrytoimintoa, vuokien on oltava kuumuutta ja höyryä kestäviä.

Käytä aina ilmoitettuja kannatinkorkeuksia.

Voit paistaa yhdellä tasolla vuoissa tai uunipannulla.

- Vuokat ritilällä: korkeus 2
- Uunipannu: korkeus 3

Kun valmistat useita ruokia samanaikaisesti, voit säästää energiaa jopa 45 prosenttia. Aseta vuokat uuniin vierekkäin.

Ruokalaji	Varusteet / astiat	Kannatin- korkeus	Uunitoi- minto	Lämpötila °C	Höyryn teho	Aika min
Paistos, suolainen, kypsät ainekset	Vuoka	2		150-170		40-45
Paistos, makea	Vuoka	2		170-190	-	40-60
Perunagratiini, raa'at ainekset, korkeus 4 cm	Vuoka	2		160-170		50-60
Perunagratiini, raa'at ainekset, korkeus 4 cm, 2 tasoa	Vuoka	3+1		150-160	-	65-80



## Lintu, liha ja kala

Uunissasi on lukuisia eri toimintoja linturuokien, lihan ja kalan kypsentämiseen. Taulukoissa on mainittu parhaat mahdolliset asetukset muutamille ruokalajeille.

### Paistaminen rutilällä

Paistaminen rutilällä soveltuu erityisesti suurikokoisen linnun tai useamman linnun samanaikaiseen kypsennykseen.

Laita uunipannu ja sen päällä oleva rutilä ilmoitetulle kannatinkorkeudelle. Varmista, että rutilä on oikein uunipannun päällä. → *"Varusteet" sivulla 11*

Kaada uunipannuun paistin koosta ja tyypistä riippuen enintään ½ litraa vettä. Tippuva neste kerätään näin talteen. Voit valmistaa nesteestä kastikkeen. Sen lisäksi käryä muodostuu vähemmän ja uuni pysyy puhtaampana.

### Paistaminen astiassa

#### **⚠ Varoitus – Särkyvän lasin aiheuttama loukkaantumisvaara!**

Laita kuuma lasiastia kuivalle alustalle. Jos alusta on märkä tai kylmä, lasiastia voi särkyä.

#### **⚠ Varoitus – Palamisvamman vaara!**

Astiasta voi tulla ulos hyvin kuumaa höyryä, kun kansi avataan kypsennyksen päätyttyä. Nosta kantta takaosasta, jotta kuuma höyry tulee ulos sinusta pois päin.

Käytä vain uunikäyttöön soveltuvia astioita. Lasinen astia soveltuu tarkoitukseen parhaiten. Tarkista, että astia mahtuu uuniin.

Kiiltävät teräksiset tai alumiiniset paistovuokat heijastavat lämpöä peilin tavoin ja eivät sen takia sovellu kovin hyvin tähän tarkoitukseen. Lintu, liha ja kala kypsyy hitaammin ja ruskistuu vähemmän. Käytä korkeampaa lämpötilaa ja/tai pidempää kypsennysaikaa.

Noudata paistoastian valmistajan antamia ohjeita.

#### **Kanneton astia**

Käytä linnun, lihan ja kalan paistamiseen mieluiten korkeaa paistovuokaa. Aseta vuoka rutilälle. Jos sinulla ei ole muuta sopivaa astiaa, käytä uunivuokaa.

#### **Kannellinen astia**

Uuni säilyy ruokia kypsennettäessä huomattavasti puhtaampana, kun käytetään kannellisia astioita. Varmista, että kansi on sopiva ja sulkeutuu kunnolla. Aseta astia rutilälle.

Linnusta, lihasta ja kalasta voi tulla rapeaa myös kannellisessa paistovuokassa. Käytä lasikannellista paistovuokaa ja aseta korkeampi lämpötila.

### Höyrytoiminnon käyttö paistamisessa ja hauduttamisessa

Muutamista ruokalajeista tulee höyrytoimintoa käyttämällä rapeampia. Niiden pinnasta tulee kiiltävämpi ja ne kuivuvat vähemmän.

Käytä kannettomia astioita. Astioiden pitää olla kuumuutta ja höyryä kestäviä.

Paistia tai kalaa ei tarvitse kääntää.

Kytke höyrytoiminto päälle taulukossa annettujen tietojen mukaisesti. Muutamat ruokalajit onnistuvat parhaiten, kun ne kypsennetään useammassa vaiheessa. Ne on merkitty taulukkoon.

Kun ruokia valmistetaan höyrytoiminnolla ja toiminta-aika on pitkä, vesisäiliö voi tyhjentyä. Lisää vettä tarvittaessa.

### Grillaus

Pidä uunin luukku grillattaessa suljettuna. Älä koskaan grillaa uunin luukku avoimena.

Aseta grillattava elintarvike rutilälle. Työnnä lisäksi uunipannu viisto reuna uunin luukkuun päin rutilän alla olevalle kannatintasolle vähintään yhden tason verran alemmaksi. Lihasta tiheä rasva valuu pannuun.

Grillaa mahdollisimman samanpaksuisia ja -painoisia grillipaloja. Silloin ne ruskistuvat tasaisesti ja niistä tulee mehukkaita. Laita grillipalat suoraan rutilälle.

Käännä grillipalat grillipihdeillä. Jos pistät lihaa haarukalla, siitä poistuu nestettä ja liha kuivuu.

Suolaa liha vasta grillauksen jälkeen. Suola imee lihasta nestettä.

### Huomautuksia

- Grillivastus kytkeytyy aika ajoin päälle ja pois päältä, mikä on normaalia. Kytkeytymistiheys riippuu säädetyistä grillaustehosta.
- Grillatessa voi syntyä savua.

### Paistolämpömittari

Laitteessa on varustuksesta riippuen paistolämpömittari. Paistolämpömittarin avulla voidaan kypsentää täsmällisesti tiettyyn kypsyyssasteeseen. Lue paistolämpömittarin käyttöä koskevat tärkeät ohjeet mittaria käsittelevästä luvusta. Siellä on tietoja paistolämpömittarin liittämisestä ja mahdollisista uunitoiminnoista sekä muita lisätietoja. → *"Paistolämpömittari" sivulla 19*

### Suosittelut asetusarvot

Annetut arvot ovat voimassa, kun täyttämätön paistovalmis lintu, liha tai kala laitetaan suoraan jääkaapista kylmään uuniin.

Taulukossa on lintujen, lihan ja kalan paistamista koskevia tietoja painoehdotuksineen. Kun valmistat painavampia lintuja, lihaa tai kalaa, valitse joka tapauksessa alhaisempi lämpötila. Kun valmistat useampia paloja kerralla, määritä kypsennysaika painavimman palan perusteella. Yksittäisten palojen on hyvä olla lähes samankokoisia.

Mitä kookkaampi lintu, lihanpala tai kala, sitä matalampi lämpötila ja pidempi kypsennysaika.

Käännä lintu, liha ja kala, kun ilmoitetusta ajasta on kulunut n. ½ - ⅔.

### Lintu

Pistele ankan ja hanhen siipien alle nahkaan reikiä. Näin rasva pääsee valumaan pois.

Leikkaa ankanrinnan nahkaan viiltoja. Älä käännä ankanrintaa.

Lisää linnun mukaan astiaan vähän nestettä. Astian pohjalla pitää olla nestettä n. 1-2 cm.

Jos käännät lintua paistamisen aikana, laita lintu uuniin ensin rintaosa/nahkapuoli alaspäin.

Linnusta tulee erityisen rapean ruskea, jos sivelet sen pinnan paistoaajan loppupuolella voilla, suolavedellä tai appelsiinimehulla.

## Liha

Sivele vähärasvainen liha halutessasi rasvalla tai laita pinnalle pekonisiivuja.

Lisää vähärasvaista paistia valmistaessasi astiaan vähän nestettä. Lasiastian pohjalla tulisi olla nestettä n. ½ cm.

Leikkaa kamaraan ristiviitoja. Jos käännät paistin paistamisen aikana, laita paisti uuniin ensin kamara alaspäin.

Kun paisti on valmis, anna sen vetäytyä vielä 10 minuuttia pois päältä kytketyssä, suljetussa uunissa. Lihaneste jakautuu silloin paremmin. Voit kääriä paistin myös alumiinifolioon. Ilmoitettu kypsennysaika ei sisällä suositeltua vetäytymisaikaa.

Paistaminen ja haudutus astiassa on helpompaa. Paistin ottaminen uunista on helpompaa astiassa ja kastike voidaan valmistaa suoraan astiaan.

## Lintu

Ruokalaji	Varusteet / astiat	Kannatin- korkeus	Vaiheet	Uunitoi- minto	Lämpötila °C	Höyryn teho	Aika min
Broileri, 1,3 kg	Kanneton astia	2	-		220-230	/	60-70
Broilerinpalat, à 250 g	Kanneton astia	2	-		220-230	/	35-45
Broilerin sticksit, nugetit, pakaste*	Uunipannu	2	-		-	-	-
Ankka, 2 kg	Ritilä	2	1		160-170	/	30-40
			2		160-170	-	30-40
			3		180-190	-	30-40
Ankanrinta, medium, à 300 g	Kanneton astia	2	-		200-220	/	25-30
Hanhi, 3 kg	Ritilä	2	1		140-150	/	30-40
			2		140-150	-	70-80
			3		180-190	-	40-50
Hanhenkoivet, à 350 g	Kanneton astia	2	-		180-190	/	45-55
Minikalkkuna, 2,5 kg	Ritilä	2	1		140-150	/	30-40
			2		170-180	-	60-70
Kalkkunanrinta, luuton, 1 kg	Kannellinen astia	2	-		240-260	-	80-100
Kalkkunankoipi, luulla, 1 kg	Kanneton astia	2	-		170-180	/	80-100

\* Noudata pakkauksessa annettuja ohjeita

## Liha

Ruokalaji	Varusteet / astiat	Kannatin- korkeus	Uunitoi- minto	Vaihe	Lämpötila °C	Höyryn teho	Aika min
Porsaanpaisti ilman kamaraa, esim. niska 1,5 kg	Kanneton astia	2		-	160-170	/	130-150

\* Työnnä uunipannu sen alle kannatinkorkeudelle 2

\*\* Käännä kun kypsennysajasta on kulunut 1/2 - 2/3

\*\*\* Lisää nestettä siten, että väh. 2/3 paistista on nesteen sisällä

\*\*\*\* Kääntämättä

Nesteen määrä riippuu lihan tyyppistä ja astian materiaalista sekä siitä, käytetäänkö kantta. Jos valmistat lihaa emaloidussa tai tummassa metallisessa paistovuoaassa, tarvitset vähän enemmän nestettä kuin lasista uunivuokaa käytettäessä.

Astiassa oleva neste haihtuu paistamisen aikana. Lisää tarvittaessa nestettä varovasti.

Lihan ja kannen väliin pitää jäädä vähintään 3 cm. Liha voi turvota.

Ruskista haudutettavaa lihaa tarvittaessa ennen sen kypsentämistä. Kaada vuokaan haudutusliemeksi vettä, viiniä, etikkaa tai muuta vastaavaa. Astian pohjalla tulee olla nestettä 1-2 cm.

## Kala

Kokonaista kalaa ei tarvitse kääntää. Laita kokonainen kala uuniin vatsalleen, selkäevät ylöspäin. Sopivaan muotoon leikattu peruna tai pieni uuninkestävä vuoka kalan vatsassa auttaa pitämään kalan pystyssä.

Tunnistat kypsän kalan siitä, että selkäevä irtoaa helposti.

Laita astiaan kaksi, kolme ruokalusikallista nestettä ja vähän sitruunanmehua tai etikkaa.

Ruokalaji	Varusteet / astiat	Kannatin- korkeus	Uunitoi- minto	Vaihe	Lämpötila °C	Höyryn teho	Aika min
Porsaanpaisti, josta ei ole poistettu kamaraa, esim. lapa, 2 kg	Kanneton astia	2		1	100		15-20
				2	180-190	-	75-95
				3	200-210	-	25-30
Porsaanfileepaisti, 1,5 kg	Kanneton astia	2		-	170-180		90-100
Porsaanpihvit, paksuus 2 cm	Ritilä + uunipannu	4*		-	3	-	20-25**
Naudanfilee, medium, 1 kg	Ritilä + uunipannu	3*		-	210-220	-	40-50**
Naudan patapaisti, 1,5 kg	Kannellinen astia	2		-	200-220	-	130-150***
Paahtopaisti, medium, 1,5 kg	Kanneton astia	2		-	180-200		50-60
Jauhelihapihvi, korkeus 3-4 cm	Ritilä + uunipannu	4*		-	3	-	25-30**
Vasikanpaisti, 1,5 kg	Kanneton astia	2		-	170-180		110-130
Vasikanpotka, 1,5 kg	Kanneton astia	2		-	150-160		150-170
Lampaanreiisi, luuton, medium, 1 kg	Kanneton astia	2		-	170-180		65-75
Lampaansatula luulla, medium, 1,5 kg	Kanneton astia	2		-	180-190	-	45-55****
Grillimakkarat	Ritilä	3		-	3	-	15-20
Lihamureke, 1 kg	Kanneton astia	2		-	170-180		70-80

\* Työnnä uunipannu sen alle kannatinkorkeudelle 2  
\*\* Käännä kun kypsennysajasta on kulunut 1/2 - 2/3  
\*\*\* Lisää nestettä siten, että väh. 2/3 paistista on nesteen sisällä  
\*\*\*\* Kääntämättä

## Kala

Ruokalaji	Varusteet / astiat	Kannatin- korkeus	Uunitoi- minto	Lämpötila °C	Höyryn teho	Aika min
Kala, paistettu, kokonainen 300 g, esim. puro-taimen	Uunipannu	2		170-180		20-30
Kala, grillattu, kokonainen 1,5 kg, esim. lohi	Ritilä	2*		170-190	-	30-40
Kalafilée, -murekepihvi, grillattu, 2-3 cm paksu	Ritilä	4**		3	-	12-22
Kala, höyrytetty, kokonainen 300 g, esim. puro-taimen	Kannellinen astia	2		170-190	-	40-50
Kala, höyrytetty, kokonainen 1,5 kg, esim. lohi	Kannellinen astia	2		180-200	-	55-65
Kalafilée, haudutettu, paneroimaton, 2-3 cm paksu	Kannellinen astia	2		170-190	-	35-45

\* Työnnä uunipannu sen alle  
\*\* Työnnä uunipannu sen alle kannatinkorkeudelle 2

## Paisto-, haudutus- ja grillausvihjeitä

Uunitila likaantuu voimakkaasti.	Valmista ruoka kannellisessa paistovuossa tai käytä grillipeltiä. Grillipeltiä käyttämällä pääset parhaisiin tuloksiin. Grillipelti on hankittavissa lisävarusteena.
Paisti on liian tumma ja pinta paikoitellen palanut ja/tai paisti on liian kuiva.	Tarkasta kannatinkorkeus ja lämpötila. Valitse seuraavalla kerralla alhaisempi lämpötila ja lyhennä tarvittaessa paistoaikaa.
Kuori on liian ohut.	Nosta lämpötilaa tai kytke paistoajan loputtua hetkeksi grilli päälle.
Paisti näyttää hyvältä, mutta kastike on palanut.	Valitse seuraavalla kerralla pienempi paistoastia ja laita astiaan tarvittaessa enemmän nestettä.
Paisti näyttää hyvältä, mutta kastike on liian vaaleaa ja vetistä.	Valitse seuraavalla kerralla suurempi paistoastia ja laita astiaan tarvittaessa vähemmän nestettä.
Liha palaa haudutettaessa.	Paistoastian ja kannen on sovittava yhteen ja kannen on sulkeuduttava tiiviisti. Alenna lämpötilaa ja lisää haudutuksen aikana tarvittaessa vielä nestettä.
Grillattavasta lihasta tulee liian kuivaa.	Suolaa liha vasta grillauksen jälkeen. Suola imee lihasta nestettä. Älä pistele grillattavaa lihaa sitä kääntäessäsi. Käytä grillipihtejä.

## Vihannekset ja lisukkeet

Noudata taulukossa annettuja ohjeita.

Löydät tästä kohdasta tietoja grillivihannesten, perunoiden ja pakastettujen perunatuotteiden valmistamisesta.

Ruokalaji	Välineet/astiat	Kannatin- korkeus	Uuni- toi- minto	Lämpötila °C	Aika mi- nuutteina
Grillivihannekset	Uunipannu	5	☐	3	10-15
Uuniperunat, puolitetut	Uunipannu	3	⊗	160-180	45-60
Perunatuotteet, pakaste, esim. ranskalaiset perunat, krocketit, perunataskut, rösti	Uunipannu	3	☐	200-220	25-35
Ranskalaiset perunat, 2 tasoa	Uunipannu + leivinpelti	3+1	⊗	190-210	30-40

## Jälkiruoat

Voit valmistaa uunissa kohokkaita ja jogurttia.

### Kohokkaat

Voit paistaa kohokkaat myös vesihauteessa uunipannulla. Työnnä uunipannu sitä varten kannatinkorkeudelle 2.

### Jogurtti

Poista välineet ja ristikot uunista. Uunin pitää olla tyhjä.

1. Kuumenna keittotasolla 1 litra maitoa (rasvapitoisuus 3,5 %) lämpötilaan 90 °C ja anna sen jäähtyä lämpötilaan 40 °C.  
Jos käytät iskukuumennettua maitoa, riittää kuumentaminen lämpötilaan 40 °C.
2. Sekoita joukkoon 150 g jogurttia (jääkaappikylmä).
3. Jaa kuppeihin tai pieniin lasihin ja peitä tuorekelmulla.
4. Laita kupit tai lasit uunin pohjalle ja tee taulukossa annetut asetukset.
5. Anna jogurtin jäähtyä jääkaapissa valmistuksen jälkeen.

Ruokalaji	Välineet/astiat	Kannatin- korkeus	Uuni- toi- minto	Lämpötila °C	Aika mi- nuutteina
Jogurtti	Annosvuoat	-	⊗	40-45	8-9h
Soufflé annosvuoissa	Annosvuoat	2	☐	160-180	35-45

## Akryyliamidi elintarvikkeissa

Akryyliamidia syntyy etenkin paistettaessa korkeassa lämpötilassa vilja- ja perunatuotteita kuten esim.

perunalastuja, ranskalaisia perunoita, paahtoleipää, sämpylöitä, leipää ja sokerileipomotuotteita (keksejä, piparkakkuja, pikkuleipiä).

### Akryyliamidin muodostumisen vähentäminen ruoanvalmistuksessa

Yleisiä tietoja	<ul style="list-style-type: none"> <li>■ Pidä kypsennysajat mahdollisimman lyhyinä.</li> <li>■ Ruskista ruoka kullankeltaiseksi, ei liian tummaksi.</li> <li>■ Suuret, paksut paistotuotteet sisältävät vähemmän akryyliamidia.</li> </ul>
Leivonta	Ylä-/alalämpö enint. 200 °C. Kiertoilma enint. 180 °C.
Pikkuleivät	Ylä-/alalämpö enint. 190 °C. Kiertoilma enint. 170 °C. Muna tai munankeltuainen vähentää akryyliamidin muodostumista.
Ranskalaiset perunat uunissa	Levitä pellille tasaisesti ilman, että ne menevät päällekkäin. Paista n. 400-600 g peltiä kohtia, jotta ranskalaiset perunat eivät kuivu ja niistä tulee rapeita.

## Kuivaaminen

Kiertoilma sopii erittäin hyvin kuivattamiseen. Tällä säilöntätavalla aromit voimistuvat, koska tuotteista poistetaan vesi.

Käytä vain virheettömiä hedelmiä, vihanneksia ja yrtejä ja pese ne huolellisesti. Laita rutilälle leivinpaperia tai voipaperia. Valuta hedelmät hyvin ja kuivaa ne.

Leikkaa ne tarvittaessa samankokoisiksi paloiksi tai ohuiksi viipaleiksi. Laita kuorimattomat hedelmät

leivinpaperille leikkuupinta ylöspäin. Varmista, että hedelmät tai sienet eivät ole rutilällä päällekkäin.

Raasta vihannekset ja ryöppää ne sen jälkeen. Valuta ryöpätyt vihannekset hyvin ja levitä ne tasaisesti rutilälle.

Kuivaa yrtit varsineen. Levitä yrtit tasaisesti ja ohuelti pellille.

Käytä kuivaamiseen seuraavia kannatinkorkeuksia:

- 1 rutilä: korkeus 3
- 2 rutilää: korkeudet 3+1

Kääntelee hyvin mehukkaita hedelmiä tai vihanneksia useamman kerran. Irrota kuivatut palat paperista heti kuivaamisen jälkeen.

Taulukkoon on merkitty asetukset erilaisten elintarvikkeiden kuivaamiseen. Kuivauksen lämpötila ja kesto riippuvat kuivattavien elintarvikkeiden tyypistä, kosteudesta, kypsyydestä ja paksuudesta. Mitä

kauemmin kuivaat elintarvikkeita, sitä paremmin ne säilyvät. Mitä ohuempia viipaleista tehdään, sitä nopeammin ne kuivuvat ja sitä paremmin ne säilyttävät arominsa. Sen takia tiedot on ilmoitettu asetusalueina.

Jos haluat kuivata muita kuin mainittuja elintarvikkeita, valitse taulukosta samantyyppinen elintarvike ja noudata sille ilmoitettuja tietoja.

Hedelmät, vihannekset ja yrtit	Varusteet	Uuni- toiminto	Lämpötila °C	Aika tunteina
Siemenhedelmät (omenarenkaat, paksuus 3 mm, ritilää kohti 200 g)	1-2 ritilää	☉	80	4-8
Juurekset (porkkanat), raastettu, ryöpätty	1-2 ritilää	☉	80	4-7
Sienet viipaleina	1-2 ritilää	☉	80	5-8
Yrtit, puhdistettu	1-2 ritilää	☉	60	2-5

## Umpioiminen

Voi käyttää laitetta hedelmien ja vihannesten umpioimiseen.

### ⚠ Varoitus – Loukkaantumisaara!

Jos elintarvikkeita ei ole umpioitu oikein, lasipurkit voivat haljeta. Noudata umpiointia koskevia ohjeita.

### Säilöntäpurkit

Käytä vain puhtaita ja ehjiä säilöntäpurkkeja. Käytä vain kuumankestäviä, puhtaita ja ehjiä kumirenkaita. Tarkasta jouset ja kiinnikkeet ennen käyttöä.

Käytä yhdellä umpioimiskerralla vain samankokoisia säilöntäpurkkeja ja samoja elintarvikkeita. Voit umpioida uunissa samanaikaisesti enintään kuusi ½, 1 tai 1½ litran säilöntäpurkkia. Älä käytä suurempia tai korkeampia säilöntäpurkkeja. Kannet voivat haljeta.

Säilöntäpurkit eivät saa koskettaa toisiaan uunitilassa umpioinnin aikana.

### Hedelmien ja vihannesten valmistelu

Käytä vain virheettömiä hedelmiä ja vihanneksia. Pese ne huolellisesti.

Umpioitavista hedelmistä/vihanneksista riippuen kuori hedelmät/vihannekset, poista niistä siemenet, paloittele ne ja laita ne säilöntäpurkkeihin siten, että kannen alle jää noin 2 cm tyhjää tilaa.

Hedelmät: Täytä säilöntäpurkit hedelmillä ja kuumalla sokeriliuoksella, jonka pinnalta on poistettu vaahto (n. 400 ml 1 litran säilöntäpurkkia kohti). Litraan vettä:

- n. 250 g sokeria makeille hedelmille
- n. 500 g sokeria happamille hedelmille

Vihannekset: Laita vihannekset ja kuuma, keitetty vesi säilöntäpurkkeihin.

Pyyhi säilöntäpurkkien reunat, niiden pitää olla puhtaat. Laita jokaiseen säilöntäpurkkiin kostea kumirengas ja kansi. Sulje säilöntäpurkit sulkimilla. Aseta säilöntäpurkit uunipannulle siten, että ne eivät kosketa toisiaan. Kaada uunipannulle 500 ml kuumaa vettä (n. 80 °C). Säädä uuni taulukon tietojen mukaan.

### Umpioinnin lopettaminen

Hedelmät: Jonkin ajan kuluttua kuplia alkaa nousta ylös jatkuvasti. Kytke laite pois päältä heti, kun säilöntätölkit kuplivat. Ota tölkit pois uunista, kun ilmoitettu jälkilämpöaika on päättynyt.

Vihannekset: Jonkin ajan kuluttua kuplia alkaa nousta ylös jatkuvasti. Kun kaikkien umpiointitölkkiin sisään muodostuu kuplia, alenna lämpötila 120 °C:een ja anna tölkkiin jatkaa kuplimista suljetussa uunissa taulukossa mainittu aika. Kytke tämän ajan päätyttyä laite pois päältä ja hyödynnä taulukon tietojen mukaisesti jälkilämpöä vielä muutaman minuutin ajan.

Ota säilöntäpurkit umpioimisen jälkeen pois uunista ja laita ne puhtaan pyyhkeen päälle. Älä laita kuumia säilöntäpurkkeja kylmälle tai kostealle alustalle, ne voivat haljeta. Peitä säilöntäpurkit, jotta niihin ei kohdistu vetoa. Poista sulkimet vasta, kun säilöntäpurkit ovat kylmiä.

Asetustaulukossa ilmoitetut ajat ovat hedelmien ja vihannesten umpioimisen ohjearvoja. Huoneen lämpötila, säilöntäpurkkien määrä, purkkien sisällön määrä, lämpö ja laatu voivat vaikuttaa umpioinnissa tarvittavaan aikaan. Tiedot koskevat 1 litran kokoisia pyöreitä säilöntätölkkejä. Varmista, että lasitölkkiin sisältö kuplii kunnolla, ennen kuin muutat lämpötilaa tai kytket uunin pois päältä. Kuplinta alkaa n. 30-60 minuutin kuluttua.

Ruokalaji	Välineet/astiat	Kannatin- korkeus	Uuni- toi- minto	Vaihe	Lämpötila °C	Aika minuutteina
Vihannekset, esim. porkkanat	1 litran umpiointitölkit	1	☉	1.	160-170	Kuplimisen alkamiseen saakka: 30-40
				2.	120	Kuplimisen alettua: 30-40
				3.	-	Jälkilämpö: 30
Vihannekset, esim. kurkut	1 litran umpiointitölkit	1	☉	1.	160-170	Kuplimisen alkamiseen saakka: 30-40
				2.	-	Jälkilämpö: 30

Ruokalaji	Välineet/astiat	Kannatin- korkeus	Uuni- toi- minto	Vaihe	Lämpötila °C	Aika minuutteina
Kivihedelmät, esim. kirsikat, luumut	1 litran umpiointitölkit	1	☉	1.	160-170	Kuplimisen alkamiseen saakka: 30-40
				2.	-	Jälkilämpö: 35
Siemenhedelmät, esim. omenat, mansikat	1 litran umpiointitölkit	1	☉	1.	160-170	Kuplimisen alkamiseen saakka: 30-40
				2.	-	Jälkilämpö: 25

## Taikinan kohotus

Hiivataikina kohoaa huomattavasti nopeammin kuin huoneenlämmössä eikä taikina kuivu. Aloita käyttö vain, kun uuni on täysin jäähtynyt.

Anna hiivataikinan kohota aina kaksi kertaa. Huomioi asetustaulukossa annetut 1. ja 2. kohottamista (taikinan kohottaminen ja kohottaminen leivottuna) koskevat tiedot.

### Taikinan kohottaminen

Laita taikina kuumuutta kestäväan kulhoon ja pistä kulho ritilälle. Säädä uuni taulukon tietojen mukaan.

Älä avaa uuninluukkuja kohottamisen aikana, koska kosteutta karkaa muuten ulos. Älä peitä taikinaa.

Kohotuksen aikana muodostuu lauhdevettä ja luukun lasi huuruuntuu. Pyyhi uunitila kuivaksi taikinan kohottamisen jälkeen. Irrota kalkkijäämät etikettikallalla ja pyyhi pinnat sen jälkeen puhtaalla vedellä.

### Kohottaminen leivottuna

Laita leivonnaiset uuniin taulukossa mainitulle kannatinkorkeudelle.

Jos aiot esilämmittää uunin ennen leivonnaisten paistamista, kohota leivonnaiset lämpimässä paikassa laitteen ulkopuolella.

Lämpötila ja kohotusaika riippuvat aineiden tyypistä ja määrästä. Taulukon tiedot ovat sen takia ohjearvoja.

Ruokalaji	Varusteet / astiat	Kannatin- korkeus	Uunitoi- minto	Vaihe	Lämpötila °C	Aika min
Hiivataikina, kevyt	Kulho	2	☐	1.	35-40	25-30
	Leivinpelti	2	☐	2.	35-40	10-20
Hiivataikina, raskas ja rasvainen	Kulho	2	☐	1.	35-40	60-75
	Kuumankestävä astia	2	☐	2.	35-40	45-60

## Sulatus

Soveltuu pakastettujen hedelmien, vihannesten ja leivonnaisten sulattamiseen. Sulata siipikarjaliha, liha ja kala mieluiten jääkaapissa. Ei sovellu kreemi- tai kermakakuille.

Käytä sulattamiseen seuraavia kannatinkorkeuksia:

- 1 ritilä: korkeus 2
- 2 ritilää: korkeudet 3+1

Taulukossa ilmoitetut ajat ovat ohjearvoja. Ne riippuvat elintarvikkeiden laadusta, pakastuslämpötilasta (-18 °C) ja koostumuksesta. Tiedot on annettu aika-alueina. Aseta ensin lyhin aika ja pidennä sitä tarvittaessa.

**Ohje:** Litteät pakasteet tai annospakkaukset sulavat nopeammin kuin yhtenä isona kappaleena pakastetut elintarvikkeet.

Ota pakastetut elintarvikkeet pakkauksesta ja laita ne sopivassa astiassa ritilälle.

Käännä tai sekoita ruokaa kerran tai pari. Isot palat tulisi kääntää useamman kerran. Paloittele ruokia tarvittaessa välillä tai ota jo sulaneet palat pois uunista.

Jätä sulatetut elintarvikkeet sammutettuun uuniin vielä 10 - 30 minuutin ajaksi, jotta niiden lämpötila tasaantuu.

Ruokalaji	Välineet/astiat	Kannatin- korkeus	Uuni- toi- minto	Lämpötila °C	Aika mi- nuutteina
Leipä, yleensä	Leivinpelti	2	☉	50	40-70
Kakku, mehukas	Leivinpelti	2	☉	50	70-90
Kakku, kuiva	Leivinpelti	2	☉	60	60-75

## Uudelleen lämmitys

Lämmitystoiminnolla ruoat lämmitetään hellävaraisesti uudelleen höyrytoimintoa hyödyntäen. Ne maistuvat ja näyttävät vasta valmistetuilta. Myös päivän vanhat leivonnaiset voidaan tuoreuttaa tällä toiminnolla.

Käytä mahdollisimman matalia, leveitä ja lämmönkestäviä astioita. Kylmät astiat pidentävät lämmitykseen kuluva aikaa.

Lämmitä mieluiten vain samantyyppisiä ja samankokoisia aineksia. Jos se ei ole mahdollista, lämmitysaika määräytyy pisimmän aikaa tarvitsevien ainesten mukaan.

Älä peitä ruokia lämmityksen aikana.

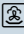
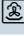
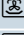
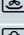
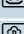

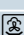



Laita ruoat astiassa ritilälle tai laita ne suoraan ritilälle korkeudelle 2.

Älä avaa uuninluukkua lämmittämisen aikana, koska muuten ulos pääsee paljon höyryä.

Taulukossa on mainittu sopivin asetus erilaisille ruokalajeille. Ilmoitetut ajat ovat ohjearvoja. Ne riippuvat astiasta, elintarvikkeen laadusta, lämpötilasta ja koostumuksesta. Tiedot on annettu aika-alueina. Aseta ensin lyhin aika ja pidennä sitä tarvittaessa.

Taulukossa olevat arvot pätevät, kun ruoka laitetaan kylmään uuniin. Tiettyjä ruokia valmistettaessa esilämmitys on tarpeen, ja se on mainittu taulukossa.

Ota uunista pois kaikki varusteet, joita ei tarvita. Kypsennystulos on silloin paras mahdollinen ja säästät energiaa.

Ruokalaji	Varusteet / astiat	Kannatin- korkeus	Uunitoi- minto	Lämpötila °C	Aika min
Vihannekset, kylmät, 250 g	Kanneton astia	2		120-130	5-15
Vihannekset, kylmät, 1 kg	Kanneton astia	2		120-130	15-25
Annosruoka, kylmä, 1 annos	Kanneton astia	2		120-130	15-25
Keitto, pataruoka, kylmä, 400 ml	Kanneton astia	2		120-130	10-25
Lisukkeet, kylmät, esim. pasta, pyörykät, perunat, riisi	Kanneton astia	2		100-120	10-25
Paistokset, kylmät, esim. lasagne, perunagratiini	Kanneton astia	2		120-140	10-25
Pizza, kylmä, paistettu	Ritilä	2		170-180*	5-15
Sämpylät, patonki, paistettu	Ritilä	2		150-160*	10-20
Pizza, pakaste, paistettu	Ritilä	2		170-180*	10-15
Sämpylät, patonki, pakaste, paistettu	Ritilä	2		160-170*	10-20

\* Esilämmitä

## Lämpimänäpito

Voit pitää valmiiksi kypsennettyjä ruokia lämpimänä ylä-/alalämpötoiminnolla 70 °C:ssa. Vältä näin lauhdeveden muodostumisen eikä sinun tarvitse pyyhkiä uunitilaa kuivaksi.

Pidä valmiita ruokia lämpiminä enintään kahden tunnin ajan. Huomaa, että joidenkin ruokien kypsyminen jatkuu, kun niitä pidetään lämpiminä. Peitä ruoka tarvittaessa.

## Testiruoat

Nämä taulukot on laadittu tarkastusviranomaisia varten laitteen testauksen helpottamiseksi.

Normin EN60350-1 mukaan.

### Leivonta

Samanaikaisesti uuniin laitettut pelleillä tai vuoissa olevat leivonnaiset eivät välttämättä ole valmiita yhtä aikaa.

Kannatinkorkeudet kahdella tasolla paistettaessa:

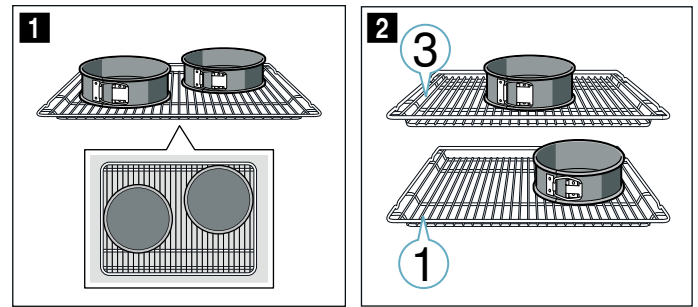
- Uunipannu: korkeus 3  
Leivinpelti: korkeus 1
- Vuokat ritilällä  
ensimmäinen ritilä: korkeus 3  
toinen ritilä: korkeus 1

Kannatinkorkeudet kolmella tasolla paistettaessa:

- Leivinpelti: korkeus 5
- Uunipannu: korkeus 3
- Leivinpelti: korkeus 1

Paistaminen kahdessa irtopohjavuoassa:

- Yhdellä tasolla (kuva 1)
- Kahdella tasolla (kuva 2)



### Huomautuksia

- Annetut arvot ovat voimassa, kun vuoka laitetaan kylmään uuniin.
- Noudata taulukossa olevia esilämmitystä koskevia ohjeita. Asetusarvot ovat voimassa ilman pikakuumennusta.
- Valitse paistamiseen ensin alempi annetuista lämpötiloista.

### Grillaus

Laita uuniin lisäksi uunipannu. Neste valuu uunipannuun ja uunitila pysyy puhtaampana.

### Paistaminen höyrytoiminnolla

Muutamista ruokalajeista tulee höyrytoimintoa käyttämällä rapeampia. Niiden pinnasta tulee kiiltävämpi ja ne kuivuvat vähemmän.

Höyrytoiminnon käyttö on mahdollista vain yhdellä tasolla.

Kun paistamiseen halutaan käyttää höyrytoimintoa, vuokien on oltava kuumuutta ja höyryä kestäviä.

### Leivonta

Ruokalaji	Varusteet / astiat	Kannatin-korkeus	Uunitoi-minto	Lämpötila °C	Höyryn teho	Aika min
Pursotinpikkuleivät	Leivinpelti	3	☐	140-150*	-	25-35
Pursotinpikkuleivät	Leivinpelti	3	⊗	140-150*	-	20-30
Pursotinpikkuleivät, 2 tasoa	Uunipannu + leivinpelti	3+1	⊗	140-150*	-	25-35
Pursotinpikkuleivät, 3 tasoa	Leivinpellit + uunipannu	5+3+1	⊗	130-140*	-	35-55
Kuppikakut	Leivinpelti	3	☐	150*	-	25-35
Kuppikakut	Leivinpelti	3	⊗	150*	-	20-30
Kuppikakut, 2 tasoa	Uunipannu + leivinpelti	3+1	⊗	140*	-	25-35
Kuppikakut, 3 tasoa	Leivinpellit + uunipannu	5+3+1	⊗	140*	-	25-35
Kakkupohja	Irtopohjavuoka Ø 26 cm	2	☐	160-170**	-	25-35
Kakkupohja	Irtopohjavuoka Ø 26 cm	2	⊗	150-160	☁ !	30-35
Kakkupohja, 2 tasoa	2x irtopohjavuoka Ø 26 cm	3+1	⊗	150-160**	-	35-50
Kannellinen omenapiirakka	Mustapeltivuoka Ø 20 cm	2	⊗	160-170	-	70-90
Kannellinen omenapiirakka	Mustapeltivuoka Ø 20 cm	1	☐	190-210	-	70-80
Kannellinen omenapiirakka, 2 tasoa	2x mustapeltivuoka Ø 20 cm	3+1	⊗	160-180	-	70-90

\* Esilämmitä 5 minuuttia, älä käytä pikakuumennustoimintoa

\*\* Esilämmitä, älä käytä pikakuumennustoimintoa



**Grillaus**

Ruokalaji	Varusteet	Kannatin- korkeus	Uuni- toi- minto	Lämpötila °C	Aika mi- nuutteina
Paahtoleivän paahtaminen	Ritilä	5		3	5-6*
Naudan jauhelihapihvi, 12 kpl	Ritilä	4		3	25-30**

\* Älä esilämmitä  
\*\* Käännä, kun kokonaisajasta on kulunut 2/3



A series of horizontal lines extending across the page, providing a template for writing. The lines are evenly spaced and cover the majority of the page area below the header.



**BSH Hausgeräte GmbH**

Carl-Wery-Str. 34  
81739 München

GERMANY

[siemens-home.bsh-group.com](http://siemens-home.bsh-group.com)



9001349011 (000227)