

SIEMENS



## Four encastrable

HB373A0.0

fr Mode d'emploi



Register your product on My Siemens and discover exclusive services and offers.

[siemens-home.bsh-group.com/welcome](https://siemens-home.bsh-group.com/welcome)

The future moving in.

Siemens Home Appliances



# Table des matières

 <b>Utilisation conforme</b> .....	4	 <b>Fonction nettoyage</b> .....	18
 <b>Précautions de sécurité importantes</b> .....	4	Avant la fonction de nettoyage .....	18
Généralités .....	4	Régler la fonction de nettoyage .....	18
Ampoule halogène .....	5	Après la fonction de nettoyage .....	19
Fonction de nettoyage .....	5	 <b>Supports</b> .....	19
 <b>Causes de dommages</b> .....	6	Décrocher et accrocher les supports .....	19
Généralités .....	6	Décrocher et accrocher les rails télescopiques .....	19
 <b>Protection de l'environnement</b> .....	7	 <b>Porte de l'appareil</b> .....	21
Économie d'énergie .....	7	Décrocher et accrocher la porte de l'appareil .....	21
Élimination écologique .....	7	Enlever le recouvrement de la porte .....	22
 <b>Présentation de l'appareil</b> .....	8	Dépose et pose des vitres de la porte .....	22
Bandeau de commande .....	8	 <b>Anomalies, que faire ?</b> .....	23
Touches et affichage .....	8	Remédier soi-même aux dérangements .....	23
Modes de cuisson et fonctions .....	9	Durée de fonctionnement maximale .....	24
Température .....	9	Changer l'ampoule au plafond dans le compartiment de cuisson .....	24
Compartiment de cuisson .....	10	 <b>Service après-vente</b> .....	25
 <b>Accessoires</b> .....	10	Numéro de produit et numéro de fabrication .....	25
Accessoires de réglage .....	10	 <b>Programmes</b> .....	25
Insertion de l'accessoire .....	10	Vaisselle .....	25
Accessoires en option .....	11	Préparation du mets .....	25
 <b>Avant la première utilisation</b> .....	12	Programmes .....	26
Première mise en service .....	12	Régler un programme .....	27
Nettoyer le compartiment de cuisson et les accessoires .....	12	 <b>Testés pour vous dans notre laboratoire</b> ....	27
 <b>Utilisation de l'appareil</b> .....	13	Indications générales .....	27
Allumer et éteindre l'appareil .....	13	Gâteaux et pâtisseries .....	28
Réglage du mode de cuisson et de la température .....	13	Soufflés et gratins .....	32
Chauffage rapide .....	13	Volaille, viande et poisson .....	32
 <b>Fonctions temps</b> .....	13	Légumes et garnitures .....	35
Réglage de la durée .....	14	Desserts .....	35
Réglage de la fin .....	14	L'acrylamide dans l'alimentation .....	36
Réglage de la minuterie .....	15	Déshydratation .....	36
Modifier l'heure .....	15	Mise en conserve .....	37
 <b>Sécurité-enfants</b> .....	15	Laisser lever la pâte .....	38
Activation et désactivation .....	15	Décongeler .....	38
 <b>Réglages de base</b> .....	15	Maintien au chaud .....	38
Liste des réglages de base .....	15	Plats tests .....	39
Modifier les réglages de base .....	16		
 <b>Nettoyage</b> .....	16		
Nettoyants appropriés .....	16		
Maintenir l'appareil propre .....	17		

Vous trouverez des informations supplémentaires concernant les produits, accessoires, pièces de rechange et services sur Internet sous : **www.siemens-home.bsh-group.com** et la boutique en ligne : **www.siemens-home.bsh-group.com/eshops**



## Utilisation conforme

Lire attentivement ce manuel. Ce n'est qu'alors que vous pourrez utiliser votre appareil correctement et en toute sécurité. Conserver la notice d'utilisation et de montage pour un usage ultérieur ou pour le propriétaire suivant.

Cet appareil est conçu pour être encastré uniquement. Respecter la notice spéciale de montage.

Contrôler l'état de l'appareil après l'avoir déballé. Ne pas le raccorder s'il présente des avaries de transport.

Seul un expert agréé peut raccorder l'appareil sans fiche. La garantie ne couvre pas les dommages résultant d'un mauvais raccordement.

Cet appareil est conçu uniquement pour un usage ménager privé et un environnement domestique. Utiliser l'appareil uniquement pour préparer des aliments et des boissons. Surveiller l'appareil lorsqu'il fonctionne. Utiliser l'appareil uniquement dans des pièces fermées.

Cet appareil est conçu pour une utilisation jusqu'à une altitude maximale de 4 000 m.

Cet appareil peut être utilisé par des enfants de 8 ans ou plus et par des personnes dotées de capacités physiques, sensorielles ou mentales réduites ou disposant de connaissances ou d'expérience insuffisantes, sous la surveillance d'un tiers responsable de leur sécurité ou bien lorsqu'ils ont reçu des instructions liées à l'utilisation de l'appareil en toute sécurité et qu'ils ont intégré les risques qui en résultent.

Les enfants ne doivent pas jouer avec l'appareil. Le nettoyage et l'entretien effectué par l'utilisateur ne doivent pas être accomplis par des enfants, sauf s'ils sont âgés de 15 ans et plus et qu'un adulte les surveille.

Les enfants de moins de 8 ans doivent être tenus à distance de l'appareil et du cordon d'alimentation.

Assurez-vous de toujours insérer les accessoires dans le bon sens dans le compartiment de cuisson. → "Accessoires" à la page 10



## Précautions de sécurité importantes

### Généralités

#### **⚠ Mise en garde – Risque d'incendie !**

- Tout objet inflammable entreposé dans le compartiment de cuisson peut s'enflammer. Ne jamais entreposer d'objets inflammables dans le compartiment de cuisson. Ne jamais ouvrir la porte de l'appareil lorsqu'il s'en dégage de la fumée. Éteindre l'appareil et débrancher la fiche secteur ou enlever le fusible dans le boîtier à fusibles.
- Les résidus alimentaires épars, la graisse et le jus de rôti peuvent s'enflammer. Avant utilisation, retirez les grosses salissures présentes dans le compartiment de cuisson, sur les résistances de chauffe et sur les accessoires.
- Il se produit un courant d'air lors de l'ouverture de la porte de l'appareil. Le papier sulfurisé peut toucher les résistances chauffantes et s'enflammer. Ne jamais poser de papier sulfurisé non attaché sur un accessoire lors du préchauffage. Toujours déposer un plat ou un moule de cuisson sur le papier sulfurisé pour le lester. Recouvrir uniquement la surface nécessaire de papier sulfurisé. Le papier sulfurisé ne doit pas dépasser des accessoires.

#### **⚠ Mise en garde – Risque de brûlure !**

- L'appareil devient très chaud. Ne jamais toucher les surfaces intérieures chaudes du compartiment de cuisson ni les résistances chauffantes. Toujours laisser l'appareil refroidir. Tenir les enfants éloignés. Cet appareil et ses parties accessibles deviennent chauds pendant leur utilisation. Il convient de veiller à ne pas toucher les éléments chauffants. Il convient de maintenir à distance les enfants de moins de 8 ans à moins qu'ils ne soient sous une surveillance continue.
- Les récipients ou les accessoires deviennent très chaud. Toujours utiliser des maniques pour retirer le récipient ou les accessoires du compartiment de cuisson.

- Les vapeurs d'alcool peuvent s'enflammer dans un compartiment de cuisson chaud. Ne jamais préparer de plats contenant de grandes quantités de boissons fortement alcoolisées. Utiliser uniquement de petites quantités de boissons fortement alcoolisées. Ouvrir la porte de l'appareil avec précaution.

### **⚠ Mise en garde – Risque de brûlures !**

- Les éléments accessibles deviennent chauds pendant le fonctionnement. Ne jamais toucher les éléments chauds. Eloigner les enfants.
- De la vapeur chaude peut s'échapper lorsque vous ouvrez la porte de l'appareil. La vapeur n'est pas visible selon sa température. Ne pas se placer trop près de l'appareil lors de l'ouverture. Ouvrir prudemment la porte de l'appareil. Eloigner les enfants.
- La présence d'eau dans un compartiment de cuisson chaud peut générer de la vapeur d'eau chaude. Ne jamais verser d'eau dans le compartiment de cuisson chaud.

### **⚠ Mise en garde – Risque de blessure !**

- Un verre de porte d'appareil rayé peut se fendre. Ne pas utiliser de racloir à verre, ni de produit de nettoyage agressif ou abrasif.
- Les charnières de la porte de l'appareil bougent à l'ouverture et à la fermeture de la porte et peuvent pincer. Ne jamais mettre les doigts dans la zone des charnières.
- Des pièces à l'intérieur de la porte de l'appareil peuvent présenter des arêtes coupantes. Porter des gants de protection.

### **⚠ Mise en garde – Risque de choc électrique !**

- Tenter de réparer vous-même l'appareil est dangereux. Seul un technicien du service après-vente formé par nos soins est habilité à effectuer des réparations et à remplacer des câbles d'alimentation défectueux. Si l'appareil est défectueux, débrancher la fiche secteur ou enlever le fusible dans le tableau électrique. Appeler le service après-vente.
- L'isolation des câbles des appareils électroménagers peut fondre au contact des pièces chaudes de l'appareil. Ne jamais mettre le câble de raccordement des appareils électroménagers en contact avec des pièces chaudes de l'appareil.

- De l'humidité qui pénètre peut occasionner un choc électrique. Ne pas utiliser de nettoyeur haute pression ou de nettoyeur à vapeur.
- Un appareil défectueux peut provoquer un choc électrique. Ne jamais mettre en service un appareil défectueux. Débrancher la fiche secteur ou enlever le fusible dans le boîtier à fusibles. Appeler le service après-vente.

### **⚠ Mise en garde – Danger par magnétisme !**

Le bandeau de commande ou les éléments de commande contiennent des aimants permanents. Ceux-ci peuvent influencer sur des implants électroniques, par ex. stimulateurs cardiaques ou pompes à insuline. En tant que porteur d'un implant électronique, respecter une distance minimum de 10 cm du bandeau de commande.

### **Ampoule halogène**

#### **⚠ Mise en garde – Risque de brûlure !**

Les lampes du compartiment de cuisson deviennent très chaudes. Le risque de brûlure persiste encore un certain temps après les avoir éteintes. Ne touchez pas au cache en verre. Évitez tout contact avec la peau lors du nettoyage.

#### **⚠ Mise en garde – Risque de choc électrique !**

Lors du remplacement de l'ampoule du compartiment de cuisson, les contacts du culot de l'ampoule sont sous tension. Retirer la fiche secteur ou couper le fusible dans le boîtier à fusibles avant de procéder au remplacement.

### **Fonction de nettoyage**

#### **⚠ Mise en garde – Risque d'incendie !**

- Le jus de cuisson, la graisse et les restes de nourriture épars peuvent s'enflammer au cours de la fonction de nettoyage. Avant chaque démarrage de la fonction de nettoyage, enlevez les grosses salissures présentes dans le compartiment de cuisson et sur les accessoires.
- L'extérieur de l'appareil devient très chaud lors de la fonction de nettoyage. Ne jamais accrocher d'objet inflammable, tel qu'un torchon à vaisselle, à la poignée de la porte. Ne pas entraver la façade de l'appareil. Eloigner les enfants.

- En cas de joint de porte endommagé, une intense chaleur s'échappe au niveau de la porte. Ne récurer pas les joints et ne les retirez pas. N'utilisez jamais l'appareil avec un joint endommagé ou sans joint.

### **⚠ Mise en garde – Risque de préjudice sérieux pour la santé !**

L'appareil devient très chaud lors de la fonction de nettoyage. Le revêtement anti-adhérent des plaques et des moules est détruit et il se dégage des gaz toxiques. Ne jamais nettoyer les plaques et moules à revêtement anti-adhérent avec la fonction de nettoyage. Nettoyer uniquement des accessoires émaillés avec la fonction de nettoyage.

### **⚠ Mise en garde – Risque de préjudice pour la santé !**

La fonction de nettoyage chauffe le compartiment de cuisson à une très forte température, pour que les résidus provenant du rôtissage, des grillades et de la cuisson soient réduits en cendres. Des fumées sont en même temps libérées et risquent d'irriter les muqueuses. Pendant la fonction de nettoyage, aérez largement la cuisine. Ne restez pas longtemps dans la pièce. Éloignez les enfants et les animaux. Respectez les indications même si l'heure de fin est repoussée en cas de fonctionnement différé.

### **⚠ Mise en garde – Risque de brûlure !**

- Le compartiment de cuisson devient très chaud pendant la fonction de nettoyage. Ne jamais ouvrir la porte de l'appareil. Laisser l'appareil refroidir. Éloigner les enfants.
- **⚠** L'extérieur de l'appareil devient très chaud lors de la fonction de nettoyage. Ne jamais toucher la porte de l'appareil. Laisser l'appareil refroidir. Éloigner les enfants.

## **➤ Causes de dommages**

### **Généralités**

#### **Attention !**

- Accessoires, feuille, papier cuisson ou récipient sur le fond du compartiment de cuisson : Ne posez pas d'accessoires sur le fond du compartiment de cuisson. Ne recouvrez pas le fond du compartiment de cuisson d'une feuille, quel que soit le type, ni de papier cuisson. Ne placez pas de récipient sur le fond du compartiment de cuisson si vous avez réglé une température supérieure à 50 °C. Cela crée une accumulation de chaleur. Les temps de cuisson ne correspondent plus et l'émail sera endommagé.
- Feuille d'aluminium : Une feuille d'aluminium placée dans le compartiment de cuisson ne doit pas entrer en contact avec la vitre de la porte. Cela peut conduire à des décolorations définitives sur la vitre de la porte
- Eau dans le compartiment de cuisson chaud : Ne versez jamais d'eau dans le compartiment de cuisson chaud. Cela produit de la vapeur d'eau. Le changement de température peut occasionner des dommages sur l'émail.
- Humidité dans le compartiment de cuisson : si de l'humidité subsiste longtemps dans le compartiment de cuisson, cela peut entraîner une corrosion. Laissez sécher le compartiment de cuisson après utilisation. Ne conservez pas d'aliments humides dans le compartiment de cuisson pendant une longue durée. Ne stockez pas d'aliments dans le compartiment de cuisson.
- Refroidissement avec la porte de l'appareil ouverte : lorsque vous avez utilisé l'appareil à haute température, laissez refroidir le compartiment de cuisson uniquement la porte fermée. Ne coincez rien dans la porte de l'appareil. Même si la porte n'est qu'en partie ouverte, les façades des meubles voisins peuvent s'endommager avec le temps. Laissez refroidir le compartiment de cuisson porte ouverte uniquement lorsque la cuisson a créé beaucoup d'humidité.
- Jus de fruits : Ne garnissez pas trop la plaque à pâtisserie en cas de gâteaux aux fruits très juteux. Le jus de fruits qui goutte de la plaque laisse des taches définitives. Utilisez de préférence la lèchefrite à bords hauts.
- Joint de porte fortement encrassé : si le joint est fortement encrassé, la porte de l'appareil ne ferme plus correctement lors du fonctionnement. La façade des meubles voisins peut être endommagée. Veillez à ce que le joint soit toujours propre. N'utilisez jamais l'appareil avec un joint endommagé ou sans joint. → "Nettoyage" à la page 16
- Porte de l'appareil utilisée comme surface d'assise ou support : il est interdit de grimper, de s'asseoir et de s'accrocher à la porte de l'appareil. Ne pas déposer de récipients ou des accessoires sur la porte de l'appareil.
- Introduire l'accessoire : Selon le modèle d'appareil, les accessoires peuvent rayer la vitre en fermant la porte. Introduire les accessoires toujours jusqu'en butée dans le compartiment de cuisson.

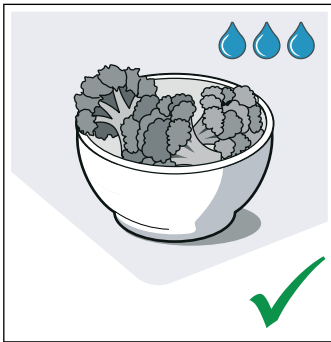
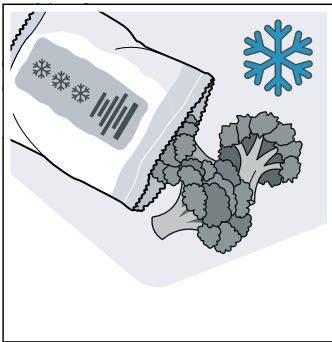
- Transporter l'appareil : Ne transportez ou ne portez pas l'appareil par la poignée de la porte. La poignée ne supportera pas le poids de l'appareil et risque de se casser.

## Protection de l'environnement

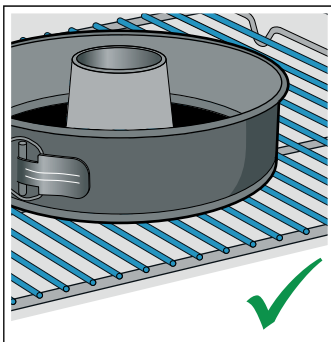
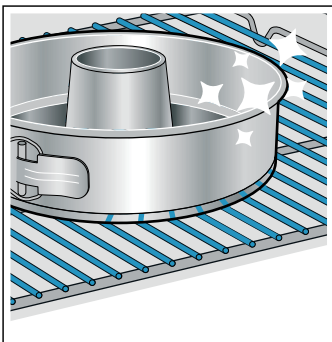
Votre nouvel appareil est d'une très grande efficacité énergétique. Vous trouverez ici des conseils comment vous pouvez économiser encore plus d'énergie lors de l'utilisation de l'appareil et comment correctement éliminer l'appareil.

### Économie d'énergie

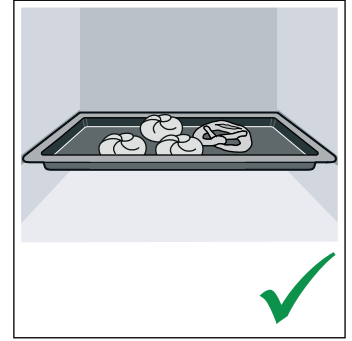
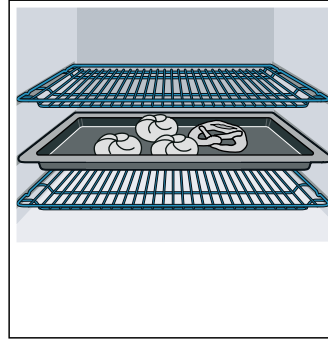
- Préchauffez l'appareil uniquement si cela est indiqué dans la recette ou dans les tableaux de la notice d'utilisation.
- Laissez décongeler les plats cuisinés congelés avant de les placer dans le compartiment de cuisson.



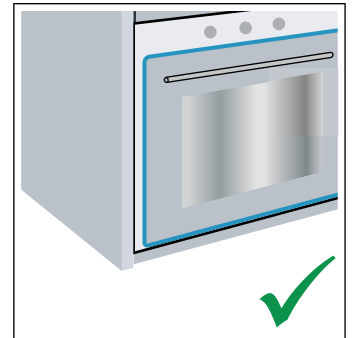
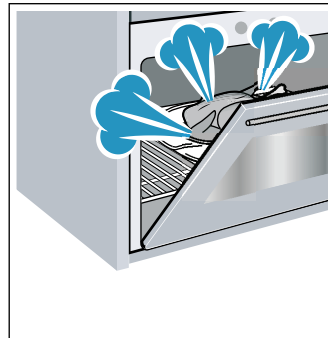
- Utilisez des moules de couleur foncée, laqués noirs ou émaillés. Ces types de moules absorbent bien la chaleur.



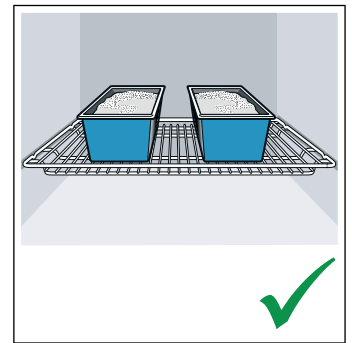
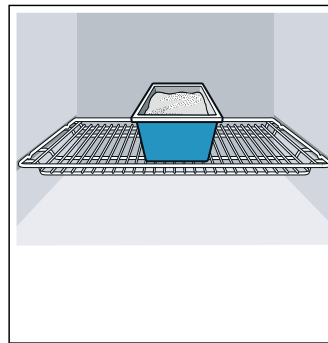
- Retirez du compartiment de cuisson tous les accessoires qui ne sont pas nécessaires.



- Ouvrez le moins possible la porte de l'appareil pendant le fonctionnement.



- Si vous souhaitez faire cuire plusieurs gâteaux, faites-les cuire les uns après les autres. Le compartiment de cuisson est encore chaud. Le temps de cuisson diminue au deuxième gâteau. Vous pouvez aussi placer 2 moules à cake côte à côte dans le compartiment de cuisson.



- Si les temps de cuisson sont assez longs, vous pouvez éteindre l'appareil 10 minutes avant la fin du temps de cuisson, puis terminer la cuisson grâce à la chaleur résiduelle.

### Élimination écologique



Éliminez l'emballage en respectant l'environnement.

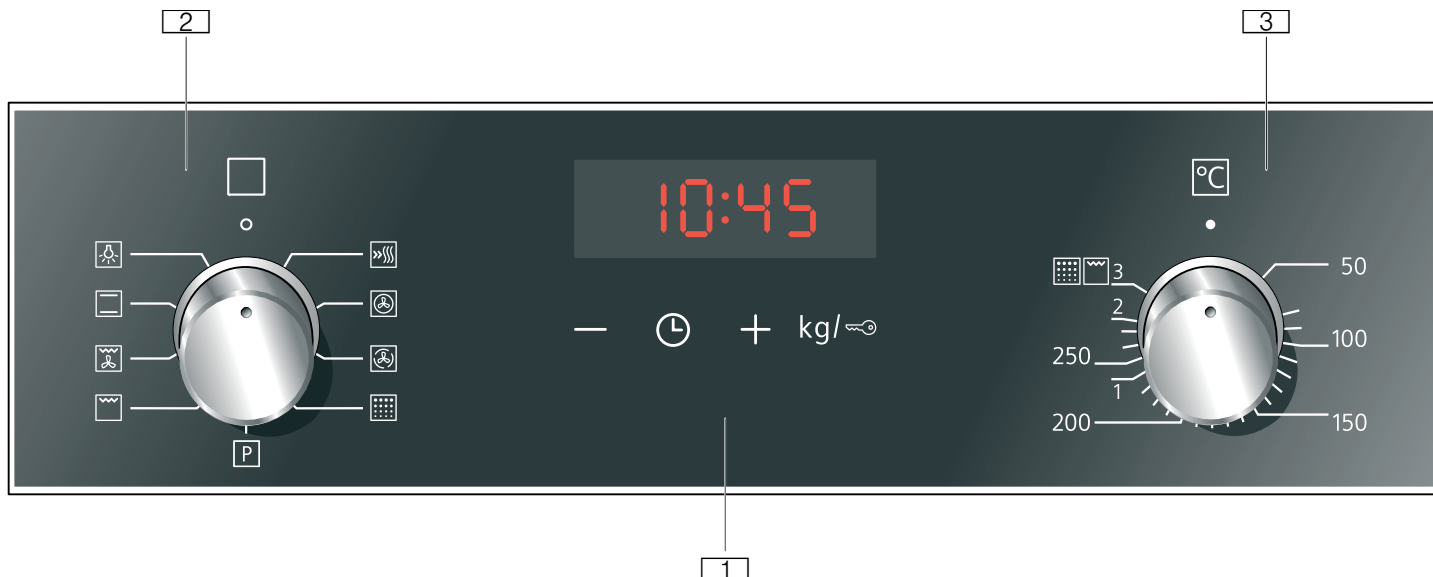


Cet appareil est marqué selon la directive européenne 2012/19/UE relative aux appareils électriques et électroniques usagés (waste electrical and electronic equipment - WEEE). La directive définit le cadre pour une reprise et une récupération des appareils usagés applicables dans les pays de la CE.

## Présentation de l'appareil

Dans ce chapitre, nous vous expliquons les affichages et les éléments de commande. De plus, vous allez découvrir les différentes fonctions de votre appareil.

**Remarque :** Des variations de détails ou de couleurs sont possibles selon le modèle d'appareil.



### 1 Touches et affichage

Les touches sont des zones tactiles sous lesquelles se trouvent des capteurs. Effleurez uniquement le symbole pour sélectionner la fonction.

L'affichage indique le symbole des fonctions actives et les fonctions de temps.

### 2 Sélecteur de fonctions

Le sélecteur de fonctions vous permet de régler le mode de cuisson ou d'autres fonctions.

Vous pouvez tourner le sélecteur des fonctions à gauche ou à droite à partir de la position zéro.

### 3 Sélecteur de température

Réglez la température pour le mode de cuisson avec le sélecteur de température ou sélectionnez le réglage pour d'autres fonctions.

Vous pouvez tourner le sélecteur de température à gauche ou à droite.


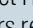
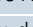
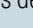
**Remarque :** Sur certains appareils, les manettes sont escamotables. Pour l'enclencher et la désenclencher, appuyez sur la manette en position zéro.

## Bandeau de commande

Le bandeau de commande vous permet de régler les différentes fonctions de votre appareil. Ci-après l'aperçu du bandeau de commande ainsi que la disposition des éléments de commande.


### Touches et affichage

Les touches vous permettent de régler différentes fonctions supplémentaires de votre appareil. Les valeurs pour ce faire apparaissent à l'affichage.

Symbole		Signification
🕒	Fonctions de temps	Sélectionnez Minuterie  , Durée  , Fin  et Heure  en appuyant à plusieurs reprises.
-	Moins	Diminuer les valeurs de réglage.
+	Plus	Augmenter les valeurs de réglage.
kg/🔒	Sécurité enfants	Verrouiller et déverrouiller les fonctions du four sur le bandeau de commande.
	Poids	Sélectionnez un poids pour les programmes.

### Affichage

La valeur, qui est déjà réglable ou écoulee, apparaît en arrière-plan.






Pour utiliser les fonctions de temps individuelles, appuyez plusieurs fois sur la touche . Le symbole dont la valeur est déjà en arrière-plan s'allume.



## Modes de cuisson et fonctions





Le sélecteur de fonctions vous permet de régler les modes de cuisson et d'autres fonctions.

Afin que vous trouviez toujours le mode de cuisson approprié pour votre plat, nous vous expliquons ci-après les différences et les utilisations.

Mode de cuisson	Utilisation
 Chaleur tournante 3D	Pour faire cuire et rôtir sur un ou plusieurs niveaux. Le ventilateur répartit uniformément dans le compartiment de cuisson la chaleur de la résistance située dans la paroi arrière.
 Chaleur tournante douce	Pour la cuisson douce de mets sélectionnés sur un niveau, sans préchauffage. Le ventilateur répartit dans le compartiment de cuisson la chaleur de la résistance ronde située dans la paroi arrière. Ce mode de cuisson est utilisé pour déterminer la consommation d'énergie en mode recirculation de l'air et la classe d'efficacité énergétique.
 Gril, grande surface	Pour griller des pièces peu épaisses, telles que des steaks, des saucisses ou des toasts et pour gratiner. Toute la surface située sous la résistance du gril est chauffée.
 Gril air pulsé	Pour le rôtissage de volailles, de poissons entiers et de gros morceaux de viande. La résistance chauffante du gril et le ventilateur fonctionnent en alternance. Le ventilateur répartit l'air chaud autour du mets.
 Convection naturelle	Pour la cuisson et le rôtissage traditionnels sur un niveau. Convient particulièrement pour des gâteaux avec une garniture fondante. La chaleur est diffusée uniformément par la voûte et la sole. Ce mode de cuisson est utilisé pour déterminer la consommation d'énergie en mode conventionnel.

## Autres fonctions

Votre nouveau four vous offre bien d'autres fonctions que nous vous expliquons ici brièvement.

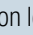
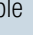
Fonction	Utilisation
 Chauffage rapide	Préchauffez le compartiment de cuisson rapidement, sans accessoire.
 Éclairage du compartiment de cuisson	Allumer l'éclairage du compartiment de cuisson sans fonction. Vous facilite par ex. le nettoyage du compartiment de cuisson.
 Programmes	Pour de nombreux plats, les valeurs de réglage appropriées sont déjà programmées dans l'appareil. → "Programmes" à la page 25
 Pyrolyse	La fonction de nettoyage Pyrolyse nettoie le compartiment de cuisson presque automatiquement. → "Fonction nettoyage" à la page 18

## Température

Le sélecteur de température vous permet de régler la température du compartiment de cuisson. Par ailleurs, vous pouvez sélectionner les puissances pour d'autres fonctions.

Si vous réglez le gril au niveau 3, l'appareil abaisse la température au niveau 1 après environ 20 minutes.

Position	Signification
●	Position zéro L'appareil ne chauffe pas.
50-275	Plage de température La température pouvant être sélectionnée dans le compartiment de cuisson en °C.

<b>1, 2, 3</b> ou <b>I, II, III</b>	Positions gril	Les positions réglées pour le gril, grande surface  et petite surface  (selon le type d'appareil). Position 1 = faible Position 2 = moyen Position 3 = fort
<b>1, 2, 3</b> ou <b>I, II, III</b>	Positions de nettoyage	Les positions réglables pour la fonction de nettoyage. Position 1 = économique Position 2 = moyenne Position 3 = intense

## Affichage de la température

Lorsque l'appareil chauffe, le symbole  s'allume.

Lorsque vous préchauffez le four, le moment optimal pour l'enfournement de votre mets est atteint dès que le symbole s'éteint.

### Remarques

- L'affichage de la température apparaît uniquement pour les modes de cuisson pour lesquels une température est réglée. Pour les positions gril par ex., il n'apparaît pas.
- En raison de l'inertie thermique, la température affichée peut être légèrement différente de la température réelle dans le compartiment de cuisson.

## Compartiment de cuisson

Différentes fonctions dans le compartiment de cuisson facilitent l'utilisation de votre appareil. Ainsi par ex., une large surface du compartiment de cuisson est éclairée et un ventilateur de refroidissement protège l'appareil d'une surchauffe.

### Ouvrir la porte de l'appareil

Si vous ouvrez la porte de l'appareil pendant un fonctionnement en cours, le fonctionnement se poursuit.

### Éclairage du compartiment de cuisson

Dans la plupart des modes de cuisson et avec la plupart des fonctions, l'éclairage du compartiment de cuisson reste allumé pendant le fonctionnement. Lorsque vous quittez le fonctionnement avec le sélecteur de fonction, il s'éteint.

En réglant le sélecteur des fonctions sur la position d'éclairage du compartiment de cuisson, vous pouvez allumer l'éclairage sans chauffage. Cela vous facilite les choses par ex. lors du nettoyage de votre appareil.

### Ventilateur de refroidissement

Le ventilateur de refroidissement se met en marche et s'arrête selon les besoins. L'air chaud s'échappe au-dessus de la porte.

### Attention !

Ne pas couvrir les fentes d'aération. Sinon l'appareil surchauffe.

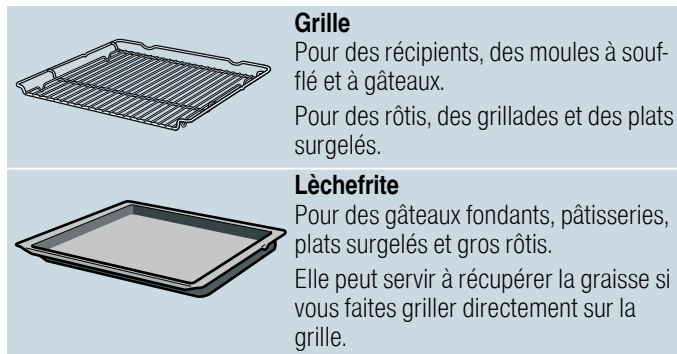
Afin que le compartiment de cuisson refroidisse plus vite après le fonctionnement, le ventilateur continue de fonctionner un certain temps.

## Accessoires

Votre appareil est livré avec divers accessoires. Vous trouverez ici un aperçu des accessoires fournis et de leur utilisation.

### Accessoires de réglage

Les accessoires livrés peuvent diverger en fonction du type d'appareil.



Utilisez exclusivement des accessoires d'origine. Ils ont été spécialement élaborés pour votre appareil.

Vous pouvez acheter des accessoires auprès du service après-vente, dans le commerce spécialisé ou sur Internet.

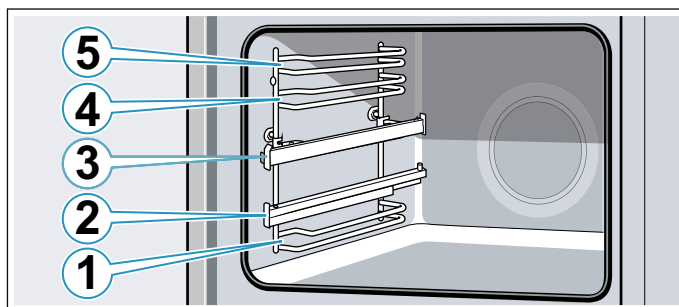
**Remarque :** Lorsque l'accessoire devient chaud il peut se déformer. Cela n'influe en rien sur le fonctionnement. Dès qu'il refroidit, la déformation disparaît.

### Insertion de l'accessoire

Le compartiment de cuisson possède 5 niveaux d'enfournement. Les niveaux d'enfournement du compartiment de cuisson se comptent du bas vers le haut.

Sur certains appareils, le niveau d'enfournement supérieur est repéré par un symbole de gril au niveau du compartiment de cuisson.

En fonction du type d'appareil, le compartiment de cuisson est doté d'un ou de plusieurs rails ou d'un ou deux rails à clipser. Les rails télescopiques sont montés de manière fixe et ne peuvent pas être retirés. Les rails télescopiques à clipser peuvent être fixés selon les besoins sur les niveaux encore libres.

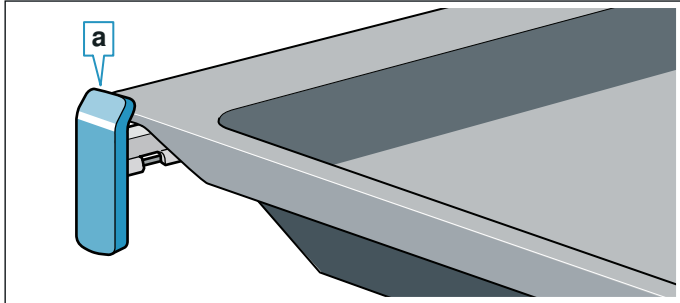


Toujours introduire l'accessoire entre les deux barres de guidage d'un niveau d'enfournement.

L'accessoire peut être retiré à peu près à moitié sans qu'il ne bascule. Les rails télescopiques permettent de retirer l'accessoire plus loin.

Veillez à ce que l'accessoire se trouve derrière la patte **a** sur le rail télescopique.

Exemple illustré : lèche-frite




Les rails télescopiques s'encliquettent lorsqu'ils sont entièrement retirés. Il est ainsi facile de poser l'accessoire dessus. Pour le déverrouillage, repoussez les rails télescopiques dans le compartiment de cuisson avec une légère pression.

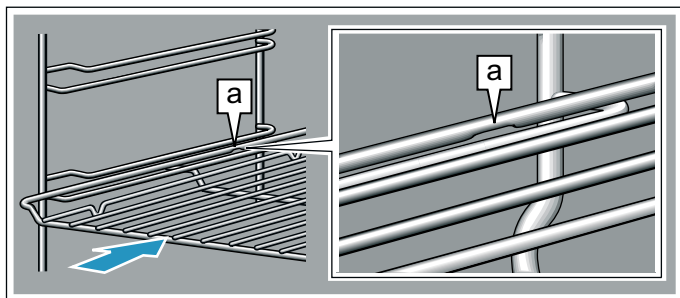
### Remarques

- Assurez-vous de toujours insérer les accessoires dans le bon sens dans le compartiment de cuisson.
- Enfournes toujours complètement l'accessoire dans le compartiment de cuisson afin qu'il ne soit pas en contact avec la porte de l'appareil.
- Retirez du compartiment de cuisson les accessoires dont vous n'avez pas besoin pendant le fonctionnement.
- Il est possible de retirer les supports du compartiment de cuisson pour les nettoyer.  
→ Page 19

### Fonction d'arrêt

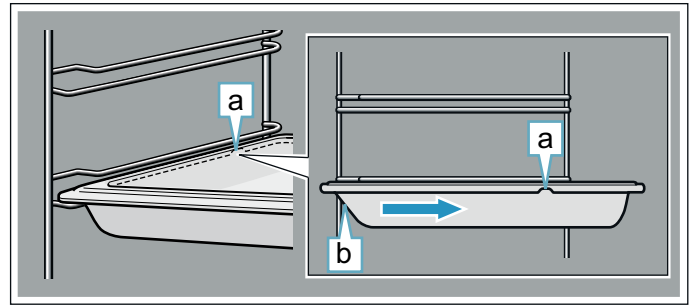
L'accessoire peut être retiré jusqu'à environ la moitié jusqu'à ce qu'il s'encliquette. La fonction d'arrêt empêche le basculement de l'accessoire lors de son extraction. L'accessoire doit être correctement introduit dans le compartiment de cuisson, afin que la sécurité anti-basculement fonctionne.

En introduisant la grille, veillez à ce que le taquet d'arrêt **a** soit orienté vers le bas. Le côté ouvert doit être orienté vers la porte de l'appareil et la courbure vers le bas .



En introduisant des plaques, veillez à ce que l'encoche **a** soit à l'arrière et orientée vers le bas. La partie inclinée de l'accessoire **b** doit être orientée vers l'avant en direction de la porte de l'appareil.

Exemple illustré : lèche-frite

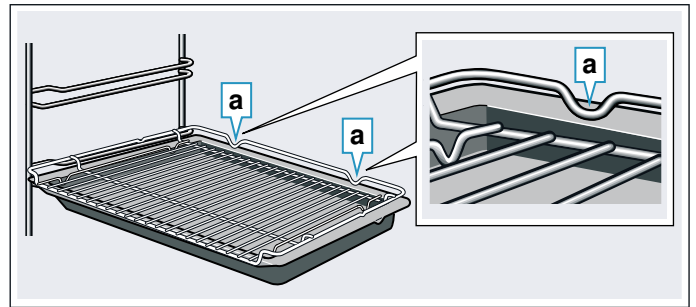


### Combiner les accessoires

Vous pouvez enfourner la grille et la lèche-frite ensemble, pour récupérer les liquides qui s'égouttent.

En posant la grille, assurez-vous que les deux espaceurs **a** reposent sur le bord arrière. En introduisant la lèche-frite, la grille se trouve au-dessus de la barre de guidage supérieure du niveau d'enfournement.

Exemple illustré : lèche-frite



### Accessoires en option

Les accessoires en option sont en vente auprès du service après-vente, dans le commerce spécialisé ou sur Internet. Vous trouverez un large choix pour votre appareil dans nos brochures ou sur Internet.

La disponibilité et la possibilité de les commander sur Internet est différente selon les pays. Veuillez consulter vos documents de vente.

**Remarque :** Les accessoires en option ne correspondent pas tous à tous les appareils. Lors de l'achat, veuillez toujours indiquer la désignation exacte de votre appareil (E-Nr.). → "Service après-vente" à la page 25

#### Accessoires en option

##### Grille

Pour des récipients, moules à gâteau, plats à gratin et pour des rôtis et des pièces à griller.

##### Plaque à pâtisserie

Pour des gâteaux sur plaque et des petites pâtisseries.

##### Lèche-frite

Pour des gâteaux fondants, pâtisseries, plats surgelés et gros rôtis. Elle peut servir à récupérer la graisse si vous faites griller vos mets directement sur la grille.

<b>Grille d'insertion</b>
Pour la viande, la volaille et le poisson. À placer dans la lèchefrite pour récupérer la graisse et le jus de viande qui s'écoule.
<b>Lèchefrite, à revêtement anti-adhérent</b>
Pour des gâteaux fondants, pâtisseries, plats surgelés et gros rôtis. Les gâteaux et les rôtis se détachent plus facilement de la lèchefrite.
<b>Plaque à pâtisserie, à revêtement anti-adhérent</b>
Pour des gâteaux sur plaque et des petites pâtisseries. Les pâtisseries se détachent plus facilement de la plaque à pâtisserie.
<b>Deux lèchefrites, format étroit</b>
Pour des gâteaux fondants, des pâtisseries et des plats surgelés. N'utilisez pas les lèchefrites avec les rails télescopiques et ne les posez pas sur la grille.
<b>Lèchefrite Pro</b>
Pour préparer de grandes quantités. Convient parfaitement pour la moussaka par ex.
<b>Lèchefrite Pro avec grille d'insertion</b>
Pour préparer de grandes quantités.
<b>Couvercle pour la lèchefrite Pro</b>
Le couvercle permet d'utiliser la lèchefrite Pro comme une cocotte Pro.
<b>Plaque à pizza</b>
Pour des pizzas et grands gâteaux ronds.
<b>Tôle à griller</b>
Pour des grillades à la place de la grille ou comme protection anti-éclaboussures. À utiliser uniquement dans la lèchefrite.
<b>Pierre à pain et à pizzas</b>
Pour le pain, les petits pains et la pizza dont le fond doit être croustillant. La pierre à pain et à pizzas doit être préchauffée à la température recommandée.
<b>Cocotte en verre</b>
Pour des plats cuits à l'étouffée et des soufflés.
<b>Lèchefrite en verre</b>
Pour des soufflés, plats aux légumes et pâtisseries.
<b>Rail télescopique à clipser</b>
Les rails télescopiques peuvent être utilisés à n'importe quelle hauteur. Vous pouvez utiliser autant de rails télescopiques qu'il existe de niveaux libres.
<b>Système télescopique simple</b>
Avec les rails télescopiques au niveau 2, vous pouvez retirer l'accessoire plus loin, sans qu'il ne bascule.
<b>Système télescopique double</b>
Avec les rails télescopiques aux niveaux 2 et 3 vous pouvez retirer l'accessoire plus loin, sans qu'il ne bascule.
<b>Système télescopique triple</b>
Avec les rails télescopiques aux niveaux 1, 2 et 3 vous pouvez retirer l'accessoire plus loin, sans qu'il ne bascule.



## Avant la première utilisation

Avant que vous puissiez utiliser votre nouvel appareil, vous devez procéder à quelques réglages. Nettoyez aussi le compartiment de cuisson et les accessoires.

### Première mise en service

L'heure apparaît une fois les branchements électriques effectués. Réglez l'heure actuelle.

#### Régler l'heure

Veillez à ce que le sélecteur de fonction se trouve sur la position zéro.

L'heure démarre à "12:00 heures".

1. Réglez l'heure à l'aide des touches **-** ou **+**.
2. Pour confirmer, appuyez sur la touche **⏻**.

L'heure actuelle apparaît dans l'affichage.

### Nettoyer le compartiment de cuisson et les accessoires

Avant de préparer pour la première fois des mets avec l'appareil, nettoyez le compartiment de cuisson et les accessoires.

#### Nettoyer le compartiment de cuisson

Afin d'éliminer l'odeur de neuf, chauffez le compartiment de cuisson à vide, la porte fermée.

Assurez-vous que le compartiment de cuisson ne contient pas de restes d'emballage, tels que des billes de polystyrène, et retirez le ruban adhésif qui se trouve sur l'appareil ou dans ce dernier. Avant la chauffe, essuyez les surfaces lisses dans le compartiment de cuisson avec un chiffon doux humide. Aérez la cuisine tant que l'appareil chauffe.

Procédez aux réglages indiqués. Vous apprendrez dans les chapitres suivants comment régler le mode de cuisson et la température. → "Utilisation de l'appareil" à la page 13

#### Réglages

Mode de cuisson	Chaleur tournante 3D
Température	maximale
Durée	1 heure

Éteignez l'appareil après la durée indiquée.

Lorsque le compartiment de cuisson a refroidi, nettoyez les surfaces lisses avec de l'eau additionnée de produit à vaisselle et une lavette.

#### Nettoyer les accessoires

Nettoyez soigneusement les accessoires avec de l'eau additionnée de produit à vaisselle et une lavette ou une brosse douce.

## Utilisation de l'appareil


Nous vous avons déjà présenté les éléments de commande et leur fonctionnement. Maintenant, nous vous expliquons comment régler votre appareil.

### Allumer et éteindre l'appareil

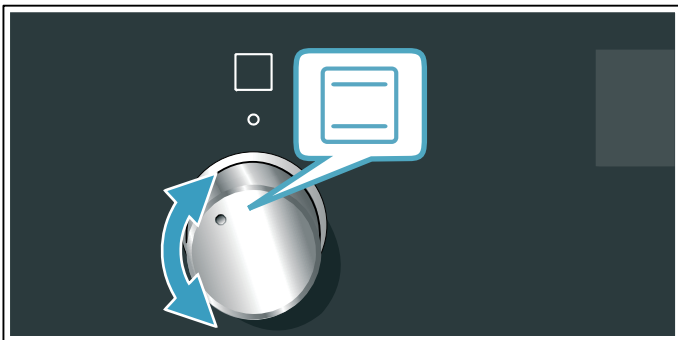
Le sélecteur de fonction allume et éteint l'appareil. Dès que vous le tournez dans une position autre que la position zéro, l'appareil s'allume. Pour éteindre l'appareil, tournez toujours le sélecteur de fonction sur la position zéro.

### Réglage du mode de cuisson et de la température

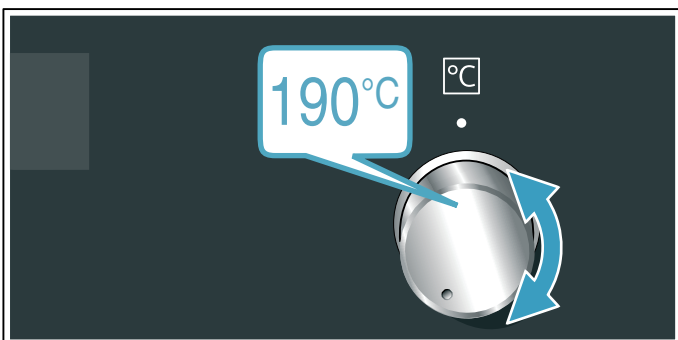
Le sélecteur de fonction et de température permet de régler très facilement votre appareil. Pour connaître le mode de cuisson le mieux adapté pour vos plats, reportez-vous au début de la notice d'utilisation.

Exemple dans l'illustration : convection naturelle  à 190 °C.

1. Réglez le mode de cuisson à l'aide du sélecteur de fonctions.



2. Réglez la température ou la position grill à l'aide du sélecteur de température.



L'appareil commence à chauffer après quelques secondes.

Lorsque votre plat est prêt, éteignez l'appareil en tournant le sélecteur de fonction sur la position zéro.

**Remarque :** Vous pouvez aussi régler sur l'appareil la durée et la fin du fonctionnement. → "Fonctions temps" à la page 13


### Modifier

Vous pouvez modifier à tout moment le mode de cuisson et la température au moyen du sélecteur correspondant.

### Chauffage rapide


Le chauffage rapide permet de réduire la durée de chauffe.

Utilisez ensuite de préférence :

-  Chaleur tournante 3D

Utilisez uniquement le chauffage rapide pour des températures supérieures à 100 °C.

Afin d'obtenir un résultat de cuisson uniforme, enfournez votre plat uniquement lorsque le "préchauffage rapide" est terminé.

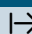
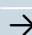


1. Réglez le sélecteur des fonctions sur .
2. Réglez la température à l'aide du sélecteur de température.


Le four commence à chauffer au bout de quelques secondes.


Un signal retentit lorsque le chauffage rapide est terminé. Enfournez votre plat.

## Fonctions temps

Votre appareil dispose de différentes fonctions de temps.

Fonction de temps	Utilisation
 Durée	Après écoulement d'une durée réglée, l'appareil arrête automatiquement de fonctionner.
 Fin	Entrez la durée et une heure de fin souhaitée. L'appareil démarre automatiquement, de sorte que le fonctionnement soit terminé à l'heure souhaitée.
 Minuterie	La minuterie fonctionne comme un minuteur de cuisine. Il marche indépendamment du mode de fonctionnement et n'influence pas l'appareil.
 Heure	Tant qu'aucune autre fonction n'est en cours en arrière-plan, l'appareil affiche l'heure.

Vous pouvez appeler la durée à l'aide de la touche  uniquement après le réglage d'un mode de cuisson. Après le réglage d'une durée, l'heure de la fin peut être appelée.

Après écoulement d'une durée ou d'un temps de la minuterie, un signal retentit. Vous pouvez couper le signal prématurément en effleurant la touche .

## Réglage de la durée

Vous pouvez régler sur l'appareil la durée de cuisson de votre plat. Ainsi, la durée de cuisson ne sera pas dépassée et vous ne devez pas interrompre d'autres occupations pour mettre fin au fonctionnement.

Il est possible de régler au maximum 23 heures et 59 minutes. Jusqu'à une heure, la durée peut être réglée par tranche de 1 minute, puis par tranche de 5 minutes.

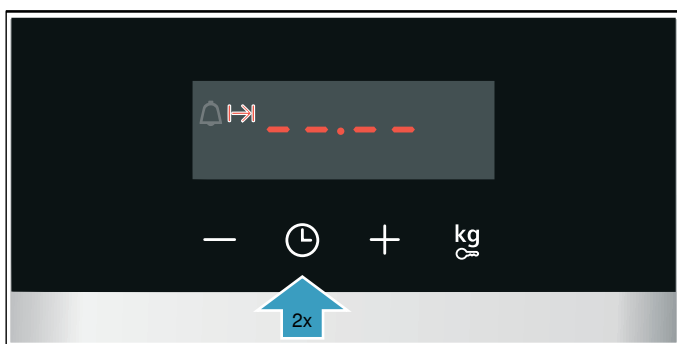
Selon la touche que vous effleurez en premier, la durée commence à une autre valeur de référence :

10 minutes pour la touche **-** et 30 minutes pour la touche **+**.

Exemple illustré : durée de 45 minutes.

Des variations dans les détails illustrés sont possibles.

1. Réglez le mode de cuisson, la température ou la puissance.
2. Appuyez deux fois sur la touche **⌚**.  
La durée **I→** est indiquée à l'écran.



3. Réglez la durée avec la touche **-** ou **+**.



L'appareil commence à chauffer au bout de quelques secondes. La durée s'écoule sur l'affichage.

### La durée est écoulée

Un signal retentit. L'appareil cesse de chauffer. La durée zéro est affichée.

Dès que le signal est terminé, vous pouvez de nouveau régler une durée à l'aide de la touche **+**.

Lorsque votre plat est prêt, éteignez l'appareil en tournant le sélecteur de fonction sur la position zéro.

### Modifier et annuler

Vous pouvez modifier à tout moment la durée au moyen de la touche **-** ou **+**. La modification sera validée après quelques secondes.

Pour annuler, ramenez la durée complètement à zéro avec la touche **-**. L'appareil continue à chauffer sans durée.

## Réglage de la fin

Vous pouvez différer l'heure de la fin de la durée. Vous pouvez par ex. enfourner le mets le matin et régler l'appareil de telle manière qu'il sera prêt à midi.

### Remarques

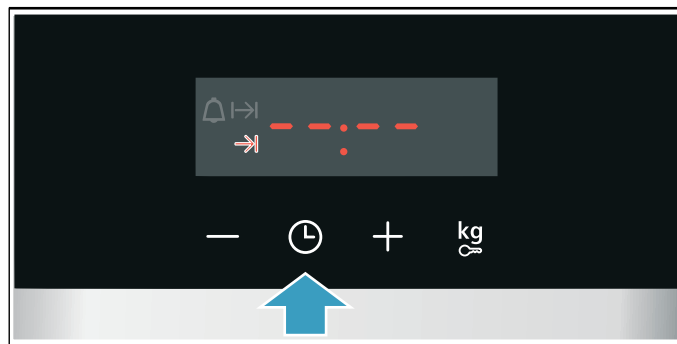
- Veillez à ce que les aliments ne restent pas trop longtemps dans le compartiment de cuisson afin qu'ils ne se gâtent pas.
- Ne réglez pas une fin après le démarrage du fonctionnement. Le résultat de cuisson ne correspondrait plus.

La fin de la durée peut être différée de maximum 23 heures et 59 minutes.

Exemple illustré : il est 10:30 heures, la durée réglée est de 45 minutes et le plat doit être prêt à 12:30 heures.

Des variations dans les détails illustrés sont possibles.

1. Réglez le mode de cuisson, la température ou la puissance.
2. Appuyez deux fois sur la touche **⌚** et réglez la durée avec la touche **-** ou **+**.
3. Appuyez de nouveau sur la touche **⌚**.  
L'heure de la fin **→I** est marquée dans l'affichage.



4. Différez la fin avec la touche **+** ou **-**.



Au bout de quelques secondes, l'appareil valide les réglages. L'heure de la fin apparaît dans l'affichage. Dès que l'appareil démarre, la durée s'écoule.

### La durée est écoulée

Un signal retentit. L'appareil cesse de chauffer. La durée zéro est affichée.

Dès que le signal est terminé, vous pouvez de nouveau régler une durée à l'aide de la touche **+**.

Lorsque votre plat est prêt, éteignez l'appareil en tournant le sélecteur de fonction sur la position zéro.

### Modifier et annuler

La touche **-** ou **+** permet de modifier l'heure de la fin. La modification sera validée après quelques secondes. L'heure de la fin n'est plus modifiable si la durée s'écoule déjà. Le résultat de cuisson ne correspondrait plus.


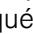
Pour annuler, à l'aide de la touche **-**, ramenez l'heure de la fin complètement à zéro à l'heure actuelle plus la durée. L'appareil commence à chauffer et la durée s'écoule.

### Réglage de la minuterie

Vous pouvez utiliser la minuterie lorsque l'appareil est allumé ou éteint. Cependant aucune durée ou heure de fin ne doit être réglée.

Il est possible de régler au maximum 23 heures et 59 minutes. L'heure de la minuterie peut se régler par pas de 30 secondes jusqu'à 10 minutes. Ensuite les incréments de temps deviennent plus grands plus la valeur est grande.

Selon la touche que vous effleurez en premier, la minuterie commence à une autre valeur de référence : 5 minutes pour la touche **-** et 10 minutes pour la touche **+**.

1. Appuyez sur la touche  jusqu'à ce que le symbole de la minuterie  soit marqué.
2. Réglez le temps de la minuterie avec la touche **-** ou **+**.

La minuterie démarre après quelques secondes.

**Conseil :** Si le temps réglé de la minuterie se rapporte au fonctionnement de l'appareil, utilisez la durée. L'appareil s'éteint ainsi automatiquement.

### La minuterie est écoulée

Un signal retentit. La durée zéro est affichée.

Éteignez la minuterie en appuyant sur une touche de votre choix.


### Modifier et annuler

Vous pouvez modifier à tout moment le temps de la minuterie au moyen de la touche **-** ou **+**. La modification sera validée après quelques secondes.

Pour annuler, ramenez l'heure de la minuterie complètement à zéro avec la touche **-**. La minuterie est désactivée.

### Modifier l'heure

Vous pouvez au besoin remodifier l'heure par ex. pour le passage de l'heure d'été à l'heure d'hiver.

Pour ce faire, une fois l'appareil éteint, appuyez sur la touche  jusqu'à ce que le symbole de l'heure soit marqué, puis modifiez l'heure à l'aide de la touche **-** ou **+**.

## Sécurité-enfants


Afin que les enfants ne puissent pas allumer l'appareil par mégarde ou modifier des réglages, votre appareil est équipé d'une sécurité enfants.

### Remarques


- Vous pouvez modifier dans les réglages de base la possibilité d'utiliser ou non la fonction de sécurité enfants. → "Réglages de base" à la page 15
- La sécurité-enfants n'a pas d'impact sur une table de cuisson éventuellement raccordée.

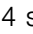
### Activation et désactivation

Pour activer la sécurité enfants, le sélecteur de fonction doit être en position zéro.

Appuyez sur la touche  pendant 4 secondes env.

Le symbole apparaît dans l'affichage. La sécurité enfants est activée.

**Remarque :** Si une minuterie  est réglée, celle-ci continue à s'écouler. Tant que la sécurité enfants est activée, il est impossible de modifier la minuterie.

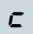
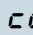
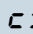


Pour la désactiver, appuyez de nouveau env. 4 secondes sur la touche  jusqu'à ce que le symbole disparaisse de l'affichage.

## Réglages de base

Afin que vous puissiez utiliser votre appareil facilement et de manière optimale, différents réglages sont à votre disposition. Vous pouvez modifier ces réglages en fonction de vos besoins.

### Liste des réglages de base




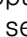
Selon l'équipement de votre appareil, les réglages de base ne sont pas tous disponibles.

Réglage de base	Sélection
 1	Durée du signal après écoulement d'une durée ou du temps de la minuterie 1 = env. 10 secondes 2 = env. 30 secondes* 3 = env. 2 minutes
 2	Temps d'attente avant validation d'un réglage 1 = env. 3 secondes* 2 = env. 6 secondes 3 = env. 10 secondes
 3	Tonalité touches lors de l'effleurement d'une touche 0 = désactivée 1 = activée*
 4	Luminosité de l'éclairage de l'affichage 1 = sombre 2 = moyenne 3 = intense*
 5	Affichage de l'heure 0 = masquer l'heure 1 = afficher l'heure*

<b>c6</b>	Activation possible de la sécurité enfants	0 = non 1 = oui* 2 = oui, avec verrouillage de porte**
<b>c7</b>	Éclairage du compartiment de cuisson en fonctionnement	0 = non 1 = oui*
<b>c8</b>	Temps de poursuite du ventilateur de refroidissement	1 = court 2 = moyen* 3 = long 4 = extra long
<b>c9</b>	Rails télescopiques post-équipés**	0 = non* (en cas de supports et extraction simple) 1 = oui (en cas d'extraction double et triple)
<b>cR</b>	Réinitialiser les réglages d'usine	0 = non* 1 = oui
* Réglage usine (les réglages usine peuvent être différents selon le modèle d'appareil)		
** Non disponible sur tous les types d'appareils.		

## Modifier les réglages de base

Le sélecteur de fonction doit être sur la position zéro.

- Appuyez sur la touche  pendant 4 secondes env. Le premier réglage de base apparaît, par ex. **c 1 1**.
- Modifiez si nécessaire le réglage à l'aide de la touche **-** ou **+**.
- Confirmez avec la touche .
- Le réglage de base suivant apparaît.
- Parcourez tous les réglages de base à l'aide de la touche  et si nécessaire, modifiez-les à l'aide de la touche **-** ou **+**.
- Pour finir, confirmez en appuyant de nouveau sur la touche  pendant env. 4 secondes.

Tous les réglages de base sont validés.

Vous pouvez remodifier les réglages de base à tout moment.

**Remarque :** Vos modifications des réglages de base sont conservées après une panne de courant.

## Nettoyage

Si vous entretenez et nettoyez soigneusement votre appareil il gardera longtemps l'aspect du neuf et restera opérationnel. Vous trouverez ici des conseils pour entretenir et nettoyer correctement votre appareil.

### Nettoyants appropriés

Afin de ne pas endommager les différentes surfaces en utilisant des nettoyants inappropriés, veuillez respecter les indications dans le tableau. Selon le modèle d'appareil, les zones ne sont pas toutes présentes sur votre appareil.

#### Attention !

#### Dégâts de la surface

N'utilisez pas de

- nettoyants agressifs ou abrasifs,
- nettoyants à forte teneur d'alcool,
- tampons en paille métallique ni d'éponges à dos récurant,
- nettoyeur haute pression ou nettoyeur à vapeur,
- nettoyant spécial pour le nettoyage à chaud.

Avant d'utiliser des lavettes éponges neuves, rincez-les soigneusement.

**Conseil :** Des produits de nettoyage et d'entretien particulièrement recommandés sont en vente auprès du service après-vente. Respectez les indications respectives du fabricant.

#### Mise en garde – Risque de brûlure !

L'appareil devient très chaud. Ne jamais toucher les surfaces intérieures chaudes du compartiment de cuisson ni les résistances chauffantes. Toujours laisser l'appareil refroidir. Tenir les enfants éloignés. Cet appareil et ses parties accessibles deviennent chauds pendant leur utilisation. Il convient de veiller à ne pas toucher les éléments chauffants. Il convient de maintenir à distance les enfants de moins de 8 ans à moins qu'ils ne soient sous une surveillance continue.

Niveau	Nettoyage
<b>Extérieur de l'appareil</b>	
Façade en inox	Eau chaude additionnée de produit à vaisselle : Nettoyer avec une lavette et sécher avec un chiffon doux. Éliminer immédiatement les taches de calcaire, projections de graisse, de féculé et de blanc d'œuf. De la corrosion peut se former sous ces salissures. Des produits d'entretien spéciaux pour inox qui sont appropriés pour des surfaces chaudes sont en vente auprès du service après-vente ou dans le commerce spécialisé. Appliquer avec un chiffon doux une pellicule mince de produit d'entretien.
Matière plastique	Eau chaude additionnée de produit à vaisselle : Nettoyer avec une lavette et sécher avec un chiffon doux. Ne pas utiliser de nettoyant pour vitres ni de raclours à verre.



Surfaces laquées	Eau chaude additionnée de produit à vaisselle : Nettoyer avec une lavette et sécher avec un chiffon doux.
Bandeau de commande	Eau chaude additionnée de produit à vaisselle : Nettoyer avec une lavette et sécher avec un chiffon doux. Ne pas utiliser de nettoyant pour vitres ni de raclours à verre.
Vitres de la porte	Eau chaude additionnée de produit à vaisselle : Nettoyer avec une lavette et sécher avec un chiffon doux. Ne pas utiliser de raclour à verre ni de spirales à récurer en inox.
Poignée de la porte	Eau chaude additionnée de produit à vaisselle : Nettoyer avec une lavette et sécher avec un chiffon doux. Si du détartrant parvient sur la poignée de la porte, l'essuyer immédiatement. Sinon ces taches ne pourront plus être enlevées.

### L'intérieur de l'appareil

Surfaces émaillées	Eau chaude additionnée de produit à vaisselle ou eau vinaigrée : Nettoyez avec une lavette et séchez avec un chiffon doux. Ramollissez les résidus d'aliment incrustés avec un chiffon humide et de l'eau additionnée de produit à vaisselle. En cas salissures importantes, utilisez une spirale à récurer en inox ou un produit de nettoyage pour four. <b>Attention !</b> N'utilisez jamais de produit de nettoyage pour four dans un compartiment de cuisson chaud. Cela pourrait endommager l'émail. Avant le prochain chauffage, retirez les résidus du compartiment de cuisson et de la porte de l'appareil. Après le nettoyage, laissez le compartiment de cuisson ouvert, afin qu'il sèche. Utilisez de préférence la fonction de nettoyage. → "Fonction nettoyage" à la page 18 <b>Remarque :</b> Des dépôts blancs peuvent se former à cause des résidus d'aliments. Ceux-ci sont inoffensifs et n'ont aucune influence sur les fonctionnalités de l'appareil. Le cas échéant, retirez-les avec de l'acide citrique.
Couvercle en verre de l'éclairage du compartiment de cuisson	Eau chaude additionnée de produit à vaisselle : Nettoyer avec une lavette et sécher avec un chiffon doux. En cas de salissures importantes, utiliser un produit de nettoyage pour four.
Recouvrement de la porte	en acier inoxydable : utilisez un nettoyant pour inox. Respectez les indications des fabricants. N'utilisez pas de produit d'entretien pour inox. en plastique : nettoyez avec de l'eau chaude additionnée de produit à vaisselle et une lavette. Séchez ensuite avec un chiffon doux. N'utilisez pas de nettoyant pour vitres ni de raclours à verre. Retirez le recouvrement de la porte pour le nettoyage.

Supports	Eau chaude additionnée de produit à vaisselle : Mettre à tremper et nettoyer avec une lavette ou une brosse.
Système télescopique	Eau chaude additionnée de produit à vaisselle : Nettoyer avec une lavette ou une brosse. Ne pas éliminer la graisse de lubrification sur les rails télescopiques, les nettoyer de préférence en position rentrée. Ne pas nettoyer au lave-vaisselle.
Accessoires	Eau chaude additionnée de produit à vaisselle : Mettez à tremper et nettoyez avec une lavette ou une brosse. En cas de salissures importantes, utilisez une spirale à récurer en inox. Les accessoires émaillés vont au lave-vaisselle.

### Remarques

- Des légères différences de teintes apparaissent sur la façade de l'appareil en raison des différents matériaux tels que le verre, le plastique et le métal.
- Des ombres ressemblant à des stries sur la vitre de la porte sont des reflets de l'éclairage du compartiment de cuisson.
- L'émail est cuit à des températures très élevées. Ceci peut engendrer des différences de teintes. Ce phénomène est normal et n'a aucune incidence sur le fonctionnement.  
Les bords de plaques minces ne peuvent pas être complètement émaillés. Ils peuvent donc présenter des aspérités. La protection contre la corrosion n'en est pas compromise.

### Maintenir l'appareil propre

Afin d'éviter la formation de salissures tenaces, maintenez l'appareil toujours propre et éliminez immédiatement les salissures.

### Mise en garde – Risque d'incendie !

Les résidus alimentaires épars, la graisse et le jus de rôti peuvent s'enflammer. Avant utilisation, retirez les grosses salissures présentes dans le compartiment de cuisson, sur les résistances de chauffe et sur les accessoires.

### Conseils

- Nettoyez le compartiment de cuisson après chaque utilisation. Ainsi les salissures ne peuvent pas s'incruster.
- Éliminez immédiatement les taches de calcaire, de graisse, de fécule et de blanc d'œuf.
- Pour faire cuire des gâteaux très humides, utilisez la lèchefrite.
- Pour le rôtissage, utilisez un récipient approprié, par ex. une cocotte.

## Fonction nettoyage


Nettoyez le compartiment de cuisson avec la fonction de nettoyage « Autonettoyage ».

Vous pouvez choisir parmi trois positions de nettoyage.

Degrés	Degré de nettoyage	Durée
1	économique	env. 1 heure, 15 minutes
2	moyen	env. 1 heure, 30 minutes
3	intensif	env. 2 heures


Plus les salissures sont importantes et anciennes, plus la puissance de nettoyage doit être élevée. Il suffit de nettoyer le compartiment de cuisson tous les deux à trois mois. En cas de besoin, vous pouvez aussi le nettoyer plus souvent. Un nettoyage consomme env. 2,5-4,8 kWh.

### Remarques

- Pour votre sécurité, la porte de l'appareil se verrouille automatiquement à partir d'une certaine température. Elle peut seulement être de nouveau ouverte lorsque le symbole de verrouillage  est éteint dans l'affichage.
- L'éclairage du compartiment de cuisson n'est pas allumé pendant la fonction de nettoyage.

### Mise en garde

#### Risque de brûlure !

- Le compartiment de cuisson devient très chaud pendant la fonction de nettoyage. Ne jamais ouvrir la porte de l'appareil. Laisser l'appareil refroidir. Éloigner les enfants.
-  L'extérieur de l'appareil devient très chaud lors de la fonction de nettoyage. Ne jamais toucher la porte de l'appareil. Laisser l'appareil refroidir. Éloigner les enfants.

### Mise en garde

#### Risque de préjudice pour la santé !

La fonction de nettoyage chauffe le compartiment de cuisson à une très forte température, pour que les résidus provenant du rôtissage, des grillades et de la cuisson soient réduits en cendres. Des fumées sont en même temps libérées et risquent d'irriter les muqueuses. Pendant la fonction de nettoyage, aérez largement la cuisine. Ne restez pas longtemps dans la pièce. Éloignez les enfants et les animaux. Respectez les indications même si l'heure de fin est repoussée en cas de fonctionnement différé.

## Avant la fonction de nettoyage

Le compartiment de cuisson doit être vide. Retirez les accessoires, les récipients et les supports du compartiment de cuisson. Pour savoir comment décrocher le support, consultez le chapitre correspondant. → "Supports" à la page 19

Nettoyez la porte de l'appareil et les bords du compartiment de cuisson au niveau du joint. Ne récuriez pas les joints et ne les retirez pas !

Nettoyez la vitre intérieure de la porte à l'aide d'une solution détergente chaude et d'un torchon. Séchez

avec un chiffon doux. En cas de salissures importantes, utilisez un produit décapant pour fours.

### Mise en garde


#### Risque d'incendie !

- Le jus de cuisson, la graisse et les restes de nourriture épars peuvent s'enflammer au cours de la fonction de nettoyage. Avant chaque démarrage de la fonction de nettoyage, enlevez les grosses salissures présentes dans le compartiment de cuisson. Ne nettoyez pas en même temps les accessoires.
- L'extérieur de l'appareil devient très chaud lors de la fonction de nettoyage. Ne jamais accrocher d'objet inflammable, tel qu'un torchon à vaisselle, à la poignée de la porte. Ne pas entraver la façade de l'appareil. Éloigner les enfants.
- En cas de joint de porte endommagé, une intense chaleur s'échappe au niveau de la porte. Ne récuriez pas les joints et ne les retirez pas. N'utilisez jamais l'appareil avec un joint endommagé ou sans joint.

## Régler la fonction de nettoyage

Avant de régler la fonction de nettoyage, assurez-vous d'avoir respecté toutes les indications concernant les préparatifs.


La durée est pré-réglée fixe pour chaque position de nettoyage et ne peut pas être modifiée.

1. Réglez l'autonettoyage  avec le sélecteur de fonction.
2. Réglez la position de nettoyage à l'aide du sélecteur de température.


La durée de chaque position apparaît à l'affichage.

La fonction de nettoyage démarre après quelques secondes. La durée s'écoule sur l'affichage.

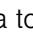

Aérez la cuisine lorsque la fonction de nettoyage est en marche.

La porte de l'appareil se verrouille peu de temps après le démarrage. Le symbole  apparaît.

Un signal retentit lorsque la fonction de nettoyage est terminée. La durée zéro est affichée. Éteignez l'appareil en tournant le sélecteur de fonction sur la position zéro.

La porte de l'appareil peut seulement être de nouveau ouverte une fois que le compartiment de cuisson est suffisamment refroidi et que le symbole de verrouillage  est éteint.

### Différer l'heure de la fin

Vous pouvez différer l'heure de la fin. Avant le démarrage, appuyez sur la touche  jusqu'à ce que le symbole de fin soit marqué dans l'affichage. Différez la fin à l'aide de la touche .

Après le démarrage, l'appareil se met en position d'attente.

### Modifier et annuler

La position de nettoyage ne peut plus être modifiée après le démarrage.

L'heure de fin peut être modifiée tant que l'appareil est en position d'attente.

Si vous souhaitez annuler la fonction de nettoyage, éteignez l'appareil en tournant le sélecteur de fonction sur la position zéro.

La porte de l'appareil reste verrouillée tant que le compartiment de cuisson n'a pas suffisamment refroidi et jusqu'à ce que le symbole de verrouillage s'éteigne dans l'affichage.

## Après la fonction de nettoyage

Laissez bien refroidir le compartiment de cuisson. Essuyez les cendres restantes dans le compartiment de cuisson et au niveau de la porte de l'appareil avec un chiffon humide.

Accrochez de nouveau les supports.

**Remarque :** Des dépôts blanchâtres peuvent se former sur les surfaces émaillées en cas d'encrassement important. Il s'agit de résidus alimentaires qui ne présentent aucun risque. Ils n'ont aucune influence sur le fonctionnement. Vous pouvez éliminer les résidus avec de l'acide citrique en cas de besoin.

## Supports

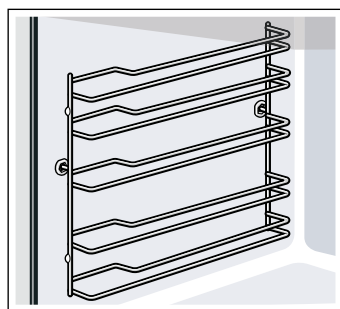
Si vous entretenez et nettoyez soigneusement votre appareil il gardera longtemps l'aspect du neuf et restera opérationnel. Vous apprendrez ici comment vous pouvez décrocher et nettoyer les supports.

### Décrocher et accrocher les supports

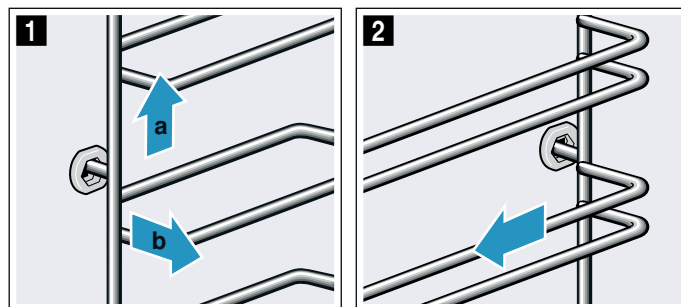
#### ⚠ Mise en garde – Risque de brûlures !

Les supports deviennent très chauds. Ne jamais toucher les supports chauds. Laisser toujours l'appareil refroidir. Éloigner les enfants.

#### Décrocher les supports



1. Soulever un peu le support à l'avant **a** et le décrocher **b** (fig. 1).
2. Tirer ensuite tout le support vers l'avant et l'enlever (fig. 2).

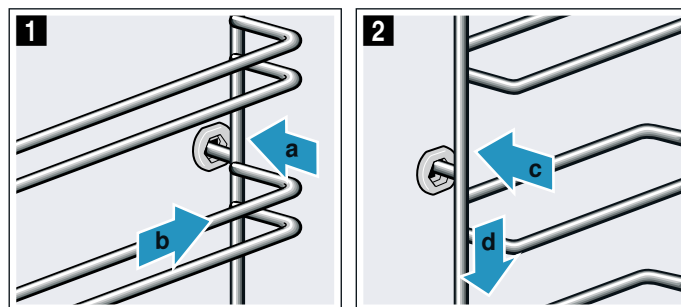


Nettoyez les supports avec du produit à vaisselle et une éponge à vaisselle. Utilisez une brosse en cas de salissures tenaces.

#### Accrocher les supports

Les supports s'adaptent uniquement à droite ou à gauche. Veillez pour les deux supports à ce que les barres coudées se trouvent à l'avant.

1. Engager le support d'abord au milieu dans la prise arrière **a**, jusqu'à ce que le support soit appliqué contre la paroi du compartiment de cuisson et le pousser vers l'arrière **b** (fig. 1).
2. L'engager ensuite dans la prise avant **c**, jusqu'à ce que le support soit appliqué là aussi contre la paroi du compartiment de cuisson et le pousser vers le bas **d** (fig. 2).



### Décrocher et accrocher les rails télescopiques

Selon le type d'appareil, pour les appareils avec glissières, vous devez modifier les réglages de base sur « Rail télescopique : oui ». Pour ce faire, consultez le chapitre « Réglages de base ». → Page 15

En cas de besoin, tous les niveaux peuvent être équipés d'un dispositif télescopique.

Si votre appareil dispose de la fonction de nettoyage par écolyse, retirez toutes les glissières servant à accrocher et décrocher les rails télescopiques du compartiment de cuisson. Sinon, le revêtement écolyse risque d'être endommagé.

Si votre appareil dispose de la fonction de nettoyage par pyrolyse/d'autonettoyage, retirez les rails télescopiques du compartiment de cuisson avant le nettoyage. Les rails télescopiques ne sont pas tous compatibles avec la pyrolyse.

### Remarques

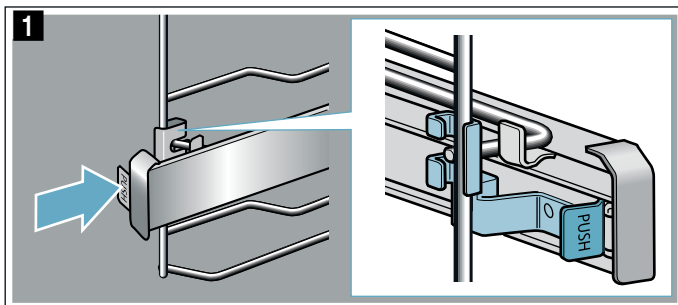
- Utilisez uniquement les rails télescopiques avec la lèche-frite, la plaque à pâtisserie et les accessoires qui sont posés sur la grille. Tous les autres accessoires ne sont pas appropriés.
- Les rails télescopiques ne conviennent pas pour les appareils avec micro-ondes.

### ⚠ Mise en garde – Risque de brûlures !

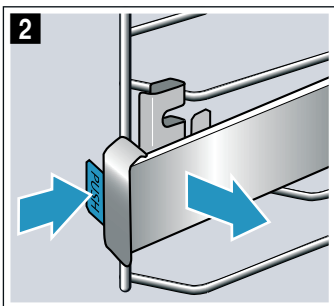
Les supports deviennent très chauds. Ne jamais toucher les supports chauds. Laisser toujours l'appareil refroidir. Éloigner les enfants.

### Décrocher les rails télescopiques

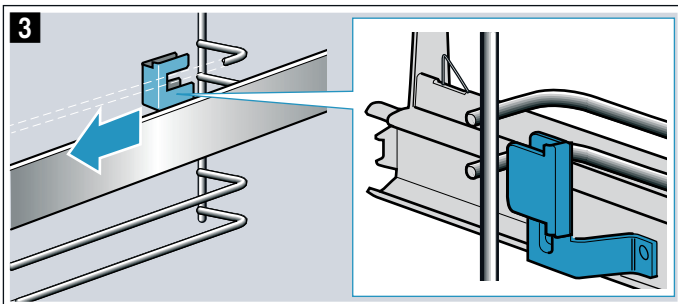
1. Appuyez sur l'inscription « PUSH » derrière le rail et poussez le rail vers l'arrière (fig. 1).



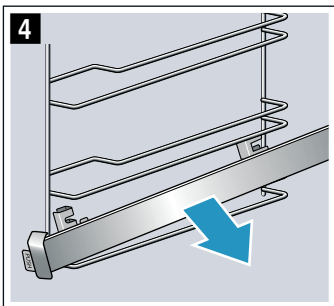
2. Continuez d'appuyer sur « PUSH » et faites pivoter le rail vers l'extérieur (fig. 2).



3. Tirez le rail vers l'avant jusqu'à ce que la fixation de derrière soit décrochée (fig. 3).



4. Retirez le rail télescopique (fig. 4)

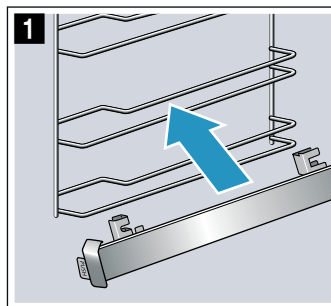


Nettoyez les rails télescopiques avec du produit à vaisselle et une éponge à vaisselle. Utilisez une brosse en cas de salissures tenaces.

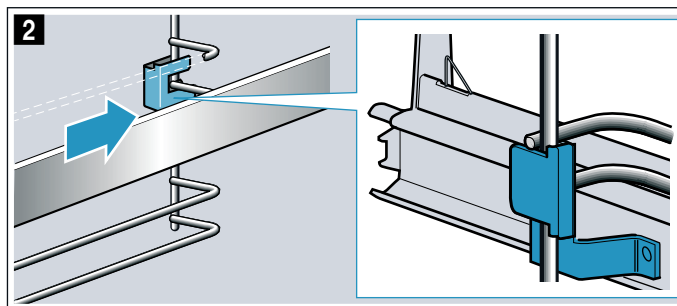
### Accrochez les rails télescopiques

Les rails télescopiques s'adaptent uniquement à droite ou à gauche. Lors de l'accrochage, veillez à ce qu'ils puissent être tirés vers l'avant.

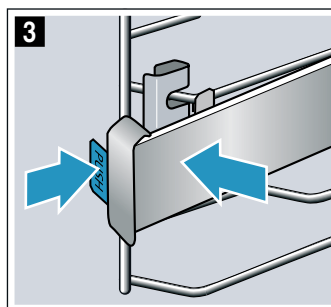
1. Le rail doit se placer entre les deux barres (fig. 1).



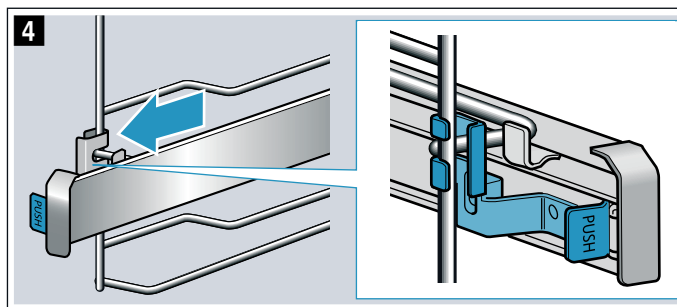
2. Introduisez la fixation à l'arrière entre la barre inférieure et la barre supérieure (fig. 2).



3. Appuyez sur « PUSH » et basculez le rail vers l'intérieur de manière à ce que la fixation se trouve entre les deux barres (fig. 3).



4. Relâchez « PUSH », la fixation s'enclenche (fig. 4). Ensuite, tirez le rail jusqu'à la butée et insérez-le à nouveau.



## Porte de l'appareil

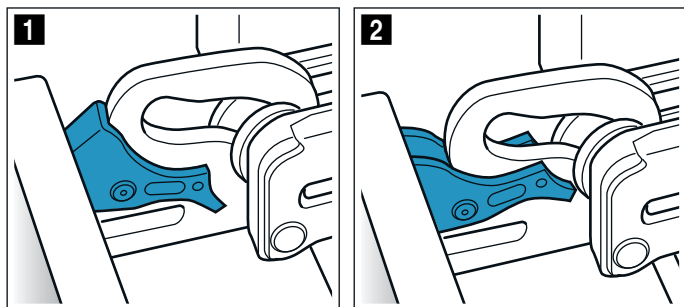
Si vous entretenez et nettoyez soigneusement votre appareil il gardera longtemps l'aspect du neuf et restera opérationnel. Vous apprendrez ici comment vous pouvez décrocher et nettoyer la porte de l'appareil.

### Décrocher et accrocher la porte de l'appareil

Pour le nettoyage et pour la dépose des vitres de la porte, vous pouvez décrocher la porte de l'appareil.

Les charnières de la porte de l'appareil possèdent respectivement un levier de verrouillage. Lorsque les leviers de verrouillage sont fermés (fig. **1**), la porte de l'appareil est sécurisée. Elle ne peut pas être décrochée.

Si les leviers de verrouillage sont ouverts pour décrocher la porte de l'appareil (fig. **2**), les charnières sont sécurisées. Elles ne peuvent pas se fermer subitement.

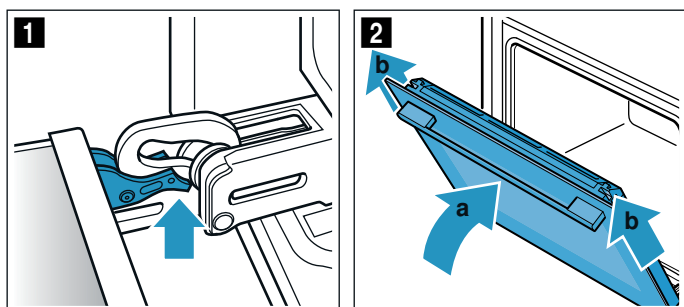


### Mise en garde Risque de blessure !

- Les charnières peuvent se fermer violemment si elles ne sont pas bloquées. Veillez à ce que les leviers de verrouillage soient toujours entièrement fermés ou bien entièrement ouverts lors du décrochage de la porte de l'appareil.
- Les charnières de la porte de l'appareil bougent à l'ouverture et à la fermeture de la porte et peuvent pincer. Ne jamais mettre les doigts dans la zone des charnières.

### Décrocher la porte de l'appareil

- Ouvrir la porte de l'appareil en grand et pousser en direction de l'appareil.
- Ouvrir les deux leviers de verrouillage à gauche et à droite (fig. **1**).
- Fermer la porte de l'appareil jusqu'à l'arrêt **a**. Avec les deux mains, tenir la porte à gauche et à droite **b** et la retirer par le haut (fig. **2**).



### Mise en garde – Risque de blessure !

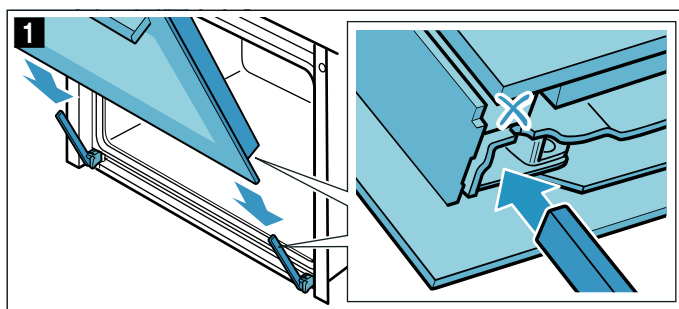
Des pièces à l'intérieur de la porte de l'appareil peuvent présenter des arêtes coupantes. Porter des gants de protection.

### Accrocher la porte de l'appareil

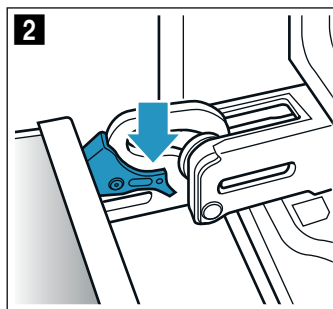
Accrocher la porte de l'appareil en procédant dans l'ordre inverse du décrochage.

- En accrochant la porte de l'appareil, veiller à ce que les deux charnières soient introduites tout droit dans l'ouverture (fig. **1**).

Appliquez les deux charnières en bas à la vitre extérieure et utilisez celle-ci comme guidage. Veillez à ce que les charnières soient introduites dans la bonne ouverture. L'introduction doit se faire facilement et sans résistance. Si vous sentez une résistance, vérifiez si les charnières sont introduites dans la bonne ouverture.



- Ouvrir complètement la porte de l'appareil. Refermer les deux leviers de verrouillage (fig. **2**).

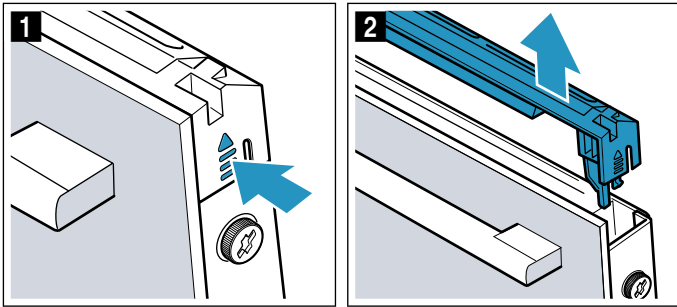


- Fermer la porte du compartiment de cuisson.

## Enlever le recouvrement de la porte

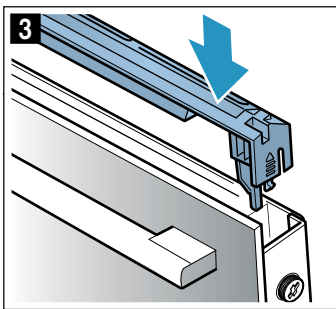
L'insert en inox du recouvrement de la porte peut se décolorer. Pour un nettoyage à fond, vous pouvez enlever le recouvrement. → "Nettoyage" à la page 16

1. Ouvrir un peu la porte de l'appareil.
2. Appuyer à gauche et à droite au niveau du recouvrement (fig. 1).
3. Enlever le recouvrement (fig. 2).  
Fermer délicatement la porte de l'appareil.



**Remarque :** Nettoyer l'insert en inox dans le recouvrement avec un nettoyant pour inox. Nettoyer le reste du recouvrement de la porte avec de l'eau additionnée de produit à vaisselle et un chiffon doux.

4. Rouvrir un peu la porte de l'appareil. Poser le recouvrement et l'appuyer jusqu'à ce qu'il s'encliquette audiblement (fig. 3).



5. Fermer la porte de l'appareil.

## Dépose et pose des vitres de la porte

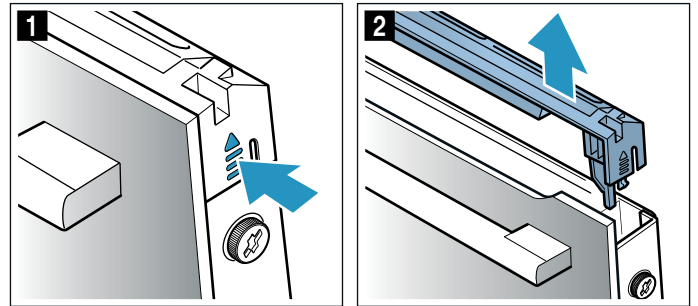
Pour faciliter le nettoyage, vous pouvez déposer les vitres de la porte de l'appareil.

### **⚠ Mise en garde** **Risque de blessure !**

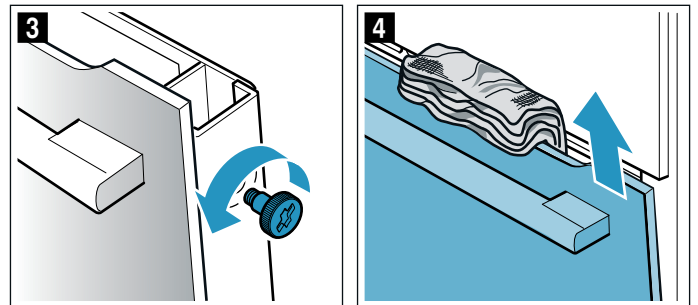
- Un verre de porte d'appareil rayé peut se fendre. Ne pas utiliser de racloir à verre, ni de produit de nettoyage agressif ou abrasif.
- Les charnières de la porte de l'appareil bougent à l'ouverture et à la fermeture de la porte et peuvent pincer. Ne jamais mettre les doigts dans la zone des charnières.
- Des pièces à l'intérieur de la porte de l'appareil peuvent présenter des arêtes coupantes. Porter des gants de protection.

## Dépose sur l'appareil

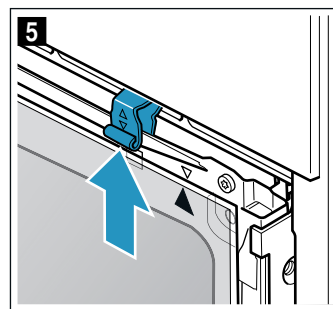
1. Ouvrir un peu la porte de l'appareil.
2. Appuyer à gauche et à droite au niveau du recouvrement (fig. 1).
3. Enlever le recouvrement (fig. 2).



4. Dévisser les vis à gauche et à droite sur la porte de l'appareil (fig. 3) et les enlever.
5. Avant de refermer la porte, coincer un torchon plié plusieurs fois (fig. 4).  
Retirer la vitre frontale par le haut et la déposer sur une surface plane, la poignée de la porte vers le bas.



6. En haut à la vitre intermédiaire, pousser les deux fixations vers le haut, ne pas les enlever (fig. 5).  
Retenez la vitre avec une main. Enlever la vitre.

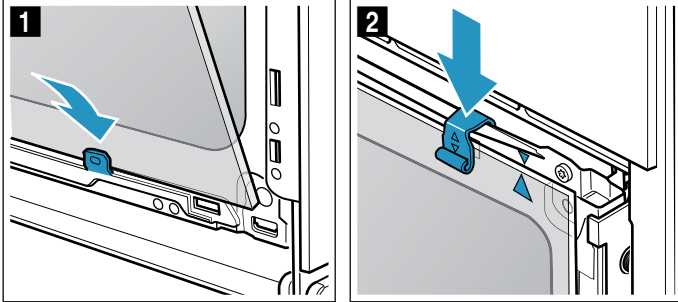


Nettoyez les vitres avec un nettoyant pour vitres et un chiffon doux.

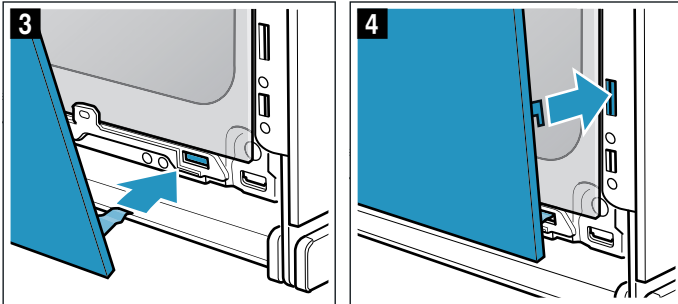
## Pose sur l'appareil

En posant la vitre intérieure, veillez à ce que la flèche sur la vitre se trouve en haut à droite et qu'elle coïncide avec la flèche sur la tôle.

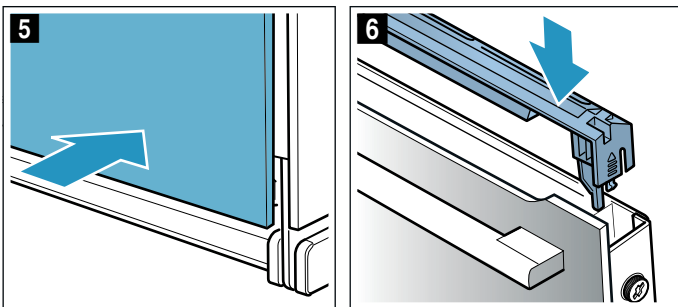
1. Introduire la vitre intermédiaire en bas dans la fixation (fig. 1) et l'appuyer en haut.
2. Pousser les deux fixations vers le bas (fig. 2).



3. Introduire la vitre frontale dans les fixations en bas (fig. 3).
4. Fermer la vitre frontale jusqu'à ce que les deux crochets supérieurs se trouvent en face de l'ouverture (fig. 4).



5. Appuyer la vitre frontale en bas jusqu'à ce qu'elle s'encliquette audiblement (fig. 5).
6. Rouvrir un peu la porte de l'appareil et enlever le torchon.
7. Revisser les deux vis à gauche et à droite.
8. Poser le recouvrement et l'appuyer jusqu'à ce qu'il s'encliquette audiblement (fig. 6).



9. Fermer la porte de l'appareil.

### Attention !

Réutilisez le compartiment de cuisson seulement si les vitres sont correctement installées.

## ? Anomalies, que faire ?

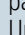
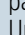
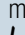
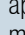
Une anomalie de fonctionnement n'est souvent due qu'à un problème simple. Avant d'appeler le service après-vente, veuillez essayer de remédier par vous-même à la panne à l'aide du tableau.

### Remédier soi-même aux dérangements

Vous pouvez souvent facilement remédier vous-même à certains dérangements techniques sur l'appareil.

Si le résultat de cuisson d'un mets n'est pas optimal, vous trouverez à la fin de la notice d'utilisation de nombreux conseils et astuces pour la préparation.

→ "Testés pour vous dans notre laboratoire" à la page 27

Dérangement	Cause possible	Remède/Remarques
L'appareil ne fonctionne pas.	Fusible défectueux. Coupure de courant	Vérifiez le fusible dans le boîtier à fusibles. Vérifiez si la lumière de la cuisine ou d'autres appareils ménagers fonctionnent.
L'heure clignote à l'écran.	Panne de courant.	Réglez de nouveau l'heure.
Impossible de régler l'appareil. Un symbole de clé apparaît ou <b>SAFE</b> .	La sécurité enfants est activée.	Désactivez la sécurité enfants en appuyant env. 4 secondes sur la touche portant le symbole de la clé.
La porte de l'appareil ne peut pas être ouverte. Un symbole de clé apparaît.	La porte de l'appareil est verrouillée avec la sécurité enfants.	Désactivez la sécurité enfants en appuyant env. 4 secondes sur la touche portant le symbole de la clé. Le verrouillage peut être désactivé dans les réglages de base.
La porte de l'appareil ne peut pas être ouverte. Un symbole de clé  apparaît.	La porte de l'appareil est verrouillée par la fonction de nettoyage.	Attendez que le compartiment de cuisson ait refroidi et que le symbole de clé  s'éteigne.
Lorsqu'un mode de fonctionnement est activé,  clignote dans l'affichage.	L'appareil n'est pas suffisamment refroidi.	Éteignez l'appareil, laissez-le refroidir et enclenchez de nouveau un mode de fonctionnement.
L'appareil ne chauffe pas. Le deux-points clignote. Un  apparaît également sur certains appareils.	Le mode démo est activé.	Débranchez brièvement l'appareil du secteur (coupez le fusible dans le boîtier à fusibles) et désactivez ensuite le mode démonstration dans un délai de 5 minutes en définissant dans le réglage de base <b>c 13</b> ou <b>cb</b> sur la valeur <b>0</b> . → "Réglages de base" à la page 15

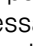
### **⚠ Mise en garde – Risque de blessures !**

Les réparations non conformes sont dangereuses. Ne tentez jamais de réparer vous-même l'appareil. Seul un technicien du service après-vente formé par nos soins est habilité à effectuer des réparations. Si l'appareil est défectueux, appelez le service après-vente.

### **⚠ Mise en garde – Risque de choc électrique !**

Tenter de réparer vous-même l'appareil est dangereux. Seul un technicien du service après-vente formé par nos soins est habilité à effectuer des réparations et à remplacer des câbles d'alimentation défectueux. Si l'appareil est défectueux, débrancher la fiche secteur ou enlever le fusible dans le tableau électrique. Appeler le service après-vente.

### **Messages d'erreur affichés à l'écran**

Si un message d'erreur apparaît avec "E", par ex. **E05-32**, appuyez sur la touche . Le message d'erreur est réinitialisé. Réglez le cas échéant de nouveau l'heure.

Si l'erreur ne persiste pas, vous pouvez de nouveau utiliser votre appareil comme à votre habitude. Si le message d'erreur réapparaît, appelez le service après-vente en indiquant le message d'erreur exact et le numéro de produit (E-Nr.) de votre appareil.

→ "Service après-vente" à la page 25

### **Durée de fonctionnement maximale**

Si vous n'avez pas modifié les réglages sur votre appareil depuis plusieurs heures, l'appareil cesse automatiquement de chauffer. Cela évite un fonctionnement permanent involontaire.

Le moment auquel la durée de fonctionnement maximale est atteinte dépend des différents réglages sur l'appareil.

### **Durée de fonctionnement maximale atteinte**

**FB** apparaît.

Tournez le sélecteur des fonctions sur la position zéro. Si besoin, vous pouvez de nouveau procéder aux réglages.

**Conseil :** Afin que l'appareil ne se coupe pas sans que cela soit souhaité, par ex. en cas de très longues durées de cuisson, réglez une durée. L'appareil chauffe jusqu'à ce que la durée réglée soit écoulée.

### **Changer l'ampoule au plafond dans le compartiment de cuisson**

Si la lampe dans le compartiment de cuisson est défectueuse, vous devez la changer. Des ampoules halogènes de 230V, 40 W, résistantes aux températures élevées, sont en vente dans le commerce spécialisé ou auprès du service après-vente.

Saisissez l'ampoule halogène avec un chiffon sec. Cela prolonge la durée de vie de l'ampoule. Utilisez exclusivement ces ampoules.

### **⚠ Mise en garde – Risque de choc électrique !**

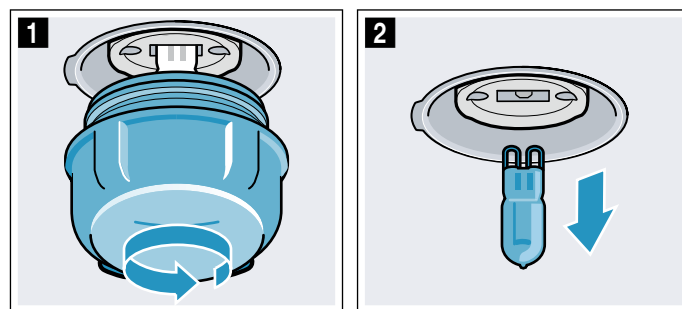
Lors du remplacement de l'ampoule du compartiment de cuisson, les contacts du culot de l'ampoule sont sous tension. Retirer la fiche secteur ou couper le fusible dans le boîtier à fusibles avant de procéder au remplacement.

### **⚠ Mise en garde – Risque de brûlure !**

L'appareil devient très chaud. Ne jamais toucher les surfaces intérieures chaudes du compartiment de cuisson ni les résistances chauffantes. Toujours laisser l'appareil refroidir. Tenir les enfants éloignés.

Cet appareil et ses parties accessibles deviennent chauds pendant leur utilisation. Il convient de veiller à ne pas toucher les éléments chauffants. Il convient de maintenir à distance les enfants de moins de 8 ans à moins qu'ils ne soient sous une surveillance continue.

1. Étaler un torchon dans le compartiment de cuisson froid afin d'éviter des endommagements.
2. Dévisser le cache en verre en tournant à gauche (fig. **1**).
3. Retirer l'ampoule - ne pas la tourner (fig. **2**). Introduire une ampoule neuve, tout en veillant à la position des tiges-contacts. Pousser l'ampoule à fond.



4. Revissez le cache en verre. Selon le type d'appareil, le cache en verre est équipé d'un anneau d'étanchéité. Remettez l'anneau d'étanchéité en place avant de visser.
5. Enlever le torchon, puis armer le fusible.



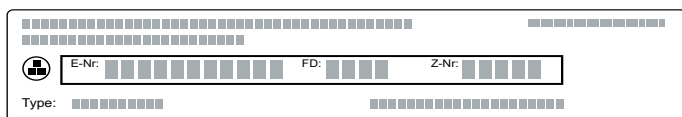
## Service après-vente

Si votre appareil a besoin d'être réparé, notre service après-vente se tient à votre disposition. Nous nous efforçons de toujours trouver une solution adaptée, également afin d'éviter toute visite inutile du technicien du SAV.

### Numéro de produit et numéro de fabrication

Lors de votre appel, veuillez indiquer le numéro de produit (E-Nr.) complet et le numéro de fabrication (FD-Nr.), afin de nous permettre de mieux vous aider. Vous trouverez la plaque signalétique portant ces numéros en ouvrant la porte de l'appareil.

Sur certains appareils équipés d'un vaporisateur, la plaque signalétique se trouve derrière le bandeau de commande.



Pour éviter de devoir les rechercher en cas de besoin, vous pouvez inscrire ici les données de votre appareil et le numéro de téléphone du service après-vente.

E-Nr.

FD-Nr.

Service après-vente 

Veuillez noter que la visite d'un technicien du SAV n'est pas gratuite en cas de manipulation incorrecte, même pendant la période de garantie.

Vous trouverez les données de contact pour tous les pays dans l'annuaire ci-joint du service après-vente.

### Commande de réparation et conseils en cas de dérangements

**B** 070 222 142  
**FR** 01 40 10 12 00  
**CH** 0848 840 040

Faites confiance à la compétence du fabricant. Vous garantisiez ainsi que la réparation sera effectuée par des techniciens de SAV formés qui disposent des pièces de rechange d'origine adaptées à votre appareil.

## Programmes

Ces programmes vous permettent de préparer facilement vos plats. Vous sélectionnez un programme et l'appareil reprend pour vous les réglages optimaux.

Pour obtenir de bons résultats, le compartiment de cuisson ne doit pas être trop chaud. Laissez refroidir le compartiment de cuisson et redémarrez ensuite le programme.

### Vaisselle

Respectez les indications des fabricants des récipients.

#### Vaisselle appropriée :

Utilisez de la vaisselle résistante jusqu'à 300 °C.

La vaisselle la plus appropriée est en verre ou en céramique. Le gril peut faire effet à travers le couvercle en verre et vous obtenez une jolie croûte croustillante sur votre rôti.

Les cocottes en inox ne conviennent que sous réserve. La surface brillante reflète fortement le rayonnement thermique. Le plat est moins brun et la viande moins cuite. Si vous utilisez une cocotte en acier inox, retirez le couvercle une fois le programme terminé. Passez la viande encore 8 à 10 minutes sous le gril à la position gril 3.

Si vous utilisez des cocottes en acier émaillé, en fonte d'acier ou en aluminium moulé, le mets du bas brunit davantage. Ajoutez un peu plus de liquide.

**Conseil :** Lorsque la sauce du rôti est trop claire ou trop foncée, ajoutez la prochaine fois moins ou plus de liquide.

#### Vaisselle inappropriée :

Des récipients en aluminium clair, brillant, en terre cuite non vernie ou des récipients en plastique ou avec des poignées en plastique sont inappropriés.

#### Taille des récipients :

Le rôti doit recouvrir environ aux deux-tiers le fond du récipient. Vous obtiendrez ainsi un excellent fond de rôti.

L'écart entre la viande et le couvercle doit être d'au moins 3 cm. La viande est susceptible d'augmenter de volume en cours de cuisson.

### Préparation du mets

Utilisez des aliments frais, si possible à la température du réfrigérateur.

**Conseil :** Une viande très maigre restera juteuse si vous la bardez de lard.

Pesez votre plat. Vous avez besoin de connaître le poids pour le réglage. Réglez toujours le poids immédiatement supérieur.

Placez le récipient sur la grille. Mettez toujours le récipient dans le compartiment de cuisson froid.

## Programmes

Une fois le rôti prêt, laissez-le reposer encore 10 minutes dans le compartiment de cuisson fermé et éteint. Cela permet au jus de mieux se répartir dans la viande.

Le poids peut se régler dans une plage allant de 0,5 kg à 2,5 kg.

**Remarque :** La plage de poids est limitée intentionnellement. Pour les très grands mets, il manque souvent un récipient adapté. Dans ce cas le résultat de cuisson n'est pas optimal.

Programme	Aliments	Récipient	Ajoutez du liquide	Niveau d'enfournement	Poids de réglage	Remarques
<b>01 Poulet</b> , non farci	prêt à cuire, assaisonné	Faitout avec couvercle en verre	non	2	Poids du poulet	poser dans le récipient, les blancs vers le haut
<b>02 Blanc de dinde</b>	en un seul morceau, assaisonné	Faitout avec couvercle en verre	Recouvrir le fond du faitout, éventuellement ajouter jusqu'à 250 g de légumes	2	Poids du blanc de dinde	Ne pas saisir la viande au préalable
<b>03 Potée</b> , aux légumes	végétarienne	haut faitout avec couvercle	selon la recette	2	Poids total	Couper les légumes dont la cuisson est plus longue (par ex. carottes) en plus petits morceaux que les légumes dont la cuisson est plus rapide (par ex. tomates)
<b>04 Goulasch</b>	Viande de bœuf ou de porc assaisonnée avec des légumes	haut faitout avec couvercle	selon la recette	2	Poids total	Placer la viande en bas et la recouvrir de légumes. Ne pas saisir la viande au préalable.
<b>05 Rôti de viande haché</b> , frais	Haché à base de viande de bœuf, de porc ou d'agneau	Faitout avec couvercle	non	2	Poids du rôti	-
<b>06 Rôti de bœuf à braiser</b>	par ex. entrecôte, macreuse ou rôti mariné	Faitout avec couvercle	Couvrir rapidement la viande avec du liquide	2	Poids de la viande	Ne pas saisir la viande au préalable
<b>07 Paupiettes de bœuf</b>	farcies de légumes ou de viande	Faitout avec couvercle	Couvrir rapidement les paupiettes par ex. avec du bouillon ou de l'eau	2	Poids de toutes les paupiettes farcies	Ne pas saisir la viande au préalable
<b>08 Gigot d'agneau</b> , bien cuit	sans os, assaisonné	Faitout avec couvercle	Recouvrir le fond du faitout, éventuellement ajouter jusqu'à 250 g de légumes	2	Poids de la viande	Ne pas saisir la viande au préalable
<b>09 Rôti de veau</b> , maigre	par ex. filet ou noix	Faitout avec couvercle	Recouvrir le fond du faitout, éventuellement ajouter jusqu'à 250 g de légumes	2	Poids de la viande	Ne pas saisir la viande au préalable
<b>10 Rôti d'échine de porc</b>	sans os, assaisonné	Faitout avec couvercle en verre	Recouvrir le fond du faitout, éventuellement ajouter jusqu'à 250 g de légumes	2	Poids de la viande	Ne pas saisir la viande au préalable

## Régler un programme

L'appareil sélectionne le mode de cuisson et le réglage du temps et de la température optimaux. Vous devez uniquement régler le poids.

Le poids peut uniquement être réglé dans la plage de poids prévue.

1. Réglez le sélecteur de fonction sur le programme **[P]**.  
Le thermostat reste sur la position zéro.
2. Réglez le programme souhaité à l'aide de la touche **+** ou **-**.
3. Effleurez la touche **kg**.
4. Réglez le poids de vos aliments à l'aide de la touche **+** ou **-**.  
La durée calculée apparaît sur l'affichage une fois le poids pris en compte. Vous pouvez si nécessaire revenir au programme à l'aide de la touche **kg**.

Le programme démarre au bout de quelques secondes. La durée s'écoule sur l'affichage.

Un signal retentit lorsque le programme est terminé. La durée zéro est affichée.

Une fois que vous êtes satisfait(e) du résultat de cuisson, éteignez l'appareil en tournant le sélecteur de fonction sur la position zéro.

### Durée du programme

La durée de votre programme réglé est automatiquement calculée par l'appareil. Elle apparaît une fois que vous avez réglé le poids pour le programme sélectionné.

Vous ne pouvez pas modifier la durée d'un programme.

### Poursuivre la cuisson

Dès que le programme et que le signal sont terminés, vous pouvez de nouveau régler une durée à l'aide de la touche **+**. L'appareil continue à chauffer avec les réglages du programme.

**Remarque :** Vous pouvez poursuivre la cuisson autant de fois que vous souhaitez.

Une fois que vous êtes satisfait(e) du résultat de cuisson, éteignez l'appareil en tournant le sélecteur de fonction sur la position zéro.

### Différer l'heure de la fin

Pour certains programmes, vous pouvez différer l'heure de la fin. Avant le démarrage, appuyez sur la touche **⌚** jusqu'à ce que le symbole de fin soit marqué dans l'affichage. Différez la fin à l'aide de la touche **+**.

Après le démarrage, l'appareil se met en position d'attente.

### Modifier et annuler

Le numéro de programme et le poids ne peuvent plus être modifiés après le démarrage.

L'heure de fin peut être modifiée tant que l'appareil est en position d'attente.

Si vous souhaitez annuler le programme, éteignez l'appareil en tournant le sélecteur de fonction sur la position zéro.

## Testés pour vous dans notre laboratoire

Vous trouverez ici un choix de plats et les réglages optimaux correspondants. Nous vous montrons le mode de cuisson et la température les plus appropriés pour votre plat. Vous obtenez des indications concernant l'accessoire le plus adapté et la hauteur à laquelle il doit être enfourné. Nous vous donnons des conseils concernant les récipients et la préparation.

**Remarque :** Lors de la préparation des aliments, une grande quantité de vapeur d'eau peut s'accumuler dans le compartiment de cuisson.

Votre appareil est très économe en énergie et ne génère que peu de chaleur extérieure pendant son fonctionnement. En raison de la grande différence de température entre l'intérieur et l'extérieur de l'appareil, de la condensation peut se former au niveau de la porte et du bandeau de commande ou à la surface des meubles voisins. Il s'agit d'un phénomène physique normal. La condensation peut être réduite grâce au préchauffage ou en ouvrant légèrement la porte.

## Indications générales

### Valeurs de réglage recommandées

Dans le tableau, vous trouverez le mode de cuisson optimal pour différents plats. La température et la durée dépendent de la quantité et de la recette. C'est pourquoi des plages de réglages sont indiquées. Commencez par les valeurs les plus basses. Une cuisson à basse température permet d'obtenir un brunissement plus uniforme. Si nécessaire, augmentez-les à la prochaine cuisson.

**Remarque :** Les temps de cuisson ne peuvent pas être réduits en augmentant les températures. Les mets seraient cuits à l'extérieur mais pas à l'intérieur.

Les valeurs de réglage s'entendent pour un enfournement du plat dans le compartiment de cuisson froid. Vous économisez ainsi jusqu'à 20 pour cent d'énergie. Si vous préchauffez l'appareil de cuisson, réduisez le temps de cuisson indiqué de quelques minutes.

Pour certains mets, le préchauffage est obligatoire et indiqué dans le tableau. Enfourez votre plat et vos accessoires uniquement une fois le préchauffage terminé.

Si vous désirez préparer votre propre recette, référez-vous à un met similaire dans le tableau. Vous trouverez des informations supplémentaires dans les astuces figurant juste après les tableaux de réglages.

Retirez les accessoires inutilisés du compartiment de cuisson. Vous obtiendrez ainsi un résultat de cuisson optimal et économiserez jusqu'à 20 pour cent d'énergie.

### Mode de cuisson Chaleur tournante douce

La chaleur tournante douce est un mode de cuisson intelligent pour la préparation en douceur de viandes, poissons et pâtisseries. L'appareil règle de manière

optimale la fourniture d'énergie dans le compartiment de cuisson. Le plat cuisiné est préparé progressivement avec la chaleur résiduelle. Il reste ainsi juteux et brunit moins. Il est possible d'économiser l'énergie selon la préparation et le plat cuisiné. Cet effet se perd en cas d'ouverture prématurée de la porte pendant la cuisson ou en cas de préchauffage.

Utilisez uniquement les accessoires d'origine de votre appareil. Ils sont parfaitement adaptés au compartiment et aux modes de cuisson. Retirez les accessoires inutilisés du compartiment de cuisson.

Enfournez les plats dans le compartiment de cuisson froid et vide. Laissez la porte de l'appareil fermée pendant la cuisson. Faites cuire uniquement sur un niveau.

Le mode de cuisson Chaleur tournante douce est utilisé pour déterminer la consommation d'énergie en mode recirculation de l'air et la classe d'efficacité énergétique.

### Cuire sur un niveau

Utilisez les niveaux d'enfournement suivants pour cuire sur un niveau :

- Pâtisseries à bord haut et moule sur la grille : niveau 2
- Pâtisseries plates et plaque à pâtisserie : niveau 3

### Cuire sur plusieurs niveaux

Utilisez la chaleur tournante. Les pâtisseries sur plaque ou en moules enfournées simultanément ne doivent pas nécessairement être prêtes au même moment.

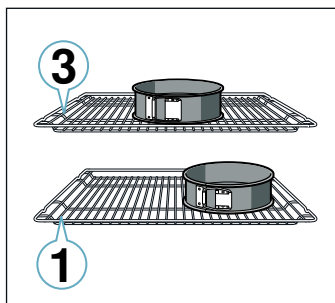
Cuire sur deux niveaux :

- Lèchefrite : hauteur 3  
Plaque à pâtisserie : hauteur 1
- Moules sur la grille  
première grille : hauteur 3  
deuxième grille : hauteur 1

Cuire sur trois niveaux :

- Plaque à pâtisserie : hauteur 5  
Lèchefrite : hauteur 3  
Plaque à pâtisserie : hauteur 1

Préparer des mets simultanément vous permet d'économiser jusqu'à 45 % d'énergie. Placez les moules côte à côte ou superposez-les dans le compartiment de cuisson.



### Accessoires

Utilisez uniquement les accessoires d'origine du fabricant de votre appareil. Ils sont parfaitement adaptés au compartiment et aux modes de cuisson.

Veillez à toujours utiliser les accessoires adaptés et à les insérer correctement. → "Accessoires" à la page 10

### papier de cuisson

Utilisez seulement du papier de cuisson adapté à la température choisie. Découpez toujours le papier de cuisson au bon format.

### Gâteaux et pâtisseries

Votre appareil vous propose plusieurs modes de cuisson pour la préparation de gâteaux et de petites pâtisseries. Vous trouverez dans les tableaux les réglages optimaux pour de nombreux mets.

Veillez également noter les indications relatives à la levée de la pâte.

### Moules

Pour une cuisson optimale, nous vous recommandons d'utiliser des moules foncés en métal.

Les moules en fer-blanc, en céramique et en verre allongent le temps de cuisson et la pâtisserie ne dore pas de manière uniforme.

Si vous voulez utiliser des moules en silicone, basez-vous sur les indications et les recettes du fabricant. Les moules en silicone sont souvent plus petits que les moules normaux. Les quantités et les recettes peuvent différer.

### Produits congelés

N'utilisez pas de produits trop congelés. Retirez la glace de l'aliment.

Les produits congelés sont précuits partiellement de manière inégale. Le brunissement irrégulier demeure même après la cuisson.

### Pain et petits pains






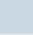




#### Attention !

Ne versez jamais d'eau dans le compartiment de cuisson chaud et ne posez jamais de récipient rempli d'eau sur le fond du compartiment de cuisson. Le changement de température peut endommager l'émail.

Certains mets sont mieux réussis, lorsqu'ils sont cuits en plusieurs étapes. Ces étapes sont indiquées dans le tableau.



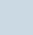



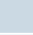
Les valeurs de réglage pour la pâte à pain s'appliquent aussi bien pour la pâte sur la plaque à pâtisserie que dans un moule à cake.

## Gâteau dans un moule

Plat	Accessoires/ustensiles	Hauteur d'enfournement	Mode de cuisson	Température en °C	Durée en min.
Cake, simple	Moule à savarin/à cake	2		140-150	75-85
Cake, simple, 2 niveaux	Moule à savarin/à cake	3+1		140-150	70-85
Cake, fin	Moule à savarin/à cake	2		150-170	60-80
Fond de tarte en pâte à cake	Moule à tarte	3		160-180	20-30
Tarte aux fruits ou gâteau au fromage blanc, fond en pâte brisée	Moule démontable Ø 26 cm	2		170-190	55-80
Tarte	Moule à tarte	1		200-240	25-50
Gâteau à la levure	Moule démontable Ø 28 cm	2		150-160	25-35
Kouglof	Moule à kouglof	2		150-170	50-70
Tarte génoise, 3 œufs	Moule démontable Ø 26 cm	2		160-170	30-35
Tarte génoise, 6 œufs	Moule démontable Ø 28 cm	2		150-160*	30-40

\* préchauffer

## Gâteau cuit sur la plaque

Plat	Accessoires/ustensiles	Hauteur d'enfournement	Mode de cuisson	Température en °C	Durée en min.
Cake avec garniture	Plaque à pâtisserie	3		160-180	20-45
Cake, 2 niveaux	Lèchefrite + plaque à pâtisserie	3+1		140-160	30-55
Tarte en pâte brisée avec garniture sèche	Plaque à pâtisserie	2		170-190	30-45
Tarte en pâte brisée avec garniture sèche, 2 niveaux	Lèchefrite + plaque à pâtisserie	3+1		160-170	35-45
Tarte en pâte brisée avec garniture fondante	Lèchefrite	2		160-180	55-95
Gâteau à la levure de boulanger avec garniture sèche	Plaque à pâtisserie	3		160-180	15-20
Gâteau à la levure de boulanger avec garniture sèche, 2 niveaux	Lèchefrite + plaque à pâtisserie	3+1		150-170	20-30
Gâteau à la levure de boulanger avec garniture fondante	Lèchefrite	3		180-200	30-55
Gâteau à la levure de boulanger avec garniture fondante, 2 niveaux	Lèchefrite + plaque à pâtisserie	3+1		150-170	45-65
Brioche tressée, couronne briochée	Plaque à pâtisserie	2		160-170	35-40
Biscuit roulé	Plaque à pâtisserie	3		180-200*	10-15
Strudel, sucré	Lèchefrite	2		190-200	45-60
Strudel, congelé	Lèchefrite	3		200-220*	35-45

\* préchauffer

## Pet. pâtisseries

Plat	Accessoires/ustensiles	Hauteur d'enfournement	Mode de cuisson	Température en °C	Durée en min.
Muffins	Plaque à muffins	2		170-190	20-40
Muffins, 2 niveaux	Plaques à muffins	3+1		160-170*	20-45
Petites pâtisseries à pâte levée	Plaque à pâtisserie	3		150-170	20-30
Petites pâtisseries en pâte levée, 2 niveaux	Lèchefrite + plaque à pâtisserie	3+1		150-170	25-40

\* préchauffer  
\*\* préchauffer 5 min., ne pas utiliser la fonction de réchauffage rapide

Plat	Accessoires/ustensiles	Hauteur d'enfournement	Mode de cuisson	Température en °C	Durée en min.
Feuilletés	Plaque à pâtisserie	3		170-190*	20-35
Feuilletés, 2 niveaux	Lèche-frite + plaque à pâtisserie	3+1		170-190*	25-45
Feuilletés, 3 niveaux	Plaques à pâtisserie + lèche-frite	5+3+1		170-190*	25-45
Pâtisserie en pâte à choux	Plaque à pâtisserie	3		190-210	35-50
Pâtisserie en pâte à choux, 2 niveaux	Lèche-frite + plaque à pâtisserie	3+1		190-210	35-45

\* préchauffer  
 \*\* préchauffer 5 min., ne pas utiliser la fonction de réchauffage rapide

### Petits gâteaux secs

Plat	Accessoires/ustensiles	Hauteur d'enfournement	Mode de cuisson	Température en °C	Durée en min.
Biscuiterie dressée	Plaque à pâtisserie	3		140-150**	25-40
Biscuiterie dressée, 2 niveaux	Lèche-frite + plaque à pâtisserie	3+1		140-150**	25-35
Biscuiterie dressée, 3 niveaux	Plaques à pâtisserie + lèche-frite	5+3+1		130-140**	40-55
Petits gâteaux secs	Plaque à pâtisserie	3		140-160	15-25
Petits gâteaux secs, 2 niveaux	Lèche-frite + plaque à pâtisserie	3+1		140-160	15-25
Petits gâteaux secs, 3 niveaux	Plaques à pâtisserie + lèche-frite	5+3+1		140-160	15-25
Meringue	Plaque à pâtisserie	3		80-90*	120-150
Meringue, 2 niveaux	Lèche-frite + plaque à pâtisserie	3+1		90-100*	100-150
Macarons	Plaque à pâtisserie	3		90-110	20-30
Macarons, 2 niveaux	Lèche-frite + plaque à pâtisserie	3+1		90-110	20-35
Macarons, 3 niveaux	Plaques à pâtisserie + lèche-frite	5+3+1		90-110	30-40

\* préchauffer  
 \*\* préchauffer 5 min., ne pas utiliser la fonction de réchauffage rapide

### Pain et petits pains

Plat	Accessoires/ustensiles	Hauteur d'enfournement	Mode de cuisson	Étape	Température en °C	Durée en min.
Pain, 750 g (dans un moule à cake et sur sole)	Lèche-frite ou moule à cake	2		-	200-220	20-40
Pain, 1000 g (dans un moule à cake et sur sole)	Lèche-frite ou moule à cake	2		-	200-220	35-50
Pain, 1500 g (dans un moule à cake et sur sole)	Lèche-frite ou moule à cake	2		-	200-220	40-60
Fougasse	Lèche-frite	3		-	240-250	20-25
Petits pains, sucrés, frais	Plaque à pâtisserie	3		-	150-160*	25-35
Petits pains, sucrés, frais, 2 niveaux	Lèche-frite + plaque à pâtisserie	3+1		-	150-170*	15-25
Petits pains, frais	Plaque à pâtisserie	3		-	180-200	20-30
Gratiner des toasts, 4 pièces	Grille	3		-	200-220	15-20
Gratiner des toasts, 12 pièces	Grille	3		-	220-240	15-25

\* préchauffer

## Pizzas, quiches et gâteaux salés

Plat	Accessoires/récipients	Niveau d'enfournement	Mode de cuisson	Température en °C	Durée en min.
Pizza, fraîche	Plaque à pâtisserie	2	☐	200-220	25-35
Pizza, fraîche, 2 niveaux	Lèche-frite + plaque à pâtisserie	3+1	☒	180-200	30-40
Pizza, fraîche, pâte fine	Plaque à pizza	2	☐	250-270*	15-20
Pizza, réfrigérée	Grille	3	☒	170-190	15-20
Pizza, congelée, pâte fine 1 pièce	Grille	3	☐	190-210	20-25
Pizza, congelée, pâte fine 2 pièces	Lèche-frite + grille	3+1	☒	190-210	20-25
Pizza, congelée, pâte épaisse 1 pièce	Grille	3	☐	180-200	25-30
Pizza, congelée, pâte épaisse 2 pièces	Lèche-frite + grille	3+1	☒	190-210	25-30
Mini-pizzas	Lèche-frite	3	☐	180-200	15-20
Gâteaux salés cuits dans le moule	Moule démontable Ø 28 cm	2	☐	170-190	65-80
Quiche	Moule à tarte, fer noir	1	☐	210-230	30-40
Pirogues	Plat à gratin	2	☒	170-190	65-75
Empanada	Lèche-frite	2	☐	180-200	35-50
Börek	Lèche-frite	1	☐	180-200	40-50

\* préchauffer

## Conseils pour la pâtisserie

Vous souhaitez vérifier si la pâtisserie est cuite ?	Piquez une brochette en bois sur le point le plus haut de la pâtisserie. Si la pâte n'accroche pas à la brochette en bois, la pâtisserie est prête.
La pâtisserie s'affaisse.	La prochaine fois, utilisez moins de liquide. Ou alors, baissez la température de 10 °C et rallongez le temps de cuisson. Vérifiez les ingrédients indiqués et les instructions de préparation sur la recette.
La pâtisserie est plus haute au centre et plus basse sur les bords.	Graissez uniquement le fond du moule démontable. Après la cuisson, démoulez avec précaution la pâtisserie à l'aide d'un couteau.
Le jus des fruits remonte.	Utilisez la lèche-frite lors de la prochaine cuisson.
Les petites pâtisseries se collent les unes aux autres lors de la cuisson.	Il convient de laisser un espace d'environ 2 cm autour de chaque morceau de pâtisserie. Il y aura ainsi suffisamment de place pour que les pâtisseries lèvent et dorent de tous les côtés.
La pâtisserie est trop sèche.	Augmentez la température de 10 °C et réduisez le temps de cuisson.
La pâtisserie est trop claire dans l'ensemble.	Si le niveau d'enfournement et l'accessoire sont corrects, augmentez éventuellement la température ou rallongez le temps de cuisson.
La pâtisserie est trop claire sur le dessus mais trop foncée en dessous.	La prochaine fois, enfournez un niveau au-dessus.
La pâtisserie est trop foncée sur le dessus mais trop claire en dessous.	La prochaine fois, enfournez un niveau en-dessous. Baissez la température et rallongez le temps de cuisson.
La pâtisserie en moule moulé ou le cake est plus foncé à l'arrière.	Ne placez pas le moule directement contre la paroi arrière, mais au centre de l'accessoire.
La pâtisserie est trop foncée dans l'ensemble.	La prochaine fois, baissez la température et rallongez le temps de cuisson.
La pâtisserie a doré de manière irrégulière.	Choisissez une température un peu plus basse. Le papier de cuisson dépassant de la plaque peut également influencer la circulation de l'air. Découpez toujours le papier de cuisson au bon format. Veillez à ne pas placer le moule directement devant les ouvertures de la paroi arrière du compartiment de cuisson. Pour cuire de petites pâtisseries, utilisez si possible des dimensions et des épaisseurs similaires.
Vous avez cuisiné sur plusieurs niveaux. La pâtisserie de la plaque supérieure est plus foncée que celle de la plaque inférieure.	Pour la cuisson sur plusieurs niveaux, sélectionnez toujours la chaleur tournante. Les pâtisseries sur plaques ou en moules enfournées simultanément ne doivent pas nécessairement être prêtes au même moment.

La pâtisserie a l'air prête, mais n'est pas cuite à l'intérieur.	Cuisez plus longtemps à basse température et ajoutez moins de liquide. Pour des pâtisseries à garniture fondante, précuisez d'abord la pâte. Parsemez-la d'amandes ou de chapelure puis ajoutez la garniture.
La pâtisserie ne se démoule pas une fois renversée.	Laissez la pâtisserie refroidir encore 5 à 10 minutes après la cuisson. Si elle ne se démoule toujours pas, décollez encore une fois le bord à l'aide d'un couteau. Renversez de nouveau la pâtisserie et couvrez le moule plusieurs fois à l'aide d'un linge froid et mouillé. La prochaine fois, graissez le moule et parsemez avec de la chapelure.

## Soufflés et gratins

Votre appareil vous propose plusieurs modes de cuisson pour la préparation d'un soufflé/gratin. Vous trouverez dans les tableaux les réglages optimaux pour de nombreux mets.

L'état de cuisson d'un soufflé/gratin dépend de la taille du récipient et de l'épaisseur du soufflé/gratin.

Utilisez un récipient large et plat pour les soufflés et gratins. Dans un récipient étroit et haut, les mets

mettront plus de temps à cuire et seront plus foncés sur le dessus.

Utilisez toujours les niveaux d'enfournement indiqués.

Vous pouvez préparer votre recette dans des moules ou avec la lèchefrite sur un niveau.

- Moules sur la grille : niveau 2
- Lèchefrite : niveau 3

Préparer des mets simultanément vous permet d'économiser jusqu'à 45 % d'énergie. Placez les moules côte à côte dans le compartiment de cuisson.

Plat	Accessoires/ustensiles	Hauteur d'enfournement	Mode de cuisson	Température en °C	Durée en min.
Gratin, relevé, ingrédients cuits à point	Plat à gratin	2	☐	200-220	30-60
Gratin sucré	Plat à gratin	2	☐	170-190	40-60
Gratin de pommes de terre, ingrédients crus, 4 cm d'épaisseur	Plat à gratin	2	☒	150-170	60-80
Gratin de pommes de terre, ingrédients crus, 4 cm hauteur, 2 niveaux	Plat à gratin	3+1	☒	150-160	65-80

## Volaille, viande et poisson

Votre appareil vous propose différents modes de cuisson pour la préparation de volaille, de viande et de poisson. Les tableaux de réglages vous indiquent les réglages optimaux pour quelques mets.

### Cuisson sur la grille

La cuisson sur la grille est plus particulièrement adaptée aux grosses volailles ou à plusieurs morceaux cuits simultanément.

Enfournez la lèchefrite et la grille au niveau d'enfournement indiqué. Veillez à ce que la grille soit bien placée sur la lèchefrite. → "Accessoires" à la page 10

En fonction de la taille et du type de rôti, ajoutez jusqu'à ½ litres d'eau dans la lèchefrite. Le liquide qui s'égoutte est récupéré. Vous pourrez utiliser le jus de cuisson pour préparer une sauce. Cela produit également moins de fumée et le compartiment de cuisson reste propre.

### Cuisson dans un récipient

**⚠ Mise en garde – Risque de blessures par bris de verre !**

Poser le récipient en verre chaud sur un support sec. Si le support est humide ou froid, le verre peut se fissurer.

**⚠ Mise en garde – Risque de brûlure !**

À l'ouverture du couvercle après la cuisson, de la vapeur très chaude peut s'échapper. Soulevez le

couvercle par l'arrière, afin de laisser échapper la vapeur chaude loin de vous.

Utilisez seulement un récipient adapté au four. Un récipient en verre est le mieux adapté. Vérifiez que le récipient peut être logé dans le compartiment de cuisson.

Les sauteuses lisses en acier inox ou aluminium réfléchissent la chaleur comme un miroir et ne sont donc adaptées que dans certaines conditions. La volaille, la viande et le poisson cuit lentement et dore moins. Utilisez une température plus élevée et/ou un temps de cuisson plus long.

Veillez consulter les indications du fabricant de votre récipient de cuisson.

### Récipient ouvert

Pour préparer de la volaille, de la viande et du poisson, utilisez de préférence un plat à rôti à bord haut. Placez le plat sur la grille. Si vous n'avez pas de récipient adapté, utilisez la lèchefrite.

### Récipient fermé

Le compartiment de cuisson reste plus propre lors d'une cuisson avec un récipient fermé. Veillez à ce que le couvercle soit adapté et ferme bien. Placez le récipient sur la grille.

La volaille, la viande et le poisson peuvent également devenir croustillant dans un plat à rôti fermé. Utilisez pour cela un plat à rôti avec un couvercle en verre et choisissez une température plus élevée.



## Griller

Laissez la porte de l'appareil fermée pendant la cuisson au gril. Ne cuisez jamais au gril en laissant la porte de l'appareil ouverte.

Placez la pièce à griller directement sur la grille. Introduire également la lèchefrite, biseau vers la porte de l'appareil, au moins à un niveau d'enfournement en dessous. Cela permettra de recueillir la graisse.

Prenez si possible des morceaux d'épaisseur et de poids similaires. Ils doront ainsi de manière uniforme et resteront bien fondants. Posez les morceaux à griller directement sur la grille.

Retournez les morceaux à griller à l'aide d'une pince. Lorsque vous piquez la viande avec une fourchette, du jus s'en échappe et elle se dessèche.

Salez la viande uniquement une fois grillée. Le sel absorbe l'eau de la viande.

## Remarques

- L'élément chauffant du gril clignote toujours, c'est tout à fait normal. La fréquence à laquelle cela se produit dépend de la position gril choisie.
- La cuisson au gril peut générer de la fumée.

## Thermomètre à viande

En fonction de l'équipement de votre appareil, vous disposez d'un thermomètre à viande. Cuisez vos plats à point grâce au thermomètre à viande. Lisez les indications d'utilisation du thermomètre à viande figurant dans le chapitre correspondant. Vous y trouverez des indications sur la façon de planter le thermomètre à viande, sur les modes de cuisson possibles, et bien d'autres informations.

## Valeurs de réglage recommandées

Les valeurs de réglage s'entendent pour un enfournement dans le compartiment de cuisson froid d'une volaille, d'un morceau de viande ou de poisson non farcis et prêts à cuire, sortant du réfrigérateur.

Le tableau fournit des indications de poids pour la volaille, la viande et le poisson. Si vous souhaitez préparer un poisson, une viande ou une volaille lourds, utilisez dans tous les cas une température plus basse. En présence de plusieurs morceaux, référez-vous au poids des morceaux les plus lourds pour déterminer le temps de cuisson. Les morceaux doivent être approximativement de la même taille.

Généralement, plus une volaille, une viande ou un poisson est volumineux, plus la température doit être basse et plus le temps de cuisson est long.

Retournez la volaille, la viande ou le poisson après environ  $\frac{1}{2}$  à  $\frac{2}{3}$  du temps de cuisson indiqué.

## Volaille

Piquez la peau du canard ou de l'oie sous les ailes. Cela permet au gras de s'écouler.

Coupez la peau au niveau du magret du canard. Ne retournez pas le magret.

Ajoutez un peu plus de liquide à la volaille dans le récipient. Le fond du récipient doit être recouvert d'env. 1 à 2 cm de liquide.

Lorsque vous retournez la volaille, veillez avant tout à ce que la poitrine ou la peau soient en bas.

Pour obtenir une peau de volaille dorée et croustillante, enduisez la peau de beurre ou arrosez-la d'eau salée ou de jus d'orange vers la fin de la cuisson.

## Viande

Arrosez la viande maigre à votre convenance avec de la graisse ou recouvrez-la de tranches de lard.

Ajoutez un peu de liquide pour cuire de la viande maigre. Dans le récipient en verre, le fond doit être recouvert sur env.  $\frac{1}{2}$  cm de haut.

Découpez la couenne en croix. Lorsque vous retournez le rôti, veillez d'abord à ce que la couenne soit en bas.

Une fois le rôti prêt, laissez le reposer encore 10 minutes dans le compartiment de cuisson fermé et éteint. Le jus de viande sera mieux réparti. Enveloppez le rôti, par ex. dans du papier aluminium. Le temps de repos recommandé n'est pas compris dans le temps de cuisson indiqué.

Il est possible de préparer des rôtis et des viandes braisées dans un récipient. Vous pouvez retirer le rôti et le récipient du compartiment de cuisson et préparer la sauce directement dans le récipient.

La quantité de liquide dépend du type de viande, du matériau du récipient et de l'utilisation d'un couvercle. Si vous préparez de la viande dans un plat en émail ou en métal foncé, il convient d'ajouter un peu plus de liquide que dans un récipient en verre.

Pendant la cuisson, le liquide s'évapore dans le récipient. Si nécessaire, ajoutez du liquide.

L'écart entre la viande et le couvercle doit être d'au moins 3 cm. Le volume de la viande peut augmenter.

Pour les viandes braisées, précuisez d'abord la viande, si besoin. Ajoutez de l'eau, du vin, du vinaigre ou autre pour le fond de sauce. Le fond du récipient doit être recouvert sur 1 à 2 cm de haut.

## Poisson

Un poisson entier ne doit pas être retourné. Enfourez le poisson entier dans le compartiment de cuisson en position intermédiaire, la nageoire dorsale vers le haut. Une pomme de terre coupée ou un petit récipient allant au four placé dans le ventre du poisson permet de le stabiliser.

Vous saurez que le poisson est cuit lorsque la nageoire dorsale se détache facilement.

Pour cuire à l'étuvée, ajoutez deux à trois cuillerées à soupe de liquide, ainsi qu'un peu de jus de citron ou de vinaigre dans le récipient.

## Volaille

Plat	Accessoires/récipients	Niveau d'enfournement	Mode de cuisson	Température en °C	Durée en min.
Poulet, 1,3 kg	Récipient ouvert	2		200-220	60-70
Petits morceaux de poulet, 250 g pièce	Récipient ouvert	3		220-230	30-35
Sticks de poulet, nuggets congelés	Lêchefrite	3		190-210	20-25
Canard, 2 kg	Récipient ouvert	2		180-200	90-110
Magret de canard, médium, pièces de 300 g	Récipient ouvert	3		210-230	35-40
				3	3-5
Oie, 3 kg	Récipient ouvert	2		140	130-140
				160	50-60
Cuisses d'oie, pièces de 350 g	Récipient fermé	2		150-160	80-90
				230-240	30-40
Dindonneau, 2,5 kg	Récipient ouvert	2		180-200	75-90
Blanc de dinde, sans os, 1 kg	Récipient fermé	2		240-260	80-100
Gigot de dinde, avec os, 1 kg	Récipient ouvert	2		180-200	80-100

## Viande

Plat	Accessoires/récipients	Niveau d'enfournement	Mode de cuisson	Étape	Température en °C	Durée en min.
Rôti de porc sans couenne, par ex. échine, 1,5 kg	Récipient ouvert	2		-	160-170	150-160
Rôti de porc avec couenne par ex. épaule, 2 kg	Récipient ouvert	2		1	130-140	135-145
				2	190-200	25-30
Rôti de porc, 1,5 kg	Récipient fermé	2		-	190-200	100-110***
Côtelettes de porc, 2 cm d'épaisseur	Grille	4		-	3	20-25**
Filet de bœuf médium, 1 kg	Grille + lêchefrite	3		-	210-220****	40-50**
Rôti de bœuf à braiser, 1,5 kg	Récipient fermé	2		-	200-220	130-150*****
Rosbif, médium, 1,5 kg	Grille + lêchefrite	3		-	200-220****	60-70
Hamburger, 3-4 cm d'épaisseur	Grille	4		-	3****	25-30
Rôti de veau, 1,5 kg	Récipient ouvert	2		-	160-180	140-160
Jarret de veau, 1,5 kg	Récipient fermé	2		-	200-220	125-140
Gigot d'agneau sans os, médium, 1,5 kg	Récipient ouvert	2		-	170-190	70-80***
Selle d'agneau avec os, médium, 1,5 kg	Récipient ouvert	2		-	180-190	45-55***
Saucisses à griller	Grille	3		-	3	15-20
Rôti de viande hachée, 1 kg	Récipient ouvert	2		-	170-180	70-80

\* préchauffer

\*\* enfourner la lêchefrite en-dessous à la hauteur d'enfournement 2

\*\*\* sans retourner

\*\*\*\* retourner après les 1/2 - 2/3 du temps de cuisson

\*\*\*\*\* au début, ajouter du liquide dans le récipient, la pièce à rôtir doit être immergée aux 2/3 dans du liquide

## Poisson

Plat	Accessoires/récipients	Niveau d'enfournement	Mode de cuisson	Température en °C	Durée en min.
Poisson entier, grillé 300 g, par ex. truite	Grille	2		160-180	20-30***
Poisson entier, grillé 1,5 kg, par ex. saumon	Grille	2		170-190	30-40***
Filet de poisson, grillé, 2-3 cm d'épaisseur	Grille	4		3	12-22**
Filet de poisson, étuvé, nature, 2-3 cm d'épaisseur	Récipient fermé	2		170-190	35-45
Poisson entier, étuvé 300 g, par ex. truite	Récipient fermé	2		170-190	40-50
Poisson entier, étuvé 1,5 kg, par ex. saumon	Récipient fermé	2		180-200	55-65

\* préchauffer  
 \*\* Enfourner la lèchefrite au niveau 2  
 \*\*\* Enfourner la lèchefrite sous la grille




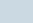
## Astuces concernant les rôtis, viandes braisées et grillades

Le compartiment de cuisson est très sale.	Préparez votre plat cuisiné dans un plat à rôtir fermé ou utilisez la plaque de grill. Si vous utilisez la plaque de grill, vous obtiendrez des résultats de cuisson optimaux. Vous pouvez acheter la plaque de grill en supplément.
Le rôtir est trop foncé et la croûte est brûlée par endroits et/ou le rôtir est trop sec.	Vérifiez le niveau d'enfournement et la température. La prochaine fois, baissez la température et réduisez le temps de cuisson.
La croûte est trop fine.	Augmentez la température ou allumez brièvement le grill vers la fin du temps de cuisson.
Le rôtir a l'air cuit, mais la sauce est brûlée.	La prochaine fois, choisissez un plat à rôtir plus petit et ajoutez plus de liquide, le cas échéant.
Le rôtir a l'air cuit, mais la sauce est trop claire et contient trop d'eau.	La prochaine fois, choisissez un plat à rôtir plus grand et ajoutez moins de liquide, le cas échéant.
La viande braisée est brûlée.	Le plat à rôtir et le couvercle doivent être adaptés et bien fermer. Réduisez la température et ajoutez du liquide pendant la cuisson, si besoin.
Le morceau grillé est trop sec.	Ne salez la viande qu'après l'avoir fait griller. Le sel absorbe l'eau de la viande. Ne piquez pas le morceau à griller lorsque vous le retournez. Utilisez une pince.

## Légumes et garnitures

Référez-vous aux indications du tableau.

Vous trouverez ici des indications de préparation de légumes grillés, de pommes de terre et de produits à base de pommes de terre congelés.

Plat	Accessoires/ustensiles	Hauteur d'enfournement	Mode de cuisson	Température en °C	Durée en min.
Légumes grillés	Lèchefrite	5		3	10-15
Pommes de terre au four, coupées en deux	Lèchefrite	3		160-180	45-60
Produits à base de pomme de terre, congelés, par ex. frites, croquettes, beignets de pomme de terre, rôtis	Lèchefrite	3		200-220	25-35
Frites, 2 niveaux	Lèchefrite + plaque à pâtisserie	3+1		190-210	30-40

## Desserts

Avec votre appareil, vous pouvez réaliser vous-même des soufflés et des yaourts.

### Soufflés

Les soufflés peuvent également être préparés sur la lèchefrite, au bain-marie. Pour cela, enfournez la lèchefrite au niveau 2.

### Yaourt

Enlevez les supports et les accessoires du compartiment de cuisson. Le compartiment de cuisson doit être vide.

1. Faire chauffer 1 litre de lait (3,5 % MG) sur la table de cuisson à 90 °C et le laisser refroidir à 40 °C. Pour le lait UHT, faire chauffer à 40 °C.
2. Délayer 150 g de yaourt (température du frigo).

- En remplissant des tasses ou des petits verres et recouvrant de film alimentaire.
- Placer les tasses ou les verres sur le fond du compartiment de cuisson et suivre les indications du tableau.

- Après la préparation, laisser refroidir le yaourt au réfrigérateur.

Plat	Accessoires/ustensiles	Hauteur d'enfournement	Mode de cuisson	Température en °C	Durée
Yaourt	Ramequins	Fond du compartiment de cuisson		-*	8-9h
Soufflés dans des ramequins	Ramequins	2		160-180	35-45

\* Chauffer avec jusqu'à 100 °C

## L'acrylamide dans l'alimentation

L'acrylamide se retrouve principalement dans les produits de pommes de terre et de céréales chauffés à forte température, comme les chips, les frites, les

toasts, les petits pains, le pain et autres produits de boulangerie fine (gâteaux secs, pain d'épice, spéculoos).

### Astuces de préparation faibles en acrylamide

Généralités	<ul style="list-style-type: none"> <li>Les temps de cuisson doivent si possible rester brefs.</li> <li>Les plats doivent dorer et non brunir.</li> <li>Les plats cuisinés volumineux et épais contiennent moins d'acrylamide.</li> </ul>
Cuire	<p>En convection naturelle, 200 °C max. En chaleur tournante, 180 °C max.</p>
Petits gâteaux secs	<p>En convection naturelle, 190 °C max. En chaleur tournante, 170 °C max. L'œuf ou le jaune d'œuf réduit la formation d'acrylamide.</p>
Frites au four	<p>Les répartir uniformément sur la plaque et sur une seule épaisseur. Cuire env. 400 à 600 g par plaque, afin que les frites ne se dessèchent pas et qu'elles deviennent croustillantes.</p>

## Déshydratation

Avec la chaleur tournante, vous pouvez également déshydrater des aliments. Grâce à ce processus de conservation, les arômes sont concentrés par la déshydratation.

Utilisez uniquement des fruits, des herbes et des légumes frais et lavez-les soigneusement. Recouvrez la grille de papier cuisson ou sulfurisé. Laissez les fruits s'égoutter et séchez-les.

Coupez-les en gros morceaux égaux ou en tranches fines. Posez les fruits non pelés sur la feuille, face coupée vers le haut. Veillez à ce que les fruits et les champignons ne se superposent pas sur la grille.

Râpez les légumes, puis blanchissez-les. Laissez les légumes blanchis s'égoutter et répartissez-les uniformément sur la grille.

Séchez les herbes avec la tige. Disposez les herbes uniformément et légèrement regroupées sur la grille.

Utilisez les hauteurs d'enfournement suivantes pour la déshydratation :



- 1ère grille : hauteur 3
- 2ème grille : hauteurs 3 + 1

Retournez plusieurs fois les fruits et légumes très juteux. Séparez les éléments déshydratés du papier dès qu'ils sont secs.

Vous trouverez dans le tableau les réglages de déshydratation pour divers aliments. La température et la durée dépendent du type, de l'humidité, de la maturité et de l'épaisseur de l'aliment à déshydrater. Plus l'aliment à déshydrater est séché longtemps, mieux il se conservera. Plus les tranches sont fines, plus la déshydratation sera rapide et plus l'aliment conservera son arôme. C'est pourquoi des plages de réglages sont indiquées.

Si vous souhaitez déshydrater d'autres aliments, référez-vous à un aliment similaire dans le tableau.

Fruits, légumes et herbes	Accessoires	Mode de cuisson	Température en °C	Durée en heures
Fruits à pépins (tranches de pommes, 3 mm d'épaisseur par grille 200 g)	1-2 grilles		80	4-8
Racines comestibles (carottes), râpées, blanchies	1-2 grilles		80	4-7

Fruits, légumes et herbes	Accessoires	Mode de cuisson	Température en °C	Durée en heures
Champignons en rondelles	1-2 grilles		80	5-8
Herbes, nettoyées	1-2 grilles		60	2-5

## Mise en conserve

Avec votre appareil, vous pouvez mettre des fruits et des légumes en conserve.

### Mise en garde – Risque de blessure !

Si les aliments ne sont pas correctement mis en conserve, les bocaux peuvent éclater. Respecter les indications concernant la mise en conserve.

### Pots

Utilisez uniquement des bocaux propres et non endommagés. Utilisez uniquement des joints en caoutchouc résistants à la chaleur, propres et intacts. Vérifier préalablement les attaches et pinces.

Pour la mise en conserve, utilisez uniquement des bocaux de même dimension et contenant le même aliment. Le compartiment de cuisson permet de réaliser simultanément six bocaux de 1/2, 1 ou 1 1/2 litres maximum. N'utilisez pas de bocaux plus grands ou plus hauts. Les couvercles pourraient éclater.

Les bocaux ne doivent pas se toucher pendant la mise en conserve dans le compartiment de cuisson.

### Préparation de fruits et légumes

Utilisez uniquement des fruits et des légumes d'excellente qualité. Lavez-les soigneusement.

Épluchez, dénoyotez et concassez les fruits ou les légumes, puis remplissez les bocaux jusqu'à 2 cm du bord.

Fruits : mettre les fruits dans les bocaux avec un mélange d'eau et de sucre porté à ébullition et écumé (environ 400 ml pour un bocal d'1 litre). Pour un litre d'eau :

- env. 250 g de sucre pour les fruits doux
- env. 500 g de sucre pour les fruits acides

Légumes : remplissez les bocaux avec les légumes et de l'eau chaude portée à ébullition.

Essuyer les bords du pot, ils doivent être propres. Placer un joint en caoutchouc et un couvercle sur chaque pot. Fermer les bocaux avec des agrafes. Placer les pots sur la lèchefrite, sans qu'ils ne se touchent. Verser 500 ml d'eau chaude (environ 80°C) dans la lèchefrite. Régler comme indiqué sur le tableau.





### Terminer la mise en conserves

Fruites : Au bout d'un moment, des bulles commencent à remonter. Éteindre l'appareil dès que tous les bocaux commencent à faire des bulles. Après avoir laissé reposer les pots, les sortir du compartiment de cuisson.

Légumes : Au bout d'un moment, des bulles commencent à remonter. Dès que tous les bocaux commencent à faire des bulles, réduire la température à 120 °C et laisser les pots continuer à mousser dans le compartiment de cuisson fermé, comme indiqué dans le tableau. Éteignez l'appareil ensuite et laissez reposer encore quelques minutes, comme indiqué dans le tableau.

Retirez les pots du compartiment de cuisson et posez-les sur un linge propre. Ne posez pas les pots chauds sur un dessous de plat froid ou humide, car ils pourraient éclater. Recouvrez les bocaux, afin de les protéger des courants d'air. Ne retirez les pinces qu'une fois que les pots sont froids.

Les temps indiqués dans le tableau de réglages sont des valeurs de référence pour la mise en conserve de fruits et légumes. Ils peuvent être influencés par la température ambiante, le nombre de pots, la quantité, la chaleur et la qualité du contenu. Les indications sont valables pour des pots ronds de 1 litre. Avant de changer de température ou d'éteindre, vérifiez que le contenu des pots mousse bien. Le contenu des pots ne commence à mousser qu'après 30 à 60 minutes environ.

Plat	Accessoires/ustensiles	Hauteur d'enfournement	Mode de cuisson	Étape	Température en °C	Durée en min.
Légumes, par ex. carottes	Bocaux de 1 litre	1		1.	160-170	jusqu'à ébullition: 30-40
				2.	120	dès l'ébullition: 30-40
				3.	-	Chaleur résiduelle : 30
Légumes, par ex. concombre	Bocaux de 1 litre	1		1.	160-170	jusqu'à ébullition: 30-40
				2.	-	Chaleur résiduelle : 30
Fruits à noyau, par ex. cerises, prunes	Bocaux de 1 litre	1		1.	160-170	jusqu'à ébullition: 30-40
				2.	-	Chaleur résiduelle : 35
Fruits à pépins, par ex. pommes, fraises	Bocaux de 1 litre	1		1.	160-170	jusqu'à ébullition: 30-40
				2.	-	Chaleur résiduelle : 25

## Laisser lever la pâte

Votre pâte lève nettement plus rapidement qu'à température ambiante et ne se dessèche pas. Commencez toujours avec la préparation à froid.

Une pâte à la levure de boulanger doit toujours reposer deux fois. Veuillez noter les indications des tableaux de réglages concernant la 1ère et la 2nde levées (fermentation de la pâte et fermentation individuelle).

### Fermentation de la pâte

Placez la pâte dans un saladier thermorésistant et posez-le sur la grille. Réglez le four comme indiqué sur le tableau.

Pendant la cuisson, n'ouvrez pas la porte de l'appareil, sous peine de laisser échapper l'humidité. Ne couvrez pas la pâte.

Pendant le fonctionnement, de la condensation se forme et la vitre s'embue. Essayez le compartiment de cuisson après la fermentation. Éliminez les résidus calcaires au vinaigre et rincez à l'eau claire.

### Fermentation individuelle

Placez votre pâtisserie au niveau d'enfournement indiqué dans le tableau.

Si vous désirez préchauffer, effectuez la fermentation individuelle hors de l'appareil dans un endroit chaud.

La température et le temps de cuisson dépendent du type et de la quantité d'ingrédients. Les indications du tableau de réglage sont donc fournies à titre indicatif.

Plat	Accessoires/récipients	Niveau d'enfournement	Mode de cuisson	Étape	Température en °C	Durée en min.
Pâte à la levure de boulanger, légère	Saladier	2		1.	-*	25-30
	Plaque à pâtisserie	2		2.	-*	10-20
Pâte à la levure de boulanger, épaisse et riche en matière grasse	Saladier	2		1.	-*	60-75
	Récipient résistant à la chaleur	2		2.	-*	45-60

\* chauffer avec jusqu'à 50 °C

## Décongeler

Convient pour décongeler les fruits, les légumes et les pâtisseries congelés. Il est recommandé de décongeler la volaille, la viande et le poisson au réfrigérateur. Ne convient pas pour les tartes à la crème.

Utilisez les hauteurs d'enfournement suivantes pour la décongélation :

- 1ère grille : hauteur 2
- 2ème grille : hauteur 3 + 1

Les durées figurant dans le tableau sont fournies à titre indicatif. Elles dépendent de la qualité, de la température de congélation (-18°C) et de la nature des aliments. C'est pourquoi des plages de durées sont

indiquées. Choisissez d'abord la durée la plus courte, puis prolongez-la, si nécessaire.

**Conseil :** Les morceaux congelés à plat ou les portions décongèlent plus vite que les blocs.

Retirez l'aliment congelé de son emballage et déposez-le dans un récipient adapté, sur la grille.

Pendant la décongélation, remuez ou retournez les aliments une ou deux fois. Les gros morceaux doivent être retournés plusieurs fois. Si nécessaire, séparez les aliments entre-temps ou bien retirez du compartiment de cuisson les morceaux déjà décongelés.

Laissez reposer le plat décongelé entre 10 et 30 minutes dans l'appareil éteint, afin que la température s'équilibre.

Plat	Accessoires/ustensiles	Hauteur d'enfournement	Mode de cuisson	Température en °C	Durée en min.
Pain, banal	Plaque à pâtisserie	2		50	40-70
Gâteau, fondant	Plaque à pâtisserie	2		50	70-90
Gâteau, sec	Plaque à pâtisserie	2		60	60-75

## Maintien au chaud

Vous pouvez maintenir vos plats préparés au chaud avec le mode de cuisson par convection naturelle, à 70 °C. Vous évitez ainsi la formation de condensation et n'avez pas besoin d'essuyer le compartiment de cuisson.

Ne maintenez pas vos plats préparés au chaud plus de deux heures. Veuillez noter que certains plats peuvent continuer de cuire pendant le maintien au chaud. Couvrez les plats, le cas échéant.

## Plats tests

Ces tableaux ont été conçus pour des laboratoires d'essai, afin de tester plus facilement les appareils.

Selon EN 60350-1.

### Cuire

Les pâtisseries sur plaque ou en moules enfournées simultanément ne doivent pas nécessairement être prêtes au même moment.

Niveaux d'enfournement pour la cuisson sur deux niveaux :

- Lèchefrite : hauteur 3
- Plaque à pâtisserie : hauteur 1
- Moules sur la grille
  - première grille : hauteur 3
  - deuxième grille : hauteur 1

Niveaux d'enfournement pour la cuisson sur trois niveaux :

- Plaque à pâtisserie : hauteur 5
- Lèchefrite : hauteur 3
- Plaque à pâtisserie : hauteur 1

Cuisson avec deux moules démontables :

- Sur un niveau (fig. **1**)

### Cuire

Plat	Accessoires/ustensiles	Niveau d'enfournement	Mode de cuisson	Température en °C	Durée en min.
Biscuiterie dressée	Plaque à pâtisserie	3	☐	140-150*	25-35
Biscuiterie dressée	Plaque à pâtisserie	3	☉	140-150*	20-30
Biscuiterie dressée, 2 niveaux	Lèchefrite + plaque à pâtisserie	3+1	☉	140-150*	25-35
Biscuiterie dressée, 3 niveaux	Plaques à pâtisserie + lèchefrite	5+3+1	☉	130-140*	35-55
Petits gâteaux	Plaque à pâtisserie	3	☐	150*	25-35
Petits gâteaux	Plaque à pâtisserie	3	☉	150*	20-30
Petits gâteaux, 2 niveaux	Lèchefrite + plaque à pâtisserie	3+1	☉	140*	25-35
Petits gâteaux, 3 niveaux	Plaques à pâtisserie + lèchefrite	5+3+1	☉	140*	25-35
Biscuit à l'eau	Moule démontable Ø26 cm	2	☐	160-170**	25-35
Biscuit à l'eau	Moule démontable Ø26 cm	2	☉	160-170	30-35
Biscuit à l'eau, 2 niveaux	2 moules démontables Ø26 cm	3+1	☉	150-160**	35-50
Tourte aux pommes	2 moules à pâtisserie en fer noir Ø20 cm	2	☉	160-180	65-85
Tourte aux pommes	2 moules à pâtisserie en fer noir Ø20 cm	1	☐	190-210	70-80
Tourte aux pommes, 2 niveaux	2 moules à pâtisserie en fer noir Ø20 cm	3+1	☉	160-180	70-90

\* Préchauffer 5 min., ne pas utiliser la fonction de chauffe rapide

\*\* Préchauffer, ne pas utiliser la fonction de chauffe rapide

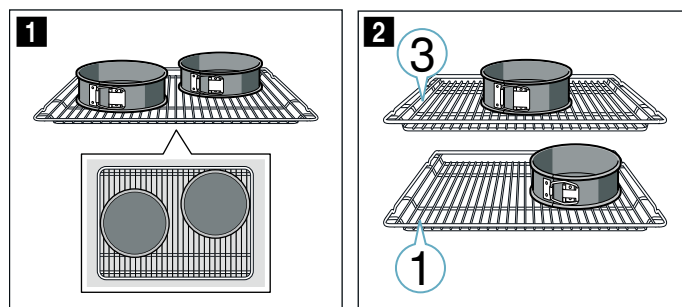
### Griller

Plat	Accessoires	Hauteur d'enfournement	Mode de cuisson	Température en °C	Durée en min.
Dorer des toasts	Grille	5	☐	3	5-6*
Beefburger, 12 pièces	Grille	4	☐	3	25-30**

\* ne pas préchauffer

\*\* retourner après 2/3 du temps de cuisson

- Sur deux niveaux (fig. **2**)



### Remarques

- Les valeurs de réglage s'entendent pour un enfournement dans le compartiment de cuisson froid.
- Veuillez noter les indications de préchauffage dans les tableaux. Les valeurs de réglages s'entendent sans chauffage rapide.
- Utilisez ensuite les températures de cuisson indiquées les plus basses.

### Grillades

Enfourez également la lèchefrite. Le liquide est récupéré et le compartiment de cuisson reste propre.

**BSH Hausgeräte GmbH**

Carl-Wery-Str. 34  
81739 München

GERMANY

Fabriqué par BSH Hausgeräte GmbH titulaire des droits d'utilisation de la marque Siemens AG

[siemens-home.bsh-group.com](http://siemens-home.bsh-group.com)



9001344522 (000326)