

**de** Montageanleitung  
 \*) Über Kundendienst erhältlich

**en** Installation instructions  
 \*) Available from customer service

**fr** Notice de montage  
 \*) Disponible par le biais du service après-vente

**nl** Montagevoorschrift  
 \*) Tegen meerprijs bij de Servicedienst verkrijgbaar

**it** Istruzioni per il montaggio  
 \*) Disponibili presso il servizio assistenza clienti

**el** Οδηγίες τοποθέτησης  
 \*) Διαθέσιμα από την υπηρεσία τεχνικής εξυπηρέτησης πελατών

**es** Instrucciones de montaje  
 \*) Se puede adquirir a través del Servicio de Asistencia Técnica Oficial de la marca

**pt** Instruções de montagem  
 \*) Pode ser adquirido nos nossos Serviços Técnicos

**sv** Monteringsanvisning  
 \*) Kan fås via Service

**no** Monteringsanvisning  
 \*) fåes hos kundservice

**fi** Asennusohje  
 \*) Saatavissa huoltopalvelusta

**cs** Monteringsvejledning  
 \*) Kan købes hos serviceafdelingen

**tr** Montaj kılavuzu  
 \*) Yetkili servis üzerinden alınabilir

**ru** Инструкция по монтажу  
 \*) Можно получить в сервисном центре

**uk** Інструкція з монтажу  
 \*) Можна отримати через сервісний центр

**sk** Montážní návod  
 \*) K dispozici přes servisní službu

**pl** Instrukcja montażu  
 \*) Do uzyskania w punkcie serwisowym

**hu** Szerelési útmutató  
 \*) A vásárlásiglatlan keresztül kapható:

**lv** Upūta za montāžu  
 \*) Ir pieejama klientu aptarnotības centrā

**mk** Упатство за монтажа  
 \*) се добива преку службата за купувачи

**sl** Navodilo za montažo  
 \*) lahko nabavite v servisni službi

**et** Uputstvo za montažu  
 \*) Može se nabaviti preko servisne službe

**lt** Montavimo instrukcija  
 \*) Ja galima gauti klientų aptarnavimo servise

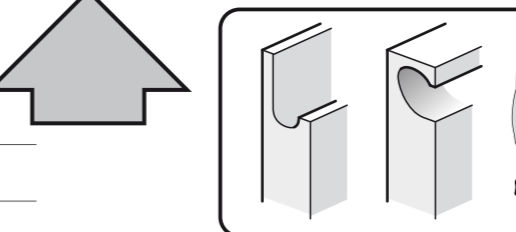
**lv** Montāžas pamācība  
 \*) Var saņemt servisa dienestā

**sk** Návod na montáž  
 \*) Dostanete v službe zákazníkom

**sq** Udhëzues për montim  
 \*) Sigurohet nëpërmjet servisit

**bs** Uputa za montāžu  
 \*) Može se dobiti preko servisne službe

**fa** راهنمای مونتاژ  
 \*) می تواند از مرکز خدمات پس از فروش تهیه فرماید



**ar** تعليمات التركيب  
 \*) يمكن طلبها من مراكز خدمة العملاء

**ko** 설치 설명서  
 \*) 고객센터 센터에서 구입 가능

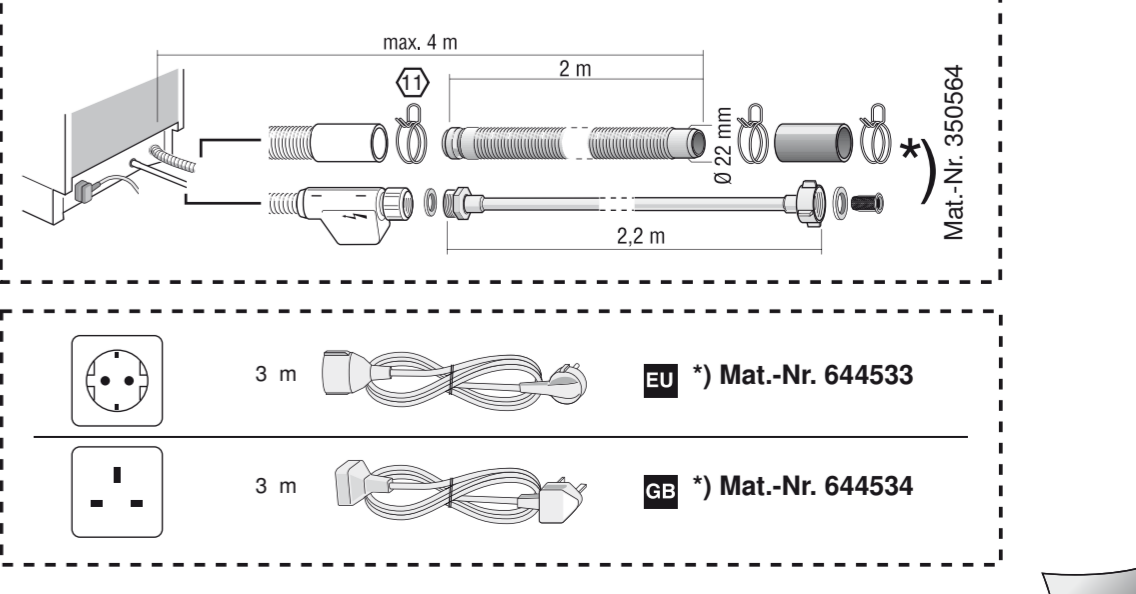
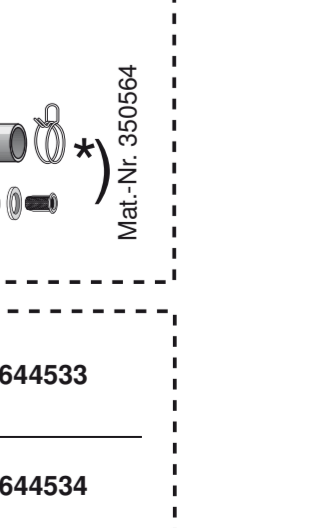
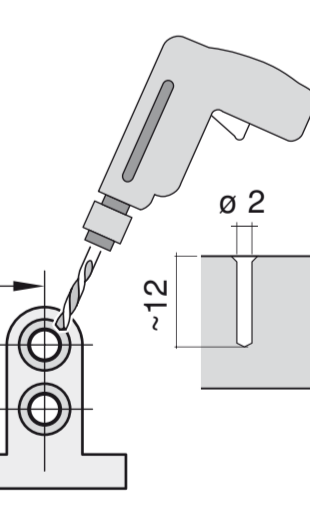
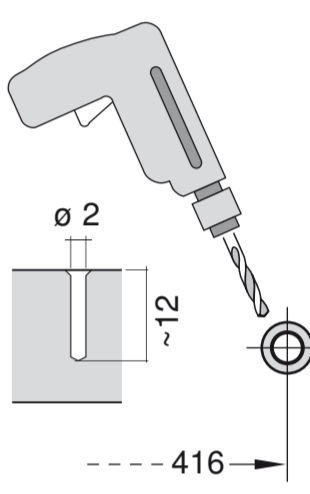
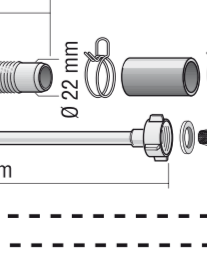
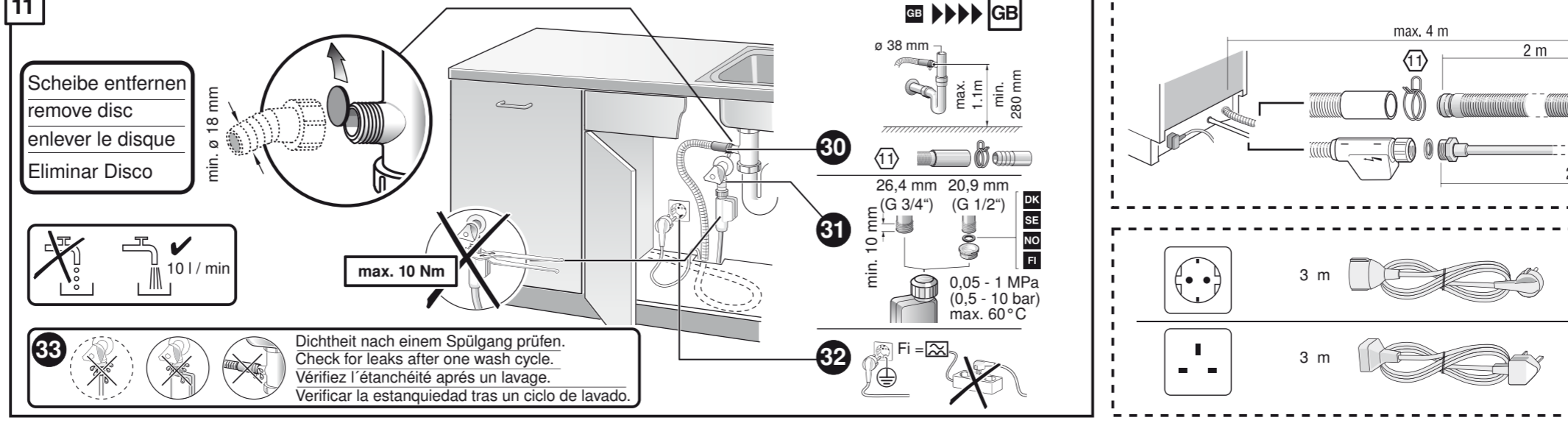
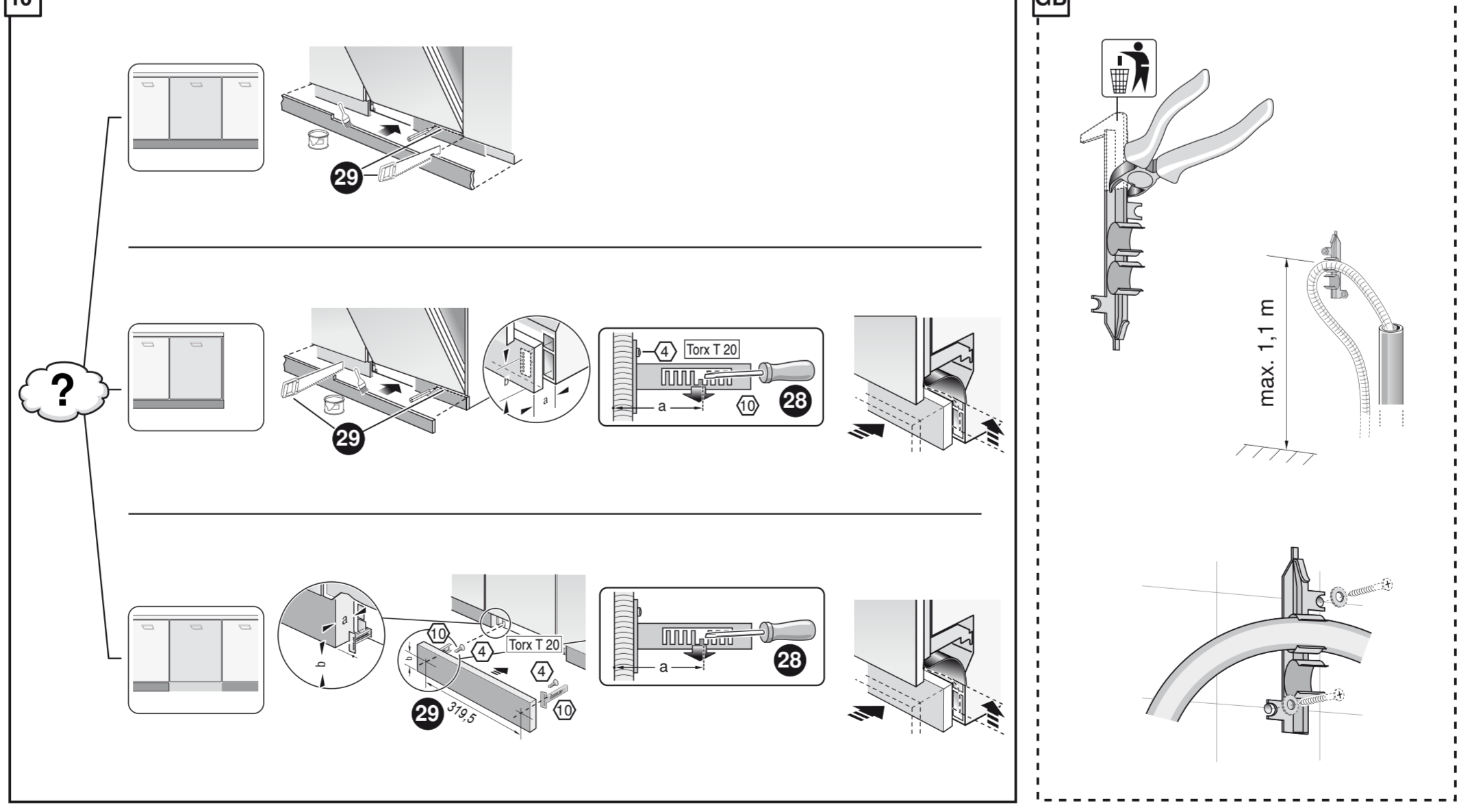
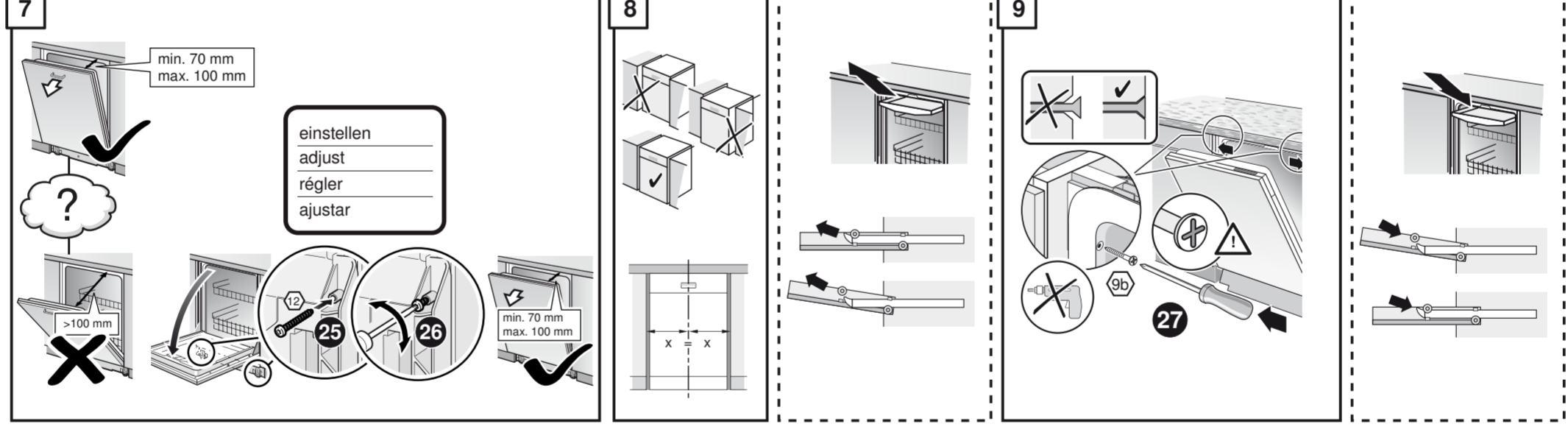
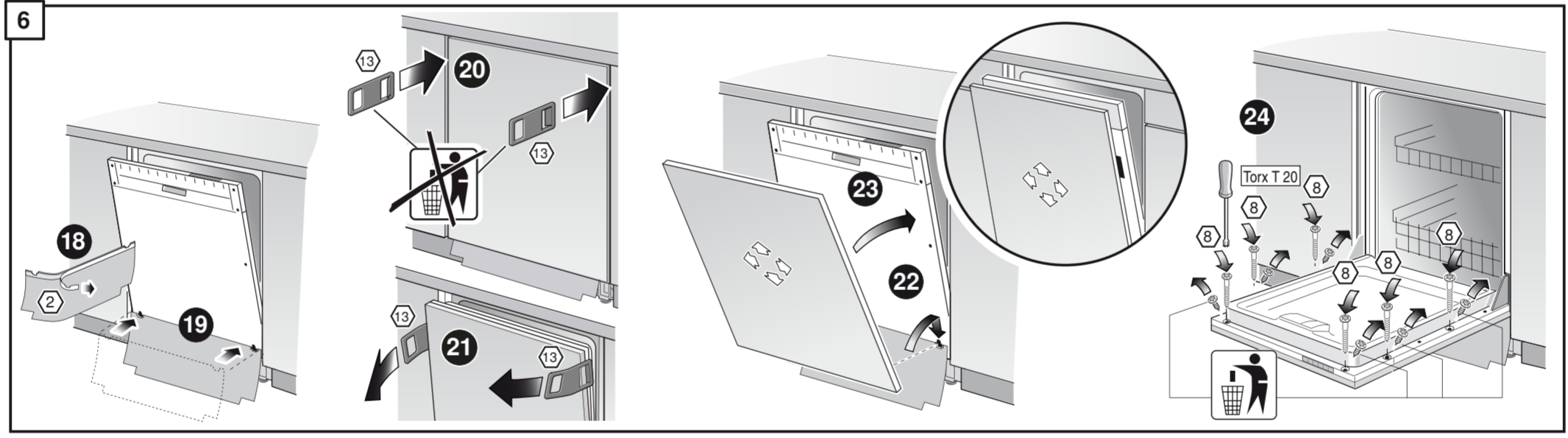
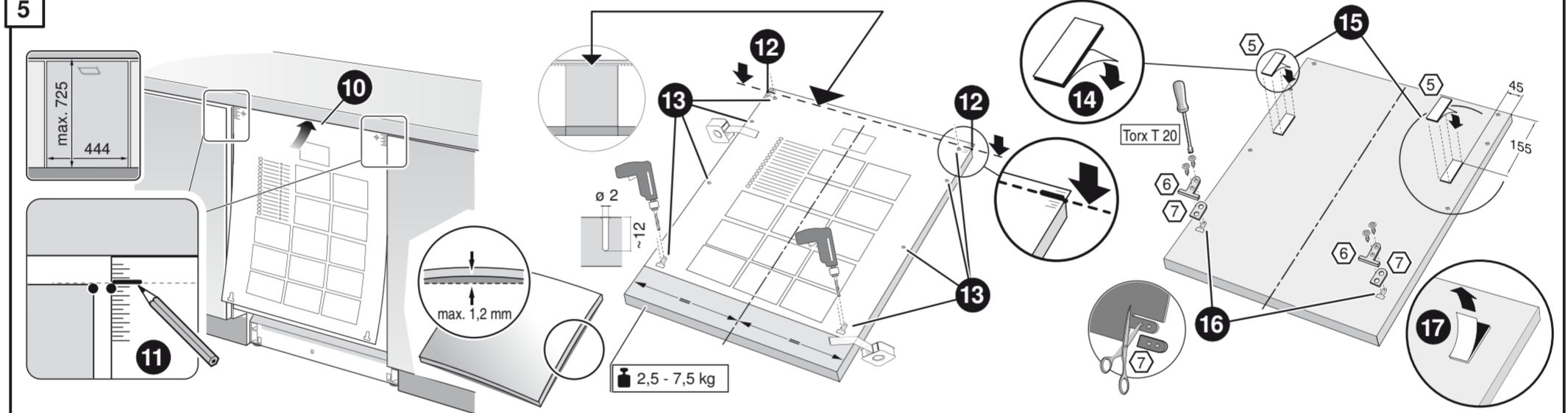
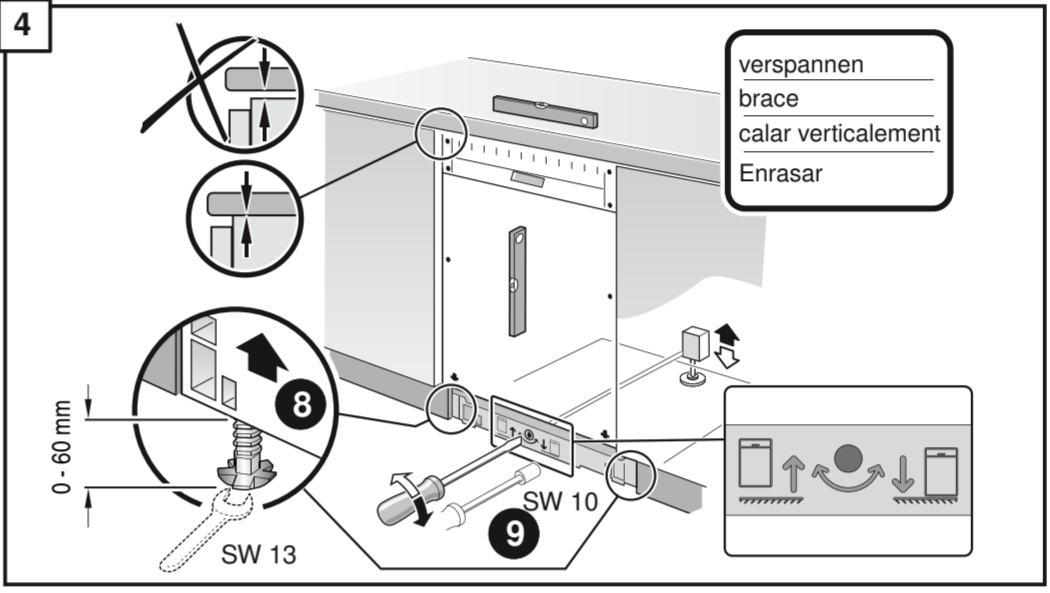
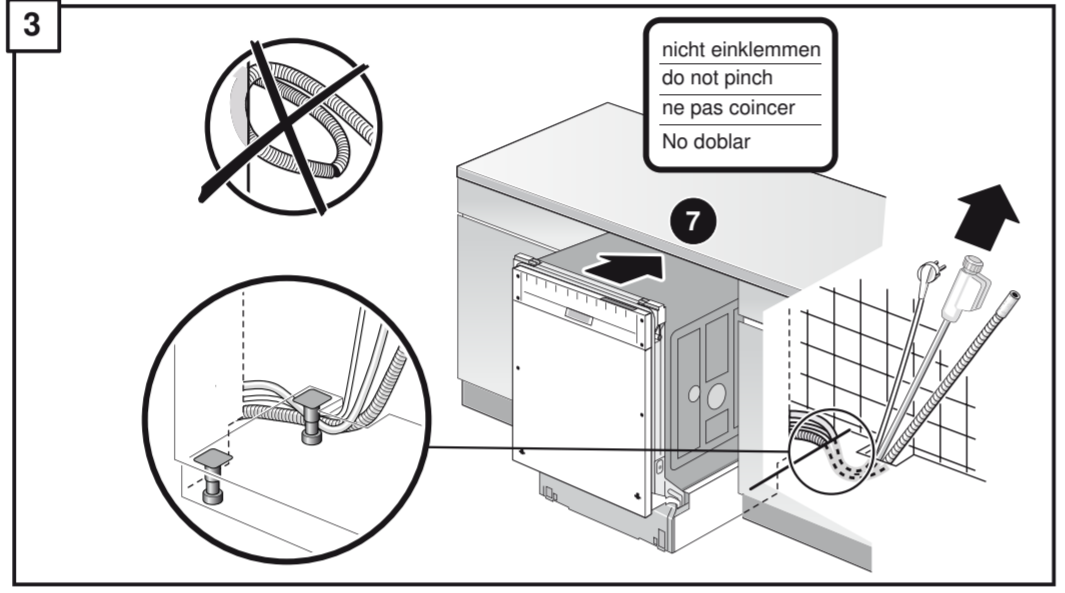
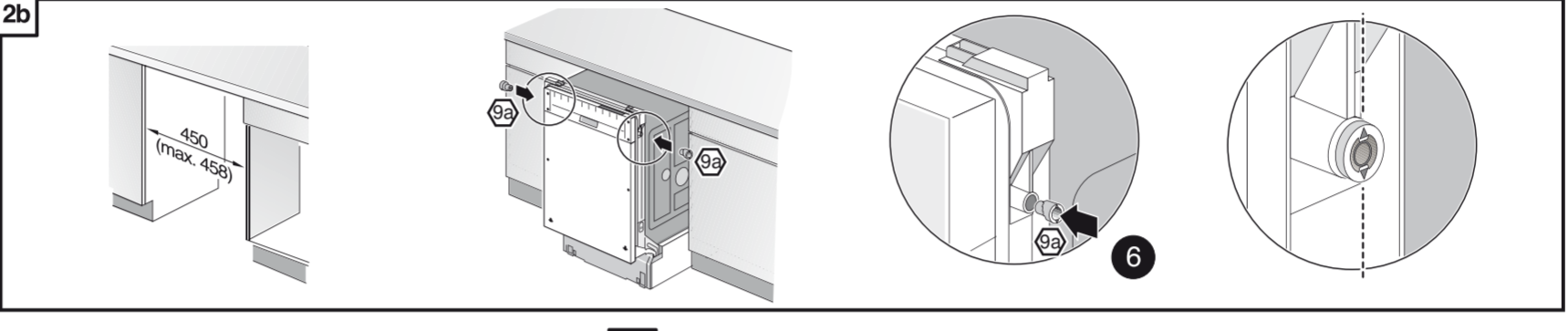
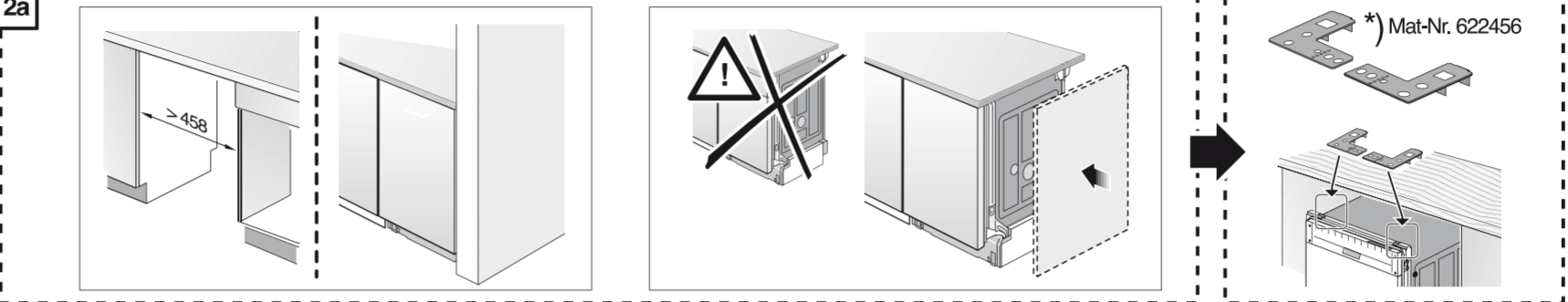
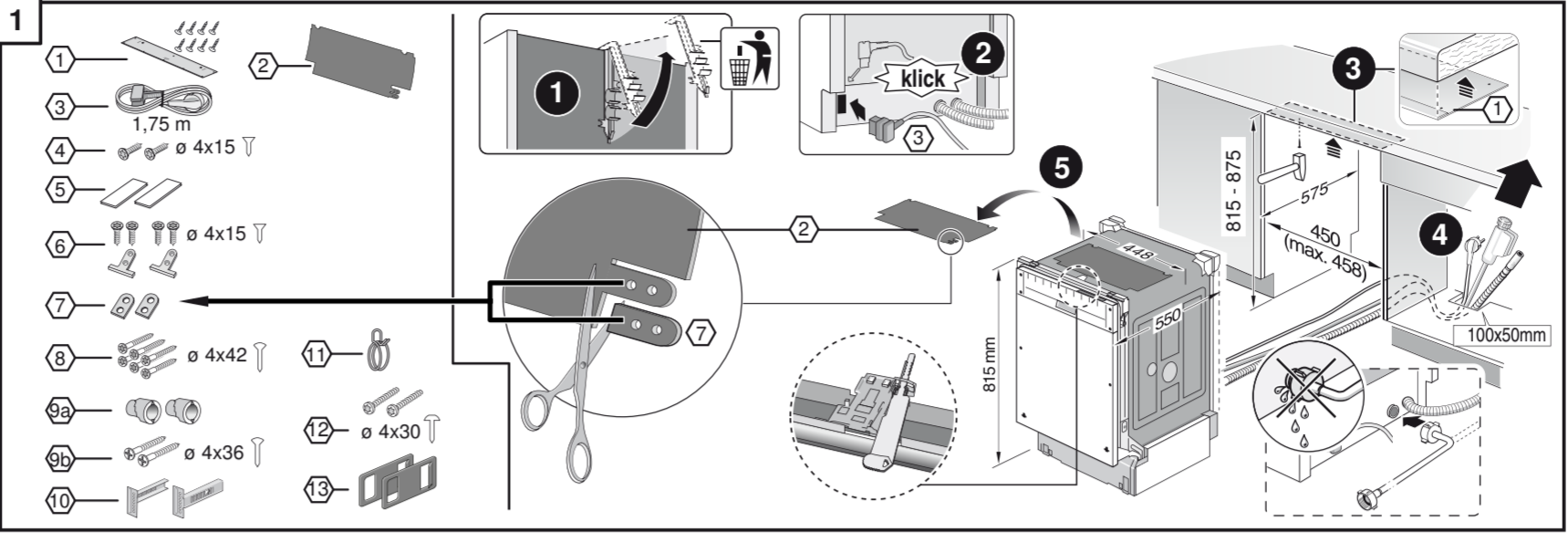
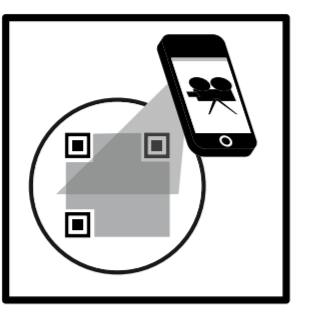
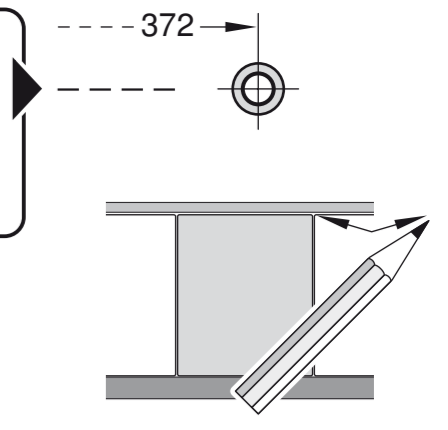
**zh** 安装说明书  
 \*) 可向售后服务站索取

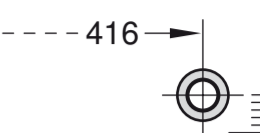
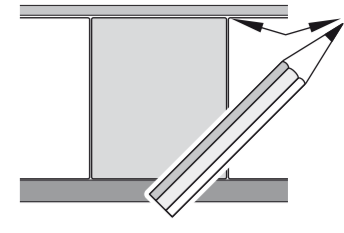
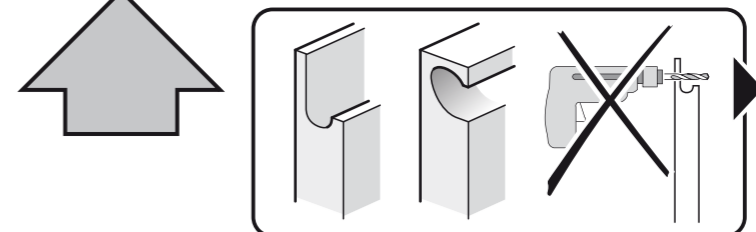
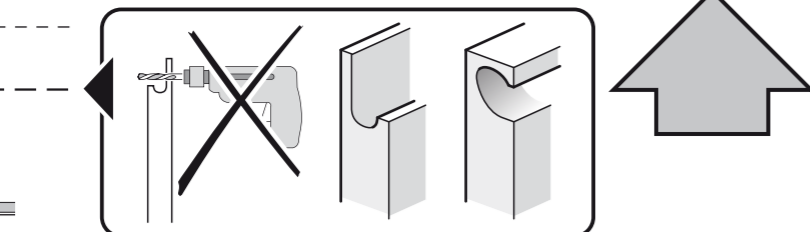
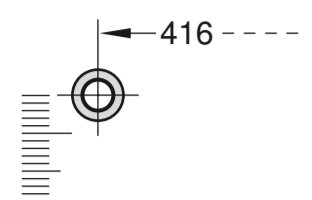
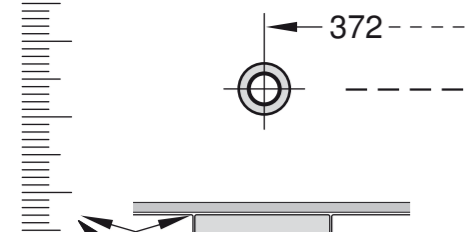
**uk** Інструкція з монтажу  
 \*) Можна отримати через сервісний центр

**ro** Instrucțiune de montaj  
 \*) obținabilă la serviciul pentru clienți

**id** Intruksi Pemasangan  
 \*) bisa didapatkan melalui Customer Service

**kk** Іске қосу туралы нұсқаулар  
 \*) Сервис қызметі арқылы орталығында алуына жатады





**1**

1 2 3 4 5 6 7 8 9 10 11 12 13

1 2 3 4 5

**1**

**2** Klick

**3**

**4**

**5**

815 - 875  
450 (max. 456)

100x50mm

815mm

**1**

**2h-3h**

**1**

**2a**

**2b**

**3**

nicht einklemmen  
do not pinch  
ne pas coincier  
No doblar

Mat-Nr. 622456

**3**

**2b** **4**

**5** **6** **7**

**4**

verspannen  
brace  
calar verticalement  
Enrascar

0 - 60 mm

SW 13

SW 10

**5**

max. 725  
444

**10**

**11**

**4** **5** **6** **7**

**7** **21** **22**

**6**

**12** **13** **14** **15** **16** **17** **18** **19** **20**

**15** **16** **17** **18** **19** **20**

Torx T 20

$\varnothing$  2

-12

2.5 - 7.5 kg

**6** **7** **8**

**7**

**21** **22** **23** **24** **25** **26** **27**

**8**

min. 70 mm  
max. 100 mm

einstellen  
adjust  
régler  
ajustar

min. 70 mm  
max. 100 mm

**8**

**9**

**10**

**30** **31** **32**

**9** **10**

**11**

Scheibe entfernen  
remove disc  
enlever le disque  
Eliminar Disco

$\varnothing$  38 mm

max. 1.1m  
min. 280 mm

max. 10 Nm

min. 10 mm

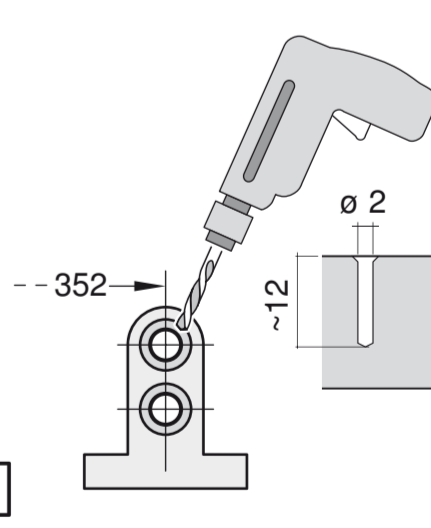
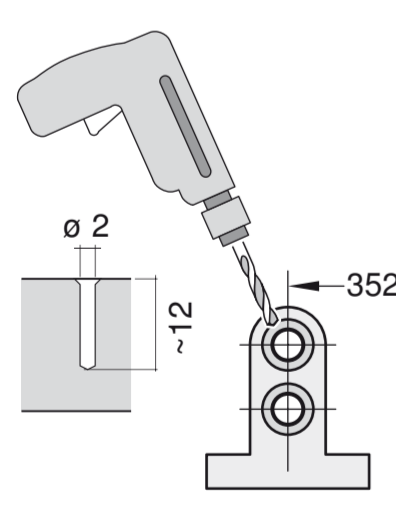
26.4 mm 20.9 mm  
(G 3/4") (G 1/2")

0.05 - 1 MPa  
(0.5 - 10 bar)  
max. 60 °C

FI =

**33** **34** **35**

**11**



**5a** **6a** **7a**

**1** **2** **3** **4**

**5a**

max. 725  
444

**10**

**11**

**5a** **6a** **7a**

**6a**

**12** **13** **14** **15** **16** **17** **18** **19** **20**

$\varnothing$  2

-12

2.5 - 7.5 kg

**6a** **7a**

**7a**

**21** **22** **23** **24** **25**

**7a** **21** **22**

Torx T 20

$\varnothing$  2

-12

**7a** **8** **9** **10** **11**