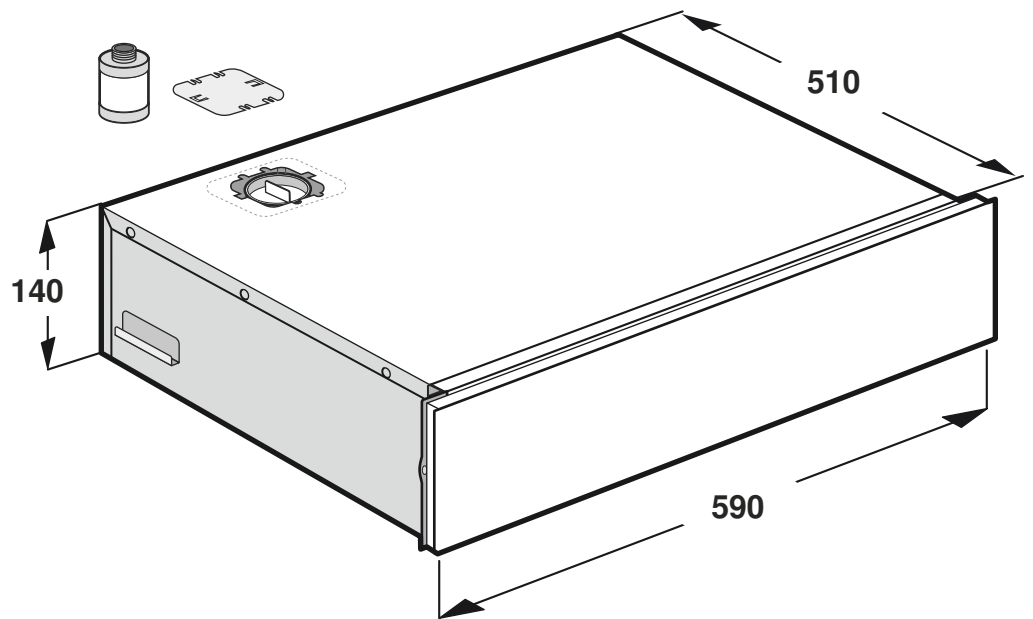
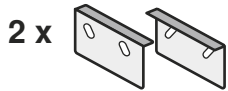
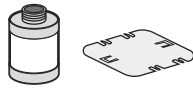
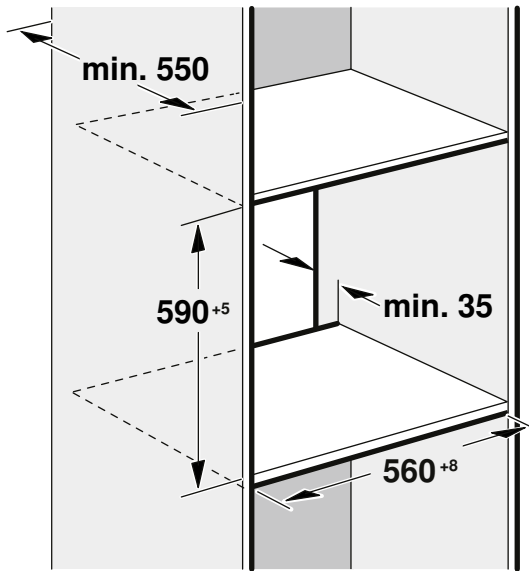
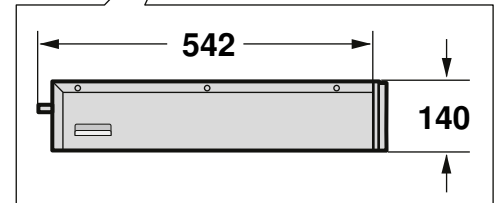
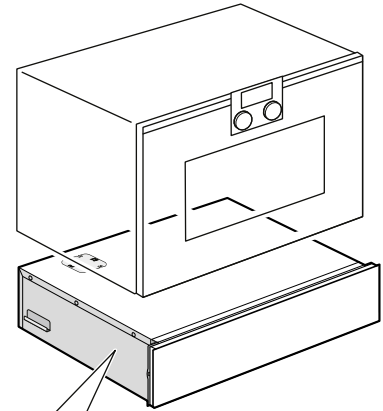
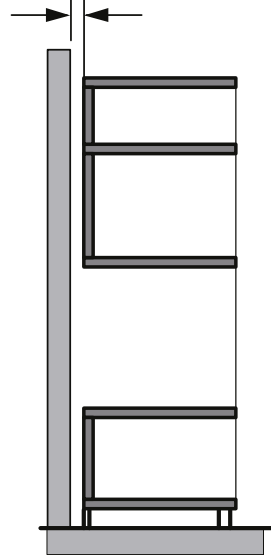
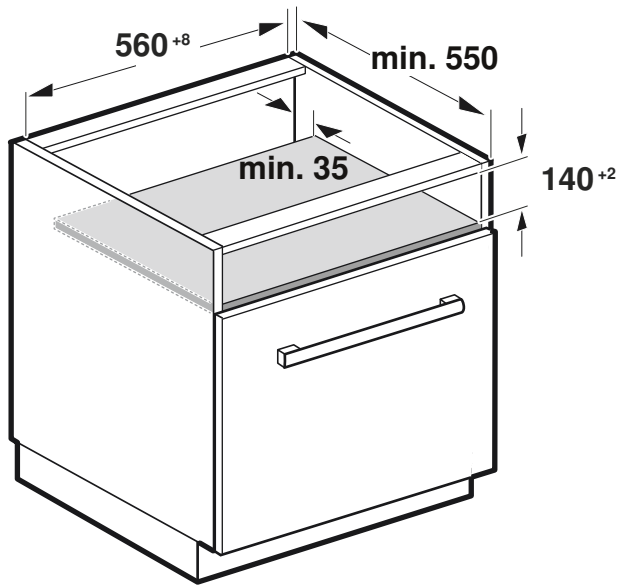
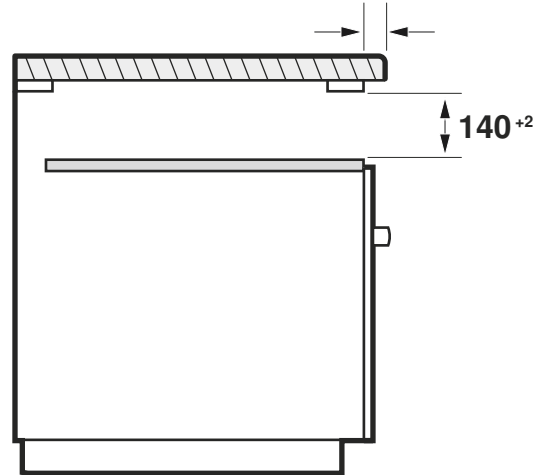


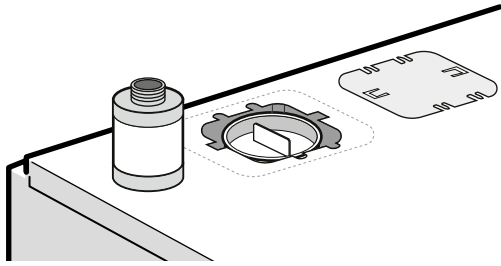


A

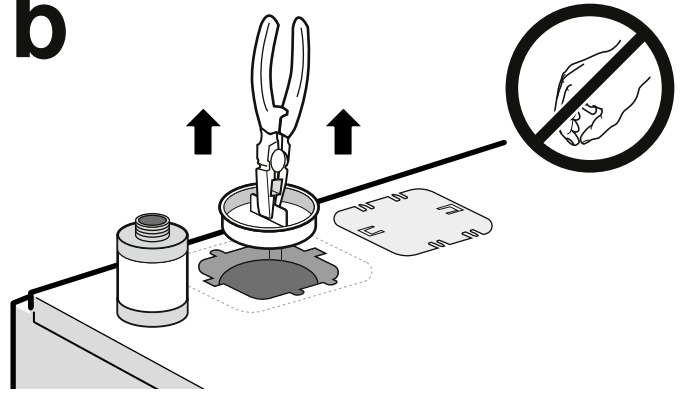


B**min. 35****C****max. 30**

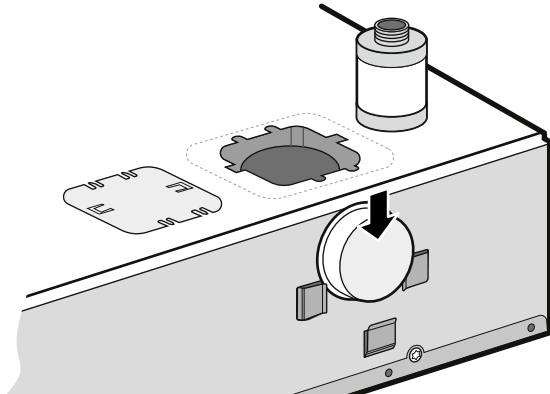
1a



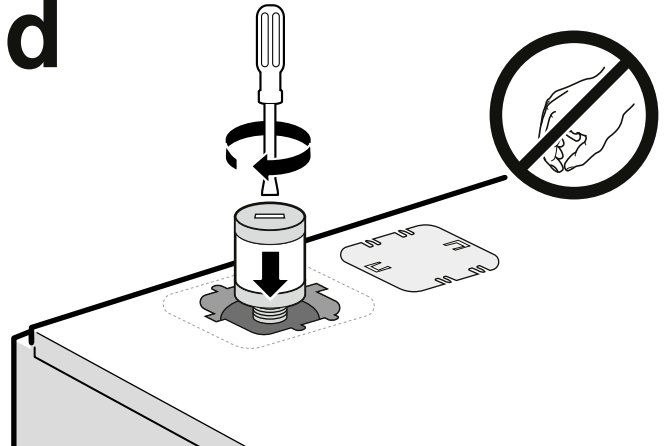
1b



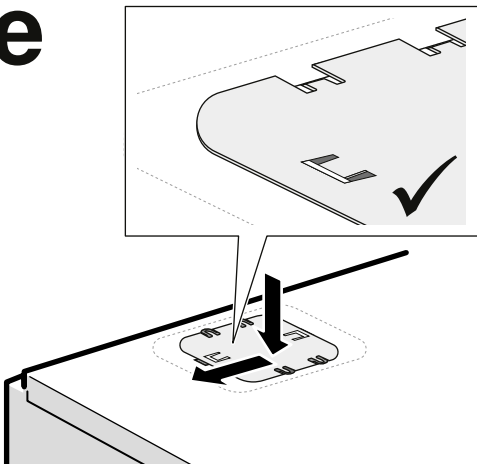
1c



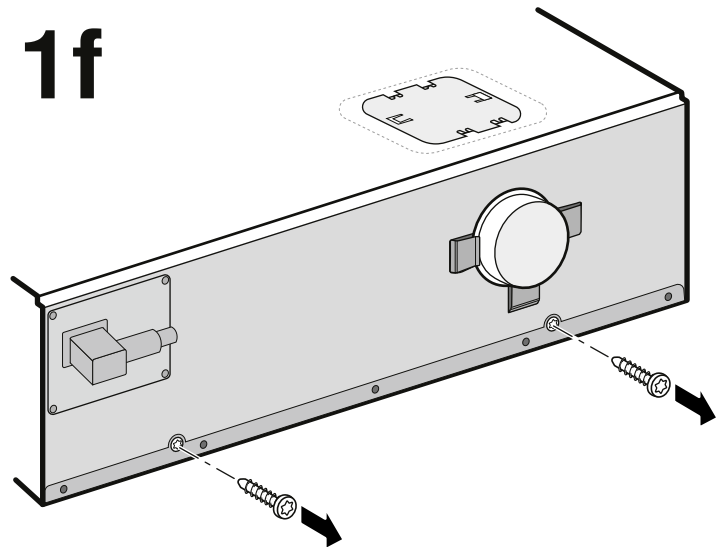
1d



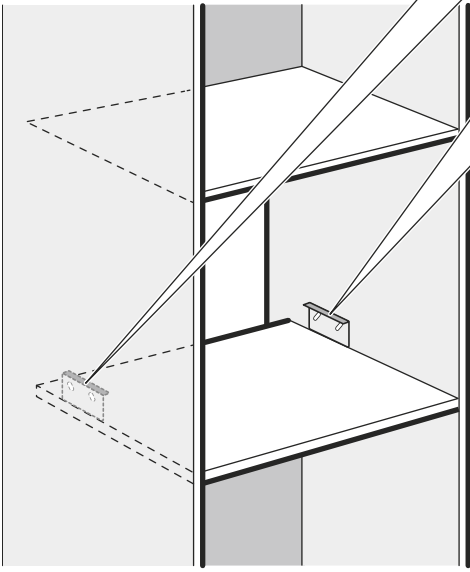
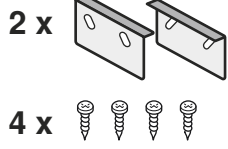
1e



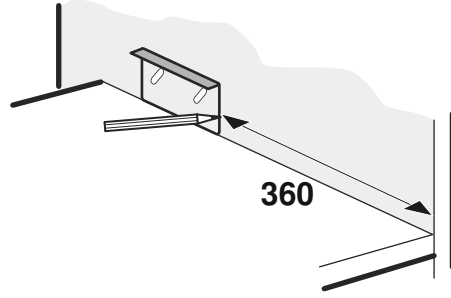
1f



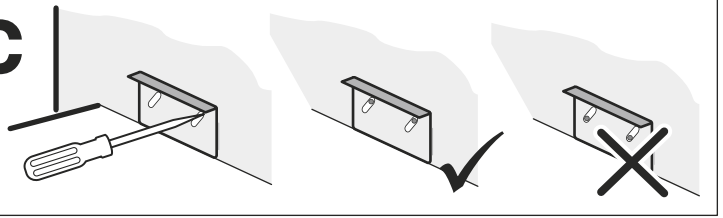
2a



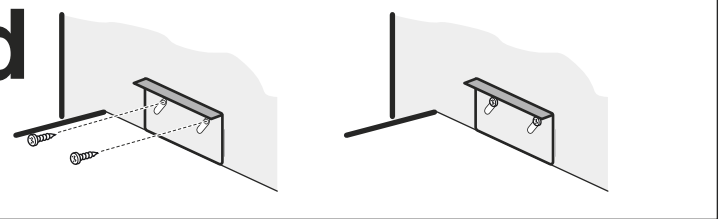
2b



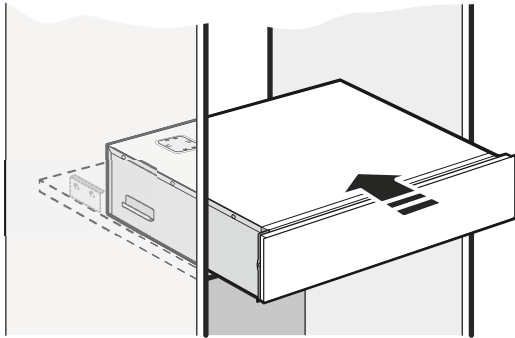
2c



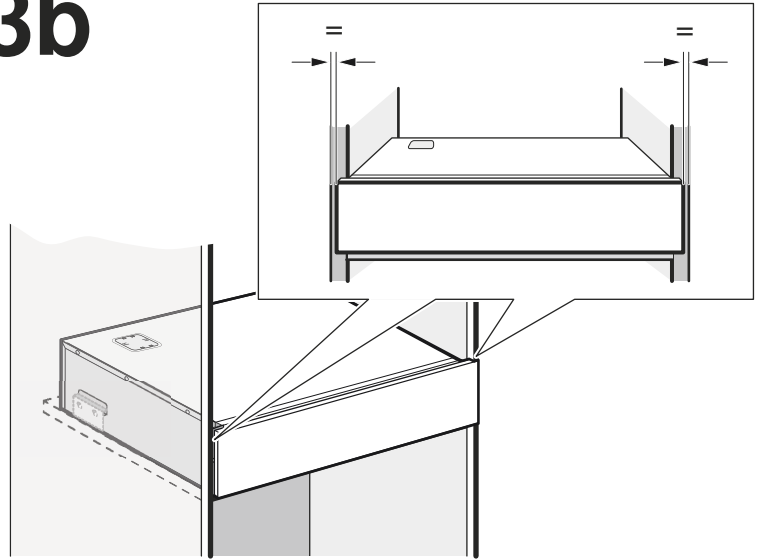
2d



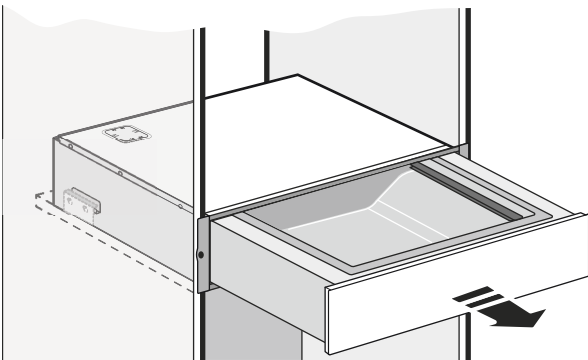
3a



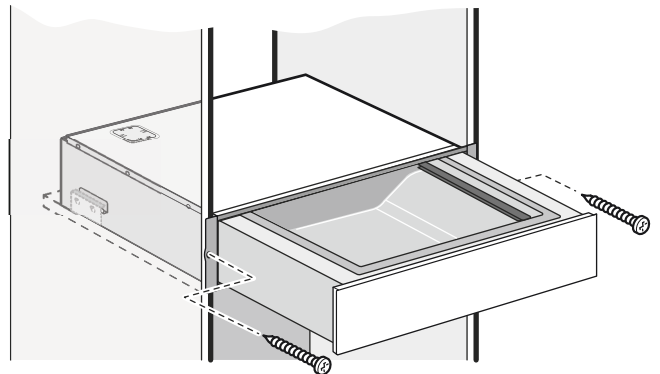
3b



3c



3d



Notes on the installation instructions

Read these instructions carefully. Only then will you be able to install the appliance safely and correctly. Retain the instruction manual and assembly instructions for future use or for subsequent owners.

Check the appliance for damage after unpacking it. Do not connect the appliance if it has been damaged during transport.

Dispose of the packaging in an environmentally friendly manner. Keep the packaging material away from children.

You must note the following

Electrical connection

The appliance must only be connected to a earthing contact socket that has been correctly installed. A socket must only be installed or the power cable replaced if this is carried out by a qualified electrician, and in accordance with the appropriate regulations.

The appliance must only be connected using the power cable provided. Connect the power cable to the back of the appliance. Connecting cables with various plug types are available from after-sales service.

No multi-plugs, multiple connectors or extension leads may be used. Overloading causes a risk of fire.

If the plug can no longer be reached after the installation, a partition must be provided in the phases in the permanent electrical installation in accordance with the installation regulations.

Fitted units

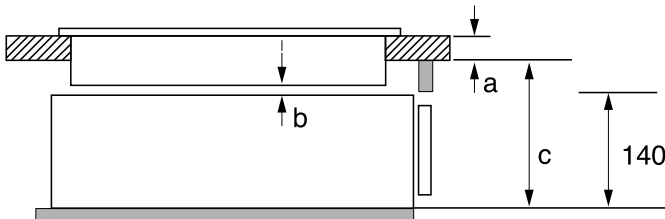
Do not install the appliance behind the door of a unit.

Read the information in the installation instructions for the appliance you want to combine with the drawer.

Installing the appliance under the worktop

If you wish to install the appliance under a worktop or under a hob, you will need to use the following dimensions.

If necessary, use a cover.



Dimensions in mm	a	b	c
	Surface-mounted/ flush-mounted		Surface-mounted/ flush-mounted
No hob			160
Induction hob	30/30	5	200/201
Full-surface induction hob	40/40	5	210/211
Gas hob	20/30	2	190/193
Electric hob	30/30	5	190/197

a: Recommended worktop thickness according to the hob installation instructions

b: Required distance between the hob and the vacuum-sealing drawer

c: Required distance between the bottom of the vacuum-sealing drawer and the bottom of the worktop

Proceed in accordance with the installation instructions for the hob.

Before the installation – Fig. 1

Notes

- A pump that contains oil is installed in the appliance. If the incline is too great, this oil may flow out of the pump. Do not tip the appliance or upend it.
- Use a suitable tool to remove the transport locks and install the oil filter.
- Do not move the appliance if the transport locks for the pump are not installed. The oil from the vacuum pump may leak out when it is tipped or tilted, and may damage the appliance. When uninstalling the appliance, re-attach the transport locks before moving it.

1. Carefully lift the appliance out of the packaging.
2. Remove the transport lock for the pump from the top of the appliance.
The transport lock can be secured to the rear of the appliance for future use.
3. Install the oil filter.
4. Place the lid into the opening and move it to the left.
5. Remove the transport lock screws.

Using the appliance – Images 2 and 3

Caution!

If there is no tilt protection, the appliance will tip when the drawer is open. Only open the drawer if the tilt protection is installed.

Procedure

1. Install the tilt protection.
Note: The height of the tilt protection can be adjusted to make it easier to slide the appliance into the kitchen unit.
2. Connect the appliance.
3. Slide the appliance into the unit.
Note: Make sure that the power cable is not pinched, trapped or kinked.
4. Centre the appliance.
5. Carefully open the drawer. Check whether the appliance is properly protected against tilting.
6. Screw the appliance into place.

安裝說明備註

請仔細閱讀本說明書中的指示。才可以安全並正確地安裝本產品。請妥善保管說明手冊及組裝說明，以便您在日後，或供下一位使用者查閱。

打開包裝後，請檢查電器有否損壞。如電器在運送過程中受損，切勿安裝。

以環保方式處理包裝。

請讓包裝材料遠離兒童。

您必須注意以下事項

電源連接

本電器僅限插入妥善安裝的接地型插座。安裝插座或更換電源線必須由合格的電業工程人員根據適當法規來進行安裝。

本電器必須使用隨附的電源線連接電源。將電源線路連接至電器背面。

您可向售後服務中心購得附有各種插頭型式的連接線。

請勿使用多插插蘇、拖板或延長線。電源超載會有火災風險。

如果插頭在安裝之後無法接上電源，就必須依照安裝規定，在進行永久性電路安裝時，在電源相位中提供分隔。

安裝元件

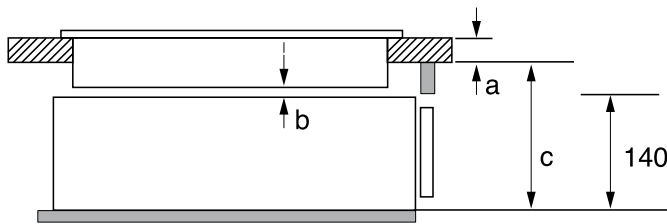
切勿將電器安裝在櫥櫃門的後方。

請閱讀要與抽屜組合使用的電器安裝說明資訊。

請將本電器安裝在工作檯底下

若想將本電器裝在工作檯或爐頭底下，則必須使用以下尺寸。

如有需要，請使用蓋子。



尺寸 (以毫米為單位)	a 檯面式安裝 / 嵌入式安裝	b	c 檯面式安裝 / 嵌入式安裝
無爐頭			160
電磁爐	30/30	5	200/201
全表面電磁爐	40/40	5	210/211
燃氣爐頭	20/30	2	190/193
電子爐	30/30	5	190/197

a: 按照爐頭安裝說明而建議的工作檯厚度

b: 爐爐頭及真空密封抽屜之間所需要的距離

c: 真空密封抽屜底部和工作檯底部之間所需要的距離

請依照爐頭的安裝說明執行安裝。

在安裝之前 - 圖 1

提示

- 電器裡安裝有含油的泵浦。如果傾斜過大，油可能會從泵浦裡流出。不要傾斜電器或將它倒置。
- 使用適合的工具來移除運輸鎖並安裝濾油器。
- 如果沒有為泵浦安裝運輸鎖，請勿移動電器。如果泵浦翻倒或傾斜，油可能會從真空泵浦中漏出，並且對電器造成損壞。卸載電器時，移動電器前請先重新裝上運輸鎖。

1. 請小心從包裝中提起並取出電器。
2. 移除電器頂部泵浦的運輸鎖。
可以將運輸鎖固定到電器的後方以供將來使用。
3. 安裝濾油器。
4. 將蓋子放入開口並將它移至左側。
5. 移除運輸鎖的螺絲。

使用本電器 - 圖 2 及 3

注意！

如果沒有防止傾側功能，在抽屜打開時電器將會傾斜。只有在安裝防止傾側功能後才可以打開抽屜。

流程

1. 安裝防止傾側功能。

提示：防止傾側的高度可以調整，讓電器更易滑入櫥櫃中。

2. 連接電器。

3. 將電器滑入櫥櫃內。

提示：請確認電線沒有受到擠壓或彎曲。

4. 將電器置於中央。

5. 請小心打開抽屜。確認電器有否做好防傾斜保護。

6. 用螺絲將電器固定到位。

安裝說明備註事項

請詳細閱讀說明。以確保能安全且正確的安裝本電器。請妥善保管說明手冊及裝配說明，以便未來使用或交給下一位持有人。

在開箱後請檢查電器是否有損壞。若電器在運輸途中發生損壞，切勿連接電源。

請以環保的方式將包裝丟棄。

請讓包裝材料遠離兒童。

您必須注意下列事項：

電源連接

電器僅限插入妥善安裝的接地型插座。安裝插座或更換電線必須由具有證照的專業電工根據適當規定來進行安裝。

本電器必須使用隨附的電源線連接電源。將電源線接到電器背面。

您可向售後服務中心購得附有各種插頭型式的連接線。

請勿使用萬用插頭、多孔插座或延長線。電源過載時會有火災風險。

如果插頭在安裝之後無法接上電源，就必須依照安裝規定，在進行永久性電路安裝時，在電源相位中提供分隔。

安裝櫥櫃

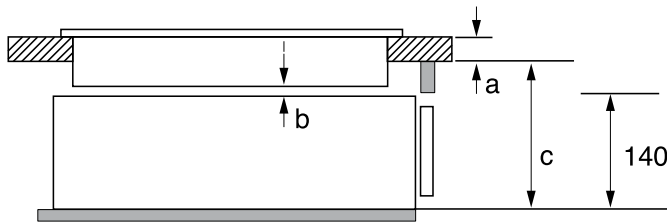
請勿將電器安裝至櫥櫃門的後方。

請針對您想連接至抽屜的電器，閱讀安裝說明中的資訊。

請將本電器安裝在工作檯底下

若想將本電器裝在工作檯或爐具底下，則必須使用以下尺寸。

如有需要，請使用蓋子。



尺寸 (以公釐為單位)	a 檯面式安裝 / 嵌入式安裝	b	c 檯面式安裝 / 嵌入式安裝
無爐具			160
感應爐	30/30	5	200/201
全表面感應爐	40/40	5	210/211
瓦斯爐	20/30	2	190/193
電陶爐	30/30	5	190/197

a: 建議之工作檯厚度請參閱爐具安裝說明

b: 爐具與真空密封抽屜間所需要的距離

c: 真空密封抽屜底部與工作檯底部間所需要的距離

請依照感具的安裝說明進行安裝。

安裝前 – 圖 1

提示

- 電器內部裝有一個含油的幫浦。過度傾斜之下，油可能會從幫浦流出。請勿將電器傾斜或倒立放置。
 - 請使用適當的工具將運輸固定鎖拆除並安裝油濾網。
 - 若沒有為幫浦裝上運輸固定鎖時，請勿移動電器。真空幫浦翻倒或傾斜時油可能會從裡面漏出並且損壞電器。移除電器時，請再次裝上運輸固定鎖再移動。
1. 請小心地將電器從包裝中提起。
 2. 從電器頂部取下幫浦的運輸固定鎖。
可將幫浦的運輸固定鎖固定在電器後方以便未來使用。
 3. 安裝油濾網。
 4. 將蓋子放置在開口處並移至左方。
 5. 拆下運輸固定鎖的螺絲。

使用本電器 – 圖 2 與 3

注意！

若無防傾斜保護，當打開抽屜時電器會翻倒。請務必在安裝有防傾斜保護下才打開抽屜。

流程

1. 安裝防傾斜保護。

提示：傾斜保護的高度可加以調整，讓電器能更方便滑入廚房的櫥櫃中。

2. 連接電器。

3. 將電器滑入櫥櫃內。

提示：請確認電源線沒有受到擠壓、夾住或彎曲。

4. 將電器置於中央。

5. 小心打開抽屜。確認電器是否有做好防傾斜保護。

6. 用螺絲鎖於定位。

