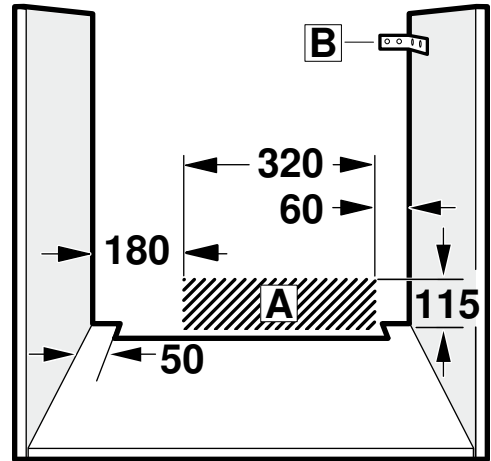
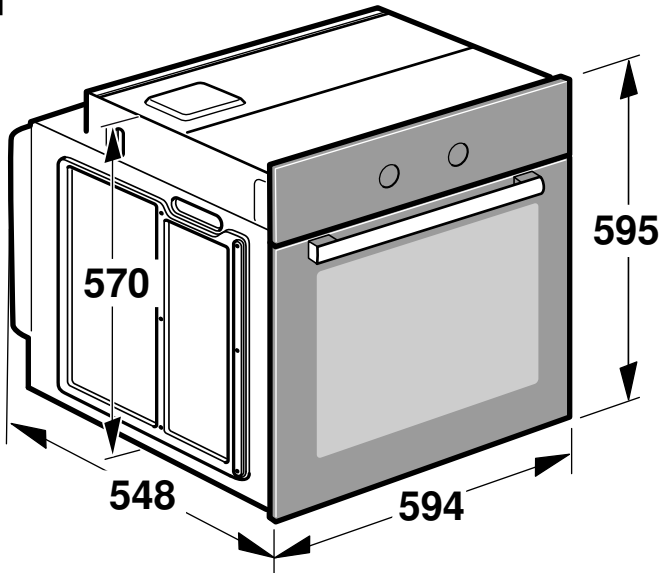




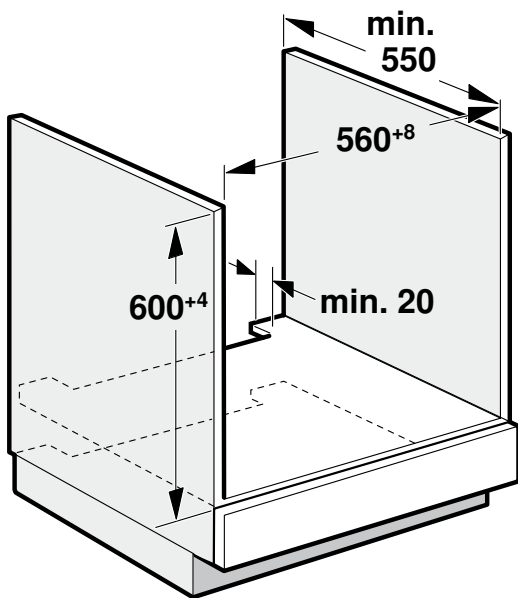
az Montaj t ə limatı



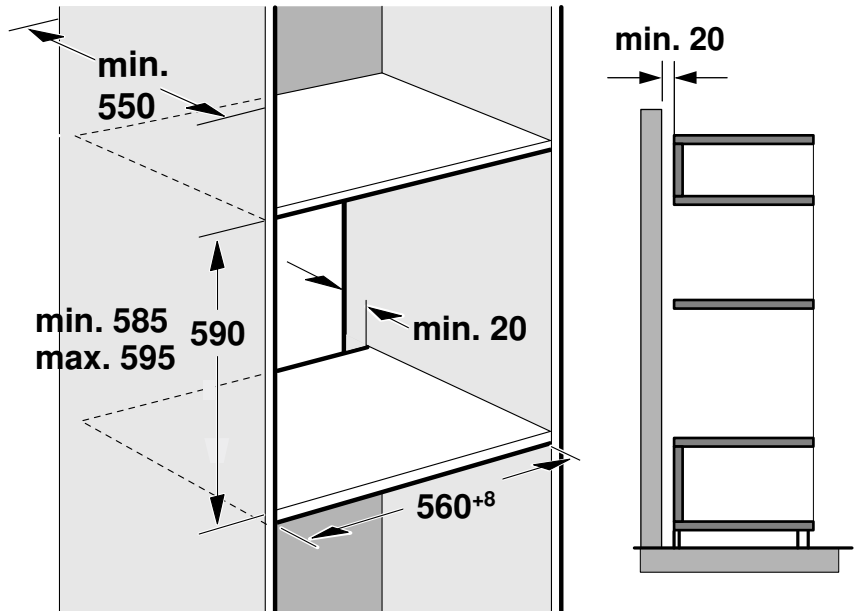
1



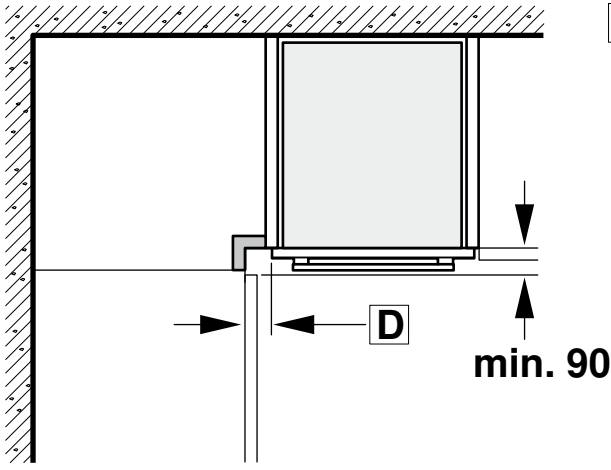
2



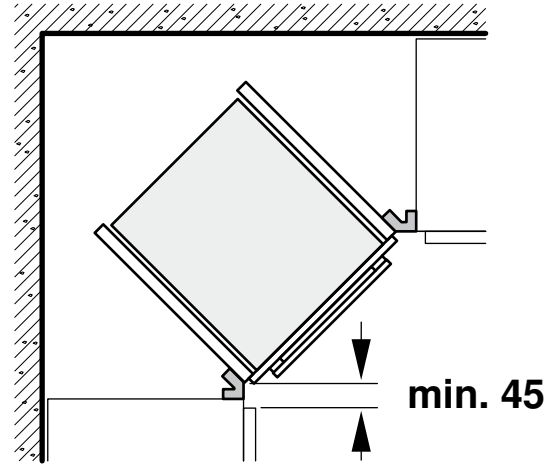
3



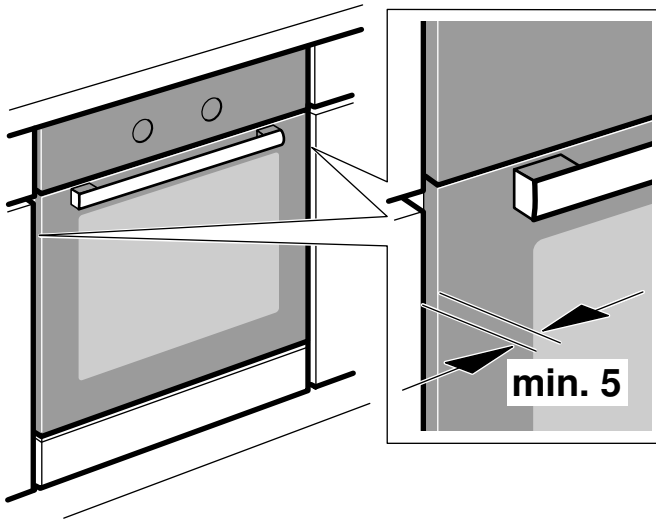
4



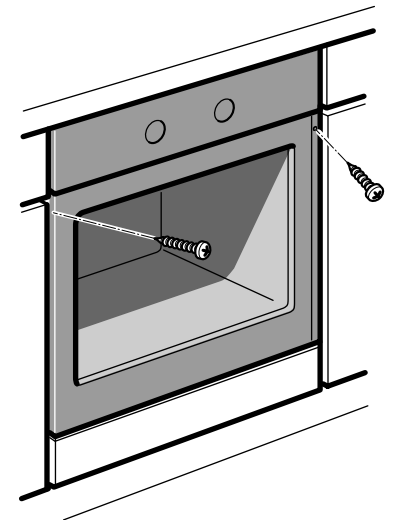
C



5



min. 5



az

Vacib göstəriş - Şəkil 1

Bu cihaz maksimal dəniz səviyyəsindən 4000 metr hündürlükdə istifadə üçün nəzərdə tutulub.

Qapı qulpunu daşıma yaxud cihazın qurulması üçün istifadə etməyin.

Bütün montaj işləri zamanı cihaz cərəyansız olmalıdır.

- Yalnız bu montaj təlimatına əsasən qurulma təhlükəsiz istifadəyə zərmanət verir. Yanlış qurulma zamanı ziyanə görə montajor məsuliyyət daşıyır.
- Cihazı qablaşdırmadan çıxardıqdan sonra yoxlayın. Nəqliyyat zədələri mövcud olarsa, cihazı qoşmayın.
- Aksesuar hissələrinin qurulması üçün montaj sənədlərində diqqət edin.
- Qablaşdırma materialı və yapışdırma kulzoku istifadədən əvvəl qaynatma yeri və qapıdan kənarlaşdırılmalıdır.
- Qurulma mebeli 90 °C temperatura qədər davamlı olmalıdır, mebelin kənarları 70 °C-ə davamlı olmalıdır.
- Cihazı dekorasiya və ya mebel qapısının arxasında qurmayın. Həddindən artıq qızma təhlükəsizdir.
- Mebeldəki kəsim işlərini cihazı işə salmamışdan əvvəl yerinə yetirin. Taxta qırıntılarını kənarlaşdırın. Elektrik hissələrinin funksiyasına ziyan dəyə bilər.
- Kəsim yaranmalarının qarşısını almaq üçün qoruyucu əlcəklərdən istifadə edin. Montaj zamanı ortaya çıxan hissələr, itikənarlı ola bilər.
- Birləşdirən hissəsi cihazları itikənarlar sahəsində A və ya qurulma sahəsində n kənardə yerləşə bilər.
- Bərkidilməmiş mebeli satışda olan bucaq alətini B ilə divara bərkidin.
- Şəkilin millə ölçüsü.

Cihaz işplitəsinin altında - Şəkil 2

Cihazın havalandırılması üçün aralıq döşəmə hava kəsiminə malik olmalıdır.

İşplitəsinin qurulma mebel bərkidin.

Bişirmə sahəsinin montaj təlimatına baxın.

Cihaz yüksək şəkəfda - Şəkil 3

Cihazın havalandırılması üçün aralıq döşəmə hava kəsimini təmin etməlidir.

Yüksək şəkəfləvə olaraq arxa divar elementinə əlavə digər arxa divara malik olarsa, o kənarlaşdırılmalıdır.

Cihazı elə yüksəklikdə qurun ki, aksesuar problemsiz kənarlaşdırıla bilsin.

Küncün qurulması - Şəkil 4

Cihaz qapısının açılma bilməsi üçün, künc qurulmasında ölçü C nəzərə alınmalıdır. Ölçü D tutacağıın altındakı mebel önünün qalınlığından asılıdır.

Cihazı cərəyan şəbəkəsinə qoşun

- Cihazı ilk dəfə istifadə etməzdən əvvəl əmin olun ki, ev elektrik xəttin müvafiq təhlükəsizlik qaydalarına uyğun olan qoruyucu dirijora malikdir. Cihazın qoşulması yalnız ixtisaslı elektrik tərəfindən həyata keçirilməlidir və qanunla müəyyən edilmiş və tənzimləyici qaydalara və həmçinin yerli şəbəkə operatorunun qaydalarına uyğun olmalıdır. Qoruyucu dirijorun olmaması yaxud yanlış quraşdırılması nadir hallarda texniki ziyanə və ya ciddi xəsarətə (ölüm yaxud cərəyan vurma nəticəsində bədən xəsarəti) səbəb ola bilər. Şəxslərə və tənzimləyici qaydalara və həmçinin yerli şəbəkə operatorunun qaydalarına uyğun olmalıdır.
- Bütün montaj işləri zamanı cihaz cərəyansız olmalıdır.
- Cihaz qoruyucu sinif I uyğundur və yalnız əsaslandırılmış elektrik rozetkasına bağlana bilər.
- Elektrik kabeli ən azı H05 V V-F 3G 1,5 mm² növündən olmalıdır. Sarı-yaşıl qoruyucu birinci bağlanmalıdır və digər iki məftillərdən biraz daha uzun olmalıdır.

- Təhlükəsizlik qaydalarına görə ən azı 3 mm təmas boşluğu olan ayırıcı qurğu mövcud olmalıdır. Qorunan və hər zaman asanlıqla əlçatan olan rozетка vasitəsilə qoşulmalar üçün ayırıcı tətəb olunmur.
- Montaj zamanı təmas qoruyucu tətəmin olunmalıdır.
- Qovşağ qutusunda faza və neytral xətt sıfır xətti müəyyən edin (Sıfır xətti). Səhv qoşma zamanı cihaz zədələnmə bilər.
- Soba tabeldə göstərilədiyi kimi quraşdırılmalıdır.
- Cihazı qoşmaq üçün onu yerləşdirilən yerə qoyun. Bağlantı kabel kifayət qədər uzun olmalıdır.
Diqqət! Montaj zamanı diqqət edin ki, elektrik kabeli sıxılıb əzilməsin və cihazın istihissələri ilə təmasda olmasın.
- Cihazda aparılan bütün işlər, o cümlədən kabel dəyişdirilməsi yalnız texniki müştəri xidməti tərəfindən həyata keçirilə bilər.


⚠ Həyat təhlükəsi!

Enerji keçirən hissələrlə əlaqə zamanı cərəyan vurma təhlükəsi var.

- Enerji mənbəyini ancaq quru ələ tutun.
- Şəbəkə xəttini ştekerdən çıxarın, xəttə nə yox, çünki onu zədələyə bilərsiniz.
- Şəbəkə xəttini heç bir zaman fəaliyyət zamanı çıxarmayın.

Aşağıdakı göstərişlərə iqtisadət yetirin və təmin olun ki:

Qeyd

- Şəbəkə ştekeri və qoşulma yeri uyğun gəlməlidir.
- Xəttkəsimi kifayətdir.
- Torpaqlanma sistemi qaydaya uyğun qurulub.
- Şəbəkə dəyişməsi (lazım olarsa) yalnız elektrik tərəfindən yerinə yetirilir. Əlavə şəbəkə xətti müştəri xidmətində əldə oluna bilər.
- Heç bir çoxsaylı şteker/birləşdirici və uzatma xəttindən istifadə edilmir.
- Xəttə enerjisinin qorunma keçiricisinin istifadəsi zamanı yalnız  işarəsi olandan istifadə edilir.
Yalnız bu işarə bu gün qüvvədə olan qaydaların yerinə yetirilməsinə zəmanət verir.
- Şəbəkə ştekeri hər zaman əldə oluna bilər olmalıdır.
- Şəbəkə xətti əyilməməli. sıxılmamalı, dəyişdirilməməli və ya kəsilməməlidir.
- Şəbəkə xətti istilik mənbəyi ilə əlaqədə olmamalıdır.

Təhlükəsizlik ştekeri kabel ilə bağlama

Cihaz yalnız qaydalara uyğun quraşdırılmış qorunan enerji mənbətinə birləşdirilə bilər.

Şteker qurulmadan sonra kənarda olarsa, sabit elektrik quraşdırılması yerində fazalarda ərazi qaydalarına uyğunazırıcı cihazdam istifadə olunmalıdır.

Təhlükəsizlik ştekeri olmadan kabel ilə bağlama

Cihazı yalnız ixtisaslı şəxs qoşa bilər.

Şteker qurulmadan sonra kənarda olarsa, sabit elektrik quraşdırılması yerində fazalarda ərazi qaydalarına uyğunazırıcı cihazdam istifadə olunmalıdır. Birləşmə qutusunda faza və neytral ("sıfır") başlıqlarını müəyyən etmək. Səhv qoşma zamanı cihaz zədələnmə bilər.

Birləşdirmə şəklində əsasən birləşdirin. Gərginlik növ tablosuna bax. Şəbəkə birləməsi xəttinin əsasını rəng koduna əsasən birləşdirin: yaşıl-sarı = qoruyucu xətt (⊕), mavi = (sıfır) neytral xətt, qəhvəyi = faza (xarici xətt).

Yalnız İsveç, Finlandiya və Norveç

Bu cihaz həmişənin əlavə şteker ilə qoruyucu əlaqə sistemi ilə qurula bilər. Bu, qurulmadan sonra giriş məlik olmalıdır. Şteker qurulmadan sonra kənarda olarsa, sabit elektrik quraşdırılması yerində fazalarda ərazi qaydalarına uyğunazırıcı cihazdam istifadə olunmalıdır.

Cihazı bərkidin - Şəkil 5

Dartılıb çıxarıla bilər fırın niçə qapısı olan cihazlarda və vəlcə qapı götürülməlidir.

1. Cihazı tam itələyin və ortada qurun.

2. Cihazı bərkidin.

İş plitəsi və cihaz arasında sütun əlavə güclər vasitəsilə birləşdirilə bilər.

Qurulma şkaflarının yan divarlarında heç bir istilik alətəri birləşdirilə bilər.

Artırma

1. Cihazı enerjini ayırın.

2. Bərkitmə vintləri boşaldın.

3. Cihazı yavaşca qaldırın və tam çıxarın



9001339193 240797

