

SIEMENS



Встраиваемый духовой шкаф

HB237GB..R

siemens-home.bsh-group.com/welcome

ru Правила пользования

Register
your
product
online

Оглавление

	Применение по назначению	4		Дверца прибора	21
	Важные правила техники безопасности	5		Снятие и установка стёкол дверцы	21
	Общая информация	5		Что делать в случае неисправности?	23
	Галогенная лампочка	6		Самостоятельное устранение мелких неисправностей	23
	Причины повреждений	6		Замена лампочки для верхней подсветки в рабочей камере	23
	Общая информация	6		Служба сервиса	24
	Охрана окружающей среды	7		Номер E и номер FD	24
	Экономия электроэнергии	7		Программы	24
	Правильная утилизация упаковки	7		Посуда	24
	Знакомство с прибором	8		Приготовление блюда	24
	Панель управления	8		Программы	25
	Кнопки и дисплей	8		Установка программы	26
	Виды нагрева и функции	9		Протестировано для Вас в нашей кухне-студии	26
	Температура	10		Общие указания	26
	Рабочая камера	10		Пироги и выпечка	27
	Принадлежности	11		Запеканки и gratены	30
	Регулировочная принадлежность	11		Птица, мясо и рыба	31
	Установка принадлежностей	11		Овощи и гарниры	34
	Специальные принадлежности	12		Десерты	34
	Перед первым использованием	13		Акриламид в продуктах питания	35
	Первый ввод в эксплуатацию	13		Сушка	35
	Очистка рабочей камеры и принадлежностей	13		Консервирование	36
	Управление бытовым прибором	13		Подъём теста	37
	Включение и выключение прибора	13		Размораживание	37
	Установка вида нагрева и температуры	13		Подогрев	37
	Быстрый нагрев	14		Контрольные блюда	38
	Функции времени	14			
	Установка времени приготовления	14			
	Установка времени окончания	15			
	Установка таймера	16			
	Установка времени суток	16			
	Блокировка для безопасности детей	17			
	Активация и деактивация	17			
	Базовые установки	17			
	Список базовых установок	17			
	Изменение базовых установок	18			
	Очистка	18			
	Подходящие чистящие средства	18			
	Поверхности рабочей камеры	19			
	Содержание прибора в чистоте	20			
	Навесные элементы	20			
	Снятие и установка навесных элементов	20			

Более подробную информацию о продукции, принадлежностях, запасных частях и службе сервиса можно найти на официальном сайте www.siemens-home.bsh-group.com и на сайте интернет-магазина www.siemens-home.bsh-group.com/eshops

Применение по назначению

Внимательно прочитайте данное руководство. Оно поможет вам научиться правильно и безопасно пользоваться прибором. Сохраняйте руководство по эксплуатации и инструкцию по монтажу для дальнейшего использования или для передачи новому владельцу.

Данный прибор предназначен исключительно для встраивания. Соблюдайте специальные инструкции по монтажу.

Распакуйте и осмотрите прибор. Не подключайте прибор, если он был поврежден во время транспортировки.

Подключение прибора без штепсельной вилки должен производить только квалифицированный специалист. Повреждения из-за неправильного подключения приводят к снятию гарантийных обязательств.

Этот прибор предназначен только для домашнего использования. Используйте прибор только для приготовления блюд и напитков. Следите за прибором во время его работы. Используйте прибор только в закрытом помещении.

Данный прибор предназначен для использования на высоте не более 4000 м над уровнем моря.

Дети до 8 лет, лица с ограниченными физическими, умственными и психическими возможностями, а также лица, не обладающие достаточными знаниями о приборе, могут использовать прибор только под присмотром лиц, ответственных за их безопасность, или после подробного инструктажа и осознания всех опасностей, связанных с эксплуатацией прибора.

Детям не разрешается играть с прибором. Очистка и обслуживание прибора не должны производиться детьми, это допустимо, только если они старше 15 лет и их контролируют взрослые.

Не допускайте детей младше 8 лет к прибору и его сетевому проводу.

Всегда следите за правильностью установки принадлежностей в рабочую камеру. → *"Принадлежности"*
на страница 11

Важные правила техники безопасности

Общая информация

Предупреждение – Опасность возгорания!

- Сложенные в рабочей камере легковоспламеняющиеся предметы могут загореться. Не храните в рабочей камере легковоспламеняющиеся предметы. Не открывайте дверцу прибора, если внутри прибора образовался дым. Выключите прибор, выньте вилку сетевого провода из розетки или отключите предохранитель в блоке предохранителей.
- Случайно упавшие кусочки пищи, капнувший жир или сок от жарения могут вспыхнуть. Перед эксплуатацией удалите грубые загрязнения из рабочей камеры, с поверхности нагревательных элементов и принадлежностей.
- Из-за струи воздуха, проникающей в прибор при открывании дверцы, бумага для выпечки может подняться, коснуться нагревательного элемента и вспыхнуть. При предварительном разогреве обязательно закрепляйте бумагу для выпечки в принадлежностях. Например, поставьте на неё кастрюлю или форму для выпекания. Используйте бумагу для выпечки нужного размера, она не должна выступать за края принадлежностей.

Предупреждение – Опасность ожога!

- Прибор становится очень горячим. Не прикасайтесь к горячим внутренним поверхностям прибора или нагревательным элементам. Всегда давайте прибору остыть. Не позволяйте детям подходить близко к горячему прибору.
- Принадлежности или посуда очень горячие. Чтобы извлечь горячую посуду или принадлежности из рабочей камеры, всегда используйте прихватки.
- Пары спирта в горячей рабочей камере могут вспыхнуть. Запрещается готовить блюда, в которых используются напитки с высоким содержанием спирта. Добавляйте в блюда только небольшое количество напитков с высоким содержанием спирта. Осторожно откройте дверцу прибора.

Предупреждение – Опасность ошпаривания!

- В процессе эксплуатации открытые для доступа детали прибора сильно нагреваются. Не прикасайтесь к раскаленным деталям. Не подпускайте детей близко к прибору.
- Из открытой дверцы прибора может вырваться горячий пар. При определённой температуре он может быть не виден. Открывая дверцу, не стойте слишком близко к прибору. Осторожно откройте дверцу прибора. Не подпускайте детей близко к прибору.
- При использовании воды в рабочей камере может образоваться горячий водяной пар. Запрещается наливать воду в горячую рабочую камеру.

Предупреждение – Опасность травмирования!

- Поцарапанное стекло дверцы прибора может треснуть. Не используйте скребки для стекла, а также едкие и абразивные чистящие средства.
- Петли дверцы прибора подвижны при открывании и закрывании дверцы, вы можете защемить себе пальцы. Не дотрагивайтесь до участка, где находятся петли.

Предупреждение – Опасность удара током!

- При неквалифицированном ремонте прибор может стать источником опасности. Любые ремонтные работы и замена проводов и труб должны выполняться только специалистами сервисной службы, прошедшими специальное обучение. Если прибор неисправен, выньте вилку сетевого провода из розетки или отключите предохранитель в блоке предохранителей. Вызовите специалиста сервисной службы.
- При сильном нагреве прибора изоляция кабеля может расплавиться. Следите за тем, чтобы кабель не соприкасался с горячими частями электроприборов.

- Проникающая влага может привести к удару электрическим током. Не используйте очиститель высокого давления или пароструйные очистители.
- Неисправный прибор может быть причиной поражения током. Никогда не включайте неисправный прибор. Выньте из розетки вилку сетевого провода или выключите предохранитель в блоке предохранителей. Вызовите специалиста сервисной службы.

⚠ Предупреждение – Опасность, связанная с магнитным полем!

В панели управления или в элементах управления встроены постоянные магниты, которые могут воздействовать на электронные имплантаты, например, на кардиостимулятор или инъектор инсулина. Если вы используете электронные имплантаты, соблюдайте минимальное расстояние до панели управления 10 см.

Галогенная лампочка

⚠ Предупреждение – Опасность ожога!

Лампы рабочей камеры очень сильно нагреваются. Некоторое время после выключения существует опасность получения ожога. Не касайтесь стеклянного плафона. При очистке избегайте контакта с кожей.

⚠ Предупреждение – Опасность удара током!

При замене лампочки в рабочей камере учитывайте то, что контакты в патроне находятся под напряжением. Перед сменой лампочки выньте вилку сетевого кабеля из розетки или отключите предохранитель в блоке предохранителей.

➤ Причины повреждений

Общая информация

Внимание!

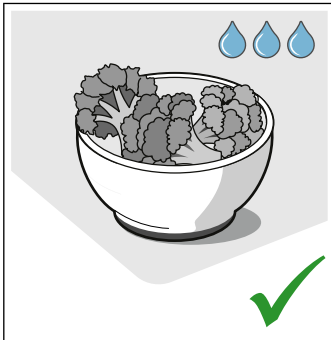
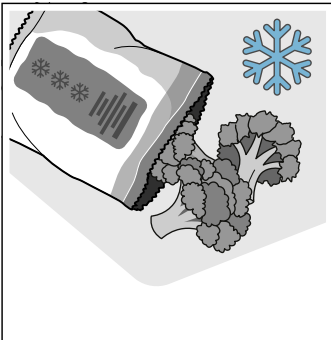
- Принадлежности, фольга, пергаментная бумага или посуда на дне рабочей камеры: не ставьте принадлежности на дно рабочей камеры. Не накрывайте дно рабочей камеры фольгой любого вида или пергаментной бумагой. Не ставьте посуду на дно рабочей камеры, если установлена температура выше 50 °C. Это приведёт к излишней аккумуляции тепла. Время выпекания или жарения будет нарушено, что приведёт к повреждению эмали.
- Алюминиевая фольга: при использовании алюминиевой фольги следите, чтобы она не касалась стекла дверцы. Это может привести к изменению цвета стекла.
- Вода в горячей камере: запрещается наливать воду в горячую рабочую камеру. Это может привести к образованию пара. В результате изменения температуры возможно повреждение эмали.
- Влага в рабочей камере: влага, находящаяся в рабочей камере в течение длительного времени, может привести к коррозии. После использования дайте рабочей камере высохнуть. Не держите влажные продукты в закрытой рабочей камере в течение длительного времени. Ни в коем случае не используйте рабочую камеру для хранения продуктов.
- Охлаждение прибора с открытой дверцей: после режима работы при высокой температуре не оставляйте прибор остывать с открытой дверцей. Запрещается фиксировать дверцу в открытом состоянии каким-либо предметом. Даже если дверца прибора будет просто приоткрыта, со временем это может привести к повреждению поверхности стоящей рядом мебели. Оставляйте рабочую камеру открытой для высыхания только после режима работы с большим количеством влаги.
- Сок от фруктов: при выпекании сочных фруктовых пирогов не заполняйте противень целиком. Сок от фруктов будет стекать с противня и оставлять пятна, которые будет практически невозможно удалить. Используйте по возможности более глубокий универсальный противень.
- Сильно загрязнён уплотнитель: при сильном загрязнении уплотнителя дверца прибора перестает нормально закрываться. Это может привести к повреждению поверхности прилегающей к прибору мебели. Следите за чистотой уплотнителя дверцы. → "Очистка" на страница 18
- Использование дверцы прибора в качестве сиденья или полки: не садитесь и ничего не ставьте на дверцу прибора. Не ставьте посуду и принадлежности на дверцу.
- Установка принадлежностей: в зависимости от типа прибора принадлежности могут поцарапать стекло дверцы прибора при её закрывании. Всегда устанавливайте принадлежности в рабочую камеру до упора.
- Перемещение прибора: не передвигайте прибор за ручку дверцы. Ручка дверцы не рассчитана на вес прибора и может сломаться.

Охрана окружающей среды

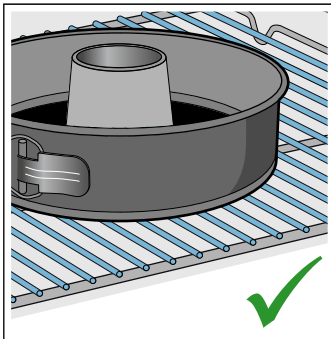
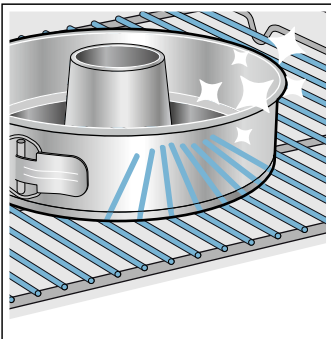
Ваш новый прибор отличается особенной эффективностью энергопотребления. В этом разделе вы найдёте ряд рекомендаций, как при эксплуатации прибора экономить ещё больше энергии и как правильно утилизировать прибор.

Экономия электроэнергии

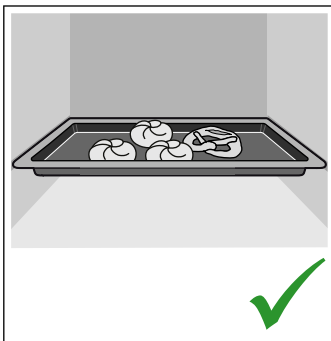
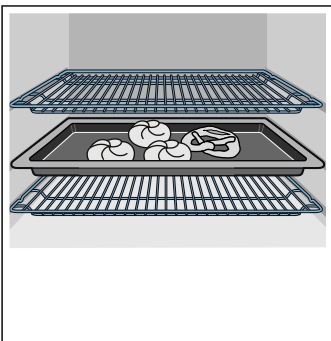
- Предварительно нагревайте прибор только в том случае, если это указано в рецепте или в таблицах руководства по эксплуатации.
- Прежде чем помещать замороженные продукты в рабочую камеру, разморозьте их.



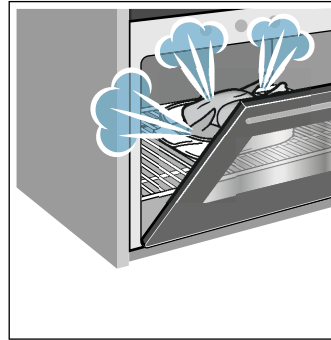
- Используйте тёмные, покрытые чёрным лаком или эмалированные формы для выпекания. Они особенно хорошо поглощают тепло.



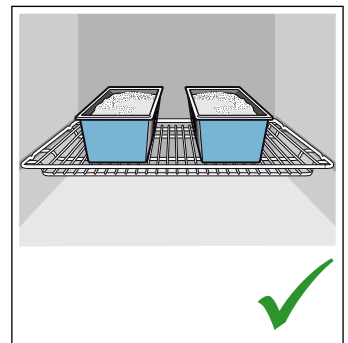
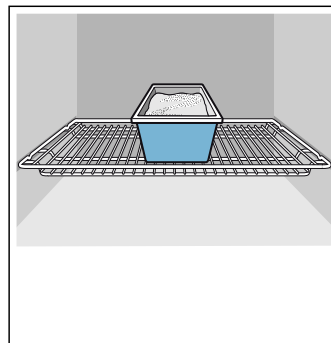
- Выньте из духового шкафа принадлежности, которые вам не понадобятся.



- Как можно реже открывайте дверцу прибора во время работы.



- Несколько пирогов лучше всего печь один за другим. Рабочая камера остаётся тёплой, за счёт чего время выпекания второго пирога уменьшается. Можно также поместить в рабочую камеру 2 прямоугольные формы рядом друг с другом.



- При длительном времени приготовления прибор можно выключить за 10 минут до окончания приготовления и использовать остаточное тепло для доведения блюда до готовности.

Правильная утилизация упаковки

Утилизируйте упаковку с соблюдением правил экологической безопасности.



Данный прибор имеет отметку о соответствии европейским нормам 2012/19/EU утилизации электрических и электронных приборов (waste electrical and electronic equipment - WEEE). Данные нормы определяют действующие на территории Евросоюза правила возврата и утилизации старых приборов.

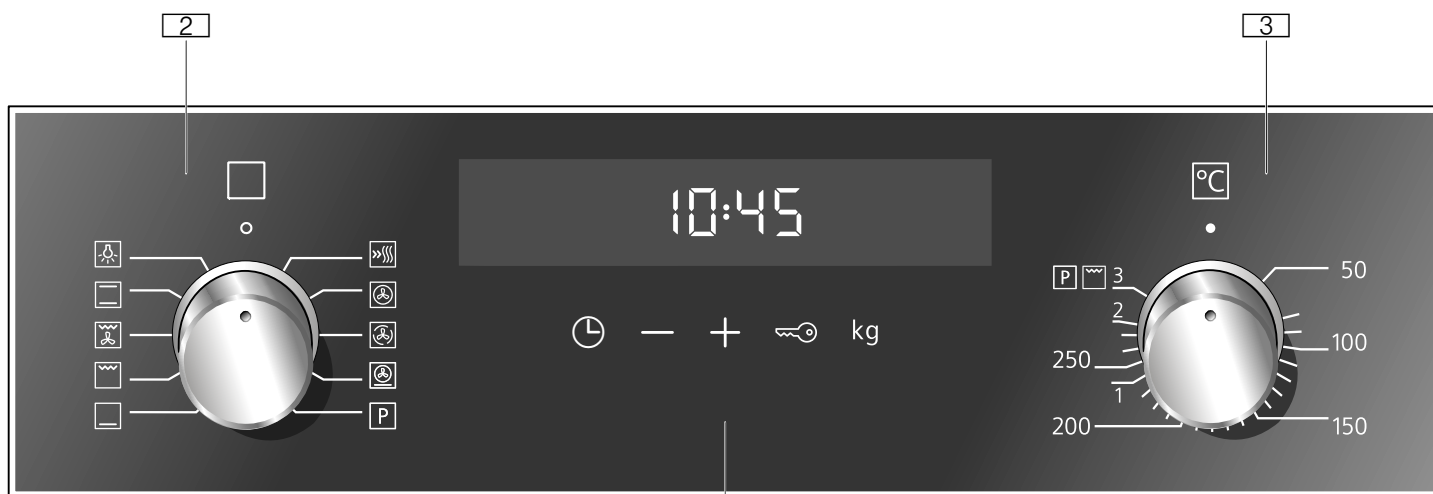
Знакомство с прибором

В этой главе приводится описание дисплея и элементов управления. Кроме того, вы узнаете о различных функциях вашего прибора.

Указание: В зависимости от типа прибора возможны расхождения в цвете и некоторые незначительные отклонения от данного описания.

Панель управления

Различные функции прибора можно настраивать с помощью панели управления. В этом разделе приводится описание панели управления и расположение элементов управления.



1 Кнопки и дисплей

Кнопки — это сенсорные поля, под которыми расположены сенсоры. Для выбора функции следует нажать на соответствующий символ. На дисплее отображаются символы активных функций и функции времени.

2 Переключатель выбора функций

Переключатель выбора функций предназначен для установки вида нагрева или других функций. Переключатель выбора функций можно поворачивать из нулевого положения влево или вправо.

3 Регулятор температуры

Регулятором температуры установите температуру для вида нагрева или выберите настройку других функций. Регулятор температуры можно поворачивать из нулевого положения только вправо до упора. Поворачивать регулятор температуры дальше нельзя.

Указание: У некоторых приборов ручки-переключатели являются утапливаемыми. Чтобы зафиксировать или расфиксировать ручки-переключатели, нажмите на них в нулевом положении.

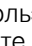
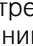
Кнопки и дисплей

С помощью кнопок можно установить различные дополнительные функции вашего прибора. На дисплее отображаются значения для этих функций.

Символ	Значение	Значение
	Функции времени	При многократном нажатии выбор таймера,  времени приготовления I→, времени окончания →I и времени суток  .
-	Минус	Уменьшение установленного значения.
+	Плюс	Увеличение установленного значения.
	Блокировка от детей	Блокировка и разблокировка функций духового шкафа на панели управления.
kg	Вес	Выбор веса для программ.

Дисплей








Значение, которое устанавливается или истекает в данный момент, отображается на дисплее на переднем плане.

Для использования функций времени многократно нажимайте на кнопку . Какое значение в данный момент отображается на переднем плане, можно определить по стрелкам  над соответствующим символом и под ним.

Виды нагрева и функции




Переключатель выбора функций предназначен для установки видов нагрева и других функций.

Для того чтобы вы могли выбрать нужный вид нагрева для приготавливаемого блюда, мы объясним вам различия и опишем области применения.

Вид нагрева	Использование
 3D-Горячий воздух	Для выпекания и жарения на одном или нескольких уровнях. Вентилятор, установленный в задней стенке, распределяет жар от кольцевого нагревательного элемента равномерно по всей рабочей камере.
 Горячий воздух щадящий	Для щадящего приготовления выбранных блюд на одном уровне без предварительного разогрева. Вентилятор распределяет жар от кольцевого нагревательного элемента в задней стенке по всей рабочей камере. Данный вид нагрева используется, чтобы определить класс энергопотребления и расход энергии в режиме рециркуляции воздуха.
 Режим пиццы	Для приготовления пиццы и блюд, для которых требуется много тепла с нижней стороны. Нагреваются нижний нагревательный элемент и кольцевой нагревательный элемент, установленный в задней стенке.
 Нижний жар	Для приготовления блюд на водяной бане и для допекания. Жар поступает снизу.
 Гриль, большая площадь	Для приготовления на гриле плоских кусков мяса, например, стейков, колбасок или тостов, и для запекания. Нагревается вся поверхность под нагревательным элементом гриля.
 Гриль с конвекцией	Для жарения птицы, рыбы целиком и больших кусков мяса. В этом режиме попеременно включаются нагревательный элемент гриля и вентилятор. Вентилятор обдувает блюдо образовавшимся горячим воздухом.
 Верхний/нижний жар	Для традиционного выпекания и жарения на одном уровне. Рекомендуется для пирогов с сочной начинкой. Жар поступает равномерно сверху и снизу. Данный вид нагрева используется, чтобы определить расход энергии в традиционном режиме.

Другие функции

В вашем новом духовом шкафу имеются и другие функции, краткое описание которых даётся здесь.

Функция	Использование
 Быстрый нагрев	Быстрый разогрев рабочей камеры, без использования принадлежностей.
 Освещение рабочей камеры	Включение освещения рабочей камеры, без использования функции. Для облегчения, например, очистки рабочей камеры.
 Программы	Для многих блюд в приборе предварительно запрограммированы соответствующие установочные значения. → "Программы" на страница 24

Температура

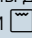
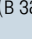
Установите температуру в рабочей камере с помощью регулятора температуры. Кроме того, с его помощью выбираются режимы для других функций.

При очень высоких температурах прибор по истечении длительного времени немного уменьшает температуру.

Положение	Значение
●	Нулевое положение
50–275	Диапазон температур
1, 2, 3 или I, II, III	Режимы гриля
Ⓟ	Программы

Прибор не нагревается.

Устанавливаемая температура в рабочей камере, °C.

Устанавливаемые режимы для гриля, большой площади  и небольшой площади  (в зависимости от типа прибора).


Режим 1 = слабый

Режим 2 = средний

Режим 3 = сильный

Положение для функции программы.

Индикатор температуры

Когда прибор нагревается, на дисплее горит символ . В паузах при нагреве символ исчезает.

Как только при предварительном разогреве символ исчезнет в первый раз, значит, наступило оптимальное время для установки в духовой шкаф приготавливаемого блюда.

Указание: Из-за термической инерционности отображаемая температура может отличаться от фактической температуры рабочей камеры.

Рабочая камера

Различные функции рабочей камеры упрощают эксплуатацию вашего прибора. Таким образом, например, освещается большая часть рабочей камеры, а охлаждающий вентилятор защищает прибор от перегрева.

Открывание дверцы прибора

При открывании дверцы прибора во время его работы прибор продолжает работать.

Освещение рабочей камеры

Для большинства видов нагрева и функций внутреннее освещение рабочей камеры во время работы режима включено. При завершении режима с помощью переключателя выбора функций оно выключается.

Установив переключатель выбора функций в положение «Освещение рабочей камеры», можно включить освещение, когда духовой шкаф не нагревается. Это поможет, например, при очистке вашего прибора.

Охлаждающий вентилятор

Охлаждающий вентилятор включается и выключается при необходимости. Тёплый воздух выходит из дверцы.

Внимание!

Не закрывайте вентиляционные прорези, в противном случае возможно перегревание прибора.

Для более быстрого охлаждения рабочей камеры вентилятор продолжает работать определённое время после её выключения.

Принадлежности

В комплект поставки вашего прибора входят различные принадлежности. Ниже дан обзор входящих в комплект поставки принадлежностей и описаны возможности их использования.

Регулирующая принадлежность

В зависимости от типа прибора комплектующие могут различаться.



Используйте только оригинальные принадлежности, так как они специально адаптированы к данному прибору.

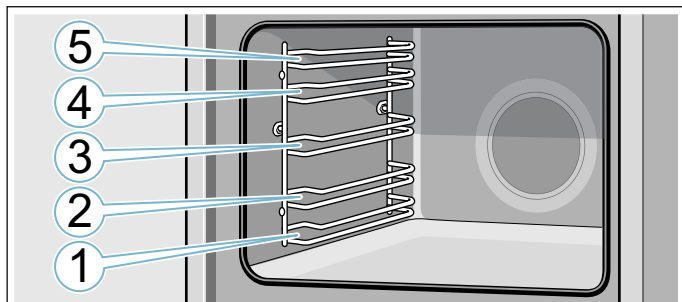
Принадлежности можно приобрести через сервисную службу или через интернет-магазин.

Указание: При чрезмерном нагревании принадлежностей возможна их деформация. Это не оказывает влияния на функционирование. После охлаждения принадлежностей деформация устраняется.

Установка принадлежностей

Рабочая камера имеет 5 уровней установки. Уровни установки считаются снизу вверх.

В рабочей камере некоторых приборов самый верхний уровень установки обозначен символом гриля.



Всегда устанавливайте принадлежности на уровень между обоими направляющими стержнями одного уровня.

Выдвинутые наполовину принадлежности не опрокидываются.

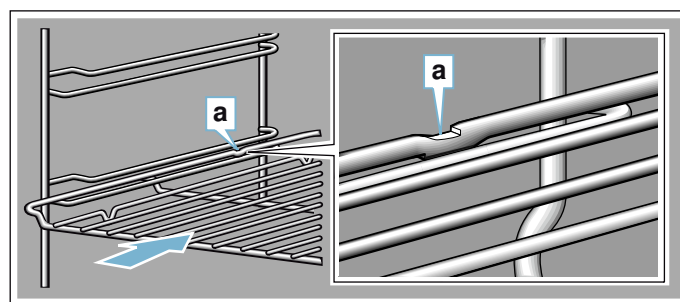
Указания

- Следите за правильной установкой принадлежностей в рабочей камере.
- Всегда устанавливайте принадлежности в рабочую камеру полностью, чтобы они не соприкасались с дверцей прибора.
- Выньте принадлежности, не нужные во время режима работы, из рабочей камеры.

Функция фиксации

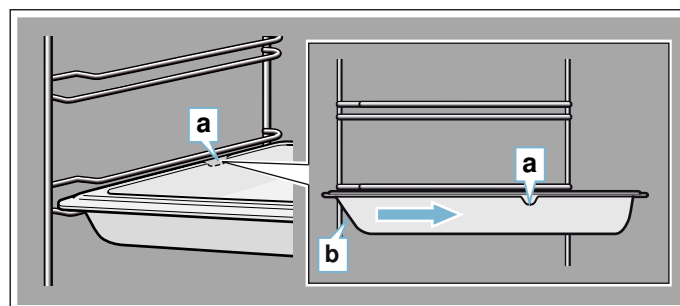
Принадлежности можно выдвигать примерно до половины, так чтобы они зафиксировались. Функция фиксации препятствует опрокидыванию принадлежностей при выдвигании. Чтобы защита от опрокидывания сработывала, принадлежности должны быть правильно установлены в рабочей камере.

При установке решётки следите за тем, чтобы фиксирующий выступ **a** находился сзади и был обращён вниз. Решётка должна быть установлена открытой стороной к дверце прибора изгибом вниз.



При установке противней следите за тем, чтобы фиксирующий выступ **a** находился сзади и был обращён вниз. Скошенный край противня **b** должен быть обращён вперёд к дверце прибора.

Пример на рисунке: универсальный противень

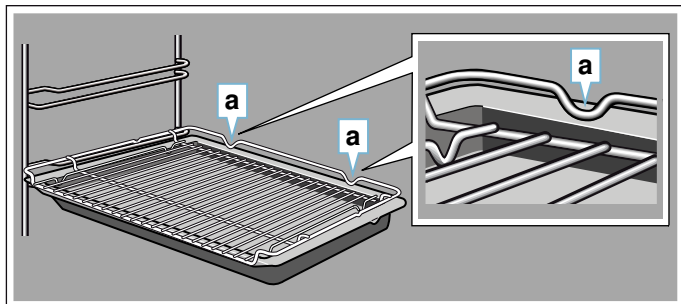


Комбинирование принадлежностей

Для сбора капель жира и мясного сока можно одновременно установить решётку и универсальный противень.

При установке решётки следите за тем, чтобы обе распорки **а** находились на задней кромке. При установке универсального противня решётка должна находиться над верхним направляющим стержнем уровня установки.

Пример на рисунке: универсальный противень



Специальные принадлежности

Специальные принадлежности можно приобрести через сервисную службу или через интернет-магазин. Полный перечень специальных принадлежностей к прибору вы найдёте в наших рекламных проспектах или в интернете.

Ассортимент и возможность заказа спецпринадлежностей в интернете может различаться в зависимости от страны. См. соответствующую документацию.

Указание: Не все специальные принадлежности подходят к вашему прибору. Поэтому при покупке обязательно указывайте точное обозначение (номер E) вашего прибора. → "Служба сервиса" на страница 24

Специальные принадлежности

Решётка

Для посуды, пирогов и форм для запеканки, а также для приготовления жаркого и кусков мяса на гриле.

Противень

Для пирогов и мелкой выпечки.

Универсальный противень

Для приготовления сочных пирогов, выпечки, большого жаркого и продуктов глубокой заморозки. Противень можно использовать при жарении на решётке. Подставьте его под решётку, чтобы весь жир стекал в него.

Съёмная решётка

Для мяса, птицы и рыбы.

Для вкладывания в универсальный противень (для стекания капель жира и мясного сока).

Универсальный противень с антипригарным покрытием

Для приготовления сочных пирогов, выпечки, большого жаркого и продуктов глубокой заморозки.

Выпечка и жаркое легче снимаются с такого универсального противня.

Противень с антипригарным покрытием

Для пирогов и мелкой выпечки.

Для удобного приготовления выпечки.

Два универсальных противня, узкие

Для приготовления сочных пирогов, выпечки и блюд глубокой заморозки.

Не используйте универсальные противни с зажимом и не ставьте их на решётку.

Профессиональная сковорода

Для приготовления больших объёмов пищи. Идеально подходит, например, для приготовления мусаки.

Профессиональная сковорода с вкладываемой решеткой

Для приготовления больших объёмов пищи.

Крышка для профессиональной сковороды

Благодаря крышке профессиональную сковороду можно использовать в качестве профессиональной жаровни.

Форма для пиццы

Для приготовления пиццы и больших круглых пирогов.

Противень-гриль

Для приготовления на гриле вместо решётки или в качестве защиты от брызг. Используйте только в сочетании с универсальным противнем.

Камень для выпекания

Для приготовления домашнего хлеба, булочек и пиццы с хрустящей корочкой.

Камень для выпекания должен быть предварительно нагрет до рекомендуемой температуры.

Стеклопанель жаровни

Для приготовления тушёных блюд и запеканок.

Стеклопанель противень

Для приготовления большого жаркого, сочных пирогов, запеканок.

Стеклопанель противень

Для приготовления запеканок, овощных блюд и выпечки.

Выдвижной зажимной элемент

Выдвижные направляющие могут использоваться на любом уровне. Можно использовать столько выдвижных элементов, сколько имеется свободных уровней.

Выдвижной механизм 1-уровневый

На уровне 2 имеются выдвижные направляющие, с помощью которых можно вынимать принадлежности, не опасаясь, что они опрокинутся.

Выдвижной механизм 2-уровневый

На 2 и 3 уровнях имеются выдвижные направляющие, с помощью которых можно вынимать принадлежности, не опасаясь, что они опрокинутся.

Выдвижной механизм 3-уровневый

На 1, 2 и 3 уровнях имеются выдвижные направляющие, с помощью которых можно вынимать принадлежности, не опасаясь, что они опрокинутся.

Перед первым использованием

Перед использованием прибора необходимо выполнить несколько установок. Кроме того, следует очистить рабочую камеру и принадлежности.

Первый ввод в эксплуатацию

После подключения к сети на дисплее появляется время суток. Установите текущее время суток.

Установка времени суток

Проверьте, чтобы переключатель выбора функций находился в нулевом положении.

Базовая установка для отображаемого времени суток — «12:00».

1. Установите время суток кнопками **-** или **+**.
2. Для подтверждения нажмите на кнопку **⏸**.
На дисплее отобразится текущее время суток.

Очистка рабочей камеры и принадлежностей

Перед первым использованием необходимо очистить рабочую камеру и принадлежности.

Очистка рабочей камеры


Чтобы устранить запах нового прибора, нагрейте пустой закрытый духовой шкаф.

Проследите, чтобы внутри духового шкафа не остались упаковочные материалы, например, частички стиропора, и удалите клейкую ленту во внутренней или внешней части прибора. Перед нагревом протрите гладкие поверхности внутри рабочей камеры мягкой влажной тряпкой. Во время нагревания прибора проветривайте кухню.

Выполните указанные установки. Как установить вид нагрева и температуру, см. в следующей главе.

→ "Управление бытовым прибором" на страница 13

Установки

Вид нагрева	3D-Горячий воздух 
Температура	максимально
Продолжительность	1 час

По истечении установленного времени приготовления выключите прибор.

После того, как рабочая камера остынет, очистите гладкие поверхности специальной тряпочкой и мыльным раствором.

Очистка принадлежностей

Тщательно очистите принадлежности с помощью мыльного раствора и специальной тряпочки или мягкой щётки.

Управление бытовым прибором


Вы уже познакомились с элементами управления и принципом их функционирования. Здесь приводится описание настроек прибора.

Включение и выключение прибора

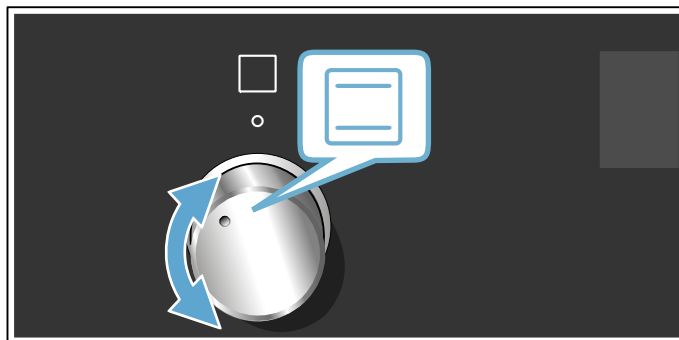
Переключатель выбора функций включает и выключает прибор. Как только вы повернёте его в положение, отличное от нулевого, прибор включится. Для выключения прибора всегда поворачивайте переключатель выбора функций в нулевое положение.

Установка вида нагрева и температуры

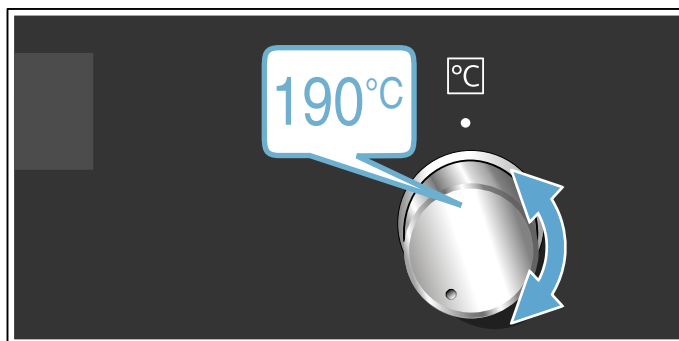
Благодаря переключателю выбора функций и регулятору температуры возможно быстрое и простое изменение установок. Какой вид нагрева для какого блюда рекомендуется использовать, посмотрите в начале руководства по эксплуатации.

Пример на рисунке: режим «Верхний/нижний жар»  при 190 °C.

1. Установите вид нагрева переключателем выбора функций.



2. Установите температуру или режим гриля регулятором температуры.



Через несколько секунд прибор начнёт нагреваться.

Когда блюдо будет готово, выключите прибор, повернув переключатель выбора функций в нулевое положение.

Указание: Вы можете также установить продолжительность режима и время его окончания.
→ "Функции времени" на страница 14


Изменение

Соответствующим регулятором можно в любой момент изменить вид нагрева или температуру.

Быстрый нагрев


С помощью функции «Быстрый нагрев» можно сократить время нагрева.

Затем лучше всего используйте:

-  3D-Горячий воздух

Используйте режим быстрого нагрева только для работы с температурами выше 100 °С.

Для достижения оптимального результата при приготовлении ставьте блюдо в духовой шкаф только после завершения быстрого нагрева.

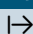
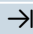


1. Установите переключатель выбора функций на .
2. Установите необходимую температуру регулятором температуры.

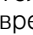
Через несколько секунд духовой шкаф начинает нагреваться.


После завершения быстрого нагрева раздаётся сигнал. После этого можно ставить блюдо в духовой шкаф.

Функции времени

Для вашего прибора предусмотрены различные функции времени.

Функция времени	Использование
 Время приготовления	По истечении установленного времени приготовления режим работы завершается автоматически.
 Окончание	Установите время приготовления и желаемое время окончания приготовления. Прибор запускается автоматически, и режим работы завершается в установленное время.
 Таймер	Таймер работает как песочные часы, используемые для определения готовности яиц при варке. Он работает независимо от режима и других функций времени и не влияет на работу прибора.
 Время суток	На дисплее на переднем плане отображается время суток, пока другая функция не будет активна.

Только после установки вида нагрева можно запросить время приготовления с помощью кнопки . После установки времени приготовления запрашивается время окончания. Таймер можно установить в любое время.

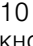

По истечении времени приготовления или времени таймера раздаётся сигнал. Вы можете заранее отключить сигнал, нажав на кнопку .


Указание: Продолжительность сигнала можно изменить в базовых установках. → "Базовые установки" на страница 17

Установка времени приготовления

Вы можете установить время приготовления блюда. Таким образом предотвращается нежелательное превышение времени приготовления блюда, а вам не нужно прерывать другую работу, чтобы выключить режим.

Время приготовления можно установить максимум до 23 часов 59 минут. Время приготовления менее часа можно установить с шагом в 1 минуту, более часа — с шагом в 5 минут.

В зависимости от того, на какую кнопку вы сначала нажмёте, время приготовления начнётся с другого предложенного значения: 10 минут при нажатии кнопки  — и 30 минут при нажатии кнопки .

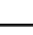
- Пример на рисунке: время приготовления 45 минут.
1. Установите вид нагрева и температуру или режим приготовления.
 2. Дважды нажмите на кнопку . На дисплее время приготовления I→I выделено.



3. Установите нужное время приготовления кнопками **-** или **+**.



Через несколько секунд прибор начнёт нагреваться. На дисплее начинается отсчёт времени приготовления.

У большинства устройств продолжительность выполнения программы отслеживается в фоновом режиме. Продолжительность выполнения программы можно вызвать кнопкой .

По истечении времени приготовления

Раздаётся звуковой сигнал. Прибор перестаёт нагреваться. На дисплее время приготовления установится на «0».

Как только сигнал отключится, можно снова установить время приготовления кнопкой **+**.

Когда блюдо будет готово, выключите прибор, повернув переключатель выбора функций в нулевое положение.


Изменение и отмена

Время приготовления можно изменить в любое время кнопками **-** или **+**. Через несколько секунд изменение будет принято.

Для отмены установите время приготовления кнопкой **-** на исходное значение. Прибор продолжит нагреваться без установки времени приготовления.

Запрос функций времени

Если выполнены настройки функций времени, на дисплее будут гореть соответствующие символы. Символ, время которого отображается в данный момент, выделен.

Для запроса значений различных функций времени нажимайте на кнопку  до тех пор, пока нужный символ не будет выделен.

Установка времени окончания

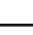

Вы можете изменить время, к которому должно закончиться время приготовления. Вы можете поставить продукты в рабочую камеру, например, утром, чтобы блюдо было готово днём.

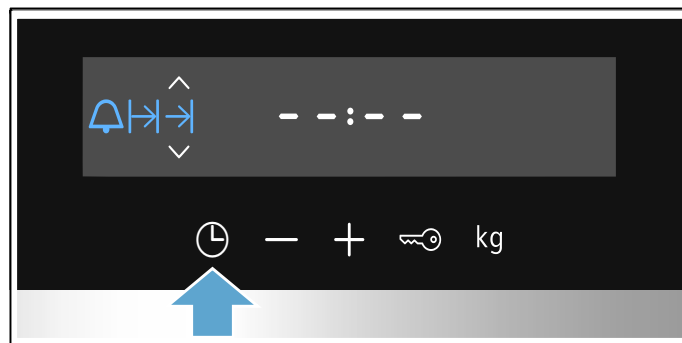
Указания

- Следите за тем, чтобы продукты не оставались в рабочей камере слишком долго и не портились.
- Не выполняйте установку окончания времени приготовления после того, как был запущен режим работы. Результат приготовления может оказаться непредсказуемым.

Окончание времени приготовления можно изменить на более позднее, максимум до 23 часов 59 минут.

Пример на рисунке: сейчас 10:30, установленное время приготовления 45 минут, блюдо должно быть готово к 12:30.

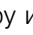
1. Установите вид нагрева и температуру или режим приготовления.
2. Дважды нажмите на кнопку  и установите время приготовления с помощью кнопок **-** или **+**.
3. Ещё раз нажмите на кнопку . На дисплее время окончания →I выделено.



4. Измените время окончания на более позднее с помощью кнопок **+** или **-**.



Через несколько секунд прибор примет установки. На дисплее появляется время окончания. После запуска прибора начинается отсчёт времени приготовления.

У большинства устройств продолжительность выполнения программы отслеживается в фоновом режиме. Продолжительность выполнения программы можно вызвать кнопкой .

По истечении времени приготовления

Раздаётся звуковой сигнал. Прибор перестаёт нагреваться. На дисплее время приготовления установится на «0».

Как только сигнал отключится, можно снова установить время приготовления кнопкой **+**.

Когда блюдо будет готово, выключите прибор, повернув переключатель выбора функций в нулевое положение.

Изменение и отмена

Время окончания можно изменить в любое время кнопками **-** или **+**. Через несколько секунд изменение будет принято. Невозможно изменить время окончания, если отсчёт времени приготовления уже начался. Результат приготовления может оказаться непредсказуемым.

Для отмены сбросьте время окончания на текущее время суток плюс время приготовления кнопкой **-**. Прибор начинает нагреваться и начинается отсчёт времени приготовления.

Запрос функций времени

Если выполнены настройки функций времени, на дисплее будут гореть соответствующие символы. Символ, время которого отображается в данный момент, выделен.

Для запроса значений различных функций времени нажимайте на кнопку \odot до тех пор, пока нужный символ не будет выделен.

Установка таймера

Таймер работает одновременно с другими установками. Вы можете установить его в любое время даже при выключенном приборе. Для таймера предусмотрен собственный сигнал, чтобы можно было понять, истекло ли время таймера или время приготовления.

Время таймера можно установить максимум до 23 часов 59 минут. До 10 минут время таймера устанавливается с шагом в 30 секунд. Чем выше будет значение, тем больше будут шаги по времени.

В зависимости от того, на какую кнопку вы сначала нажмёте, время таймера начнётся с другого предложенного значения:
5 минут при нажатии кнопки **-** и 10 минут при нажатии кнопки **+**.

1. Нажимайте на кнопку \odot , пока не будет выделен символ таймера \odot .
2. Установите время таймера кнопками **-** или **+**. Через несколько секунд происходит запуск времени таймера.

Рекомендация: Если установленное время таймера относится к работе прибора, используйте время приготовления. При этом прибор отключится автоматически.

По истечении времени таймера

Раздаётся звуковой сигнал. На дисплее время таймера установится на «0».

Выключите таймер любой кнопкой.

Изменение и отмена

Время таймера можно изменить в любое время кнопками **-** или **+**. Через несколько секунд изменение будет принято.

Для отмены установите время таймера кнопкой **-** на исходное значение. Таймер выключен.

Запрос функций времени

Если выполнены настройки функций времени, на дисплее будут гореть соответствующие символы. Символ, время которого отображается в данный момент, выделен.

Для запроса значений различных функций времени нажимайте на кнопку \odot до тех пор, пока нужный символ не будет выделен.

Установка времени суток

После подключения прибора или после отключения электроэнергии на дисплее мигает индикация времени суток. Установите время суток.

Переключатель выбора функций должен находиться в нулевом положении.

1. Установите время суток кнопкой **-** или **+**. Индикация времени суток перестаёт мигать.
 2. Подтвердите кнопкой \odot .
- Изменения индикации времени суток сохраняются.

Указание: В базовых установках можно выбрать, будет ли отображаться индикация времени суток на дисплее. → "Базовые установки" на страница 17

Изменение времени суток

При необходимости время суток может быть изменено, например, при переходе с летнего времени на зимнее.

Для этого при выключенном приборе нажимайте на кнопку \odot до тех пор, пока не будет выделен символ времени суток, и измените время суток кнопками **-** или **+**.

Блокировка для безопасности детей


Чтобы дети не смогли случайно включить прибор или изменить установки, он оборудован блокировкой для безопасности детей.

Указания


- В базовых установках можно изменить, будет ли устанавливаться функция блокировки от детей. → "Базовые установки" на страница 17
- Блокировка от детей в духовом шкафу не влияет на функционирование подключённой к нему, в случае необходимости, варочной панели.
- После отключения электроэнергии блокировка от детей больше не активна.

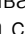
Активация и деактивация

Для активации функции блокировки от детей переключатель выбора функций должен стоять в нулевом положении.

Нажмите и удерживайте нажатой кнопку  прим. 4 секунды.

На дисплее появится символ блокировки. Блокировка от детей активирована.

Указание: Если установлено время таймера , его отсчёт продолжится. До тех пор, пока функция блокировки от детей будет активна, время таймера изменить невозможно.

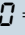
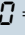
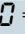
Для деактивации снова нажмите и удерживайте нажатой кнопку  прим. 4 секунды, пока символ на дисплее не погаснет.

Базовые установки

Для обеспечения быстрого и простого обслуживания прибора предоставляются различные установки. В случае необходимости эти установки можно изменить.





Список базовых установок

Не все базовые установки доступны — это зависит от оснащения прибора.

Базовая установка	Выбор
c 1 Индикация времени суток	 = Отключение индикации времени суток 1 = Индикация времени суток*
c 2 Продолжительность сигнала по истечении времени приготовления или времени таймера	1 = прим. 10 секунд 2 = прим. 30 секунд* 3 = прим. 2 минуты
c 3 Сигнал при нажатии на кнопку	 = выкл 1 = вкл*
c 4 Остаточное время работы охлаждающего вентилятора	1 = короткое 2 = среднее 3 = долгое* 4 = очень долгое
c 5 Время ожидания до принятия установки	1 = прим. 3 секунды* 2 = прим. 6 секунд 3 = прим. 10 секунд
c 6 Возможно активировать блокировку от детей	 = нет 1 = да*
c 7 Жёсткость воды**	 = смягчённая 1 = мягкая (до 1,3 ммоль/л) 2 = средней жёсткости (1,3-2,5 ммоль/л) 3 = жёсткая (2,5-3,8 ммоль/л) 4 = повышенной жёсткости* (более 3,8 ммоль/л)
* Заводская установка (заводские установки могут отличаться в зависимости от типа прибора)	
** Доступна не для всех типов прибора.	

Изменение базовых установок

Переключатель выбора функций должен стоять в нулевом положении.

1. Нажмите и удерживайте нажатой кнопку  прим. 4 секунды.
На дисплее появляется первая базовая установка, например, ϵ / !.
2. При необходимости измените установку кнопками $-$ или $+$.
3. Подтвердите нажатием кнопки .
На дисплее появляется следующая базовая установка.
4. Кнопкой  можно просмотреть все базовые установки и при необходимости изменить их кнопками $-$ или $+$.
5. В завершение подтвердите, снова нажав и удерживая нажатой кнопку  прим. 4 секунды.
Все изменения базовых установок при этом принимаются.

Вы можете в любое время изменить базовые установки снова.

Указание: После отключения электроэнергии базовые установки снова вернутся к заводским установкам.

Очистка

При тщательном уходе и очистке ваш прибор надолго сохранит свою привлекательность и функциональность. В данном руководстве по эксплуатации приводится описание правильного ухода и правильной очистки прибора.

Подходящие чистящие средства

Во избежание повреждения различных поверхностей в результате применения неподходящих чистящих средств следуйте указаниям в таблице. В зависимости от типа прибора, не все зоны очистки, указанные в таблице, могут быть представлены в вашем приборе.

Внимание!

Повреждение поверхности

Нельзя использовать:

- едкие или абразивные чистящие средства,
- чистящие средства, содержащие большой процент спирта,
- жёсткие мочалки или губки,
- очистители высокого давления или пароструйные очистители,
- специальное средство для очистки прибора в тёплом состоянии.

Новые губки для мытья посуды тщательно вымойте перед использованием.

Рекомендация: Рекомендуемые чистящие средства и средства по уходу можно приобрести через сервисную службу. Соблюдайте инструкции изготовителя.

Предупреждение – Опасность ожога!

Прибор становится очень горячим. Не прикасайтесь к горячим внутренним поверхностям прибора или нагревательным элементам. Всегда давайте прибору остыть. Не позволяйте детям подходить близко к горячему прибору.

Зона очистки	Очистка
Очистка прибора снаружи	
Передняя панель из нержавеющей стали	Горячий мыльный раствор: очистите с помощью мягкой тряпочки, а затем вытрите досуха. Немедленно удаляйте пятна извести, жира, крахмала и яичного белка. Под такими пятнами может возникать коррозия. Специальные средства для ухода за металлическими изделиями, используемые для нагреваемых поверхностей, можно приобрести в сервисной службе или в специализированном магазине. Средство следует наносить тонким слоем с помощью мягкой тряпочки.
Пластмасса	Горячий мыльный раствор: очистите с помощью мягкой тряпочки, а затем вытрите досуха. Не используйте чистящее средство для стёкол или скребок для стеклянных поверхностей.
Окрашенные поверхности	Горячий мыльный раствор: очистите с помощью мягкой тряпочки, а затем вытрите досуха.

Панель управления	Горячий мыльный раствор: очистите с помощью мягкой тряпочки, а затем вытрите досуха. Не используйте чистящее средство для стёкол или скребок для стеклянных поверхностей.
Стёкла дверцы	Горячий мыльный раствор: очистите с помощью мягкой тряпочки, а затем вытрите досуха. Не используйте скребок для стеклянных поверхностей или спиральную металлическую мочалку.
Ручка дверцы	Горячий мыльный раствор: очистите с помощью мягкой тряпочки, а затем вытрите досуха. При попадании средства для удаления накипи на ручку дверцы немедленно протрите её, иначе пятна невозможно будет удалить.
Очистка прибора изнутри	
Эмалированные поверхности и самоочищающиеся поверхности	Соблюдайте указания для поверхностей рабочей камеры, приведённые после таблицы.
Стеклопакет подсветки рабочей камеры	Горячий мыльный раствор: очистите с помощью мягкой тряпочки, а затем вытрите досуха. При сильном загрязнении используйте средство для очистки духовок.
Уплотнитель дверцы Не снимать!	Горячий мыльный раствор: очистите с помощью мягкой тряпочки. Ни в коем случае не трите.
Защитная панель дверцы	из нержавеющей стали: используйте средство для очистки нержавеющей стали. Соблюдайте указания производителей. Не используйте специальные средства для ухода за металлическими изделиями. из пластмассы: Используйте для очистки горячий мыльный раствор и салфетку из мягкой ткани. Протрите насухо мягким полотенцем. Не используйте чистящее средство для стёкол или скребок для стеклянных поверхностей. Перед выполнением очистки снимите защитную панель.
Навесные элементы	Горячий мыльный раствор: предварительно замочите, а затем очистите с помощью мягкой тряпочки или щётки.
Выдвижной механизм	Горячий мыльный раствор: очистите с помощью мягкой тряпочки или щётки. Запрещается производить очистку элементов, когда они выдвинуты, чтобы не удалить с них смазку. Лучше всего очищать выдвижные элементы в установленном состоянии. Запрещено мыть в посудомоечной машине.
Принадлежности	Горячий мыльный раствор: предварительно замочите, а затем очистите с помощью мягкой тряпочки или щётки. При сильном загрязнении используйте спиральную металлическую мочалку.

Указания

- Из-за использования различных материалов, таких как, например, стекло, пластик или металл, возможны небольшие расхождения в цветовом оформлении передней панели прибора.
- Тени на стёклах дверцы, выглядящие как разводы, на самом деле являются светом, отражённым от подсветки в рабочей камере.
- При очень высоких температурах эмаль может выгорать. Это может привести к незначительным изменениям цвета эмали. Это нормально и не оказывает влияния на функционирование. Края тонкого противня не полностью покрыты эмалью и могут быть слегка шершавыми. Это не оказывает отрицательного влияния на функцию защиты от коррозии.

Поверхности рабочей камеры

Задняя стенка внутри рабочей камеры является самоочищающейся, что можно увидеть по шероховатой поверхности.

Дно, верхняя панель и боковые стенки покрыты эмалью и имеют гладкие поверхности.

Очистка эмалированных поверхностей

Очищайте гладкие эмалированные поверхности с помощью ткани и горячего мыльного или уксусного раствора. Протрите насухо мягкой тканью.

Размочите подгоревшие остатки пищи влажной салфеткой, смоченной мыльным раствором. При сильном загрязнении используйте спиральную металлическую губку или средство для очистки духовок.

Внимание!

Нельзя использовать средство для очистки духовок, если рабочая камера тёплая. Могут появиться повреждения эмали. Перед следующим разогреванием полностью удалите остатки пищи из рабочей камеры и с дверцы прибора.

После очистки оставьте рабочую камеру открытой для высыхания.

Указание: Остатки пищевых продуктов могут вызвать белый налёт. Он не опасен и не влияет на функционирование. При необходимости остатки можно удалить лимонной кислотой.

Очистка самоочищающихся поверхностей

Самоочищающиеся поверхности покрыты пористой матовой керамикой. Во время работы прибора брызги от жарения и выпекания поглощаются этим покрытием и удаляются.

Если самоочищающиеся поверхности очищаются недостаточно и на них возникают тёмные пятна, выполните очистку посредством целенаправленного нагрева.

Установка

Предварительно выньте навесные элементы, направляющие, принадлежности и посуду из рабочей камеры. Тщательно очистите эмалированные поверхности в рабочей камере, дверцу прибора и стеклянный плафон подсветки рабочей камеры.

1. Установите режим «3D-Горячий воздух».
2. Установите максимальную температуру.
3. Запустите режим и оставьте выполняться в течение как минимум 1 часа.

За это время керамическое покрытие восстановится.

После того, как духовой шкаф остынет, удалите коричневатые и беловатые остатки водой и мягкой губкой.

Указание: Во время работы на поверхностях могут образоваться пятна красного цвета — это не ржавчина, а оставшиеся кусочки продуктов. Эти пятна не опасны для здоровья и не влияют на способность самоочищающихся поверхностей к самоочистке.

Внимание!

Не используйте средство для очистки духовок на самоочищающихся поверхностях, так как это может вызвать их повреждение. При попадании средства для очистки духовок на данные поверхности немедленно удалите его с помощью губки, смоченной в воде. Ни в коем случае не трите и не используйте для очистки жёсткие губки и щётки.

Содержание прибора в чистоте

Для предотвращения образования стойких загрязнений следите за тем, чтобы прибор всегда оставался чистым, и немедленно устраняйте загрязнения.

⚠ Предупреждение – Опасность возгорания!

Случайно упавшие кусочки пищи, капнувший жир или сок от жарения могут вспыхнуть. Перед эксплуатацией удалите грубые загрязнения из рабочей камеры, с поверхности нагревательных элементов и принадлежностей.

Рекомендации

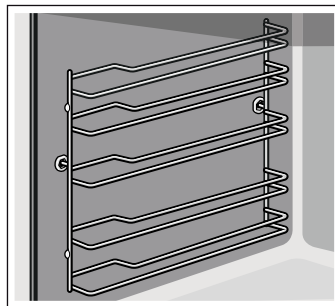
- Очищайте рабочую камеру после каждого использования, чтобы загрязнения не пригорали.
- Немедленно удаляйте пятна извести, жира, крахмала и яичного белка.
- Для выпекания особо сочных пирогов используйте глубокий универсальный противень.
- Используйте для жарки подходящую посуду, например, жаровню.

Навесные элементы

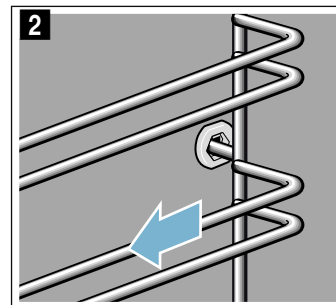
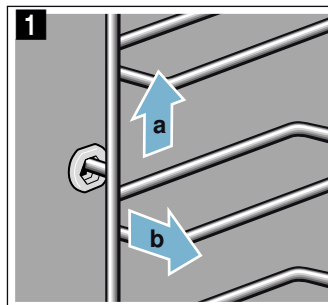
При тщательном уходе и очистке ваш прибор надолго сохранит свою привлекательность и функциональность. Здесь описывается процесс снятия и очистки навесных элементов.

Снятие и установка навесных элементов**⚠ Предупреждение – Опасность ожога!**

Навесные элементы очень сильно нагреваются. Не прикасайтесь к раскалённым навесным элементам. Всегда давайте прибору остыть. Не подпускайте детей близко к прибору.

Снятие навесных элементов

1. Приподнимите навесной элемент в передней части **a** и снимите **b** (рис. **1**).
2. Затем оттяните весь комплект навесных элементов вперёд и выньте (рис. **2**).

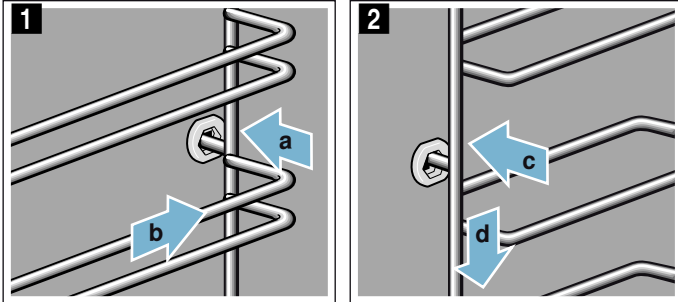


Очистите навесные элементы с помощью мощного средства и мягкой губки. При наличии стойких загрязнений можно использовать щётку.

Установка навесных элементов

Навесные элементы не взаимозаменяемы. При установке обоих навесных элементов следите, чтобы скобы находились впереди.

1. Сначала вставьте навесной элемент в заднее гнездо по центру **a**, пока он не будет прилегать к стенке рабочей камеры, и отожмите назад **b** (рис. **1**).
2. Затем вставьте навесной элемент в переднее гнездо **c**, пока он и в этом месте не будет прилегать к стенке рабочей камеры, и отожмите вниз **d** (рис. **2**).



Дверца прибора

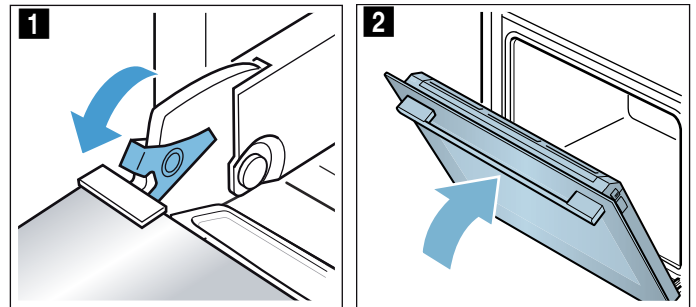
При тщательном уходе и очистке ваш прибор надолго сохранит свою привлекательность и функциональность. Здесь описывается процесс очистки дверцы прибора.

Снятие и установка стёкол дверцы

Для улучшения результатов очистки можно снять стёкла дверцы прибора.

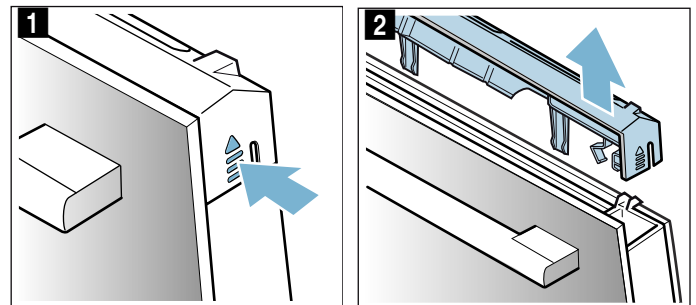
Фиксация дверцы прибора

1. Полностью откройте дверцу прибора.
2. Откиньте блокировочные рычаги справа и слева (рис. **1**).
3. Закройте дверцу прибора до упора (рис. **2**).

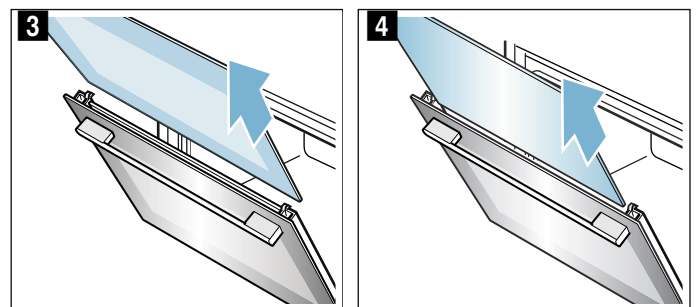


Снятие стёкол

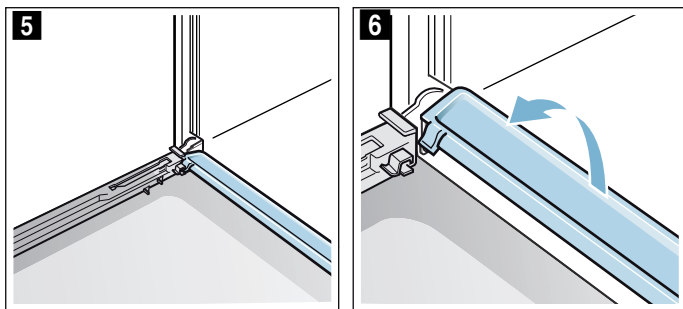
1. Приоткройте дверцу прибора.
2. Нажмите на защитную панель слева и справа (рис. **1**).
3. Снимите защитную панель (рис. **2**).



4. Выньте наружное стекло (рис. **3**) и осторожно положите его на ровное основание.
5. Выньте внутреннее стекло (рис. **4**) и осторожно положите его на ровное основание.



6. При необходимости планку для конденсата можно снять для очистки. Для этого полностью откройте дверцу прибора (рис. 5).
7. Поворачивая, откиньте планку для конденсата вверх и выньте (рис. 6).



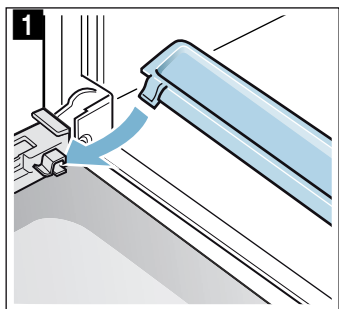
Протрите стёкла мягкой тряпочкой, смоченной средством для очистки стёкол. Протрите планку для конденсата тряпочкой, смоченной в горячем мыльном растворе.

⚠ Предупреждение
Опасность травмирования!

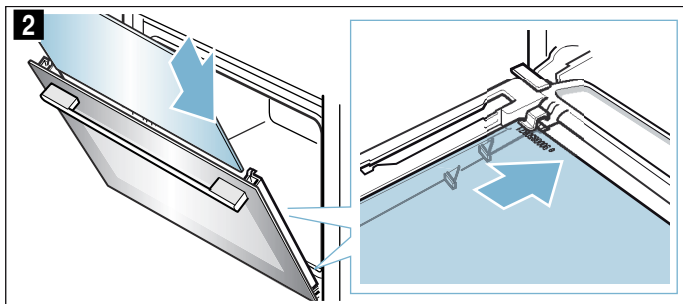
- Поцарапанное стекло дверцы прибора может треснуть. Не используйте скребки для стекла, а также едкие и абразивные чистящие средства.
- Петли дверцы прибора подвижны при открывании и закрывании дверцы, вы можете защемить себе пальцы. Не дотрагивайтесь до участка, где находятся петли.

Установка стёкол

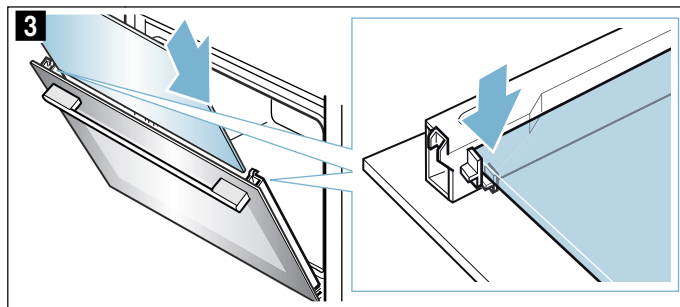
1. Полностью откройте дверцу прибора и снова установите планку для конденсата. Для этого вставьте планку вертикально и поверните вниз (рис. 1).



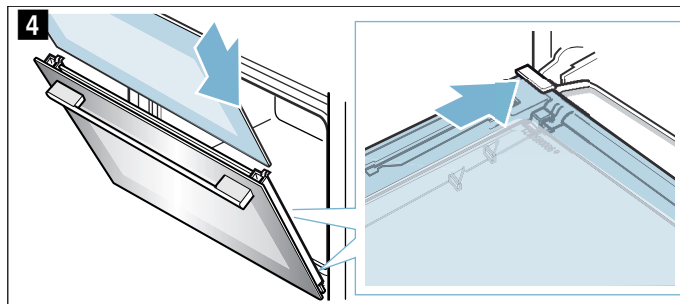
2. Вставьте внутреннее стекло, при этом следите за тем, чтобы стекло расположилось правильно внизу в держателе (рис. 2).



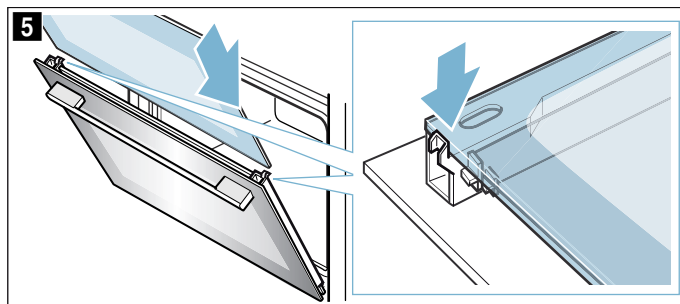
3. Прижмите внутреннее стекло вверх (рис. 3).



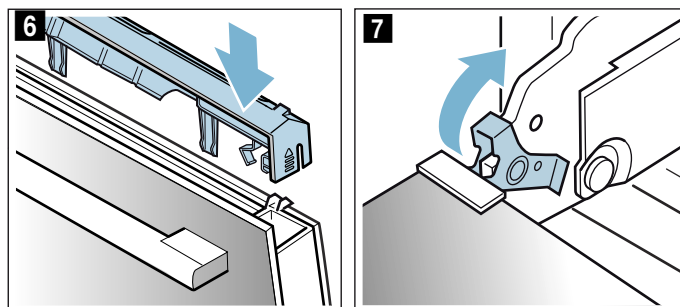
4. Вставьте наружное стекло, при этом следите за тем, чтобы стекло расположилось правильно внизу в держателе (рис. 4).



5. Прижмите наружное стекло вверх (рис. 5).



6. Установите защитную панель и нажмите на неё так, чтобы она зафиксировалась со слышимым щелчком (рис. 6).
7. Снова полностью откройте дверцу прибора.
8. Установите блокировочные рычаги справа и слева на место (рис. 7).



9. Закройте дверцу прибора.

Внимание!

Рабочей камерой можно снова пользоваться только после правильной установки стёкол.

Что делать в случае неисправности?

Часто случается, что причиной неисправности стала какая-то мелочь. Перед обращением в сервисную службу попробуйте устранить возникшую неисправность самостоятельно, следуя указаниям из таблицы.

Самостоятельное устранение мелких неисправностей

Технические неисправности прибора часто можно легко устранить самостоятельно.

Если вам не вполне удалось блюдо, в конце руководства эксплуатации вы найдёте множество рекомендаций по приготовлению. → "Протестировано для Вас в нашей кухне-студии" на страница 26

Неисправность	Возможная причина	Способ устранения/указания
Прибор не работает.	Неисправен предохранитель.	Проверьте предохранитель в блоке предохранителей.
	Отключение электроэнергии	Проверьте, включается ли на кухне свет и работают ли остальные бытовые приборы.
На дисплее мигает время суток.	Отключение электроэнергии.	Заново установите время суток.
Не получается настроить прибор. На дисплее загорается символ замка или SAFE .	Блокировка от детей активирована.	Деактивируйте функцию блокировки от детей, нажав и удерживая кнопку с символом замка в течение прим. 4 секунд.


⚠ Предупреждение – Опасность травмирования!

При неквалифицированном ремонте прибор может стать источником опасности. Не пытайтесь ремонтировать прибор самостоятельно. Ремонт должен производиться только специалистом сервисной службы, прошедшим специальное обучение. Если прибор неисправен, обратитесь в сервисную службу.

⚠ Предупреждение – Опасность удара током!

При неквалифицированном ремонте прибор может стать источником опасности. Любые ремонтные работы и замена проводов и труб должны выполняться только специалистами сервисной службы, прошедшими специальное обучение. Если прибор неисправен, выньте вилку сетевого провода из розетки или отключите предохранитель в блоке предохранителей. Вызовите специалиста сервисной службы.

Сообщения об ошибках на дисплее

Если на дисплее появляется сообщение об ошибке, содержащее букву «E», например, **E05-32**, нажмите на кнопку . Сообщение об ошибке погаснет. При необходимости заново установите время суток.

В том случае, если неисправность была однократной, можно пользоваться прибором как обычно. Если это сообщение об ошибке появляется снова, обратитесь в сервисную службу и дайте точную информацию о сообщении об ошибке, а также укажите номер изделия (номер E) вашего прибора. → "Служба сервиса" на страница 24

Замена лампочки для верхней подсветки рабочей камере

Если лампочка в рабочей камере перегорит, её нужно заменить. Устойчивые к высоким температурам галогенные лампочки на 230 В мощностью 25 Вт вы можете приобрести в сервисной службе или специализированных магазинах.

Берите галогенную лампочку сухим полотенцем. Это продлит срок службы лампочки. Используйте только указанные лампочки.

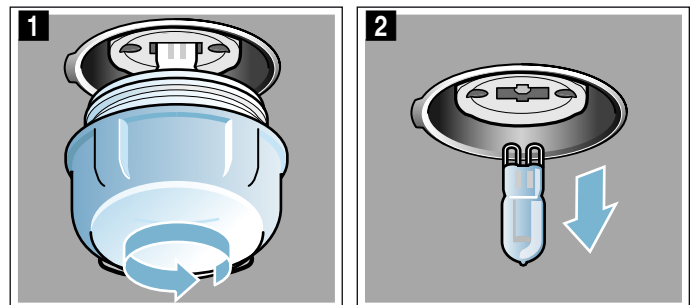
⚠ Предупреждение – Опасность удара током!

При замене лампочки в рабочей камере учитывайте то, что контакты в патроне находятся под напряжением. Перед сменой лампочки выньте вилку сетевого кабеля из розетки или отключите предохранитель в блоке предохранителей.

⚠ Предупреждение – Опасность ожога!

Прибор становится очень горячим. Не прикасайтесь к горячим внутренним поверхностям прибора или нагревательным элементам. Всегда давайте прибору остыть. Не позволяйте детям подходить близко к горячему прибору.

1. Во избежание повреждений положите в холодную рабочую камеру кухонное полотенце.
2. Отверните стеклянный плафон в направлении против часовой стрелки (рис. 1).
3. Выньте лампочку, не выкручивая её (рис. 2). Вставьте новую лампочку, обращая при этом внимание на положение штырьков. Убедитесь в том, что новая лампочка надёжно вставлена.



4. Установите плафон на место. В зависимости от типа прибора стеклянный плафон может быть оснащен уплотнительным кольцом. Перед установкой плафона установите на место уплотнительное кольцо.
5. Выньте кухонное полотенце из духового шкафа и включите предохранитель.

Служба сервиса


Если ваш прибор нуждается в ремонте, наша сервисная служба всегда к вашим услугам. Мы всегда стараемся найти подходящее решение, чтобы избежать, в том числе, ненужных вызовов специалистов.

Номер E и номер FD

При звонке обязательно сообщите полный номер изделия (номер E) и заводской номер (номер FD), что позволит вам получить квалифицированную помощь. Фирменная табличка с номерами находится на внутренней стороне дверцы. У некоторых приборов, оснащённых функцией использования пара, фирменная табличка находится за панелью.



Чтобы не тратить время на поиск этих номеров, впишите их и телефонный номер сервисной службы здесь.

Номер E	Номер FD
Сервисная служба 	

Обратите внимание, что визит специалиста сервисной службы для устранения повреждений, связанных с неправильным использованием прибора, даже во время действия гарантии не является бесплатным.

Заявка на ремонт и консультация при неполадках

Контактные данные всех стран Вы найдёте в приложенном списке сервисных центров.

Положитесь на компетентность изготовителя. Тогда Вы можете быть уверены, что ремонт Вашего прибора будет произведён грамотными специалистами и с использованием фирменных запасных частей.

Программы

С помощью программ приготовления вы можете очень просто готовить блюда. Вы выбираете программу и прибор предлагает оптимальные установки для неё.

Чтобы результат приготовления вас устроил, рабочая камера не должна быть слишком горячей. Дайте рабочей камере остыть и только тогда запускайте программу.

Посуда

Следуйте указаниям изготовителя посуды.

Подходящая посуда:

Используйте жаропрочную посуду, выдерживающую до 300 °C.

Лучше всего подходит посуда из стекла или стеклокерамики. Через стеклянную крышку гриль может воздействовать на блюдо и жаркое приобретает красивую хрустящую корочку.

Посуда из нержавеющей стали не очень подходит для жарения, так как блестящие поверхности очень сильно отражают тепловое излучение. При использовании такой посуды мясо может не прожариться, а блюдо поджарится слабо. Если вы используете посуду из нержавеющей стали, по окончании программы снимите крышку. Готовьте мясо в режиме гриля 3 дополнительно ещё 8–10 минут.

Если вы используете посуду из эмалированной стали, чугуна или алюминиевого сплава, изготовленного под давлением, блюдо поджаривается сильнее снизу. Добавьте немного больше жидкости.

Рекомендация: Если соус для жаркого получился слишком светлым или тёмным, в следующий раз добавьте немного меньше или больше жидкости.

Неподходящая посуда:

Не подходит посуда из светлого полированного алюминия, неглазурованной глины и посуда из пластмассы или с ручками из пластмассы.

Размер посуды:

Жаркое должно закрывать дно посуды примерно на две трети. Тогда сок от жарения на вид будет лучше.

Расстояние между куском мяса и крышкой должно составлять не менее 3 см. Мясо во время жарения может приподняться.

Приготовление блюда

Используйте свежие продукты, лучше всего имеющие такую же температуру как в холодильнике.

Рекомендация: Очень постное мясо останется сочным, если вы положите на него полоски сала.

Взвесьте блюдо. Знание веса необходимо для установки параметров программы. Вводите всегда данные для ближайшего большего веса.

Поставьте посуду на решётку. Всегда ставьте блюда в холодную рабочую камеру.

Программы

Когда жаркое будет готово, его можно оставить ещё на 10 минут в выключенной закрытой рабочей камере, чтобы мясо лучше пропиталось соком от жарения.

Вес устанавливается в диапазоне между 0,5 кг и 2,5 кг.

Указание: Диапазон веса специально ограничен. Для блюд большого размера часто в наличии нет подходящей посуды, и результат приготовления может оказаться непредсказуемым.

Программа	Продукты	Посуда	Добавление жидкости	Уровень установки	Устанавливаемый вес	Указания
01 Цыплёнок , фаршированный	Готовый к кулинарной обработке, приправленный специями	Жаровня со стеклянной крышкой	Нет	2	Вес цыплёнка	Выложить грудкой вверх в посуду
02 Грудка индейки	Целиком, приправленная специями	Жаровня со стеклянной крышкой	Закреть дно жаровни, при необходимости добавив до 250 г овощей	2	Вес грудки индейки	Предварительно мясо не обжаривать
03 Рагу , овощное	Вегетарианское блюдо	Высокая жаровня с крышкой	По рецепту	2	Общий вес	Овощи, которые готовятся долго (например, морковь), нарезать более мелкими кусками, чем овощи, которые готовятся быстрее (например, помидоры)
04 Гуляш	Говядина или свинина, порезанные кубиками, с овощами	Высокая жаровня с крышкой	По рецепту	2	Общий вес	Мясо положить на дно, сверху выложить овощи. Предварительно мясо не обжаривать.
05 Мясной рулет , свежий	Фарш из говядины, свинины или баранины	Жаровня с крышкой	Нет	2	Вес рулета	-
06 Говядина для тушения	Например, тонкий край, толстый край, окорок или маринованное мясо	Жаровня с крышкой	Добавить жидкость, чтобы она почти полностью покрывала мясо	2	Вес мяса	Предварительно мясо не обжаривать
07 Рулеты из говядины	Фаршированные овощами или мясом	Жаровня с крышкой	Добавить бульон или воду, чтобы жидкость почти полностью покрывала мясо	2	Вес фаршированных рулетов	Предварительно мясо не обжаривать
08 Баранья нога , прожаренная	Без костей, приправленная специями	Жаровня с крышкой	Закреть дно жаровни, при необходимости добавив до 250 г овощей	2	Вес мяса	Предварительно мясо не обжаривать
09 Телятина для жарки , постная	Например, филе или мясной орех	Жаровня с крышкой	Закреть дно жаровни, при необходимости добавив до 250 г овощей	2	Вес мяса	Предварительно мясо не обжаривать
10 Свиная шейка для жарки	Без костей, приправленная специями	Жаровня со стеклянной крышкой	Закреть дно жаровни, при необходимости добавив до 250 г овощей	2	Вес мяса	Предварительно мясо не обжаривать

Установка программы

Прибор выбирает оптимальный вид нагрева и устанавливает время и температуру. Вам необходимо установить только вес.

Вес устанавливается только в пределах указанного диапазона веса.

1. Установите переключатель выбора функций и регулятор температуры в положение функции «Программы» [P].
2. Кнопками + или – установите нужную программу.
3. Нажмите на кнопку kg.
4. Кнопками + или – установите вес вашего блюда. После принятия веса на дисплее появляется расчётное время приготовления. При необходимости можно вернуться к программе нажатием кнопки kg.

Через несколько секунд происходит запуск программы. На дисплее начинается отсчёт времени приготовления.

После завершения программы раздаётся сигнал. На дисплее время приготовления установится на «0».

Если вас устраивает результат приготовления, выключите прибор, повернув переключатель выбора функций в нулевое положение.

Время выполнения программы

Время выполнения установленной вами программы автоматически рассчитывается прибором. Оно появится, как только вы установите вес для выбранной программы.

Время выполнения программы изменить невозможно.

Доведение до готовности

Как только программа и сигнал отключатся, можно снова установить время приготовления кнопкой +. Нагрев прибора будет выполняться с учётом установок программы.

Указание: Вы можете выполнять доведение блюда до готовности так часто, как это потребуется.

Если вас устраивает результат приготовления, выключите прибор, повернув переключатель выбора функций в нулевое положение.

Изменение времени окончания

Для некоторых программ можно установить время окончания на более позднее. Перед запуском нажимайте на кнопку ⌚ до тех пор, пока на дисплее не будет выделен символ времени окончания. Измените время окончания на более позднее с помощью кнопки +.

После запуска прибор переключается в режим ожидания.

Изменение и отмена

После запуска программы выбрать другую программу или изменить вес уже невозможно.

Время окончания можно изменить, пока прибор находится в режиме ожидания.

Для отмены программы выключите прибор, повернув переключатель выбора функций в нулевое положение.

Протестировано для Вас в нашей кухне-студии

Здесь вы найдете большой выбор блюд и оптимальные установки для их приготовления. Мы расскажем, какой вид нагрева и какая температура подходят для каждого блюда лучше всего. Вы узнаете, какие принадлежности вам подходят и на какой высоте их размещать. Вы получите рекомендации относительно посуды и способа приготовления.

Указание: При приготовлении блюд в духовом шкафу может образовываться много пара. Эта духовка энергетически очень эффективна и в процессе работы пропускает наружу мало тепла. В связи с высоким перепадом температуры между внутренней камерой духовки и ее наружными частями на дверцах, панели управления или прилегающих элементах мебели может образовываться конденсат. Это нормальное физически обусловленное явление. При подогревании или осторожном открытии дверцы конденсат может исчезать.

Общие указания

Рекомендуемые параметры установки

В таблице вы найдёте оптимальные виды нагрева для различных блюд. Температура и время приготовления зависят от количества продуктов и рецепта. Поэтому указаны диапазоны установок. Начните с наименьших значений. При более низкой температуре выпечка поджаривается равномернее. Если необходимо, в следующий раз установите температуру повыше.

Указание: Нельзя сокращать время приготовления за счёт повышения температуры. Блюда будут выглядеть готовыми только снаружи, но внутри не пропекутся.

Значения, приведённые в таблице, предполагают, что блюдо помещается в холодную рабочую камеру. Так экономится до 20 процентов энергии. Если рабочая камера прогрета заранее, заданное время выпечки сокращается на несколько минут.

Для некоторых блюд предварительный разогрев необходим, что указано в таблице. Ставьте ваше блюдо и принадлежности в рабочую камеру только после её предварительного разогрева.

Если хотите готовить блюда по своему рецепту, ориентируйтесь на похожие блюда из таблицы. Дополнительную информацию можно найти в рекомендациях в приложении к таблицам установок.

Уберите из духового шкафа неиспользуемые принадлежности. Так вы получите оптимальный результат и сэкономите до 20 процентов энергии.

Вид нагрева «Горячий воздух щадящий»

«Горячий воздух щадящий» – это «умный» вид нагрева для щадящего приготовления мяса, рыбы и выпечки. Прибор оптимально регулирует подачу энергии в рабочей камере. Блюдо пофазно приготавливается с помощью остаточного тепла. Таким образом оно остаётся сочным и меньше подрумянивается. В зависимости от приготовления и продуктов можно экономить энергию. Если во время приготовления преждевременно открыть дверцу или использовать функцию предварительного разогрева, данный эффект теряется.

Используйте только оригинальные принадлежности. Они оптимально подходят для разных способов приготовления пищи в рабочей камере. Неиспользуемые принадлежности необходимо убирать из рабочей камеры.

Устанавливайте блюда в холодную пустую рабочую камеру. Выберите температуру в диапазоне от 120 °С до 230 °С. В процессе приготовления дверца прибора должна быть закрыта. Готовьте только на одном уровне.

Вид нагрева «Горячий воздух щадящий» используется, чтобы определить класс энергопотребления и расход энергии в режиме рециркуляции воздуха.

Выпекание на одном уровне

Для выпекания на одном уровне используйте следующие уровни установки:

- Выпечка высокой формы или высокая форма на решётке: уровень 2
- Выпечка плоской формы или выпекание в противне: уровень 3

Выпекание на нескольких уровнях

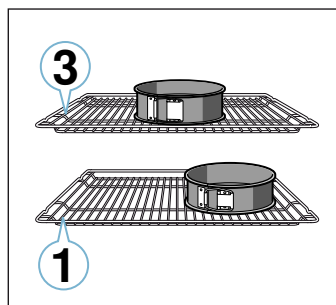
Используйте режим «Горячий воздух». Выложенная одновременно на противнях или в формах выпечка не должна быть готовой одновременно. Выпекание на двух уровнях:

- Универсальный противень: уровень 3
Противень: уровень 1
- Формы на решётке
Первая решётка: уровень 3
Вторая решётка: уровень 1

Выпекание на трёх уровнях:

- Противень: уровень 5
Универсальный противень: уровень 3
Противень: уровень 1

Благодаря одновременному приготовлению блюд можно сэкономить до 45 процентов энергии. Поставьте формы друг около друга или друг над другом в шахматном порядке в рабочую камеру.



Принадлежности

Используйте в вашем духовом шкафу только оригинальные принадлежности. Они оптимально подходят для разных способов приготовления пищи в нём.

Всегда используйте подходящие принадлежности и устанавливайте их правильно. → "Принадлежности" на страница 11

Пергаментная бумага

Используйте только такую пергаментную бумагу, которая подходит для выбранной температуры. Всегда вырезайте пергаментную бумагу точно по размеру.

Пироги и выпечка

Для вашего прибора предусмотрены различные виды нагрева для приготовления пирогов и мелкой выпечки. В таблицах установок можно найти оптимальные установки для многих блюд.

Обратите внимание на указания в разделе по подготовке теста.

Формы для выпекания

Для достижения оптимальной степени готовности мы рекомендуем использовать тёмные металлические формы для выпекания.

Светлые металлические, керамические и стеклянные формы увеличивают время выпекания, и выпечка подрумянивается неравномерно.

При использовании силиконовых форм ориентируйтесь на характеристики и рецепты их изготовителя. Силиконовые формы часто меньше по размеру, чем обычные формы, поэтому количество теста и рецептура для них могут быть несколько иными.

Замороженные продукты

Используйте не сильно замороженные продукты. Удалите с них лед.

Замороженные продукты частично пропекаются неравномерно. Неравномерное подрумянивание остается также и по завершении выпекания.

Хлеб и булочки

Внимание!

Запрещается наливать воду в горячую рабочую камеру или ставить посуду с водой на дно рабочей камеры. В результате изменения температуры возможно повреждение эмали.

Некоторые изделия удаются лучше, если выпекать их в несколько этапов. Это указано в таблице.

Установочные значения, указанные для теста для хлеба, действительны для выпекания как на противне, так и в прямоугольной форме.

Пироги в формах

Блюдо	Посуда/принадлежности	Уровень установки	Вид нагрева	Температура, °C	Продолжительность, мин
Сдобный пирог, обычное тесто	Форма «Венок»/прямоугольная форма	2		140-150	75-90
Сдобный пирог, обычное тесто, 2 уровня	Форма «Венок»/прямоугольная форма	3+1		140-150	70-85
Сдобный пирог, тонкое тесто	Форма «Венок»/прямоугольная форма	2		150-170	60-80
Корж для торта из сдобного теста	Форма для коржа для торта	3		160-180	20-30
Фруктовый/творожный торт из песочного теста	Разъёмная форма Ø 26 см	2		170-190	55-80
Торт	Форма для торта	1		200-240	25-50
Пирог из дрожжевого теста	Разъёмная форма Ø 28 см	2		150-160	25-35
Круглый кекс	Круглая форма для кекса	2		150-170	50-70
Бисквитный торт, 3 яйца	Разъёмная форма Ø 26 см	2		160-170	30-35
Бисквитный торт, 6 яиц	Разъёмная форма Ø 28 см	2		150-160*	30-40

* предварительный разогрев

Пироги на противне

Блюдо	Посуда/принадлежности	Уровень установки	Вид нагрева	Температура, °C	Продолжительность, мин
Сдобный пирог с начинкой	Противень	3		160-180	20-45
Сдобный пирог, 2 уровня	Универсальный противень + противень	3+1		140-160	30-55
Пирог из песочного теста с сухой начинкой	Противень	2		170-190	30-45
Пирог из песочного теста с сухой начинкой, 2 уровня	Универсальный противень + противень	3+1		160-170	35-45
Пирог из песочного теста с сочной начинкой	Универсальный противень	2		160-180	55-95
Пирог из дрожжевого теста с сухой начинкой	Противень	3		160-180	15-20
Пирог из дрожжевого теста с сухой начинкой, 2 уровня	Универсальный противень + противень	3+1		150-170	20-30
Пирог из дрожжевого теста с сочной начинкой	Универсальный противень	3		180-200	30-55
Пирог из дрожжевого теста с сочной начинкой, 2 уровня	Универсальный противень + противень	3+1		150-170	40-65
Плетёнка/венок из дрожжевого теста	Противень	2		160-170	35-40
Бисквитный рулет	Противень	3		180-200*	10-15
Штрудель, сладкий	Универсальный противень	2		190-200	45-60
Штрудель, замороженный	Универсальный противень	3		200-220*	35-45

* предварительный разогрев

Мелкая выпечка

Блюдо	Посуда/принадлежности	Уровень установки	Вид нагрева	Температура, °C	Продолжительность, мин
Кексы	Противень для кексов	2		170-190	20-40
Кексы, 2 уровня	Противни для кексов	3+1		160-170*	20-45
Мелкая выпечка из дрожжевого теста	Противень	3		150-170	20-30
Мелкая выпечка из дрожжевого теста, 2 уровня	Универсальный противень + противень	3+1		150-170	25-40
Выпечка из слоёного теста	Противень	3		170-190*	20-35
Выпечка из слоёного теста, 2 уровня	Универсальный противень + противень	3+1		170-190*	25-45
Выпечка из слоёного теста, 3 уровня	Противни + универсальный противень	5+3+1		170-190*	25-45
Выпечка из заварного теста	Противень	3		190-210	35-50
Выпечка из заварного теста, 2 уровня	Универсальный противень + противень	3+1		190-210	35-45

* предварительный разогрев

** предварительный разогрев 5 минут, не использовать функцию быстрого разогрева

Мелкое печенье

Блюдо	Посуда/принадлежности	Уровень установки	Вид нагрева	Температура, °C	Продолжительность, мин
Фигурное печенье	Противень	3		140-150**	25-40
Фигурное печенье, 2 уровня	Универсальный противень + противень	3+1		140-150**	25-35
Фигурное печенье, 3 уровня	Противни + универсальный противень	5+3+1		130-140**	40-55
Мелкое печенье	Противень	3		140-160	15-25
Мелкое печенье, 2 уровня	Универсальный противень + противень	3+1		140-160	15-25
Мелкое печенье, 3 уровня	Противни + универсальный противень	5+3+1		140-160	15-25
Безе	Противень	3		80-90*	120-150
Безе, 2 уровня	Универсальный противень + противень	3+1		90-100*	100-150
Миндальное печенье	Противень	3		90-110	20-30
Миндальное печенье, 2 уровня	Универсальный противень + противень	3+1		90-110	20-35
Миндальное печенье, 3 уровня	Противни + универсальный противень	5+3+1		90-110	30-40

* предварительный разогрев
 ** предварительный разогрев 5 минут, не использовать функцию быстрого разогрева

Хлеб и булочки

Блюдо	Посуда/принадлежности	Уровень установки	Вид нагрева	Этап	Температура, °C	Продолжительность, мин
Хлеб, 750 г (подовый в прямоугольной форме)	Универсальный противень или прямоугольная форма	2		-	180-200	60-70
Хлеб, 1000 г (подовый в прямоугольной форме)	Универсальный противень или прямоугольная форма	2		-	200-220	35-50
Хлеб, 1500 г (подовый в прямоугольной форме)	Универсальный противень или прямоугольная форма	2		-	180-200	60-70
Лепёшки	Универсальный противень	3		-	240-250	20-25
Булочки, сладкие, свежие продукты	Противень	3		-	150-160*	25-35
Булочки, сладкие, свежие продукты, 2 уровня	Универсальный противень + противень	3+1		-	150-170*	15-25
Булочки, свежие продукты	Противень	3		-	180-200	20-30
Тосты запечённые, 4 шт.	Решётка	3		-	200-220	15-20
Тосты запечённые, 12 шт.	Решётка	3		-	220-240	15-25

* предварительный разогрев

Пицца, киш и пикантный пирог

Блюдо	Принадлежности/посуда	Уровень установки	Вид нагрева	Температура, °C	Время приготовления, мин
Пицца, домашняя	Противень	3		190-210	20-30
Пицца, домашняя, 2 уровня	Универсальный противень + противень	3+1		190-210	30-40
Пицца, домашняя, на тонком тесте	Противень для пиццы	2		250-270*	8-13
Пицца, охлаждённая	Решётка	3		170-190	15-20
Пицца, замороженная, на тонком тесте, 1 шт.	Решётка	2		190-210	15-20
Пицца, замороженная, на тонком тесте, 2 шт.	Универсальный противень + решётка	3+1		190-210	20-25
Пицца, замороженная, на пышном тесте, 1 шт.	Решётка	3		180-200	20-25
Пицца, замороженная, на пышном тесте, 2 шт.	Универсальный противень + решётка	3+1		190-210	25-30
Мини-пиццы	Универсальный противень	3		180-200	15-20
Пикантный пирог в форме	Разъёмная форма Ø 28 см	2		170-190	50-60
Киш	Форма для торта, чёрная жесь	2		190-210	25-35
Пирог	Форма для запеканки	2		170-190	65-75
Эмпанада	Универсальный противень	3		180-190	30-40
Бурекас	Универсальный противень	1		180-200	40-50

* предварительный разогрев

Рекомендации по выпеканию

Вы хотите проверить, пропеклась ли выпечка.	Проткните выпечку деревянной палочкой в самом высоком месте. Если тесто не прилипает к палочке, выпечка готова.
Выпечка опадает.	В следующей раз наливайте меньше жидкости. Или установите температуру выпекания на 10 °С ниже и увеличьте время выпекания. Следите за использованием тех ингредиентов, которые указаны в рецепте, и соблюдайте указания по приготовлению, данные в нём.
Выпечка поднялась только в середине, а по краям низкая.	Смазывайте жиром только дно разъёмной формы. После выпекания осторожно отделите выпечку ножом от стенок формы.
Фруктовый сок вытекает.	В следующий раз используйте универсальный противень.
Мелкие изделия из теста слипаются во время выпекания.	Расстояние между ними должно быть прим. 2 см. Тогда будет достаточно места, чтобы выпекаемые изделия могли хорошо подняться и зарумяниться со всех сторон.
Выпечка слишком сухая.	Установите температуру выпекания на 10 °С выше и уменьшите время выпекания.
Выпечка сверху и снизу совсем не подрумянилась.	Если выбранный уровень установки и принадлежности соответствуют рекомендованным, надо либо увеличить температуру, либо увеличить время выпекания.
Выпечка сверху совсем не подрумянилась, а снизу слишком сильно подрумянилась.	В следующий раз установите выпечку на один уровень выше.
Выпечка сверху слишком сильно подрумянилась, а снизу совсем не подрумянилась.	В следующий раз установите выпечку на один уровень ниже. Выберите более низкую температуру и увеличьте время выпекания.
Задняя часть выпечки, выпекаемой в форме, слишком сильно подрумянилась.	Устанавливайте форму не к задней стенке шкафа, а на середину противня или решётки.
Выпечка сверху и снизу слишком сильно подрумянилась.	В следующий раз выберите более низкую температуру и, при необходимости, увеличьте время выпекания.
Выпечка подрумянивается неравномерно.	Выберите более низкую температуру. Оптимальной циркуляции воздуха могут помешать выступающие края пергаментной бумаги. Всегда вырезайте пергаментную бумагу точно по размеру. Проверьте, не стоит ли форма для выпекания непосредственно перед отверстиями в задней стенке рабочей камеры. При выпекании мелкой выпечки следите за тем, чтобы она была одинаковой величины и толщины.
Если вы выпекаете сразу на нескольких уровнях. На верхнем уровне выпечка получается темнее, чем на нижнем.	Для выпекания на нескольких уровнях всегда выбирайте режим «Горячий воздух». Выложенная одновременно на листах или в формах выпечка не должна быть готовой одновременно.
Выпечка выглядит готовой, но внутри не пропеклась.	Выпекайте немного дольше при более низкой температуре и, при необходимости, добавьте меньше жидкости. Для выпечки с сочной начинкой сначала отдельно выпекайте корж. Посыпьте его миндалём или панировочными сухарями и только потом кладите на него начинку.
Выпечка не отделяется от формы после того, как её перевернули.	Готовую выпечку оставьте остывать ещё примерно на 5–10 минут. Если она всё ещё не вынимается, осторожно отделите ножом края выпечки от бортиков. Опять переверните выпечку и несколько раз приложите к форме холодное влажное полотенце. В следующий раз хорошо смажьте форму жиром и дополнительно посыпьте её панировочными сухарями.

Запеканки и gratenы

Для вашего прибора предусмотрены различные виды нагрева для приготовления запеканок. В таблицах установок можно найти оптимальные установки для многих блюд.

Время приготовления запеканки зависит от размеров посуды и высоты запеканки.

Для приготовления запеканок и gratenов используйте широкую, плоскую посуду. В узкой, высокой посуде блюдо будет готовиться дольше и может подгореть сверху.

Всегда используйте указанные уровни установки.

Вы можете готовить блюдо на одном уровне в формах или в универсальном противне.

- Формы на решётке: уровень 2
- Универсальный противень: уровень 3

Благодаря одновременному приготовлению блюд можно экономить до 45 процентов энергии. Ставьте формы рядом друг с другом в рабочую камеру.

Блюдо	Посуда/принадлежности	Уровень установки	Вид нагрева	Температура, °С	Продолжительность, мин
Запеканка, пикантная, готовые ингредиенты	Форма для запеканки	2	☐	200-220	30-60
Запеканка, сладкая	Форма для запеканки	2	☐	170-190	40-60
Картофельная запеканка, сырые продукты, высота 4 см	Форма для запеканки	2	☉	150-170	60-80
Картофельная запеканка, сырые продукты, высота 4 см, 2 уровня	Форма для запеканки	3+1	☉	150-160	65-80

Птица, мясо и рыба

Для вашего прибора предусмотрены различные виды нагрева для приготовления птицы, мяса и рыбы. В таблицах установок можно найти оптимальные установки для некоторых блюд.

Жарение на решётке

Жарение на решётке особенно хорошо подходит для приготовления крупной птицы или нескольких кусков одновременно.

Вставьте универсальный противень с наложенной на него решёткой на заданный уровень. Следите за тем, чтобы решётка правильно размещалась на универсальном противне. → "Принадлежности" на страница 11

В зависимости от размеров и вида жаркого в универсальный противень следует налить до 1/2 л воды. Стекающая жидкость будет собираться в нём. Из этого стекающего сока можно приготовить соус. Кроме того, образуется меньше дыма, и духовой шкаф остаётся чистым.

Жарение в посуде

⚠ Предупреждение – Опасность травмирования из-за лопнувшего стекла!

Ставьте горячую стеклянную посуду на сухую подставку. Если подставка влажная или холодная, стекло может лопнуть.

⚠ Предупреждение – Опасность ошпаривания!

При открывании крышки после приготовления может высвободиться очень горячий пар. Приподнимайте крышку так, чтобы горячий пар мог уйти в противоположную от частей тела сторону.

Используйте только посуду, подходящую для приготовления в духовых шкафах. Лучше всего подходит посуда из стекла. Проверьте, помещается ли посуда внутри рабочей камеры.

Блестящие жаровни из нержавеющей стали или алюминия отражают тепло, как зеркало, и поэтому подходят только условно. Птица, мясо и рыба будут меньше подрумяниваться и медленнее готовиться. Используйте более высокую температуру или более продолжительное время приготовления.

Учитывайте сведения изготовителей относительно применяемой посуды.

Открытая посуда

Лучше всего для приготовления птицы, мяса и рыбы использовать глубокую форму для жарения. Поставьте форму на решётку. Если у вас нет подходящей посуды, используйте универсальный противень.

Закрытая посуда

При приготовлении в закрытой посуде духовой шкаф остаётся намного чище. Следите, чтобы крышка подходила к посуде и хорошо закрывала её. Устанавливайте посуду на решётку.

Птица, мясо и рыба покрываются хрустящей корочкой и в закрытой жаровне. Для этого используйте жаровню со стеклянной крышкой и установите более высокую температуру.

Приготовление на гриле

Во время приготовления на гриле держите дверцу прибора закрытой. Никогда не готовьте на гриле при открытой дверце прибора.

Кладите куски непосредственно на решётку. Дополнительно минимум на один уровень ниже установите универсальный противень скошенным краем к дверце прибора. Капли жира будут стекать в него.

По возможности, порционные куски должны быть одинаковой толщины и веса. Так они подрумяниваются равномерно и остаются аппетитно сочными. Кладите порционные куски непосредственно на решётку.

Переворачивайте порционные куски при помощи щипцов для гриля. Если проткнуть мясо вилкой, сок вытечет и мясо получится сухим.

Солите мясо только после приготовления на гриле. Соль высушивает мясо.

Указания

- Нагревательные элементы гриля периодически включаются и выключаются, это нормально. Насколько часто это происходит, зависит от установленного режима гриля.
- В процессе приготовления на гриле образуется дым.

Термометр для жаркого

В зависимости от комплектации к вашему прибору прилагается термометр для жаркого. Термометр для жаркого обеспечивает точность процесса приготовления. Прочтите важные указания по использованию термометра для жаркого, приведённые в соответствующей главе. В ней вы найдёте указания по установке термометра для жаркого, возможным видам нагрева и другую информацию.

Рекомендуемые параметры установки

Установочные значения действительны для установки нефаршированных птицы, мяса или рыбы для жарения, имеющих такую же температуру, как в холодильнике, в холодную рабочую камеру.

В таблице можно найти данные для птицы, мяса и рыбы с рекомендуемым весом. Используйте на всякий случай более низкую температуру, если вы хотите приготовить на гриле большой кусок птицы, мяса или рыбы. При жарении нескольких кусков устанавливайте время приготовления, указанное для наиболее тяжёлого куска. Отдельные куски должны быть приблизительно одной величины.

Чем больше кусок птицы, мяса или рыбы, тем ниже должна быть температура и больше время приготовления.

Переворачивайте птицу, мясо и рыбу по истечении прим. 1/2 до 2/3 заданного времени.

Птица

У утки или гуся проткните кожу под крыльями, чтобы жир мог стекать.

Надрежьте кожу на утиной грудке. Не переворачивайте утиную грудку.

Добавьте немного жидкости в посуду с птицей. Дно посуды должно быть покрыто слоем воды толщиной прим. 1-2 см.

При переворачивании птицы следите за тем, чтобы сначала птица находилась грудкой или кожей вниз.

Птица будет особенно поджаристой, если за некоторое время перед окончанием приготовления смазать её маслом или смочить подсоленной водой либо апельсиновым соком.

Мясо

Смажьте постное мясо жиром или положите на него полоски шпика (по вашему усмотрению).

Для жарения постного мяса добавьте немного воды. Дно стеклянной посуды должно быть покрыто слоем воды толщиной прим. ½ см.

Надрежьте кожу крест-накрест. При переворачивании жаркого следите за тем, чтобы сначала мясо находилось кожей вниз.

Когда жаркое будет готово, его следует оставить ещё на 10 минут в выключенной закрытой рабочей камере для равномерного распределения мясного сока. При необходимости заверните жаркое в фольгу. В указанном времени приготовления на гриле рекомендуемое время выдержки не учитывается.

Жарение и тушение в посуде более удобно. Вынимайте посуду с жарким из рабочей камеры и готовьте соус прямо в ней.

Количество жидкости зависит от сорта мяса и от материала посуды, а также от того, используете ли вы крышку. Если вы готовите мясо в эмалированной или тёмной металлической жаровне, добавляйте немного больше жидкости, чем в стеклянную посуду.

Во время жарения жидкость испаряется из посуды. При необходимости жидкость можно осторожно доливать.

Расстояние между куском мяса и крышкой должно составлять не менее 3 см. Мясо может приподняться.

При необходимости предварительно обжарьте мясо для тушения. Влейте воду, вино, уксус и т. п. в качестве жидкости для жарения. Дно посуды должно быть покрыто слоем воды толщиной 1–2 см.

Рыба

Целую рыбу не нужно переворачивать. Уложите рыбу в посуду брюшком вниз, а спинным плавником вверх, и задвиньте посуду в рабочую камеру. Чтобы рыба не опрокинулась, можно положить внутрь брюшка картофелину или небольшую жаропрочную ёмкость.

Рыба будет готова, если спинной плавник легко отделяется.

Для тушения налейте в посуду две-три столовые ложки жидкости и немного лимонного сока или уксуса.

Птица

Блюдо	Принадлежности/посуда	Уровень установки	Вид нагрева	Температура, °C	Время приготовления, мин
Цыплёнок, 1,3 кг	Открытая посуда	2		200-220	60-70
Цыплёнок, кусочками, по 250 г	Открытая посуда	3		220-230	30-35
Палочки и нагеты из цыплёнка, замороженные	Универсальный противень	3		190-210	20-25
Утка, 2 кг	Открытая посуда	2		180-200	90-110
Утиная грудка, среднепрожаренная, по 300 г	Открытая посуда	3	 	210-230 3	35-40 3-5
Гусь, 3 кг	Открытая посуда	2		140 160	130-140 50-60
Гусиные окорочка, по 350 г	Закрытая посуда	2	 	150-160 230-240	80-90 30-40
Молодая индейка, 2,5 кг	Открытая посуда	2		180-200	75-90
Грудка индейки, без кости, 1 кг	Закрытая посуда	2		240-260	80-100
Окорочок индейки, на кости, 1 кг	Открытая посуда	2		180-200	80-100

Мясо

Блюдо	Принадлежности/посуда	Уровень установки	Вид нагрева	Этап	Температура, °С	Время приготовления, мин
Свинина для жарки без кожи, например, шея, 1,5 кг	Открытая посуда	2		-	160-170	150-160
Свинина для жарки с кожей, например, лопатка, 2 кг	Открытая посуда	2		1	130-140	135-145
				2	190-200	25-30
Свиное филе для жаркого, 1,5 кг	Закрытая посуда	2		-	190-200	100-110***
Стейки из свинины, толщиной 2 см	Решётка	4		-	3	20-25**
Филе говядины, среднепрожаренное, 1 кг	Решётка + универсальный противень	3		-	210-220****	40-50**
Говядина для тушения, 1,5 кг	Закрытая посуда	2		-	200-220	140-160*****
Ростбиф, среднепрожаренный, 1,5 кг	Решётка + универсальный противень	3		-	200-220****	60-70
Гамбургер, толщиной 3–4 см	Решётка	4		-	3****	25-30
Жаркое из телятины, 1,5 кг	Открытая посуда	2		-	160-180	115-130
Телячья ножка, 1,5 кг	Закрытая посуда	2		-	200-220	110-125
Баранья нога без кости, среднепрожаренная, 1,5 кг	Открытая посуда	2		-	170-190	70-80***
Баранья спинка на кости, среднепрожаренная, 1,5 кг	Открытая посуда	2		-	180-190	45-55***
Колбаски	Решётка	3		-	3	15-20
Мясной рулет, 1 кг	Открытая посуда	2		-	170-180	65-75

* предварительный разогрев

** подставить под посуду на уровне 2 универсальный противень

*** не переворачивать

**** по истечении 1/2–2/3 времени приготовления перевернуть

***** в начале процесса приготовления налить жидкость в посуду, кусок жаркого должен быть погружён в жидкость минимум на 2/3

Рыба

Блюдо	Принадлежности/посуда	Уровень установки	Вид нагрева	Температура, °С	Время приготовления, мин
Рыба целиком, 300 г, на гриле, например, форель	Решётка	2		160-180	20-30***
Рыба целиком, 1,5 кг, на гриле, например, лосось	Решётка	2		170-190	30-40***
Рыбное филе, рыбные котлеты, на гриле, толщиной 2–3 см	Решётка	4		3	12-22**
Рыбное филе, тушёное, без панировки, толщиной 2–3 см	Закрытая посуда	2		170-190	35-45
Рыба целиком, 300 г, тушёная, например, форель	Закрытая посуда	2		170-190	40-50
Рыба целиком, 1,5 кг, тушёная, например, лосось	Закрытая посуда	2		180-200	55-65

* предварительный разогрев

** установить универсальный противень на уровне 2

*** установить универсальный противень под решётку

Рекомендации относительно жарки, тушения и приготовления на гриле.

Духовой шкаф сильно загрязняется.	Готовьте блюда в закрытом жарочном противне или используйте щиток для гриля. Оптимальные результаты получаются при использовании щитка для гриля. Щиток для гриля можно докупить в качестве специальных принадлежностей.
Жаренное блюдо слишком темное и местами пригорела корочка и/или блюдо слишком сухое.	Проверьте уровень установки и температуру. Выберите в следующий раз более низкую температуру и, при необходимости, удлините время выпекания.
Корочка слишком тонкая.	Увеличьте температуру или после завершения жарки на короткое время включите гриль.
Жаренное блюдо выглядит хорошо, но соус подгорел.	В следующий раз выберите меньшую посуду для приготовления или, если необходимо, добавьте больше жидкости.
Жаренное блюдо выглядит хорошо, но соус слишком светлый и водянистый.	В следующий раз выберите большую посуду для приготовления или, если необходимо, добавьте меньше жидкости.
При тушении мясо подгорает.	Посуда для тушения и крышка к ней должны хорошо подходить друг к другу и хорошо закрываться. Следует уменьшить температуру и, по потребности, в процессе тушения добавлять воду.
Приготовленное на гриле блюдо слишком сухое.	Солите мясо только после приготовления на гриле. Соль вытягивает воду. Продукт для приготовления на гриле не прокалывать. Используйте щипцы для гриля.

Овощи и гарниры

Здесь вы найдёте указания по приготовлению овощей-гриль, картофеля и изделий из картофеля глубокой заморозки.

Придерживайтесь указаний, приведённых в таблице.

Блюдо	Посуда/принадлежности	Уровень установки	Вид нагрева	Температура, °C	Продолжительность, мин
Овощи-гриль	Универсальный противень	5		3	10-15
Запечённый картофель, половинками	Универсальный противень	3		160-180	45-60
Изделия из картофеля, замороженные, например, картофель фри, крокеты, картофельные зразы, жареный картофель	Универсальный противень	3		200-220	25-35
Картофель фри, 2 уровня	Универсальный противень + противень	3+1		190-210	30-40

Десерты

В этом приборе вы можете самостоятельно приготовить суфле и йогурт.

Суфле

Суфле можно приготовить на водяной бане в универсальном противне. Для этого поставьте универсальный противень на уровень 2.

Йогурт

Выньте навесные элементы и принадлежности из рабочей камеры. Рабочая камера должна быть пустой.

1. Нагрейте 1 литр молока (жирность 3,5 %) на варочной панели до 90 °C и охладите его до 40 °C.
Стерилизованное молоко достаточно нагреть до 40 °C.

2. Подмешайте 150 г йогурта (из холодильника).
3. Разлейте по чашкам или небольшим стеклянным банкам и накройте пищевой плёнкой.
4. Поставьте чашки или стеклянные банки на дно рабочей камеры и выполните установки, как указано в таблице.
5. Готовый йогурт поставьте для охлаждения в холодильник.

Блюдо	Посуда/принадлежности	Уровень установки	Вид нагрева	Температура, °C	Время приготовления
Йогурт	Порционные формы	Дно рабочей камеры		-*	8-9h
Суфле в порционных формочках	Порционные формы	2		160-180	35-45

* при помощи поднимите температуру до 100 °C

Акриламид в продуктах питания

Акриламид образуется в первую очередь в продуктах из зерновых и картофеля, например, в картофельных чипсах, картофеле фри, тостах, булочках, хлебе или выпечке (кексы, печенье).

Рекомендации по приготовлению с низким содержанием акриламида	
Общие сведения	<ul style="list-style-type: none"> ■ Время приготовления должно быть по возможности коротким. ■ Блюда должны иметь золотистый цвет, а не тёмный. ■ Чем больше размер приготавливаемого блюда, тем меньше акриламида образуется в процессе его приготовления.
Выпекание	В режиме «Верхний/нижний жар» при макс. 200 °С. В режиме «Горячий воздух» при макс. 180 °С.
Мелкое печенье	В режиме «Верхний/нижний жар» при макс. 190 °С. В режиме «Горячий воздух» при макс. 170 °С. Яйцо или яичный желток уменьшают образование акриламида.
Картофель фри в духовом шкафу	Распределите картофель на противне равномерно в один слой. Чтобы картофель фри не пересох и стал хрустящим, кладите на противень прим. 400–600 г картофеля.

Сушка

Режим «Горячий воздух» прекрасно подходит для сушки. При консервировании продуктов этим способом ароматические вещества концентрируются в них благодаря процессу выделения воды.

Выбирайте только неиспорченные фрукты, овощи и зелень и тщательно их мойте. Выложите решётку бумагой для выпекания или пергаментной бумагой. Дайте воде стечь с фруктов и вытрите их насухо.

При необходимости, порежьте их на кусочки одинаковой величины или тонкие кружки. Положите неочищенные фрукты кожицей вниз, а поверхностью разреза вверх. Следите за тем, чтобы фрукты, а также грибы, лежали на решётке не друг на друге.

Натрите овощи на крупной тёрке и затем забланшируйте их. Дайте воде стечь с бланшированных овощей и равномерно распределите их на решётке.

Сушите зелень вместе с черенками. Равномерно и слегка с горкой выложите зелень на решётке.

Для сушки используйте следующие уровни установки:

- 1 решётка: уровень 3
- 2 решётки: уровни 3+1

Очень сочные фрукты или овощи нужно несколько раз перевернуть. После сушки готовые фрукты или овощи сразу снимите с бумаги.

В таблице вы найдёте установки для сушки различных продуктов. Температура и продолжительность сушки зависят от вида, содержания влаги, спелости и толщины продуктов, предназначенных для сушки. Чем дольше подвергнутся сушке продукты, тем лучше они будут храниться. Чем тоньше продукты будут нарезаны, тем быстрее закончится процесс сушки и ароматнее останутся продукты. Поэтому здесь даны диапазоны установок.

Если хотите сушить другие продукты, ориентируйтесь на похожие продукты из таблицы.

Фрукты, овощи и зелень	Принадлежности	Вид нагрева	Температура, °С	Продолжительность, часы
Семечковые плоды (яблоки кружками, толщиной 3 мм, на каждую решётку по 200 г)	1–2 решётки	☉	80	4-8
Корнеплоды (морковь), натёртые на тёрке, бланшированные	1–2 решётки	☉	80	4-7
Грибы, ломтиками	1–2 решётки	☉	80	5-8
Зелень, мытая	1–2 решётки	☉	60	2-5

Консервирование

Данная духовка позволяет консервировать фрукты и овощи.

⚠ Предупреждение – Опасность травмирования!
Банки с неправильно законсервированными продуктами могут взорваться. Следуйте рекомендациям по консервированию.

Банки

Используйте только чистые целые банки. Используйте только жаропрочные, чистые и неповреждённые резиновые кольца. Заранее проверьте зажимы и пружины.

Консервируйте одновременно только одинаковые продукты в банках одинакового размера. Для консервирования в рабочую камеру можно одновременно устанавливать максимум шесть банок ёмкостью ½, 1 или 1½ литра. Не используйте слишком большие или высокие банки. Иначе крышки могут лопнуть.

Запрещается трогать банки во время консервирования.

Подготовка фруктов и овощей

Используйте только неиспорченные фрукты и овощи. Тщательно их вымойте.

Почистите фрукты или овощи, удалите косточки и измельчите, затем заполните ими банки на 2 см до края.

Фрукты: залейте фрукты в банках горячим сахарным сиропом без пены (прим. 400 мл на каждую литровую банку). На один литр воды:

- ок. 250 г сахара для сладких фруктов
- ок. 500 г сахара для кислых фруктов

Овощи: залейте овощи в банках горячей кипячёной водой.

Оботрите края банок — они должны быть чистыми. Положите на каждую банку влажное резиновое кольцо и крышку. Закройте банки с помощью зажимов. Поставьте банки в универсальный противень таким образом, чтобы они не соприкасались. Влейте в универсальный противень 500 мл горячей (прим. 80 °C) воды. Выполните установки, как это указано в таблице.

Завершение режима консервирования

Фрукты: спустя некоторое время через короткие промежутки времени начинают подниматься пузырьки. Выключите прибор, как только в банках появятся пузырьки. По истечении заданного времени дополнительного прогревания выньте банки из рабочей камеры.

Овощи: спустя некоторое время через короткие промежутки времени начинают подниматься пузырьки. Как только во всех банках появятся пузырьки, уменьшите температуру до 120 °C и оставьте банки в закрытой рабочей камере на время, указанное в таблице. По истечении этого времени выключите прибор и ещё несколько минут используйте остаточное тепло, как указано в таблице.

По окончании консервирования выньте банки из рабочей камеры и поставьте их на чистое полотенце. Не ставьте горячие банки на холодную или влажную подставку, они могут лопнуть. Для защиты от сквозняков накройте банки. Удалите зажимы с банок только после их охлаждения.

Значения времени, указанные в таблице установок, являются ориентировочными для консервирования фруктов и овощей. На них может влиять температура в помещении, количество банок, масса, тепло и качество их содержимого. Приведённые значения действительны для круглых литровых банок. Прежде чем уменьшить температуру или выключить прибор, убедитесь в том, что в банках образуются пузырьки. Процесс образования пузырьков начинается через 30–60 минут.

Блюдо	Посуда/принадлежности	Уровень установки	Вид нагрева	Этап	Температура, °C	Продолжительность, мин
Овощи, напр., морковь	Литровые банки для консервирования	1	☼	1.	160-170	до появления пузырьков: 30-40
				2.	120	начиная с появления пузырьков: 30-40
				3.	-	Дополнительное прогревание: 30
Овощи, напр., огурцы	Литровые банки для консервирования	1	☼	1.	160-170	до появления пузырьков: 30-40
				2.	-	Дополнительное прогревание: 30
Косточковые плоды, например, вишни, сливы	Литровые банки для консервирования	1	☼	1.	160-170	до появления пузырьков: 30-40
				2.	-	Дополнительное прогревание: 35
Семечковые плоды, например, яблоки, клубника	Литровые банки для консервирования	1	☼	1.	160-170	до появления пузырьков: 30-40
				2.	-	Дополнительное прогревание: 25

Подъём теста

Тесто подходит значительно быстрее, чем при комнатной температуре, и не подсыхает. Запускайте режим только после полного остывания рабочей камеры.

Дайте тесту подойти два раза. Учитывайте данные в таблице установок для первой и второй расстойки (расстойка самого теста и заготовок для выпечки).

Брожение теста

Выложите тесто в жаропрочную миску и поставьте на решётку. Выполните установки, как это указано в таблице.

Во время процесса брожения не открывайте дверцу, чтобы вода не испарилась из рабочей камеры. Тесто не накрывайте.

В процессе работы прибора образуется конденсат и стекло дверцы запотеет. После завершения процесса брожения протрите рабочую камеру. Добавьте в поддон небольшое количество уксуса и протрите тряпочкой, смоченной в холодной воде, чтобы удалить оставшийся налёт.

Расстойка тестовых заготовок

Установите выпечку на указанный в таблице уровень установки.

Если вы хотите предварительно разогреть рабочую камеру, поставьте тестовые заготовки для расстойки в тёплое место.

Температура и время подъёма теста зависят от вида и количества ингредиентов. Поэтому значения, приведённые в таблице установок, являются ориентировочными.

Блюдо	Принадлежности/посуда	Уровень установки	Вид нагрева	Этап	Температура, °C	Время приготовления, мин
Дрожжевое тесто, лёгкое	Миска	2		1.	-*	25-30
	Противень	2		2.	-*	10-20
Дрожжевое тесто, тяжёлое и с большим содержанием жира	Миска	2		1.	-*	60-75
	Термостойкая посуда	2		2.	-*	45-60

* нагреть с помощью до 50 °C

Размораживание

Подходит для размораживания замороженных фруктов, овощей и выпечки. Птицу, мясо и рыбу лучше размораживать в холодильнике. Не использовать для размораживания тортов с кремом или взбитыми сливками.

Для размораживания используйте следующие уровни установки:

- 1 решётка: уровень 2
- 2 решётки: уровни 3+1

Время, указанное в таблице, является ориентировочным. Оно зависит от качества, температуры замораживания (-18°C) и свойств продуктов. В таблице указан диапазон значений времени. Сначала установите самое короткое время, а затем, при необходимости, увеличьте его.

Рекомендация: Замороженные плоские или порционные куски размораживаются быстрее, чем замороженные блоком.

Выньте замороженные продукты из упаковки, переложите в подходящую посуду и поставьте на решётку.

В процессе размораживания 1–2 раза переверните или перемешайте продукты. Большие куски нужно переворачивать несколько раз. При необходимости разделите блюдо на части, и по мере размораживания вынимайте готовые куски из рабочей камеры.

Оставьте размороженные продукты ещё на 10–30 минут в выключенном приборе для выравнивания температуры.

Блюдо	Посуда/принадлежности	Уровень установки	Вид нагрева	Температура, °C	Продолжительность, мин
Хлеб, все виды	Противень	2		50	40-70
Пирог, сочный	Противень	2		50	70-90
Пирог, сухой	Противень	2		60	60-75

Подогрев

Уже приготовленные блюда можно подогреть в режиме верхнего/нижнего нагрева при температуре 70 °C. Так устраняется образование конденсата, и нет необходимости вытирать духовой шкаф.

Нельзя держать приготовленные блюда теплыми дольше двух часов. Учтите, что некоторые блюда в процессе содержания в тепле могут продолжить брожение. Если необходимо, накрывайте блюда.

Контрольные блюда

Эти таблицы были составлены для различных контролирующих органов, чтобы облегчить процедуру проверки и тестирования духовых шкафов.

В соответствии со стандартом EN 60350-1.

Выпекание

Выложенная одновременно на противнях или в формах выпечка не должна быть готовой одновременно.

Уровни при выпекании на двух уровнях:

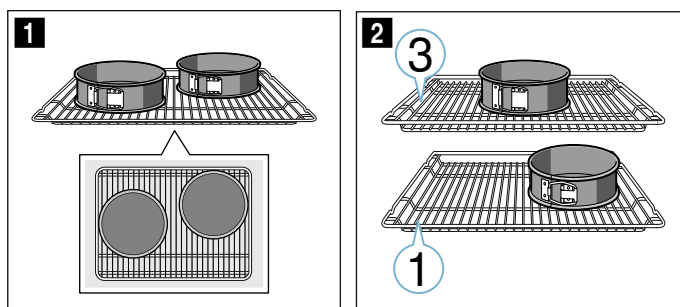
- Универсальный противень: уровень 3
- Противень: уровень 1
- Формы на решётке
- Первая решётка: уровень 3
- Вторая решётка: уровень 1

Уровни при выпекании на трёх уровнях:

- Противень: уровень 5
- Универсальный противень: уровень 3
- Противень: уровень 1

Выпекание с помощью двух разъёмных форм:

- На одном уровне (рис. 1)
- На двух уровнях (рис. 2)



Указания

- Установочные значения действительны для установки в холодный духовой шкаф.
- Учитывайте указания по подогреву, данные в таблицах. Установочные данные действительны без быстрого нагрева.
- Для выпекания используйте сначала более низкие из указанных температур.

Приготовление на гриле

Дополнительно поставьте универсальный противень. Жидкость собирается в нем, и духовой шкаф остается чистым.

Выпекание

Блюдо	Принадлежности/посуда	Уровень установки	Вид нагрева	Температура, °C	Время приготовления, мин
Фигурное печенье	Противень	3	☐	140-150*	25-35
Фигурное печенье	Противень	3	⊗	140-150*	20-30
Фигурное печенье, 2 уровня	Универсальный противень + противень	3+1	⊗	140-150*	25-35
Фигурное печенье, 3 уровня	Противни + универсальный противень	5+3+1	⊗	130-140*	35-55
Маленькие кексы	Противень	3	☐	150-160*	25-35
Маленькие кексы	Противень	3	⊗	140-150*	20-30
Маленькие кексы, 2 уровня	Универсальный противень + противень	3+1	⊗	140-150*	25-40
Маленькие кексы, 3 уровня	Противни + универсальный противень	5+3+1	⊗	140*	30-40
Бисквит на воде	Разъёмная форма Ø 26 см	2	☐	160-170**	25-35
Бисквит на воде	Разъёмная форма Ø 26 см	2	⊗	160-170	30-35
Бисквит на воде, 2 уровня	2 разъёмные формы Ø 26 см	3+1	⊗	150-160**	35-50
Закрытый яблочный пирог	2 тёмные формы для выпекания Ø 20 см	2	⊗	160-170	60-80
Закрытый яблочный пирог	2 тёмные формы для выпекания Ø 20 см	1	☐	190-210	70-80
Закрытый яблочный пирог, 2 уровня	2 тёмные формы для выпекания Ø 20 см	3+1	⊗	170-190	70-90

* Предв. разогрев 5 мин., не используйте функцию быстрого разогрева

** Предв. разогрев, не используйте функцию быстрого разогрева

Приготовление на гриле

Блюдо	Принадлежности	Уровень установки	Вид нагрева	Температура, °C	Время приготовления, мин
Поджаренные тосты	Решётка	5	☐	3	0,5-1,5*
Бифбургеры, 12 шт.	Решётка	4	☐	3	25-30**

* Предв. разогрев 5 мин., не используйте функцию быстрого разогрева

** перевернуть по истечении 2/3 общего времени приготовления

BSH Hausgeräte GmbH
Carl-Wery-Str. 34, 81739 München
GERMANY

siemens-home.bsh-group.com

Изготовлено ООО «БСХ Бытовые Приборы» под товарным знаком компании Сименс АГ



9001338184
980517