

PITSOS

el Οδηγίες χρήσης

PH.2M...



Φούρνος

Πίνακας περιεχομένων

	Χρήση σύμφωνα με το σκοπό προορισμού	4
	Σημαντικές υποδείξεις ασφαλείας	5
	Γενικά	5
	Λάμπα αλογόνου	6
	Αιτίες των ζημιών	6
	Γενικά	6
	Προστασία περιβάλλοντος	7
	Εξοικονόμηση ενέργειας	7
	Απόσυρση σύμφωνα με τους κανόνες προστασίας του περιβάλλοντος	7
	Γνωρίστε τη συσκευή	8
	Πεδίο χειρισμού	8
	Πλήκτρα και οθόνη ενδείξεων	8
	Τρόποι ψησίματος και λειτουργίες	9
	Θερμοκρασία	10
	Χώρος μαγειρέματος	10
	Εξαρτήματα	11
	Στάνταρ εξαρτήματα	11
	Τοποθέτηση των εξαρτημάτων	11
	Ειδικά εξαρτήματα	12
	Πριν την πρώτη χρήση	13
	Πρώτη θέση σε λειτουργία	13
	Καθαρισμός του χώρου μαγειρέματος και των εξαρτημάτων	13
	Χειρισμός της συσκευής	13
	Ενεργοποίηση και απενεργοποίηση της συσκευής	13
	Ρυθμίστε τον τρόπο ψησίματος και τη θερμοκρασία	13
	Ταχεία θέρμανση	14
	Λειτουργίες χρόνου	14
	Ρύθμιση του χρόνου μαγειρέματος	14
	Ρύθμιση της λήξης	15
	Ρύθμιση του ρολογιού συναγερμού σύντομου χρόνου	16
	Ρύθμιση της ώρας	16
	Ασφάλεια παιδιών	16
	Ενεργοποίηση και απενεργοποίηση	16
	Καθαρισμός	17
	Κατάλληλα υλικά καθαρισμού	17
	Επιφάνειες του χώρου μαγειρέματος	18
	Διατήρηση της συσκευής καθαρή	18
	Υποδοχές	19
	Αφαίρεση και τοποθέτηση των υποδοχών (οδηγών)	19
	Πόρτα συσκευής	19
	Αφαίρεση και τοποθέτηση των τζαμιών της πόρτας	19

	Βλάβες, τι μπορεί να γίνει;	21
	Αποκατάσταση βλαβών από σας τους ίδιους	21
	Αλλαγή της λάμπας του χώρου μαγειρέματος στην οροφή	21
	Υπηρεσία εξυπηρέτησης πελατών	22
	Αριθμός Ε και αριθμός FD	22
	Δοκιμάστηκαν για εσάς, στο δικό μας εργαστήριο μαγειρικής	22
	Γενικές υποδείξεις	22
	Γλυκά και παρασκευάσματα	23
	Σουφλέ και ογκρατέν	26
	Πουλερικά, κρέας και ψάρια	27
	Λαχανικά και συνοδευτικά	30
	Επιδόρπια	30
	Ακρυλαμίδα σε τρόφιμα	30
	Ξήρανση	31
	Βράσιμο συντήρησης	31
	Φούσκωμα της ζύμης	32
	Ξεπάγωμα	33
	Διατήρηση θερμότητας	33
	Φαγητά δοκιμών	34

Περαιτέρω πληροφορίες για τα προϊόντα, τα εξαρτήματα, τα ανταλλακτικά και το σέρβις θα βρείτε στο διαδίκτυο (Internet): **www.pitsos.gr** και στο online-shop: **www.pitsos-eshop.gr**

Χρήση σύμφωνα με το σκοπό προορισμού

Διαβάστε προσεκτικά αυτές τις οδηγίες. Μόνο τότε μπορείτε να χειριστείτε τη συσκευή σίγουρα και σωστά. Φυλάξτε τις οδηγίες χρήσης και συναρμολόγησης για μια αργότερη χρήση ή για τον επόμενο ιδιοκτήτη.

Αυτή η συσκευή προορίζεται μόνο για την τοποθέτηση. Προσέξτε τις ειδικές οδηγίες συναρμολόγησης.

Μετά την αφαίρεση από τη συσκευασία, ελέγξτε τη συσκευή. Σε περίπτωση ζημιάς κατά τη μεταφορά μην την συνδέσετε.

Μόνο ένας αδειούχος εγκαταστάτης επιτρέπεται να συνδέσει τις συσκευές χωρίς φως. Σε περίπτωση ζημιών που οφείλονται σε λάθος σύνδεση, δεν έχετε κανένα δικαίωμα εγγύησης.

Αυτή η συσκευή προορίζεται μόνο για την οικιακή χρήση και το οικιακό περιβάλλον. Χρησιμοποιείτε τη συσκευή μόνο για την παρασκευή φαγητών και ποτών. Κατά τη διάρκεια της λειτουργίας επιτηρείτε τη συσκευή. Χρησιμοποιείτε τη συσκευή μόνο σε κλειστούς χώρους.

Αυτή η συσκευή προορίζεται για χρήση μέχρι ένα μέγιστο ύψος 4.000 μέτρων πάνω από την επιφάνεια της θάλασσας.

Αυτή η συσκευή επιτρέπεται να χρησιμοποιηθεί από παιδιά από 8 ετών και πάνω και από άτομα με μειωμένες φυσικές, αισθητήριες ή πνευματικές ικανότητες ή με ανεπαρκή εμπειρία ή γνώση, όταν επιτηρούνται από ένα άτομο που είναι υπεύθυνο για την ασφάλειά τους ή έχουν λάβει σχετικές οδηγίες απ' αυτό για την ασφαλή χρήση της συσκευής και έχουν κατανοήσει τους κινδύνους που μπορεί να προκύψουν.

Τα παιδιά δεν επιτρέπεται να παίζουν με τη συσκευή. Ο καθαρισμός και η συντήρηση από το χρήστη δεν επιτρέπεται να πραγματοποιηθούν από παιδιά, εκτός εάν είναι 15 ετών και άνω και επιτηρούνται.

Κρατάτε τα παιδιά που είναι κάτω των 8 ετών μακριά από τη συσκευή και το καλώδιο σύνδεσης.

Τοποθετείτε τα εξαρτήματα πάντοτε σωστά μέσα στο χώρο μαγειρέματος.

→ "Εξαρτήματα" στη σελίδα 11

⚠️ Σημαντικές υποδείξεις ασφαλείας

Γενικά

⚠️ Προειδοποίηση – Κίνδυνος πυρκαγιάς!

- Τα αποθηκευμένα στο χώρο μαγειρέματος εύφλεκτα αντικείμενα μπορούν να αναφλεγούν. Μην τοποθετείτε ποτέ εύφλεκτα αντικείμενα μέσα στο χώρο μαγειρέματος. Μην ανοίγετε ποτέ την πόρτα της συσκευής, όταν δημιουργείται καπνός μέσα στη συσκευή. Απενεργοποιήστε τη συσκευή και τραβήξτε το ρευματολήπτη (φίς) από την πρίζα ή κατεβάστε/ξεβιδώστε την ασφάλεια στο κιβώτιο των ασφαλειών.
- Τα υπολείμματα φαγητών, το λίπος και ο χυμός από το ψητό μπορούν να αναφλεγούν. Πριν από τη λειτουργία απομακρύνετε τη χοντρή ρύπανση από το χώρο μαγειρέματος, τα θερμαντικά στοιχεία και από τα εξαρτήματα.
- Κατά το άνοιγμα της πόρτας της συσκευής δημιουργείται ένα ρεύμα αέρος. Το λαδόχαρτο μπορεί να έρθει σε επαφή με τα θερμαντικά στοιχεία και να πιάσει φωτιά. Κατά την προθέρμανση μην τοποθετείτε ποτέ το λαδόχαρτο χαλαρό πάνω στα εξαρτήματα. Τοποθετείτε πάντοτε πάνω στο λαδόχαρτο ένα μαγειρικό σκεύος ή μια φόρμα ψησίματος. Καλύπτετε με λαδόχαρτο μόνο την απαραίτητη επιφάνεια. Το λαδόχαρτο δεν επιτρέπεται να προεξέχει από τα εξαρτήματα.

⚠️ Προειδοποίηση – Κίνδυνος εγκαύματος!

- Η συσκευή ζεσταίνεται πολύ. Μην ακουμπάτε ποτέ τις ζεστές εσωτερικές επιφάνειες του χώρου μαγειρέματος ή τα θερμαντικά στοιχεία. Αφήνετε τη συσκευή πάντοτε να κρυώσει. Κρατάτε τα παιδιά μακριά.
- Τα εξαρτήματα ή τα σκεύη ζεσταίνονται πάρα πολύ. Απομακρύνετε τα καυτά σκεύη ή εξαρτήματα από το χώρο μαγειρέματος πάντοτε με μια πιάστρα.
- Οι ατμοί του οιοπνεύματος μπορούν να αναφλεγούν μέσα στον καυτό χώρο μαγειρέματος. Μην παρασκευάζετε φαγητά με μεγάλες ποσότητες δυνατών οιοπνευματώδη ποτών. Χρησιμοποιείτε μόνο μικρές ποσότητες από δυνατά οιοπνευματώδη ποτά. Ανοίγετε προσεκτικά την πόρτα της συσκευής.

⚠️ Προειδοποίηση – Κίνδυνος ζεματίσματος!

- Τα προσιτά μέρη/εξαρτήματα ζεσταίνονται πολύ κατά τη λειτουργία. Μην ακουμπάτε ποτέ τα καυτά μέρη/εξαρτήματα. Κρατάτε τα παιδιά μακριά.
- Κατά το άνοιγμα της πόρτας της συσκευής μπορεί να εξέλθει καυτός ατμός. Ο ατμός, ανάλογα με τη θερμοκρασία, δε φαίνεται. Κατά το άνοιγμα μη στέκεστε πολύ κοντά στη συσκευή. Ανοίξτε προσεκτικά την πόρτα της συσκευής. Κρατάτε τα παιδιά μακριά.
- Με το νερό στον καυτό χώρο μαγειρέματος μπορεί να δημιουργηθεί καυτός υδρατμός. Μην χύνετε ποτέ νερό μέσα στον καυτό χώρο μαγειρέματος.

⚠️ Προειδοποίηση – Κίνδυνος τραυματισμού!

- Το γρατσουνισμένο γυαλί της πόρτας της συσκευής μπορεί να ραγίσει. Μην χρησιμοποιείτε ξύστρες γυαλιού, δυνατά ή τραχιά υλικά καθαρισμού.
- Οι μεντεσέδες της πόρτας της συσκευής κινούνται κατά το άνοιγμα και το κλείσιμο της πόρτας και μπορεί να μαγκωθούν. Μην απλώνετε τα χέρια σας στην περιοχή των μεντεσέδων.

⚠️ Προειδοποίηση – Κίνδυνος ηλεκτροπληξίας!

- Οι ακατάλληλες επισκευές είναι επικίνδυνες. Μόνο ένας τεχνικός της υπηρεσίας εξυπηρέτησης πελατών, εκπαιδευμένος από εμάς, επιτρέπεται να εκτελέσει τις επισκευές και να αντικαταστήσει τα χαλασμένα καλώδια σύνδεσης. Εάν η συσκευή έχει βλάβη, τραβήξτε το φίς από την πρίζα ή κατεβάστε την ασφάλεια στο κιβώτιο των ασφαλειών. Καλέστε την υπηρεσία εξυπηρέτησης πελατών.
- Στα καυτά μέρη της συσκευής μπορεί να λιώσει η μόνωση των καλωδίων των ηλεκτρικών συσκευών. Τα καλώδια σύνδεσης των ηλεκτρικών συσκευών δεν επιτρέπεται να έρθουν ποτέ σε επαφή με τα καυτά μέρη της συσκευής.

- Μια εισχώρηση υγρασίας μπορεί να προκαλέσει μια ηλεκτροπληξία. Μην χρησιμοποιείτε συσκευές καθαρισμού υψηλής πίεσης ή συσκευές εκτόξευσης ατμού.
- Μια ελαττωματική συσκευή μπορεί να προκαλέσει μια ηλεκτροπληξία. Μην ενεργοποιείτε ποτέ μια χαλασμένη συσκευή. Τραβήξτε το φιν από την πρίζα ή κατεβάστε την ασφάλεια στο κιβώτιο των ασφαλειών. Καλέστε την υπηρεσία εξυπηρέτησης πελατών.

⚠ Προειδοποίηση – Κίνδυνος λόγω μαγνητισμού!

Στο πεδίο χειρισμού ή στα στοιχεία χειρισμού είναι τοποθετημένοι μόνιμοι μαγνήτες. Αυτοί μπορούν να επηρεάσουν αρνητικά τα ηλεκτρονικά στοιχεία εμφύτευσης, π.χ. βηματοδότες καρδιάς ή αντλίες ισοουλίνης. Ως φορέας ηλεκτρονικών στοιχείων εμφύτευσης τηρήστε μια ελάχιστη απόσταση 10 cm από το πεδίο χειρισμού.

Λάμπα αλογόνου

⚠ Προειδοποίηση – Κίνδυνος ζεματίσματος!

Οι λάμπες του χώρου μαγειρέματος θερμαίνονται πάρα πολύ. Επίσης για λίγο χρόνο μετά την απενεργοποίηση υπάρχει ακόμη ο κίνδυνος εγκαυμάτων. Μην αγγίζετε το γυάλινο κάλυμμα. Κατά τον καθαρισμό αποφύγετε την επαφή με το δέρμα.

⚠ Προειδοποίηση – Κίνδυνος ηλεκτροπληξίας!

Κατά την αντικατάσταση της λάμπας του χώρου μαγειρέματος οι επαφές στο ντουί της λάμπας βρίσκονται υπό τάση. Πριν την αντικατάσταση τραβήξτε το ρευματολήπτη (φιν) από την πρίζα ή κατεβάστε/ξεβιδώστε την ασφάλεια στο κιβώτιο των ασφαλειών.

➤ Αιτίες των ζημιών

Γενικά

Προσοχή!

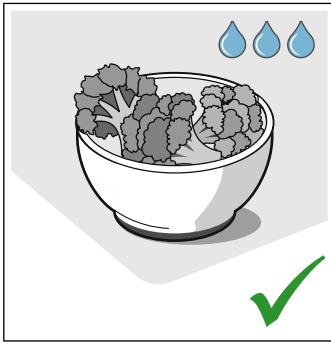
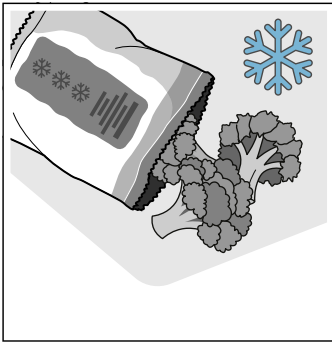
- Εξαρτήματα, αλουμινόχαρτο, λαδόχαρτο ή μαγειρικό σκεύος στον πάτο του χώρου μαγειρέματος: Μην τοποθετείτε κανένα εξάρτημα πάνω στον πάτο του χώρου μαγειρέματος. Μην καλύπτετε τον πάτο του χώρου μαγειρέματος με αλουμινόχαρτο ή λαδόχαρτο. Μην τοποθετείτε κανένα μαγειρικό σκεύος πάνω στον πάτο του χώρου μαγειρέματος, όταν είναι ρυθμισμένη μια θερμοκρασία πάνω από 50 °C. Διαφορετικά δημιουργείται μια συσσώρευση θερμότητας. Οι χρόνοι ψησίματος δεν ισχύουν πλέον και το εμαγιέ καταστρέφεται.
- Αλουμινόχαρτο: Το αλουμινόχαρτο στο χώρο μαγειρέματος δεν επιτρέπεται να έρθει σε επαφή με το τζάμι της πόρτας. Μπορούν να δημιουργηθούν μόνιμες αποχρώσεις στο τζάμι της πόρτας.
- Νερό στο ζεστό χώρο μαγειρέματος: Μην χύνετε ποτέ νερό μέσα στο ζεστό χώρο μαγειρέματος. Διαφορετικά δημιουργούνται υδρατμοί. Λόγω της αλλαγής της θερμοκρασίας μπορούν να προκύψουν ζημιές στο εμαγιέ.
- Υγρασία στο χώρο μαγειρέματος: Η υγρασία για μεγαλύτερο χρονικό διάστημα στο χώρο μαγειρέματος μπορεί να οδηγήσει σε διάβρωση. Μετά τη χρήση αφήστε το χώρο μαγειρέματος να στεγνώσει. Μην αποθηκεύετε υγρά τρόφιμα για μεγάλη χρονική διάρκεια στον κλειστό χώρο μαγειρέματος. Μην αποθηκεύετε κανένα φαγητό στο χώρο μαγειρέματος.
- Ψύξη με ανοιχτή την πόρτα: Μετά από μια λειτουργία με υψηλές θερμοκρασίες αφήνετε το χώρο μαγειρέματος να κρυώνει μόνο, όταν είναι κλειστός. Μην μαγκώνετε τίποτα στην πόρτα της συσκευής. Ακόμα και όταν η πόρτα είναι ανοιχτή, έστω και λίγο, μπορούν να χαλάσουν με το πέρασμα του χρόνου οι γειτονικές προσόψεις των ντουλαπιών. Μόνο μετά από μια λειτουργία με πολύ υγρασία αφήνετε το χώρο μαγειρέματος να στεγνώνει με ανοιχτή πόρτα.
- Χυμός φρούτων: Σε περίπτωση που φτιάχνετε πολύ ζουμερά γλυκά φρούτων μη γεμίζετε πάρα πολύ το ταψί. Ο χυμός των φρούτων που στάζει από το ταψί, αφήνει λεκέδες που δεν μπορείτε πλέον να τους απομακρύνετε. Εάν είναι δυνατό, χρησιμοποιείτε το βαθύτερο ταψί γενικής χρήσης.
- Πολύ λερωμένη τσιμούχα στεγανοποίησης: Εάν η τσιμούχα στεγανοποίησης είναι πολύ λερωμένη, δεν κλείνει πλέον σωστά η πόρτα της συσκευής κατά τη λειτουργία. Οι γειτονικές προσόψεις των ντουλαπιών μπορούν να χαλάσουν. Διατηρείτε την στεγανοποίηση πάντοτε καθαρή. → "Καθαρισμός" στη σελίδα 17
- Η πόρτα της συσκευής ως κάθισμα ή ως επιφάνεια εναπόθεσης: Μην ανεβαίνετε, μην κάθεστε ή μην κρατιέστε από την πόρτα της συσκευής. Μην τοποθετείτε κανένα σκεύος ή εξάρτημα πάνω στην πόρτα της συσκευής.
- Τοποθέτηση των εξαρτημάτων: Ανάλογα με τον τύπο της συσκευής μπορεί να γρατσουνίσουν τα εξαρτήματα το τζάμι κατά το κλείσιμο της πόρτας της συσκευής. Σπρώχνετε τα εξαρτήματα πάντοτε μέχρι το τέρμα μέσα στο χώρο μαγειρέματος.
- Μεταφορά της συσκευής: Μην μεταφέρετε ή μην κρατάτε τη συσκευή από τη λαβή της πόρτας. Η λαβή της πόρτας δεν αντέχει το βάρος της συσκευής και μπορεί να σπάσει.

Προστασία περιβάλλοντος

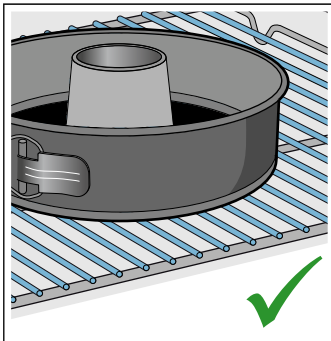
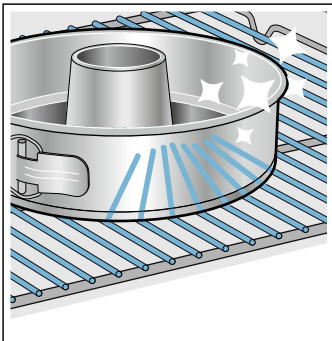
Η νέα σας συσκευή είναι ιδιαίτερα ενεργειακά αποτελεσματική. Επιπλέον θα βρείτε συμβουλές, πως μπορείτε με τη συσκευή σας να εξοικονομήσετε ακόμα περισσότερη ενέργεια και πως πρέπει να την αποσύρετε σύμφωνα με τους κανόνες προστασίας του περιβάλλοντος.

Εξοικονόμηση ενέργειας

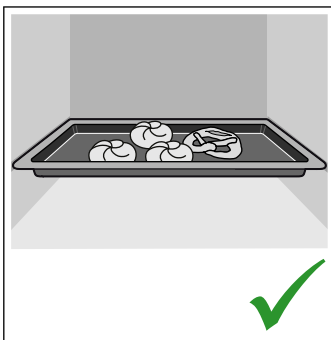
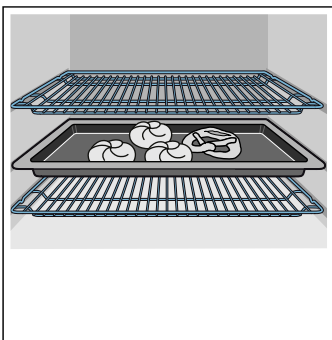
- Προθερμάνετε τη συσκευή μόνο τότε, όταν αναφέρεται στη συνταγή ή στους πίνακες των οδηγιών χρήσης.
- Αφήστε τα κατεψυγμένα τρόφιμα να ξεπαγώσουν, προτού τα βάλετε στο χώρο μαγειρέματος.



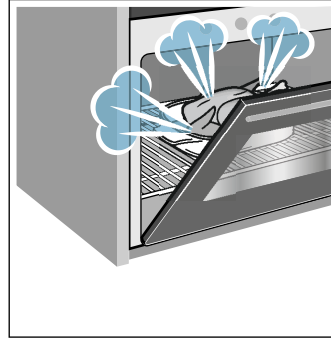
- Χρησιμοποιείτε σκούρες, βαμμένες μαύρες ή εμαγιέ φόρμες ψησίματος. Αυτές απορροφούν τη θερμότητα ιδιαίτερα καλά.



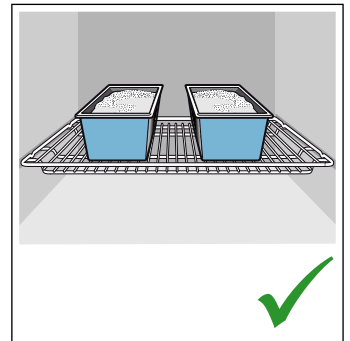
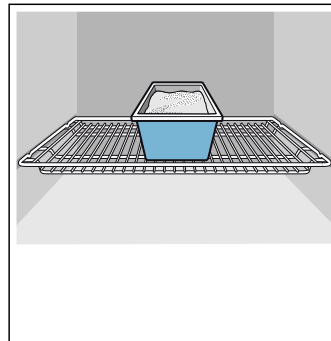
- Απομακρύνετε τα εξαρτήματα που δε χρειάζεστε από το χώρο μαγειρέματος.



- Ανοίγετε την πόρτα της συσκευής κατά τη διάρκεια της λειτουργίας, όσο γίνεται λιγότερο.



- Περισσότερα γλυκά τα ψήνετε καλύτερα το ένα μετά το άλλο. Ο χώρος μαγειρέματος είναι ακόμα ζεστός. Έτσι μικραίνει ο χρόνος ψησίματος για το δεύτερο γλυκό. Μπορείτε να βάλετε στο χώρο μαγειρέματος επίσης 2 μακρόστενες φόρμες τη μια κοντά στην άλλη.



- Σε μεγάλους χρόνους μαγειρέματος μπορείτε να απενεργοποιήσετε τη συσκευή 10 λεπτά πριν τη λήξη του χρόνου μαγειρέματος και να εκμεταλλευτείτε έτσι την υπόλοιπη θερμότητα για την ολοκλήρωση του μαγειρέματος.

Απόσυρση σύμφωνα με τους κανόνες προστασίας του περιβάλλοντος

Αποσύρετε την συσκευασία σύμφωνα με τους κανόνες προστασίας του περιβάλλοντος.



Αυτή η συσκευή είναι χαρακτηρισμένη σύμφωνα με την ευρωπαϊκή οδηγία 2012/19/ΕΕ περί ηλεκτρικών και ηλεκτρονικών παλιών συσκευών (waste electrical and electronic equipment - WEEE).

Η οδηγία αυτή καθορίζει τα πλαίσια για την απόσυρση και αξιοποίηση των παλιών συσκευών με ισχύ σε όλη την ΕΕ.

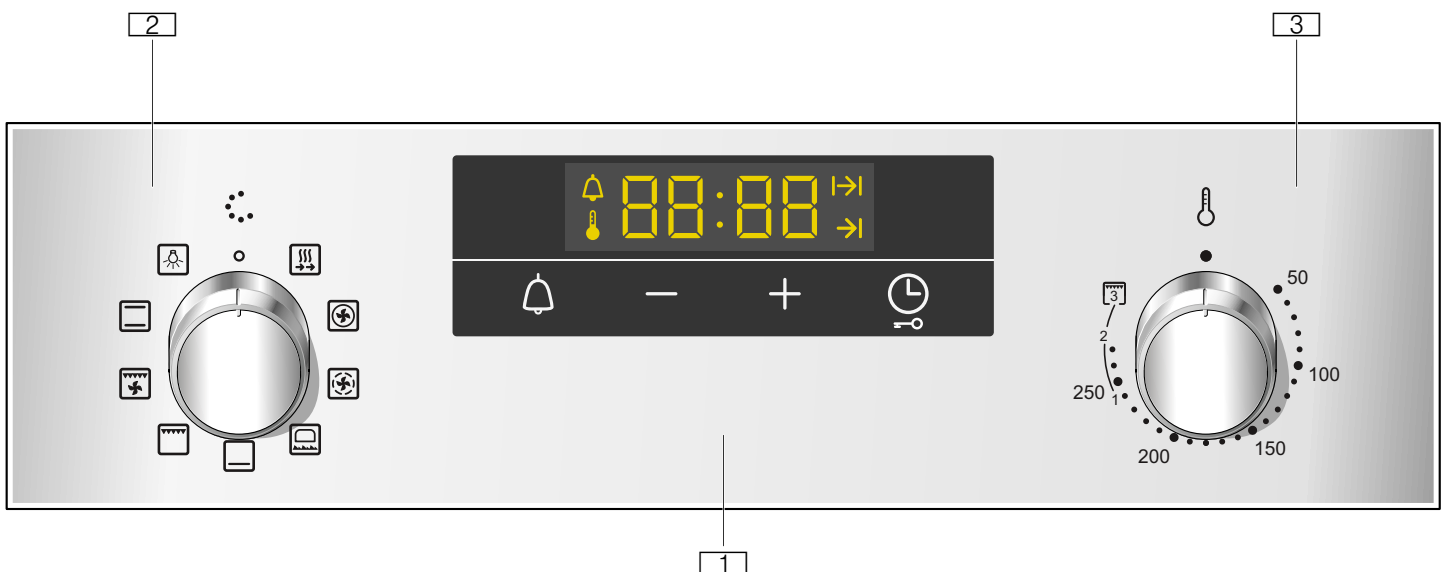
Γνωρίστε τη συσκευή

Σε αυτό το κεφάλαιο σας εξηγούμε τις ενδείξεις και τα στοιχεία χειρισμού. Επιπλέον μαθαίνετε τις διάφορες λειτουργίες της συσκευής σας.

Υπόδειξη: Ανάλογα με τον τύπο της συσκευής μπορεί να υπάρχουν αποκλίσεις στο χρώμα και στις λεπτομέρειες.

Πεδίο χειρισμού

Μέσω του πεδίου χειρισμού ρυθμίζετε τις διάφορες λειτουργίες της συσκευής σας. Εδώ βλέπετε μια επισκόπηση για το πεδίο χειρισμού και τη διάταξη των στοιχείων χειρισμού.



1 Πλήκτρα και οθόνη ενδείξεων

Τα πλήκτρα είναι πεδία αφής, κάτω από τα οποία βρίσκονται αισθητήρες. Πατήστε μόνο ελαφρά πάνω στο σύμβολο, για να επιλέξετε τη λειτουργία. Η οθόνη ενδείξεων δείχνει σύμβολα ενεργών λειτουργιών και τις λειτουργίες χρόνου.

2 Διακόπτης επιλογής λειτουργίας

Με το διακόπτη επιλογής λειτουργίας ρυθμίζετε τον τρόπο ψησίματος ή περαιτέρω λειτουργίες. Το διακόπτη επιλογής λειτουργίας μπορείτε να τον στρέψετε από τη θέση μηδέν προς τα δεξιά ή προς τα αριστερά.



3 Διακόπτης επιλογής θερμοκρασίας

Με το διακόπτη επιλογής θερμοκρασίας ρυθμίζετε τη θερμοκρασία για τον τρόπο ψησίματος ή επιλέγετε τη ρύθμιση για περαιτέρω λειτουργίες. Το διακόπτη επιλογής θερμοκρασίας μπορείτε να τον στρέψετε από τη θέση μηδέν μόνο προς τα δεξιά μέχρι τέρμα. Όχι παραπέρα.

Υπόδειξη: Σε ορισμένες συσκευές οι λαβές των διακοπών είναι βυθιζόμενες. Για ασφάλιση και απασφάλιση πατήστε στη θέση μηδέν πάνω στη λαβή του διακόπτη.

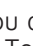
Πλήκτρα και οθόνη ενδείξεων

Με τα πλήκτρα μπορείτε να ρυθμίσετε διάφορες πρόσθετες λειτουργίες της συσκευής σας. Στην οθόνη ενδείξεων θα δείτε τις αντίστοιχες τιμές.

Πεδίο αισθητήρα	Σημασία
 Ρολόι συναγεμίου σύντομου χρόνου	Ρύθμιση του ρολογιού συναγεμίου σύντομου χρόνου.
 Λειτουργίες χρόνου	Επιλέξτε χρόνο μαγειρέματος I→I, λήξη →I και ώρα, αγγίζοντας το εκάστοτε σύμβολο περισσότερες φορές.
Ασφάλεια παιδιών	Για το κλειδωμα ή ξεκλειδωμα των λειτουργιών του φούρνου στο πεδίο χειρισμού, αγγίξτε το πεδίο του αισθητήρα περίπου για 4 δευτερόλεπτα.
- Πλην	Μείωση των τιμών ρύθμισης.
+ Συν	Αύξηση των τιμών ρύθμισης.

Πεδίο ενδείξεων








Η λειτουργία, η οποία μπορεί να ρυθμιστεί ή τρέχει αυτή τη στιγμή, εμφανίζεται στο πεδίο ενδείξεων.

Για την επιλογή των διαφόρων λειτουργιών χρόνου αγγίξτε περισσότερες φορές το πεδίο του αισθητήρα . Το σύμβολο της επιλεγμένης αυτή τη στιγμή λειτουργίας ανάβει.

Τρόποι ψησίματος και λειτουργίες



Με το διακόπτη επιλογής λειτουργίας ρυθμίζετε τους τρόπους ψησίματος και περαιτέρω λειτουργίες.

Για να βρείτε πάντοτε το σωστό τρόπο ψησίματος για το φαγητό σας, θα σας εξηγήσουμε εδώ τις διαφορές και τις περιοχές εφαρμογής.

Τρόπος ψησίματος	Χρήση
 Θερμός αέρας 3D	Για ψήσιμο στο φούρνο σε ένα ή περισσότερα επίπεδα. Ο ανεμιστήρας μοιράζει τη θερμότητα του δακτυλιοειδούς θερμαντικού σώματος στο πίσω τοίχωμα ομοιόμορφα μέσα στο χώρο μαγειρέματος.
 Θερμός αέρας απαλός	Για το προσεκτικό μαγείρεμα επιλεγμένων φαγητών σε ένα επίπεδο χωρίς προθέρμανση. Ο ανεμιστήρας μοιράζει τη θερμότητα του δακτυλιοειδούς θερμαντικού σώματος στο πίσω τοίχωμα μέσα στον χώρο μαγειρέματος. Αυτός ο τρόπος ψησίματος χρησιμοποιείται για τον υπολογισμό της κατανάλωσης ενέργειας στη λειτουργία ανακυκλοφορίας αέρα και της κατηγορίας ενεργειακής απόδοσης.
 Βαθμίδα πίτσας	Για την παρασκευή πίτσας και φαγητών, που χρειάζονται πολύ θερμότητα από κάτω. Το κάτω θερμαντικό σώμα και το δακτυλιοειδές θερμαντικό σώμα στο πίσω τοίχωμα θερμαίνουν.
 Κάτω θέρμανση	Για το μαγείρεμα σε λουτρό νερού (μπεν μαρί) και την ολοκλήρωση του ψησίματος. Η θερμότητα έρχεται από κάτω.
 Γκριλ, μεγάλο	Για το ψήσιμο λεπτών κομματιών ψητού για γκριλ, όπως μπριζόλες, λουκάνικα ή τoστ και για το ψήσιμο ογκραπέν. Θερμαίνεται ολόκληρη η επιφάνεια κάτω από το θερμαντικό σώμα του γκριλ.
 Συνδυασμός θερμού αέρα/γκριλ	Για το ψήσιμο πουλερικών, ολόκληρου ψαριού και μεγαλύτερων κομματιών κρέατος. Το θερμαντικό σώμα του γκριλ και ο ανεμιστήρας τίθενται εναλλάξ σε λειτουργία και εκτός λειτουργίας. Ο ανεμιστήρας στροβιλίζει τον καυτό αέρα γύρω από το φαγητό.
 Επάνω/Κάτω θέρμανση	Για το παραδοσιακό ψήσιμο και μαγείρεμα στον φούρνο σε ένα επίπεδο. Ιδιαίτερα κατάλληλο για γλυκά με ζουμερή επίστρωση. Η θερμότητα έρχεται ομοιόμορφα από επάνω και κάτω. Αυτός ο τρόπος ψησίματος χρησιμοποιείται για τον υπολογισμό της κατανάλωσης ενέργειας στον συμβατικό τρόπο λειτουργίας.

Περαιτέρω λειτουργίες

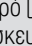
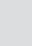
Ο νέος σας φούρνος σας προσφέρει ακόμη περισσότερες λειτουργίες, τις οποίες θα σας εξηγήσουμε σύντομα εδώ.

Λειτουργία	Χρήση
 Λειτουργία ταχυθέρμανσης	Θερμάνετε γρήγορα το χώρο μαγειρέματος χωρίς εξαρτήματα.
 Φωτισμός του χώρου μαγειρέματος	Ενεργοποίηση του φωτισμού του χώρου μαγειρέματος, χωρίς λειτουργία. Αυτό διευκολύνει για παράδειγμα τον καθαρισμό του χώρου μαγειρέματος.


Θερμοκρασία

Τη θερμοκρασία στο χώρο μαγειρέματος τη ρυθμίζετε με το διακόπτη επιλογής θερμοκρασίας. Επιπλέον επιλέγονται με αυτόν οι βαθμίδες για περαιτέρω λειτουργίες.

Στις πολύ υψηλές θερμοκρασίες η συσκευή κατεβάζει λίγο τη θερμοκρασία μετά από μεγαλύτερο χρονικό διάστημα.

Θέση	Σημασία
●	Θέση μηδέν Ο φούρνος δε θερμαίνει.
50-275	Περιοχή θερμοκρασίας Η ρυθμιζόμενη θερμοκρασία στο χώρο μαγειρέματος σε °C.
1, 2, 3	Βαθμίδες γκριλ Βαθμίδες ψησίματος για Γ κριλ, μεγάλο  και Γ κριλ, μικρό  (ανάλογα με τον τύπο της συσκευής). 1 = Βαθμίδα 1, ελαφρά 2 = Βαθμίδα 2, μέτρια 3 = Βαθμίδα 3, δυνατά

Ένδειξη θερμοκρασίας

Κατά τη θέρμανση του φούρνου στο πεδίο ενδείξεων εμφανίζεται το σύμβολο . Στα διαλείμματα θέρμανσης σβήνει.

Κατά την προθέρμανση η ιδανική χρονική στιγμή για την τοποθέτηση των φαγητών έχει επιτευχθεί, μόλις σβήσει το σύμβολο για πρώτη φορά.

Υπόδειξη: Λόγω της θερμικής αδράνειας μπορεί η εμφανιζόμενη θερμοκρασία να διαφέρει λίγο από την πραγματική θερμοκρασία μέσα στο χώρο μαγειρέματος.

Χώρος μαγειρέματος

Διάφορες λειτουργίες του χώρου μαγειρέματος διευκολύνουν τη λειτουργία της συσκευής σας. Έτσι π.χ. φωτίζεται μια μεγάλη περιοχή του χώρου μαγειρέματος και ένας ανεμιστήρας ψύξης προστατεύει τη συσκευή από υπερθέρμανση.

Άνοιγμα της πόρτας της συσκευής

Εάν κατά τη διάρκεια μιας τρέχουσας λειτουργίας ανοίξετε την πόρτα της συσκευής, η λειτουργία της συσκευής συνεχίζεται.

Φωτισμός του χώρου μαγειρέματος

Στους περισσότερους τρόπους ψησίματος και στις περισσότερες λειτουργίες ο φωτισμός του χώρου μαγειρέματος είναι κατά τη διάρκεια της λειτουργίας ενεργοποιημένος. Στον τερματισμό της λειτουργίας με το διακόπτη επιλογής λειτουργίας απενεργοποιείται.

Με τη θέση φωτισμού του χώρου μαγειρέματος στο διακόπτη επιλογής λειτουργίας, μπορείτε να ανάψετε το φωτισμό χωρίς τη θέρμανση. Αυτό σας βοηθάει π.χ. κατά τον καθαρισμό της συσκευής σας.

Ανεμιστήρας ψύξης

Ο ανεμιστήρας ψύξης ενεργοποιείται και απενεργοποιείται σε περίπτωση που χρειάζεται. Ο ζεστός αέρας εξέρχεται από την πόρτα.

Προσοχή!

Μην καλύπτετε τις σχισμές εξαερισμού. Διαφορετικά η συσκευή υπερθερμαίνεται.

Για να κρυώσει μετά από μια λειτουργία γρηγορότερα ο χώρος μαγειρέματος, λειτουργεί ο ανεμιστήρας ψύξης ακόμα για λίγο χρόνο.

Εξαρτήματα

Μαζί με τη συσκευή σας υπάρχουν συνημμένα διάφορα εξαρτήματα. Εδώ θα βρείτε μια επισκόπηση για τα συνημμένα εξαρτήματα και τη σωστή τους χρήση.

Στάνταρ εξαρτήματα

Ανάλογα με τον τύπο της συσκευής μπορεί τα συμπαραδιδόμενα εξαρτήματα να διαφέρουν.



Χρησιμοποιείτε μόνο γνήσια εξαρτήματα. Είναι ειδικά προσαρμοσμένα στη δική σας συσκευή.

Τα εξαρτήματα μπορείτε να τα αγοράσετε στην υπηρεσία τεχνικής εξυπηρέτησης πελατών, στα ειδικά καταστήματα ή στο διαδίκτυο (Internet).

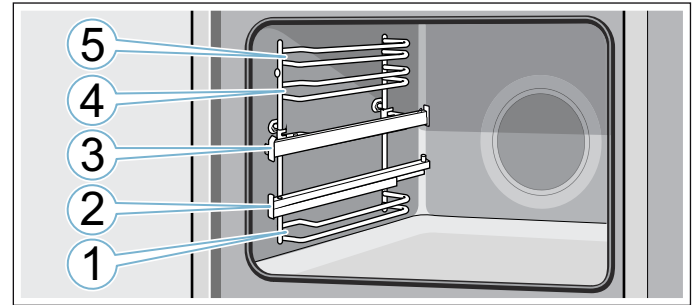
Υπόδειξη: Όταν τα εξαρτήματα ζεσταθούν πάρα πολύ, μπορεί να παραμορφωθούν. Αυτό δεν έχει καμία επιρροή πάνω στη λειτουργία. Όταν κρυώσουν ξανά, εξαφανίζεται η παραμόρφωση.

Τοποθέτηση των εξαρτημάτων

Ο χώρος μαγειρέματος έχει 5 ύψη τοποθέτησης. Τα ύψη τοποθέτησης αριθμούνται από κάτω προς τα επάνω.

Σε μερικές συσκευές στο χώρο μαγειρέματος το επάνω ύψος τοποθέτησης χαρακτηρίζεται με ένα σύμβολο του γκριλ.

Ανάλογα με τον τύπο της συσκευής ο χώρος μαγειρέματος είναι εξοπλισμένος με περισσότερα βαγονέτα φούρνου ή με ένα ή δύο κουμπωτά βαγονέτα. Τα βαγονέτα φούρνου είναι σταθερά συναρμολογημένα και δεν μπορούν να αφαιρεθούν. Τα κουμπωτά βαγονέτα, ανάλογα με τις ανάγκες, μπορούν να τοποθετηθούν στα ελεύθερα ακόμη επίπεδα.

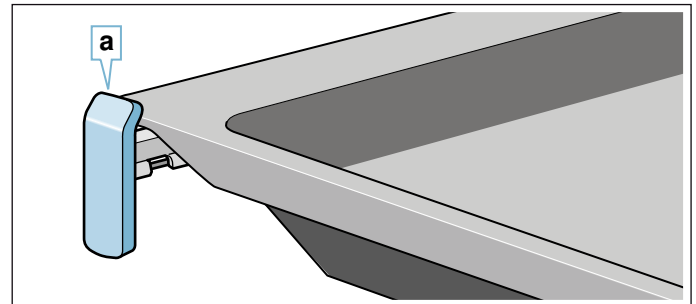


Σπρώχνετε τα εξαρτήματα πάντοτε μεταξύ των δύο ράβδων οδήγησης ενός ύψους τοποθέτησης.

Τα εξαρτήματα μπορούν να τραβηχτούν έξω περίπου μέχρι τη μέση, χωρίς να ανατραπούν. Με τα βαγονέτα φούρνου μπορείτε να τραβήξετε έξω τα εξαρτήματα ακόμη πιο πολύ.

Προσέξτε, να κάθονται τα εξαρτήματα πίσω από τη γλώσσα **a** πάνω στη ράγα εξόδου.

Παράδειγμα στην εικόνα: Ταψί γενικής χρήσης




Οι ράγες εξόδου ασφαλίζουν, όταν είναι τραβηγμένες εντελώς έξω. Έτσι μπορούν να τοποθετηθούν εύκολα τα εξαρτήματα. Για την απασφάλιση σπρώξτε τις ράγες εξόδου με λίγη πίεση πίσω στο χώρο μαγειρέματος.

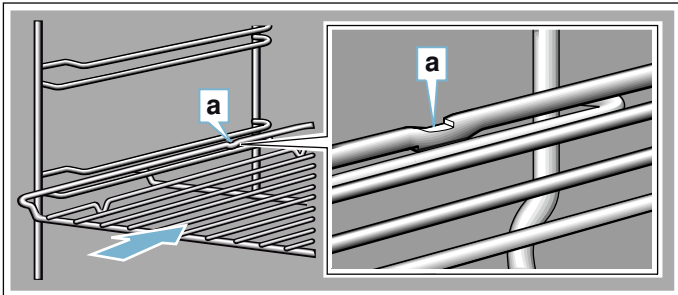
Υποδείξεις

- Προσέχετε, να τοποθετείτε τα εξαρτήματα πάντοτε σωστά μέσα στο χώρο μαγειρέματος.
- Τοποθετείτε τα εξαρτήματα πάντοτε εντελώς μέσα στο χώρο μαγειρέματος, έτσι ώστε να μην έχουν επαφή με την πόρτα της συσκευής.
- Απομακρύνετε τα εξαρτήματα από το χώρο μαγειρέματος, τα οποία δε χρησιμοποιείτε κατά τη διάρκεια της λειτουργίας.
- Για τον καθαρισμό οι οδηγοί μπορούν να τραβηχτούν έξω από το χώρο μαγειρέματος. → Σελίδα 19

Λειτουργία ασφάλισης

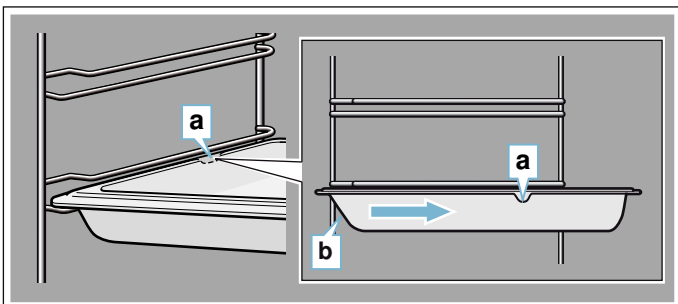
Τα εξαρτήματα μπορεί να τραβηχτούν έξω περίπου κατά το ήμισυ, μέχρι να ασφαλισουν. Η λειτουργία ασφάλισης εμποδίζει την ανατροπή των εξαρτημάτων κατά την αφαίρεσή τους. Τα εξαρτήματα πρέπει να τοποθετηθούν σωστά στο χώρο μαγειρέματος, για να λειτουργήσει η προστασία ανατροπής.

Προσέχετε κατά την τοποθέτηση της σχάρας, το δόντι μανδάλωσης **a** να είναι τα πίσω και να δείχνει προς τα κάτω. Η ανοιχτή πλευρά πρέπει να δείχνει προς την πόρτα της συσκευής και το κυρτό μέρος προς τα κάτω .



Προσέχετε κατά την τοποθέτηση των ταψιών, το δόντι μανδάλωσης **a** να είναι πίσω και να δείχνει προς τα κάτω. Το λοξό μέρος του εξαρτήματος **b** πρέπει μπροστά να δείχνει προς την πόρτα της συσκευής.

Παράδειγμα στην εικόνα: Ταψί γενικής χρήσης

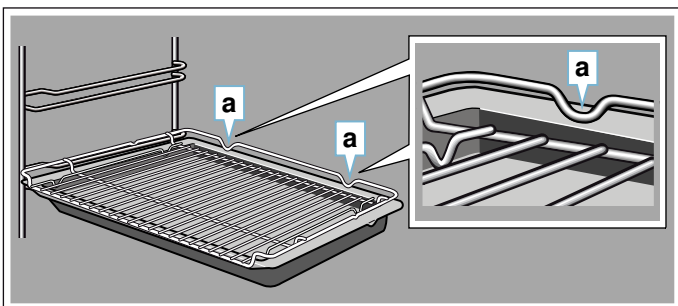


Συνδυασμός εξαρτημάτων

Μπορείτε να τοποθετήσετε τη σχάρα ταυτόχρονα μαζί με το ταψί γενικής χρήσης, για να συλλέξετε το υγρό που στάζει.

Προσέξτε κατά την τοποθέτηση της σχάρας, να βρίσκονται οι δύο αποστάτες **a** στην πίσω άκρη. Κατά την τοποθέτηση του ταψιού γενικής χρήσης η σχάρα βρίσκεται πάνω από την επάνω ράβδο οδήγησης του ύψους τοποθέτησης.

Παράδειγμα στην εικόνα: Ταψί γενικής χρήσης



Ειδικά εξαρτήματα

Τα ειδικά εξαρτήματα μπορείτε να τα αγοράσετε στην υπηρεσία τεχνικής εξυπηρέτησης πελατών ή στα ειδικά καταστήματα. Μια μεγάλη προσφορά εξαρτημάτων για τη συσκευή σας μπορείτε να βρείτε στα φυλλάδια της εταιρείας μας ή στο Internet.

Η διαθεσιμότητα, καθώς και η δυνατότητα παραγγελίας online είναι από χώρα σε χώρα διαφορετική. Ανατρέξτε παρακαλώ στα έγγραφα πώλησης.

Υπόδειξη: Δεν ταιριάζει κάθε ειδικό εξάρτημα σε κάθε συσκευή. Δίνετε παρακαλώ κατά την αγορά πάντοτε τον ακριβή χαρακτηρισμό (Αριθ. Ε) της συσκευής σας.
→ "Υπηρεσία εξυπηρέτησης πελατών" στη σελίδα 22

Ειδικά εξαρτήματα

Σχάρα

Για μαγειρικά σκεύη, φόρμες γλυκών και φόρμες σουφλέ και για ψητά.

Ταψί

Για γλυκά του ταψιού και μικρά παρασκευάσματα.

Ταψί γενικής χρήσης

Για ζουμερά γλυκά, παρασκευάσματα, κατεψυγμένα φαγητά και μεγάλα ψητά.

Μπορεί να χρησιμοποιηθεί επίσης ως λεκάνη συλλογής λίπους, όταν ψήνετε απευθείας επάνω στη σχάρα.

Επαγγελματικό ταψί

Για την παρασκευή μεγάλων ποσοτήτων. Ιδανικά κατάλληλο π.χ. για μουσακά.

Καπάκι για το επαγγελματικό ταψί

Το καπάκι μετατρέπει το επαγγελματικό ταψί σε επαγγελματική ψηλή φόρμα.

Σύστημα εξαγωγής διπλό

Με τις ράγες εξόδου στο ύψος 2 και 3 μπορείτε να τραβήξετε έξω τα εξαρτήματα ακόμη πιο πολύ, χωρίς να ανατραπούν.

Σύστημα εξαγωγής τριπλό

Με τις ράγες εξόδου στο ύψος 1, 2 και 3 μπορείτε να τραβήξετε έξω τα εξαρτήματα ακόμη πιο πολύ, χωρίς να ανατραπούν.

Πριν την πρώτη χρήση

Προτού μπορέσετε να χρησιμοποιήσετε την καινούργια σας συσκευή, πρέπει να πραγματοποιήσετε μερικές ρυθμίσεις. Καθαρίστε επιπλέον το χώρο μαγειρέματος και τα εξαρτήματα.


Πρώτη θέση σε λειτουργία

Μετά τη σύνδεση του ρεύματος εμφανίζεται στην οθόνη ενδείξεων η ώρα. Ρυθμίστε την τρέχουσα ώρα.

Ρύθμιση της ώρας

Ο διακόπτης επιλογής λειτουργίας πρέπει να βρίσκεται στο μηδέν.

Το ρολόι είναι ρυθμισμένο από την πλευρά του εργοστασίου στις 12:00.

1. Με τα πεδία **-** ή **+** ρυθμίστε την ώρα.
2. Για την επιβεβαίωση πατήστε ελαφρά το πεδίο . Στο πεδίο ενδείξεων εμφανίζεται η ρυθμισμένη ώρα.

Καθαρισμός του χώρου μαγειρέματος και των εξαρτημάτων


Προτού παρασκευάσετε για πρώτη φορά με τη συσκευή ένα φαγητό, καθαρίστε το χώρο μαγειρέματος και τα εξαρτήματα.

Καθαρισμός του χώρου μαγειρέματος

Για να απομακρύνετε τη μυρωδιά της νέας συσκευής, θερμάνετε τον άδειο και κλειστό χώρο μαγειρέματος.

Προσέχετε, να μην υπάρχουν υπολείμματα της συσκευασίας, όπως μπαλάκια στυροπόρ, μέσα στο χώρο μαγειρέματος. Πριν τη θέρμανση σκουπίστε τις λείες επιφάνειες στο χώρο μαγειρέματος με ένα μαλακό, υγρό πανί. Αερίζετε την κουζίνα, κατά τη διάρκεια που ο φούρνος θερμαίνεται.

Εκτελέστε τις αναφερόμενες ρυθμίσεις. Το πως ρυθμίζετε τον τρόπο ψησίματος και τη θερμοκρασία, θα το βρείτε στο επόμενο κεφάλαιο. → "Χειρισμός της συσκευής" στη σελίδα 13

Ρυθμίσεις	
Τρόπος ψησίματος	Θερμός αέρας 3D 
Θερμοκρασία	μέγιστη
Διάρκεια	1 ώρα

Μετά τη λήξη του αναφερόμενου χρόνου απενεργοποιήστε το φούρνο.

Όταν κρυώσει ο χώρος μαγειρέματος, καθαρίστε τις λείες επιφάνειες με διάλυμα απορρυπαντικού πιάτων και ένα πανί καθαρισμού.

Καθαρισμός των εξαρτημάτων

Καθαρίστε τα εξαρτήματα καλά με διάλυμα απορρυπαντικού πιάτων και ένα πανί καθαρισμού ή μια μαλακιά βούρτσα.

Χειρισμός της συσκευής


Τα στοιχεία χειρισμού και τον τρόπο λειτουργίας τους τα έχετε ήδη γνωρίσει. Τώρα σας περιγράφουμε, πώς να ρυθμίσετε τη συσκευή σας.

Ενεργοποίηση και απενεργοποίηση της συσκευής

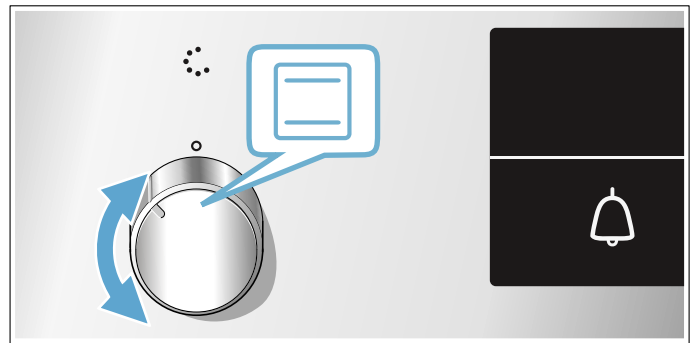
Ο διακόπτης επιλογής λειτουργίας ενεργοποιεί και απενεργοποιεί τη συσκευή. Μόλις τον γυρίσετε σε μια θέση εκτός της θέσης μηδέν, η συσκευή είναι ενεργοποιημένη. Για την απενεργοποίηση της συσκευής γυρνάτε το διακόπτη επιλογής λειτουργίας πάντοτε στη θέση μηδέν.

Ρυθμίστε τον τρόπο ψησίματος και τη θερμοκρασία.

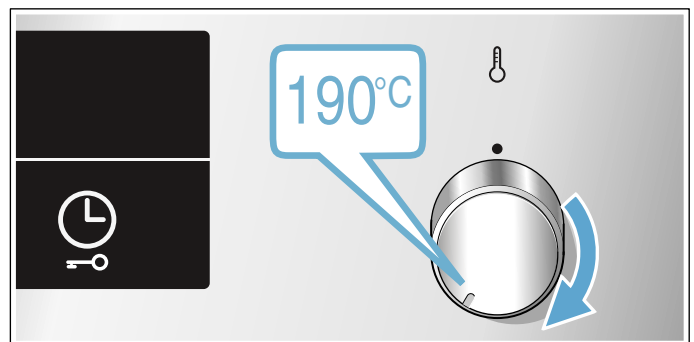
Με το διακόπτη επιλογής λειτουργίας και το διακόπτη επιλογής θερμοκρασίας ρυθμίζετε εντελώς απλά τη συσκευή σας. Στον πίνακα τρόπων ψησίματος για κάθε φαγητό θα βρείτε τον καταλληλότερο τρόπο ψησίματος.

Παράδειγμα στην εικόνα: Επάνω και Κάτω θέρμανση  στους 190 °C.

1. Με το διακόπτη επιλογής λειτουργίας ρυθμίστε τον τρόπο ψησίματος.



2. Με το διακόπτη επιλογής θερμοκρασίας ρυθμίστε τη θερμοκρασία ή τη βαθμίδα ψησίματος στο γκριλ.



Μετά από μερικά δευτερόλεπτα ξεκινά ο φούρνος να θερμαίνεται.

Για να απενεργοποιήσετε το φούρνο, θέστε το διακόπτη επιλογής λειτουργίας στο μηδέν.

Υπόδειξη: Στη συσκευή μπορεί επίσης να ρυθμιστεί ο χρόνος μαγειρέματος και ο χρόνος λήξης. → "Λειτουργίες χρόνου" στη σελίδα 14

Αλλαγή

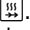
Μπορείτε να αλλάξετε τον τρόπο ψησίματος και τη θερμοκρασία οποτεδήποτε με τον εκάστοτε επιλογέα.

Ταχεία θέρμανση

Με την ταχεία θέρμανση μπορείτε να μειώσετε το χρόνο θέρμανσης.

Χρησιμοποιήστε την ταχεία θέρμανση μόνο σε περίπτωση ρυθμισμένων θερμοκρασιών πάνω από 100 °C.


Για να έχετε ένα ομοιόμορφο αποτέλεσμα μαγειρέματος, τοποθετήστε το φαγητό σας στο χώρο μαγειρέματος, αφού πρώτα ολοκληρωθεί η ταχεία θέρμανση.

1. Θέστε το διακόπτη επιλογής λειτουργίας στο .
2. Με το διακόπτη επιλογής θερμοκρασίας ρυθμίστε τη θερμοκρασία.

Μετά από μερικά δευτερόλεπτα ξεκινά ο φούρνος να θερμαίνει.

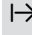
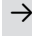

Όταν λήξει ο χρόνος της ταχείας θέρμανσης ηχεί ένα σήμα. Τοποθετήστε το φαγητό μέσα στο χώρο μαγειρέματος.

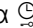
Μετά χρησιμοποιήστε καλύτερα:


-  Θερμός αέρας 3D

Λειτουργίες χρόνου

Η συσκευή σας διαθέτει διάφορες λειτουργίες χρόνου.

Λειτουργία χρόνου	Χρήση
 Χρόνος μαγειρέματος	Όταν λήξει ο ρυθμισμένος χρόνος μαγειρέματος, απενεργοποιείται αυτόματα ο φούρνος.
 Ώρα λήξης	Επιλέξτε το χρόνο μαγειρέματος και τον επιθυμητό χρόνο λήξης. Ο φούρνος ξεκινά αυτόματα, έτσι ώστε η λειτουργία να λήξει την επιθυμητή ώρα.
 Ρολόι συναγερμού σύντομου χρόνου	Το ρολόι συναγερμού σύντομου χρόνου λειτουργεί όπως ένα ρολόι αυγών. Τρέχει ανεξάρτητα από τη λειτουργία και δεν επηρεάζει το φούρνο.
Ώρα	Εφόσον δεν έχει επιλεγεί καμία άλλη λειτουργία, στο πεδίο ενδείξεων του φούρνου εμφανίζεται η ώρα.

Για να περάσετε στο χρόνο μαγειρέματος, επιλέξτε έναν τρόπο ψησίματος και αγγίξτε το πεδίο του αισθητήρα . Μόλις ρυθμιστεί ο χρόνος μαγειρέματος, μπορείτε να ρυθμίσετε ένα χρόνο λήξης.

Μετά τη λήξη του χρόνου μαγειρέματος ή του χρόνου του ρολογιού συναγερμού ηχεί ένα σήμα. Μπορείτε να τερματίσετε πρόωρα το σήμα, αγγίζοντας το πεδίο αισθητήρα .

Ρύθμιση του χρόνου μαγειρέματος




Μπορείτε να ρυθμίσετε στο φούρνο το χρόνο μαγειρέματος για το φαγητό σας. Έτσι δεν ξεπερνιέται αθέλητα η ο χρόνος μαγειρέματος και εσείς δεν πρέπει να διακόψετε άλλες εργασίες, για να τερματίσετε τη λειτουργία.

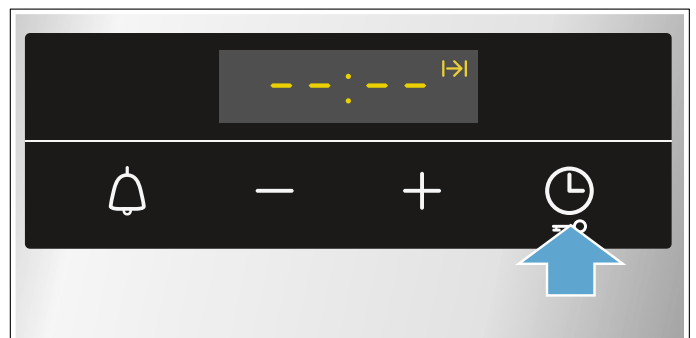
Μπορεί να ρυθμιστούν το πολύ 23 ώρες και 59 λεπτά. Ο χρόνος μαγειρέματος μπορεί να ρυθμιστεί μέχρι και μια ώρα σε βήματα του ενός λεπτού, έπειτα σε βήματα των 5 λεπτών.

Ανάλογα με το ποιο πεδίο αισθητήρα αγγίξατε πρώτο, ξεκινά ο χρόνος μαγειρέματος σε μια άλλη προτεινόμενη τιμή:

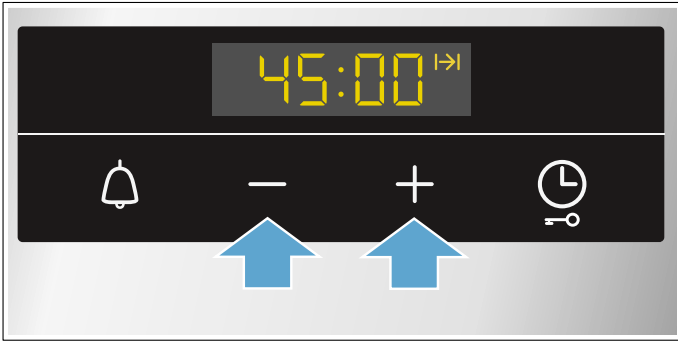
10 λεπτά με το πεδίο του αισθητήρα  και 30 λεπτά με το πεδίο του αισθητήρα .

Παράδειγμα στην εικόνα: Χρόνος μαγειρέματος 45 λεπτά.

1. Ρυθμίστε τον τρόπο ψησίματος και τη θερμοκρασία ή τη βαθμίδα ψησίματος στο γκριλ.
2. Αγγίξτε το πεδίο του αισθητήρα . Στο πεδίο ενδείξεων εμφανίζονται  και το σύμβολο της διάρκειας .



3. Ρυθμίστε το χρόνο μαγειρέματος με **-** ή **+**.



Μετά από μερικά δευτερόλεπτα ξεκινά ο φούρνος να θερμαίνει. Στο πεδίο ενδείξεων τρέχει φανερά ο χρόνος μαγειρέματος.

Ο χρόνος τελείωσε

Ένα σήμα ηχεί. Ο φούρνος σταματά να θερμαίνει. Στο πεδίο ενδείξεων εμφανίζεται 0000.

Μόλις λήξει το σήμα, μπορείτε να αγγίξετε το πεδίο του αισθητήρα **+** και να ρυθμίσετε τη χρονική διάρκεια ξανά.

Μόλις το φαγητό είναι έτοιμο, απενεργοποιήστε το φούρνο. Γυρίστε γι' αυτό το διακόπτη επιλογής λειτουργίας στη θέση μηδέν.

Αλλαγή και διακοπή

Με το πεδίο αισθητήρα **-** ή το πεδίο αισθητήρα **+** μπορείτε να αλλάξετε οποτεδήποτε τη χρονική διάρκεια. Μετά από μερικά δευτερόλεπτα εισάγεται η αλλαγή στη μνήμη της συσκευής.

Για τη διακοπή θέστε με το πεδίο του αισθητήρα **-** το χρόνο μαγειρέματος στο 00:00. Ο φούρνος συνεχίζει να θερμαίνει χωρίς διάρκεια.

Ρύθμιση της λήξης


Μπορείτε να αλλάξετε την ώρα, στην οποία λήγει ο χρόνος μαγειρέματος. Μπορείτε να βάλετε το φαγητό π.χ. το πρωί μέσα στο φούρνο και να ρυθμίσετε έτσι, ώστε να είναι το μεσημέρι έτοιμο.


Υποδείξεις

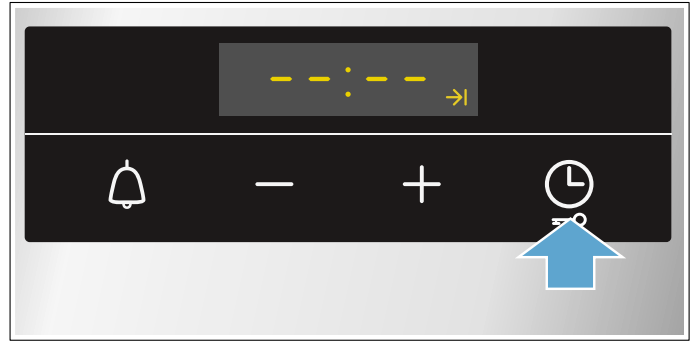
- Προσέχετε, να μην παραμείνουν για πολύ τα τρόφιμα μέσα στο φούρνο και αλλοιωθούν.
- Ρυθμίστε τη λήξη, όσο ο φούρνος είναι κρύος.
- Μη ρυθμίσετε πλέον μια λήξη, όταν η λειτουργία έχει ήδη ξεκινήσει. Το αποτέλεσμα του μαγειρέματος θα μπορούσε να επηρεαστεί.

Το τέλος του χρόνου μαγειρέματος μπορεί να μετατοπιστεί προς τα πίσω το πολύ κατά 23 ώρες και 59 λεπτά.

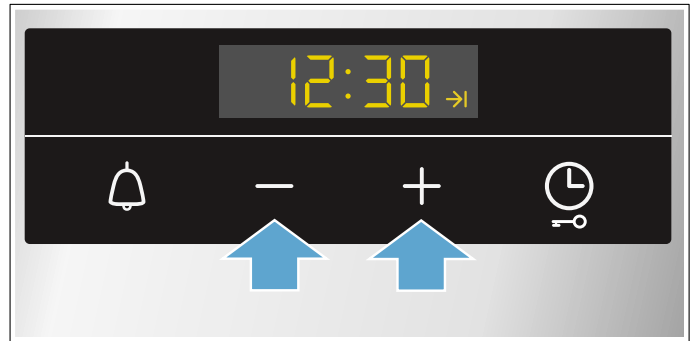
Παράδειγμα στην εικόνα: Η ώρα είναι 10:30, η ρυθμισμένη διάρκεια ανέρχεται στα 45 λεπτά και το φαγητό πρέπει να είναι έτοιμο στις 12:30.

1. Ρυθμίστε τον τρόπο ψησίματος και τη θερμοκρασία ή τη βαθμίδα ψησίματος στο γκριλ.
2. Αγγίξτε το πεδίο του αισθητήρα  και ρυθμίστε το χρόνο μαγειρέματος με **-** ή **+**.

3. Αγγίξτε το πεδίο του αισθητήρα . Στο πεδίο ενδείξεων εμφανίζονται **--:--** και το σύμβολο της διάρκειας **→|**.



4. Ρυθμίστε με το πεδίο αισθητήρα **-** ή με το πεδίο αισθητήρα **+** το χρόνο λήξης.



Μετά από μερικά δευτερόλεπτα παραλαμβάνει ο φούρνος τις ρυθμίσεις. Στο πεδίο ενδείξεων εμφανίζεται ο χρόνος λήξης. Μόλις ξεκινήσει ο φούρνος, τρέχει ο χρόνος μαγειρέματος.

Ο χρόνος τελείωσε

Ένα σήμα ηχεί. Ο φούρνος σταματά να θερμαίνει. Στο πεδίο ενδείξεων εμφανίζεται 0000.

Μόλις λήξει το σήμα, μπορείτε να αγγίξετε το πεδίο του αισθητήρα **+** και να ρυθμίσετε τη χρονική διάρκεια ξανά.

Μόλις το φαγητό είναι έτοιμο, απενεργοποιήστε το φούρνο. Γυρίστε γι' αυτό το διακόπτη επιλογής λειτουργίας στη θέση μηδέν.

Αλλαγή και διακοπή

Με το πλήκτρο **-** ή **+** μπορείτε να αλλάξετε το χρόνο λήξης. Μετά από μερικά δευτερόλεπτα εισάγεται η αλλαγή στη μνήμη της συσκευής. Ο χρόνος λήξης δεν μπορεί να αλλάξει άλλο, όταν τρέχει ήδη η χρονική διάρκεια. Το αποτέλεσμα του μαγειρέματος δεν θα ήταν πλέον το ίδιο.

Για τη διακοπή θέστε με το πλήκτρο **-** το χρόνο λήξης εντελώς πίσω στην τρέχουσα ώρα συν τη διάρκεια. Η συσκευή ξεκινά να θερμαίνει και η χρονική διάρκεια τρέχει.

Ρύθμιση του ρολογιού συναγερμού σύντομου χρόνου

Μπορείτε να χρησιμοποιήσετε το ρολόι συναγερμού σύντομου χρόνου με ενεργοποιημένο ή απενεργοποιημένο το φούρνο. Δεν επιτρέπεται όμως να έχει ρυθμιστεί κανένας χρόνος μαγειρέματος ή χρόνος λήξης.

Μπορεί να ρυθμιστούν το πολύ 23 ώρες και 59 λεπτά. Μέχρι τα 10 λεπτά ο χρόνος του ρολογιού συναγερμού μπορεί να ρυθμιστεί σε βήματα των 30 δευτερολέπτων. Μετά τα βήματα του χρόνου γίνονται μεγαλύτερα, όσο μεγαλύτερη είναι η τιμή.

Ανάλογα με το ποιο πεδίο αισθητήρα αγγίξατε πρώτο, ξεκινά ο χρόνος του ρολογιού συναγερμού σε μια άλλη προτεινόμενη τιμή:

5 λεπτά με το πεδίο του αισθητήρα **-** και 10 λεπτά με το πεδίο του αισθητήρα **+**.

1. Αγγίξτε το πεδίο του αισθητήρα **Δ**. Το σύμβολο **Δ** ανάβει στο πεδίο ενδείξεων.
2. Ρυθμίστε με το **-** ή το **+** το χρόνο του ρολογιού συναγερμού.

Μετά από μερικά δευτερόλεπτα αρχίζει να τρέχει ο χρόνος του ρολογιού συναγερμού.

Συμβουλή: Όταν ο ρυθμισμένος χρόνος του ρολογιού συναγερμού αναφέρεται στη λειτουργία του φούρνου, χρησιμοποιείτε το χρόνο μαγειρέματος. Ο φούρνος απενεργοποιείται έτσι αυτόματα.

Το ρολόι συναγερμού σύντομου χρόνου έχει λήξει

Ένα σήμα ηχεί. Στο πεδίο ενδείξεων εμφανίζεται **0000**.

Απενεργοποιήστε το ρολόι συναγερμού σύντομου χρόνου με ένα οποιοδήποτε πεδίο του αισθητήρα.

Αλλαγή και διακοπή

Με **-** ή **+** μπορείτε να αλλάξετε οποτεδήποτε το χρόνο του ρολογιού συναγερμού. Μετά από μερικά δευτερόλεπτα εισάγεται η αλλαγή στη μνήμη της συσκευής.

Για τη διακοπή θέστε με το πεδίο του αισθητήρα **-** το ρολόι συναγερμού σύντομου χρόνου στο **00:00**. Το ρολόι συναγερμού σύντομου χρόνου είναι απενεργοποιημένο.

Ρύθμιση της ώρας

Μετά τη σύνδεση ή μετά από μια διακοπή ρεύματος αναβοσβήνει στο πεδίο ενδείξεων η ώρα. Ρυθμίστε την ώρα.

Ο διακόπτης επιλογής λειτουργίας πρέπει να βρίσκεται στη θέση μηδέν.

1. Ρυθμίστε με το πεδίο αισθητήρα **-** ή με το πεδίο αισθητήρα **+** την ώρα.
2. Για την επιβεβαίωση πατήστε ελαφρά το πεδίο **⏻**.

Αλλαγή της ώρας

Σε περίπτωση που χρειάζεται μπορείτε να αλλάξετε ξανά την ώρα, π.χ. από καλοκαιρινή σε χειμερινή ώρα.

Αγγίξτε γι' αυτό ελαφρά στην απενεργοποιημένη συσκευή το πεδίο αισθητήρα **⏻**, μέχρι να αναβοσβήνει η ώρα και αλλάξτε με το πλήκτρο **-** ή **+** την ώρα.

Ασφάλεια παιδιών

Για να μην ενεργοποιήσουν αθέλητα τα παιδιά τη συσκευή ή αλλάξουν τις ρυθμίσεις, είναι η συσκευή σας εξοπλισμένη με μια ασφάλεια παιδιών.

Υποδείξεις

- Μια συνδεδεμένη ενδεχομένως βάση εστιών δεν επηρεάζεται από την ασφάλεια παιδιών στο φούρνο.
- Μετά από μια διακοπή ρεύματος δεν είναι ενεργοποιημένη πλέον η ασφάλεια παιδιών.

Ενεργοποίηση και απενεργοποίηση

Για την ενεργοποίηση της ασφάλειας παιδιών πρέπει ο διακόπτης επιλογής λειτουργίας να βρίσκεται στο μηδέν.

Αγγίξτε το πεδίο **⏻** περίπου για 4 δευτερόλεπτα.

Στο πεδίο ενδείξεων εμφανίζεται **SrFE**. Η ασφάλεια παιδιών είναι ενεργοποιημένη.

Υπόδειξη: Όταν είναι ρυθμισμένος ένας χρόνος του ρολογιού συναγερμού **Δ**, αυτός συνεχίζει να τρέχει. Όσο η ασφάλεια παιδιών είναι ενεργοποιημένη, δεν μπορεί να αλλάξει ο χρόνος του ρολογιού συναγερμού.

Για την απενεργοποίηση αγγίξτε ξανά το πεδίο **⏻** για 4 δευτερόλεπτα, μέχρι να σβήσει το **SrFE** στο πεδίο ενδείξεων.

Καθαρισμός

Με καλή φροντίδα και προσεκτικό καθαρισμό, διατηρεί η συσκευή σας για πολύ χρόνο την ωραία της εμφάνιση και τη λειτουργικότητά της. Εδώ σας εξηγούμε με ποιο τρόπο πρέπει να φροντίζετε και να καθαρίζετε σωστά τη συσκευή σας.

Κατάλληλα υλικά καθαρισμού

Για να μην υποστούν ζημιές οι διάφορες επιφάνειες από λάθος υλικό καθαρισμού, προσέξτε τα στοιχεία που αναφέρονται στον πίνακα. Ανάλογα με τον τύπο της συσκευής δεν υπάρχουν όλες οι περιοχές στη συσκευή σας.

Προσοχή!

Ζημιές στην επιφάνεια

Μη χρησιμοποιείτε

- ισχυρά καθαριστικά ή υλικά τριψίματος,
- ισχυρά αλκοολούχα καθαριστικά,
- σκληρά σύρματα τριψίματος ή σφουγγάρια καθαρισμού,
- συσκευές καθαρισμού υψηλής πίεσης ή συσκευές εκτόξευσης ατμού,
- Ειδικό καθαριστικό για τον ζεστό καθαρισμό.

Πριν τη χρήση πλύνετε καλά τα καινούργια σφουγγαρόπανα.

Συμβουλή: Ιδιαίτερα συνιστούμενα υλικά καθαρισμού και φροντίδας μπορείτε να τα αγοράσετε στην υπηρεσία τεχνικής εξυπηρέτησης πελατών. Προσέξτε τα εκάστοτε στοιχεία του κατασκευαστή.

Προειδοποίηση – Κίνδυνος εγκαύματος!

Η συσκευή ζεσταίνεται πολύ. Μην ακουμπάτε ποτέ τις ζεστές εσωτερικές επιφάνειες του χώρου μαγειρέματος ή τα θερμαντικά στοιχεία. Αφήνετε τη συσκευή πάντοτε να κρυώσει. Κρατάτε τα παιδιά μακριά.

Περιοχή	Καθαρισμός
Συσκευή, εξωτερικά	
Μπροστινή πλευρά ανοξείδωτου χάλυβα	<p>Ζεστό διάλυμα απορρυπαντικού πιάτων: Καθαρίστε μ' ένα πανί καθαρισμού και στεγνώστε μ' ένα μαλακό πανί.</p> <p>Απομακρύνετε αμέσως τους λεκέδες από άλατα ασβεστίου, λίπος, κορν φλάουρ και ασπράδι αυγού. Κάτω απ' αυτούς τους λεκέδες μπορεί να δημιουργηθεί διάβρωση.</p> <p>Στην υπηρεσία τεχνικής εξυπηρέτησης πελατών ή στα ειδικά καταστήματα μπορείτε να προμηθευτείτε ειδικά υλικά συντήρησης ανοξείδωτου χάλυβα, τα οποία είναι κατάλληλα για ζεστές επιφάνειες. Απλώστε πολύ λεπτά το υλικό συντήρησης μ' ένα μαλακό πανί.</p>
Πλαστικό	<p>Ζεστό διάλυμα απορρυπαντικού πιάτων: Καθαρίστε μ' ένα πανί καθαρισμού και στεγνώστε μ' ένα μαλακό πανί.</p> <p>Μη χρησιμοποιήσετε κανένα υγρό καθαρισμού τζαμιών ή ξύστρα γυαλιού.</p>
Βερνικωμένες επιφάνειες	<p>Ζεστό διάλυμα απορρυπαντικού πιάτων: Καθαρίστε μ' ένα πανί καθαρισμού και στεγνώστε μ' ένα μαλακό πανί.</p>

Πεδίο χειρισμού	<p>Ζεστό διάλυμα απορρυπαντικού πιάτων: Καθαρίστε μ' ένα πανί καθαρισμού και στεγνώστε μ' ένα μαλακό πανί.</p> <p>Μη χρησιμοποιήσετε κανένα υγρό καθαρισμού τζαμιών ή ξύστρα γυαλιού.</p>
Τζάμια πόρτας	<p>Ζεστό διάλυμα απορρυπαντικού πιάτων: Καθαρίστε μ' ένα πανί καθαρισμού και στεγνώστε μ' ένα μαλακό πανί.</p> <p>Μη χρησιμοποιήσετε καμία ξύστρα γυαλιού ή σύρμα τριψίματος από ανοξείδωτο χάλυβα.</p>
Λαβή της πόρτας	<p>Ζεστό διάλυμα απορρυπαντικού πιάτων: Καθαρίστε μ' ένα πανί καθαρισμού και στεγνώστε μ' ένα μαλακό πανί.</p> <p>Εάν χυθεί αποσκληρυντικό πάνω στη λαβή της πόρτας, σκουπίστε το αμέσως. Γιατί διαφορετικά αυτοί οι λεκέδες, δεν μπορούν να απομακρυνθούν πλέον.</p>
Συσκευή εσωτερικά	
Εμαγιέ επιφάνειες και αυτοκαθαριζόμενες επιφάνειες	<p>Προσέξτε τις υποδείξεις για τις επιφάνειες του χώρου μαγειρέματος στο τέλος στον πίνακα.</p>
Γυάλινο κάλυμμα του φωτισμού του χώρου μαγειρέματος	<p>Ζεστό διάλυμα απορρυπαντικού πιάτων: Καθαρίστε μ' ένα πανί καθαρισμού και στεγνώστε μ' ένα μαλακό πανί.</p> <p>Σε περίπτωση μεγάλης ρύπανσης χρησιμοποιείτε απορρυπαντικό φούρνου.</p>
Στεγανοποίηση της πόρτας	<p>Ζεστό διάλυμα απορρυπαντικού πιάτων: Καθαρίστε μ' ένα πανί καθαρισμού.</p> <p>Μην αφαιρέσετε τη στεγανοποίηση!</p> <p>Μην τρίβετε.</p>
Κάλυμμα της πόρτας	<p>από ανοξείδωτο ασάλι: Χρησιμοποιείτε καθαριστικό ανοξείδωτου χάλυβα. Προσέξτε τις υποδείξεις των κατασκευαστών. Μη χρησιμοποιείτε υλικά φροντίδας ανοξείδωτου χάλυβα από πλαστικό υλικό: Καθαρίστε με ζεστό διάλυμα απορρυπαντικού πιάτων και με ένα πανί καθαρισμού. Στεγνώστε με ένα μαλακό πανί. Μη χρησιμοποιήσετε κανένα υγρό καθαρισμού τζαμιών ή ξύστρα γυαλιού.</p> <p>Για τον καθαρισμό αφαιρέστε το κάλυμμα της πόρτας.</p>
Υποδοχές	<p>Ζεστό διάλυμα απορρυπαντικού πιάτων: Μουλιάστε και καθαρίστε μ' ένα πανί καθαρισμού ή με μια βούρτσα.</p>
Σύστημα εξαγωγής	<p>Ζεστό διάλυμα απορρυπαντικού πιάτων: Καθαρίστε μ' ένα πανί καθαρισμού ή με μια βούρτσα. Μη απομακρύνετε το γράσο από τις ράγες εξόδου, καλύτερα καθαρίζετε τις όταν είναι μέσα. Μη καθαρίζετε στο πλυντήριο των πιάτων.</p>
Εξαρτήματα	<p>Ζεστό διάλυμα απορρυπαντικού πιάτων: Μουλιάστε και καθαρίστε μ' ένα πανί καθαρισμού ή με μια βούρτσα.</p> <p>Σε περίπτωση μεγάλης ρύπανσης χρησιμοποιείτε σύρμα τριψίματος από ανοξείδωτο χάλυβα.</p>

Υποδείξεις

- Οι μικρές διαφορές στην απόχρωση στην μπροστινή πλευρά της συσκευής δημιουργούνται από τα διαφορετικά υλικά, όπως π.χ. γυαλί, πλαστικό ή μέταλλο.
- Οι σκιές στα τζάμια της πόρτας, που μοιάζουν με ανταύγειες/νερά, είναι αντανάκλασεις του φωτισμού του χώρου μαγειρέματος.
- Το εμαγιέ ψήνεται σε πολύ υψηλές θερμοκρασίες. Έτσι μπορεί να δημιουργηθούν μικρές χρωματικές διαφορές. Αυτό είναι κάτι το κανονικό και δεν έχει καμία επιρροή πάνω στη λειτουργία. Οι γωνίες στις λεπτές λαμαρίνες δε γίνονται τελείως εμαγιέ. Για αυτό μπορεί να είναι τραχιές. Η προστασία από τη διάβρωση δεν επηρεάζεται από αυτό.

Επιφάνειες του χώρου μαγειρέματος

Το πίσω τοίχωμα στο χώρο μαγειρέματος είναι αυτοκαθαριζόμενο. Θα το αναγνωρίσετε από την τραχιά επιφάνεια.

Ο πάτος, η οροφή και τα πλευρικά τμήματα είναι από εμαγιέ και έχουν μια λεία επιφάνεια.

Καθαρισμός εμαγιέ επιφανειών

Καθαρίστε τις λείες εμαγιέ επιφάνειες με ένα πανί καθαρισμού και καυτό διάλυμα απορρυπαντικού πιάτων ή ξιδόνερο. Στεγνώστε με ένα μαλακό πανί.

Μουλιάστε τα καμένα υπολείμματα φαγητού μ' ένα υγρό πανί και με διάλυμα απορρυπαντικού πιάτων. Σε περίπτωση μεγάλης ρύπανσης χρησιμοποιείτε ένα σύρμα τριψίματος από ανοξείδωτο χάλυβα ή απορρυπαντικό φούρνου.

Προσοχή!

Μη χρησιμοποιείτε ποτέ απορρυπαντικά φούρνου στον ζεστό χώρο μαγειρέματος. Μπορεί να προκύψουν ζημιές στο εμαγιέ. Πριν την επόμενη θέρμανση απομακρύνετε εντελώς τα υπολείμματα από το χώρο μαγειρέματος και από την πόρτα της συσκευής.

Μετά τον καθαρισμό αφήστε το χώρο μαγειρέματος ανοιχτό, για να στεγνώσει.

Υπόδειξη: Από τα υπολείμματα τροφίμων μπορεί να δημιουργηθούν λευκοί λεκέδες. Αυτοί είναι ακίνδυνοι και δεν έχουν καμία επιρροή πάνω στη λειτουργία. Όταν χρειάζεται, μπορείτε να απομακρύνετε τα υπολείμματα με κιτρικό οξύ.

Καθαρισμός αυτοκαθαριζόμενων επιφανειών

Οι αυτοκαθαριζόμενες επιφάνειες είναι επιστρωμένες με ένα πορώδες, ματ κεραμικό. Οι πιτσιλιές από το ψήσιμο αναρροφούνται απ' αυτή την επιστρωση και εξαλείφονται, κατά τη διάρκεια που η συσκευή βρίσκεται σε λειτουργία. Όταν οι αυτοκαθαριζόμενες επιφάνειες δεν καθαρίζονται πλέον αρκετά και δημιουργούνται σκούροι λεκέδες, μπορούν να καθαριστούν με στοχευμένη θέρμανση.

Ρύθμιση

Αφαιρέστε προηγουμένως τις υποδοχές, τα βαγονέτα φούρνου, τα εξαρτήματα και τα μαγειρικά σκεύη από το χώρο μαγειρέματος. Καθαρίστε καλά τις λείες εμαγιέ επιφάνειες στο χώρο μαγειρέματος, την εσωτερική πόρτα της συσκευής και το γυάλινο κάλυμμα του φωτισμού του χώρου μαγειρέματος.

1. Ρυθμίστε τον τρόπο ψήσιματος "Θερμός αέρας 3D".
2. Ρυθμίστε τη μέγιστη θερμοκρασία.
3. Ξεκινήστε τη λειτουργία και αφήστε την να τρέξει το λιγότερο 1 ώρα.

Η κεραμική επιστρωση αναγεννιέται.

Απομακρύνετε τα καφετιά ή τα λευκά υπολείμματα με νερό και ένα μαλακό σφουγγάρι, όταν ο χώρος μαγειρέματος έχει κρυώσει.

Υπόδειξη: Κατά τη διάρκεια της λειτουργίας μπορεί να δημιουργηθούν κοκκινωποί λεκέδες πάνω στις επιφάνειες. Αυτό δεν είναι σκουριά, αλλά υπολείμματα τροφίμων. Αυτοί οι λεκέδες δεν είναι επιβλαβείς στην υγεία και δεν περιορίζουν την ικανότητα καθαρισμού των αυτοκαθαριζόμενων επιφανειών.

Προσοχή!

Μη χρησιμοποιείτε καθαριστικό φούρνου πάνω στις αυτοκαθαριζόμενες επιφάνειες. Οι επιφάνειες καταστρέφονται. Όταν όμως πέσει απορρυπαντικό φούρνου πάνω σε αυτές τις επιφάνειες, σκουπίστε το αμέσως με νερό και ένα απορροφητικό πανί ή σφουγγάρι. Μην τρίβετε τις επιφάνειες και μη χρησιμοποιείτε κανένα σκληρό υλικό για τον καθαρισμό.

Διατήρηση της συσκευής καθαρή

Για να μη δημιουργηθεί καμία σκληρή ρύπανση, κρατάτε τη συσκευή πάντοτε καθαρή και απομακρύνετε αμέσως τη ρύπανση.

⚠ Προειδοποίηση – Κίνδυνος πυρκαγιάς!

Τα υπολείμματα φαγητών, το λίπος και ο χυμός από το ψητό μπορούν να αναφλεγούν. Πριν από τη λειτουργία απομακρύνετε τη χοντρή ρύπανση από το χώρο μαγειρέματος, τα θερμαντικά στοιχεία και από τα εξαρτήματα.

Συμβουλές

- Καθαρίζετε το χώρο μαγειρέματος μετά από κάθε χρήση. Έτσι δεν μπορεί να καεί η ρύπανση.
- Απομακρύνετε πάντοτε αμέσως τους λεκέδες από άλατα ασβεστίου, λίπος, κορν φλάουρ και ασπράδι αυγού.
- Για το ψήσιμο των πολύ υγρών γλυκών χρησιμοποιείτε το ταψί γενικής χρήσης.
- Στο ψητό χρησιμοποιείτε κατάλληλο μαγειρικό σκεύος π.χ. μια ψηλή φόρμα.

Υποδοχές

Με καλή φροντίδα και προσεκτικό καθαρισμό, διατηρεί η συσκευή σας για πολύ χρόνο την ωραία της εμφάνιση και τη λειτουργικότητά της. Εδώ θα μάθετε τον τρόπο, που μπορείτε να αφαιρέσετε και να καθαρίσετε τις υποδοχές.

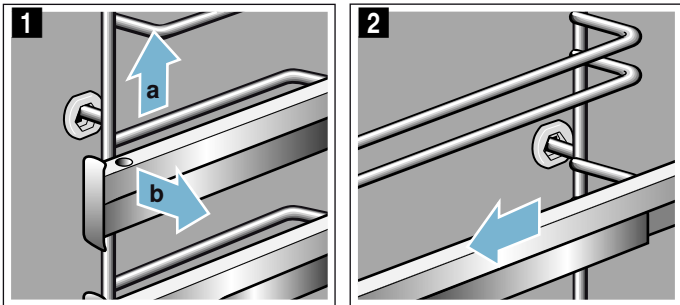
Αφαίρεση και τοποθέτηση των υποδοχών (οδηγών)

Προειδοποίηση – Κίνδυνος εγκαυμάτων!

Οι υποδοχές ζεσταίνονται πάρα πολύ. Μην ακουμπήσετε ποτέ τις καυτές υποδοχές. Αφήνεται τη συσκευή πάντοτε να κρυώσει. Κρατάτε τα παιδιά μακριά.

Αφαίρεση των υποδοχών (οδηγών)

1. Σηκώστε μπροστά λίγο την υποδοχή **a** και ξεκρεμάστε την **b** (Εικ. **1**).
2. Μετά τραβήξτε ολόκληρη την υποδοχή προς τα εμπρός και αφαιρέστε την (Εικ. **2**).

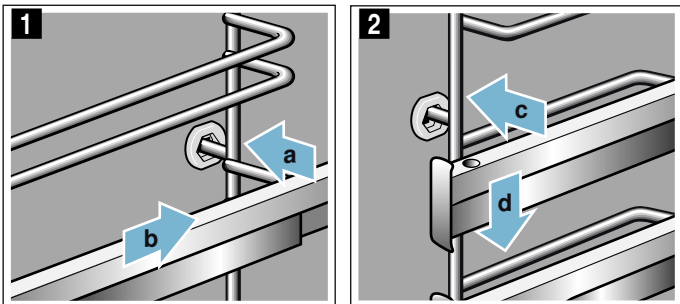


Καθαρίστε τις υποδοχές (οδηγούς) με υγρό καθαρισμού πιάτων και ένα μαλακό σφουγγάρι. Σε περίπτωση σκληρής ρύπανσης χρησιμοποιήστε μια βούρτσα.

Τοποθέτηση των υποδοχών (οδηγών)

Οι υποδοχές ταιριάζουν μόνο δεξιά ή αριστερά. Οι ράγες εξόδου πρέπει να μπορούν να τραβηχτούν έξω προς τα μπροστά.

1. Τοποθετήστε την υποδοχή πρώτα κεντραρισμένη στην πίσω οπή στήριξης **a**, μέχρι να ακουμπά η υποδοχή στον τοίχο του χώρου μαγειρέματος και πιέστε την προς τα πίσω (Εικ. **1**).
2. Μετά τοποθετήστε την στην μπροστινή οπή στήριξης **c**, μέχρι να ακουμπά η υποδοχή επίσης και εδώ στον τοίχο του χώρου μαγειρέματος και πιέστε την προς τα κάτω **d** (Εικ. **2**).



Πόρτα συσκευής

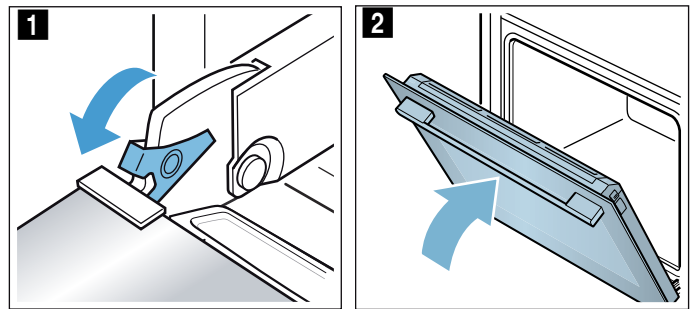
Με καλή φροντίδα και προσεκτικό καθαρισμό, διατηρεί η συσκευή σας για πολύ χρόνο την ωραία της εμφάνιση και τη λειτουργικότητά της. Εδώ θα μάθετε τον τρόπο, που μπορείτε να καθαρίσετε την πόρτα της συσκευής.

Αφαίρεση και τοποθέτηση των τζαμιών της πόρτας

Για καλύτερο καθαρισμό μπορείτε να αφαιρέσετε τα τζάμια της πόρτας της συσκευής.

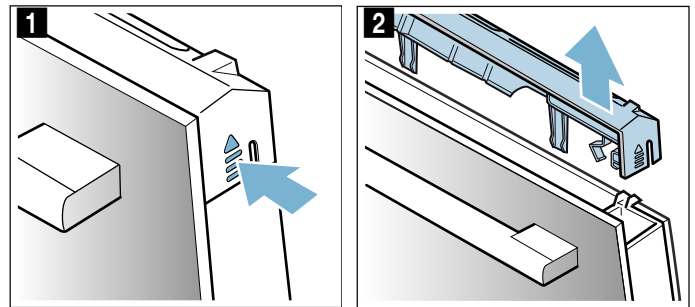
Σταθεροποίηση της πόρτας της συσκευής

1. Ανοίξτε εντελώς την πόρτα της συσκευής.
2. Ανοίξτε και τους δύο μοχλούς ασφάλισης αριστερά και δεξιά (Εικ. **1**).
3. Κλείστε την πόρτα της συσκευής μέχρι τέρμα (Εικ. **2**).

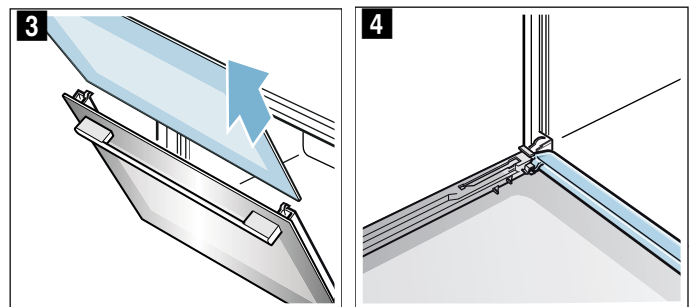


Αφαίρεση των τζαμιών

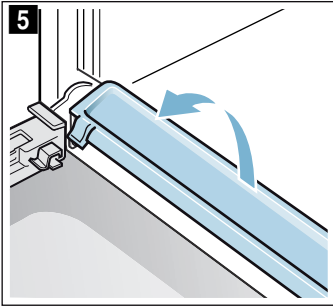
1. Πιέστε αριστερά και δεξιά στο κάλυμμα (Εικ. **1**).
2. Αφαιρέστε το κάλυμμα (Εικ. **2**).



3. Τραβήξτε έξω το τζάμι (Εικ. **3**) και τοποθετήστε το προσεκτικά πάνω σε μια επίπεδη επιφάνεια.
4. Όταν χρειάζεται, για τον καθαρισμό μπορείτε να αφαιρέσετε τη ράγα συμπύκνωσης. Γι' αυτό ανοίξτε εντελώς την πόρτα της συσκευής (Εικ. **4**).



5. Αναδιπλώστε τη ράγα συμπύκνωσης προς τα επάνω και τραβήξτε την έξω (Εικ. 5).



Καθαρίστε τα τζάμια με υγρό καθαρισμού τζαμιών και ένα μαλακό πανί. Σκουπίστε τη ράγα συμπύκνωσης με ένα πανί και ζεστή σαπουνάδα.

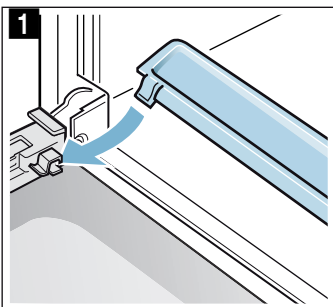
⚠ Προειδοποίηση

Κίνδυνος τραυματισμού!

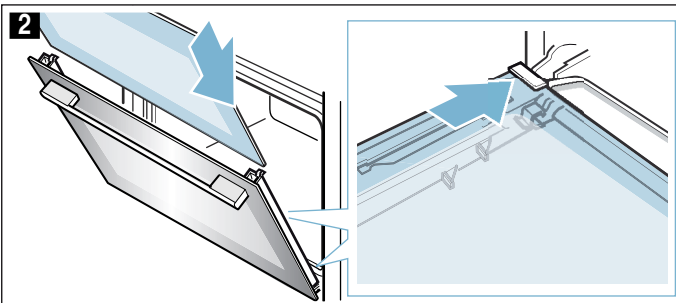
- Το γρατσουτισμένο γυαλί της πόρτας της συσκευής μπορεί να ραγίσει. Μη χρησιμοποιείτε ξύστρες γυαλιού, δυνατά ή τραχιά υλικά καθαρισμού.
- Οι μεντεσέδες της πόρτας της συσκευής κινούνται κατά το άνοιγμα και το κλείσιμο της πόρτας και μπορεί να μαγκωθούν. Μη απλώνετε τα χέρια σας στην περιοχή των μεντεσέδων.

Τοποθέτηση των τζαμιών

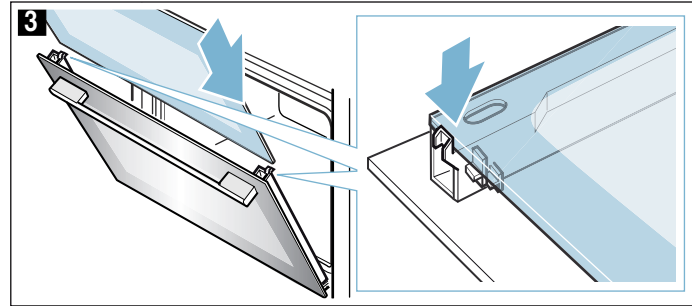
1. Ανοίξτε εντελώς την πόρτα της συσκευής και τοποθετήστε ξανά τη ράγα συμπύκνωσης. Γι' αυτό τοποθετήστε μέσα τη ράγα κάθετα και γυρίστε την προς τα κάτω (Εικ. 1).



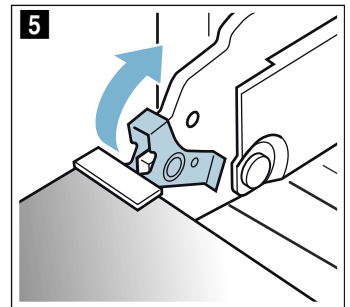
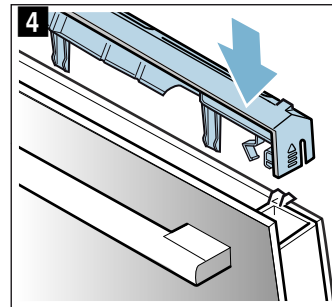
2. Κλείστε την πόρτα της συσκευής μέχρι τέρμα.
3. Σπρώξτε μέσα το τζάμι και προσέξτε να είναι το τζάμι κάτω σωστά μέσα στο στήριγμα (Εικ. 2).



4. Πιέστε το τζάμι επάνω (Εικ. 3).



5. Τοποθετήστε το κάλυμμα και πιέστε το μέχρι να ασφαλίσει με το χαρακτηριστικό ήχο (Εικ. 4).
6. Ανοίξτε ξανά εντελώς την πόρτα της συσκευής.
7. Κλείστε τους δύο μοχλούς ασφάλισης αριστερά και δεξιά (Εικ. 5).



8. Κλείστε την πόρτα της συσκευής.

Προσοχή!

Χρησιμοποιήστε ξανά το χώρο μαγειρέματος, αφού πρώτα τοποθετηθούν κανονικά τα τζάμια.

? Βλάβες, τι μπορεί να γίνει;

Εάν παρουσιαστεί κάποια βλάβη, δε σημαίνει πως είναι κάτι το σοβαρό, συχνά η αιτία είναι ασήμαντη. Προτού καλέσετε την υπηρεσία τεχνικής εξυπηρέτησης πελατών, προσπαθήστε με τη βοήθεια του πίνακα να διορθώσετε οι ίδιοι τη βλάβη.

Αποκατάσταση βλαβών από σας τους ίδιους

Τις τεχνικές βλάβες στη συσκευή μπορείτε συχνά να τις διορθώσετε μόνοι σας εντελώς απλά.

Όταν ένα φαγητό δεν πετυχαίνει ιδανικά, θα βρείτε στο τέλος των οδηγιών χρήσης πολλές συμβουλές και υποδείξεις για την προετοιμασία. → *"Δοκιμάστηκαν για εσάς, στο δικό μας εργαστήριο μαγειρικής" στη σελίδα 22*

Βλάβη	Πιθανή αιτία	Αντιμετώπιση/Υποδείξεις
Η συσκευή δε λειτουργεί.	Η ασφάλεια είναι χαλασμένη. Διακοπή ρεύματος	Ελέγξτε την ασφάλεια στο κιβώτιο των ασφαλειών. Ελέγξτε, εάν ανάβει το φως της κουζίνας ή λειτουργούν οι άλλες κουζίνομηχανές.
Στην οθόνη ενδείξεων αναβοσβήνει η ώρα.	Διακοπή ρεύματος.	Ρυθμίστε την ώρα από την αρχή.
Η συσκευή δεν μπορεί να ρυθμιστεί. Στην οθόνη ενδείξεων ανάβει ένα σύμβολο κλειδιού ή SAFE .	Η ασφάλεια παιδιών είναι ενεργοποιημένη.	Απενεργοποιήστε την ασφάλεια παιδιών, πατώντας περίπου για 4 δευτερόλεπτα πάνω στο πλήκτρο με το σύμβολο του κλειδιού.

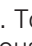
⚠ Προειδοποίηση – Κίνδυνος τραυματισμού!

Οι ακατάλληλες επισκευές είναι επικίνδυνες. Μην προσπαθήσετε ποτέ να επισκευάσετε οι ίδιοι τη συσκευή. Οι επισκευές επιτρέπεται να γίνονται μόνο από έναν τεχνικό της υπηρεσίας εξυπηρέτησης πελατών, εκπαιδευμένο από εμάς. Όταν η συσκευή είναι ελαττωματική καλέστε την υπηρεσία εξυπηρέτησης πελατών.

⚠ Προειδοποίηση – Κίνδυνος ηλεκτροπληξίας!

Οι ακατάλληλες επισκευές είναι επικίνδυνες. Μόνο ένας τεχνικός της υπηρεσίας εξυπηρέτησης πελατών, εκπαιδευμένος από εμάς, επιτρέπεται να εκτελέσει τις επισκευές και να αντικαταστήσει τα χαλασμένα καλώδια σύνδεσης. Εάν η συσκευή έχει βλάβη, τραβήξτε το φως από την πρίζα ή κατεβάστε την ασφάλεια στο κιβώτιο των ασφαλειών. Καλέστε την υπηρεσία εξυπηρέτησης πελατών.

Μηνύματα σφάλματος στην οθόνη ενδείξεων

Όταν στο πεδίο ενδείξεων εμφανίζεται ένα μήνυμα σφάλματος με "E", π.χ. **E0502**, αγγίξτε το πεδίο . Το μήνυμα σφάλματος επαναφέρεται. Ρυθμίστε ενδεχομένως την ώρα από την αρχή.

Εάν πρόκειται για μια μοναδική βλάβη, μπορείτε να χρησιμοποιήσετε τη συσκευή σας ξανά, όπως συνήθως. Σε περίπτωση που εμφανίζεται το μήνυμα σφάλματος ξανά, καλέστε την υπηρεσία εξυπηρέτησης πελατών και δώστε το ακριβές μήνυμα σφάλματος και τον αριθμό E-Nr. της συσκευής σας. → *"Υπηρεσία εξυπηρέτησης πελατών" στη σελίδα 22*

Αλλαγή της λάμπας του χώρου μαγειρέματος στην οροφή

Όταν καεί η λάμπα του χώρου μαγειρέματος, πρέπει να αλλαχτεί. Λάμπες αλογόνου 230 V, ανθεκτικές στη θερμοκρασία, των 25 W, θα βρείτε στην υπηρεσία τεχνικής εξυπηρέτησης πελατών ή στα ειδικά καταστήματα.

Πιάνετε τη λάμπα αλογόνου μ' ένα στεγνό πανί. Έτσι αυξάνεται η διάρκεια ζωής της λάμπας. Χρησιμοποιείτε μόνο αυτές τις λάμπες.

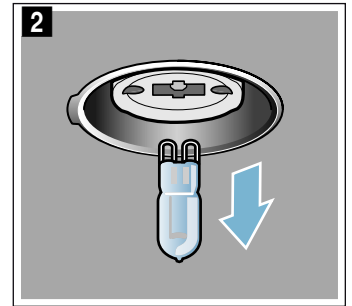
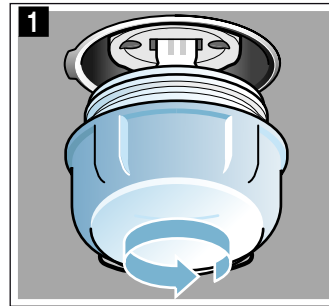
⚠ Προειδοποίηση – Κίνδυνος ηλεκτροπληξίας!

Κατά την αντικατάσταση της λάμπας του χώρου μαγειρέματος οι επαφές στο ντουί της λάμπας βρίσκονται υπό τάση. Πριν την αντικατάσταση τραβήξτε το ρευματολήπτη (φίς) από την πρίζα ή κατεβάστε/ξεβιδώστε την ασφάλεια στο κιβώτιο των ασφαλειών.

⚠ Προειδοποίηση – Κίνδυνος εγκαύματος!

Η συσκευή ζεσταίνεται πολύ. Μην ακουμπάτε ποτέ τις ζεστές εσωτερικές επιφάνειες του χώρου μαγειρέματος ή τα θερμαντικά στοιχεία. Αφήνετε τη συσκευή πάντοτε να κρυώσει. Κρατάτε τα παιδιά μακριά.

1. Τοποθετήστε μια πετσέτα κουζίνας μέσα στο χώρο μαγειρέματος, για ν' αποφύγετε τυχόν ζημιές.
2. Ξεβιδώστε το γυάλινο κάλυμμα προς τα αριστερά (Εικ. **1**).
3. Τραβήξτε έξω τη λάμπα - μην τη γυρίσετε (Εικ. **2**). Τοποθετήστε μέσα την καινούργια λάμπα, προσέχοντας τη θέση των ακίδων. Πιέστε μέσα τη λάμπα με δύναμη.



4. Βιδώστε ξανά το γυάλινο κάλυμμα. Ανάλογα με τον τύπο της συσκευής το γυάλινο κάλυμμα είναι εξοπλισμένο με ένα στεγανοποιητικό δακτύλιο. Πριν το βιδώμα τοποθετήστε ξανά το στεγανοποιητικό δακτύλιο.
5. Απομακρύνετε την πετσέτα της κουζίνας και ανεβάστε την ασφάλεια.

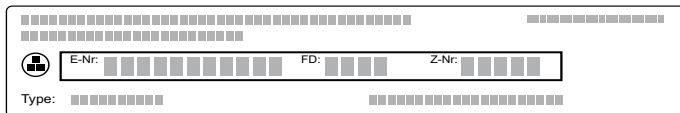
Υπηρεσία εξυπηρέτησης πελατών

Εάν η συσκευή σας πρέπει να επισκευαστεί, η υπηρεσία τεχνικής εξυπηρέτησης των πελατών της εταιρείας μας βρίσκεται στη διάθεσή σας. Εμείς βρίσκουμε πάντοτε μια κατάλληλη λύση, επίσης και για την αποφυγή των περιττών επισκέψεων του προσωπικού της υπηρεσίας τεχνικής εξυπηρέτησης πελατών.


Αριθμός E και αριθμός FD

Αναφέρετε στο τηλεφώνημα τον πλήρη αριθμό προϊόντος (Αριθ. E) και τον αριθμό κατασκευής (Αριθ. FD), για να μπορούμε να σας βοηθήσουμε σωστά. Την πινακίδα τύπου με τους αριθμούς μπορείτε να την βρείτε, ανοίγοντας την πόρτα της συσκευής.

Σε μερικές συσκευές, οι οποίες είναι εξοπλισμένες με ατμό, την πινακίδα τύπου μπορείτε να την βρείτε πίσω από το κάλυμμα.



Για να μη χρειαστεί να ψάχνετε πολύ, σε περίπτωση που χρειάζεται, μπορείτε να γράψετε εδώ τα στοιχεία της συσκευής σας και τον αριθμό τηλεφώνου της υπηρεσίας εξυπηρέτησης πελατών.

E-Nr.	Αριθ. FD
Υπηρεσία εξυπηρέτησης πελατών 	

Προσέξτε, ότι η επίσκεψη του τεχνικού της υπηρεσίας εξυπηρέτησης πελατών στη περίπτωση ενός εσφαλμένου χειρισμού δεν είναι δωρεάν, ακόμη και κατά τη διάρκεια του χρόνου της εγγύησης.

Εντολή επισκευής και συμβουλές σε περίπτωση βλάβης
GR 2104 277 701

Εμπιστευτείτε την εμπειρία του κατασκευαστή. Έτσι εξασφαλίζετε, ότι η επισκευή γίνεται από εκπαιδευμένους τεχνικούς του σέρβις, που είναι εξοπλισμένοι με τα γνήσια ανταλλακτικά για τη δική σας οικιακή συσκευή.

Δοκιμάστηκαν για εσάς, στο δικό μας εργαστήριο μαγειρικής

Εδώ θα βρείτε μια επιλογή από φαγητά και τις αντίστοιχες ιδανικές ρυθμίσεις. Σας δείχνουμε, ποιος τρόπος ψησίματος και ποια θερμοκρασία είναι κατάλληλότερος για το φαγητό σας. Θα βρείτε στοιχεία για τα κατάλληλα εξαρτήματα και για το ύψος που πρέπει να τοποθετηθούν. Θα βρείτε συμβουλές για τα μαγειρικά σκεύη και για την προετοιμασία.

Υπόδειξη: Κατά την παρασκευή των τροφίμων μπορεί να δημιουργηθεί πολύς υδρατμός στο χώρο μαγειρέματος. Η συσκευή σας είναι ενεργειακά πολύ αποτελεσματική και κατά τη διάρκεια της λειτουργίας αποβάλλει μόνο λίγη θερμότητα προς τα έξω. Λόγω των υψηλών διαφορών θερμοκρασίας μεταξύ του εσωτερικού χώρου της συσκευής και των εξωτερικών εξαρτημάτων της συσκευής, μπορεί να δημιουργηθεί υγρασία στην πόρτα, το πεδίο χειρισμού ή τις γειτονικές προσόψεις του ντουλαπιού. Αυτό είναι ένα κανονικό, φυσικό φαινόμενο. Με την προθέρμανση ή το προσεκτικό άνοιγμα της πόρτας μπορεί να μειωθούν οι υδρατμοί.

Γενικές υποδείξεις

Συνιστούμενες τιμές ρύθμισης

Στον πίνακα θα βρείτε για διάφορα φαγητά τον ιδανικό τρόπο ψησίματος. Η θερμοκρασία και η διάρκεια εξαρτώνται από την ποσότητα και τη συνταγή. Για αυτό αναφέρονται περιοχές ρυθμίσεων. Προσπαθήστε πρώτα με τις χαμηλότερες τιμές. Μια χαμηλότερη θερμοκρασία δίνει ένα ομοιόμορφο ρόδισμα. Αν είναι απαραίτητο, ρυθμίστε την επόμενη φορά σε μια υψηλότερη τιμή.

Υπόδειξη: Οι χρόνοι μαγειρέματος δεν μπορεί να μειωθούν με υψηλότερες θερμοκρασίες. Τα φαγητά θα είχαν ψηθεί μόνο εξωτερικά, αλλά όχι και εσωτερικά.

Οι τιμές ρύθμισης ισχύουν για την τοποθέτηση του φαγητού σε κρύο χώρο μαγειρέματος. Έτσι εξοικονομείτε μέχρι και 20 τοις εκατό της ενέργειας. Όταν προθερμάνετε, μειώνονται οι αναφερόμενοι χρόνοι ψησίματος κατά μερικά λεπτά.

Για επιλεγμένα φαγητά η προθέρμανση είναι απαραίτητη και αναφέρεται στον πίνακα. Τοποθετήστε το φαγητό σας και τα εξαρτήματα μετά την προθέρμανση του χώρου μαγειρέματος.

Εάν θέλετε να παρασκευάσετε σύμφωνα με τη δική σας συνταγή, προσανατολιστείτε σε παρόμοια φαγητά στον πίνακα. Περισσότερες πληροφορίες θα βρείτε στις συμβουλές στο τέλος στους πίνακες των ρυθμίσεων.

Απομακρύνετε τα εξαρτήματα που δε χρησιμοποιούνται από το χώρο μαγειρέματος. Έτσι πετυχαίνετε ένα ιδανικό αποτέλεσμα του μαγειρέματος και εξοικονομείτε μέχρι και 20 τοις εκατό της ενέργειας.

Τρόπος ψησίματος Απαλός θερμός αέρας

Ο Απαλός θερμός αέρας είναι ένας έξυπνος τρόπος ψησίματος για την προσεκτική προετοιμασία κρέατος, ψαριού και παρασκευασμάτων. Η συσκευή ρυθμίζει ιδανικά την παροχή ενέργειας στον χώρο μαγειρέματος. Το φαγητό παρασκευάζεται σε φάσεις με την υπόλοιπη θερμότητα. Έτσι παραμένει πιο ζουμερό και ροδίζει λιγότερο. Ανάλογα με την προετοιμασία και τα τρόφιμα μπορεί να εξοικονομηθεί ενέργεια. Εάν κατά τη διάρκεια του μαγειρέματος ανοίξετε πρόωρα την πόρτα ή επίσης με την προθέρμανση χάνεται αυτή η δυνατότητα.

Χρησιμοποιείτε μόνο γνήσια εξαρτήματα της συσκευής σας. Είναι ιδανικά προσαρμοσμένα στον χώρο μαγειρέματος και στους τρόπους ψησίματος. Απομακρύνετε τα εξαρτήματα που δε χρησιμοποιούνται από τον χώρο μαγειρέματος.

Σπρώξτε τα φαγητά μέσα στον κρύο άδειο χώρο μαγειρέματος. Επιλέξτε μια θερμοκρασία μεταξύ 120 °C και 230 °C. Κρατάτε κατά τη διάρκεια του μαγειρέματος την πόρτα της συσκευής κλειστή. Μαγειρεύετε μόνο πάνω σε ένα επίπεδο.

Ο τρόπος ψησίματος Απαλός θερμός αέρας χρησιμοποιείται για τον υπολογισμό της κατανάλωσης ενέργειας στη λειτουργία ανακυκλοφορίας αέρα και της κατηγορίας ενεργειακής απόδοσης.

Ψήσιμο σ' ένα επίπεδο

Χρησιμοποιείτε για το ψήσιμο σε ένα επίπεδο τα ακόλουθα ύψη τοποθέτησης:

- Χοντρά παρασκευάσματα ή φόρμα πάνω στη σχάρα: ύψος 2
- Λεπτά παρασκευάσματα ή στο ταψί: ύψος 3

Ψήσιμο σε περισσότερα επίπεδα

Χρησιμοποιήστε το Θερμό αέρα. Τα παρασκευάσματα που τοποθετούνται συγχρόνως στο φούρνο πάνω σε ταψιά ή σε φόρμες, δεν είναι απαραίτητο, να ψήνονται οπωσδήποτε και συγχρόνως.

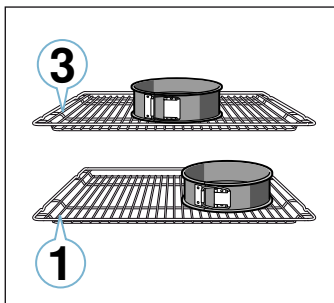
Ψήσιμο σε δύο επίπεδα

- Ταψί γενικής χρήσης: ύψος 3
Ταψί: ύψος 1
- Φόρμες πάνω στη σχάρα
Πρώτη σχάρα: ύψος 3
Δεύτερη σχάρα: ύψος 1

Ψήσιμο σε τρία επίπεδα:

- Ταψί: ύψος 5
Ταψί γενικής χρήσης: ύψος 3
Ταψί: ύψος 1

Με την ταυτόχρονη παρασκευή φαγητών μπορείτε να εξοικονομήσετε μέχρι και το 45 τοις εκατό της ενέργειας. Τοποθετήστε τις φόρμες τη μια κοντά στην άλλη ή μετατοπισμένα τη μια πάνω από την άλλη μέσα στο χώρο μαγειρέματος.



Εξαρτήματα

Χρησιμοποιείτε μόνο γνήσια εξαρτήματα της συσκευής σας. Είναι ιδανικά προσαρμοσμένα στο χώρο μαγειρέματος και στους τρόπους λειτουργίας.

Προσέχετε, να χρησιμοποιείτε πάντοτε κατάλληλα εξαρτήματα και να τα τοποθετείτε σωστά.
→ "Εξαρτήματα" στη σελίδα 11

Λαδόκολλα

Χρησιμοποιείτε μόνο λαδόκολλα, που είναι κατάλληλη για την επιλεγμένη θερμοκρασία. Κόβετε τη λαδόκολλα πάντοτε ανάλογα με το ταψί.

Γλυκά και παρασκευάσματα

Η συσκευή σας προσφέρει πολλούς τρόπους ψησίματος για την παρασκευή γλυκών και μικρών παρασκευασμάτων. Στους πίνακες των ρυθμίσεων θα βρείτε ιδανικές ρυθμίσεις για πολλά φαγητά.

Προσέξτε επίσης τις υποδείξεις στην ενότητα για το Φούσκωμα της ζύμης.

Φόρμες ψησίματος

Για ένα ιδανικό αποτέλεσμα του μαγειρέματος σας συνιστούμε σκούρες φόρμες ψησίματος από μέταλλο.

Οι φόρμες από λευκοσίδηρο, οι κεραμικές φόρμες και οι γυάλινες φόρμες επεκτείνουν το χρόνο ψησίματος και τα παρασκευάσματα δε ροδίζουν ομοιόμορφα.

Εάν θέλετε να χρησιμοποιήσετε φόρμες σιλικόνης, προσανατολιστείτε σύμφωνα με τα στοιχεία και τις συνταγές του κατασκευαστή. Οι φόρμες σιλικόνης είναι πολλές φορές μικρότερες απ' ό,τι οι κανονικές φόρμες. Οι ποσότητες και τα στοιχεία της συνταγής μπορούν να διαφέρουν.

Κατεψυγμένα προϊόντα

Μη χρησιμοποιείτε κανένα πάρα πολύ κατεψυγμένο προϊόν. Απομακρύνετε τον πάγο από τα τρόφιμα.

Τα κατεψυγμένα προϊόντα είναι εν μέρει ανομοιόμορφα προψημένα. Το ανομοιόμορφο ρόδισμα παραμένει επίσης και μετά το ψήσιμο.

Ψωμί και ψωμάκια

Προσοχή!

Μη χύνετε ποτέ νερό μέσα στον καυτό χώρο μαγειρέματος ή μην τοποθετείτε ποτέ σκεύη με νερό στον πάτο του χώρου μαγειρέματος. Λόγω της αλλαγής της θερμοκρασίας μπορούν να προκύψουν ζημιές στο εμαγιέ.

Ορισμένα φαγητά πετυχαίνουν καλύτερα, όταν ψήνονται σε περισσότερα βήματα. Αυτά αναφέρονται στον πίνακα.

Οι τιμές ρύθμισης για τις ζύμες ψωμιών ισχύουν για ζύμες πάνω στο ταψί καθώς επίσης και για ζύμες σε μακρόστενες φόρμες.

Γλυκά σε φόρμες

Φαγητό	Εξαρτήματα / Μαγειρικό σκεύος	Ύψος τοποθέτησης	Τρόπος ψησίματος	Θερμοκρασία σε °C	Διάρκεια σε λεπτά
Κέικ, απλό	Φόρμα ρηχή στρογγυλή/μακρόστενη φόρμα	2		140-150	75-90
Κέικ, απλό, 2 επίπεδα	Φόρμα ρηχή στρογγυλή/μακρόστενη φόρμα	3+1		140-150	70-85
Κέικ, λεπτό	Φόρμα ρηχή στρογγυλή/μακρόστενη φόρμα	2		150-170	60-80
Πάτος τούρτας από απλή ζύμη	Φόρμα πάτου τούρτας	3		160-180	20-30
Τούρτα φρούτων ή τούρτα μυζήθρας με πάτο από ζύμη τάρτας	Φόρμα με σουστά Ø 26 cm	2		170-190	55-80
Τάρτα	Φόρμα τάρτας	1		200-240	25-50
Γλυκό με μαγιά	Φόρμα με σουστά Ø 28 cm	2		150-160	25-35
Κέικ με μαγιά	Βαθιά φόρμα κέικ	2		150-170	50-70
Τούρτα παντεσπάνι, 3 αυγά	Φόρμα με σουστά Ø 26 cm	2		160-170	30-35
Τούρτα παντεσπάνι, 6 αυγά	Φόρμα με σουστά Ø 28 cm	2		150-160*	30-40

* Προθέρμανση

Γλυκά στο ταψί

Φαγητό	Εξαρτήματα / Μαγειρικό σκεύος	Ύψος τοποθέτησης	Τρόπος ψησίματος	Θερμοκρασία σε °C	Διάρκεια σε λεπτά
Κέικ με επίστρωση	Ταψί	3		160-180	20-45
Κέικ, 2 επίπεδα	Ταψί γενικής χρήσης + Ταψί	3+1		140-160	30-55
Γλυκό από ζύμη τάρτας με στεγνή επίστρωση	Ταψί	2		170-190	30-45
Γλυκό από ζύμη τάρτας με στεγνή επίστρωση, 2 επίπεδα	Ταψί γενικής χρήσης + Ταψί	3+1		160-170	35-45
Γλυκό από ζύμη τάρτας με ζουμερή επίστρωση	Ταψί γενικής χρήσης	2		160-180	55-95
Γλυκό με μαγιά με στεγνή επίστρωση	Ταψί	3		160-180	15-20
Γλυκό με μαγιά με στεγνή επίστρωση, 2 επίπεδα	Ταψί γενικής χρήσης + Ταψί	3+1		150-170	20-30
Γλυκό με μαγιά με ζουμερή επίστρωση	Ταψί γενικής χρήσης	3		180-200	30-55
Γλυκό με μαγιά με ζουμερή επίστρωση, 2 επίπεδα	Ταψί γενικής χρήσης + Ταψί	3+1		150-170	40-65
Τσουρέκι πλεξούδα, τσουρέκι στεφάνι	Ταψί	2		160-170	35-40
Ρολό παντεσπάνι	Ταψί	3		180-200*	10-15
Στρούντελ, γλυκό	Ταψί γενικής χρήσης	2		190-200	45-60
Στρούντελ, κατεψυγμένο	Ταψί γενικής χρήσης	3		200-220*	35-45

* Προθέρμανση

Μικρά παρασκευάσματα

Φαγητό	Εξαρτήματα / Μαγειρικό σκεύος	Ύψος τοποθέτησης	Τρόπος ψησίματος	Θερμοκρασία σε °C	Διάρκεια σε λεπτά
Μάφινς	Ειδικό ταψί για μάφινς	2		170-190	20-40
Μάφινς, 2 επίπεδα	Ειδικά ταψιά για μάφινς	3+1		160-170*	20-45
Μικρά παρασκευάσματα με μαγιά	Ταψί	3		150-170	20-30
Μικρά παρασκευάσματα με μαγιά, 2 επίπεδα	Ταψί γενικής χρήσης + Ταψί	3+1		150-170	25-40
Παρασκευάσματα από ζύμη σφολιάτας	Ταψί	3		170-190*	20-35
Παρασκευάσματα από ζύμη σφολιάτας, 2 επίπεδα	Ταψί γενικής χρήσης + Ταψί	3+1		170-190*	25-45
Παρασκευάσματα από ζύμη σφολιάτας, 3 επίπεδα	Ταψιά + Ταψί γενικής χρήσης	5+3+1		170-190*	25-45
Παρασκευάσματα από ζύμη για σου	Ταψί	3		190-210	35-50
Παρασκευάσματα από ζύμη για σου, 2 επίπεδα	Ταψί γενικής χρήσης + Ταψί	3+1		190-210	35-45

* Προθέρμανση

** 5 λεπτά προθέρμανση, μη χρησιμοποιήσετε τη λειτουργία ταχείας θέρμανσης

Μπισκοτάκια

Φαγητό	Εξαρτήματα / Μαγειρικό σκεύος	Ύψος τοποθέτησης	Τρόπος ψησίματος	Θερμοκρασία σε °C	Διάρκεια σε λεπτά
Μικρά γλυκά φτιαγμένα με κορνέ	Ταψί	3	☐	140-150**	25-40
Μικρά γλυκά φτιαγμένα με κορνέ, 2 επίπεδα	Ταψί γενικής χρήσης + Ταψί	3+1	☉	140-150**	25-35
Μικρά γλυκά φτιαγμένα με κορνέ, 3 επίπεδα	Ταψιά + Ταψί γενικής χρήσης	5+3+1	☉	130-140**	40-55
Μπισκοτάκια	Ταψί	3	☐	140-160	15-25
Μπισκοτάκια, 2 επίπεδα	Ταψί γενικής χρήσης + Ταψί	3+1	☉	140-160	15-25
Μπισκοτάκια, 3 επίπεδα	Ταψιά + Ταψί γενικής χρήσης	5+3+1	☉	140-160	15-25
Μπεζέδες	Ταψί	3	☉	80-90*	120-150
Μπεζέδες, 2 επίπεδα	Ταψί γενικής χρήσης + Ταψί	3+1	☉	90-100*	100-150
Μπισκοτάκια με καρύδα	Ταψί	3	☉	90-110	20-30
Μπισκοτάκια με καρύδα, 2 επίπεδα	Ταψί γενικής χρήσης + Ταψί	3+1	☉	90-110	20-35
Μπισκοτάκια με καρύδα, 3 επίπεδα	Ταψιά + Ταψί γενικής χρήσης	5+3+1	☉	90-110	30-40

* Προθέρμανση
 ** 5 λεπτά προθέρμανση, μη χρησιμοποιήσετε τη λειτουργία ταχείας θέρμανσης

Ψωμί και ψωμάκια

Φαγητό	Εξαρτήματα / Μαγειρικό σκεύος	Ύψος τοποθέτησης	Τρόπος ψησίματος	Βήμα	Θερμοκρασία σε °C	Διάρκεια σε λεπτά
Ψωμί, 750 γρ. (σε μακρόστενη φόρμα και χωρίς φόρμα)	Ταψί γενικής χρήσης ή μακρόστενη φόρμα	2	☉	-	180-200	60-70
Ψωμί, 1000 γρ. (σε μακρόστενη φόρμα και χωρίς φόρμα)	Ταψί γενικής χρήσης ή μακρόστενη φόρμα	2	☉	-	200-220	35-50
Ψωμί, 1500 γρ. (σε μακρόστενη φόρμα και χωρίς φόρμα)	Ταψί γενικής χρήσης ή μακρόστενη φόρμα	2	☉	-	180-200	60-70
Ψωμί πίτα	Ταψί γενικής χρήσης	3	☉	-	240-250	20-25
Ψωμάκια, γλυκά, φρέσκα	Ταψί	3	☐	-	150-160*	25-35
Ψωμάκια, γλυκά, φρέσκα, 2 επίπεδα	Ταψί γενικής χρήσης + Ταψί	3+1	☉	-	150-170*	15-25
Ψωμάκια, φρέσκα	Ταψί	3	☐	-	180-200	20-30
Τοστ γκρατινέ, 4 κομμάτια	Σχάρα	3	☐	-	200-220	15-20
Τοστ γκρατινέ, 12 κομμάτια	Σχάρα	3	☐	-	220-240	15-25

* Προθέρμανση

Πίτσα, κίς και αλμυρά κέικ

Φαγητό	Εξαρτήματα / Μαγειρικό σκεύος	Ύψος τοποθέτησης	Τρόπος ψησίματος	Θερμοκρασία σε °C	Διάρκεια σε λεπτά
Πίτσα, φρέσκια	Ταψί	3	☐	190-210	20-30
Πίτσα, φρέσκια, 2 επίπεδα	Ταψί γενικής χρήσης + Ταψί	3+1	☉	190-210	30-40
Πίτσα, φρέσκια, λεπτός πάτος	Ταψί πίτσας	2	☐	250-270*	25-35
Πίτσα, κρύα	Σχάρα	3	☐	170-190	15-20
Πίτσα, κατεψυγμένη, λεπτός πάτος, 1 κομμάτι	Σχάρα	2	☐	190-210	15-20
Πίτσα, κατεψυγμένη, λεπτός πάτος, 2 κομμάτια	Ταψί γενικής χρήσης + Σχάρα	3+1	☉	190-210	20-25
Πίτσα, κατεψυγμένη, χοντρός πάτος, 1 κομμάτι	Σχάρα	3	☐	180-200	20-25
Πίτσα, κατεψυγμένη, χοντρός πάτος, 2 κομμάτια	Ταψί γενικής χρήσης + Σχάρα	3+1	☉	190-210	25-30
Μικρές πίτσες	Ταψί γενικής χρήσης	3	☐	180-200	15-20
Πικάντικα κέικ στη φόρμα	Φόρμα με σούστα Ø 28 cm	2	☐	170-190	50-60
Κίς	Φόρμα τάρτας, μαύρη τσίγκινη	2	☐	190-210	25-35
Πιροσκι	Φόρμα ψησίματος	2	☉	170-190	65-75
Εμπανάδα	Ταψί γενικής χρήσης	3	☉	180-190	30-40
Μπουρέκι	Ταψί γενικής χρήσης	1	☐	180-200	40-50

* Προθέρμανση

Συμβουλές για το ψήσιμο γλυκών

Θέλετε να διαπιστώσετε, εάν το παρασκεύασμα έχει ψηθεί καλά.	Τρυπήστε το παρασκεύασμα στο ψηλότερο σημείο με μια οδοντογλυφίδα. Όταν δεν κολλά πλέον ζύμη πάνω στην οδοντογλυφίδα, είναι το παρασκεύασμα έτοιμο.
Το παρασκεύασμα συρρικνώνεται.	Χρησιμοποιήστε την επόμενη φορά λιγότερο υγρό. Η ρυθμίστε τη θερμοκρασία κατά 10 °C χαμηλότερα και αυξήστε το χρόνο ψησίματος. Προσέξτε τα υλικά της συνταγής και τις υποδείξεις παρασκευής που δίνονται στη συνταγή.
Το παρασκεύασμα φούσκωσε στη μέση περισσότερο απ' ό,τι στις άκρες.	Αλείψτε με βούτυρο μόνο τον πάτο της φόρμας με σούστα. Μετά το ψήσιμο ξεκολλήστε το παρασκεύασμα προσεκτικά μ' ένα μαχαίρι.
Ο χυμός των φρούτων ξεχειλίζει.	Χρησιμοποιήστε την επόμενη φορά το ταψί γενικής χρήσης.
Τα μικρά παρασκευάσματα κολλάνε μεταξύ τους κατά το ψήσιμο.	Γύρω από κάθε κομμάτι πρέπει να υπάρχει μια απόσταση περίπου 2 cm. Έτσι υπάρχει αρκετός χώρος, ώστε να φουσκώσουν όμορφα τα παρασκευάσματα και να ροδοκοκκινίσουν απ' όλες τις πλευρές.
Το παρασκεύασμα είναι πολύ στεγνό.	Ρυθμίστε τη θερμοκρασία κατά 10 °C ψηλότερα και μειώστε το χρόνο ψησίματος.
Το παρασκεύασμα είναι συνολικά πολύ ανοιχτόχρωμο.	Όταν το ύψος τοποθέτησης και τα εξαρτήματα είναι σωστά, τότε αυξήστε ενδεχομένως τη θερμοκρασία ή αυξήστε το χρόνο ψησίματος.
Το παρασκεύασμα είναι πάνω πολύ ανοιχτόχρωμο, αλλά κάτω πολύ σκούρο.	Τοποθετήστε το παρασκεύασμα την επόμενη φορά ένα επίπεδο πιο πάνω.
Το παρασκεύασμα είναι πάνω πολύ σκούρο, αλλά κάτω πολύ ανοιχτόχρωμο.	Τοποθετήστε το παρασκεύασμα την επόμενη φορά ένα επίπεδο πιο κάτω. Επιλέξτε μια χαμηλότερη θερμοκρασία και αυξήστε το χρόνο ψησίματος.
Το παρασκεύασμα στη στρογγυλή ή μακρόστενη φόρμα γίνεται πίσω πολύ σκούρο.	Μην τοποθετείτε τη φόρμα πολύ κοντά στο πίσω τοίχωμα, αλλά στη μέση του εξαρτήματος.
Το παρασκεύασμα είναι συνολικά πολύ σκούρο.	Επιλέξτε την επόμενη φορά μια χαμηλότερη θερμοκρασία και αυξήστε ενδεχομένως το χρόνο ψησίματος.
Τα παρασκευάσματα έχουν ροδοκοκκινίσει ανομοιόμορφα.	Επιλέξτε την επόμενη φορά τη θερμοκρασία λίγο χαμηλότερα. Ακόμα και η λαδόκολλα που προεξέχει μπορεί να επηρεάσει την κυκλοφορία του αέρα. Κόβετε τη λαδόκολλα πάντοτε ανάλογα με το ταψί. Προσέξτε, να μη βρίσκεται η φόρμα ψησίματος απευθείας μπροστά από τα ανοίγματα του πίσω τοιχώματος του χώρου μαγειρέματος. Κατά το ψήσιμο μικρών παρασκευασμάτων, πρέπει κατά το δυνατόν να χρησιμοποιείτε παρασκευάσματα με το ίδιο μέγεθος και πάχος.
Έχετε ψήσει σε περισσότερα επίπεδα. Στο επάνω ταψί τα παρασκευάσματα είναι πιο σκούρα από τα παρασκευάσματα στο κάτω ταψί.	Επιλέγεται για το ψήσιμο σε περισσότερα επίπεδα πάντοτε το θερμό αέρα. Τα παρασκευάσματα που τοποθετούνται συγχρόνως στο φούρνο πάνω σε ταψιά ή σε φόρμες, δεν είναι απαραίτητο, να ψήνονται οπωσδήποτε και συγχρόνως.
Το παρασκεύασμα έχει ωραία εμφάνιση, αλλά εσωτερικά δεν έχει ψηθεί καλά.	Ψήστε με χαμηλότερη θερμοκρασία για λίγο περισσότερο και προσθέστε ενδεχομένως λιγότερο υγρό. Στο παρασκεύασμα με ζουμερή επίστρωση, ψήστε πρώτα λίγο τον πάτο. Πασπαλίστε τον με αμύγδαλα ή με τριμμένη φρυγανιά και τοποθετήστε μετά από πάνω την επίστρωση.
Το παρασκεύασμα δεν ξεκολλά με το αναποδογύρισμα.	Αφήστε το παρασκεύασμα μετά το ψήσιμο ακόμα 5 έως 10 λεπτά να κρυσώσει. Σε περίπτωση που δεν ξεκολλά ούτε τότε, ξεκολλήστε την άκρη του γλυκού ακόμα μια φορά προσεκτικά μ' ένα μαχαίρι. Αναποδογυρίστε το παρασκεύασμα εκ νέου και σκεπάστε τη φόρμα πολλές φορές μ' ένα βρεγμένο, κρύο πανί. Την επόμενη φορά βουτυρώστε τη φόρμα και πασπαλίστε την με τριμμένη φρυγανιά.

Σουφλέ και ογκρατέν

Η συσκευή σας προσφέρει πολλούς τρόπους ψησίματος για την παρασκευή σουφλέ. Στους πίνακες των ρυθμίσεων θα βρείτε ιδανικές ρυθμίσεις για πολλά φαγητά.

Το μαγείρεμα ενός σουφλέ εξαρτάται από το μέγεθος του μαγειρικού σκεύους και από το ύψος του σουφλέ.

Χρησιμοποιείτε για τα σουφλέ και τα ογκρατέν ένα πλατύ ρηχό μαγειρικό σκεύος. Σε ένα στενό, ψηλό μαγειρικό σκεύος τα φαγητά χρειάζονται περισσότερο χρόνο και ψήνονται στην επάνω επιφάνεια πάρα πολύ.

Χρησιμοποιείτε πάντοτε τα αναφερόμενα ύψη τοποθέτησης.

Μπορείτε να παρασκευάσετε φαγητά σε ένα επίπεδο σε φόρμες ή με το ταψί γενικής χρήσης.

- Φόρμες πάνω στη σχάρα: ύψος 2
- Ταψί γενικής χρήσης: ύψος 3

Με την ταυτόχρονη παρασκευή φαγητών μπορείτε να εξοικονομήσετε μέχρι και το 45 τοις εκατό της ενέργειας. Τοποθετήστε τις φόρμες τη μια κοντά στην άλλη μέσα στο χώρο μαγειρέματος.

Φαγητό	Εξαρτήματα / Μαγειρικό σκεύος	Ύψος τοποθέτησης	Τρόπος ψησίματος	Θερμοκρασία σε °C	Διάρκεια σε λεπτά
Σουφλέ, αλμυρό, μαγειρεμένα υλικά	Φόρμα ψησίματος	2	☐	200-220	30-60
Σουφλέ, γλυκό	Φόρμα ψησίματος	2	☐	170-190	40-60
Πατάτες ογκρατέν, ωμά υλικά, 4 cm ύψος	Φόρμα ψησίματος	2	⊕	150-170	60-80
Πατάτες ογκρατέν, ωμά υλικά, 4 cm ύψος, 2 επίπεδα	Φόρμα ψησίματος	3+1	⊕	150-160	65-80

Πουλερικά, κρέας και ψάρια

Η συσκευή σας προσφέρει διάφορους τρόπους ψησίματος για την παρασκευή πουλερικών, κρέατος και ψαριών. Στους πίνακες των ρυθμίσεων θα βρείτε ιδανικές ρυθμίσεις για μερικά φαγητά.

Ψήσιμο πάνω στη σχάρα

Το ψήσιμο πάνω στη σχάρα είναι ιδιαίτερα κατάλληλο για μεγάλα πουλερικά ή περισσότερα κομμάτια ταυτόχρονα.

Σπρώξτε το ταψί γενικής χρήσης με την τοποθετημένη σχάρα στο αναφερόμενο ύψος τοποθέτησης. Προσέξτε, να ακουμπά η σχάρα σωστά πάνω στο ταψί γενικής χρήσης.
→ "Εξαρτήματα" στη σελίδα 11

Ανάλογα με το μέγεθος και το είδος του ψητού προσθέστε μέχρι και ½ λίτρο νερό στο ταψί γενικής χρήσης. Έτσι συλλέγεται το υγρό που στάζει. Από αυτόν το χυμό του ψητού μπορείτε να παρασκευάσετε μια σάλτσα. Επιπλέον έτσι δημιουργείται λιγότερος καπνός και ο χώρος μαγειρέματος παραμένει καθαρότερος.

Ψήσιμο στο σκεύος

Προειδοποίηση – Κίνδυνος τραυματισμού από σπασμένο γυαλί!

Τοποθετείτε το ζεστό γυάλινο μαγειρικό σκεύος πάνω σε μια στεγνή βάση. Εάν η επιφάνεια εναπόθεσης είναι βρεγμένη ή κρύα, τότε μπορεί να ραγίσει το γυαλί.

Προειδοποίηση – Κίνδυνος ζεματίσματος!

Κατά το άνοιγμα του καπακιού μετά το μαγείρεμα μπορεί να εξέλθει καυτός ατμός. Σηκώνετε το καπάκι στο πίσω μέρος, για να μπορεί να διαφεύγει ο καυτός ατμός μακριά από το σώμα σας.

Χρησιμοποιείτε μόνο μαγειρικά σκεύη, που είναι κατάλληλα για φούρνους. Καταλληλότερο είναι μαγειρικό σκεύος από γυαλί. Δοκιμάστε, εάν το μαγειρικό σκεύος χωράει στο χώρο μαγειρέματος.

Η γυαλιστερές ψηλές φόρμες από ανοξείδωτο χάλυβα ή αλουμίνιο αντανακλούν τη θερμότητα, όπως ένας καθρέφτης και είναι έτσι μόνο σε ορισμένες περιπτώσεις κατάλληλες. Τα πουλερικά, το κρέας και τα ψάρια μαγειρεύονται πιο σιγά και ροδοκοκκινίζουν λιγότερο. Χρησιμοποιήστε μια υψηλότερη θερμοκρασία και/ή ένα μεγαλύτερο χρόνο μαγειρέματος.

Προσέχετε τα στοιχεία του κατασκευαστή για το μαγειρικό σας σκεύος.

Ανοιχτό μαγειρικό σκεύος

Για την παρασκευή πουλερικού, κρέατος και ψαριού χρησιμοποιήστε καλύτερα μια ψηλή φόρμα ψησίματος. Τοποθετήστε τη φόρμα πάνω στη σχάρα. Εάν δεν έχετε κανένα κατάλληλο σκεύος, χρησιμοποιήστε το ταψί γενικής χρήσης.

Κλειστό μαγειρικό σκεύος

Ο χώρος μαγειρέματος παραμένει κατά την παρασκευή του φαγητού στο κλειστό μαγειρικό σκεύος αρκετά καθαρότερος. Προσέξτε, να ταιριάζει το καπάκι και να κλείνει καλά. Τοποθετήστε το μαγειρικό σκεύος πάνω στη σχάρα.

Το πουλερικό, το κρέας και το ψάρι μπορεί να γίνει τραγανό επίσης και σε μια κλειστή ψηλή φόρμα. Χρησιμοποιήστε γι' αυτό μια ψηλή φόρμα με γυάλινο καπάκι και ρυθμίστε μια υψηλότερη θερμοκρασία.

Ψήσιμο στο γκριλ

Κρατάτε την πόρτα της συσκευής κλειστή κατά τη διάρκεια του ψησίματος στο γκριλ. Μη ψήνετε στο γκριλ με ανοιχτή την πόρτα της συσκευής.

Τοποθετήστε το ψητό για γκριλ πάνω στη σχάρα. Τοποθετήστε πρόσθετα το ταψί γενικής χρήσης με το λοξό μέρος προς την πόρτα της συσκευής το λιγότερο σε ένα ύψος τοποθέτησης από κάτω. Το λίπος που στάζει συλλέγεται.

Ψήνετε κατά το δυνατό όμοια κομμάτια κρέατος στο γκριλ με ίδιο πάχος και βάρος. Αυτά ροδίζουν έτσι ομοιόμορφα και δε στεγνώνουν. Τοποθετείτε τα κομμάτια για ψήσιμο στο γκριλ απευθείας πάνω στη σχάρα.

Γυρίστε τα κομμάτια του κρέατος για γκριλ με μια τοιμπίδα του γκριλ. Εάν τρυπήσετε το κρέας μ' ένα πιρούνι, τότε το κρέας χάνει χυμό και στεγνώνει.

Αλατίστε το κρέας μετά το ψήσιμο στο γκριλ. Το αλάτι αφαιρεί νερό από το κρέας.

Υποδείξεις

- Το θερμοκρασιακό σώμα του γκριλ ενεργοποιείται και απενεργοποιείται συνεχώς, αυτό είναι κανονικό. Πόσο συχνά συμβαίνει αυτό, εξαρτάται από τη ρυθμισμένη βαθμίδα ψησίματος.
- Κατά το ψήσιμο στο γκριλ μπορεί να δημιουργηθεί καπνός.

Θερμόμετρο ψησίματος

Ανάλογα με τον εξοπλισμό της συσκευής σας διαθέτετε ένα θερμόμετρο ψησίματος. Με το θερμόμετρο ψησίματος μπορείτε να μαγειρέψετε με μεγάλη ακρίβεια. Διαβάστε τις σημαντικές υποδείξεις για την εφαρμογή του θερμόμετρου ψησίματος στο αντίστοιχο κεφάλαιο. Εκεί θα πάρετε στοιχεία για την τοποθέτηση του θερμόμετρου ψησίματος, τους δυνατούς τρόπους ψησίματος και ακόμα περισσότερες πληροφορίες.

Συνιστούμενες τιμές ρύθμισης

Οι τιμές ρύθμισης ισχύουν για την τοποθέτηση έτοιμων για ψήσιμο πουλερικών, κρέατος ή ψαριών χωρίς γέμιση, με θερμοκρασία ψυγείου στον κρύο χώρο μαγειρέματος.

Στον πίνακα θα βρείτε στοιχεία για πουλερικά, κρέας και ψάρι με προτεινόμενα βάρη. Όταν θέλετε να παρασκευάσετε πιο βαριά πουλερικά, κρέας ή ψάρι, χρησιμοποιήστε σε κάθε περίπτωση τη χαμηλότερη θερμοκρασία. Σε περίπτωση περισσότερων κομματιών προσανατολιστείτε στο βάρος του βαρύτερου κομματιού για την εξακρίβωση του χρόνου μαγειρέματος. Τα ξεχωριστά κομμάτια θα πρέπει να έχουν περίπου το ίδιο μέγεθος.

Όσο μεγαλύτερο το πουλερικό, το κρέας ή το ψάρι, τόσο χαμηλότερη είναι η θερμοκρασία και τόσο μεγαλύτερος ο χρόνος μαγειρέματος.

Γυρίστε τα πουλερικά, το κρέας και το ψάρι περίπου μετά τα ½ έως ⅔ του αναφερόμενου χρόνου.

Πουλερικά

Όταν ψήνετε πάπια ή χήνα, τρυπάτε την πέτσα κάτω από τις φτερούγες. Έτσι μπορεί να τρέξει το λίπος.

Στο στήθος πάπιας χαράζετε την πέτσα. Μη γυρίσετε το στήθος πάπιας.

Προσθέστε στα πουλερικά στο μαγειρικό σκεύος λίγο περισσότερο υγρό. Ο πάτος του μαγειρικού σκεύους πρέπει να καλύπτεται περίπου κατά 1-2 cm.

Εάν γυρίσετε τα πουλερικά, προσέξτε, να είναι πρώτα η μεριά του στήθους ή η μεριά της πέτσας κάτω.

Τα πουλερικά ροδοψήνονται πολύ καλά, εάν κατά το τέλος του χρόνου ψησίματος τα αλείψετε με βούτυρο, αλατόνερο ή χυμό πορτοκαλιού.

Κρέας

Αλείψτε το άπαχο κρέας κατά βούληση με λίπος ή καλύψτε το με φέτες μπέικον.

Προσθέστε για το ψήσιμο άπαχου κρέατος λίγο υγρό. Στο γυάλινο μαγειρικό σκεύος ο πάτος του μαγειρικού σκεύους πρέπει να καλύπτεται περίπου κατά 1/2 cm.

Χαράζτε μια πέτσα σταυρωτά. Εάν γυρίσετε το ψητό, προσέξτε, να είναι πρώτα η μεριά της πέτσας κάτω.

Όταν το ψητό είναι έτοιμο, θα πρέπει να μείνει ακόμα 10 λεπτά μέσα στον απενεργοποιημένο, κλειστό χώρο μαγειρέματος. Έτσι κατανέμεται ο ζωμός του κρέατος καλύτερα. Τυλίξτε το ψητό ενδεχομένως σε αλουμινόχαρτο. Στο δεδομένο χρόνο μαγειρέματος δε συμπεριλαμβάνεται ο συνιστούμενος χρόνος ηρεμίας.

Πουλερικά

Φαγητό	Εξαρτήματα / Μαγειρικό σκεύος	Ύψος τοποθέτησης	Τρόπος ψησίματος	Θερμοκρασία σε °C	Διάρκεια σε λεπτά
Κοτόπουλο, 1,3 κιλά	Μαγειρικό σκεύος ανοιχτό	2		200-220	60-70
Μικρά κομμάτια κοτόπουλου, από 250 γρ.	Μαγειρικό σκεύος ανοιχτό	3		220-230	30-35
Μικρά κομμάτια κοτόπουλου, νάγκετς, κατεψυγμένα	Ταψί γενικής χρήσης	3		190-210	20-25
Πάπια, 2 κιλά	Μαγειρικό σκεύος ανοιχτό	2		180-200	90-110
Στήθος πάπιας, μισοψημένο από 300 γρ.	Μαγειρικό σκεύος ανοιχτό	3		210-230	35-40
				3	3-5
Χήνα, 3 κιλά	Μαγειρικό σκεύος ανοιχτό	2		140	130-140
				160	50-60
Μπούτια χήνας, από 350 γρ.	Μαγειρικό σκεύος κλειστό	2		150-160	80-90
				230-240	30-40
Μικρή γαλοπούλα, 2,5 κιλά	Μαγειρικό σκεύος ανοιχτό	2		180-200	75-90
Στήθος γαλοπούλας, χωρίς κόκκαλα, 1 κιλό	Μαγειρικό σκεύος κλειστό	2		240-260	80-100
Μπούτι γαλοπούλας, με κόκκαλο, 1 κιλό	Μαγειρικό σκεύος ανοιχτό	2		180-200	80-100

Το ψήσιμο και το μαγείρεμα σε κλειστό σκεύος είναι πιο άνετο. Μπορείτε να πάρετε το ψητό με το σκεύος ευκολότερα από το χώρο μαγειρέματος και να παρασκευάσετε τη σάλτσα απευθείας μέσα στο σκεύος.

Η ποσότητα του υγρού εξαρτάται από το είδος του κρέατος και το υλικό του μαγειρικού σκεύους και από τη χρήση ή όχι ενός καπακιού. Όταν παρασκευάζετε κρέας στην ψηλή φόρμα εμαγιέ ή σε σκούρα μεταλλική ψηλή φόρμα, χρειάζεστε λίγο περισσότερο υγρό απ' ό,τι στο γυάλινο μαγειρικό σκεύος.

Κατά τη διάρκεια του ψησίματος εξατμίζεται το υγρό στο μαγειρικό σκεύος. Σε περίπτωση που χρειάζεται προσθέστε προσεκτικά υγρό.

Η απόσταση ανάμεσα στο κρέας και το καπάκι θα πρέπει να είναι το λιγότερο 3 cm. Το κρέας μπορεί να φουσκώσει.

Για το μαγείρεμα σε κλειστό σκεύος σοτάρете το κρέας προηγουμένως κατά βούληση. Προσθέστε στη σάλτσα νερό, κρασί, ξίδι ή κάτι παρόμοιο. Ο πάτος του μαγειρικού σκεύους πρέπει να καλύπτεται περίπου κατά 1-2 cm.

Ψάρι

Το ολόκληρο ψάρι δε χρειάζεται να γυρίσει. Τοποθετείτε το ολόκληρο ψάρι στη θέση κολύμβησης, με το ραχιαίο πτερύγιο προς τα επάνω, μέσα στο χώρο μαγειρέματος. Μια κομμένη πατάτα ή ένα μικρό ανοιχτό δοχείο στην κοιλιά του ψαριού προσφέρει σταθερότητα.

Εάν το ψάρι είναι έτοιμο, το αναγνωρίζετε, όταν το ραχιαίο πτερύγιο μπορεί να αφαιρεθεί εύκολα.

Προσθέστε για το άχνισμα δύο έως τρεις κουταλιές υγρό και λίγο χυμό λεμονιού ή ξίδι στο μαγειρικό σκεύος.

Κρέας

Φαγητό	Εξαρτήματα / Μαγειρικό σκεύος	Ύψος τοποθέτησης	Τρόπος ψησίματος	Βήμα	Θερμοκρασία σε °C	Διάρκεια σε λεπτά
Χοιρινό ψητό χωρίς πέτσα, π.χ. αβέρκος, 1,5 κιλά	Μαγειρικό σκεύος ανοιχτό	2		-	160-170	150-160
Χοιρινό ψητό με πέτσα, π.χ. σπάλα, 2 κιλά	Μαγειρικό σκεύος ανοιχτό	2		1	130-140	135-145
				2	190-200	25-30
Χοιρινό φιλέτο, 1,5 κιλά	Μαγειρικό σκεύος κλειστό	2		-	190-200	100-110***
Χοιρινές μπριζόλες, 2 cm χοντρές	Σχάρα	4		-	3	20-25**
Βοδινό φιλέτο, μισοψημένο, 1 κιλό	Σχάρα + Ταψί γενικής χρήσης	3		-	210-220****	40-50**
Βοδινό καπαμάς, 1,5 κιλά	Μαγειρικό σκεύος κλειστό	2		-	200-220	140-160****
Ροσμπίφ, μέτριο, 1,5 κιλά	Σχάρα + Ταψί γενικής χρήσης	3		-	200-220****	60-70
Μπιφτέκι, 3-4 cm χοντρό	Σχάρα	4		-	3****	25-30
Μοσχαραάκι ψητό, 1,5 κιλά	Μαγειρικό σκεύος ανοιχτό	2		-	160-180	115-130
Μοσχαρίσιο κότσι, 1,5 κιλά	Μαγειρικό σκεύος κλειστό	2		-	200-220	110-125
Αρνίσιο μπούτι χωρίς κόκκαλα, μισοψημένο, 1,5 κιλά	Μαγειρικό σκεύος ανοιχτό	2		-	170-190	70-80***
Αρνίσια πλάτη με κόκκαλα, μισοψημένη, 1,5 κιλά	Μαγειρικό σκεύος ανοιχτό	2		-	180-190	45-55***
Λουκάνικα σχάρας	Σχάρα	3		-	3	15-20
Ψητός κιμάς, 1 κιλό	Μαγειρικό σκεύος ανοιχτό	2		-	170-180	65-75

* Προθέρμανση
 ** Τοποθετήστε το ταψί γενικής χρήσης από κάτω στο ύψος τοποθέτησης 2
 *** Χωρίς γύρισμα
 **** Γυρίστε μετά το 1/2 - 2/3 του χρόνου μαγειρέματος
 ***** Στην αρχή προσθέστε υγρό στο μαγειρικό σκεύος, το κομμάτι του κρέατος πρέπει να βρίσκεται το λιγότερο κατά τα 2/3 στο υγρό

Ψάρι

Φαγητό	Εξαρτήματα / Μαγειρικό σκεύος	Ύψος τοποθέτησης	Τρόπος ψησίματος	Θερμοκρασία σε °C	Διάρκεια σε λεπτά
Ψάρι, ψητό στη σχάρα, ολόκληρο 300 γρ., π.χ. πέστροφα	Σχάρα	2		160-180	20-30***
Ψάρι, ψητό στη σχάρα, ολόκληρο 1,5 κιλά, π.χ. σολομός	Σχάρα	2		170-190	30-40***
Φιλέτο ψαριού, μπριζόλα ψαριού, στη σχάρα, 2-3 cm χοντρή	Σχάρα	4		3	12-22**
Φιλέτο ψαριού, αχνιστό, φυσικό, 2-3 cm χοντρό	Μαγειρικό σκεύος κλειστό	2		170-190	35-45
Ψάρι, αχνιστό, ολόκληρο 300 γρ., π.χ. πέστροφα	Μαγειρικό σκεύος κλειστό	2		170-190	40-50
Ψάρι, αχνιστό, ολόκληρο 1,5 κιλά, π.χ. σολομός	Μαγειρικό σκεύος κλειστό	2		180-200	55-65

* Προθέρμανση
 ** Τοποθετήστε το ταψί γενικής χρήσης στο ύψος τοποθέτησης 2
 *** Τοποθετήστε το ταψί γενικής χρήσης κάτω από τη σχάρα

Συμβουλές για το ψήσιμο στο φούρνο, το μαγείρεμα σε κλειστό σκεύος και το ψήσιμο στο γκριλ

Ο χώρος μαγειρέματος λερώνεται πάρα πολύ.	Ετοιμάστε το φαγητό σε μια κλειστή ψηλή φόρμα ή χρησιμοποιήστε το ταψί του γκριλ. Όταν χρησιμοποιείτε το ταψί του γκριλ, έχετε ιδανικά αποτέλεσμα μαγειρέματος. Μπορείτε να αγοράσετε εκ των υστέρων το ταψί του γκριλ ως ειδικό εξάρτημα.
Το ψητό έγινε πολύ σκούρο και η κρούστα κάηκε σε μερικά σημεία και/η το ψητό είναι πολύ στεγνό.	Ελέγξτε το ύψος τοποθέτησης και τη θερμοκρασία. Επιλέξτε την επόμενη φορά μια χαμηλότερη θερμοκρασία και μειώστε ενδεχομένως τη διάρκεια ψησίματος.
Η κρούστα είναι πολύ λεπτή.	Αυξήστε τη θερμοκρασία ή ενεργοποιήστε μετά τη λήξη της διάρκειας ψησίματος για λίγο το γκριλ.
Το ψητό έχει ωραία εμφάνιση, αλλά η σάλτσα κάηκε.	Επιλέξτε την επόμενη φορά ένα μικρότερο σκεύος ψησίματος και προσθέστε ενδεχομένως περισσότερο υγρό.
Το ψητό έχει ωραία εμφάνιση, αλλά η σάλτσα του είναι ανοιχτόχρωμη και δεν έπηξε.	Επιλέξτε την επόμενη φορά ένα μεγαλύτερο σκεύος ψησίματος και προσθέστε ενδεχομένως λιγότερο υγρό.
Κατά το μαγείρεμα σε κλειστό σκεύος καίγεται το κρέας.	Το σκεύος ψησίματος και το καπάκι πρέπει να ταιριάζουν μεταξύ τους και να κλείνουν καλά. Ελαττώστε τη θερμοκρασία και προσθέστε ακόμα υγρό, σε περίπτωση που χρειάζεται, κατά τη διάρκεια του μαγειρέματος στο κλειστό σκεύος.
Το ψητό στο γκριλ γίνεται πολύ στεγνό.	Αλατίστε το κρέας μετά το ψήσιμο στο γκριλ. Το αλάτι αφαιρεί νερό από το κρέας. Κατά το γύρισμα μην τρυπήσετε το ψητό για γκριλ. Χρησιμοποιήστε μια τσιμπίδα του γκριλ.

Λαχανικά και συνοδευτικά

Εδώ θα βρείτε στοιχεία για την παρασκευή λαχανικών του γκριλ, πατατών και κατεψυγμένων προϊόντων πατάτας.

Προσέξτε τα στοιχεία στον πίνακα.

Φαγητό	Εξαρτήματα / Μαγειρικό σκεύος	Ύψος τοποθέτησης	Τρόπος ψησίματος	Θερμοκρασία σε °C	Διάρκεια σε λεπτά
Λαχανικά στο γκριλ	Ταψί γενικής χρήσης	5		3	10-15
Πατάτες στο φούρνο, κομμένες στη μέση	Ταψί γενικής χρήσης	3		160-180	45-60
Προϊόντα πατάτας, κατεψυγμένα, π.χ. τηγανητές πατάτες, κροκέτες, πατατοπιτάκια, τηγανητές πατάτες Ελβετίας	Ταψί γενικής χρήσης	3		200-220	25-35
Τηγανητές πατάτες, 2 επίπεδα	Ταψί γενικής χρήσης + Ταψί	3+1		190-210	30-40

Επιδόρπια

Με τη συσκευή σας μπορείτε να παρασκευάσετε οι ίδιοι σουφλέ και γιαούρτι.

Σουφλέ

Σουφλέ μπορείτε επίσης να παρασκευάσετε σε μπεν μαρι (λουτρό νερού) στο ταψί γενικής χρήσης. Γι' αυτό σπρώξτε το ταψί γενικής χρήσης στο ύψος 2.

Γιαούρτι

Αφαιρέστε τις υποδοχές (οδηγούς) και τα εξαρτήματα από το χώρο μαγειρέματος. Ο χώρος μαγειρέματος πρέπει να είναι άδειος.

1. Ζεστάνετε 1 λίτρο γάλα (3,5 % λιπαρά) στη βάση εστιών στους 90 °C και αφήστε το να κρυώσει στους 40 °C. Στο γάλα Η (γάλα μεγάλης διάρκειας) φτάνει το ζέσταμα στους 40 °C.

2. Ανακατέψτε μέσα 150 γρ. γιαούρτι (θερμοκρασία ψυγείου).
3. Βάλτε το μέσα σε φλιτζάνια ή σε μικρά κεσεδάκια και καλύψτε τα με μεμβράνη συντήρησης.
4. Τοποθετήστε τα φλιτζάνια ή τα κεσεδάκια πάνω στον πάτο του χώρου μαγειρέματος και ρυθμίστε, όπως αναφέρεται στον πίνακα.
5. Μετά την παρασκευή αφήστε να κρυώσει το γιαούρτι στο ψυγείο.

Φαγητό	Εξαρτήματα / Μαγειρικό σκεύος	Ύψος τοποθέτησης	Τρόπος ψησίματος	Θερμοκρασία σε °C	Διάρκεια
Γιαούρτι	Φόρμες μερίδων	Πάτος του χώρου μαγειρέματος		-*	8-9h
Σουφλέ σε φόρμες μερίδων	Φόρμες μερίδων	2		160-180	35-45

* Με θερμάνετε μέχρι τους 100 °C

Ακρυλαμίδη σε τρόφιμα

Η ακρυλαμίδη δημιουργείται πριν απ' όλα στα προϊόντα δημητριακών και πατάτας, που παρασκευάζονται με πολύ υψηλές θερμοκρασίες, όπως π.χ. πατατάκια, τηγανητές πατάτες, τوست, ψωμάκια, ψωμί ή λεπτά αρτοσκευάσματα (μπισκότα, λέμπκουχεν, μπισκότα κανέλας).

Συμβουλές για την παρασκευή φαγητών με ελάχιστη ακρυλαμίδη	
Γενικά	<ul style="list-style-type: none"> ■ Ο χρόνος μαγειρέματος πρέπει να είναι όσο το δυνατό συντομότερος. ■ Ροδοκοκκινίζετε τα φαγητά μέχρι να αποκτήσουν ένα χρυσαφί χρώμα, μην τα παραψήνετε. ■ Ένα μεγάλο, χοντρό κομμάτι φαγητού περιέχει λιγότερη ακρυλαμίδη.
Ψήσιμο	Με Επάνω/Κάτω θέρμανση το πολύ 200 °C. Με Θερμό αέρα το πολύ 180 °C.
Μπισκοτάκια	Με Επάνω/Κάτω θέρμανση το πολύ 190 °C. Με Θερμό αέρα το πολύ 170 °C. Το αυγό ή ο κρόκος του αυγού μειώνει την παραγωγή της ακρυλαμίδης.
Τηγανητές πατάτες φούρνου	Μοιράστε τις πατάτες ομοιόμορφα και σε μια στρώση πάνω στο ταψί. Ψήνετε περίπου 400-600 γρ. σε κάθε ταψί, για να μη στεγνώσουν οι τηγανητές πατάτες και να γίνουν τραγανές.

Ξήρανση

Με το Θερμό αέρα μπορείτε να ξηράνετε εξαιρετικά. Με αυτό τον τρόπο της συντήρησης συμπυκνώνονται οι αρωματικές ουσίες λόγω της αφαίρεσης του νερού.

Χρησιμοποιείτε μόνο άψογα φρούτα, λαχανικά και αρωματικά φυτά και πλύντε τα καλά. Καλύψτε τη σχάρα με αντικολλητικό χαρτί ψησίματος ή λαδόκολλα. Αφήστε τα φρούτα να στραγγίξουν καλά και στεγνώστε τα.

Κόψτε τα ενδεχομένως σε ομοιόμορφα μεγάλα κομμάτια ή σε λεπτές φέτες. Βάλτε τα μη αποφλοιωμένα φρούτα πάνω στο δίσκο με την επιφάνειες τομής προς τα επάνω. Προσέχετε, ώστε τόσο τα φρούτα όσο και τα μανιτάρια να μην επικαλύπτονται πάνω στη σχάρα.

Ξύστε τα λαχανικά και ζεματίστε τα στη συνέχεια. Αφήστε τα ζεματισμένα λαχανικά να στραγγίξουν καλά και μοιράστε τα ομοιόμορφα πάνω στη σχάρα.

Στεγνώνετε τα αρωματικά φυτά με το κοτσάνι. Βάλτε τα αρωματικά φυτά ομοιόμορφα και ελαφρά συσσωρευμένα πάνω στη σχάρα.

Χρησιμοποιείτε για την ξήρανση τα ακόλουθα ύψη τοποθέτησης:

- 1 σχάρα: ύψος 3
- 2 σχάρες: ύψος 3+1

Γυρίζετε τα πολύ ζουμερά φρούτα και λαχανικά πολλές φορές. Ξεκολλήστε τα έτοιμα φρούτα ή λαχανικά αμέσως μετά την ξήρανση από το χαρτί.

Στον πίνακα θα βρείτε τις ρυθμίσεις για την ξήρανση διάφορων τροφίμων. Η θερμοκρασία και η διάρκεια εξαρτώνται από το είδος, την υγρασία, την ωριμότητα και το πάχος του τροφίμου για ξήρανση. Όσο πιο πολύ αφήσετε να στεγνώσει το τρόφιμο προς ξήρανση, τόσο καλύτερα συντηρείται. Όσο πιο λεπτά το κόψετε, τόσο γρηγορότερα ολοκληρώνεται η ξήρανση και τόσο πιο αρωματικό παραμένει το τρόφιμο. Για αυτό αναφέρονται περιοχές ρυθμίσεων.

Εάν θέλετε να ξηράνετε περαιτέρω τρόφιμα, προσανατολιστείτε σε παρόμοια τρόφιμα στον πίνακα.

Φρούτα, λαχανικά και αρωματικά φυτά	Εξαρτήματα	Τρόπος ψησίματος	Θερμοκρασία σε °C	Διάρκεια σε ώρες
Φρούτα με σπόρους (μήλα, κομμένα σε στρογγυλές φέτες, 3 mm πάχος, ανά σχάρα 200 γρ.)	1-2 σχάρες	☉	80	4-8
Ριζώδη λαχανικά (καρότα), Ξυσμένα, ζεματισμένα	1-2 σχάρες	☉	80	4-7
Μανιτάρια σε φέτες	1-2 σχάρες	☉	80	5-8
Αρωματικά φυτά, καθαρισμένα	1-2 σχάρες	☉	60	2-5

Βράσιμο συντήρησης

Στη συσκευή σας μπορείτε να βράσετε φρούτα και λαχανικά για συντήρηση.

Προειδοποίηση – Κίνδυνος τραυματισμού!

Σε περίπτωση λάθους βρασμένων για συντήρηση τροφίμων τα βάζα συντήρησης μπορεί να σπάσουν. Προσέξτε τις πληροφορίες για το βράσιμο συντήρησης.

Βάζα

Χρησιμοποιείτε μόνο καθαρά βάζα συντήρησης που δεν εμφανίζουν ζημιές. Χρησιμοποιείτε μόνο ανθεκτικά στη θερμότητα καθαρά και άψογα λαστιχένια δακτυλίδια. Ελέγξτε προηγουμένως τα κλιπ και τα ελατήρια.

Χρησιμοποιείτε κατά τη διαδικασία του βρασίματος συντήρησης μόνο βάζα συντήρησης του ίδιου μεγέθους και με τα ίδια τρόφιμα. Στο χώρο μαγειρέματος μπορείτε να βράσετε για συντήρηση ταυτόχρονα το πολύ έξι βάζα συντήρησης με ½, 1 ή 1½ λίτρα. Μη χρησιμοποιείτε μεγαλύτερα ή ψηλότερα βάζα. Τα καπάκια μπορούν να σπάσουν.

Τα βάζα συντήρησης στο χώρο μαγειρέματος δεν επιτρέπεται κατά τη διάρκεια του βρασίματος για συντήρηση να ακουμπούν μεταξύ τους.

Προετοιμασία φρούτων και λαχανικών

Χρησιμοποιήστε μόνο πολύ καλής ποιότητας φρούτα και λαχανικά. Πλύντε τα πολύ καλά.

Καθαρίστε τα φρούτα ή τα λαχανικά ανάλογα με το είδος, αφαιρέστε τους σπόρους, τεμαχίστε τα και βάλτε τα σε βάζα συντήρησης μέχρι περίπου 2 cm κάτω από το χείλος.

Φρούτα: Γεμίστε τα βάζα συντήρησης με τα φρούτα με καυτό διάλυμα ζάχαρης χωρίς αφρό (περίπου 400 ml για ένα βάζο του 1 λίτρου). Σε ένα λίτρο νερού:

- περίπου 250 γρ. ζάχαρη στα γλυκά φρούτα
- περίπου 500 γρ. ζάχαρη στα ξινά φρούτα

Λαχανικά: Γεμίστε τα βάζα συντήρησης με τα λαχανικά αμέσως με καυτό, βρασμένο νερό.

Σκουπίστε τα χείλη των βαζών, πρέπει να είναι καθαρά. Τοποθετήστε σε κάθε βάζο ένα βρεγμένο λαστιχένιο δακτυλίδι και ένα καπάκι. Κλείστε ερμητικά τα βάζα με τα κλιπ. Τοποθετήστε τα βάζα στο ταψί γενικής χρήσης έτσι, ώστε να μην ακουμπούν μεταξύ τους. Χύστε μέσα στο ταψί γενικής χρήσης 500 ml καυτό νερό (περίπου 80 °C). Ρυθμίστε, όπως αναφέρεται στον πίνακα.

Λήξη του βρασίματος συντήρησης

Φρούτα: Μετά λίγο χρόνο, ανεβαίνουν σε σύντομα χρονικά διαστήματα φυσαλίδες. Απενεργοποιήστε τη συσκευή, μόλις αναβράζουν ελαφρά όλα τα βάζα συντήρησης. Απομακρύνετε τα βάζα μετά τον αναφερόμενο χρόνο επαναθέρμανσης από το χώρο μαγειρέματος.

Λαχανικά: Μετά λίγο χρόνο, ανεβαίνουν σε σύντομα χρονικά διαστήματα φυσαλίδες. Μόλις αναβράζουν ελαφρά όλα τα βάζα συντήρησης, ελαττώστε τη θερμοκρασία στους 120 °C και αφήστε τα βάζα να συνεχίσουν να αναβράζουν ελαφρά στον κλειστό χώρο μαγειρέματος, όπως αναφέρεται στον πίνακα. Μετά από αυτό το χρόνο απενεργοποιήστε τη συσκευή και εκμεταλλευτείτε ακόμα μερικά λεπτά την υπόλοιπη θερμότητα, όπως αναφέρεται στον πίνακα.

Απομακρύνετε τα βάζα μετά το βράσιμο για συντήρηση από το χώρο μαγειρέματος και τοποθετήστε τα πάνω σ' ένα καθαρό πανί. Μην τοποθετείτε τα ζεστά βάζα πάνω σε κρύα ή βρεγμένη επιφάνεια εναπόθεσης, μπορεί να σπάσουν. Σκεπάστε τα βάζα συντήρησης, για να τα προστατέψετε από το ρεύμα του αέρα. Απομακρύνετε τα κλιπ, όταν τα βάζα είναι κρύα.

Οι αναφερόμενοι χρόνοι στον πίνακα των ρυθμίσεων είναι ενδεικτικές τιμές για το βράσιμο φρούτων και λαχανικών για συντήρηση. Οι χρόνοι μπορούν να επηρεαστούν από τη θερμοκρασία του περιβάλλοντος, τον αριθμό των βάζων, την ποσότητα και τη θερμότητα και την ποιότητα του περιεχομένου των βάζων. Τα στοιχεία ισχύουν για στρογγυλά βάζα του 1 λίτρου. Πρωτού αλλάξετε τη θερμοκρασία ή απενεργοποιήσετε, ελέγξτε, εάν μέσα στα βάζα σχηματίζονται φυσαλίδες. Η διαδικασία σχηματισμού φυσαλίδων αρχίζει περίπου μετά από 30-60 λεπτά.

Φαγητό	Εξαρτήματα / Μαγειρικό σκεύος	Ύψος τοποθέτησης	Τρόπος ψησίματος	Βήμα	Θερμοκρασία σε °C	Διάρκεια σε λεπτά
Λαχανικά, π.χ. καρότα	Βάζα συντήρησης 1 λίτρου	1		1.	160-170	Μέχρι την έναρξη σχηματισμού φυσαλίδων: 30-40
				2.	120	Από την έναρξη σχηματισμού φυσαλίδων: 30-40
				3.	-	Υπόλοιπη θερμότητα: 30
Λαχανικά, π.χ. αγγούρια	Βάζα συντήρησης 1 λίτρου	1		1.	160-170	Μέχρι την έναρξη σχηματισμού φυσαλίδων: 30-40
				2.	-	Υπόλοιπη θερμότητα: 30
Φρούτα με κουκούτσι, π.χ. κεράσια, δαμάσκηνα	Βάζα συντήρησης 1 λίτρου	1		1.	160-170	Μέχρι την έναρξη σχηματισμού φυσαλίδων: 30-40
				2.	-	Υπόλοιπη θερμότητα: 35
Φρούτα με σπόρους, π.χ. μήλα, φράουλες	Βάζα συντήρησης 1 λίτρου	1		1.	160-170	Μέχρι την έναρξη σχηματισμού φυσαλίδων: 30-40
				2.	-	Υπόλοιπη θερμότητα: 25

Φούσκωμα της ζύμης

Η ζύμη μαγιάς φουσκώνει αρκετά γρηγορότερα απ' ό,τι στη θερμοκρασία περιβάλλοντος και δε στεγνώνει. Ξεκινήστε τη λειτουργία μόνο σε περίπτωση που ο χώρος μαγειρέματος είναι εντελώς κρύος.

Αφήνετε πάντοτε την ζύμη μαγιάς να φουσκώσει δύο φορές. Προσέξτε τα στοιχεία στους πίνακες για το 1ο και το 2ο φούσκωμα (ζύμη στη διαδικασία ωρίμανσης και ώριμη ζύμη).

Ζύμη στη διαδικασία ωρίμανσης

Βάλτε τη ζύμη σε ένα ανθεκτικό στη θερμότητα μπολ και τοποθετήστε την πάνω στη σχάρα. Ρυθμίστε, όπως αναφέρεται στον πίνακα.

Κατά τη διάρκεια της διαδικασίας του φουσκώματος της ζύμης μην ανοίξετε την πόρτα της συσκευής, επειδή διαφορετικά διαφεύγει υγρασία. Μη σκεπάσετε τη ζύμη.

Κατά τη διάρκεια της λειτουργίας δημιουργούνται υδρατμοί (συμπύκνωμα) και θαμπώνει το τζάμι της πόρτας. Μετά το φούσκωμα της ζύμης σκουπίστε το χώρο μαγειρέματος. Διαλύστε τα άλατα ασβεστίου με λίγο ξίδι και σκουπίστε ξανά με καθαρό νερό.

Ωριμη ζύμη

Τοποθετήστε τα παρασκευάσματά σας στο ύψος τοποθέτησης που αναφέρεται στον πίνακα.

Όταν θέλετε να προθερμάνετε, η ωρίμανση της ζύμης γίνεται εκτός της συσκευής σ' ένα ζεστό μέρος.

Η θερμοκρασία και η διάρκεια φουσκώματος της ζύμης εξαρτώνται από το είδος και την ποσότητα των υλικών της συνταγής. Γι' αυτό τα στοιχεία στον πίνακα των ρυθμίσεων είναι ενδεικτικές τιμές.

Φαγητό	Εξαρτήματα / Μαγειρικό σκεύος	Ύψος τοποθέτησης	Τρόπος ψησίματος	Βήμα	Θερμοκρασία σε °C	Διάρκεια σε λεπτά
Ζύμη μαγιάς, ελαφριά	Μπολ	2		1.	-*	25-30
	Ταψί	2		2.	-*	10-20
Ζύμη μαγιάς, βαριά και πλούσια σε λιπαρά	Μπολ	2		1.	-*	60-75
	Ανθεκτικά στη θερμότητα σκεύη	2		2.	-*	45-60

* Με θερμάνετε μέχρι τους 50 °C

Ξεπάγωμα

Κατάλληλο για το ξεπάγωμα των κατεψυγμένων φρούτων, λαχανικών και παρασκευασμάτων. Ξεπαγώνετε τα πουλερικά, το κρέας και το ψάρι καλύτερα στο ψυγείο. Δεν είναι κατάλληλο για τούρτες με κρέμα και σαντιγί.

Χρησιμοποιείτε για το ξεπάγωμα τα ακόλουθα ύψη τοποθέτησης:

- 1 σχάρα: ύψος 2
- 2 σχάρες: ύψος 3+1

Οι τιμές του χρόνου στον πίνακα είναι ενδεικτικές τιμές. Αυτές οι τιμές εξαρτώνται από την ποιότητα, τη θερμοκρασία κατάψυξης (-18°C) και τη σύσταση των τροφίμων. Αναφέρονται χρονικές περιοχές. Ρυθμίστε πρώτα το μικρότερο χρόνο και παρατείνετε τον, εάν είναι απαραίτητο.

Συμβουλή: Τα λεπτά καταψυγμένα κομμάτια ή τα κομμάτια σε μερίδες ξεπαγώνουν γρηγορότερα, απ' ό,τι τα καταψυγμένα σε μπλοκ.

Βγάλτε τα κατεψυγμένα τρόφιμα από τη συσκευασία και τοποθετήστε τα μέσα σ' ένα κατάλληλο μαγειρικό σκεύος επάνω στη σχάρα.

Γυρίστε ή ανακατέψτε τα φαγητά ενδιάμεσα μία έως δύο φορές. Τα μεγάλα κομμάτια πρέπει να τα γυρίσετε πολλές φορές. Εάν χρειαστεί, κόψτε το φαγητό ενδιάμεσα σε μικρότερα κομμάτια ή βγάλτε τα ήδη ξεπαγωμένα κομμάτια από το χώρο μαγειρέματος.

Αφήστε το ξεπαγωμένο φαγητό να ηρεμήσει ακόμα 10 έως 30 λεπτά στην απενεργοποιημένη συσκευή, για την εξισορρόπηση της θερμοκρασίας.

Φαγητό	Εξαρτήματα / Μαγειρικό σκεύος	Ύψος τοποθέτησης	Τρόπος ψησίματος	Θερμοκρασία σε °C	Διάρκεια σε λεπτά
Ψωμί, γενικά	Ταψί	2	☉	50	40-70
Γλυκό, ζουμερό	Ταψί	2	☉	50	70-90
Γλυκό, στεγνό	Ταψί	2	☉	60	60-75

Διατήρηση θερμότητας

Μπορείτε να διατηρήσετε ζεστά τα έτοιμα μαγειρεμένα φαγητά με τον τρόπο ψησίματος Επάνω/Κάτω θέρμανση στους 70 °C. Έτσι αποφεύγετε το σχηματισμό υδρατμών (συμπύκνωμα) και δε χρειάζεται να σφουγγίσετε το χώρο μαγειρέματος.

Μην κρατάτε τα μαγειρεμένα φαγητά ζεστά περισσότερο από δύο ώρες. Προσέξτε, ότι ορισμένα φαγητά συνεχίζουν το μαγείρεμα κατά τη διάρκεια της διατήρησης του φαγητού ζεστού. Καλύπτετε ενδεχομένως τα φαγητά.

Φαγητά δοκιμών

Αυτοί οι πίνακες δημιουργήθηκαν για τα εργαστήρια δοκιμών, για να διευκολύνουν τον έλεγχο της συσκευής.

Σύμφωνα με το πρότυπο EN 60350-1.

Ψήσιμο

Τα παρασκευάσματα που τοποθετούνται συγχρόνως στο φούρνο πάνω σε ταψιά ή σε φόρμες, δεν είναι απαραίτητα, να ψήνονται οπωσδήποτε και συγχρόνως.

Ύψη τοποθέτησης κατά το ψήσιμο σε δύο επίπεδα:

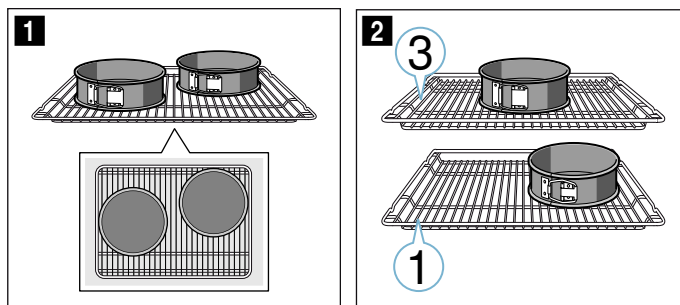
- Ταψί γενικής χρήσης: ύψος 3
Ταψί: ύψος 1
- Φόρμες πάνω στη σχάρα
Πρώτη σχάρα: ύψος 3
Δεύτερη σχάρα: ύψος 1

Ύψη τοποθέτησης κατά το ψήσιμο σε τρία επίπεδα:

- Ταψί: ύψος 5
- Ταψί γενικής χρήσης: ύψος 3
- Ταψί: ύψος 1

Ψήσιμο με δύο φόρμες με σουστά:

- Σε ένα επίπεδο (Εικ. **1**)
- Σε δύο επίπεδα (Εικ. **2**)



Υποδείξεις

- Οι τιμές ρύθμισης ισχύουν για την τοποθέτηση σε κρύο χώρο μαγειρέματος.
- Προσέξτε τις υποδείξεις για την προθέρμανση στους πίνακες. Οι τιμές ρύθμισης ισχύουν χωρίς ταχεία θέρμανση.
- Χρησιμοποιήστε για το ψήσιμο πρώτα τη χαμηλότερη θερμοκρασία από τις αναφερόμενες θερμοκρασίες.

Ψήσιμο στο γκριλ

Σπρώξτε πρόσθετα μέσα το ταψί γενικής χρήσης. Έτσι συλλέγεται το υγρό που στάζει κατά το ψήσιμο και ο χώρος μαγειρέματος παραμένει καθαρότερος.

Ψήσιμο

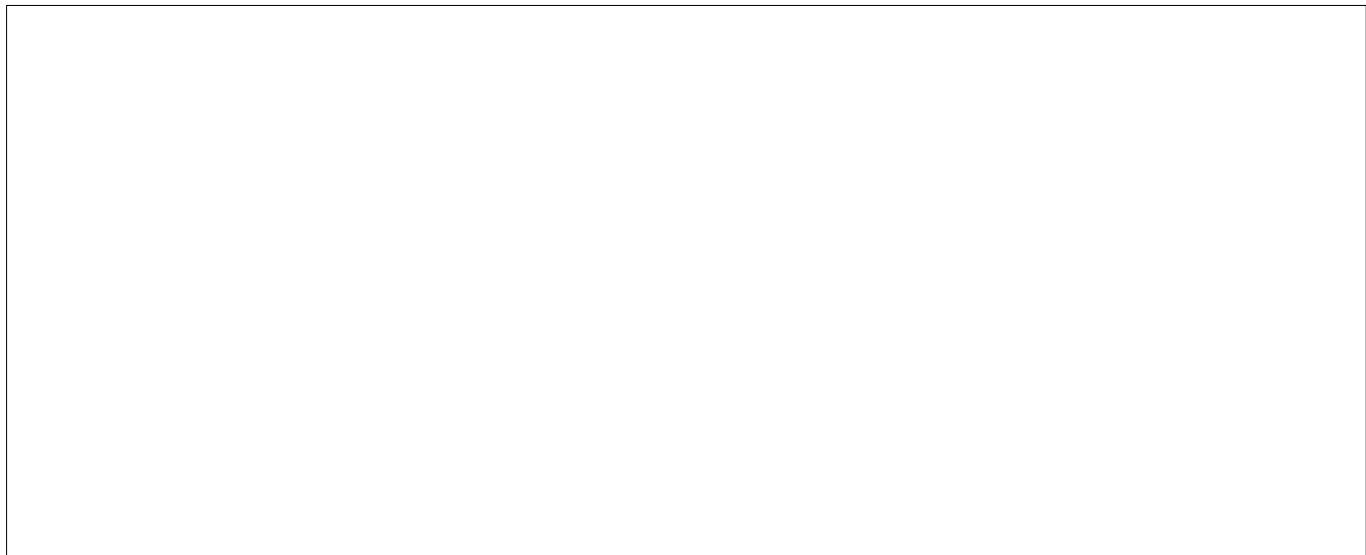
Φαγητό	Εξαρτήματα / Μαγειρικό σκεύος	Ύψος τοποθέτησης	Τρόπος ψησίματος	Θερμοκρασία σε °C	Διάρκεια σε λεπτά
Μικρά γλυκά φτιαγμένα με κορνέ	Ταψί	3	☐	140-150*	25-35
Μικρά γλυκά φτιαγμένα με κορνέ	Ταψί	3	⊕	140-150*	20-30
Μικρά γλυκά φτιαγμένα με κορνέ, 2 επίπεδα	Ταψί γενικής χρήσης + Ταψί	3+1	⊕	140-150*	25-35
Μικρά γλυκά φτιαγμένα με κορνέ, 3 επίπεδα	Ταψιά + Ταψί γενικής χρήσης	5+3+1	⊕	130-140*	35-55
Μικρά κέικ	Ταψί	3	☐	150-160*	25-35
Μικρά κέικ	Ταψί	3	⊕	140-150*	20-30
Μικρά κέικ, 2 επίπεδα	Ταψί γενικής χρήσης + Ταψί	3+1	⊕	140-150*	25-40
Μικρά κέικ, 3 επίπεδα	Ταψιά + Ταψί γενικής χρήσης	5+3+1	⊕	140*	30-40
Παντεσπάνι απλό με νερό	Φόρμα με σουστά Ø 26 cm	2	☐	160-170**	25-35
Παντεσπάνι απλό με νερό	Φόρμα με σουστά Ø 26 cm	2	⊕	160-170	30-35
Παντεσπάνι απλό με νερό, 2 επίπεδα	2 φόρμες με σουστά Ø 26 cm	3+1	⊕	150-160**	35-50
Μηλόπιτα	2 μαύρες τσιγκινες φόρμες Ø 20 cm	2	☐	160-170	60-80
Μηλόπιτα	2 μαύρες τσιγκινες φόρμες Ø 20 cm	1	☐	190-210	70-80
Μηλόπιτα, 2 επίπεδα	2 μαύρες τσιγκινες φόρμες Ø 20 cm	3+1	⊕	170-190	70-90

* 5 λεπτά προθέρμανση, μη χρησιμοποιήσετε τη λειτουργία ταχυθέρμανσης
** προθέρμανση, μη χρησιμοποιήσετε τη λειτουργία ταχυθέρμανσης

Ψήσιμο στο γκριλ

Φαγητό	Εξαρτήματα	Ύψος τοποθέτησης	Τρόπος ψησίματος	Θερμοκρασία σε °C	Διάρκεια σε λεπτά
Ροδοκοκκίνισμα τοστ	Σχάρα	5	☐	3	0,5-1,5
Μπιφτέκια, 12 κομμάτια	Σχάρα	4	☐	3	25-30**

* 5 λεπτά προθέρμανση, μη χρησιμοποιήσετε τη λειτουργία ταχυθέρμανσης
** Γυρίστε μετά το 2/3 του συνολικού χρόνου



BSH ΟΙΚΙΑΚΕΣ ΣΥΣΚΕΥΕΣ Α.Β.Ε.

17° χλμ Εθνικής οδού Αθηνών – Λαμίας & Ποταμού 20, 145 64 Κηφισιά

ΤΑ ΚΕΝΤΡΙΚΑ ΣΗΜΕΙΑ SERVICE PITSOS

Αθήνα:

17° χλμ Εθνικής οδού Αθηνών – Λαμίας & Ποταμού 20, 145 64 Κηφισιά

Θεσσαλονίκη:

Οδός Χάλκης, Πατριαρχικό Πυλαίας, 570 01 Πυλαία, Τ.Θ. 60017 Θέρμη

Ηράκλειο – Κρήτης:

Λεωφ. Εθνικής Αντιστάσεως 23 & Καλαμά, 713 06 Ηράκλειο

Πάτρα:

Χαραλάμπη 57, 262 24 Ψηλά Αλώνια

ΠΑΝΕΛΛΑΔΙΚΟ ΤΗΛΕΦΩΝΟ ΕΞΥΠΗΡΕΤΗΣΗΣ: 18182 (24 ώρες/7 ημέρες, τυπική χρέωση κλήσης προς εθνικά δίκτυα)

PAN-HELLENIC SERVICE NUMBER: 18182 (24 hours/7 days, standard call charge in national networks)

Αναζητήστε τον πλησιέστερο εξουσιοδοτημένο συνεργάτη μας μέσα από την ιστοσελίδα μας **www.pitsos.gr**

Search for our nearest authorized service partner on our site **www.pitsos.gr**

Ηλεκτρονικό μας κατάστημα /Our eShop **www.pitsos-eshop.gr**



9001337866



980524