

PITSOS

el Οδηγίες χρήσης



PE00K00.0



Εντοιχιζόμενη κουζίνα

el Πίνακας περιεχομένων

	Χρήση σύμφωνα με το σκοπό προορισμού	4
	Σημαντικές υποδείξεις ασφαλείας	4
	Γενικά	4
	Λάμπα αλογόνου	5
	Αιτίες των ζημιών	6
	Γενικά	6
	Τοποθέτηση και σύνδεση	6
	Ηλεκτρική σύνδεση	6
	Μέτρα που πρέπει να τηρηθούν κατά τη μεταφορά.	6
	Προστασία περιβάλλοντος	7
	Εξοικονόμηση ενέργειας	7
	Απόσυρση σύμφωνα με τους κανόνες προστασίας του περιβάλλοντος	8
	Γνωρίστε τη συσκευή	8
	Πεδίο χειρισμού	8
	Τρόποι ψησίματος και λειτουργίες	9
	Θερμοκρασία	9
	Βάση εστιών	9
	Χώρος μαγειρέματος	9
	Εξαρτήματα	10
	Συμπαραδιδόμενα εξαρτήματα	10
	Τοποθέτηση των εξαρτημάτων	10
	Ειδικά εξαρτήματα	11
	Πριν την πρώτη χρήση	12
	Καθαρισμός του χώρου μαγειρέματος και των εξαρτημάτων	12
	Χειρισμός της συσκευής	12
	Ενεργοποίηση και απενεργοποίηση της συσκευής	12
	Ρυθμίστε τον τρόπο ψησίματος και τη θερμοκρασία.	12
	Ταχεία θέρμανση	13
	Καθαρισμός	13
	Κατάλληλα υλικά καθαρισμού	13
	Διατήρηση της συσκευής καθαρή	14
	Υποδοχές	15
	Αφαίρεση και τοποθέτηση των υποδοχών	15
	Πόρτα συσκευής	15
	Αφαίρεση και ανάρτηση της πόρτας του φούρνου	15
	Αφαίρεση και τοποθέτηση των τζαμιών πόρτας	16
	Βλάβες, τι μπορεί να γίνει;	17
	Αποκατάσταση βλαβών από σας τους ίδιους.	17
	Αλλαγή της λάμπας του χώρου μαγειρέματος στην οροφή	17

	Υπηρεσία εξυπηρέτησης πελατών	18
	Αριθμός Ε και αριθμός FD	18
	Δοκιμάστηκαν για εσάς, στο δικό μας εργαστήριο μαγειρικής	18
	Γενικές υποδείξεις	18
	Γλυκά και παρασκευάσματα	19
	Σουφλέ και ογκρατέν	22
	Πουλερικά, κρέας και ψάρια	22
	Λαχανικά και συνοδευτικά.	25
	Γιαούρτι.	25
	Ακρυλαμίδη σε τρόφιμα	25
	Βράσιμο συντήρησης	26
	Φούσκωμα της ζύμης	26
	Φαγητά δοκιμών	27

Περαιτέρω πληροφορίες για τα προϊόντα, τα εξαρτήματα, τα ανταλλακτικά και το σέρβις θα βρείτε στο διαδίκτυο (Internet): **www.pitsos.gr** και στο online-shop:

www.pitsos-eshop.gr

Χρήση σύμφωνα με το σκοπό προορισμού

Διαβάστε προσεκτικά αυτές τις οδηγίες. Μόνο τότε μπορείτε να χειριστείτε τη συσκευή σίγουρα και σωστά. Φυλάξτε τις οδηγίες χρήσης και συναρμολόγησης για μια αργότερη χρήση ή για τον επόμενο ιδιοκτήτη.

Οι εικόνες που υπάρχουν σ'αυτές τις οδηγίες είναι μόνο ενδεικτικές.

Αυτή η συσκευή προορίζεται μόνο για την τοποθέτηση. Προσέξτε τις ειδικές οδηγίες συναρμολόγησης.

Μετά την αφαίρεση από τη συσκευασία, ελέγξτε τη συσκευή. Σε περίπτωση ζημιάς κατά τη μεταφορά μην την συνδέσετε.

Μόνο ένας αδειούχος εγκαταστάτης επιτρέπεται να συνδέσει τις συσκευές χωρίς φικ. Σε περίπτωση ζημιών που οφείλονται σε λάθος σύνδεση, δεν έχετε κανένα δικαίωμα εγγύησης.

Αυτή η συσκευή προορίζεται μόνο για την οικιακή χρήση και το οικιακό περιβάλλον. Χρησιμοποιείτε τη συσκευή μόνο για την παρασκευή φαγητών και ποτών. Κατά τη διάρκεια της λειτουργίας επιτηρείτε τη συσκευή. Χρησιμοποιείτε τη συσκευή μόνο σε κλειστούς χώρους.

Αυτή η συσκευή προορίζεται για χρήση μέχρι ένα μέγιστο ύψος 4.000 μέτρων πάνω από την επιφάνεια της θάλασσας.

Αυτή η συσκευή επιτρέπεται να χρησιμοποιηθεί από παιδιά από 8 ετών και πάνω και από άτομα με μειωμένες φυσικές, αισθητήριες ή πνευματικές ικανότητες ή με ανεπαρκή εμπειρία ή γνώση, όταν επιτηρούνται από ένα άτομο που είναι υπεύθυνο για την ασφάλειά τους ή έχουν λάβει σχετικές οδηγίες απ' αυτό για την ασφαλή χρήση της συσκευής και έχουν κατανοήσει τους κινδύνους που μπορεί να προκύψουν.

Τα παιδιά δεν επιτρέπεται να παίζουν με τη συσκευή. Ο καθαρισμός και η συντήρηση από το χρήστη δεν επιτρέπεται να πραγματοποιηθούν από παιδιά, εκτός εάν είναι 15 ετών και άνω και επιτηρούνται.

Κρατάτε τα παιδιά που είναι κάτω των 8 ετών μακριά από τη συσκευή και το καλώδιο σύνδεσης.

Τοποθετείτε τα εξαρτήματα πάντοτε σωστά μέσα στο χώρο μαγειρέματος.

→ "Εξαρτήματα" στη σελίδα 10

Σημαντικές υποδείξεις ασφαλείας

Γενικά

Προειδοποίηση – Κίνδυνος πυρκαγιάς!

- Τα αποθηκευμένα στο χώρο μαγειρέματος εύφλεκτα αντικείμενα μπορούν να αναφλεγούν. Μην τοποθετείτε ποτέ εύφλεκτα αντικείμενα μέσα στο χώρο μαγειρέματος. Μην ανοίγετε ποτέ την πόρτα της συσκευής, όταν δημιουργείται καπνός μέσα στη συσκευή. Απενεργοποιήστε τη συσκευή και τραβήξτε το ρευματολήπτη (φικ) από την πρίζα ή κατεβάστε/ξεβιδώστε την ασφάλεια στο κιβώτιο των ασφαλειών.
- Τα υπολείμματα φαγητών, το λίπος και ο χυμός από το ψητό μπορούν να αναφλεγούν. Πριν από τη λειτουργία απομακρύνετε τη χοντρή ρύπανση από το χώρο μαγειρέματος, τα θερμαντικά στοιχεία και από τα εξαρτήματα.
- Κατά το άνοιγμα της πόρτας της συσκευής δημιουργείται ένα ρεύμα αέρος. Το λαδόχαρτο μπορεί να έρθει σε επαφή με τα θερμαντικά στοιχεία και να πιάσει φωτιά. Κατά την προθέρμανση μην τοποθετείτε ποτέ το λαδόχαρτο χαλαρό πάνω στα εξαρτήματα. Τοποθετείτε πάντοτε πάνω στο λαδόχαρτο ένα μαγειρικό σκεύος ή μια φόρμα ψησίματος. Καλύπτετε με λαδόχαρτο μόνο την απαραίτητη επιφάνεια. Το λαδόχαρτο δεν επιτρέπεται να προεξέχει από τα εξαρτήματα.

Προειδοποίηση – Κίνδυνος εγκαύματος!

- Η συσκευή ζεσταίνεται πολύ. Μην ακουμπάτε ποτέ τις ζεστές εσωτερικές επιφάνειες του χώρου μαγειρέματος ή τα θερμαντικά στοιχεία. Αφήνετε τη συσκευή πάντοτε να κρυώσει. Κρατάτε τα παιδιά μακριά.
- Τα εξαρτήματα ή τα σκεύη ζεσταίνονται πάρα πολύ. Απομακρύνετε τα καυτά σκεύη ή εξαρτήματα από το χώρο μαγειρέματος πάντοτε με μια πιάστρα.
- Οι ατμοί του οινοπνεύματος μπορούν να αναφλεγούν μέσα στον καυτό χώρο μαγειρέματος. Μην παρασκευάζετε φαγητά με μεγάλες ποσότητες δυνατών οινοπνευματώδη ποτών. Χρησιμοποιείτε μόνο μικρές ποσότητες από δυνατά οινοπνευματώδη ποτά. Ανοίγετε προσεκτικά την πόρτα της συσκευής.

⚠ Προειδοποίηση – Κίνδυνος ζεματίσματος!

- Τα προσιτά μέρη/εξαρτήματα ζεσταίνονται πολύ κατά τη λειτουργία. Μην ακουμπάτε ποτέ τα καυτά μέρη/εξαρτήματα. Κρατάτε τα παιδιά μακριά.
- Κατά το άνοιγμα της πόρτας της συσκευής μπορεί να εξέλθει καυτός ατμός. Ο ατμός, ανάλογα με τη θερμοκρασία, δε φαίνεται. Κατά το άνοιγμα μη στέκεστε πολύ κοντά στη συσκευή. Ανοίξτε προσεκτικά την πόρτα της συσκευής. Κρατάτε τα παιδιά μακριά.
- Με το νερό στον καυτό χώρο μαγειρέματος μπορεί να δημιουργηθεί καυτός υδρατμός. Μην χύνετε ποτέ νερό μέσα στον καυτό χώρο μαγειρέματος.

⚠ Προειδοποίηση – Κίνδυνος τραυματισμού!

- Το γρατσουνισμένο γυαλί της πόρτας της συσκευής μπορεί να ραγίσει. Μη χρησιμοποιείτε ξύστρες γυαλιού, δυνατά ή τραχιά υλικά καθαρισμού.
- Οι μεντεσέδες της πόρτας της συσκευής κινούνται κατά το άνοιγμα και το κλείσιμο της πόρτας και μπορεί να μαγκωθούν. Μην απλώνετε τα χέρια σας στην περιοχή των μεντεσέδων.
- Η σύγκρουση με την ανοιχτή πόρτα της συσκευής μπορεί να οδηγήσει σε τραυματισμούς. Η πόρτα της συσκευής πρέπει κατά τη διάρκεια της λειτουργίας και μετά τη λειτουργία να είναι κλειστή.

⚠ Προειδοποίηση – Κίνδυνος ηλεκτροπληξίας!

- Οι ακατάλληλες επισκευές είναι επικίνδυνες. Μόνο ένας τεχνικός της υπηρεσίας εξυπηρέτησης πελατών, εκπαιδευμένος από εμάς, επιτρέπεται να εκτελέσει τις επισκευές και να αντικαταστήσει τα χαλασμένα καλώδια σύνδεσης. Εάν η συσκευή έχει βλάβη, τραβήξτε το φικ από την πρίζα ή κατεβάστε την ασφάλεια στο κιβώτιο των ασφαλειών. Καλέστε την υπηρεσία εξυπηρέτησης πελατών.
- Στα καυτά μέρη της συσκευής μπορεί να λιώσει η μόνωση των καλωδίων των ηλεκτρικών συσκευών. Τα καλώδια σύνδεσης των ηλεκτρικών συσκευών δεν επιτρέπεται να έρθουν ποτέ σε επαφή με τα καυτά μέρη της συσκευής.
- Μια εισχώρηση υγρασίας μπορεί να προκαλέσει μια ηλεκτροπληξία. Μην χρησιμοποιείτε συσκευές καθαρισμού υψηλής πίεσης ή συσκευές εκτόξευσης ατμού.

- Μια ελαττωματική συσκευή μπορεί να προκαλέσει μια ηλεκτροπληξία. Μην ενεργοποιείτε ποτέ μια χαλασμένη συσκευή. Τραβήξτε το φικ από την πρίζα ή κατεβάστε την ασφάλεια στο κιβώτιο των ασφαλειών. Καλέστε την υπηρεσία εξυπηρέτησης πελατών.

Λάμπα αλογόνου

⚠ Προειδοποίηση – Κίνδυνος ζεματίσματος!

Οι λάμπες του χώρου μαγειρέματος θερμαίνονται πάρα πολύ. Επίσης για λίγο χρόνο μετά την απενεργοποίηση υπάρχει ακόμη ο κίνδυνος εγκαυμάτων. Μην αγγίζετε το γυάλινο κάλυμμα. Κατά τον καθαρισμό αποφύγετε την επαφή με το δέρμα.

⚠ Προειδοποίηση – Κίνδυνος ηλεκτροπληξίας!

Κατά την αντικατάσταση της λάμπας του χώρου μαγειρέματος οι επαφές στο ντουί της λάμπας βρίσκονται υπό τάση. Πριν την αντικατάσταση τραβήξτε το ρευματολήπτη (φικ) από την πρίζα ή κατεβάστε/ξεβιδώστε την ασφάλεια στο κιβώτιο των ασφαλειών.

Αιτίες των ζημιών

Γενικά

Προσοχή!

- Εξαρτήματα, αλουμινόχαρτο, λαδόχαρτο ή μαγειρικό σκεύος στον πάτο του χώρου μαγειρέματος: Μην τοποθετείτε κανένα εξάρτημα πάνω στον πάτο του χώρου μαγειρέματος. Μην καλύπτετε τον πάτο του χώρου μαγειρέματος με αλουμινόχαρτο ή λαδόχαρτο. Μην τοποθετείτε κανένα μαγειρικό σκεύος πάνω στον πάτο του χώρου μαγειρέματος, όταν είναι ρυθμισμένη μια θερμοκρασία πάνω από 50 °C. Διαφορετικά δημιουργείται μια συσσώρευση θερμότητας. Οι χρόνοι ψησίματος δεν ισχύουν πλέον και το εμαγιέ καταστρέφεται.
- Αλουμινόχαρτο: Το αλουμινόχαρτο στο χώρο μαγειρέματος δεν επιτρέπεται να έρθει σε επαφή με το τζάμι της πόρτας. Μπορούν να δημιουργηθούν μόνιμες αποχρώσεις στο τζάμι της πόρτας.
- Νερό στο ζεστό χώρο μαγειρέματος: Μη χύνετε ποτέ νερό μέσα στο ζεστό χώρο μαγειρέματος. Διαφορετικά δημιουργούνται υδρατμοί. Λόγω της αλλαγής της θερμοκρασίας μπορούν να προκύψουν ζημιές στο εμαγιέ.
- Υγρασία στο χώρο μαγειρέματος: Η υγρασία για μεγαλύτερο χρονικό διάστημα στο χώρο μαγειρέματος μπορεί να οδηγήσει σε διάβρωση. Μετά τη χρήση αφήστε το χώρο μαγειρέματος να στεγνώσει. Μην αποθηκεύετε υγρά τρόφιμα για μεγάλη χρονική διάρκεια στον κλειστό χώρο μαγειρέματος. Μην αποθηκεύετε κανένα φαγητό στο χώρο μαγειρέματος.
- Ψύξη με ανοιχτή την πόρτα: Μετά από μια λειτουργία με υψηλές θερμοκρασίες αφήνετε το χώρο μαγειρέματος να κρυώνει μόνο, όταν είναι κλειστός. Μη μαγκώνετε τίποτα στην πόρτα της συσκευής. Ακόμα και όταν η πόρτα είναι ανοιχτή, έστω και λίγο, μπορούν να χαλάσουν με το πέρασμα του χρόνου οι γειτονικές προσόψεις των ντουλαπιών. Μόνο μετά από μια λειτουργία με πολύ υγρασία αφήνετε το χώρο μαγειρέματος να στεγνώνει με ανοιχτή πόρτα.
- Χυμός φρούτων: Σε περίπτωση που φτιάχνετε πολύ ζουμερά γλυκά φρούτων μη γεμίζετε πάρα πολύ το ταψί. Ο χυμός των φρούτων που στάζει από το ταψί, αφήνει λεκέδες που δεν μπορείτε πλέον να τους απομακρύνετε. Εάν είναι δυνατό, χρησιμοποιείτε το βαθύτερο ταψί γενικής χρήσης.
- Πολύ λερωμένη τσιμούχα στεγανοποίησης: Εάν η τσιμούχα στεγανοποίησης είναι πολύ λερωμένη, δεν κλείνει πλέον σωστά η πόρτα της συσκευής κατά τη λειτουργία. Οι γειτονικές προσόψεις των ντουλαπιών μπορούν να χαλάσουν. Διατηρείτε την στεγανοποίηση πάντοτε καθαρή. → *"Καθαρισμός" στη σελίδα 13*
- Η πόρτα της συσκευής ως κάθισμα ή ως επιφάνεια εναπόθεσης: Μην ανεβαίνετε, μην κάθεστε ή μην κρατιέστε από την πόρτα της συσκευής. Μην τοποθετείτε κανένα σκεύος ή εξάρτημα πάνω στην πόρτα της συσκευής.
- Τοποθέτηση των εξαρτημάτων: Ανάλογα με τον τύπο της συσκευής μπορεί να γρατσουνίσουν τα εξαρτήματα το τζάμι κατά το κλείσιμο της πόρτας της συσκευής. Σπρώχνετε τα εξαρτήματα πάντοτε μέχρι το τέρμα μέσα στο χώρο μαγειρέματος.
- Μεταφορά της συσκευής: Μη μεταφέρετε ή μην κρατάτε τη συσκευή από τη λαβή της πόρτας. Η λαβή της πόρτας δεν αντέχει το βάρος της συσκευής και μπορεί να σπάσει.

Τοποθέτηση και σύνδεση

Αυτή η συσκευή προορίζεται μόνο για την τοποθέτηση. Προσέξτε τις ειδικές οδηγίες συναρμολόγησης.

Μην τοποθετήσετε τη συσκευή πίσω από μια διακοσμητική πόρτα ή πόρτα ντουλαπιού. Υπάρχει κίνδυνος υπερθέρμανσης.

Ηλεκτρική σύνδεση

Η συσκευή επιτρέπεται να συνδεθεί μόνο από έναν αδειούχο τεχνικό. Οι κανονισμοί της αρμόδιας επιχείρησης παροχής ρεύματος πρέπει να τηρηθούν οποσδήποτε.

Εάν η συσκευή συνδεθεί λάθος, σε περίπτωση βλάβης, λήγει η αξίωση εγγύησης.

Προσοχή!

Εάν το καλώδιο τροφοδοσίας υποστεί ζημιά, πρέπει να αντικατασταθεί από τον κατασκευαστή, το τμήμα εξυπηρέτησης πελατών του κατασκευαστή ή ένα τεχνικό με τα ανάλογα προσόντα.

- Σε όλες τις εργασίες συναρμολόγησης πρέπει η συσκευή να βρίσκεται εκτός τάσης.
- Η συσκευή αντιστοιχεί στην κατηγορία προστασίας I και επιτρέπεται να συνδεθεί μόνο σε μια γειωμένη πρίζα.
- Το καλώδιο σύνδεσης στο δίκτυο του ρεύματος πρέπει να είναι το λιγότερο του τύπου H05 V V-F 3G 1,5 mm².

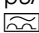
Προειδοποίηση – Θανατηφόρος κίνδυνος!

Σε περίπτωση επαφής με υπό τάση ευρισκόμενα μέρη υπάρχει κίνδυνος ηλεκτροπληξίας.

- Γιάνετε το φικ μόνο με στεγνά χέρια.
- Τραβάτε το ηλεκτρικό καλώδιο πάντα απευθείας από το φικ και ποτέ από το ίδιο το ηλεκτρικό καλώδιο, επειδή αυτό θα μπορούσε να υποστεί ζημιά.
- Μην τραβάτε το φικ ποτέ κατά τη διάρκεια της λειτουργίας.

Προσέξτε τις ακόλουθες υποδείξεις και βεβαιωθείτε, ότι:

Υποδείξεις

- Το φικ και η πρίζα ταιριάζουν μεταξύ τους.
- Η διατομή του καλωδίου είναι επαρκής.
- Το σύστημα γείωσης είναι εγκατεστημένο σύμφωνα με τους κανονισμούς.
- Η αλλαγή του ηλεκτρικού καλωδίου (όταν χρειάζεται) πραγματοποιείται μόνο από έναν ειδικευμένο ηλεκτρολόγο. Ένα ανταλλακτικό ηλεκτρικό καλώδιο είναι διαθέσιμο στην υπηρεσία εξυπηρέτησης πελατών.
- Μη χρησιμοποιείτε πολύπριζα/πολυζεύξεις και/ή μπαλαντέζες.
- Σε περίπτωση χρήσης ενός διακόπτη προστασίας με ρελέ διαφυγής τοποθετείτε μόνο έναν τύπο με το σήμα .
- Μόνο με αυτό το σήμα έχετε την εγγύηση, ότι πληρούνται οι τρέχουσες ισχύουσες προδιαγραφές.
- Το φικ πρέπει είναι πάντοτε προσιτό.
- Μην τσακίζετε, συνθλίβετε, μετατρέπετε ή μην κόβετε το ηλεκτρικό καλώδιο.
- Μη φέρετε το ηλεκτρικό καλώδιο σε επαφή με πηγές θερμότητας.

Μέτρα που πρέπει να τηρηθούν κατά τη μεταφορά

Στερεώστε όλα τα κινούμενα μέρη μέσα και επάνω στη συσκευή με κολλητική ταινία, που μπορεί να αφαιρεθεί

χωρίς να αφήνει ίχνη. Τοποθετήστε όλα τα αξεσουάρ (π.χ. ρηχό ταψί) με ένα λεπτό χαρτόνι στις ακμές τους, μέσα στις ανάλογες υποδοχές, για να αποφευχθεί η πρόκληση ζημιάς στη συσκευή. Τοποθετήστε ένα χαρτόνι ή κάτι παρόμοιο στην μπροστινή και στην πίσω πλευρά, για να αποφευχθούν τυχόν χτυπήματα στην εσωτερική πλευρά της γυάλινης πόρτας. Στερεώστε την πόρτα και, εάν υπάρχει, το επάνω κάλυμμα με κολλητική ταινία στο πλάι της συσκευής.

Φυλάξτε την αρχική συσκευασία της συσκευής. Η συσκευή πρέπει να μεταφέρεται μόνο μέσα στην αρχική συσκευασία. Προσέξτε τα βέλη μεταφοράς στη συσκευασία.

Εάν δεν υπάρχει πλέον η αρχική συσκευασία

Συσκευάστε ολόκληρη τη συσκευή με προστατευτικά υλικά συσκευασίας, έτσι ώστε να διασφαλιστεί η επαρκής προστασία της από τυχόν ζημιές κατά τη μεταφορά.

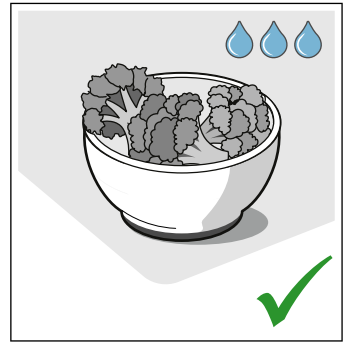
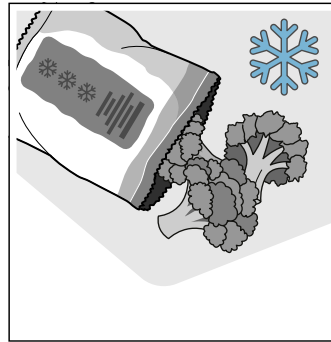
Η συσκευή πρέπει να μεταφέρεται πάντοτε σε όρθια θέση. Μη σηκώνετε τη συσκευή από τη χειρολαβή της πόρτας ή από τις συνδέσεις στην πίσω πλευρά, διότι μπορεί να προκληθεί ζημιά. Μην ακουμπάτε βαριά αντικείμενα επάνω στη συσκευή.

Προστασία περιβάλλοντος

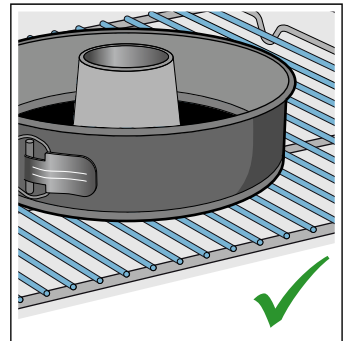
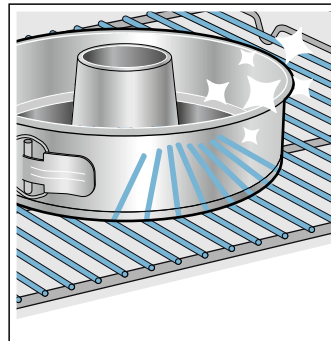
Η νέα σας συσκευή είναι ιδιαίτερα ενεργειακά αποτελεσματική. Επιπλέον θα βρείτε συμβουλές, πως μπορείτε με τη συσκευή σας να εξοικονομήσετε ακόμα περισσότερη ενέργεια και πως πρέπει να την αποσύρετε σύμφωνα με τους κανόνες προστασίας του περιβάλλοντος.

Εξοικονόμηση ενέργειας

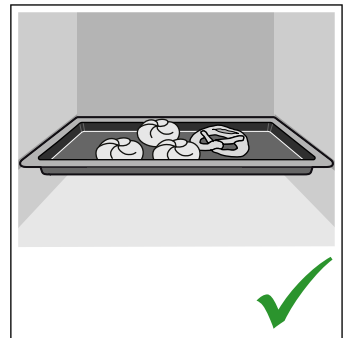
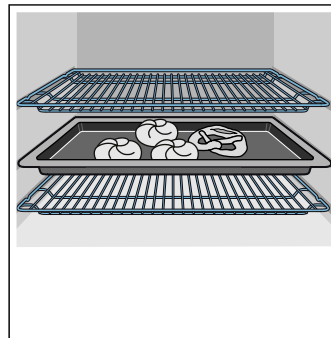
- Προθερμάνετε τη συσκευή μόνο τότε, όταν αναφέρεται στη συνταγή ή στους πίνακες των οδηγιών χρήσης.
- Αφήστε τα κατεψυγμένα τρόφιμα να ξεπαγώσουν, προτού τα βάλετε στο χώρο μαγειρέματος.



- Χρησιμοποιείτε σκούρες, βαμμένες μαύρες ή εμαγιέ φόρμες ψησίματος. Αυτές απορροφούν τη θερμότητα ιδιαίτερα καλά.

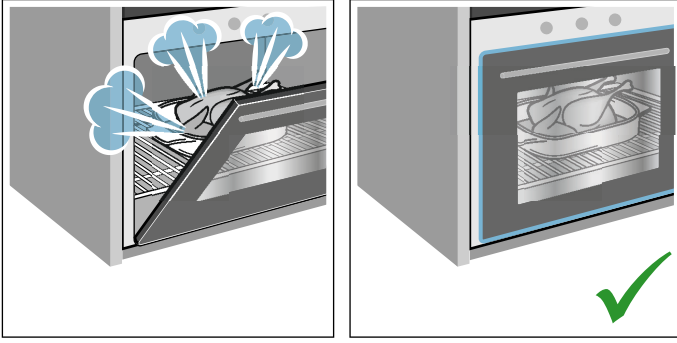


- Απομακρύνετε τα εξαρτήματα που δε χρειάζεστε από το χώρο μαγειρέματος.

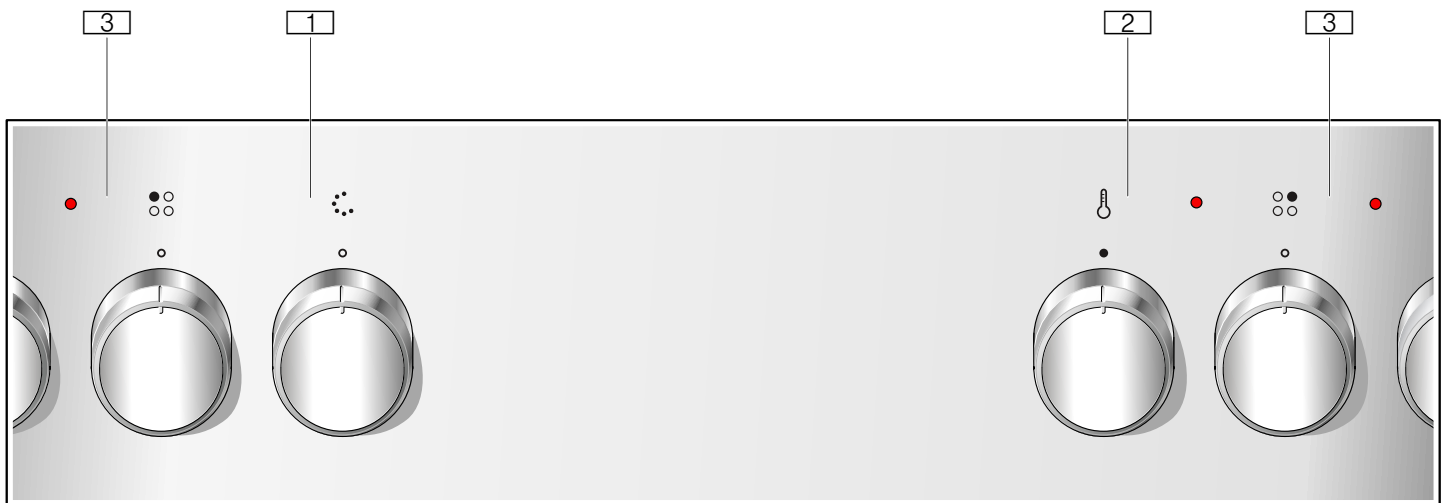
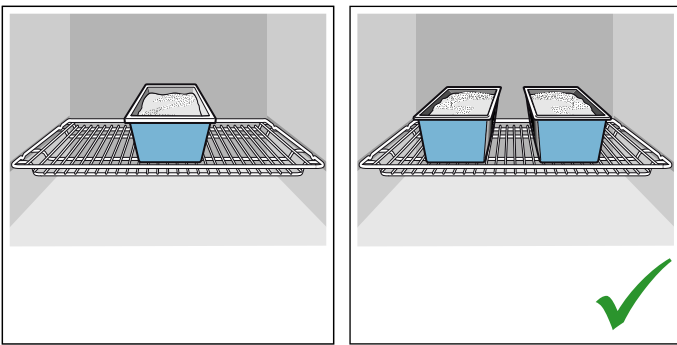


el Γνωρίστε τη συσκευή

- Ανοίγεται την πόρτα της συσκευής κατά τη διάρκεια της λειτουργίας, όσο γίνεται λιγότερο.



- Περισσότερα γλυκά τα ψήνετε καλύτερα το ένα μετά το άλλο. Ο χώρος μαγειρέματος είναι ακόμα ζεστός. Έτσι μικραίνει ο χρόνος ψησίματος για το δεύτερο γλυκό. Μπορείτε να βάλετε στο χώρο μαγειρέματος επίσης 2 μακρόστενες φόρμες τη μια κοντά στην άλλη.



- 1 Διακόπτης επιλογής λειτουργίας**
Με το διακόπτη επιλογής λειτουργίας ρυθμίζετε τον τρόπο ψησίματος ή περαιτέρω λειτουργίες. Το διακόπτη επιλογής λειτουργίας μπορείτε να τον στρέψετε από τη θέση μηδέν προς τα δεξιά ή προς τα αριστερά.
- 2 Διακόπτης επιλογής θερμοκρασίας**
Με το διακόπτη επιλογής θερμοκρασίας ρυθμίζετε τη θερμοκρασία για τον τρόπο ψησίματος ή επιλέγετε τη ρύθμιση για περαιτέρω λειτουργίες. Το διακόπτη επιλογής θερμοκρασίας μπορείτε να τον στρέψετε από τη θέση μηδέν μόνο προς τα δεξιά μέχρι τέρμα. Όχι παραπέρα.

- Σε μεγάλους χρόνους μαγειρέματος μπορείτε να απενεργοποιήσετε τη συσκευή 10 λεπτά πριν τη λήξη του χρόνου μαγειρέματος και να εκμεταλλευτείτε έτσι την υπόλοιπη θερμότητα για την ολοκλήρωση του μαγειρέματος.

Απόσυρση σύμφωνα με τους κανόνες προστασίας του περιβάλλοντος

Αποσύρετε την συσκευασία σύμφωνα με τους κανόνες προστασίας του περιβάλλοντος.



Αυτή η συσκευή είναι χαρακτηρισμένη σύμφωνα με την ευρωπαϊκή οδηγία 2012/19/ΕΕ περί ηλεκτρικών και ηλεκτρονικών παλιών συσκευών (waste electrical and electronic equipment - WEEE).

Η οδηγία αυτή καθορίζει τα πλαίσια για την απόσυρση και αξιοποίηση των παλιών συσκευών με ισχύ σε όλη την ΕΕ.

Γνωρίστε τη συσκευή

Σε αυτό το κεφάλαιο σας εξηγούμε τις ενδείξεις και τα στοιχεία χειρισμού. Επιπλέον μαθαίνετε τις διάφορες λειτουργίες της συσκευής σας.

Υπόδειξη: Ανάλογα με τον τύπο της συσκευής μπορεί να υπάρχουν αποκλίσεις στο χρώμα και στις λεπτομέρειες.






- 3 Διακόπτης εστίας μαγειρέματος**
Με τους τέσσερις διακόπτες των εστιών μαγειρέματος ρυθμίζετε την ισχύ των ξεχωριστών εστιών μαγειρέματος. Το σύμβολο πάνω από τον εκάστοτε διακόπτη δείχνει, ποια εστία μαγειρέματος ρυθμίζετε μ' αυτό.

Υπόδειξη: Σε ορισμένες συσκευές οι λαβές των διακοπών είναι βυθιζόμενες. Για ασφάλιση και απασφάλιση πατήστε στη θέση μηδέν πάνω στη λαβή του διακόπτη.

Τρόποι ψησίματος και λειτουργίες


Με το διακόπτη επιλογής λειτουργίας ρυθμίζετε τους τρόπους ψησίματος και περαιτέρω λειτουργίες.

Για να βρείτε πάντοτε το σωστό τρόπο ψησίματος για το φαγητό σας, θα σας εξηγήσουμε εδώ τις διαφορές και τις περιοχές εφαρμογής.

Τρόπος ψησίματος	Χρήση
 Επάνω/Κάτω θέρμανση	Για ψήσιμο στο φούρνο σε ένα επίπεδο. Ιδιαίτερα κατάλληλη για γλυκά με ζουμερή επίστρωση. Η θερμότητα έρχεται ομοιόμορφα από επάνω και κάτω.
 Επάνω/Κάτω θέρμανση απαλή	Ένας έξυπνος τρόπος ψησίματος για την απαλή παρασκευή επιλεγμένων φαγητών σ' ένα επίπεδο. Η συσκευή ρυθμίζει ιδανικά την παροχή ενέργειας στο χώρο μαγειρέματος. Τα φαγητά παρασκευάζονται σε φάσεις με την υπόλοιπη θερμότητα. Έτσι παραμένουν πιο ζουμερά και ροδοκοκκινίζουν λιγότερο. Ανάλογα με την προετοιμασία και τα τρόφιμα μπορεί να εξοικονομηθεί ενέργεια. Τρόπος ψησίματος, με τον οποίο καθορίστηκε η κατηγορία αποτελεσματικότητας της ενέργειας.
 Κάτω θέρμανση	Για το μαγείρεμα σε λουτρό νερού (μπεν μαρί) και την ολοκλήρωση του ψησίματος. Η θερμότητα έρχεται από κάτω.
 Γκριλ, μικρό	Αυτός ο τρόπος θέρμανσης είναι κατάλληλος για το ψήσιμο στο γκριλ μικρών ποσοτήτων φαγητού, όπως μπριζόλες, λουκάνικα, ψάρι και τόστ. Το μεσαίο τμήμα του θερμαντικού σώματος του γκριλ θερμαίνεται.
 Γκριλ, μεγάλο	Για το ψήσιμο λεπτών κομματιών ψητού για γκριλ, όπως μπριζόλες, λουκάνικα ή τoστ και για το ψήσιμο ογκρατέν. Θερμαίνεται ολόκληρη η επιφάνεια κάτω από το θερμαντικό σώμα του γκριλ.

Περαιτέρω λειτουργίες


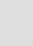
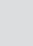
Ο νέος σας φούρνος σας προσφέρει ακόμη περισσότερες λειτουργίες, τις οποίες θα σας εξηγήσουμε σύντομα εδώ.

Λειτουργία	Χρήση
 Φωτισμός του χώρου μαγειρέματος	Ενεργοποίηση του φωτισμού του χώρου μαγειρέματος, οι άλλες λειτουργίες είναι απενεργοποιημένες. Σας δευκολύνει π.χ. στον καθαρισμό του χώρου μαγειρέματος.

Θερμοκρασία

Τη θερμοκρασία στο χώρο μαγειρέματος τη ρυθμίζετε με το διακόπτη επιλογής θερμοκρασίας. Επιπλέον επιλέγονται με αυτόν οι βαθμίδες για περαιτέρω λειτουργίες.

Στις πολύ υψηλές θερμοκρασίες η συσκευή κατεβάζει λίγο τη θερμοκρασία μετά από μεγαλύτερο χρονικό διάστημα.

Θέση	Σημασία
 Θέση μηδέν	Ο φούρνος δε θερμαίνει.
50-275	Περιοχή θερμοκρασίας Η ρυθμιζόμενη θερμοκρασία στο χώρο μαγειρέματος σε °C.
1, 2, 3	Βαθμίδες γκριλ Βαθμίδες ψησίματος για Γκριλ, μεγάλο  και Γκριλ, μικρό  (ανάλογα με τον τύπο της συσκευής). 1 = Βαθμίδα 1, ελαφρά 2 = Βαθμίδα 2, μέτρια 3 = Βαθμίδα 3, δυνατά

Ένδειξη θερμοκρασίας

Όταν θερμαίνει η συσκευή, ανάβει η ενδεικτική λυχνία πάνω από το διακόπτη επιλογής θερμοκρασίας. Στα διαλείμματα θέρμανσης σβήνει.

Όταν προθερμάνετε, η ιδανική χρονική στιγμή για την τοποθέτηση του φαγητού σας έχει επιτευχθεί, μόλις σβήσει η ενδεικτική λυχνία για πρώτη φορά.

Υπόδειξη: Λόγω της θερμικής αδράνειας μπορεί η εμφανιζόμενη θερμοκρασία να διαφέρει λίγο από την πραγματική θερμοκρασία μέσα στο χώρο μαγειρέματος.

Βάση εστιών

Τη βάση εστιών συνοδεύουν ξεχωριστές οδηγίες χρήσης. Παρακαλώ διαβάστε τις προσεκτικά για το σίγουρο και σωστό χειρισμό.

Εκεί θα βρείτε σημαντικά στοιχεία για την ασφάλεια, μια λεπτομερή οδηγία για τη ρύθμιση και πολλές πληροφορίες για τη φροντίδα και τον καθαρισμό της βάσης εστιών.

Χώρος μαγειρέματος

Διάφορες λειτουργίες του χώρου μαγειρέματος διευκολύνουν τη λειτουργία της συσκευής σας. Έτσι π.χ. φωτίζεται μια μεγάλη περιοχή του χώρου μαγειρέματος και ένας ανεμιστήρας ψύξης προστατεύει τη συσκευή από υπερθέρμανση.

Άνοιγμα της πόρτας της συσκευής

Εάν κατά τη διάρκεια μιας τρέχουσας λειτουργίας ανοίξετε την πόρτα της συσκευής, η λειτουργία της συσκευής συνεχίζεται.

Φωτισμός του χώρου μαγειρέματος

Στους περισσότερους τρόπους ψησίματος και στις περισσότερες λειτουργίες ο φωτισμός του χώρου μαγειρέματος είναι κατά τη διάρκεια της λειτουργίας ενεργοποιημένος. Στον τερματισμό της λειτουργίας με το διακόπτη επιλογής λειτουργίας απενεργοποιείται.

Με τη θέση φωτισμού του χώρου μαγειρέματος στο διακόπτη επιλογής λειτουργίας, μπορείτε να ανάψετε το φωτισμό χωρίς τη θέρμανση. Αυτό σας βοηθάει π.χ. κατά τον καθαρισμό της συσκευής σας.

Ανεμιστήρας ψύξης

Ο ανεμιστήρας ψύξης ενεργοποιείται και απενεργοποιείται σε περίπτωση που χρειάζεται. Ο ζεστός αέρας εξέρχεται από την πόρτα.

Προσοχή!

Μην καλύπτετε τις σχισμές εξαερισμού. Διαφορετικά η συσκευή υπερθερμαίνεται.

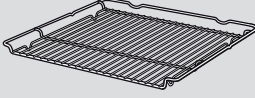
Για να κρυώσει μετά από μια λειτουργία γρηγορότερα ο χώρος μαγειρέματος, λειτουργεί ο ανεμιστήρας ψύξης ακόμα για λίγο χρόνο.

Εξαρτήματα

Μαζί με τη συσκευή σας υπάρχουν συνημμένα διάφορα εξαρτήματα. Εδώ θα βρείτε μια επισκόπηση για τα συνημμένα εξαρτήματα και τη σωστή τους χρήση.

Συμπαραδιδόμενα εξαρτήματα

Η συσκευή σας είναι εξοπλισμένη με τα ακόλουθα εξαρτήματα:

	<p>Σχάρα Για μαγειρικά σκεύη, φόρμες γλυκών και φόρμες σουφλέ. Για ψητά, κομμάτια κρέατος για γκριλ και κατεψυγμένα φαγητά.</p>
	<p>Ταψί γενικής χρήσης Για ζουμερά γλυκά, παρασκευάσματα, κατεψυγμένα φαγητά και μεγάλα ψητά. Μπορεί να χρησιμοποιηθεί επίσης ως λεκάνη συλλογής λίπους, όταν ψήνετε απευθείας επάνω στη σχάρα.</p>
	<p>Ταψί μουςακά Ιδανικό για σουφλέ από μαγειρεμένα υλικά. Το ταψί του μουςακά είναι επίσης κατάλληλο για το ψήσιμο κρέατος σε ανοικτό σκεύος. Μπορεί να χρησιμοποιηθεί επίσης ως λεκάνη συλλογής λίπους, όταν ψήνετε απευθείας επάνω στη σχάρα. Σπρώξτε μέσα το ταψί του μουςακά με τις τρύπες, μπροστά προς την πόρτα του φούβου.</p>

Χρησιμοποιείτε μόνο γνήσια εξαρτήματα. Είναι ειδικά προσαρμοσμένα στη δική σας συσκευή.

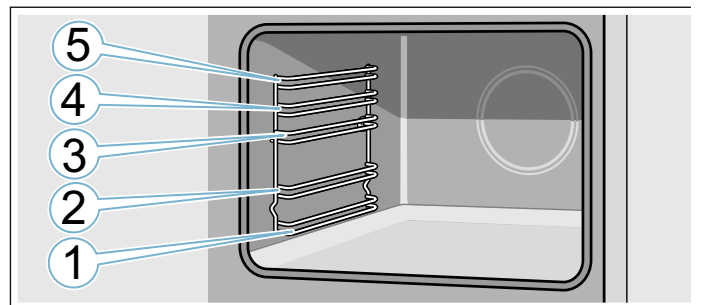
Τα εξαρτήματα μπορείτε να τα αγοράσετε στην υπηρεσία τεχνικής εξυπηρέτησης πελατών, στα ειδικά καταστήματα ή στο διαδίκτυο (Internet).

Υπόδειξη: Όταν τα εξαρτήματα ζεσταθούν πάρα πολύ, μπορεί να παραμορφωθούν. Αυτό δεν έχει καμία επιρροή πάνω στη λειτουργία. Όταν κρυώσουν ξανά, εξαφανίζεται η παραμόρφωση.

Τοποθέτηση των εξαρτημάτων

Ο χώρος μαγειρέματος έχει 5 ύψη τοποθέτησης. Τα ύψη τοποθέτησης αριθμούνται από κάτω προς τα επάνω.

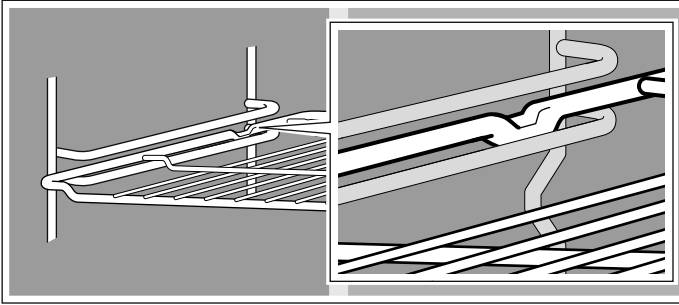
Σε μερικές συσκευές στο χώρο μαγειρέματος το επάνω ύψος τοποθέτησης χαρακτηρίζεται με ένα σύμβολο του γκριλ.



Σπρώχνετε τα εξαρτήματα πάντοτε μεταξύ των δύο ράβδων οδήγησης ενός ύψους τοποθέτησης.

Τα εξαρτήματα μπορούν να τραβηχτούν έξω περίπου μέχρι τη μέση, χωρίς να ανατραπούν.

Προσέξτε κατά την τοποθέτηση στο χώρο μαγειρέματος, να βρίσκεται η προεξοχή στα εξαρτήματα πίσω. Μόνο έτσι ασφαλιζεται.



Υποδείξεις

- Πιάστε το ταψί στο πλάι και με τα δύο χέρια και σπρώξτε το παράλληλα μέσα στις υποδοχές του πλαισίου στήριξης. Μην κινείτε το ταψί κατά την τοποθέτηση πλευρικά πέρα-δώθε. Γιατί έτσι το ταψί μπορεί να τοποθετηθεί μόνο με δυσκολία. Οι εμαγιέ επιφάνειες μπορεί να υποστούν ζημιά.
- Προσέχετε, να τοποθετείτε τα εξαρτήματα πάντοτε σωστά μέσα στο χώρο μαγειρέματος.
- Τοποθετείτε τα εξαρτήματα πάντοτε εντελώς μέσα στο χώρο μαγειρέματος, έτσι ώστε να μην έχουν επαφή με την πόρτα της συσκευής.
- Απομακρύνετε τα εξαρτήματα από το χώρο μαγειρέματος, τα οποία δε χρησιμοποιείτε κατά τη διάρκεια της λειτουργίας.

Ειδικά εξαρτήματα

Τα ειδικά εξαρτήματα μπορείτε να τα αγοράσετε στην υπηρεσία εξυπηρέτησης πελατών ή στα ειδικά καταστήματα. Μια μεγάλη προσφορά εξαρτημάτων για τη συσκευή σας μπορείτε να βρείτε στα φυλλάδια της εταιρείας μας ή στο Internet.

Η διαθεσιμότητα και η δυνατότητα παραγγελίας online είναι από χώρα σε χώρα διαφορετική. Ανατρέξτε στα έγγραφα πώλησης.

Υπόδειξη: Δεν ταιριάζει κάθε ειδικό εξάρτημα σε κάθε συσκευή. Δίνετε κατά την αγορά πάντοτε τον ακριβή χαρακτηρισμό (Αριθ. Ε) της συσκευής σας. → "Υπηρεσία εξυπηρέτησης πελατών" στη σελίδα 18

Ειδικά εξαρτήματα

Σχάρα

Για μαγειρικά σκεύη, φόρμες γλυκών και φόρμες σουφλέ και για ψητά.

Ταψί

Για γλυκά του ταψιού και μικρά παρασκευάσματα.

Ταψί γενικής χρήσης

Για ζουμερά γλυκά, παρασκευάσματα, κατεψυγμένα φαγητά και μεγάλα ψητά.

Μπορεί να χρησιμοποιηθεί επίσης ως λεκάνη συλλογής λίπους, όταν ψήνετε απευθείας επάνω στη σχάρα.

Πρόσθετη σχάρα

Για κρέας, πουλερικά και ψάρια.

Για την τοποθέτηση στο ταψί γενικής χρήσης, για τη συλλογή του λίπους και του χυμού του κρέατος που στάζουν.

Ταψί γενικής χρήσης, με αντικολητική επίστρωση

Για ζουμερά γλυκά, παρασκευάσματα, κατεψυγμένα φαγητά και μεγάλα ψητά.

Τα παρασκευάσματα και τα ψητά ξεκολλούν ευκολότερα από το ταψί γενικής χρήσης.

Ταψί, με αντικολητική επίστρωση

Για γλυκά του ταψιού και μικρά παρασκευάσματα.

Τα παρασκευάσματα αφαιρούνται ευκολότερα από το ταψί.

Επαγγελματικό ταψί

Για την παρασκευή μεγάλων ποσοτήτων. Ιδανικά κατάλληλο π.χ. για μουςακά.

Επαγγελματικό ταψί με πρόσθετη σχάρα

Για την παρασκευή μεγάλων ποσοτήτων.

Καπάκι για το επαγγελματικό ταψί

Το καπάκι μετατρέπει το επαγγελματικό ταψί σε επαγγελματική ψηλή φόρμα.

Ταψί πίτσας

Για πίτσα και μεγάλα στρογγυλά γλυκά.

Ταψί του γκριλ

Για το ψήσιμο στο γκριλ αντί της σχάρας ή ως προστασία από τα πιπιλιόμενα. Χρησιμοποιείτε το μόνο στο ταψί γενικής χρήσης.

Πλάκα ψησίματος

Για σπιτικό ψωμί, ψωμάκια και πίτσα, που θέλετε να είναι από κάτω τραγανά.

Η πλάκα ψησίματος πρέπει να προθερμαίνεται στη συνιστούμενη θερμοκρασία.

Γυάλινη ψηλή φόρμα

Για καπαμάδες και σουφλέ.

Σύστημα εξαγωγής απλό

Με τις ράγες εξόδου στο ύψος 2 μπορείτε να τραβήξετε έξω τα εξαρτήματα ακόμη πιο πολύ, χωρίς να ανατραπούν.

Σύστημα εξαγωγής διπλό

Με τις ράγες εξόδου στο ύψος 2 και 3 μπορείτε να τραβήξετε έξω τα εξαρτήματα ακόμη πιο πολύ, χωρίς να ανατραπούν.

Σύστημα εξαγωγής τριπλό

Με τις ράγες εξόδου στο ύψος 1, 2 και 3 μπορείτε να τραβήξετε έξω τα εξαρτήματα ακόμη πιο πολύ, χωρίς να ανατραπούν.

Πριν την πρώτη χρήση

Προτού μπορέσετε να χρησιμοποιήσετε την καινούργια σας συσκευή, πρέπει να πραγματοποιήσετε μερικές ρυθμίσεις. Καθαρίστε επιπλέον το χώρο μαγειρέματος και τα εξαρτήματα.

Καθαρισμός του χώρου μαγειρέματος και των εξαρτημάτων


Προτού παρασκευάσετε για πρώτη φορά με τη συσκευή ένα φαγητό, καθαρίστε το χώρο μαγειρέματος και τα εξαρτήματα.

Καθαρισμός του χώρου μαγειρέματος

Για να απομακρύνετε τη μυρωδιά της νέας συσκευής, θερμάνετε τον άδειο και κλειστό χώρο μαγειρέματος.

Προσέχετε, να μην υπάρχουν υπολείμματα της συσκευασίας, όπως μπαλάκια στυροπόρ, μέσα στο χώρο μαγειρέματος. Πριν τη θέρμανση σκουπίστε τις λείες επιφάνειες στο χώρο μαγειρέματος με ένα μαλακό, υγρό πανί. Αερίζετε την κουζίνα, κατά τη διάρκεια που ο φούρνος θερμαίνεται.

Εκτελέστε τις αναφερόμενες ρυθμίσεις. Το πως ρυθμίζετε τον τρόπο ψησίματος και τη θερμοκρασία, θα το βρείτε στο επόμενο κεφάλαιο. → "Χειρισμός της συσκευής" στη σελίδα 12

Ρυθμίσεις	
Τρόπος ψησίματος	Επάνω και Κάτω θέρμανση 
Θερμοκρασία	240 °C
Χρόνος	1 ώρα

Μετά τη λήξη του αναφερόμενου χρόνου απενεργοποιήστε το φούρνο.

Όταν κρυώσει ο χώρος μαγειρέματος, καθαρίστε τις λείες επιφάνειες με διάλυμα απορρυπαντικού πιάτων και ένα πανί καθαρισμού.

Καθαρισμός των εξαρτημάτων

Καθαρίστε τα εξαρτήματα καλά με διάλυμα απορρυπαντικού πιάτων και ένα πανί καθαρισμού ή μια μαλακιά βούρτσα.

Χειρισμός της συσκευής

Τα στοιχεία χειρισμού και τον τρόπο λειτουργίας τους τα έχετε ήδη γνωρίσει. Τώρα σας περιγράφουμε, πώς να ρυθμίσετε τη συσκευή σας.

Ενεργοποίηση και απενεργοποίηση της συσκευής

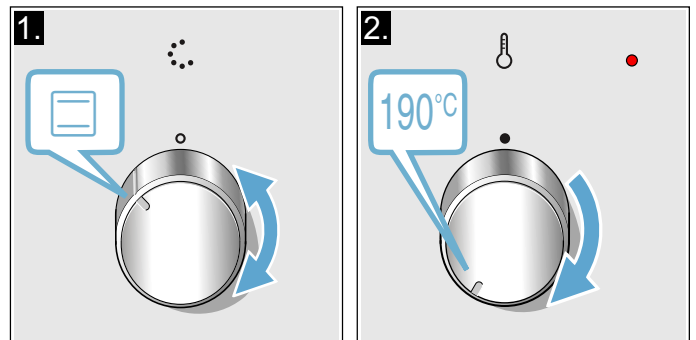
Ο διακόπτης επιλογής λειτουργίας ενεργοποιεί και απενεργοποιεί τη συσκευή. Μόλις τον γυρίσετε σε μια θέση εκτός της θέσης μηδέν, η συσκευή είναι ενεργοποιημένη. Για την απενεργοποίηση της συσκευής γυρνάτε το διακόπτη επιλογής λειτουργίας πάντοτε στη θέση μηδέν.

Ρυθμίστε τον τρόπο ψησίματος και τη θερμοκρασία.

Με το διακόπτη επιλογής λειτουργίας και το διακόπτη επιλογής θερμοκρασίας ρυθμίζετε εντελώς απλά τη συσκευή σας. Στον πίνακα τρόπων ψησίματος για κάθε φαγητό θα βρείτε τον καταλληλότερο τρόπο ψησίματος.

Παράδειγμα στην εικόνα: Επάνω και Κάτω θέρμανση  στους 190 °C.

1. Με το διακόπτη επιλογής λειτουργίας ρυθμίστε τον τρόπο ψησίματος.
2. Με το διακόπτη επιλογής θερμοκρασίας ρυθμίστε τη θερμοκρασία ή τη βαθμίδα ψησίματος στο γκριλ.



Μετά από μερικά δευτερόλεπτα ξεκινά ο φούρνος να θερμαίνει.

Για να απενεργοποιήσετε το φούρνο, θέστε το διακόπτη επιλογής λειτουργίας στο μηδέν.

Αλλαγή

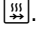
Μπορείτε να αλλάξετε τον τρόπο ψησίματος και τη θερμοκρασία οποτεδήποτε με τον εκάστοτε επιλογέα.

Ταχεία θέρμανση

Με την ταχεία θέρμανση μπορείτε να μειώσετε το χρόνο θέρμανσης.

Χρησιμοποιήστε την ταχεία θέρμανση μόνο σε περίπτωση ρυθμισμένων θερμοκρασιών πάνω από 100 °C.


Για να έχετε ένα ομοιόμορφο αποτέλεσμα μαγειρέματος, τοποθετήστε το φαγητό σας στο χώρο μαγειρέματος, αφού πρώτα ολοκληρωθεί η ταχεία θέρμανση.

1. Θέστε το διακόπτη επιλογής λειτουργίας στο .
2. Με το διακόπτη επιλογής θερμοκρασίας ρυθμίστε τη θερμοκρασία.

Μετά από μερικά δευτερόλεπτα ξεκινά ο φούρνος να θερμαίνει.

Όταν λήξει ο χρόνος της ταχείας θέρμανσης ηχεί ένα σήμα. Τοποθετήστε το φαγητό μέσα στο χώρο μαγειρέματος.

Μετά χρησιμοποιήστε καλύτερα:

-  Θερμός αέρας 3D

Καθαρισμός

Με καλή φροντίδα και προσεκτικό καθαρισμό, διατηρεί η συσκευή σας για πολύ χρόνο την ωραία της εμφάνιση και τη λειτουργικότητά της. Εδώ σας εξηγούμε με ποιο τρόπο πρέπει να φροντίζετε και να καθαρίζετε σωστά τη συσκευή σας.

Κατάλληλα υλικά καθαρισμού

Για να μην υποστούν ζημιές οι διάφορες επιφάνειες από λάθος υλικό καθαρισμού, προσέξτε τα στοιχεία που αναφέρονται στον πίνακα. Ανάλογα με τον τύπο της συσκευής δεν υπάρχουν όλες οι περιοχές στη συσκευή σας.

Προσοχή! Ζημιές στην επιφάνεια

Μη χρησιμοποιείτε

- ισχυρά καθαριστικά ή υλικά τριψίματος,
- ισχυρά αλκοολούχα καθαριστικά,
- σκληρά σύρματα τριψίματος ή σφουγγάρια καθαρισμού,
- συσκευές καθαρισμού υψηλής πίεσης ή συσκευές εκτόξευσης ατμού,
- Ειδικό καθαριστικό για τον ζεστό καθαρισμό.

Πριν τη χρήση πλύνετε καλά τα καινούργια σφουγγαρόπανα.

Συμβουλή: Ιδιαίτερα συνιστούμενα υλικά καθαρισμού και φροντίδας μπορείτε να τα αγοράσετε στην υπηρεσία τεχνικής εξυπηρέτησης πελατών. Προσέξτε τα εκάστοτε στοιχεία του κατασκευαστή.

Προειδοποίηση – Κίνδυνος εγκαύματος!

Η συσκευή ζεσταίνεται πολύ. Μην ακουμπάτε ποτέ τις ζεστές εσωτερικές επιφάνειες του χώρου μαγειρέματος ή τα θερμαντικά στοιχεία. Αφήνετε τη συσκευή πάντοτε να κρυώσει. Κρατάτε τα παιδιά μακριά.

Περιοχή	Καθαρισμός
Συσκευή, εξωτερικά	
Μπροστινή πλευρά ανοξείδωτου χάλυβα	<p>Ζεστό διάλυμα απορρυπαντικού πιάτων: Καθαρίστε μ' ένα πανί καθαρισμού και στεγνώστε μ' ένα μαλακό πανί.</p> <p>Απομακρύνετε αμέσως τους λεκέδες από άλατα ασβεστίου, λίπος, κορν φλάουρ και ασπράδι αυγού. Κάτω απ' αυτούς τους λεκέδες μπορεί να δημιουργηθεί διάβρωση.</p> <p>Στην υπηρεσία τεχνικής εξυπηρέτησης πελατών ή στα ειδικά καταστήματα μπορείτε να προμηθευτείτε ειδικά υλικά συντήρησης ανοξείδωτου χάλυβα, τα οποία είναι κατάλληλα για ζεστές επιφάνειες. Απλώστε πολύ λεπτά το υλικό συντήρησης μ' ένα μαλακό πανί.</p>
Πλαστικό	<p>Ζεστό διάλυμα απορρυπαντικού πιάτων: Καθαρίστε μ' ένα πανί καθαρισμού και στεγνώστε μ' ένα μαλακό πανί.</p> <p>Μη χρησιμοποιήσετε κανένα υγρό καθαρισμού τζαμιών ή ξύστρα γυαλιού.</p>
Βερνικωμένες επιφάνειες	<p>Ζεστό διάλυμα απορρυπαντικού πιάτων: Καθαρίστε μ' ένα πανί καθαρισμού και στεγνώστε μ' ένα μαλακό πανί.</p>

Πεδίο χειρισμού	<p>Ζεστό διάλυμα απορρυπαντικού πιάτων: Καθαρίστε μ' ένα πανί καθαρισμού και στεγνώστε μ' ένα μαλακό πανί. Μη χρησιμοποιήσετε κανένα υγρό καθαρισμού τζαμιών ή ξύστρα γυαλιού.</p>
Τζάμια πόρτας	<p>Ζεστό διάλυμα απορρυπαντικού πιάτων: Καθαρίστε μ' ένα πανί καθαρισμού και στεγνώστε μ' ένα μαλακό πανί. Μη χρησιμοποιήσετε καμία ξύστρα γυαλιού ή σύρμα τριψίματος από ανοξείδωτο χάλυβα.</p>
Λαβή της πόρτας	<p>Ζεστό διάλυμα απορρυπαντικού πιάτων: Καθαρίστε μ' ένα πανί καθαρισμού και στεγνώστε μ' ένα μαλακό πανί. Εάν χυθεί αποσκληρυντικό πάνω στη λαβή της πόρτας, σκουπίστε το αμέσως. Γιατί διαφορετικά αυτοί οι λεκέδες, δεν μπορούν να απομακρυνθούν πλέον.</p>
Συσκευή εσωτερικά	
Εμαγιέ επιφάνειες	<p>Ζεστό διάλυμα απορρυπαντικού πιάτων ή ξιδόνερο: Καθαρίστε μ' ένα πανί καθαρισμού και στεγνώστε μ' ένα μαλακό πανί. Μουλιάστε τα καμένα υπολείμματα φαγητού μ' ένα υγρό πανί και με διάλυμα απορρυπαντικού πιάτων. Σε περίπτωση μεγάλης ρύπανσης χρησιμοποιείτε σύρμα τριψίματος από ανοξείδωτο χάλυβα ή απορρυπαντικό φούρνου. Μετά τον καθαρισμό αφήστε το χώρο μαγειρέματος ανοιχτό, για να στεγνώσει. Υπόδειξη: Από τα υπολείμματα τροφίμων μπορεί να δημιουργηθούν λευκοί λεκέδες. Αυτοί είναι ακίνδυνοι και δεν έχουν καμία επιρροή πάνω στη λειτουργία. Όταν χρειάζεται, αφαιρέστε τους με κιτρικό οξύ.</p>
Γυάλινο κάλυμμα του φωτισμού του χώρου μαγειρέματος	<p>Ζεστό διάλυμα απορρυπαντικού πιάτων: Καθαρίστε μ' ένα πανί καθαρισμού και στεγνώστε μ' ένα μαλακό πανί. Σε περίπτωση μεγάλης ρύπανσης χρησιμοποιείτε απορρυπαντικό φούρνου.</p>
Στεγανοποίηση της πόρτας	<p>Ζεστό διάλυμα απορρυπαντικού πιάτων: Καθαρίστε μ' ένα πανί καθαρισμού. Μην αφαιρέσετε τη στεγανοποίηση!</p>
Κάλυμμα της πόρτας	<p>από ανοξείδωτο ασάλι: Χρησιμοποιείτε καθαριστικό ανοξείδωτου χάλυβα. Προσέξτε τις υποδείξεις των κατασκευαστών. Μη χρησιμοποιείτε υλικά φροντίδας ανοξείδωτου χάλυβα από πλαστικό υλικό: Καθαρίστε με ζεστό διάλυμα απορρυπαντικού πιάτων και με ένα πανί καθαρισμού. Στεγνώστε με ένα μαλακό πανί. Μη χρησιμοποιήσετε κανένα υγρό καθαρισμού τζαμιών ή ξύστρα γυαλιού. Για τον καθαρισμό αφαιρέστε το κάλυμμα της πόρτας.</p>
Υποδοχές	<p>Ζεστό διάλυμα απορρυπαντικού πιάτων: Μουλιάστε και καθαρίστε μ' ένα πανί καθαρισμού ή με μια βούρτσα.</p>
Σύστημα εξαγωγής	<p>Ζεστό διάλυμα απορρυπαντικού πιάτων: Καθαρίστε μ' ένα πανί καθαρισμού ή με μια βούρτσα. Μη απομακρύνετε το γράσο από τις ράγες εξόδου, καλύτερα καθαρίζετε τις όταν είναι μέσα. Μη καθαρίζετε στο πλυντήριο των πιάτων.</p>

Εξαρθήματα	<p>Ζεστό διάλυμα απορρυπαντικού πιάτων: Μουλιάστε και καθαρίστε μ' ένα πανί καθαρισμού ή με μια βούρτσα. Σε περίπτωση μεγάλης ρύπανσης χρησιμοποιείτε σύρμα τριψίματος από ανοξείδωτο χάλυβα.</p>
------------	---

Υποδείξεις

- Οι μικρές διαφορές στην απόχρωση στην μπροστινή πλευρά της συσκευής δημιουργούνται από τα διαφορετικά υλικά, όπως π.χ. γυαλί, πλαστικό ή μέταλλο.
- Οι σκιές στα τζάμια της πόρτας, που μοιάζουν με ανταύγειες/νερά, είναι αντανακλάσεις του φωτισμού του χώρου μαγειρέματος.
- Το εμαγιέ ψήνεται σε πολύ υψηλές θερμοκρασίες. Έτσι μπορεί να δημιουργηθούν μικρές χρωματικές διαφορές. Αυτό είναι κάτι το κανονικό και δεν έχει καμία επιρροή πάνω στη λειτουργία. Οι γωνίες στις λεπτές λαμαρίνες δε γίνονται τελείως εμαγιέ. Για αυτό μπορεί να είναι τραχιές. Η προστασία από τη διάβρωση δεν επηρεάζεται από αυτό.

Διατήρηση της συσκευής καθαρή

Για να μη δημιουργηθεί καμία σκληρή ρύπανση, κρατάτε τη συσκευή πάντοτε καθαρή και απομακρύνετε αμέσως τη ρύπανση.

Προειδοποίηση – Κίνδυνος πυρκαγιάς!

Τα υπολείμματα φαγητών, το λίπος και ο χυμός από το ψητό μπορούν να αναφλεγούν. Πριν από τη λειτουργία απομακρύνετε τη χοντρή ρύπανση από το χώρο μαγειρέματος, τα θερμαντικά στοιχεία και από τα εξαρτήματα.

Συμβουλές

- Καθαρίζετε το χώρο μαγειρέματος μετά από κάθε χρήση. Έτσι δεν μπορεί να καεί η ρύπανση.
- Απομακρύνετε πάντοτε αμέσως τους λεκέδες από άλατα ασβεστίου, λίπος, κορν φλάουρ και ασπράδι αυγού.
- Για το ψήσιμο των πολύ υγρών γλυκών χρησιμοποιείτε το ταψί γενικής χρήσης.
- Στο ψητό χρησιμοποιείτε κατάλληλο μαγειρικό σκεύος π.χ. μια ψηλή φόρμα.

Υποδοχές

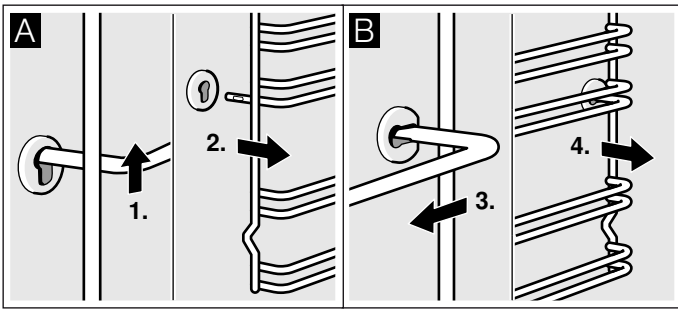
Με καλή φροντίδα και προσεκτικό καθαρισμό, διατηρεί η συσκευή σας για πολύ χρόνο την ωραία της εμφάνιση και τη λειτουργικότητά της. Εδώ θα μάθετε τον τρόπο, που μπορείτε να αφαιρέσετε και να καθαρίσετε τις υποδοχές.

Αφαίρεση και τοποθέτηση των υποδοχών

Για τον καθαρισμό μπορείτε να τραβήξετε έξω τις υποδοχές. Ο φούρνος πρέπει να είναι κρύος.

Αφαίρεση των υποδοχών (οδηγών)

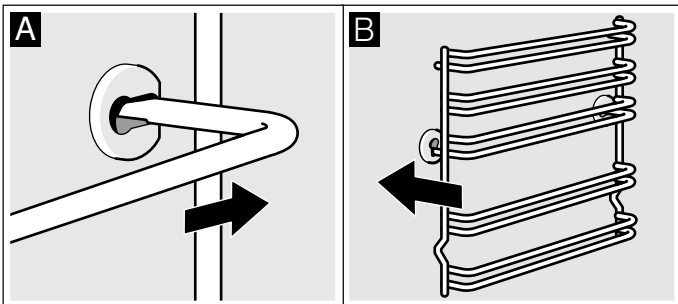
1. Σηκώστε μπροστά την υποδοχή προς τα επάνω
2. και ελευθερώστε την (Εικ. Α).
3. Μετά τραβήξτε ολόκληρη την υποδοχή προς τα μπροστά
4. και αφαιρέστε την (Εικ. Β).



Καθαρίστε τις υποδοχές (οδηγούς) με υγρό καθαρισμού πιάτων και ένα μαλακό σφουγγάρι. Σε περίπτωση σκληρής ρύπανσης χρησιμοποιήστε μια βούρτσα.

Τοποθέτηση των υποδοχών

1. Τοποθετήστε την υποδοχή πρώτα στην πίσω οπή στήριξης, πιέστε την λίγο προς τα πίσω (Εικ. Α)
2. και μετά τοποθετήστε την στην μπροστινή οπή στήριξης (Εικ. Β).



Οι υποδοχές ταιριάζουν δεξιά και αριστερά. Προσέξτε, να βρίσκεται, όπως στην Εικ. Β, το ύψος 1 και 2 κάτω και το ύψος 3, 4 και 5 επάνω.

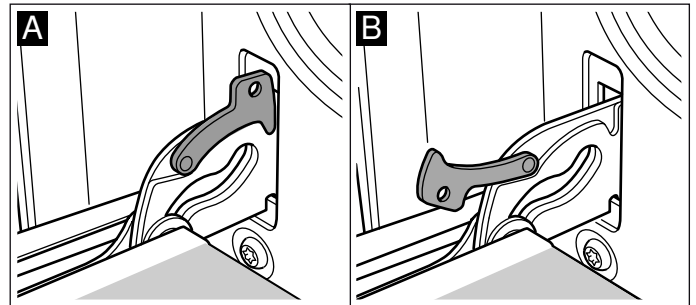
Πόρτα συσκευής

Με καλή φροντίδα και προσεκτικό καθαρισμό, διατηρεί η συσκευή σας για πολύ χρόνο την ωραία της εμφάνιση και τη λειτουργικότητά της. Εδώ θα μάθετε τον τρόπο, που μπορείτε να αφαιρέσετε και να καθαρίσετε την πόρτα της συσκευής.

Αφαίρεση και ανάρτηση της πόρτας του φούρνου

Για τον καθαρισμό και την αφαίρεση των τζαμιών της πόρτας μπορείτε να αφαιρέσετε την πόρτα του φούρνου.

Οι μεντεσέδες της πόρτας του φούρνου έχουν από έναν μοχλό ασφάλισης. Όταν οι μοχλοί ασφάλισης είναι κλειστοί (Εικ. Α), τότε η πόρτα του φούρνου είναι ασφαλισμένη. Η πόρτα δεν μπορεί να αφαιρεθεί. Όταν οι μοχλοί ασφάλισης για την αφαίρεση της πόρτας του φούρνου είναι ανοιχτοί (Εικ. Β), τότε οι μεντεσέδες είναι ασφαλισμένοι. Οι μεντεσέδες δεν μπορούν να κλείσουν.

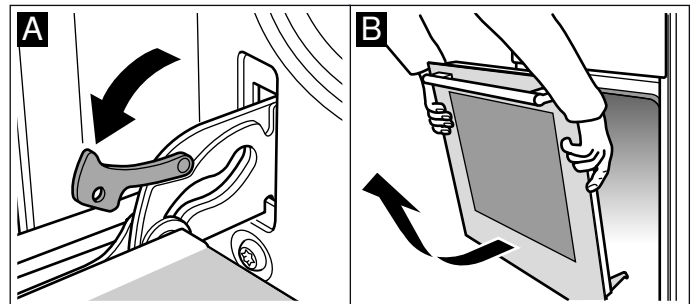


⚠ Προειδοποίηση – Κίνδυνος τραυματισμού!

Όταν οι μεντεσέδες δεν είναι ασφαλισμένοι, κλείνουν με μεγάλη δύναμη. Προσέξτε, να είναι οι μοχλοί ασφάλισης πάντοτε εντελώς κλειστοί, ή κατά την αφαίρεση της πόρτας του φούρνου εντελώς ανοιχτοί.

Αφαίρεση της πόρτας

1. Ανοίξτε εντελώς την πόρτα του φούρνου.
2. Ανοίξτε και τους δύο μοχλούς ασφάλισης αριστερά και δεξιά (Εικ. Α).
3. Κλείστε την πόρτα του φούρνου μέχρι τέρμα. Πιάστε την πόρτα και με τα δύο χέρια, αριστερά και δεξιά. Κλείστε την ακόμα λίγο και τραβήξτε την έξω (Εικ. Β).

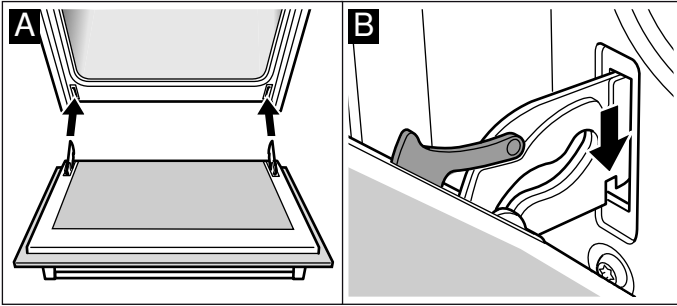


Ανάρτηση της πόρτας

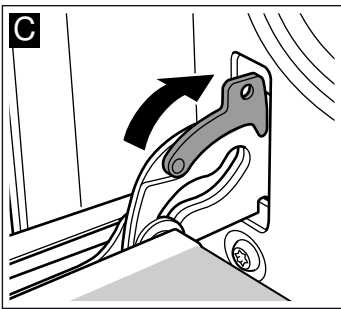
Αναρτήστε ξανά την πόρτα του φούρνου με την αντίθετη σειρά.

1. Κατά την ανάρτηση της πόρτας του φούρνου προσέξτε, να περάσουν και οι δύο μεντεσέδες ίσια μέσα στο άνοιγμα (Εικ. Α).

2. Η εγκοπή στο μεντεσέ πρέπει να ασφαλίσει και στις δύο πλευρές (Εικ. Β).



3. Κλείστε ξανά τους δύο μοχλούς ασφάλισης (Εικ. C). Κλείστε την πόρτα του φούρνου.



⚠ Προειδοποίηση – Κίνδυνος τραυματισμού!

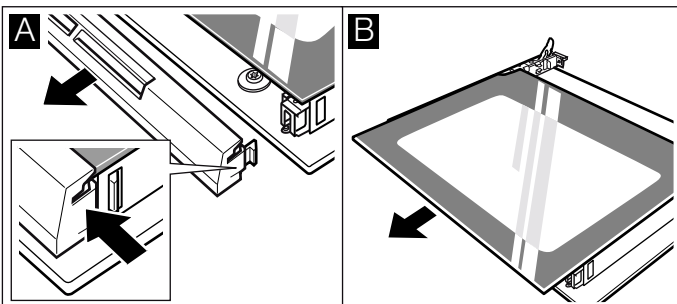
Εάν πέσει αθέλητα η πόρτα του φούρνου ή κλείσει ένας μεντεσές, μην πιάσετε στο μεντεσέ. Καλέστε την υπηρεσία τεχνικής εξυπηρέτησης πελατών.

Αφαίρεση και τοποθέτηση των τζαμιών πόρτας

Για καλύτερο καθαρισμό μπορείτε να αφαιρέσετε τα τζάμια της πόρτας του φούρνου.

Αφαίρεση

1. Αφαιρέστε την πόρτα του φούρνου. Βλέπε σχετικά την παράγραφο **Αφαίρεση της πόρτας του φούρνου**. Ακουμπήστε την πόρτα του φούρνου με τη λαβή προς τα κάτω, επάνω σε ένα πανί.
2. Αφαιρέστε το επάνω κάλυμμα από την πόρτα του φούρνου. Πιέστε για το σκοπό αυτό με τα δάχτυλά σας αριστερά και δεξιά. Τραβήξτε έξω το κάλυμμα (εικόνα Α).
3. Ανασηκώστε το επάνω τζάμι και τραβήξτε το έξω (εικόνα Β).



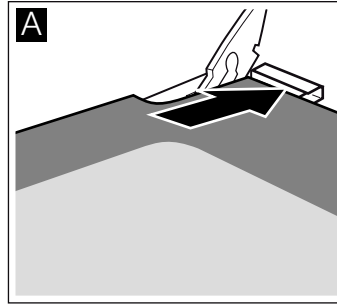
Καθαρίστε τα τζάμια με καθαριστικό τζαμιών και ένα μαλακό πανί.

⚠ Προειδοποίηση – Κίνδυνος τραυματισμού!

Το γρατσουνισμένο γυαλί της πόρτας της συσκευής μπορεί να ραγίσει. Μη χρησιμοποιείτε ξύστρες γυαλιού, δυνατά ή τραχιά υλικά καθαρισμού.

Τοποθέτηση

1. Συγκρατήστε το επάνω τζάμι από το πλάι και τοποθετήστε το λοξά προς τα πίσω. Το τζάμι πρέπει να τοποθετηθεί μέσα στα ανοίγματα στην κάτω πλευρά. Η λεία επιφάνεια πρέπει να βρίσκεται στην εξωτερική πλευρά και η τραχιά επιφάνεια στην εσωτερική πλευρά. (Εικόνα Α).



2. Εφαρμόστε το επάνω κάλυμμα στην πόρτα του φούρνου και πιέστε το στη θέση του. Βεβαιωθείτε ότι οι εγκοπές στο πλάι ασφαλίζουν σωστά.
3. Τοποθετήστε και πάλι την πόρτα του φούρνου. Βλέπε σχετικά την παράγραφο **Τοποθέτηση της πόρτας του φούρνου**.

Ο φούρνος επιτρέπεται να ξαναχρησιμοποιηθεί μόνο όταν τα τζάμια έχουν επανατοποθετηθεί σωστά.

? Βλάβες, τι μπορεί να γίνει;

Εάν παρουσιαστεί κάποια βλάβη, δε σημαίνει πως είναι κάτι το σοβαρό, συχνά η αιτία είναι ασήμαντη. Προτού καλέσετε την υπηρεσία τεχνικής εξυπηρέτησης πελατών, προσπαθήστε με τη βοήθεια του πίνακα να διορθώσετε οι ίδιοι τη βλάβη.

Αποκατάσταση βλαβών από σας τους ίδιους

Τις τεχνικές βλάβες στη συσκευή μπορείτε συχνά να τις διορθώσετε μόνοι σας εντελώς απλά.

Όταν ένα φαγητό δεν πετυχαίνει ιδανικά, θα βρείτε στο τέλος των οδηγιών χρήσης πολλές συμβουλές και υποδείξεις για την προετοιμασία. → "Δοκιμάστηκαν για εσάς, στο δικό μας εργαστήριο μαγειρικής" στη σελίδα 18

Βλάβη	Πιθανή αιτία	Αντιμετώπιση/Υποδείξεις
Η συσκευή δε λειτουργεί.	Η ασφάλεια είναι χαλασμένη.	Ελέγξτε την ασφάλεια στο κιβώτιο των ασφαλειών.
	Διακοπή ρεύματος	Ελέγξτε, εάν ανάβει το φως της κουζίνας ή λειτουργούν οι άλλες κουζίνομηχανές.

⚠ Προειδοποίηση – Κίνδυνος ηλεκτροπληξίας!

Οι ακατάλληλες επισκευές είναι επικίνδυνες. Μόνο ένας τεχνικός της υπηρεσίας εξυπηρέτησης πελατών, εκπαιδευμένος από εμάς, επιτρέπεται να εκτελέσει τις επισκευές και να αντικαταστήσει τα χαλασμένα καλώδια σύνδεσης. Εάν η συσκευή έχει βλάβη, τραβήξτε το φως από την πρίζα ή κατεβάστε την ασφάλεια στο κιβώτιο των ασφαλειών. Καλέστε την υπηρεσία εξυπηρέτησης πελατών.

Αλλαγή της λάμπας του χώρου μαγειρέματος στην οροφή

Όταν καεί η λάμπα του χώρου μαγειρέματος, πρέπει να αλλαχτεί. Λάμπες αλογόνου 230 V, ανθεκτικές στη θερμοκρασία, των 25 W, θα βρείτε στην υπηρεσία τεχνικής εξυπηρέτησης πελατών ή στα ειδικά καταστήματα.

Πιάνετε τη λάμπα αλογόνου μ' ένα στεγνό πανί. Έτσι αυξάνεται η διάρκεια ζωής της λάμπας. Χρησιμοποιείτε μόνο αυτές τις λάμπες.

⚠ Προειδοποίηση – Κίνδυνος ηλεκτροπληξίας!

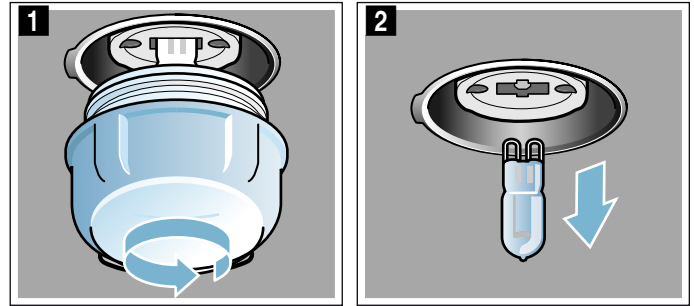
Κατά την αντικατάσταση της λάμπας του χώρου μαγειρέματος οι επαφές στο ντουί της λάμπας βρίσκονται υπό τάση. Πριν την αντικατάσταση τραβήξτε το ρευματολήπτη (φίς) από την πρίζα ή κατεβάστε/ξεβιδώστε την ασφάλεια στο κιβώτιο των ασφαλειών.

⚠ Προειδοποίηση – Κίνδυνος εγκαύματος!

Η συσκευή ζεσταίνεται πολύ. Μην ακουμπάτε ποτέ τις ζεστές εσωτερικές επιφάνειες του χώρου μαγειρέματος ή τα θερμαντικά στοιχεία. Αφήνετε τη συσκευή πάντοτε να κρυώσει. Κρατάτε τα παιδιά μακριά.

1. Τοποθετήστε μια πετσέτα κουζίνας μέσα στο χώρο μαγειρέματος, για ν' αποφύγετε τυχόν ζημιές.
2. Ξεβιδώστε το γυάλινο κάλυμμα προς τα αριστερά (Εικ. **1**).

3. Τραβήξτε έξω τη λάμπα - μην τη γυρίσετε (Εικ. **2**). Τοποθετήστε μέσα την καινούργια λάμπα, προσέχοντας τη θέση των ακίδων. Πιέστε μέσα τη λάμπα με δύναμη.




4. Βιδώστε ξανά το γυάλινο κάλυμμα. Ανάλογα με τον τύπο της συσκευής το γυάλινο κάλυμμα είναι εξοπλισμένο με ένα στεγανοποιητικό δακτύλιο. Πριν το βιδώμα τοποθετήστε ξανά το στεγανοποιητικό δακτύλιο.
5. Απομακρύνετε την πετσέτα της κουζίνας και ανεβάστε την ασφάλεια.

Υπηρεσία εξυπηρέτησης πελατών

Εάν η συσκευή σας πρέπει να επισκευαστεί, η υπηρεσία τεχνικής εξυπηρέτησης των πελατών της εταιρείας μας βρίσκεται στη διάθεσή σας. Εμείς βρίσκουμε πάντοτε μια κατάλληλη λύση, επίσης και για την αποφυγή των περιττών επισκέψεων του προσωπικού της υπηρεσίας τεχνικής εξυπηρέτησης πελατών.

Αριθμός Ε και αριθμός FD

Αναφέρετε στο τηλεφώνημα τον αριθμό προϊόντος (Αριθ. Ε) και τον αριθμό κατασκευής (Αριθ. FD), για να μπορούμε να σας βοηθήσουμε σωστά. Την πινακίδα τύπου με τους αριθμούς θα τη βρείτε πλάγια στην πόρτα του φούρνου. Για να μη χρειαστεί να ψάχνετε πολύ, σε περίπτωση που χρειάζεται, μπορείτε να γράψετε εδώ τα στοιχεία της συσκευής σας και τον αριθμό τηλεφώνου της υπηρεσίας τεχνικής εξυπηρέτησης πελατών.

Αριθ. Ε	Αριθ. FD
Υπηρεσία τεχνικής εξυπηρέτησης πελατών 	

Προσέξτε, ότι η επίσκεψη του τεχνικού του τμήματος εξυπηρέτησης πελατών στη περίπτωση ενός εσφαλμένου χειρισμού δεν είναι δωρεάν, ακόμα και κατά τη διάρκεια του χρόνου της εγγύησης.

Εντολή επισκευής και συμβουλές σε περίπτωση βλάβης
GR 2104 277 701

Εμπιστευτείτε την εμπειρία του κατασκευαστή. Έτσι εξασφαλίζετε, ότι η επισκευή γίνεται από εκπαιδευμένους τεχνικούς του σέρβις, που είναι εξοπλισμένοι με τα γνήσια ανταλλακτικά για τη δική σας οικιακή συσκευή.

Δοκιμάστηκαν για εσάς, στο δικό μας εργαστήριο μαγειρικής

Εδώ θα βρείτε μια επιλογή από φαγητά και τις αντίστοιχες ιδανικές ρυθμίσεις. Σας δείχνουμε, ποιος τρόπος ψησίματος και ποια θερμοκρασία είναι καταλληλότερος για το φαγητό σας. Θα βρείτε στοιχεία για τα κατάλληλα εξαρτήματα και για το ύψος που πρέπει να τοποθετηθούν. Θα βρείτε συμβουλές για τα μαγειρικά σκεύη και για την προετοιμασία.

Υπόδειξη: Κατά την παρασκευή των τροφίμων μπορεί να δημιουργηθεί πολύς υδρατμός στο χώρο μαγειρέματος. Η συσκευή σας είναι ενεργειακά πολύ αποτελεσματική και κατά τη διάρκεια της λειτουργίας αποβάλλει μόνο λίγη θερμότητα προς τα έξω. Λόγω των υψηλών διαφορών θερμοκρασίας μεταξύ του εσωτερικού χώρου της συσκευής και των εξωτερικών εξαρτημάτων της συσκευής, μπορεί να δημιουργηθεί υγρασία στην πόρτα, το πεδίο χειρισμού ή τις γειτονικές προσόψεις του ντουλαπιού. Αυτό είναι ένα κανονικό, φυσικό φαινόμενο. Με την προθέρμανση ή το προσεκτικό άνοιγμα της πόρτας μπορεί να μειωθούν οι υδρατμοί.

Γενικές υποδείξεις

Συνιστούμενες τιμές ρύθμισης

Στον πίνακα θα βρείτε για διάφορα φαγητά τον ιδανικό τρόπο ψησίματος. Η θερμοκρασία και η διάρκεια εξαρτώνται από την ποσότητα και τη συνταγή. Για αυτό αναφέρονται περιοχές ρυθμίσεων. Προσπαθήστε πρώτα με τη χαμηλότερη τιμή. Μια χαμηλότερη θερμοκρασία δίνει ένα ομοιόμορφο ρόδισμα. Εάν είναι απαραίτητο, ρυθμίστε την επόμενη φορά μια υψηλότερη θερμοκρασία.

Υπόδειξη: Οι χρόνοι μαγειρέματος δεν μπορεί να μειωθούν με υψηλότερες θερμοκρασίες. Τα φαγητά θα είχαν πραγματικά ψηθεί εξωτερικά, αλλά όχι και εσωτερικά.

Οι τιμές ρύθμισης ισχύουν για την τοποθέτηση του φαγητού σε κρύο χώρο μαγειρέματος. Έτσι μπορείτε να εξοικονομήσετε ενέργεια. Όταν προθερμάνετε, μειώνονται οι αναφερόμενοι χρόνοι ψησίματος κατά μερικά λεπτά.

Για επιλεγμένα φαγητά η προθέρμανση είναι απαραίτητη και αναφέρεται στον πίνακα. Τοποθετήστε το φαγητό σας και τα εξαρτήματα μετά την προθέρμανση του χώρου μαγειρέματος.

Εάν θέλετε να χρησιμοποιήσετε τη δική σας συνταγή, προσανατολιστείτε σε παρόμοια φαγητά στον πίνακα. Περισσότερες πληροφορίες θα βρείτε στις συμβουλές στο τέλος στους πίνακες των ρυθμίσεων.

Απομακρύνετε τα εξαρτήματα που δε χρησιμοποιούνται από το χώρο μαγειρέματος. Έτσι πετυχαίνετε ένα ιδανικό αποτέλεσμα του μαγειρέματος και εξοικονομείτε ενέργεια.

Τρόπος ψησίματος Απαλή επάνω/κάτω θέρμανση

Όταν χρησιμοποιείτε τον τρόπο ψησίματος Απαλή επάνω/κάτω θέρμανση, σπρώξτε τα φαγητά μέσα στον κρύο άδειο χώρο μαγειρέματος. Κρατάτε κατά τη διάρκεια του ψησίματος την πόρτα της συσκευής κλειστή. Ψήνετε μόνο σε ένα επίπεδο, όταν χρησιμοποιείτε αυτό τον τρόπο ψησίματος.

Ψήσιμο σ' ένα επίπεδο

Χρησιμοποιείτε για το ψήσιμο σε ένα επίπεδο τα ακόλουθα ύψη τοποθέτησης:

- Ύψος 2, χοντρό παρασκευάσμα ή φόρμα πάνω στη σχάρα
- Ύψος 3, λεπτό παρασκευάσμα η ταψί

Εξαρτήματα

Χρησιμοποιείτε μόνο γνήσια εξαρτήματα της συσκευής σας. Είναι ιδανικά προσαρμοσμένα στο χώρο μαγειρέματος και στους τρόπους λειτουργίας.

Προσέχετε, να χρησιμοποιείτε πάντοτε κατάλληλα εξαρτήματα και να τα τοποθετείτε σωστά.

→ "Εξαρτήματα" στη σελίδα 10

Λαδόκολλα

Χρησιμοποιείτε μόνο λαδόκολλα, που είναι κατάλληλη για την επιλεγμένη θερμοκρασία. Κόβετε τη λαδόκολλα πάντοτε ανάλογα με το ταψί.

Γλυκά και παρασκευάσματα

Η συσκευή σας προσφέρει πολλούς τρόπους ψησίματος για την παρασκευή γλυκών και μικρών παρασκευασμάτων. Στους πίνακες των ρυθμίσεων θα βρείτε ιδανικές ρυθμίσεις για πολλά φαγητά.

Προσέξτε επίσης τις υποδείξεις στην ενότητα για το Φούσκωμα της ζύμης.

Φόρμες ψησίματος

Για ένα ιδανικό αποτέλεσμα του μαγειρέματος σας συνιστούμε σκούρες φόρμες ψησίματος από μέταλλο.

Οι φόρμες από λευκοσίδηρο, οι κεραμικές φόρμες και οι γυάλινες φόρμες επεκτείνουν το χρόνο ψησίματος και τα παρασκευάσματα δε ροδίζουν ομοιόμορφα.

Εάν θέλετε να χρησιμοποιήσετε φόρμες σιλικόνης, προσανατολιστείτε σύμφωνα με τα στοιχεία και τις συνταγές του κατασκευαστή. Οι φόρμες σιλικόνης είναι πολλές φορές μικρότερες απ' ό,τι οι κανονικές φόρμες. Οι ποσότητες και τα στοιχεία της συνταγής μπορούν να διαφέρουν.

Κατεψυγμένα προϊόντα

Μη χρησιμοποιείτε κανένα πάρα πολύ κατεψυγμένο προϊόν. Απομακρύνετε τον πάγο από τα τρόφιμα.

Τα κατεψυγμένα προϊόντα είναι εν μέρει ανομοιόμορφα προψημένα. Το ανομοιόμορφο ρόδισμα παραμένει επίσης και μετά το ψήσιμο.

Ψωμί και ψωμάκια

Προσοχή!

Μη χύνετε ποτέ νερό μέσα στον καυτό χώρο μαγειρέματος ή μην τοποθετείτε ποτέ σκεύη με νερό στον πάτο του χώρου μαγειρέματος. Λόγω της αλλαγής της θερμοκρασίας μπορούν να προκύψουν ζημιές στο εμαγιέ.

Ορισμένα φαγητά πετυχαίνουν καλύτερα, όταν ψήνονται σε περισσότερα βήματα. Αυτά αναφέρονται στον πίνακα.

Οι τιμές ρύθμισης για τις ζύμες ψωμιών ισχύουν για ζύμες πάνω στο ταψί καθώς επίσης και για ζύμες σε μακρόστενες φόρμες.

Γλυκά σε φόρμες

Φαγητό	Εξαρτήματα / Μαγειρικό σκεύος	Ύψος τοποθέτησης	Τρόπος ψησίματος	Θερμοκρασία σε °C	Διάρκεια σε λεπτά
Κέικ, απλό	Φόρμα ρηχή στρογγυλή/μακρόστενη φόρμα	2		160-180	50-60
Κέικ, λεπτό	Φόρμα ρηχή στρογγυλή/μακρόστενη φόρμα	2		150-170	60-80
Πάτος τούρτας από απλή ζύμη	Φόρμα πάτου τούρτας	3		160-180	30-40
Τούρτα φρούτων ή τούρτα μυζήθρας με πάτο από ζύμη τάρτας	Φόρμα με σουστά Ø 26 cm	2		160-180	70-90
Τάρτα	Φόρμα τάρτας	1		200-240	25-50
Σκόουνς	Φόρμα με σουστά Ø 28 cm	2		160-180	25-35
Κέικ με μαγιά	Βαθιά φόρμα κέικ	2		150-170	60-80
Τούρτα παντεσπάνι, 3 αυγά	Φόρμα με σουστά Ø 26 cm	2		160-180	30-40
Τούρτα παντεσπάνι, 6 αυγά	Φόρμα με σουστά Ø 28 cm	2		160-180	35-45

Γλυκά στο ταψί

Φαγητό	Εξαρτήματα / Μαγειρικό σκεύος	Ύψος τοποθέτησης	Τρόπος ψησίματος	Θερμοκρασία σε °C	Διάρκεια σε λεπτά
Κέικ με επίστρωση	Ταψί γενικής χρήσης	3		160-180	20-45
Γλυκό από ζύμη τάρτας με στεγνή επίστρωση	Ταψί γενικής χρήσης	2		170-190	25-35
Γλυκό από ζύμη τάρτας με ζουμερή επίστρωση	Ταψί γενικής χρήσης	2		160-180	60-90
Γλυκό με μαγιά με στεγνή επίστρωση	Ταψί γενικής χρήσης	3		170-180	25-35

* 10 λεπτά προθέρμανση

el Δοκιμάστηκαν για εσάς, στο δικό μας εργαστήριο μαγειρικής

Φαγητό	Εξαρτήματα / Μαγειρικό σκεύος	Ύψος τοποθέτησης	Τρόπος ψησίματος	Θερμοκρασία σε °C	Διάρκεια σε λεπτά
Γλυκό με μαγιά με ζουμερή επίστρωση	Ταψί γενικής χρήσης	3		160-180	30-50
Τσουρέκι πλεξούδα, τσουρέκι στεφάνι	Ταψί γενικής χρήσης	2		160-170	35-40
Ρολό παντεσπάνι	Ταψί γενικής χρήσης	2		170-190*	15-20
Στρούντελ, γλυκό	Ταψί γενικής χρήσης	2		190-210	55-65
Στρούντελ, κατεψυγμένο	Ταψί γενικής χρήσης	3		200-220	35-40

* 10 λεπτά προθέρμανση

Μικρά παρασκευάσματα

Φαγητό	Εξαρτήματα / Μαγειρικό σκεύος	Ύψος τοποθέτησης	Τρόπος ψησίματος	Θερμοκρασία σε °C	Διάρκεια σε λεπτά
Μάφινς	Ειδικό ταψί για μάφινς	2		170-190	20-40
Μικρά παρασκευάσματα	Ταψί γενικής χρήσης	3		160-180	25-35
Παρασκευάσματα από ζύμη σφολιάτας	Ταψί γενικής χρήσης	3		200-220	20-30
Παρασκευάσματα από ζύμη για σου	Ταψί γενικής χρήσης	3		190-210	35-50

Μπισκοτάκια

Φαγητό	Εξαρτήματα / Μαγειρικό σκεύος	Ύψος τοποθέτησης	Τρόπος ψησίματος	Θερμοκρασία σε °C	Διάρκεια σε λεπτά
Μικρά γλυκά φτιαγμένα με κορνέ	Ταψί γενικής χρήσης	3		140-150*	30-40
Μπισκοτάκια	Ταψί γενικής χρήσης	3		140-160	20-30
Μπεζέδες	Ταψί γενικής χρήσης	3		80-100	100-150
Μπισκοτάκια με καρύδα	Ταψί γενικής χρήσης	2		100-120	30-40

* Προθέρμανση

Ψωμί και ψωμάκια

Φαγητό	Εξαρτήματα / Μαγειρικό σκεύος	Ύψος τοποθέτησης	Τρόπος ψησίματος	Βήμα	Θερμοκρασία σε °C	Διάρκεια σε λεπτά
Ψωμί, 750 γρ. (σε μακρόστενη φόρμα και χωρίς φόρμα)	Ταψί γενικής χρήσης ή μακρόστενη φόρμα	2		-	180-200	50-60
Ψωμί, 1.000 γρ. (σε μακρόστενη φόρμα και χωρίς φόρμα)	Ταψί γενικής χρήσης ή μακρόστενη φόρμα	2		-	200-220	35-50
Ψωμί, 1.500 γρ. (σε μακρόστενη φόρμα και χωρίς φόρμα)	Ταψί γενικής χρήσης ή μακρόστενη φόρμα	2		-	180-200	60-70
Ψωμί πίτα	Ταψί γενικής χρήσης	2		-	240-250	25-30
Ψωμάκια, γλυκά, φρέσκα	Ταψί γενικής χρήσης	3		-	170-180*	20-30
Ψωμάκια, φρέσκα	Ταψί γενικής χρήσης	3		-	200-220	20-30
Τοστ, γκρατινέ, 4 κομμάτια	Σχάρα	3		-	200-220	15-20
Τοστ, γκρατινέ, 12 κομμάτια	Σχάρα	3		-	220-240	15-25

* Προθέρμανση

Πίτσα, κίς και αλμυρά κέικ

Φαγητό	Εξαρτήματα / Μαγειρικό σκεύος	Ύψος τοποθέτησης	Τρόπος ψησίματος	Θερμοκρασία σε °C	Διάρκεια σε λεπτά
Πίτσα, φρέσκια	Ταψί γενικής χρήσης	2		190-210	20-30
Πίτσα, φρέσκια, λεπτός πάτος	Ταψί γενικής χρήσης	2		250-270*	20-30
Πίτσα, κρύα	Ταψί γενικής χρήσης	3		190-210*	10-15
Πίτσα, κατεψυγμένη, λεπτός πάτος, 1 κομμάτι	Σχάρα	2		190-210	15-25
Πίτσα, κατεψυγμένη, χοντρός πάτος 1 κομμάτι	Σχάρα	2		200-210	20-30
Μικρές πίτσες	Ταψί γενικής χρήσης	3		190-210	10-20
Πικάντικα κέικ στη φόρμα	Φόρμα με σουστά Ø 28 cm	3		170-190	50-60
Κίς	Φόρμα τάρτας	1		210-230	40-50
Τάρτα	Φόρμα ψησίματος	2		180-200	55-65
Εμπανάδα	Ταψί γενικής χρήσης	2		180-200	40-50
Μπουρέκι	Ταψί γενικής χρήσης	2		220-240	30-40

* Προθέρμανση

Συμβουλές για το ψήσιμο γλυκών

Θέλετε να δοκιμάσετε, εάν το γλυκό έχει ψηθεί καλά.	Τρυπήστε το γλυκό στο ψηλότερο σημείο με μια οδοντογλυφίδα. Όταν δεν κολλά πλέον ζύμη πάνω στην οδοντογλυφίδα, είναι το γλυκό έτοιμο.
Το γλυκό κάθεται.	Χρησιμοποιήστε την επόμενη φορά λιγότερο υγρό. Ή ρυθμίστε τη θερμοκρασία κατά 10 °C χαμηλότερα και αυξήστε το χρόνο ψησίματος. Προσέξτε τα υλικά της συνταγής και τις υποδείξεις παρασκευής που δίνονται στη συνταγή.
Το γλυκό φούσκωσε στη μέση περισσότερο απ' ό,τι στις άκρες.	Αλείψτε με βούτυρο μόνο τον πάτο της φόρμας με σουστά. Μετά το ψήσιμο ξεκολλήστε το γλυκό προσεκτικά μ' ένα μαχαίρι.
Ο χυμός των φρούτων ξεχειλίζει.	Χρησιμοποιήστε την επόμενη φορά το ταψί γενικής χρήσης.
Τα μικρά παρασκευάσματα κολλάνε μεταξύ τους κατά το ψήσιμο.	Γύρω από κάθε κομμάτι πρέπει να υπάρχει μια απόσταση περίπου 2 cm. Έτσι υπάρχει αρκετός χώρος, ώστε να φουσκώσουν όμορφα τα παρασκευάσματα και να ροδοκοκκινίσουν απ' όλες τις πλευρές.
Το γλυκό είναι πολύ στεγνό.	Ρυθμίστε τη θερμοκρασία κατά 10 °C ψηλότερα και μειώστε το χρόνο ψησίματος.
Το γλυκό είναι πολύ ανοιχτόχρωμο.	Όταν το ύψος τοποθέτησης και τα εξαρτήματα είναι σωστά, τότε αυξήστε ενδεχομένως τη θερμοκρασία ή αυξήστε το χρόνο ψησίματος.
Το γλυκό είναι πάνω πολύ ανοιχτόχρωμο, αλλά κάτω πολύ σκούρο.	Τοποθετήστε το την επόμενη φορά ένα επίπεδο πιο πάνω.
Το γλυκό είναι πάνω πολύ σκούρο, αλλά κάτω πολύ ανοιχτόχρωμο.	Τοποθετήστε το την επόμενη φορά ένα επίπεδο πιο κάτω. Επιλέξτε μια χαμηλότερη θερμοκρασία και αυξήστε το χρόνο ψησίματος.
Το κέικ στη στρογγυλή ή στη μακρόστενη φόρμα παραψήνεται στο πίσω μέρος.	Μην τοποθετείτε τη φόρμα πολύ κοντά στο πίσω τοίχωμα, αλλά στη μέση του εξαρτήματος.
Το γλυκό είναι πολύ σκούρο.	Επιλέξτε την επόμενη φορά μια χαμηλότερη θερμοκρασία και αυξήστε ενδεχομένως το χρόνο ψησίματος.
Τα παρασκευάσματα έχουν ροδοκοκκίσει ανομοιόμορφα.	Επιλέξτε τη θερμοκρασία λίγο χαμηλότερα. Η λαδόκολλα που προσέχει μπορεί να επηρεάσει την κυκλοφορία του αέρα. Κόβετε τη λαδόκολλα πάντοτε ανάλογα με το ταψί. Προσέξτε, να μη βρίσκεται η φόρμα ψησίματος απευθείας μπροστά από τα ανοίγματα του πίσω τοιχώματος του χώρου μαγειρέματος. Τα μικρά παρασκευάσματα πρέπει να έχουν κατά το δυνατόν το ίδιο μέγεθος και να είναι το ίδιο χοντρά.
Το γλυκό έχει ωραία εμφάνιση, αλλά εσωτερικά δεν έχει ψηθεί καλά.	Χρησιμοποιήστε μια χαμηλότερη θερμοκρασία και ένα μεγαλύτερο χρόνο μαγειρέματος. Προσθέστε ενδεχομένως λιγότερο υγρό. Στα γλυκά με ζουμερή επίστρωση, ψήστε πρώτα λίγο τον πάτο. Πασπαλίστε τον με αμύγδαλα ή με τριμμένη φρυγανιά και τοποθετήστε μετά από πάνω την επίστρωση.
Το γλυκό δεν ξεκολλά με το αναποδογύρισμα.	Αφήστε το γλυκό μετά το ψήσιμο ακόμα 5 έως 10 λεπτά να κρυώσει. Σε περίπτωση που δεν ξεκολλά ούτε τότε, ξεκολλήστε την άκρη του γλυκού ακόμα μια φορά προσεκτικά μ' ένα μαχαίρι. Αναποδογυρίστε το γλυκό εκ νέου και σκεπάστε τη φόρμα μ' ένα βρεγμένο, κρύο πανί. Την επόμενη φορά βουτυρώστε τη φόρμα και πασπαλίστε την με τριμμένη φρυγανιά.

Σουφλέ και ογκρατέν

Η συσκευή σας προσφέρει πολλούς τρόπους ψήσιματος για την παρασκευή σουφλέ. Στους πίνακες των ρυθμίσεων θα βρείτε ιδανικές ρυθμίσεις για πολλά φαγητά.

Το μαγείρεμα ενός σουφλέ εξαρτάται από το μέγεθος του μαγειρικού σκεύους και από το ύψος τοποθέτησης του σουφλέ.

Χρησιμοποιείτε για τα σουφλέ και τα ογκρατέν ένα πλατύ ρηχό μαγειρικό σκεύος. Σε ένα στενό, ψηλό μαγειρικό σκεύος τα φαγητά χρειάζονται περισσότερο χρόνο και ψήνονται στην επάνω επιφάνεια πάρα πολύ.

Χρησιμοποιείτε πάντοτε τα αναφερόμενα ύψη τοποθέτησης.

Μπορείτε να παρασκευάσετε φαγητά σε ένα επίπεδο σε φόρμες ή με το ταψί γενικής χρήσης.

- Φόρμες πάνω στη σχάρα: ύψος 2
- Ταψί γενικής χρήσης, ύψος 3

Με την ταυτόχρονη παρασκευή φαγητών μπορείτε να εξοικονομήσετε ενέργεια. Τοποθετήστε τις φόρμες τη μια κοντά στην άλλη μέσα στο χώρο μαγειρέματος.

Φαγητό	Εξαρτήματα / Μαγειρικό σκεύος	Ύψος τοποθέτησης	Τρόπος ψήσιματος	Θερμοκρασία σε °C	Διάρκεια σε λεπτά
Σουφλέ, αλμυρό, μαγειρεμένα υλικά	Φόρμα ψήσιματος	2		200-220	30-60
Σουφλέ, γλυκό	Φόρμα ψήσιματος	2		180-200	50-60
Πατάτες ογκρατέν, ωμά υλικά, 4 cm ύψος	Φόρμα ψήσιματος	2		160-180	60-80

Πουλερικά, κρέας και ψάρια

Η συσκευή σας προσφέρει διάφορους τρόπους ψήσιματος για την παρασκευή πουλερικών, κρέατος και ψαριών. Στους πίνακες των ρυθμίσεων θα βρείτε ιδανικές ρυθμίσεις για μερικά φαγητά.

Ψήσιμο πάνω στη σχάρα

Το ψήσιμο πάνω στη σχάρα είναι ιδιαίτερα κατάλληλο για μεγάλα πουλερικά ή περισσότερα κομμάτια ταυτόχρονα.

Τοποθετείτε τα κομμάτια για ψήσιμο στο γκριλ απευθείας πάνω στη σχάρα. Αν έχετε μόνον ένα κομμάτι, τοποθετήστε το καλύτερα στη μέση της σχάρας.

Σπρώξτε πρόσθετα το ταψί γενικής χρήσης στο ύψος 1. Ο ζωμός του κρέατος συλλέγεται και ο χώρος μαγειρέματος παραμένει καθαρός.

Ανάλογα με το μέγεθος και το είδος του ψητού προσθέστε μέχρι και ½ του λίτρου νερό στο ταψί γενικής χρήσης. Έτσι συλλέγεται το υγρό που στάζει. Από αυτόν το χυμό του ψητού μπορείτε να παρασκευάσετε μια σάλτσα. Επιπλέον έτσι δημιουργείται λιγότερος καπνός και ο χώρος μαγειρέματος παραμένει καθαρός.

Ψήσιμο στο σκεύος

Προειδοποίηση – Κίνδυνος τραυματισμού από σπασμένο γυαλί!

Τοποθετείτε το ζεστό γυάλινο μαγειρικό σκεύος πάνω σε μια στεγνή βάση. Εάν η επιφάνεια εναπόθεσης είναι βρεγμένη ή κρύα, τότε μπορεί να ραγίσει το γυαλί.

Προειδοποίηση – Κίνδυνος ζεματίσματος!

Κατά το άνοιγμα του καπακιού μετά το μαγείρεμα μπορεί να εξέλθει καυτός ατμός. Σηκώνετε το καπάκι στο πίσω μέρος, για να μπορεί να διαφεύγει ο καυτός ατμός μακριά από το σώμα σας.

Χρησιμοποιείτε μόνο μαγειρικά σκεύη, που είναι κατάλληλα για φούρνους. Καταλληλότερο είναι μαγειρικό σκεύος από γυαλί. Δοκιμάστε, εάν το μαγειρικό σκεύος χωράει στο χώρο μαγειρέματος.

Η γυαλιστερές ψηλές φόρμες από ανοξείδωτο χάλυβα ή αλουμίνιο αντανακλούν τη θερμότητα, όπως ένας καθρέφτης και είναι έτσι μόνο σε ορισμένες περιπτώσεις κατάλληλες. Τα πουλερικά, το κρέας και τα ψάρια

μαγειρεύονται πιο σιγά και ροδοκοκκινίζουν λιγότερο. Χρησιμοποιήστε μια υψηλότερη θερμοκρασία και/ή ένα μεγαλύτερο χρόνο μαγειρέματος.

Προσέχετε τα στοιχεία του κατασκευαστή για το μαγειρικό σας σκεύος.

Ανοιχτό μαγειρικό σκεύος

Για την παρασκευή πουλερικού, κρέατος και ψαριού χρησιμοποιήστε καλύτερα μια ψηλή φόρμα ψήσιματος. Τοποθετήστε τη φόρμα πάνω στη σχάρα. Εάν δεν έχετε κανένα κατάλληλο σκεύος, χρησιμοποιήστε το ταψί γενικής χρήσης.

Κλειστό μαγειρικό σκεύος

Ο χώρος μαγειρέματος παραμένει κατά την παρασκευή του φαγητού στο κλειστό μαγειρικό σκεύος αρκετά καθαρότερος. Προσέξτε, να ταιριάζει το καπάκι και να κλείνει καλά. Τοποθετήστε το μαγειρικό σκεύος πάνω στη σχάρα.

Το πουλερικό, το κρέας και το ψάρι μπορεί να γίνει τραγανό επίσης και σε μια κλειστή ψηλή φόρμα. Χρησιμοποιήστε γι' αυτό μια ψηλή φόρμα με γυάλινο καπάκι και ρυθμίστε μια υψηλότερη θερμοκρασία.

Ψήσιμο στο γκριλ

Κρατάτε την πόρτα της συσκευής κλειστή κατά τη διάρκεια του ψήσιματος στο γκριλ. Μη ψήνετε στο γκριλ με ανοιχτή την πόρτα της συσκευής.

Τοποθετήστε το ψητό για γκριλ πάνω στη σχάρα. Τοποθετήστε πρόσθετα το ταψί γενικής χρήσης με το λοξό μέρος προς την πόρτα της συσκευής το λιγότερο σε ένα ύψος τοποθέτησης από κάτω. Το λίπος που στάζει συλλέγεται.

Ψήνετε κατά το δυνατό όμοια κομμάτια κρέατος στο γκριλ με ίδιο πάχος και βάρος. Αυτά ροδίζουν έτσι ομοιόμορφα και δε στεγνώνουν. Τοποθετείτε τα κομμάτια για ψήσιμο στο γκριλ απευθείας πάνω στη σχάρα.

Γυρίστε τα κομμάτια του κρέατος για γκριλ με μια τσιμπίδα του γκριλ. Εάν τρυπήσετε το κρέας μ' ένα πιρούνι, τότε το κρέας χάνει χυμό και στεγνώνει.

Αλατίστε το κρέας μετά το ψήσιμο στο γκριλ. Το αλάτι αφαιρεί νερό από το κρέας.

Υποδείξεις

- Το θερμαντικό σώμα του γκριλ ενεργοποιείται και απενεργοποιείται συνεχώς, αυτό είναι κανονικό. Πόσο συχνά συμβαίνει αυτό, εξαρτάται από τη ρυθμισμένη βαθμίδα ψησίματος.
- Κατά το ψήσιμο στο γκριλ μπορεί να δημιουργηθεί καπνός.
- Μη σπρώξετε το ταψί ή το ταψί γενικής χρήσης κατά το ψήσιμο στο γκριλ πάνω από το επίπεδο τοποθέτησης 3. Με τη μεγάλη θερμότητα παραμορφώνεται και μπορεί να δημιουργήσει ζημιά κατά την αφαίρεση από το χώρο μαγειρέματος.

Θερμόμετρο ψησίματος

Ανάλογα με τον εξοπλισμό της συσκευής σας διαθέτετε ένα θερμόμετρο ψησίματος. Με το θερμόμετρο ψησίματος μπορείτε να μαγειρέψετε με μεγάλη ακρίβεια. Διαβάστε τις σημαντικές υποδείξεις για την εφαρμογή του θερμόμετρου ψησίματος στο αντίστοιχο κεφάλαιο. Εκεί θα πάρετε στοιχεία για την τοποθέτηση του θερμόμετρου ψησίματος, τους δυνατούς τρόπους ψησίματος και ακόμα περισσότερες πληροφορίες.

Συνιστούμενες τιμές ρύθμισης

Οι τιμές ρύθμισης ισχύουν για την τοποθέτηση έτοιμων για ψήσιμο πουλερικών, κρέατος ή ψαριών χωρίς γέμιση, με θερμοκρασία ψυγείου στον κρύο χώρο μαγειρέματος.

Στον πίνακα θα βρείτε στοιχεία για πουλερικά, κρέας και ψάρι με προτεινόμενα βάρη. Όταν θέλετε να παρασκευάσετε πιο βαριά πουλερικά, κρέας ή ψάρι, χρησιμοποιήστε σε κάθε περίπτωση τη χαμηλότερη θερμοκρασία. Σε περίπτωση περισσότερων κομματιών προσανατολιστείτε στο βάρος του βαρύτερου κομματιού για την εξακρίβωση του χρόνου μαγειρέματος. Τα ξεχωριστά κομμάτια θα πρέπει να έχουν περίπου το ίδιο μέγεθος.

Όσο μεγαλύτερο το πουλερικό, το κρέας ή το ψάρι, τόσο χαμηλότερη είναι η θερμοκρασία και τόσο μεγαλύτερος ο χρόνος μαγειρέματος.

Γυρίστε τα πουλερικά, το κρέας και το ψάρι περίπου μετά τα 1/2 έως 2/3 του αναφερόμενου χρόνου.

Πουλερικά

Όταν ψήνετε πάπια ή χήνα, τρυπάτε την πέτσα κάτω από τις φτερούγες. Έτσι μπορεί να τρέξει το λίπος.

Στο στήθος πάπιας χαράξτε την πέτσα. Μη γυρίσετε το στήθος πάπιας.

Εάν γυρίσετε τα πουλερικά, προσέξτε, να είναι πρώτα η μεριά του στήθους ή η μεριά της πέτσας κάτω.

Πουλερικά

Φαγητό	Εξαρτήματα / Μαγειρικό σκεύος	Ύψος τοποθέτησης	Τρόπος ψησίματος	Θερμοκρασία σε °C	Διάρκεια σε λεπτά
Κοτόπουλο, 1,3 κιλά	Σχάρα	2		200-220	60-80
Μικρά κομμάτια κοτόπουλου, από 250 γρ.	Σχάρα	3		210-230	40-50
Κοτόπουλο, στικς νάγκετς, κατεψυγμένα	Ταψί γενικής χρήσης	3		190-210	20-30
Πάπια, 2 κιλά	Σχάρα	2		200-220	100-120
Στήθος πάπιας, μισοψημένο από 300 γρ.	Σχάρα	3		210-230	35-40
				3	3-5

Τα πουλερικά ροδοψήνονται πολύ καλά, εάν κατά το τέλος του χρόνου ψησίματος τα αλείψετε με βούτυρο, αλατόνερο ή χυμό πορτοκαλιού.

Κρέας

Αλείψτε το άπαχο κρέας κατά βούληση με λίπος ή καλύψτε το με φέτες μπέικον.

Προσθέστε για το ψήσιμο άπαχου κρέατος λίγο υγρό. Στο γυάλινο μαγειρικό σκεύος ο πάτος του μαγειρικού σκεύους πρέπει να καλύπτεται περίπου κατά 1/2 cm.

Χαράξτε μια πέτσα σταυρωτά. Εάν γυρίσετε το ψητό, προσέξτε, να είναι πρώτα η μεριά της πέτσας κάτω.

Όταν το ψητό είναι έτοιμο, θα πρέπει να μείνει ακόμα 10 λεπτά μέσα στον απενεργοποιημένο, κλειστό χώρο μαγειρέματος. Έτσι κατανέμεται ο ζωμός του κρέατος καλύτερα. Τυλίξτε το ψητό ενδεχομένως σε αλουμινοχαρτό. Στο δεδομένο χρόνο μαγειρέματος δε συμπεριλαμβάνεται ο συνιστούμενος χρόνος ηρεμίας.

Το ψήσιμο και το μαγείρεμα σε κλειστό σκεύος είναι πιο άνετο. Μπορείτε να πάρετε το ψητό με το σκεύος ευκολότερα από το χώρο μαγειρέματος και να παρασκευάσετε τη σάλτσα απευθείας μέσα στο σκεύος.

Η ποσότητα του υγρού εξαρτάται από το είδος του κρέατος και το υλικό του μαγειρικού σκεύους και από τη χρήση ή όχι ενός καπακιού. Όταν παρασκευάζετε κρέας στην ψηλή φόρμα εμαγιέ ή σε σκούρα μεταλλική ψηλή φόρμα, χρειάζεστε λίγο περισσότερο υγρό απ' ό,τι στο γυάλινο μαγειρικό σκεύος.

Κατά τη διάρκεια του ψησίματος εξατμίζεται το υγρό στο μαγειρικό σκεύος. Σε περίπτωση που χρειάζεται προσθέστε προσεκτικά υγρό.

Η απόσταση ανάμεσα στο κρέας και το καπάκι θα πρέπει να είναι το λιγότερο 3 cm. Το κρέας μπορεί να φουσκώσει.

Για το μαγείρεμα σε κλειστό σκεύος σοτάρετε το κρέας προηγουμένως κατά βούληση. Προσθέστε στη σάλτσα νερό, κρασί, ξίδι ή κάτι παρόμοιο. Ο πάτος του μαγειρικού σκεύους πρέπει να καλύπτεται περίπου κατά 1-2 cm.

Ψάρι

Το ολόκληρο ψάρι δε χρειάζεται να γυρίσει. Τοποθετείτε το ολόκληρο ψάρι στη θέση κολύμβησης, με το ραχιαίο πτερύγιο προς τα επάνω, μέσα στο χώρο μαγειρέματος. Μια κομμένη πατάτα ή ένα μικρό ανοιχτό δοχείο στην κοιλιά του ψαριού προσφέρει σταθερότητα.

Εάν το ψάρι είναι έτοιμο, το αναγνωρίζετε, όταν το ραχιαίο πτερύγιο μπορεί να αφαιρεθεί εύκολα.

Προσθέστε για το άχνισμα δύο έως τρεις κουταλιές υγρό και λίγο χυμό λεμονιού ή ξίδι στο μαγειρικό σκεύος.

ei Δοκιμάστηκαν για εσάς, στο δικό μας εργαστήριο μαγειρικής

Φαγητό	Εξαρτήματα / Μαγειρικό σκεύος	Ύψος τοποθέτησης	Τρόπος ψησίματος	Θερμοκρασία σε °C	Διάρκεια σε λεπτά
Χήνα, 3 κιλά	Σχάρα	2		200-220	120-140
Μπουπία χήνας, από 350 γρ.	Σχάρα	3		230-250	40-50
Μικρή γαλοπούλα, 2,5 κιλά	Σχάρα	2		210-230	80-100
Στήθος γαλοπούλας, χωρίς κόκκαλα, 1 κιλό	Μαγειρικό σκεύος κλειστό	2		240-260	80-90
Μπουύτι γαλοπούλας, με κόκκαλο, 1 κιλό	Σχάρα	2		190-210	100-120

Κρέας

Φαγητό	Εξαρτήματα / Μαγειρικό σκεύος	Ύψος τοποθέτησης	Τρόπος ψησίματος	Βήμα	Θερμοκρασία σε °C	Διάρκεια σε λεπτά
Χοιρινό ψητό χωρίς πέτσα, π.χ. σβέρκος, 1,5 κιλά	Μαγειρικό σκεύος ανοιχτό	2		-	210-230	140-160
Χοιρινό ψητό με πέτσα, π.χ. σπάλα, 2 κιλά	Μαγειρικό σκεύος ανοιχτό	2		-	210-230	170-190
Χοιρινό φιλέτο, 1,5 κιλά	Μαγειρικό σκεύος ανοιχτό	2		-	190-210	130-140
Χοιρινές μπριζόλες, 2 cm χοντρές	Σχάρα	4		-	3	20-25**
Βοδινό φιλέτο, μισοψημένο, 1 κιλό	Μαγειρικό σκεύος ανοιχτό	3		-	210-220	45-55
Βοδινό καπαμάς, 1,5 κιλά	Μαγειρικό σκεύος ανοιχτό	2		-	210-220	90-100
Ροσμπίφ, μέτριο, 1,5 κιλά	Μαγειρικό σκεύος ανοιχτό	2		-	210-220	60-70
Μπιφτέκι, 3-4 cm χοντρό	Σχάρα	4		-	3	25-30**
Μοσχαράκι ψητό, 1,5 κιλά	Μαγειρικό σκεύος ανοιχτό	2		-	180-200	120-140
Μοσχαρίσιο κότσι, 1,5 κιλά	Μαγειρικό σκεύος ανοιχτό	2		-	210-230	130-150
Αρνίσιο μπουύτι χωρίς κόκκαλα, μισοψημένο, 1,5 κιλά	Μαγειρικό σκεύος ανοιχτό	2		-	200-210	70-80*
Αρνίσια πλάτη με κόκκαλα, μισοψημένη, 1,5 κιλά	Σχάρα	2		-	190-200	60-70*/**
Λουκάνικα σχάρας	Σχάρα	3		-	3	20-25**
Ψητός κιμάς, 1 κιλό	Μαγειρικό σκεύος ανοιχτό	2		-	190-200	70-80

* Χωρίς γύρισμα

** Τοποθετήστε το ταψί γενικής χρήσης στο ύψος τοποθέτησης 1

Ψάρι

Ψάρι	Βάρος	Εξαρτήματα και μαγειρικά σκεύη	Ύψος	Τρόπος ψησίματος	Θερμοκρασία σε °C, βαθμίδα ψησίματος στο γκριλ	Διάρκεια σε λεπτά
Ψάρι, ολόκληρο	από περίπου 300 γρ.	Σχάρα	2		2	20-25
	1,0 κιλό	Σχάρα	2		200-220	55-65
	1,5 κιλά	Σχάρα	2		190-210	50-60
Μπριζόλες ψαριού, 3 cm χοντρές		Σχάρα	3		2	20-25
Φιλέτο ψαριού		Κλειστό	2		210-230	20-30

Συμβουλές για το ψήσιμο στο φούρνο, το μαγείρεμα σε κλειστό σκεύος και το ψήσιμο στο γκριλ

Ο χώρος μαγειρέματος λερώνεται πάρα πολύ.	Ετοιμάστε το φαγητό σε μια κλειστή ψηλή φόρμα ή χρησιμοποιήστε το ταψί του γκριλ. Όταν χρησιμοποιείτε το ταψί του γκριλ, έχετε ιδανικά αποτέλεσμα μαγειρέματος. Μπορείτε να αγοράσετε εκ των υστέρων το ταψί του γκριλ ως ειδικό εξάρτημα.
Το ψητό έγινε πολύ σκούρο και η κρούστα κάηκε σε μερικά σημεία και/η το ψητό είναι πολύ στεγνό.	Ελέγξτε το ύψος τοποθέτησης και τη θερμοκρασία. Επιλέξτε την επόμενη φορά μια χαμηλότερη θερμοκρασία και μειώστε ενδεχομένως τη διάρκεια ψησίματος.
Η κρούστα είναι πολύ λεπτή.	Αυξήστε τη θερμοκρασία ή ενεργοποιήστε μετά τη λήξη της διάρκειας ψησίματος για λίγο το γκριλ.

Το ψητό έχει ωραία εμφάνιση, αλλά η σάλτσα κήκε.	Επιλέξτε την επόμενη φορά ένα μικρότερο σκεύος ψησίματος και προσθέστε ενδεχομένως περισσότερο υγρό.
Το ψητό έχει ωραία εμφάνιση, αλλά η σάλτσα του είναι ανοιχτόχρωμη και δεν έπηξε.	Επιλέξτε την επόμενη φορά ένα μεγαλύτερο σκεύος ψησίματος και προσθέστε ενδεχομένως λιγότερο υγρό.
Κατά το μαγείρεμα σε κλειστό σκεύος καίγεται το κρέας.	Το σκεύος ψησίματος και το καπάκι πρέπει να ταιριάζουν μεταξύ τους και να κλείνουν καλά. Ελαττώστε τη θερμοκρασία και προσθέστε ακόμα υγρό, σε περίπτωση που χρειάζεται, κατά τη διάρκεια του μαγειρέματος στο κλειστό σκεύος.
Το ψητό στο γκριλ γίνεται πολύ στεγνό.	Αλατίστε το κρέας μετά το ψήσιμο στο γκριλ. Το αλάτι αφαιρεί νερό από το κρέας. Κατά το γύρισμα μην τρυπήσετε το ψητό για γκριλ. Χρησιμοποιήστε μια τοιμπίδα του γκριλ.

Λαχανικά και συνοδευτικά

Προσέξτε τα στοιχεία στον πίνακα.

Εδώ θα βρείτε στοιχεία για την παρασκευή λαχανικών του γκριλ, πατατών και κατεψυγμένων προϊόντων πατάτας.

Φαγητό	Εξαρτήματα / Μαγειρικό σκεύος	Ύψος τοποθέτησης	Τρόπος ψησίματος	Θερμοκρασία σε °C	Διάρκεια σε λεπτά
Λαχανικά στο γκριλ	Ταψί γενικής χρήσης	5		3	10-20
Πατάτες στο φούρνο, κομμένες στη μέση	Ταψί γενικής χρήσης	3		170-190	55-65
Προϊόντα πατάτας, κατεψυγμένα, π.χ. τηγανητές πατάτες, κροκέτες, πατατοπιτάκια, τηγανητές πατάτες Ελβετίας	Ταψί γενικής χρήσης	3		200-220	25-35

Γιαούρτι

Με τη συσκευή σας μπορείτε να παρασκευάσετε οι ίδιοι γιαούρτι.

Αφαιρέστε τις υποδοχές (οδηγούς) και τα εξαρτήματα από το χώρο μαγειρέματος. Ο χώρος μαγειρέματος πρέπει να είναι άδειος.

1. Ζεστάνετε 1 λίτρο γάλα (3,5 % λιπαρά) στη βάση εστιών στους 90 °C και στη συνέχεια αφήστε το να κρυώσει στους 40 °C.

Στο γάλα Η (γάλα μεγάλης διάρκειας) φτάνει το ζέσταμα στους 40 °C.

2. Ανακατέψτε μέσα 30 γρ. (περίπου 1 κουταλιά) γιαούρτι (θερμοκρασία ψυγείου).
3. Βάλτε το μέσα σε φλιτζάνια ή σε μικρά κεσεδάκια και καλύψτε τα μ' ένα κάλυμμα.
4. Τοποθετήστε τα φλιτζάνια ή τα κεσεδάκια πάνω στον πάτο του χώρου μαγειρέματος και ρυθμίστε, όπως αναφέρεται στον πίνακα.
5. Μετά την παρασκευή αφήστε να κρυώσει το γιαούρτι στο ψυγείο.

Φαγητό	Εξαρτήματα / Μαγειρικό σκεύος	Ύψος τοποθέτησης	Τρόπος ψησίματος	Θερμοκρασία σε °C	Διάρκεια
Γιαούρτι	Φλιτζάνι / κεσεδάκι	Πάτος του χώρου μαγειρέματος		-	4-5h

Ακρυλαμίδη σε τρόφιμα

Η ακρυλαμίδη δημιουργείται πριν απ' όλα στα προϊόντα δημητριακών και πατάτας, που παρασκευάζονται με πολύ

υψηλές θερμοκρασίες, όπως π.χ. πατατάκια, τηγανητές πατάτες, τoστ, ψωμάκια, ψωμί ή λεπτά αρτοσκευάσματα (μπισκότα, λέμπκουχεν, μπισκότα κανέλας).

Συμβουλές για την παρασκευή φαγητών με ελάχιστη ακρυλαμίδη	
Γενικά	<ul style="list-style-type: none"> ■ Ο χρόνος μαγειρέματος πρέπει να είναι όσο το δυνατό συντομότερος. ■ Ροδοκοκκινίζετε τα φαγητά μέχρι να αποκτήσουν ένα χρυσαφί χρώμα, μην τα παραψηήνετε. ■ Ένα μεγάλο, χοντρό κομμάτι φαγητού περιέχει λιγότερη ακρυλαμίδη.
Ψήσιμο	Με Επάνω/Κάτω θέρμανση το πολύ 200 °C. Με Θερμό αέρα το πολύ 180 °C.
Μπισκοτάκια	Με Επάνω/Κάτω θέρμανση το πολύ 190 °C. Με Θερμό αέρα το πολύ 170 °C. Το αυγό ή ο κρόκος του αυγού μειώνει την παραγωγή της ακρυλαμίδης.
Τηγανητές πατάτες φούρνου	Μοιράστε τις πατάτες ομοιόμορφα και σε μια στρώση πάνω στο ταψί. Ψήνετε περίπου 400-600 γρ. σε κάθε ταψί, για να μη στεγνώσουν οι τηγανητές πατάτες και να γίνουν τραγανές.

Βράσιμο συντήρησης

Για το βράσιμο συντήρησης πρέπει τα βάζα και τα λαστιχένια δακτυλίδια να είναι καθαρά και όχι χαλασμένα. Χρησιμοποιείτε κατά το δυνατόν βάζα του ίδιου μεγέθους. Τα στοιχεία στους πίνακες ισχύουν για στρογγυλά βάζα του ενός λίτρου.

Προσοχή!

Μη χρησιμοποιείτε μεγαλύτερα ή ψηλότερα βάζα. Τα καπάκια μπορούν να σπάσουν.

Χρησιμοποιήστε μόνο πολύ καλής ποιότητας φρούτα και λαχανικά. Πλύντε τα πολύ καλά.

Οι χρόνοι που αναφέρονται στους πίνακες είναι ενδεικτικές τιμές. Οι χρόνοι μπορούν να επηρεαστούν από τη θερμοκρασία του περιβάλλοντος, τον αριθμό των βάζων, την ποσότητα και τη θερμότητα του περιεχομένου των βάζων. Προτού αλλάξετε τη θερμοκρασία ή απενεργοποιήσετε, ελέγξτε, εάν μέσα στα βάζα σχηματίζονται φυσαλίδες.

Προετοιμασία

1. Γεμίστε τα βάζα, αλλά όχι πάρα πολύ.
2. Καθαρίστε τα χείλη των βάζων, πρέπει να είναι καθαρά.
3. Τοποθετήστε σε κάθε βάζο ένα βρεγμένο λαστιχένιο δακτυλίδι και ένα καπάκι.

Φρούτα σε βάζα του ενός λίτρου	Από την έναρξη σχηματισμού φυ- σαλίδων	Υπόλοιπη θερμότητα
Μήλα, φραγκοστάφυλα, φράουλες	απενεργοποίηση	περίπου 25 λεπτά
Κεράσια, βερίκοκα, ροδάκινα, λαγοκέρασα	απενεργοποίηση	περίπου 30 λεπτά
Πολτός μήλων, αχλάδια, δαμάσκηνα	απενεργοποίηση	περίπου 35 λεπτά

Λαχανικά

Μόλις αρχίσουν να σχηματίζονται και να ανεβαίνουν μέσα στα βάζα φυσαλίδες, κατεβάστε τη θερμοκρασία στους 120 έως 140 °C. Ανάλογα με το είδος των λαχανικών

Λαχανικά με κρύο αφέψημα σε βάζα του ενός λίτρου	Από την έναρξη σχηματισμού φυ- σαλίδων	Υπόλοιπη θερμότητα
Αγγούρια	-	περίπου 35 λεπτά
Κοκκινογούλια	περίπου 35 λεπτά	περίπου 30 λεπτά
Λαχανάκια Βρυξελλών	περίπου 45 λεπτά	περίπου 30 λεπτά
Φασόλια, γογγυλοκράμβη, κόκκινο λάχανο	περίπου 60 λεπτά	περίπου 30 λεπτά
Αρακάς	περίπου 70 λεπτά	περίπου 30 λεπτά

Αφαίρεση των βάζων

Απομακρύνετε τα βάζα μετά το βράσιμο για συντήρηση από το χώρο μαγειρέματος.

Προσοχή!

Μην τοποθετείτε τα ζεστά βάζα πάνω σε κρύα ή βρεγμένη επιφάνεια εναπόθεσης. Μπορούν να ραγίσουν.

Φούσκωμα της ζύμης

Η ζύμη μαγιάς φουσκώνει αρκετά γρηγορότερα απ' ό,τι στη θερμοκρασία περιβάλλοντος και δε στεγνώνει. Ξεκινήστε τη λειτουργία μόνο σε περίπτωση που ο χώρος μαγειρέματος είναι εντελώς κρύος.

Αφήνετε πάντοτε την ζύμη μαγιάς να φουσκώσει δύο φορές. Προσέξτε τα στοιχεία στους πίνακες για το 1ο και το 2ο φούσκωμα (ζύμη στη διαδικασία ωρίμανσης και ώριμη ζύμη).

4. Κλείστε ερμητικά τα βάζα με τα κλιπ. Μην τοποθετείτε περισσότερα από έξι βάζα μέσα στο χώρο μαγειρέματος.

Ρύθμιση

1. Τοποθετήστε το ταψί γενικής χρήσης στο ύψος 2. Τοποθετήστε τα βάζα κατά τέτοιον τρόπο, ώστε να μην έρχονται σε επαφή μεταξύ τους.
2. Αδειάστε ½ λίτρο νερό (περ. 80 °C) στο ταψί γενικής χρήσης.
3. Κλείστε την πόρτα του φούρνου.
4. Ρυθμίστε την κάτω θέρμανση .
5. Ρυθμίστε τη θερμοκρασία στους 170 - 180 °C.

Βράσιμο συντήρησης

Φρούτα

Μετά από περίπου 40 μέχρι 50 λεπτά, ανεβαίνουν σε σύντομα χρονικά διαστήματα φυσαλίδες. Απενεργοποιήστε το φούρνο.

Μετά από 25 έως 35 λεπτά υπόλοιπης θερμότητας, βγάλτε τα βάζα από το χώρο μαγειρέματος. Εάν τα αφήσετε να κρυσώσουν περισσότερο μέσα στο χώρο μαγειρέματος, μπορούν να δημιουργηθούν μικρόβια, που προκαλούν το ξίνισμα των βρασμένων για συντήρηση φρούτων.

περίπου για 35 έως 70 λεπτά. Απενεργοποιήστε μετά από αυτό το χρόνο το φούρνο και εκμεταλλευτείτε την υπόλοιπη θερμότητα.

Ζύμη στη διαδικασία ωρίμανσης

Βάλτε τη ζύμη σε ένα ανθεκτικό στη θερμότητα μπολ και τοποθετήστε την πάνω στη σχάρα. Ρυθμίστε, όπως αναφέρεται στον πίνακα.

Κατά τη διάρκεια της διαδικασίας του φουσκώματος της ζύμης μην ανοίξετε την πόρτα της συσκευής, επειδή διαφορετικά διαφεύγει υγρασία. Μη σκεπάσετε τη ζύμη.

Κατά τη διάρκεια της λειτουργίας δημιουργούνται υδρατμοί (συμπύκνωμα) και θαμπώνει το τζάμι της πόρτας. Μετά το φούσκωμα της ζύμης σκουπίστε το χώρο μαγειρέματος. Διαλύστε τα άλατα ασβεστίου με λίγο ξίδι και σκουπίστε ξανά με καθαρό νερό.

Ωριμη ζύμη

Τοποθετήστε τα παρασκευάσματά σας στο ύψος τοποθέτησης που αναφέρεται στον πίνακα.

Όταν θέλετε να προθερμάνετε, η ωρίμανση της ζύμης γίνεται εκτός της συσκευής σ' ένα ζεστό μέρος.

Η θερμοκρασία και η διάρκεια φουσκώματος της ζύμης εξαρτώνται από το είδος και την ποσότητα των υλικών της

συνταγής. Γι' αυτό τα στοιχεία στον πίνακα των ρυθμίσεων είναι ενδεικτικές τιμές.

Φαγητό	Εξαρτήματα / Μαγειρικό σκεύος	Ύψος τοποθέτησης	Τρόπος ψησίματος	Βήμα	Θερμοκρασία σε °C	Διάρκεια σε λεπτά
Ζύμη μαγιάς, ελαφριά	Μπολ	2		1.	-*	25-30
	Ταψί γενικής χρήσης ή μακρόστενη φόρμα	2		2.	-*	10-20
Ζύμη μαγιάς, βαριά και πλούσια σε λιπαρά	Μπολ	2		1.	-*	60-75
	Ταψί γενικής χρήσης ή μακρόστενη φόρμα	2		2.	-*	45-60

* Με θερμάνετε μέχρι τους 50 °C

Φαγητά δοκιμών

Αυτοί οι πίνακες δημιουργήθηκαν για τα εργαστήρια δοκιμών, για να διευκολύνουν τον έλεγχο της συσκευής.

Σύμφωνα με το πρότυπο EN 60350-1.

Ψήσιμο

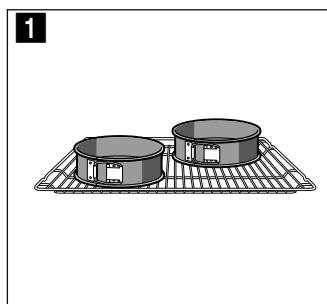
Τα παρασκευάσματα και τα γλυκά που τοποθετούνται συγχρόνως στο φούρνο πάνω σε ταψιά ή σε φόρμες, δεν είναι απαραίτητο, να ψήνονται οπωσδήποτε και συγχρόνως.

Ύψη τοποθέτηση κατά το ψήσιμο σε ένα επίπεδο:

- Ταψί γενικής χρήσης/ταψί: Ύψος 3
- Φόρμες πάνω στη σχάρα
Σχάρα: Ύψος 2

Ψήσιμο με δύο φόρμες με σούστα:

- Σε ένα επίπεδο (Εικ. **1**)



Υποδείξεις

- Οι τιμές ρύθμισης ισχύουν για την τοποθέτηση σε κρύο χώρο μαγειρέματος.
- Προσέξτε τις υποδείξεις για την προθέρμανση στους πίνακες. Οι τιμές ρύθμισης ισχύουν χωρίς ταχεία θέρμανση.
- Χρησιμοποιήστε για το ψήσιμο πρώτα τη χαμηλότερη θερμοκρασία από τις αναφερόμενες θερμοκρασίες.

Ψήσιμο στο γκριλ

Σπρώξτε πρόσθετα μέσα το ταψί γενικής χρήσης. Έτσι συλλέγεται το υγρό που στάζει κατά το ψήσιμο και ο χώρος μαγειρέματος παραμένει καθαρότερος.



Ψήσιμο

Φαγητό	Εξαρτήματα / Μαγειρικό σκεύος	Ύψος τοποθέτησης	Τρόπος ψησίματος	Θερμοκρασία σε °C	Διάρκεια σε λεπτά
Μικρά γλυκά φτιαγμένα με κορνέ	Ταψί γενικής χρήσης	3		140-150*	25-35
Μικρά κέικ	Ταψί γενικής χρήσης	3		160-170*	20-35
Παντεσπάνι απλό με νερό	Φόρμα με σούστα Ø 26 cm	2		160-170*	30-40
Μηλόπιτα	2 μαύρες τσιγκινες φόρμες Ø 20 cm	2		170-190	80-100

* Προθέρμανση, μη χρησιμοποιήσετε τη λειτουργία ταχυθέρμανσης

el Δοκιμάστηκαν για εσάς, στο δικό μας εργαστήριο μαγειρικής

Ψήσιμο στο γκριλ

Φαγητό	Εξαρτήματα	Ύψος τοποθέτησης	Τρόπος ψησίματος	Θερμοκρασία σε °C	Διάρκεια σε λεπτά
Ροδοκοκκίνισμα τοστ 10 λεπτά προθέρμανση	Σχάρα	5		3	0,2-1,5
Μπιφτέκια, 12 κομμάτια * Χωρίς προθέρμανση	Σχάρα	4		3	25-30*

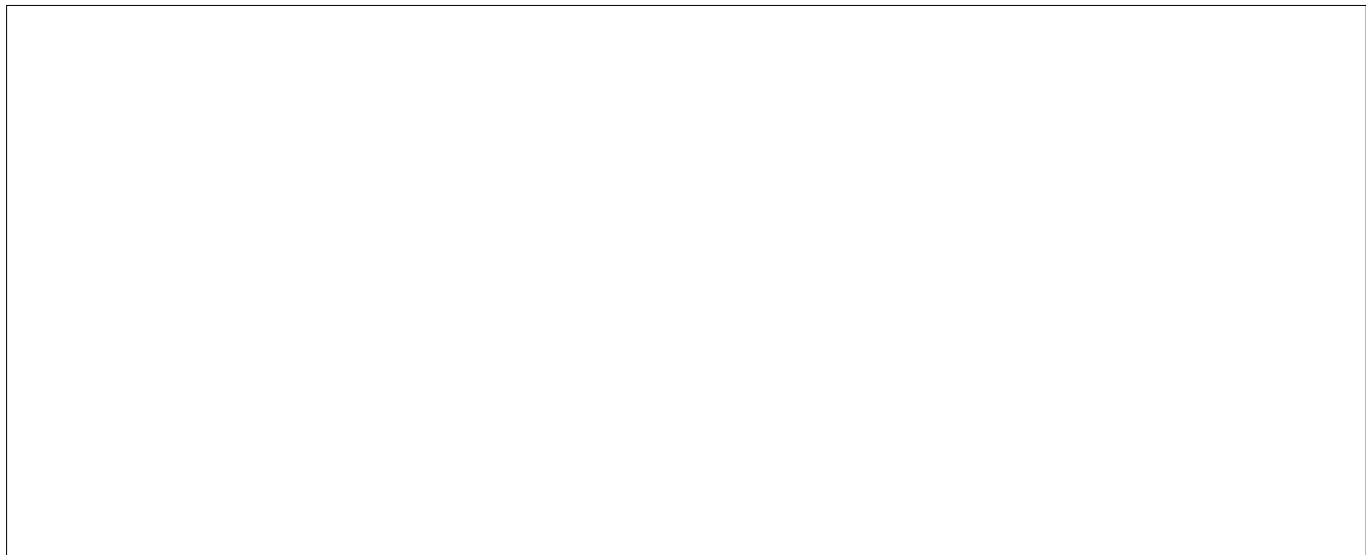
* Γυρίστε μετά τα 2/3 του συνολικού χρόνου



A series of 21 horizontal lines spanning the width of the page, providing a ruled area for writing or drawing.



A series of horizontal lines for writing, starting with a long line immediately following the pencil icon, and continuing with a regular spacing of lines down the page.



BSH ΟΙΚΙΑΚΕΣ ΣΥΣΚΕΥΕΣ Α.Β.Ε.

17° χλμ Εθνικής οδού Αθηνών – Λαμίας & Ποταμού 20, 145 64 Κηφισιά

ΤΑ ΚΕΝΤΡΙΚΑ ΣΗΜΕΙΑ SERVICE PITSOS

Αθήνα:

17° χλμ Εθνικής οδού Αθηνών – Λαμίας & Ποταμού 20, 145 64 Κηφισιά

Θεσσαλονίκη:

Οδός Χάλκης, Πατριαρχικό Πυλαίας, 570 01 Πυλαία, Τ.Θ. 60017 Θέρμη

Ηράκλειο – Κρήτης:

Λεωφ. Εθνικής Αντιστάσεως 23 & Καλαμά, 713 06 Ηράκλειο

Πάτρα:

Χαραλάμπη 57, 262 24 Ψηλά Αλώνια

ΠΑΝΕΛΛΑΔΙΚΟ ΤΗΛΕΦΩΝΟ ΕΞΥΠΗΡΕΤΗΣΗΣ: 18182 (24 ώρες/7 ημέρες, τυπική χρέωση κλήσης προς εθνικά δίκτυα)

PAN-HELLENIC SERVICE NUMBER: 18182 (24 hours/7 days, standard call charge in national networks)

Αναζητήστε τον πλησιέστερο εξουσιοδοτημένο συνεργάτη μας μέσα από την ιστοσελίδα μας **www.pitsos.gr**

Search for our nearest authorized service partner on our site **www.pitsos.gr**

Ηλεκτρονικό μας κατάστημα /Our eShop **www.pitsos-eshop.gr**



9001336689



020897