



BOSCH



Register your
new device on
MyBosch now and
get free benefits:
**[bosch-home.com/
welcome](https://bosch-home.com/welcome)**

Вбудована духовна шафа

НВ..78...

[uk] Інструкція з використання

Вбудована духовна шафа

Зміст

	Використання за призначенням	4		Функція очищення	21
	Важливі настанови з безпеки	5		Перед запуском функції очищення	21
	Загальне	5		Налаштування функції очищення	21
	Галогенова лампа	6		Після функції очищення	22
	Функція очищення	6		Навісні елементи	22
	Причини несправностей	7		Зняття та встановлення підвісних каркасів	22
	Загальне	7		Зняття та встановлення висувних рейок	23
	Захист навколишнього середовища	8		Дверцята приладу	24
	Заощадження енергії	8		Встановлення та знімання дверцят приладу	24
	Утилізація відповідно до правил екологічної безпеки	8		Зняття захисної панелі дверцят	25
				Монтаж та демонтаж скла дверцят	25
	Знайомство з приладом	9		Що робити у випадку несправності?	27
	Панель управління	9		Усунення несправностей власноруч	27
	Кнопки і дисплей	9		Максимальна тривалість роботи	27
	Види нагрівання та функції	10		Заміна лампи робочої камери	28
	Температура	11		Служба сервісу	28
	Робоча камера	11		Номер E та FD	28
	Приладдя	12		Програми	29
	Приладдя пристроїв регулювання	12		Посуд	29
	Встановлення приладдя	12		Підготування страви	29
	Спеціальне приладдя	13		Програми	30
				Налаштування програми	32
	Перед першим використанням	14		Перевірено для Вас у нашій кулінарній студії 32	
	Перша експлуатація	14		Загальні вказівки	32
	Очищення робочої камери та приладдя	14		Пиріг та випічка	33
	Управління приладу	14		Запіканки та гратіни	36
	Увімкнення/вимкнення приладу	14		Птиця, м'ясо та риба	37
	Налаштування виду нагрівання та температури	14		Овочі і гарнір	40
	Швидке розігрівання	15		Десерти	40
				Акриламід у харчових продуктах	40
	Установки таймера	15		Томління/слабке нагрівання	41
	Встановлення тривалості	15		Підсушування	42
	Встановлення часу завершення	16		Консервування	42
	Установка таймера	17		Сходження тіста	43
	Встановлення часу	17		Розморожування	44
	Функція “Захист від дітей”	17		Підтримання страв у теплому стані	44
	Активація та деактивація	17		Пробні страви	45
	Основні установки	18			
	Перелік основних установок	18			
	Зміна основних налаштувань	18			
	Програма “Шабат”	19			
	Початок програми «Шаббат»	19			
	Очищення	19			
	Відповідні очисні засоби	19			
	Підтримання приладу чистим	20			

Более подробную информацию о продукции, принадлежностях, запасных частях и службе сервиса можно найти на официальном сайте **www.bosch-home.com** и на сайте интернет-магазина **www.bosch-eshop.com**



Використання за призначенням

Ретельно прочитайте цю інструкцію. Тільки тоді Ви зможете експлуатувати прилад безпечно та правильно. Збережіть інструкції з монтажу та експлуатації для подальшого користування або передачі їх іншому користувачеві.

Цей прилад призначений тільки для вбудовування. Дотримуйтеся спеціальної інструкції з монтажу.

Перевірте прилад після розпакування. При виявленні пошкодження, яке виникло під час транспортування, не встановлюйте прилад.

Право підключати прилад без штекеру має тільки фахівець, що отримав відповідний дозвіл. Гарантія не розповсюджується на ушкодження, спричинені неправильним монтажем.

Цей прилад призначений тільки для домашнього побутового використання. Використовуйте цей прилад виключно для приготування страв і напоїв. Ніколи не залишайте працюючий прилад без нагляду. Експлуатуйте прилад лише в зачинених приміщеннях.

Цей прилад призначений для використання на висоті щонайбільше 4000 м над рівнем моря.

Діти до 8 років та особи із психічними, сенсорними чи ментальними вадами, або якщо їм бракує знань та досвіду, можуть користуватися приладом лише під наглядом людини, що несе відповідальність за їхню безпеку, або якщо вони пройшли підготовку з користування приладом та розуміють можливу небезпеку.

Не дозволяйте дітям гратися з приладом. Очищення та експлуатаційне обслуговування можуть виконувати діти, лише якщо їм 15 років або більше та якщо вони під наглядом.

Тримайте дітей молодших за 8 років подалі від приладу та кабелю підключення.

Завжди слідкуйте за правильністю установки приладдя в робочій камері.

→ "Приладдя" на сторінці 12

Важливі настанови з безпеки

Загальне

Попередження – Небезпека пожежі!

- Покладені в робочу камеру легкозаймисті предмети можуть загорітися. Забороняється класти легкозаймисті предмети у робочу камеру. Забороняється відкривати дверцята, якщо з приладу йде дим. Якщо прилад несправний, вимкніть його, витягніть мережевий штекер з розетки або вимкніть запобіжник у розподільному блоці.
- Залишки їжі, жир та сік від смаження можуть спалахнути. Перед використанням видаліть сильні забруднення з робочої камери, нагрівальних елементів та приладдя.
- Коли Ви відчиняєте дверцята, утворюється протяг. Папір може доторкнутись до нагрівальних елементів та спалахнути. При попередньому розігріві ніколи не кладіть папір для випікання на приладдя незакріпленим. Завжди ставте на папір посуд або форму для випікання. Укладайте папір для випікання лише на тій площі, де це потрібно. Він не повинен видаватись за межі приладдя.

Попередження – Небезпека опіків!

- Прилад дуже сильно нагрівається. Забороняється торкатися внутрішньої поверхні або нагрівальних елементів гарячої робочої камери. Завжди давайте приладу охолонути. Не підпускайте дітей до приладу.
- Приладдя або посуд сильно нагрівається. Завжди виймайте гаряче приладдя або посуд з робочої камери за допомогою прихватки.
- Алкогольні пари можуть спалахнути в гарячій робочій камері. Забороняється готувати страви із великою кількістю рідини, яка містить високий відсоток алкоголю. Застосовуйте лише малі кількості напоїв з високим вмістом алкоголю. Обережно відчиняйте дверцята приладу.

Попередження – Небезпека опіку!

- Під час експлуатації деталі, що знаходяться у відкритому доступі, сильно нагріваються. Не торкайтесь розпечених деталей. Не підпускайте дітей до приладу.
- Під час відкриття дверцят приладу може виходити гаряча пара. У залежності від температури пара може бути невидимою. Під час відкриття приладу не стійте надто близько до нього. Обережно відчиніть дверцята приладу. Не підпускайте дітей до нього.
- З води в гарячій робочій камері може утворитися гаряча пара. Забороняється лити воду у гарячу робочу камеру.

Попередження – Небезпека травмування!

- Подряпане скло дверцят приладу може тріснути. Не використовуйте шкребкі для скла та дряпаючі або абразивні очищувальні засоби.
- Шарніри дверцят приладу рухаються при відкриванні і закриванні дверцят, що може призвести до защемлення. Не просовуйте руки в область шарнірів.

Попередження – Небезпека ураження електричним струмом!

- Некваліфікований ремонт небезпечний. Ремонтні роботи та заміну пошкоджених з'єднувальних проводів може виконувати тільки кваліфікований фахівець сервісної служби. Якщо прилад несправний, витягніть мережевий штекер з розетки або вимкніть запобіжник у розподільному блоці. Зверніться до сервісної служби.
- На гарячих деталях може розтопитися ізоляція електроприладів. Стежте, щоб кабель від електроприладу не торкався гарячих деталей.
- Проникаюча волога може спричинити ураження електричним струмом. Не використовуйте очищувач високого тиску або пароочищувачі.
- Несправність приладу може призвести до ураження електричним струмом. Забороняється вмикати пошкоджений прилад. Витягніть мережевий штекер або вимкніть запобіжник у розподільному блоці. Зверніться до сервісної служби.

⚠ Попередження – Небезпека впливу магнітних полів!

На панелі управління або елементах керування встановлено постійні магніти. Вони можуть впливати на електронні імплантати, наприклад, кардіостимулятори чи дозатори інсуліну. Носіям електронних імплантатів дотримуватися відстані до електронних імплантатів не менше 10 см.

Галогенова лампа

⚠ Попередження – Небезпека опіків!

Лампи робочої камери сильно нагріваються. Навіть через деякий час після їх вимкнення існує небезпека опіків. Не торкайтеся скляної кришки. Під час очищення уникайте контакту зі шкірою.

⚠ Попередження – Небезпека ураження електричним струмом!

Під час заміни лампочки робочої камери контакти патрону залишаються під електричною напругою. Перед заміною витягніть мережевий штекер або вимкніть запобіжник у розподільному ящику.

Функція очищення

⚠ Попередження – Небезпека пожежі!

- Під час функції очищення залишки їжі, жир або сік від смаження можуть спалахнути. Перед кожним запуском функції очищення видаляйте з робочої камери великі забруднення. Не чистьте одночасно жодного приладдя.
- Під час очищення прилад дуже сильно нагрівається. Ніколи не вішайте займисті предмети, наприклад, рушники на ручку дверцят. Слідкуйте за тим, щоб передню стінку приладу не було заблоковано. Не підпускайте дітей до приладу.
- Якщо пошкоджене ущільнення дверцят, з дверей виходить велика кількість тепла. Не можна терти ущільнення або знімати його. Ніколи не використовуйте прилад з ушкодженим ущільненням або без ущільнення.

⚠ Попередження – Небезпека тяжкої шкоди для здоров'я!

Під час функції чищення прилад дуже сильно нагрівається. Антипригарне покриття дек і форм руйнується та викликає виникнення отруйних газів. Забороняється очищувати дека та форми із антипригарним покриттям за допомогою функції чищення. Загалом не чистьте одночасно жодного приладдя.

⚠ Попередження – Небезпека шкоди для здоров'я!

Функція очищення нагріває робочу камеру до дуже високих температур, так що залишки смаження, приготування на грилі та випікання згорають. При цьому виділяється пара, що може спричинити подразнення слизових оболонок. Під час функції очищення у достатній мірі провітрюйте кухню. Не залишайтеся у приміщенні довго. Не підпускайте дітей та домашніх тварин до приладу. Під час режиму роботи із затримкою з перенесенням часу закінчення дотримуйтесь інструкцій.

⚠ Попередження – Небезпека опіків!

- Під час чищення робоча камера сильно нагрівається. Забороняється відкривати дверцята приладу. Залиште прилад охолонути. Не підпускайте дітей до приладу.
- **⚠** Під час очищення прилад дуже сильно нагрівається. Не доторкайтеся до дверцят. Залиште прилад охолонути. Не підпускайте дітей до приладу.

Причини несправностей

Загальне

Увага!

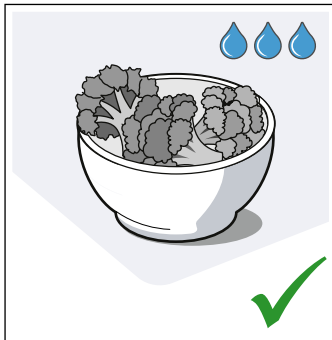
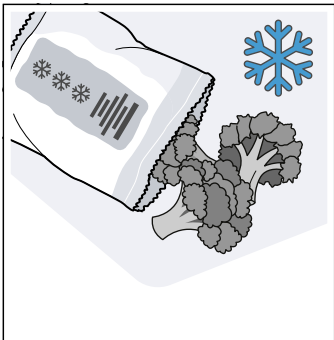
- Приладдя, плівка та папір для випікання або посуд на нижній поверхні робочої камери: Забороняється розташовувати будь-яке приладдя на нижній поверхні робочої камери. Не вистилайте нижню стінку робочої камери плівкою будь-якого типу або папером для випікання. Не ставте посуд на нижню поверхню робочої камери, якщо встановлена температура вище 50 °С. При цьому акумулюється тепло. Це призводить до того, що час смаження та випікання порушується, а емаль пошкоджується.
- Алюмінієва фольга: фольга в робочій камері не повинна торкатися скла дверцят. На склі може виникнути стійке забруднення від неї.
- Вода в гарячій робочій камері: За жодних обставин не лийте воду в гарячу робочу камеру. Утворюється водяна пара. Зміна температури може пошкодити емаль.
- Волога в робочій камері: волога, що залишається в робочій камері протягом тривалого часу може викликати корозію. Після використання висухіть робочу камеру. Не тримайте тривалий час вологі продукти у закритій робочій камері. Не зберігайте в робочій камері продукти.
- Охолодження з відкритими дверцятами приладу: після роботи з високими температурами залишайте робочу камеру охолоджуватися закритою. Не затискайте нічого в дверцятах. Навіть якщо дверцята трохи відкриті, це може з часом пошкодити меблі, які знаходяться поруч.
Лише після роботи з великою кількістю вологи залишайте робочу камеру висихати відкритою.
- Фруктовий сік: Якщо Ви випікаєте соковитий фруктовий пиріг, не слід викладати на деко для випікання забагато інгредієнтів. Сік від фруктів, що капатиме з дека, залишатиме плями, які неможливо буде видалити. По можливості, користуйтеся для цього більш глибоким універсальним деком.
- Сильно забруднений ущільнювач: якщо ущільнювач сильно забруднений, дверцята приладу більше не закриваються правильно при роботі. З часом це може призвести до ушкодження поверхні меблів, що прилягають до приладу. Якщо ущільнення пошкоджене, можна придбати нове через сервісну службу.
- Використання дверцят приладу в якості сидіння чи полицки: не сідайте та не ставте нічого на дверцята приладу. Не ставте на дверцята посуд або приладдя.
- Установка приладдя: у залежності від типу приладу приладдя може дряпати скло дверцят під час їх зачинення. Завжди встановлюйте приладдя в робочу камеру до упору.
- Транспортування приладу: Забороняється переносити або піднімати прилад за ручку дверцят. Ручка не розрахована на вагу приладу та може зламатись.

Захист навколишнього середовища

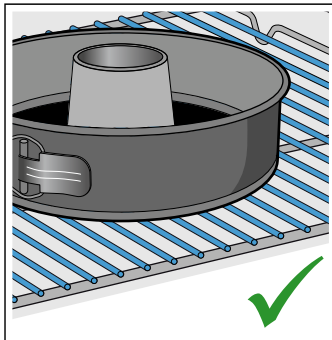
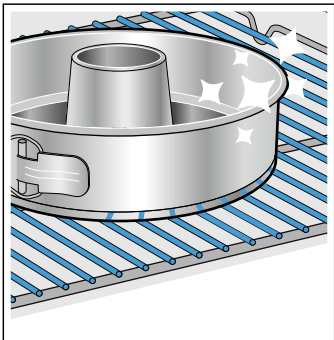
Ваш новий прилад особливо добре заощаджує електроенергію. Тут Ви знайдете поради, як при поводженні з приладом можна заощадити ще більше енергії і як правильно утилізувати прилад.

Заощадження енергії

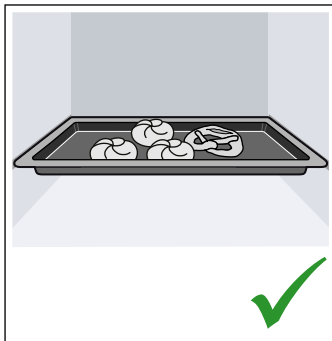
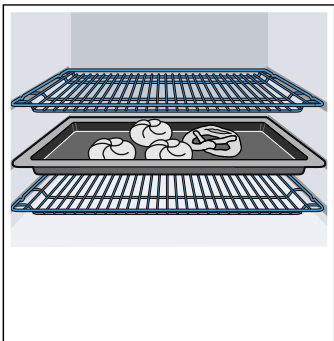
- Розігривайте попередньо прилад лише тоді, коли це вказано в рецепті або в таблиці інструкції з експлуатації.
- Дайте замороженим продуктам розтанути, перед тим як покласти їх у робочу камеру.



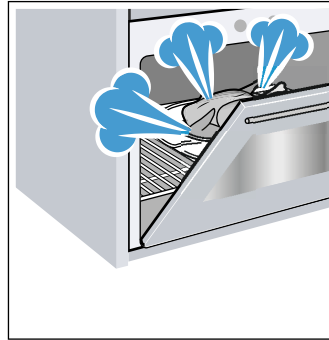
- Застосовуйте темні, вкриті чорним лаком або емальовані форми для випікання. Вони особливо добре поглинають тепло.



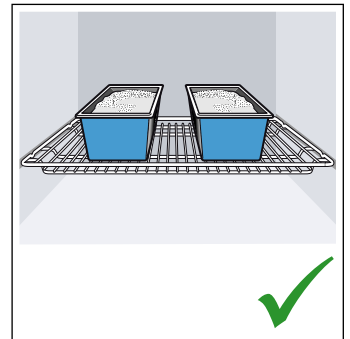
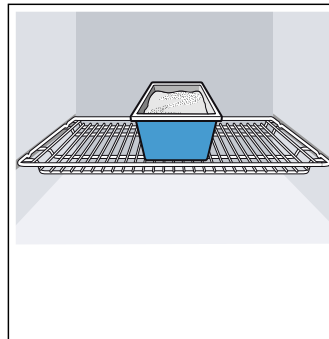
- Вийміть з робочої камери непотрібне приладдя та посуд.



- Під час роботи відкривайте дверцята приладу по можливості якомога рідше.



- При випіканні кількох пирогів краще встановлювати їх у прилад один за одним. Робоча камера тоді залишається теплою після випікання попереднього пирога. Таким чином, скорочується час випікання другого пирога. Ви можете випікати у 2 прямокутних формах, поставивши їх поруч у робочу камеру.



- Якщо час випікання дуже тривалий, Ви можете вимкнути прилад на 10 хв. раніше запланованого та скористатися залишковим теплом, аби довести страву до кінцевого стану.

Утилізація відповідно до правил екологічної безпеки

Обов'язково утилізуйте упаковку відповідно до правил екологічної безпеки.



Цей прилад марковано згідно положень європейської Директиви 2012/19/EU стосовно електронних та електроприладів, що були у використанні (waste electrical and electronic equipment - WEEE).

Директивою визначаються можливості, які є дійсними у межах Європейського союзу, щодо прийняття назад та утилізації бувших у використанні приладів.

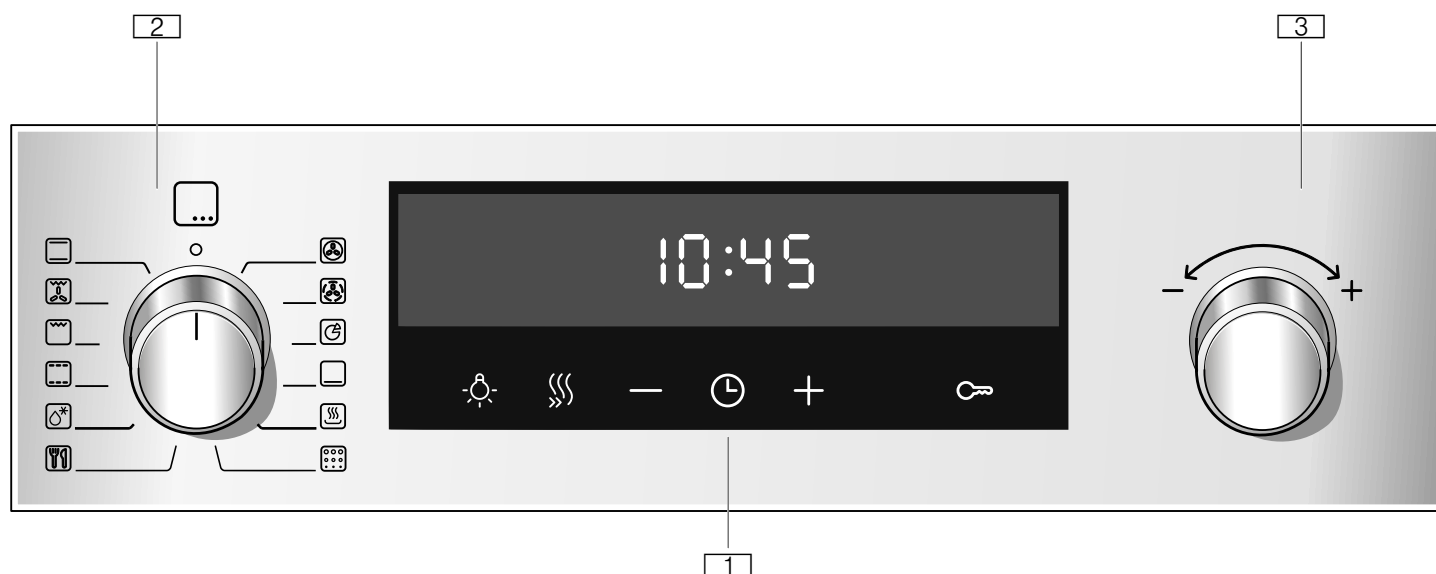
Знайомство з приладом

В цьому розділі ми пояснимо значення індикації та елементів керування. Крім того Ви дізнаєтесь про різні функції свого приладу.

Вказівка: . Залежно від типу приладу можливі деякі відмінності кольору та деталей.

Панель управління

За допомогою панелі управління налаштуйте різноманітні функції свого приладу. Тут ви знайдете огляд панелі управління та розташування елементів управління.



1 Кнопки і дисплей

Кнопки є сенсорними полями, під якими розташовані датчики. Для того, щоб обрати функцію, торкайтесь лише відповідного символу. На дисплеї відображаються символи активних функцій та установки таймера.

2 Регулятор функцій

За допомогою регулятора функцій ви встановлюєте вид нагрівання або інші функції. Регулятор функцій можна обертати з нульового положення ліворуч або праворуч.

3 Регулятор температури

Налаштуйте регулятором температури температуру для виду нагрівання або оберіть налаштування для інших функцій. Регулятор температури можна повертати праворуч та ліворуч. У нього немає нульового положення.

Вказівка: . У деяких приладах перемикачі можна заглиблювати. Для їхнього заглиблення та вивільнення натисніть на них у нульовій позиції.

Кнопки і дисплей

Кнопками можна налаштувати різні додаткові функції приладу. На дисплеї відображаються параметри.

Символ	Значення	Значення
🕒	Установки таймера	Кількаразовим натисканням оберіть поточний час 🕒, таймер ⏸, тривалість ⏱ і час завершення 🕒.
-	Мінус	Зменшення параметру.
+	Плюс	Збільшення параметру.
💡	Освітлення робочої камери	Увімкнення/вимкнення освітлення робочої камери.
🌀	Швидке розігрівання	Запускайте або переривайте швидке розігрівання для робочої камери.
🔒	Блокування від доступу дітей	Блокуйте та розблокуйте функції духової шафи на панелі керування.

Дисплей











На дисплеї відображається температура робочої камери, налаштована регулятором температури.

Окрім того можна зчитати налаштування установки таймера. Значення, встановлене або таке, що закінчилось, вказується на дисплеї на передньому плані. Щоб використовувати окремі установки таймера, кілька раз натисніть на кнопку 🕒. Яке значення зараз на передньому плані, вказує червона риска над або під відповідним символом.

Види нагрівання та функції

За допомогою регулятора ви можете встановити вид нагрівання та інші функції.



Для того, щоб ви завжди могли правильно обирати вид нагрівання для страви, яку готуєте, нижче ми пояснимо різницю між ними та можливості їх застосування.

Вид нагрівання	Температура	Використання
 3D-Гаряче повітря	30-275°C	Для випікання та смаження на одному або декількох рівнях. Вентилятор розподіляє по робочій камері тепло кільцевих нагрівальних елементів, що знаходяться на задній стінці приладу.
 Помірне гаряче повітря	125-275 °C	Для заощадливого готування обраних страв на одному рівні без попереднього розігрівання. Вентилятор розподіляє по робочій камері тепло кільцевих нагрівальних елементів на задній стінці. Цей вид нагрівання використовується для визначення споживання енергії у режимі рециркуляції та класу ефективності споживання електроенергії.
 Піца	30-275°C	Для приготування піци та страв, яким потрібно багато тепла знизу. Розігрівання нижніх та кільцевих нагрівальних елементів у задній стінці.
 Нижнє нагрівання	30-250 °C	Для готування на водяній бані та допікання. Жар надходить знизу.
 Підтримання страв у гарячому стані	60-100 °C	Підтримання приготованих страв у теплому стані.
 Розморожування	30-60°C	Для заощадливого розморожування заморожених страв.
 Томління/слабке нагрівання	70-120 °C	Для заощадливого та повільного приготування обсмажених ніжних шматків м'яса у відкритому посуді. Жар надходить при невисокій температурі рівномірно зверху та знизу.
 Гриль, велика площа нагрівання	Режим гриля: 1 = слабке нагрівання 2 = середнє 3 = сильне	Для готування на грилі плоских, дрібних страв, наприклад, стейків, ковбасок або тостів та запікання ґратену. Нагрівання цілої поверхні під нагрівальним елементом гриля.
 Гриль з конвекцією	30-275°C	Запікання птиці та цілої риби і великих шматків м'яса. Нагрівальний елемент гриля та вентилятор почергово вмикаються та вимикаються. Вентилятор циркулює гаряче повітря навколо страви.
 Верхнє/нижнє нагрівання	30-275°C	Для традиційного смаження та випікання на одному рівні. Підходить, в першу чергу, для пирогів із соковитою начинкою. Жар надходить рівномірно зверху та знизу. Цей вид нагрівання використовується для визначення споживання енергії у звичайному режимі.

Вказівка: Для кожного виду нагрівання в приладі є рекомендована температура або режим. Їх можна прийняти або змінити у відповідному діапазоні.

Інші функції

Ваша нова духовна шафа запропонує вам наступні функції, які ми хотіли б трохи пояснити.

Функція	Використання
 Програми	Для багатьох страв у приладі уже запрограмовані відповідні значення налаштувань.
 Піроліз	Функція очищення Піроліз дозволяє виконати очищення робочої камери в автоматичному режимі. → "Функція очищення" на сторінці 21

Температура

За допомогою регулятора температури можна встановити температуру робочої камери. Також обираються наприклад режими гриля та очищення.

На дисплеї відобразяться налаштування.

Вказівки

- До 100 °C можна налаштувати температуру з кроком 1 градус, вище - з кроком 5 градусів.
- При дуже високих температурах прилад через деякий час дещо знижує температуру.

Індикація температури

Лінія внизу на дисплеї заповнюється зліва направо червоним у міру нагрівання робочої камери.

Якщо вона попередньо розігріта, оптимальний момент для встановлення страви досягнутий, щойно лінія цілком заповнилася червоним.



Залишкове тепло

Якщо прилад вимкнено, індикація температури відображає залишкове тепло в робочій камері. Чим нижче опускається температура, тим менше заповнена індикація.

Вказівки

- Індикація температури заповнюється лише з видами нагрівання, для яких налаштована температура. Для рівнів гриля, наприклад, вона заповнена відразу.
- Якщо під час запуску температура в робочій камері занадто висока, у деяких видах нагрівання на дисплеї з'являється **h**. Вимкніть прилад і дайте йому охолонути. Потім розпочніть експлуатацію знову.
- Через термічні властивості приладу температура, яка відображається на дисплеї, може трохи відрізнятись від фактичної температури в робочій камері.

Робоча камера

Різноманітні функції в робочій камері полегшують експлуатацію вашого приладу. Таким чином освітлюється велика поверхня робочої камери, і охолоджувальний вентилятор захищає прилад від перегрівання.

Відкрийте дверцята приладу

Якщо під час виконання режиму роботи відкрити дверцята, робота продовжиться.

Освітлення робочої камери

У багатьох видах нагрівання та функцій освітлення робочої камери під час експлуатації залишається увімкненим. Коли режим роботи завершено, він вимикається.

Кнопкою освітлення робочої камери можна увімкнути освітлення без нагрівання. Це допоможе вам, наприклад, під час очищення приладу.

Охолоджувальний вентилятор

Охолоджувальний вентилятор вмикається або вимикається за необхідності. Тепле повітря відводиться через дверцята.

Увага!

Забороняється закривати вентиляційні отвори. Інакше прилад перегрівається.

Щоб робоча камера швидше охолонула, вентилятор продовжує працювати деякий час після того, як робота духової шафи завершилась.

Приладдя

У комплект із Вашим приладдям входить різне приладдя. Тут коротко описано приладдя, що входить до комплекту, і його правильне застосування.

Приладдя пристроїв регулювання

Залежно від типу пристрою, приладдя, що постачається з пристроєм, буде різним.

	<p>Решітка Для посуду, форм для випікання пирогів і запіканок. Для печені, шматків для грилю та страв глибокого замороження.</p>
	<p>Універсальне деко Для приготування соковитих пирогів, печива, великого об'єму печені і продуктів глибокої заморозки. Його можна застосовувати як піддон для стікання жиру, якщо Ви смажите безпосередньо на решітці.</p>
	<p>Деко для випікання Для пирогів не деко та дрібного печива.</p>

Використовуйте лише оригінальне приладдя. Воно розроблене спеціально для Вашого приладу.

Приладдя можна придбати в сервісній службі, у спеціалізованій мережі або через Інтернет.

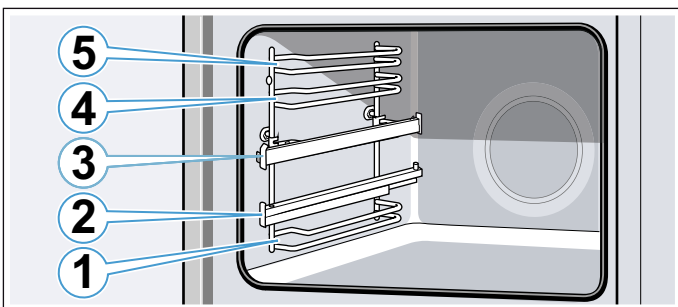
Вказівка: Гаряче приладдя може деформуватись. Це не впливає на його функціональність. При охолодженні деформування зникає.

Встановлення приладдя

Робоча камера має 5 рівнів встановлення. Рівні встановлення рахуються знизу вгору.

У багатьох приладах верхні рівні в робочій камері позначаються символом гриля.

Залежно від типу приладу, ваша робоча камера оснащена одним або декількома телескопічними механізмами або одним чи двома затискачами телескопічних механізмів. Телескопічні механізми міцно вбудовані та не можуть бути видалені. Затискачі телескопічних механізмів можна за потреби встановити на вільні рівні.

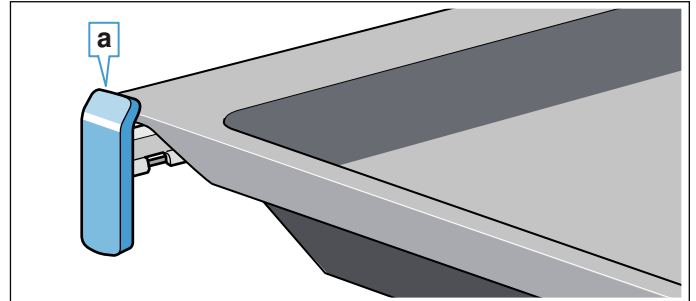


Завжди встановлюйте приладдя між обома напрямними одного рівня встановлення.

Можна обережно витягати приладдя наполовину, і воно не перекинеться. За допомогою телескопічних механізмів ви можете далі витягати приладдя.

Слідкуйте за тим, щоб приладдя знаходилося за язичком **a** на висувній рейці.

Приклад на малюнку: універсальне деко



Висувні рейки фіксуються, коли вони повністю витягнуті. Це полегшує встановлення приладдя в прилад. Для розблокування напрямних телескопічного механізму встановіть їх назад у робочу камеру легким натисканням.

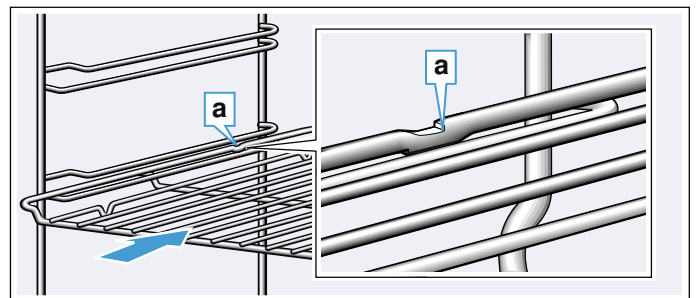
Вказівки

- Слідкуйте за тим, щоб приладдя завжди правильно вставлялося в робочу камеру.
- Завжди повністю вставляйте приладдя у робочу камеру, так щоб воно не торкалося дверцят робочої камери.
- Виймайте з робочої камери приладдя, яке не потрібне під час експлуатації.
- Підвісні каркаси можна знімати з робочої камери для очищення. → *Сторінка 22*

Фіксація приладдя

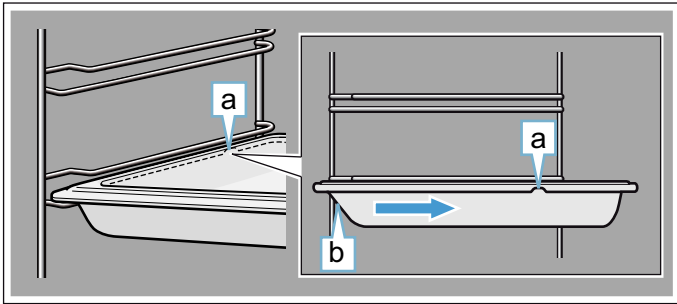
Можна обережно витягувати приладдя наполовину, поки воно не зафіксується. Завдяки фіксаторам приладдя не перекидається під час витягування. Приладдя потрібно правильно встановлювати в робочу камеру, щоб спрацював фіксуючий механізм.

Встановлюйте решітку так, щоб фіксуючий вигин **a** був позаду і вказував донизу. Відкрита сторона і вигин повинні бути спрямовані донизу.



Встановлюйте деко так, щоб жолобок **a** був позаду і вказував вниз. Скошена крайка приладдя **b** повинна бути повернута вперед до дверцят приладдя.

Приклад на малюнку: універсальне деко

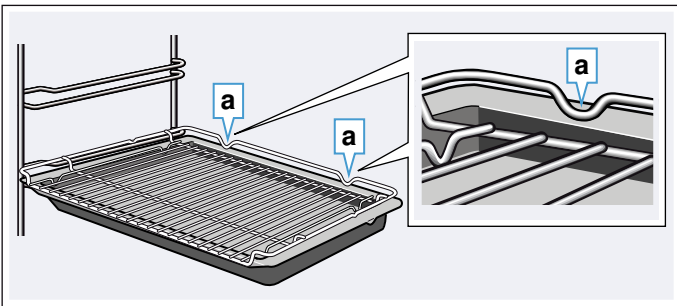


Поєднання приладдя

Можна одночасно встановлювати решітку з універсальним деком, щоб збирати рідину, що скапує.

При вкіданні решітки, слідкуйте за тим, щоб обидві розпірки **a** знаходилися на задньому краю. При вставлянні універсального дека решітка над верхньою напрямною рівня встановлення.

Приклад на малюнку: універсальне деко



Спеціальне приладдя

Спеціальне приладдя можна придбати в сервісній службі, у спеціалізованій мережі або через Інтернет. Широку програму приладдя до Вашого приладдя Ви знайдете у наших проспектах або в Інтернеті.

Доступність та можливість замовлення онлайн різна в різних країнах. Будь ласка, продивіться інформацію в документах, які Ви отримали під час купівлі духової шафи.

Вказівка: Не все спеціальне приладдя підходить до кожного приладдя. При купівлі завжди вказуйте точне найменування (E-№) Вашого приладдя. → "Служба сервісу" на сторінці 28

Спеціальне приладдя

Решітка

Для посуду, форм для пирогів і запіканок, а також для печені та шматків для грилю.

Деко для випікання

Для пирогів на деко та дрібного печива.

Універсальне деко

Для соковитих пирогів, випічки, продуктів глибокої заморозки та великих шматків м'яса.

Його можна застосовувати як піддон для стікання жиру, якщо Ви смажите безпосередньо на решітці.

Вставна решітка

Для м'яса, птиці та риби.

Для вкідання в універсальне деко, для збирання жиру та м'ясного соку, що стікає.

Універсальне деко, з антипригарним покриттям

Для соковитих пирогів, випічки, продуктів глибокої заморозки та великих шматків м'яса.

Випічка та печена легко відділяються від універсального дека.

Деко для випікання, з антипригарним покриттям

Для пирогів на деко та дрібного печива.

Випічка легко відокремлюється від дека для випікання.

Два універсальних дека, вузького формату

Для пирогів із соковитою начинкою, випічки і страв із продуктів глибокого замороження.

Не використовуйте універсальні дека з затискачами телескопічних механізмів та не ставте їх на решітку.

Сковорода Profi

Для приготування страв великих об'ємів. Ідеально підійде, наприклад, для приготування мусаки.

Сковорода Profi зі вставною решіткою

Для приготування страв великих об'ємів.

Кришка для сковороди Profi

З кришкою сковорода Profi стає жаровнею Profi.

Форма для піци

Для піци та великих круглих пирогів.

Деко для гриля

Для приготування на грилі замість решітки або в якості захисту від бризок. Використовувати лише в універсальному деко.

Камінь для випікання

Для домашнього хліба, булочок і піци, у яких повинна бути хрустка скоринка.

Камінь слід розігрівати до рекомендованої температури.

Скляна жаровня

Для тушкування та запіканок.

Скляна форма

Для запіканок, страв з овочів та випічки.

Затискач висувного механізму

Висувні рейки можна використовувати на будь-якому рівні. Можна встановити стільки висувних механізмів, скільки існує вільних рівнів.

Система висувного механізму, одинарна

Завдяки висувним рейкам на рівні 2 Ви можете витягувати приладдя далі, і воно не буде перекидатися.

Система висувного механізму, подвійна

Завдяки висувним рейкам на рівнях 2 і 3 ви можете витягувати приладдя, і воно не перекинеться.

Система висувного механізму, потрійна

Завдяки висувним рейкам на рівнях 1, 2 і 3 ви можете витягувати приладдя, і воно не перекинеться.

Перед першим використанням

Перед першим використанням Вашого нового приладу, потрібно виконати певні налаштування. Також необхідно почистити робочу камеру і приладдя.


Перша експлуатація

Після підключення струму на дисплеї з'являється час доби. Встановіть поточний час.

Встановлення часу

Слідкуйте за тим, щоб регулятор вибору функції стояв у нульовому положенні.

Поточний час починається з «12:00».

1. За допомогою клавіші **-** або **+** встановіть поточний час.
2. Для підтвердження торкніться кнопки . Актуальний поточний час відображається на дисплеї.

Очищення робочої камери та приладдя


Перед першим приготуванням страв за допомогою приладу очистіть робочу камеру та приладдя.

Очищення робочої камери

Для того, щоб позбавитись запаху нового приладу, спочатку прогрійте порожню зачинену робочу камеру.

Стежте за тим, щоб у робочій камері не було залишків пакування, наприклад, кульок стиропору, і прибирайте липку стрічку з приладу. Перед нагріванням протріть гладенькі поверхні в робочій камері м'якою вологою ганчіркою. Провітрюйте кухню, поки прилад нагрівається.

Виконайте зазначені налаштування. Дізнайтеся у наступному розділі, як налаштувати вид нагрівання та температуру. → "Управління приладу" на сторінці 14

Налаштування	
Вид нагрівання	3D-Гаряче повітря 
Температура	максимальна
Тривалість	1 година

Не вимикайте прилад після зазначеної тривалості.

Коли робоча камера охолоне, очистіть гладенькі поверхні лужним розчином і рушником.

Очищення приладдя

Ретельно очистіть приладдя лужним розчином та протріть його рушником або м'якою щіткою.

Управління приладу


Ви вже ознайомилися з елементами управління та принципом їх роботи. Зараз ми пояснимо, як налаштувати ваш прилад.

Увімкнення/вимкнення приладу

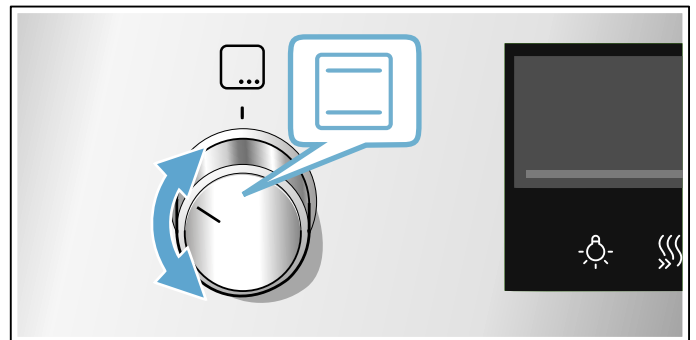
Регулятор функцій вмикає та вимикає прилад. Щойно ви обернете його з нульової позиції, прилад увімкнений. Для вимкнення приладу завжди обертайте регулятор функцій на нульову позицію.

Налаштування виду нагрівання та температури

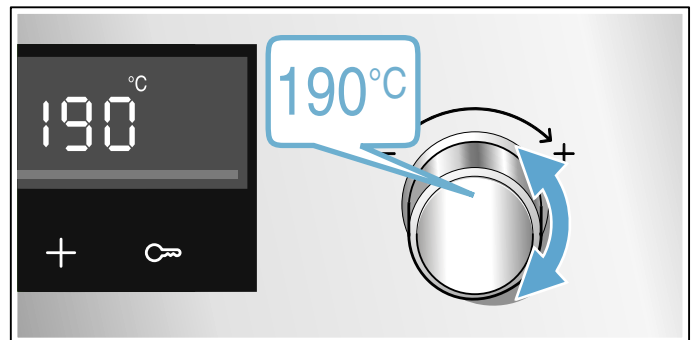
За допомогою перемикача функцій та температури ви легко налаштуєте ваш прилад. Який вид нагрівання найкраще підходить для відповідного посуду див. у додатку до посібника з використання.

Приклад на малюнку: «Верхнє/нижнє нагрівання»  при 190°C.

1. За допомогою регулятора функцій встановіть вид нагрівання.



2. За допомогою регулятора температури встановіть температуру або режим гриля.



Через кілька секунд прилад починає розігріватися.

Якщо страва готова, вимкніть прилад, для цього оберніть регулятор функцій у нульове положення.

Вказівка: На приладі також можна налаштувати тривалість та час закінчення для режиму роботи. → "Установки таймера" на сторінці 15

Зміна



За допомогою відповідного регулятора ви можете змінити вид нагрівання та температуру.

Якщо змінити вид нагрівання, температура змінюється на відповідне запропоноване значення.

Швидке розігрівання


З режимом швидкого розігрівання можна скоротити час нагрівання.


Придатні види нагрівання:

-  3D-гаряче повітря
-  Верхнє/нижнє нагрівання


Вмикайте режим швидкого нагрівання лише, якщо Вам потрібно нагріти духову шафу вище 100°C.

Для того щоб страва готувалася рівномірно, ставте страву у робочу камеру, коли режим швидкого нагрівання відключився.

1. Встановіть вид нагрівання та температуру.
2. Торкніться клавіші .





На дисплеї з'являється символ .

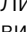
Через декілька секунд духову шафу починає нагріватися.


Коли швидке розігрівання закінчилося, лунає сигнал і символ  гасне. Поставте страву в робочу камеру.

Установки таймера

У Вашого приладу є можливість різних налаштувань таймера.

Установки таймера	Використання
 Тривалість	Після завершення налаштованої тривалості прилад автоматично завершує роботу.
 Завершення	Встановіть тривалість і бажаний час завершення. Прилад запускається автоматично, так щоб роботу було звершено до бажаного часу.
 Таймер	Таймер функціонує як будильник. Він працює незалежно від режиму та інших установок таймера і не впливає на прилад.
 Поточний час	Поки жодна інша функція не працює на передньому плані, прилад відображає годинник на дисплеї.

Лише після налаштування виду нагрівання можна викликати тривалість кнопкою . Після налаштування тривалості час завершення можна змінити. Можна запрограмувати таймер у будь-який час.

Після завершення тривалості або часу таймера лунає сигнал. Сигнал можна вимкнути завчасно, для цього торкніться кнопки .

Вказівка: Тривалість сигналу можна змінити в основних установках. → "Основні установки" на сторінці 18

Встановлення тривалості



Ви можете встановити для Вашої страви тривалість готування в приладі. Таким чином тривалість приготування не буде випадково перевищено і Вам не потрібно буде переривати іншу роботу, щоб завершити режим.

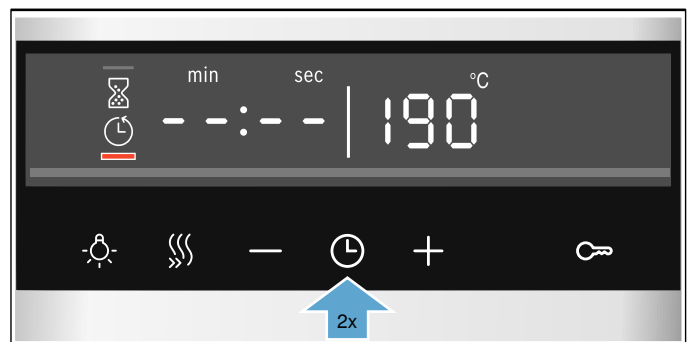
Максимально можна налаштувати тривалість 23 години і 59 хвилин. Можна налаштовувати тривалість до однієї години із кроком у хвилину, потім — із кроком у 5 хвилин.

Залежно від того, на яку кнопку ви спочатку натискаєте, тривалість починається з іншого запропонованого значення:

10 хвилин з кнопкою  та 30 хвилин з кнопкою .

Приклад на малюнку: тривалість 45 хвилин.

1. Встановіть вид нагрівання й температуру або режим.
2. Двічі натисніть на кнопку . На дисплеї виділена тривалість .



3. За допомогою клавіші **-** або **+** встановіть тривалість.



Через кілька секунд прилад починає розігріватися. На дисплеї відображається зворотній відлік тривалості.

Час роботи завершився

Лунає сигнал. Прилад перестає нагріватися. На дисплеї відображається тривалість на нулі.

Щойно завершиться сигнал, ви можете знову встановити тривалість за допомогою кнопки **+**.

Якщо ваша страва готова, вимкніть прилад, для цього оберніть регулятор функцій в нульове положення.

Зміна та переривання

Тривалість можна у будь-який час змінити за допомогою кнопки **-** або **+**. Через декілька секунд зміни заносяться до програми.

Для припинення встановіть тривалість назад у нульове значення за допомогою кнопки **-**. Прилад далі нагріватиметься без вказаного часу.

Запит установки таймера

Коли налаштовані установки таймера, на дисплеї світяться відповідні символи. Символ, час якого зараз відображається, позначено.

Щоб запитати значення різних установок таймера, торкайтеся кнопки **⌚**, поки не буде позначений відповідний символ.

Встановлення часу завершення

Ви можете перенести момент закінчення тривалості. Наприклад, вранці поставити Вашу страву в робочу камеру і встановити параметри таким чином, щоб страва була готова до обіду.

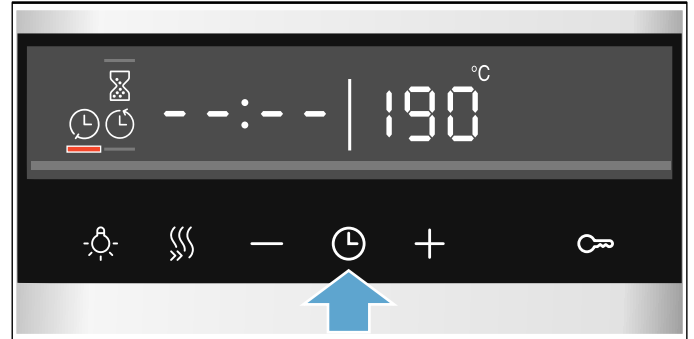
Вказівки

- Зверніть увагу на те, щоб продукти не стояли у робочій камері занадто довго та не зіпсувались.
- Не налаштовуйте час завершення, якщо робота вже почалася. Потужність нагрівання більше не відповідатиме налаштуванням.

Кінець тривалості можна перенести максимум на 23 години та 59 хвилин.

Приклад на малюнку: зараз 10:30, встановлена тривалість складає 45 хвилин, але страва має бути готова о 12:30.

1. Встановіть вид нагрівання й температуру або режим.
2. Двічі натисніть кнопку **⌚** та встановіть тривалість за допомогою кнопки **-** або **+**.
3. Знову натисніть один раз на кнопку **⌚**. На дисплеї виділяється час завершення **⌚**.



4. За допомогою кнопки **+** або **-** перенесіть час завершення на пізніший термін.



Через кілька секунд прилад приймає налаштування. На дисплеї з'являється час завершення. Як тільки відбувається запуск приладу, стартує відлік тривалості.

Час роботи завершився

Лунає сигнал. Прилад перестає нагріватися. На дисплеї відображається тривалість на нулі.

Щойно завершиться сигнал, ви можете знову встановити тривалість за допомогою кнопки **+**.

Якщо ваша страва готова, вимкніть прилад, для цього оберніть регулятор функцій в нульове положення.

Зміна та переривання

Кнопкою **-** або **+** можна змінити час завершення. Через декілька секунд зміни заносяться в програму. Якщо вже йде відлік тривалості, більше не можна змінювати час завершення роботи. Потужність нагрівання більше не відповідатиме налаштуванням.

Для переривання налаштуйте кнопкою **-** час завершення назад на поточний час плюс тривалість. Прилад починає нагріватися і відраховується тривалість.

Запит установки таймера

Коли налаштовані установки таймера, на дисплеї світяться відповідні символи. Символ, час якого зараз відображається, позначено.

Щоб запитати значення різних установок таймера, торкайтеся кнопки **⌚**, поки не буде позначений відповідний символ.



Установка таймера

Таймер працює паралельно з іншими налаштуваннями. Його можна налаштувати в будь-який момент, також коли прилад вимкнено. У нього власний сигнал, так що Ви почуєте, що завершилось, таймер чи тривалість.

Максимально можна налаштувати тривалість 23 години і 59 хвилин. Час таймера до 10 хвилин можна налаштовувати кроками по 30 секунд. Потім крок часу ставатиме більшим, чим більше значення.

Залежно від того, на яку кнопку ви спочатку натискаєте, час таймера починається з іншого запропонованого значення:

5 хвилин з кнопкою **-** та 10 хвилин з кнопкою **+**.

1. Торкайтеся кнопки , поки не буде позначений символ таймера .
2. За допомогою клавіші **-** або **+** встановіть таймер. Через декілька секунд починається час відліку таймера.

Порада: Якщо налаштований час таймера пов'язаний з режимом роботи приладу, використовуйте тривалість. Прилад таким чином вимикається автоматично.

Час таймера вичерпано

Лунає сигнал. На дисплеї відображається час таймера на нулі.

За допомогою будь-якої кнопки вимкніть таймер.


Зміна та переривання

Час таймера можна у будь-який час змінити за допомогою кнопки **-** або **+**. Через декілька секунд зміни заносяться до програми.

Для припинення встановіть час таймера назад у нульове значення за допомогою кнопки **-**. Таймер вимикається.

Запит установки таймера


Коли налаштовані установки таймера, на дисплеї світяться відповідні символи. Символ, час якого зараз відображається, позначено.

Щоб запитати значення різних установок таймера, торкайтеся кнопки , поки не буде позначений відповідний символ.

Встановлення часу

Після підключення або після перебоїв живлення на дисплеї блимає поточний час. Встановіть поточний час.


Регулятор функцій повинен бути встановлений на нуль.

1. За допомогою кнопки **-** або **+** встановіть поточний час.
Поточний час припиняє блимати.
2. Підтвердіть за допомогою кнопки .
Прилад перемикається на встановлений час.

Вказівка: Чи відобразатиметься на дисплеї поточний час, можна визначити в основних установках.
→ "Основні установки" на сторінці 18

Зміна поточного часу

Ви можете знову змінити поточний час за потреби, наприклад, з зимового на літній час.

Для цього при увімкненні приладу торкайтеся кнопки , доки не буде позначений символ для поточного часу, і змініть кнопкою **-** або **+** поточний час.

Функція "Захист від дітей"


Щоб діти випадково не увімкнули прилад і не змінили налаштування, прилад обладнано функцією «Блокування від доступу дітей».

Вказівки


- Можливість налаштування функції «Блокування від доступу дітей» можна змінити в основних установках.
→ "Основні установки" на сторінці 18
- На додаткову варильну поверхню не впливає блокування від доступу дітей, встановлене для духової шафи.

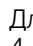
Активація та деактивація

Для активації блокування від доступу дітей регулятор функцій повинен стояти в нульовому положенні.

Утримуйте клавішу  натиснутою протягом прибл. 4 секунд.

На дисплеї з'являється відповідний символ. Функція «Блокування від доступу дітей» активована.

Вказівка: Якщо час таймера встановлено , він йде далі. Якщо блокування від доступу дітей активоване, час таймера не можна змінити.

Для деактивації знову натисніть на кнопку  протягом 4 секунд, поки на дисплеї не з'явиться символ.



Основні установки

Щоб можна було оптимально і просто експлуатувати прилад, доступні різні налаштування. Їх Ви можете змінити за власною потребою.

Перелік основних установок

Залежно від комплектації Вашого приладу доступні не всі основні установки.

Основна установка	Варіанти вибору
c01 Тривалість сигналу після закінчення часу роботи духової шафи або таймеру	1 = бл. 10 секунд 2 = бл. 30 секунд* 3 = бл. 2 хвилин
c02 Час затримки, до якого приймається налаштування	1 = бл. 3 секунд* 2 = бл. 6 секунд* 3 = бл. 10 секунд*
c03 Звук кнопки при торканні до кнопки	0 = вимкн. 1 = увімкн.*
c04 Яскравість освітлення дисплея	1 = низька яскравість 2 = середня яскравість 3 = висока яскравість
c05 Індикація поточного часу	0 = вимкнення відображення годинника 1 = індикація поточного часу*
c06 Можна активувати «Блокування від доступу дітей»	0 = ні 1 = так* 2 = так, з блокуванням дверей**
c07 Освітлення робочої камери під час експлуатації	0 = ні 1 = так*
c08 Час інерційного ходу охолоджувального вентилятора	1 = короткий 2 = середній* 3 = тривалий 4 = подовжений
c09 Телескопічний механізм встановлений**	0 = ні* (для підвісних каркасів та одинарного телескопічного механізму) 1 = так (для 2- і 3-рівневого телескопічного механізму)
c10 Програма "Шабат" доступна	0 = ні* 1 = так
c12 Відновити заводські установки	0 = ні* 1 = так

* Заводські установки (залежно від типу приладу заводські установки можуть відрізнятися)

** Доступно не для всіх типів приладів.

Зміна основних налаштувань

Регулятор функцій повинен бути встановлений на нуль.

1. Утримуйте клавішу ☺ натиснутою протягом прибл. 4 секунд.
На дисплеї з'явиться перше основне налаштування, наприклад c01 1.
 2. При потребі змініть налаштування регулятором температури.
 3. За допомогою клавіші + перейдіть до наступних основних установок.
 4. Клавішею – або + прогортайте всі основні налаштування і при потребі змініть регулятором температури.
 5. На завершення для підтвердження знову натисніть клавішу ☺ і утримуйте бл. 4 секунд.
- Всі основні установки внесені у пам'ять.

Основні установки ви можете змінити у будь-який момент.

Вказівка: Після відключення струму ваші зміни зберігаються в основних налаштуваннях.



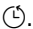
Програма "Шабат"

З програмою "Шабат" можна налаштувати тривалість понад сімдесят годин. Страви у робочій камері залишаються теплими, а Вам не потрібно ані вмикати, ані вимикати прилад.

Початок програми «Шаббат»

Перед тим як можна буде скористатися програмою «Шабат», її потрібно активувати в основних установках. → "Основні установки" на сторінці 18

Прилад нагрівається з верхнім/нижнім нагріванням. Можна налаштувати температуру від 85 °С до 140 °С. Тривалість можна налаштовувати з кроком у півгодини від 24 до 72 годин.

1. Встановіть регулятор функцій на програми . На дисплеї з'являється **5ЯЬЬ**.
2. За допомогою регулятора температури встановіть температуру.
3. Двічі натисніть на кнопку . На дисплеї виділена тривалість .
4. За допомогою клавіші **+** або **-** встановіть тривалість.

Вказівка: Час закінчення неможливо більше змінити.

Через кілька секунд прилад починає розігріватися. На дисплеї відображається зворотній відлік тривалості.

Коли тривалість програми «Шабат» завершена, лунає сигнал. Прилад перестає розігріватися. На дисплеї відображається тривалість на нулі.

Вимкніть пристрій, повернувши для цього перемикач функцій на нуль.

Зміна й переривання

Після запуску не можна більше змінювати налаштування.

Якщо потрібно перервати програму «Шабат», вимкніть прилад, встановивши для цього перемикач функцій у нульове положення.

Очищення

При регулярному догляді та очищенні прилад тривалий час залишатиметься справним і в робочому стані. Тут ми розкажемо, як правильно чистити та доглядати за Вашим приладом.

Відповідні очисні засоби.

Аби не пошкодити різні поверхні невідповідним засобом для чищення, дійте згідно з даними у таблиці. Залежно від типу приладу присутні не всі ділянки.

Увага!

Пошкодження поверхні робочої камери

Не застосовуйте

- гострих та абразивних очисних засобів,
- очисні засоби з високим вмістом етилового спирту,
- жорсткі або металеві губки,
- очищувачі високого тиску або парою,
- спеціальні очищувачі для теплового чищення.

Ретельно промивайте нові губки для миття перед використанням.

Порада: Особливо рекомендовані засоби для чищення та догляду можна придбати у сервісній службі. Враховуйте поради відповідного виробника.

Попередження – Небезпека опіків!

Прилад дуже сильно нагрівається. Забороняється торкатися внутрішньої поверхні або нагрівальних елементів гарячої робочої камери. Завжди давайте приладу охолонути. Не підпускайте дітей до приладу.

Ділянка	Очищення
Прилад із зовні	
Фронтальна панель з високоякісної сталі	Гарячий лужний розчин: Почистіть ганчіркою для посуду та висушіть м'яким рушником. Після експлуатації одразу ж очищуйте прилад від накипу, плям жиру, крохмалю та білка. Під такими плямами може утворюватися корозія. У сервісній службі або у спеціалізованій мережі Ви можете придбати спеціальні засоби для догляду за високоякісною сталлю, які призначені для очищення теплих поверхонь. М'якою ганчіркою нанесіть тонким шаром засіб для догляду.
Пластмаса	Гарячий лужний розчин: Почистіть ганчіркою для посуду та висушіть м'яким рушником. Не використовуйте шкребок або засіб для очищення скла.
Лаковані поверхні	Гарячий лужний розчин: Почистіть ганчіркою для посуду та висушіть м'яким рушником.
Панель керування	Гарячий лужний розчин: Почистіть ганчіркою для посуду та висушіть м'яким рушником. Не використовуйте шкребок або засіб для очищення скла.

Скло дверцят	Гарячий лужний розчин: Почистіть ганчіркою для посуду та висушіть м'яким рушником. Не застосовуйте шкребок для скла або металевий шкребок зі скрученої спіралі з високоякісної сталі.
Ручка дверцят	Гарячий лужний розчин: Почистіть ганчіркою для посуду та висушіть м'яким рушником. Якщо засіб для видалення накипу потрапить на ручку дверцят, негайно витирайте його. Інакше ці плями не можливо більше видалити.

Прилад всередині

Емальовані поверхні	Гарячий лужний розчин або водний розчин оцту: Очистіть ганчіркою для посуду та висушіть м'яким рушником. Пригорілі залишки страв розм'якшіть вологим рушником і лужним розчином. Якщо забруднення сильне, скористайтеся шкребок зі скрученої спіралі з високоякісної сталі або засобом для очищення духовок. Увага! Не використовуйте засіб для очищення духовок у теплій робочій камері. Можуть виникнути пошкодження емалі. Перед наступним розігріванням повністю видаліть залишки з робочої камери і дверцят робочої камери. Залиште робочу камеру після очищення відкритою, щоб вона висхла. Найкраще застосовувати функцію очищення. → "Функція очищення" на сторінці 21 Вказівка: Залишки продуктів можуть спричинити білі відкладення. Це є нормальним явищем і не впливає на функціонування. За потреби видаліть їх лимонною кислотою.
Скляний захисний ковпак освітлення робочої камери	Гарячий лужний розчин: Почистіть ганчіркою для посуду та висушіть м'яким рушником. При сильному забрудненні використовувати засіб для очищення духовок.
Захисна панель дверцят	з високоякісної сталі: використовуйте очисник для високоякісної сталі. Дотримуйтеся вказівок виробника. Не застосовуйте засоби для догляду за високоякісною сталлю. з пластмаси: очищуйте гарячим лужним розчином і ганчіркою для посуду. Після цього витріть поверхню насухо м'якою ганчіркою. Не використовуйте шкребок або засіб для очищення скла. Для чищення зніміть захисну панель дверцят.
Підвісні каркаси	Гарячий лужний розчин: Замочіть та почистіть ганчіркою для посуду або щіткою.
Система висувного механізму	Гарячий лужний розчин: Очистіть рушником для посуду або щіткою. Забороняється очищувати напрямні шини, коли вони висунуті, щоб не видалити з них густе мастило. Найкраще очищувати їх у складеному стані. Не мийте в посудомийній машині!

Приладдя	Гарячий лужний розчин: Замочіть та почистіть ганчіркою для посуду або щіткою. Якщо забруднення сильне, скористайтеся металевим шкребок зі скрученої спіралі з високоякісної сталі.
----------	--

Вказівки

- Незначна відмінність кольору на передній частині приладу виникає через різні матеріали, наприклад, скло, пластик або метал.
- Тіні на дверцятах, які схожі на мерехтіння, – це відблиски світла лампи освітлення робочої камери.
- Під впливом дуже високої температури емаль вигоряє. Внаслідок цього виникають незначні зміни кольору емалі. Це є нормальним явищем, що не впливає на функціональність.
Кромки тонких дек не можна повністю вкрити емаллю. Тому вони можуть бути шорсткими. Стійкість до корозії від цього не зменшується.

Підтримання приладу чистим

Щоб не утворювалися стійкі забруднення, завжди підтримуйте прилад чистим і негайно видаляйте забруднення.

⚠ Попередження – Небезпека пожежі!

Залишки їжі, жир та сік від смаження можуть спалахнути. Перед використанням видаліть сильні забруднення з робочої камери, нагрівальних елементів та приладдя.

Поради

- Чистіть робочу камеру після кожного використання. Таким чином забруднення не пригорить.
- Після експлуатації завжди відразу ж очищайте прилад від накипу, плям жиру, крохмалю та білка.
- Використовуйте для випікання дуже вологих пирогів універсальне деко.
- Використовуйте для смаження придатний посуд, наприклад, жаровню.

Функція очищення


Очистіть робочу камеру за допомогою функції очищення «Піроліз».

Ви можете обрати один з трьох режимів очищення.


Рівень	Ступінь очищення	Тривалість
1	легкий	прибл. 1 година, 15 хвилин
2	середній	прибл. 1 година, 30 хвилин
3	інтенсивний	прибл. 2 години

Чим сильніше та давніше забруднення, тим вищий ступінь нагрівання слід встановлювати. Буде достатньо, якщо Ви очищатимете робочу камеру кожні два-три місяці. За потреби можна також виконувати очищення частіше. На очищення потрібно лише прибл. 2,5–4,8 кіловат-годин.

Вказівки

- Задля вашої безпеки після досягнення певного температурного рівня дверцята робочої камери автоматично блокуються. Їх можна відкрити, лише коли згасне символ блокування .
- Під час чищення освітлення робочої камери не горить.

Попередження Небезпека опіків!

- Під час чищення робоча камера сильно нагрівається. Забороняється відкривати дверцята приладу. Залиште прилад охолонути. Не підпускайте дітей до приладу.
-  Під час очищення прилад дуже сильно нагрівається. Не доторкайтесь до дверцят. Залиште прилад охолонути. Не підпускайте дітей до приладу.

Попередження Небезпека шкоди для здоров'я!

Функція очищення нагріває робочу камеру до дуже високих температур, так що залишки смаження, приготування на грилі та випікання згорають. При цьому виділяється пара, що може спричинити подразнення слизових оболонок. Під час функції очищення у достатній мірі провітрюйте кухню. Не залишайтеся у приміщенні довго. Не підпускайте дітей та домашніх тварин до приладу. Під час режиму роботи із затримкою з перенесенням часу закінчення дотримуйтесь інструкцій.

Перед запуском функції очищення

Робоча камера повинна бути пустою. Вийміть приладдя, посуд та підвісні каркаси з робочої камери. Щоб дізнатися, як підвішувати каркаси, ознайомтеся, будь ласка, з відповідним розділом. → "Навісні елементи" на сторінці 22

Очистіть дверцята приладу та крайки робочої камери у зоні ущільнення. Не можна терти ущільнювач або знімати його!


Попередження Небезпека пожежі!

- Під час функції очищення залишки їжі, жир або сік від смаження можуть спалахнути. Перед кожним запуском функції очищення видаляйте з робочої камери великі забруднення. Не чистьте одночасно одного приладдя.
- Під час очищення прилад дуже сильно нагрівається. Ніколи не вішайте займисті предмети, наприклад, рушники на ручку дверцят. Слідкуйте за тим, щоб передню стінку приладу не було заблоковано. Не підпускайте дітей до приладу.
- Якщо пошкоджене ущільнення дверцят, з дверей виходить велика кількість тепла. Не можна терти ущільнення або знімати його. Ніколи не використовуйте прилад з ушкодженим ущільненням або без ущільнення.


Налаштування функції очищення

Перш ніж налаштувати функцію очищення перевірте, чи виконані всі вимоги на етапі підготовки.


Тривалість кожного режиму очищення вже встановлена та не змінюється.

1. За допомогою регулятора функцій встановіть Піроліз .
2. За допомогою перемикача температури встановіть режим очищення.
На дисплеї з'явиться тривалість для кожного рівня. Через декілька секунд запускається функція очищення. На дисплеї відображається зворотній відлік тривалості.

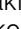
Під час очищення провітрюйте кухню.

Після початку роботи дверцята приладу блокуються. На дисплеї з'являється символ .

Коли очищення завершиться, пролунає сигнал. На дисплеї відображається тривалість на нулі. Вимкніть пристрій, повернувши для цього перемикач функцій на нуль.

Дверцята приладу можна знову відкрити, лише коли робоча камера достатньо охолола і погас символ блокування .

Перенесення часу закінчення роботи

Час закінчення можна перенести назад. Перед початком торкніться клавіші , поки на дисплеї не буде позначено символ кінця. За допомогою кнопки **+** перенесіть час закінчення роботи програми.

Після запуску прилад переходить у режим очікування.

Зміна й переривання

Після запуску зміна режиму очищення неможлива.

Ви можете змінити час закінчення в будь-який момент, поки прилад у режимі очікування.

Якщо потрібно перервати функцію очищення, вимкніть прилад, встановивши для цього перемикач функцій у нульове положення.

Дверцята приладу залишаються при потребі закритими до тих пір, поки робоча камера не вихолоне достатньо і на дисплеї погасне символ блокування.

Після функції очищення

Залишіть робочу камеру охолоджуватися. Протріть попіл, що залишився у робочій камері та в зоні дверцят приладу, вологою серветкою.

Навісьте на місце каркаси.

Вказівка: Сильні забруднення можуть залишати на емальованих поверхнях білі відкладення. Це залишки продуктів харчування і вони не є підозрілими. Вони не впливають на функціональність. При необхідності ви можете видалити залишки за допомогою лимонної кислоти.

Навісні елементи

При регулярному догляді та очищенні прилад тривалий час залишатиметься справним і в робочому стані. Тут Ви дізнаєтесь, як підвішувати підвісні каркаси і чистити їх.

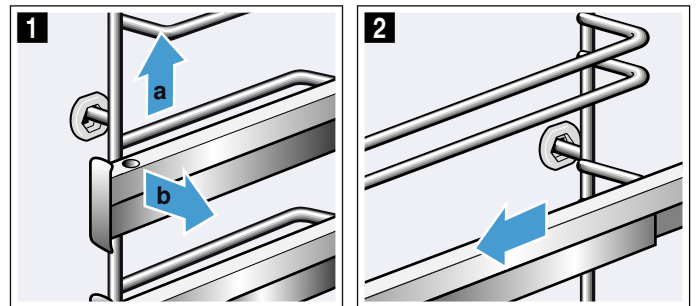
Зняття та встановлення підвісних каркасів

Попередження – Небезпека опіків!

Підвісні каркаси дуже сильно нагріваються. Не торкайтесь розпечених підвісних каркасів. Завжди давайте приладу охолонути. Не підпускайте дітей до приладу.

Зняття підвісних каркасів

1. Витягніть підвісний каркас трохи вперед **a** і зніміть **b** (мал. **1**).
2. Потім витягніть вперед підвісний каркас повністю та вийміть його (мал. **2**).

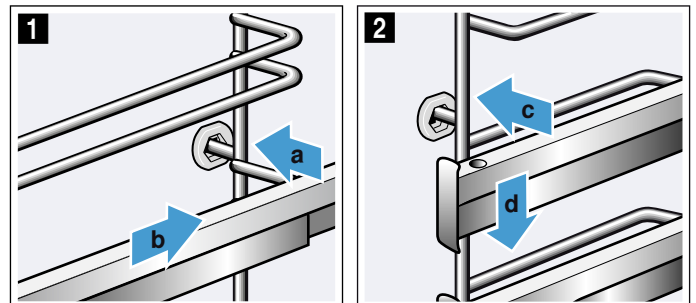


Почистіть підвісний каркас мийним засобом та губкою. Якщо забруднення сильне, почистіть його щіткою.

Встановлення підвісного каркасу

Підвісний каркас входить лише праворуч або ліворуч. Висувні рейки можна висувати вперед.

1. Спочатку вставте підвісний каркас по центру в заднє гніздо **a**, поки підвісний каркас не буде прилягати до стінки робочої камери, а потім притисніть його назад **b** (мал. **1**).
2. Потім вставте його в переднє гніздо **c**, щоб підвісний каркас прилягав і до цієї стінки робочої камери, після чого притисніть його донизу **d** (мал. **2**).



Зняття та встановлення висувних рейок

Залежно від типу приладу у приладах з підвісними каркасами змініть основні установки на "Телескопічний механізм: так". Для цього ознайомтеся з розділом "Основні установки". → *Сторінка 18*

За потреби всі рівні можна обладнати висувним відсіком.

Якщо ваш прилад оснащено Ecolyse, підготуйте усі підвісні каркаси для знімання та встановлення рейок з робочої камери/в робочу камеру. Покриття Ecolyse може бути пошкоджене.

Якщо ваш прилад оснащено функцією піролізу (самоочищення), перед очищенням витягніть усі висувні рейки з робочої камери. Висувні рейки не придатні для піролізу.

Вказівки

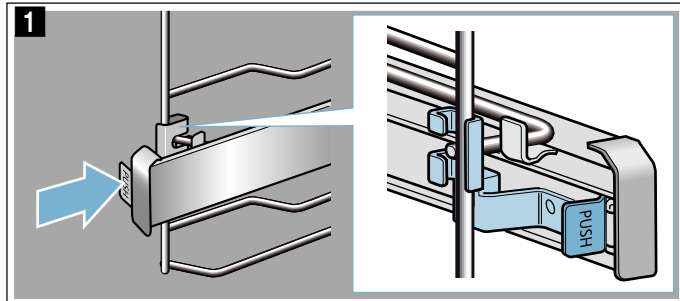
- Використовуйте висувні рейки винятково з універсальним деком, деком для випікання, решіткою та приладдям, що встановлюється на решітку. Усе інше приладдя непридатне.
- Висувні рейки не підходять для приладів з мікрохвилями.

⚠ Попередження – Небезпека опіків!

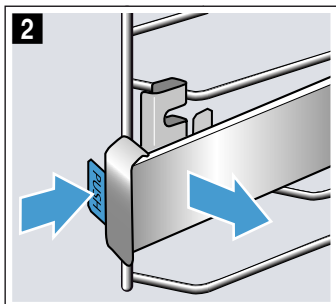
Підвісні каркаси дуже сильно нагріваються. Не торкайтесь розпечених підвісних каркасів. Завжди давайте приладу охолонути. Не підпускайте дітей до приладу.

Знімання висувних рейок

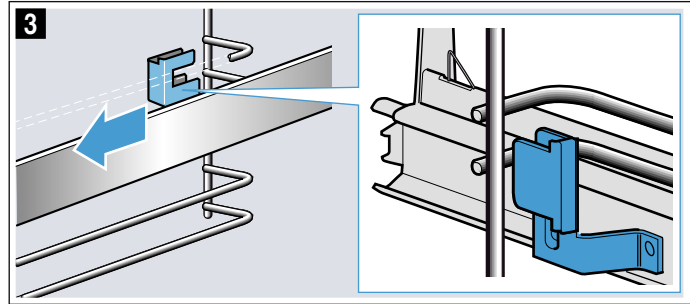
1. За рейкою натисніть на "PUSH" (натисніть) і висуньте рейку назад (мал. 1).



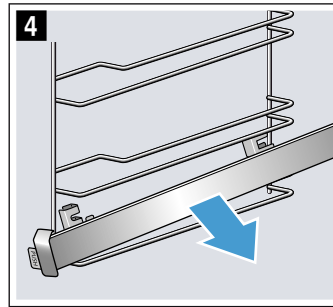
2. Утримуйте притиснутим напис "PUSH" і оберніть рейки назовні (мал. 2).



3. Витягуйте шини вперед, доки кріплення не буде вийняте (мал. 3).



4. Зняття висувних рейок (мал. 4)

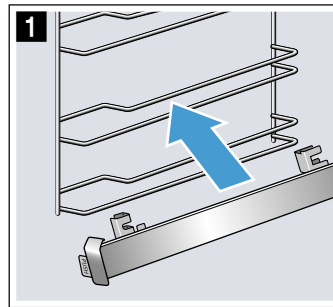


Очищуйте висувні рейки мийним засобом та губкою. За наявності стійких забруднень можна використовувати щітку.

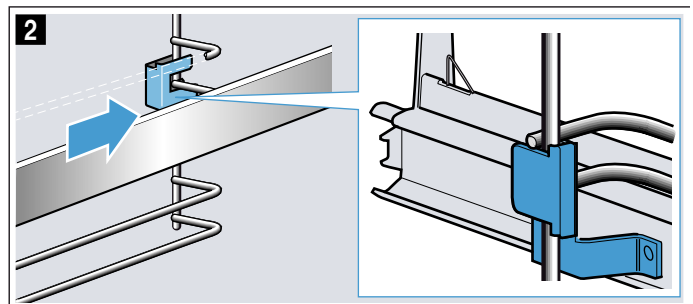
Підвішування висувних рейок

Рейки рухаються лише ліворуч або праворуч. При підвішуванні стежте за тим, щоб їх можна було висунути вперед.

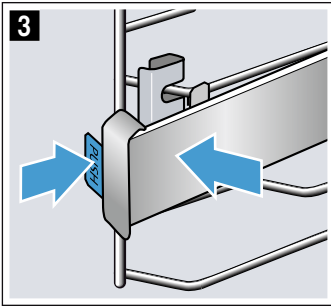
1. Рейки мають фіксуватися між двома виступами (мал. 1).



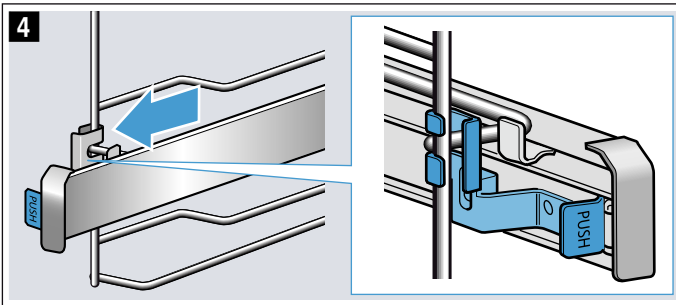
2. Введіть кріплення всередину між верхнім і нижнім виступами (мал. 2).



3. Натисніть на «PUSH» і оберніть рейку всередину так, щоб кріплення знаходилося між обома виступами (мал. 3).



4. Відпустіть «PUSH», кріплення зафіксується (мал. 4). Потім витягніть рейки до упору та вставте знову.



Дверцята приладу

При регулярному догляді та очищенні прилад тривалий час залишатиметься справним і в робочому стані. Тут Ви дізнаєтесь, як підвішувати дверцята приладу і чистити їх.

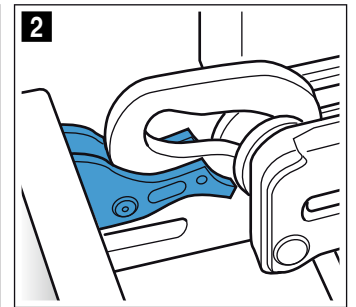
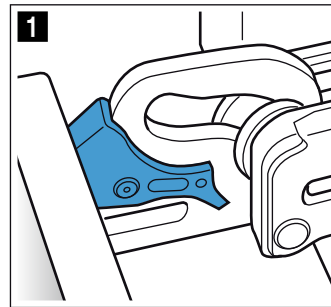
Встановлення та знімання дверцят приладу

Для очищення та демонтажу скла дверцят Ви можете зняти дверцята приладу.

На петлях дверцят приладу є фіксатори.

Якщо фіксатор закритий (мал. 1), дверцята приладу заблоковані. Їх не можна демонтувати.

Якщо фіксатори для демонтажу дверцят приладу відкриті (мал. 2), заблоковані петлі. Вони не заскочать.



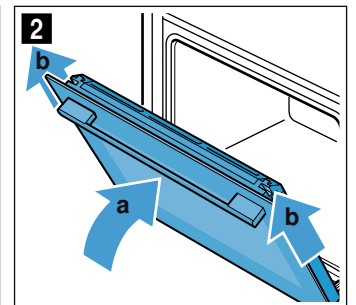
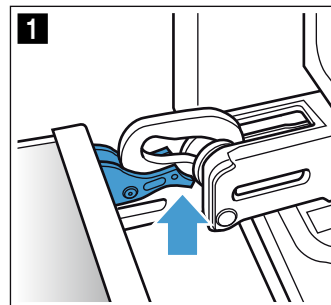
⚠ Попередження

Небезпека травмування!

- Якщо шарніри не зафіксовані, вони заскакують із великою силою. Слідкуйте за тим, щоб фіксатори завжди були повністю закриті або при зніманні дверцят приладу повністю відкриті.
- Шарніри дверцят приладу рухаються при відкриванні і закриванні дверцят, що може призвести до защемлення. Не просовуйте руки в область шарнірів.

Знімання дверцят приладу

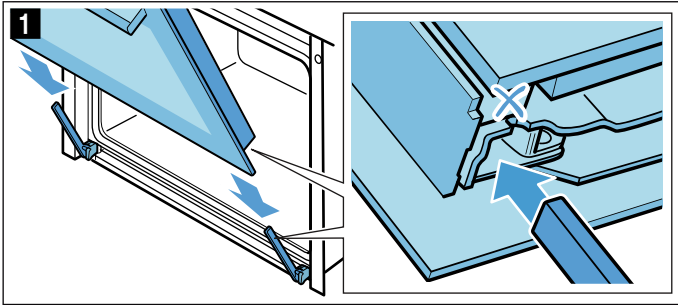
1. Повністю відкрийте дверцята приладу та натисніть на них у напрямку приладу.
2. Розщепніть обидва фіксатори праворуч та ліворуч (мал. 1).
3. Закрийте дверцята до упору **a**. Візьміться з обох сторін ліворуч та праворуч **b** і потягніть вгору (мал. 2).



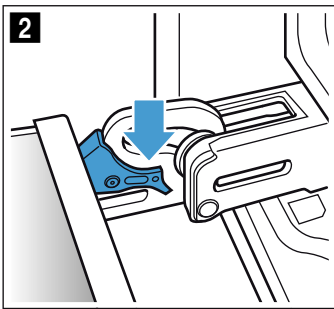
Установлення дверцят приладу

Знову установіть дверцята приладу у зворотній послідовності.

1. При встановленні дверцят приладу перевірте, щоб обидві петлі були спрямовані просто в отвір (мал. 1).
Покладіть обидва шарніри внизу на зовнішній диск і використовуйте їх як напрямні.
Слідкуйте за тим, щоб шарніри вставлялись у правильні отвори. Всовування повинно відбуватися легко, без опору. Якщо відчувається опір, перевірте, чи вставлено шарніри у правильні отвори.



2. Повністю відкрийте дверцята приладу. Знову зацепніть обидва фіксатори (мал. 2).

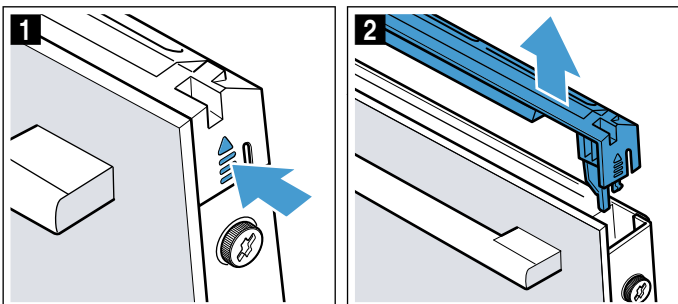


3. Закрийте дверцята робочої камери.

Зняття захисної панелі дверцят

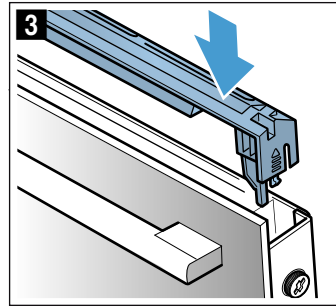
Вкладки з високоякісної сталі в захисній панелі дверцят можуть змінювати колір. Для того щоб ретельно почистити духову шафу, Ви можете зняти захисну панель. → "Очищення" на сторінці 19

1. Трохи відкрийте дверцята приладу.
2. Натисніть кришку ліворуч і праворуч (мал. 1).
3. Зніміть захисну панель (мал. 2).
Обережно закривайте дверцята приладу.



Вказівка: Почистіть вкладку з високоякісної сталі в кришці засобом для чищення високоякісної сталі. Інші частини перекриття дверцят почистіть м'яким рушником з мийним розчином.

4. Знову трохи відкрийте дверцята приладу. Встановіть і притисніть кришку до чутного звуку фіксації (мал. 3).



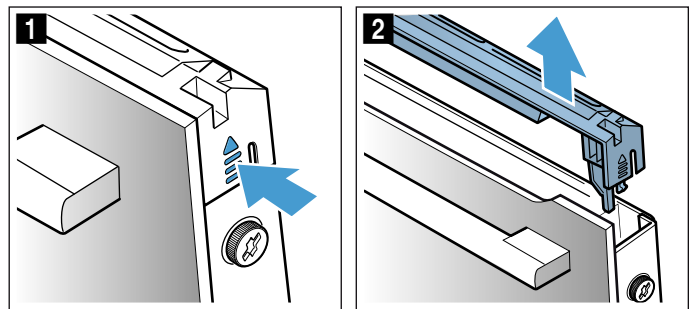
5. Закрийте дверцята.

Монтаж та демонтаж скла дверцят

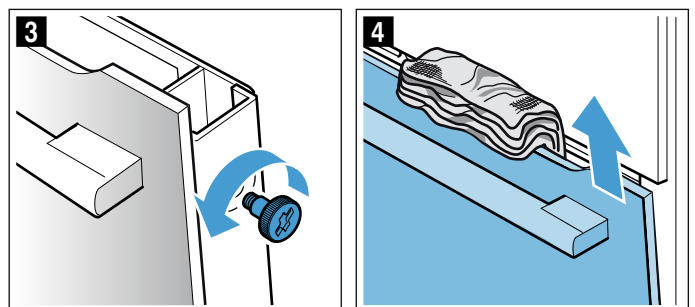
Для кращого очищення Ви можете зняти скло з дверцят приладу.

Демонтаж на приладу

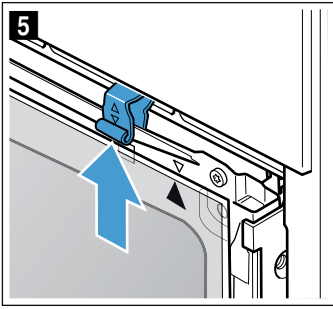
1. Трохи відкрийте дверцята приладу.
2. Натисніть кришку ліворуч і праворуч (мал. 1).
3. Зніміть захисну панель (мал. 2).



4. Викрутіть на дверцятах приладу ліворуч та праворуч гвинти і вийміть (мал. 3).
5. Перед тим як знову закрити двері, затисніть кілька разів складений кухонний рушник (мал. 4).
Переднє скло витягніть вгору і відкладіть на рівну поверхню разом з дверцятами повернутими ручкою вниз.



6. Потягніть проміжне скло за обидва кріплення вгору, не знімайте (мал. 5). Міцно тримайте шибку рукою. Зніміть скло.



Протріть скло м'яким рушником з засобом для чищення скла.

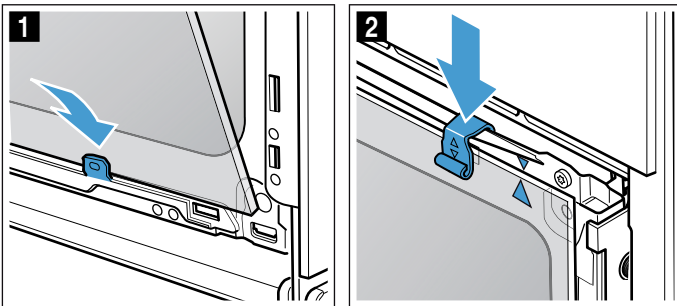
⚠ Попередження
Небезпека травмування!

- Подряпане скло дверцят приладу може тріснути. Не використовуйте шкребкі для скла та дряпаючі або абразивні очищувальні засоби.
- Шарніри дверцят приладу рухаються при відкриванні і закриванні дверцят, що може призвести до защемлення. Не просовуйте руки в область шарнірів.

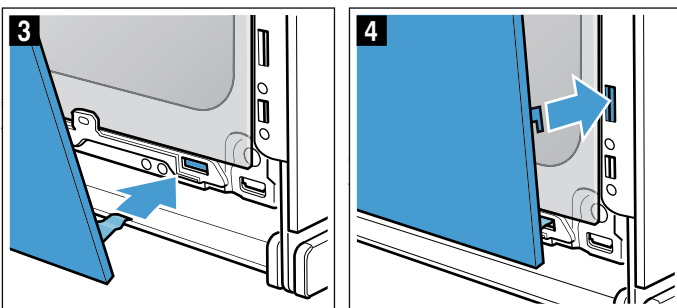
Встановлення на прилад

При монтажі внутрішнього скла слідкуйте за тим, щоб стрілка знаходилась праворуч вгорі на склі та співпадала зі стрілкою на листі.

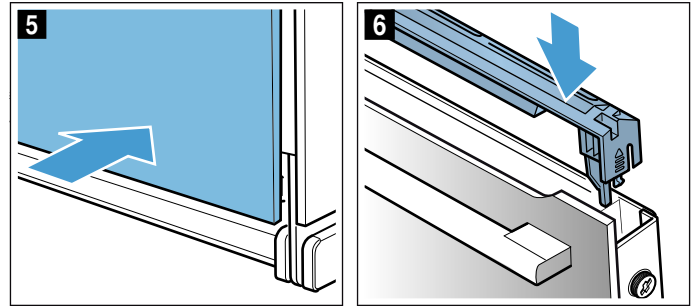
1. Проміжне скло встановіть вниз в кріплення (мал. 1) і притисніть вгору.
2. Притисніть обидва кріплення вниз (мал. 2).



3. Введіть передню шибку внизу в кріплення (мал. 3).
4. Закрийте передне скло так, щоб обидва гачки були напроти отвору (мал. 4).



5. Притисніть передне скло вниз до чутного звуку фіксації (мал. 5).
6. Привідкрийте дверцята приладу і вийміть кухонний рушник.
7. Знову вкрутіть обидва гвинти ліворуч та праворуч.
8. Встановіть і притисніть кришку до чутного звуку фіксації (мал. 6).



9. Закрийте дверцята.

Увага!

Робочу камеру можна буде використовувати лише тоді, коли скло буде правильно вмонтоване.



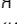
Що робити у випадку несправності?

Дуже часто несправність спричинена дрібними проблемами. Перед тим як викликати сервісну службу, спробуйте усунути несправність самостійно за допомогою даної таблиці.

Усунення несправностей власноруч

Технічні несправності на приладі можна часто дуже усунути самостійно.

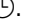
Якщо страва вдалася не такою, як ви очікували, див. в кінці інструкції з експлуатації багато порад та рекомендацій щодо приготування. → "Перевірено для Вас у нашій кулінарній студії" на сторінці 32

Несправність	Можлива причина	Допомога/вказівка
Прилад не працює.	Несправний запобіжник.	Перевірте запобіжник у розподільному блоці.
	Збій електропостачання	Перевірте, чи є світло на кухні та чи працюють інші кухонні прилади.
На дисплеї блимає поточний час.	Збій електропостачання.	Заново встановіть поточний час.
Прилад не вмикається. На дисплеї з'являється символ ключа или SARFE .	Активована функція «Блокування від доступу дітей».	Деактивуйте блокування від доступу дітей, натискаючи протягом приблизно 4 секунд кнопку символ ключа.
Дверцята приладу не відкриваються. На дисплеї з'являється символ ключа.	Дверцята приладу заблоковані функцією «Блокування від доступу дітей».	Деактивуйте функцію «Блокування від доступу дітей», утримуючи кнопку з символом ключа натиснутою прибіл. 4 секунди. Блокування можна вимкнути в основних установках.
Дверцята приладу не відкриваються. На дисплеї з'являється символ замка  .	Дверцята приладу заблоковані функцією очищення.	Зачекайте, доки робоча камера охолоне та згасне символ замка  .
Після увімкнення режиму роботи на дисплеї блимає h .	Прилад недостатньо охолонув.	Вимкніть прилад, дайте йому охолонути і знову увімкніть режим роботи.
Прилад не нагріває. На дисплеї миготить двокрапка. У окремих приладах на дисплеї додатково з'являється d .	Активовано Дето-режим.	На короткий час від'єднайте прилад від мережі (вимкніть запобіжник у розподільному блоці) та деактивуйте Дето режим упродовж бл. 5 хвилин, встановивши основні установки c 13 або cb на значення  . → "Основні установки" на сторінці 18

Попередження – Небезпека ураження електричним струмом!

Некваліфікований ремонт небезпечний. Ремонтні роботи та заміну пошкоджених з'єднувальних проводів може виконувати тільки кваліфікований фахівець сервісної служби. Якщо прилад несправний, витягніть мережевий штекер з розетки або вимкніть запобіжник у розподільному блоці. Зверніться до сервісної служби.

Індикація про несправність на дисплеї

Коли на дисплеї з'являється повідомлення про помилку з «E», наприклад, **E05-32** торкніться до кнопки . Повідомлення про помилку буде скинуто. Заново встановіть поточний час за необхідності.

Якщо це був однократний збій, можна використовувати прилад знову як зазвичай. Якщо індикація про несправність відображається знову, зверніться в сервісну службу і вкажіть точне повідомлення про несправність та номер виробу (E-Nr.). вашого приладу. → "Служба сервісу" на сторінці 28

Максимальна тривалість роботи

Якщо ви не змінювали налаштування на приладі кілька годин, прилад автоматично припиняє нагрівання. Так можна запобігти небажаній тривалій роботі.

Коли досягнута максимальна тривалість роботи, залежить від різних налаштувань приладу.

Досягнуто максимальну тривалість роботи

На дисплеї з'являється **FB**.

Встановіть регулятор функцій в нульове положення. При потребі можна виконати нове налаштування.

Порада: Щоб прилад не вимкнувся випадково, наприклад, у випадку дуже довгого часу приготування, налаштуйте тривалість. Прилад нагрівається, поки не мине налаштована тривалість.

Заміна лампи робочої камери

Якщо лампа робочої камери перегоріла, її слід замінити. Стійкі до нагрівання галогенові лампи на 230 В, 25 Вт, Ви можете придбати у сервісній службі або у дилера.

До галогенової лампи слід доторкатися сухою ганчіркою. Це продовжить строк експлуатації цієї лампи. Використовуйте тільки такі лампи.

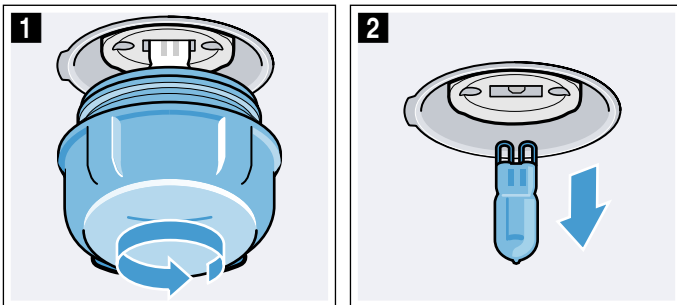
⚠ Попередження – Небезпека ураження електричним струмом!

Під час заміни лампочки робочої камери контакти патрону залишаються під електричною напругою. Перед заміною витягніть мережевий штекер або вимкніть запобіжник у розподільному ящику.

⚠ Попередження – Небезпека опіків!

Прилад дуже сильно нагрівається. Забороняється торкатися внутрішньої поверхні або нагрівальних елементів гарячої робочої камери. Завжди давайте приладу охолонути. Не підпускайте дітей до приладу.

1. Покладіть рушник для посуду у холодну робочу камеру, аби запобігти ушкодженню.
2. Вкрутіть ліворуч скляний захисний ковпак (мал. 1).
3. Витягніть лампу не повертаючи (мал. 2).
Встановіть нову лампу, при цьому зверніть увагу на позицію штифту. Щільно притисніть лампу.



4. Скляний захисний ковпак вкрутіть на місце. Залежно від типу приладу скляний захисний ковпак оснащено ущільнювальним кільцем. Перед вкручуванням встановіть на місце ущільнювальне кільце.
5. Витягніть рушник та увімкніть запобіжник.

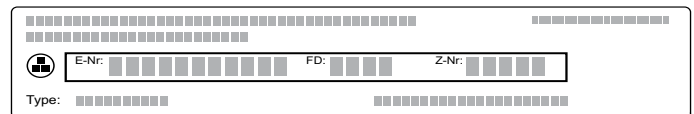
Служба сервісу

Якщо необхідно відремонтувати Ваш прилад, наша сервісна служба завжди до Ваших послуг. Ми завжди знайдемо відповідне рішення, також щоб уникнути зайвих візитів фахівців технічного обслуговування.


Номер E та FD

При звертанні у сервісну службу завжди повідомляйте повний номер виробу (E-Nr.) і дату випуску (FD-Nr.), щоб отримати кваліфіковану консультацію. Ви знайдете фірмову табличку з номерами при відчиненні дверцят шафи.

На деяких моделях, оснащених парою, ви знайдете фірмову табличку за панеллю.



Щоб не шукати довго у разі потреби, ви можете занести сюди дані вашого приладу та телефонні номери сервісної служби.

E-Nr.	FD-Nr.
Сервісна служба 	

Зверніть увагу, що виклик техника сервісної служби у випадку, якщо несправність сталась внаслідок недбалого використання, не буде безкоштовним навіть під час терміну дії гарантії.

Заявка на ремонт та консультація при неполадках

Контактні дані всіх країн Ви знайдете в доданому списку сервісних центрів.

Довіртеся компетентності виробника. Таким чином Ви будете певні, що ремонт Вашого приладу виконується належно підготовленим техніком сервісної служби із використанням оригінальних запасних деталей.

Програми

З програмами можна дуже просто готувати страви. Оберіть програму, і прилад прийме оптимальні налаштування для вас.

Щоб отримати гарні результати, робоча камера не повинна бути занадто гарячою. Дайте робочій камері охолонути і тільки тоді запускайте програму.

Посуд

Звертайте увагу на вказівки виробника посуду.

Придатний посуд:

Використовуйте термостійкий посуд до 300 °С.

Краще використовувати посуд зі скла або зі склокераміки. Через скляну кришку може діяти гриль, і смаження отримає гарну хрустку скоринку.

Жаровня з високоякісної сталі пристосована для цього не дуже добре. Блискучі поверхні дуже добре відбивають тепло. Страва буде не такою засмаженою і м'ясо менш готовим. Якщо ви використовуєте жаровню з високоякісної сталі, зніміть після завершення програми кришку. Залиште м'ясо готуватися в режимі гриля 3 ще 8-10 хвилин.

Якщо ви використовуєте жаровню з емальованої сталі, чавуну або алюмінію, литого під тиском, страва знизу буде темнішою. Додавайте трохи більше води.

Порада: Якщо соус для смаження занадто світлий або занадто темний, додавайте наступного разу менше або більше рідини.

Непридатний посуд:

Посуд зі світлого, блискучого алюмінію, неглазурованої кераміки та посуд з пластиковими ручками непридатний.

Розмір посуду:

Печення повинна вкривати дві третини дна посуду. Таким чином ви отримаєте гарну підливу.

Відстань між м'ясом та кришкою повинна складати мінімум 3 см. М'ясо може збільшитись в об'ємі під час запікання.

Підготування страви

Використовуйте охолоджені страви безпосередньо з морозильної камери. Для м'ясних страв використовуйте свіжі продукти, найкраще з температурою холодильника.

Порада: Дуже пісне м'ясо залишиться більш соковитим, якщо обкласти його салом.

Зважте свою страву. Для встановлення параметрів вам потрібно знати вагу. Завжди налаштовуйте наступну більшу вагу.

Поставте посуд на решітку. Завжди ставте у холодну робочу камеру.

Програми

Коли м'ясо просмажене, його можна залишити ще на 10 хвилин у вимкненій зачиненій робочій камері. Завдяки цьому краще розподіляється м'ясний сік.

Вказівка: . Ми свідомо обмежили діапазон ваги. Для дуже великих страв часто немає придатного посуду, і результат готування буде невідповідний.


Програма	Продукт	Посуд	Додати рідину	Рівень установлення	Вага при налаштуванні	Вказівки	
01	Піца, на тонкому тісті	глибокого замороження, попередньо запечена	Універсальне деко з папером для випікання	Ні	3	Загальна вага	Робоча камера на початку повинна бути холодною. Для другої піци дотримуйтеся інструкцій на пакуванні.
02	Піца, на пухкому тісті	глибокого замороження, попередньо запечена	Універсальне деко з папером для випікання	Ні	3	Загальна вага	Робоча камера на початку повинна бути холодною. Для другої піци дотримуйтеся інструкцій на пакуванні.
03	Лазанья	глибокого замороження	Оригінальне пакування	Ні	3	Загальна вага	-
04	Картопля фрі	глибокого замороження	Універсальне деко з папером для випікання	Ні	3	Загальна вага	Покладіть поруч на універсальне деко.
05	Булочки для розігрівання	глибокого замороження, попередньо запечені	Універсальне деко з папером для випікання	Ні	3	Загальна вага	-
06	Запіканка з картоплі	-	Форма для запіканок без кришки	Ні	2	Загальна вага	-
07	Макаронна запіканка	з попередньо приготованими макаронами	Форма для запіканок без кришки	Ні	2	Загальна вага	-
08	Печена картопля, ціла	нечищена, борошниста картопля	Універсальне деко	Ні	3	Загальна вага	-
09	Рагу, із овочами	вегетаріанське	висока жаровня з кришкою	за рецептом	2	Загальна вага	Овочі, які слід готувати тривалий час, (наприклад, моркву) слід порізати дрібніше, ніж овочі з коротшим часом приготування (наприклад, помідори)
10	Рагу, із м'ясом	-	висока жаровня з кришкою	за рецептом	2	Загальна вага	М'ясо попередньо не обсмажувати
11	Гуляш	Яловичина або свинина кубиками з овочами	висока жаровня з кришкою	за рецептом	2	Загальна вага	М'ясо покласти низу і вкрити овочами. М'ясо попередньо не обсмажувати
12	Риба, ціла тушка	готова до кулінарної обробки, зі спеціями	Жаровня з кришкою	Закрити дно жаровні	2	Вага риби	-
13	Курча, нефаршироване	готове до кулінарної обробки, зі спеціями	Жаровня зі скляною кришкою	Ні	2	Вага курчати	класти грудкою вгору у посуд

Програма	Продукт	Посуд	Додати рідину	Рівень установлення	Вага при налаштуванні	Вказівки	
14	Курча, порційні шматки	готове до кулінарної обробки, зі спеціями	Жаровня з кришкою	Закрити дно жаровні	2	Вага найважчого шматка	-
15	Філе індички	окремим шматком, зі спеціями	Жаровня зі скляною кришкою	Закрити дно жаровні, за потреби додати до 250 г овочів	2	Вага філе індички	-
16	Качка, нефарширована	готова до кулінарної обробки, зі спеціями	Жаровня без кришки	Ні	2	Вага качки	-
17	Гусак, нефарширований	готовий до кулінарної обробки, зі спеціями	Жаровня без кришки	Ні	2	Вага гусака	-
18	Тушкована яловичина	Наприклад, спинна частина, лопатка, вирізка або м'ясо, вимочене у соусі	Жаровня з кришкою	Залейте м'ясо майже повністю рідиною	2	Вага м'яса	М'ясо попередньо не обсмажувати
19	Ростбїф, середнього ступеня просмаження	готовий до кулінарної обробки, зі спеціями	Жаровня без кришки	Ні	2	Вага м'яса	М'ясо попередньо не обсмажувати, покласти жирною стороною вгору у посуд
20	Яловичі рулети	заповнені овочами або м'ясом	Жаровня з кришкою	Рулети майже повністю залити, наприклад, бульйоном або водою	2	Вага всіх заповнених рулетів	М'ясо попередньо не обсмажувати
21	М'ясний рулет, свіжий	Фарш з яловичини, свинини або ягнятини	Жаровня з кришкою	Ні	2	Вага печені	М'ясо попередньо не обсмажувати
22	Стегно ягняти, середній ступінь просмаження	без кістки, зі спеціями	Жаровня з кришкою	Закрити дно жаровні, за потреби додати до 250 г овочів	2	Вага м'яса	М'ясо попередньо не обсмажувати
23	Стегно ягняти, добре просмажене	без кістки, зі спеціями	Жаровня з кришкою	Закрити дно жаровні, за потреби додати до 250 г овочів	2	Вага м'яса	М'ясо попередньо не обсмажувати
24	Теляча печеня, із прошарками жиру	наприклад, спина або стегно	Жаровня з кришкою	Закрити дно жаровні, за потреби додати до 250 г овочів	2	Вага м'яса	М'ясо попередньо не обсмажувати
25	Теляча печеня, пісна	наприклад, філе або попереk	Жаровня з кришкою	Закрити дно жаровні, за потреби додати до 250 г овочів	2	Вага м'яса	М'ясо попередньо не обсмажувати
26	Стегно косулі	без кістки, солоне	Жаровня з кришкою	Закрити дно жаровні, за потреби додати до 250 г овочів	2	Вага м'яса	-
27	Кролятина, ціла тушка	готова до кулінарної обробки, зі спеціями всередині	Жаровня зі скляною кришкою	Закрити дно жаровні, за потреби додати до 250 г овочів	2	Вага м'яса	-
28	Печеня зі свинячого ошийка	без кістки, зі спеціями	Жаровня зі скляною кришкою	Закрити дно жаровні, за потреби додати до 250 г овочів	2	Вага м'яса	М'ясо попередньо не обсмажувати
29	Свинина для запікання, у паніровці	наприклад, лопатка, зі спеціями та надрізаною шкіркою	Жаровня зі скляною кришкою	Закрити дно жаровні, за потреби додати до 250 г овочів	2	Вага м'яса	покласти у посуд жирною стороною вгору, гарно посолити шкірку
30	Печеня зі свинячої корейки	зі спеціями	Жаровня зі скляною кришкою	Закрити дно жаровні, за потреби додати до 250 г овочів	2	Вага м'яса	М'ясо попередньо не обсмажувати

Налаштування програми

Прилад самостійно обирає оптимальний вид нагрівання, час і температуру. Потрібно налаштувати лише вагу.

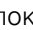
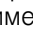
Вагу можна налаштовувати лише у передбаченому діапазоні ваги.

1. Встановіть регулятор функцій на програми .
2. Клавішею **+** або **-** встановіть потрібну програму.
3. Налаштуйте регулятором температури вагу страви. Через декілька секунд розпочинається програма. На дисплеї відображається зворотній відлік тривалості.

Коли програма завершиться, пролунає сигнал. На дисплеї відображається тривалість на нулі.

Коли ви задоволені результатом приготування, вимкніть прилад, встановивши для цього перемикач функцій у нульове положення.

Тривалість програми

Можна запитати тривалість налаштованої програми. Перед запуском натисніть кнопку , поки на дисплеї не буде позначено символ тривалості. Торкніться знову кнопки , поки знову не відобразатиметься програма або вага.

Ви не можете змінити попередньо налаштовану тривалість програми.

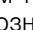
Доведення до готовності

Щойно програму та сигнал завершено, можна налаштувати тривалість кнопкою **+**. Прилад продовжує нагріватися з налаштуваннями програми.

Вказівка: Доготовувати можна з будь-якою частотою.

Коли ви задоволені результатом приготування, вимкніть прилад, встановивши для цього перемикач функцій у нульове положення.

Перенесення часу закінчення роботи

У деяких програмах є можливість змінити час закінчення готування. Перед початком торкніться клавіші , поки на дисплеї не буде позначено символ кінця. За допомогою кнопки **+** перенесіть час закінчення роботи програми.

Після запуску прилад переходить у режим очікування.

Зміна й переривання

Після початку роботи духової шафи неможливо змінити ані номер програми, ані вагу.

Ви можете змінити час закінчення в будь-який момент, поки прилад у режимі очікування.

Якщо потрібно перервати програму, вимкніть прилад, встановивши для цього перемикач функцій у нульове положення.

Перевірено для Вас у нашій кулінарній студії

Тут Ви знайдете великий вибір страв та оптимальні параметри для них. Ми розкажемо Вам, які види нагрівання та температура найкраще пасують для Вашої страви. Ви отримаєте поради щодо приладдя та рівня, на якому повинна готуватися страв. Поради щодо посуду та готування Вашої страви.

Вказівка: При готуванні продуктів у робочій камері може виникати багато водяної пари. Ваш прилад дуже енергоефективний і під час роботи видає незначну кількість теплоти назовні. У зв'язку з великою різницею температур між температурою всередині приладу та зовнішніми деталями приладу, може осідати конденсат на дверцятах, панелі управління та сусідніх фронтальних поверхнях. Це нормальне фізичне явище. Попереднім розігріванням або обережним відкриванням дверей можна запобігти утворенню конденсату.

Загальні вказівки

Рекомендовані значення налаштування

У таблиці ви знайдете оптимальний вид нагрівання для різних страв. Температура та тривалість готування залежать від кількості продуктів та рецепту. Тому вказана зона регулювання параметрів. Спочатку спробуйте випікати за нижчої температури. При нижчій температурі випічка підрум'янюється більш рівномірно. Якщо виникне потреба, встановіть наступного разу вищу температуру.

Вказівка: Час готування не можна скоротити завдяки вищій температурі. Страви виглядають зовні готовими, але не пропеченими всередині.

Значення налаштування стосуються страв, що ставляться в холодну робочу камеру. Таким чином ви заощадите до 20 відсотків енергії. Якщо ви перед готуванням розігріваєте духову шафу, то час готування можна скоротити на кілька хвилин.

Для обраних страв потрібне попереднє розігрівання, воно зазначене у таблиці. Ставте страву та приладдя у робочу камеру лише після її розігрівання.

Якщо ви бажаєте готувати за власним рецептом, орієнтуйтеся на подібну страву в таблиці. Додаткову інформацію ви знайдете у порадах в кінці таблиці налаштувань.

Вийміть з робочої камери непотрібне приладдя та посуд. Таким чином ви отримуєте оптимальний результат готування та заощаджуєте до 20 відсотків енергії.

Вид нагрівання «Помірне гаряче повітря»

«Помірне гаряче повітря» — це вид інтелектуального нагрівання для заощадливого приготування м'яса, риби та випічки. Прилад регулює оптимальну подачу енергії в робочу камеру. Продукт готується поетапно з використанням залишкового тепла. Так він залишається соковитішим і менше пригорас. Залежно від приготування та продуктів можна заощаджувати енергію. Якщо впродовж приготування завчасно відкрити двері приладу, цей ефект втрачається, як і через попереднє розігрівання.

Використовуйте лише оригінальне приладдя свого приладу. Воно оптимально узгоджене з робочою камерою та видами нагрівання. Вийміть з робочої камери непотрібне приладдя та посуд.

Встановіть страву в холодну порожню робочу камеру. Під час готування завжди закривайте дверцята духової шафи. Готуйте лише на одному рівні.

Вид нагрівання «Помірне гаряче повітря» використовується для визначення споживання енергії у режимі рециркуляції та класу ефективності споживання електроенергії.

Випікання на одному рівні

Застосовуйте для випікання на одному рівні наступний рівень встановлення:

- висока випічка або форма на решітці: висота 2
- плоска випічка або на деко для випікання: висота 3

Випікання на декількох рівнях відразу

Готуйте в режимі «Гаряче повітря». Одночасно вставлена випічка на деко або у формі не повинна бути готовою одночасно.

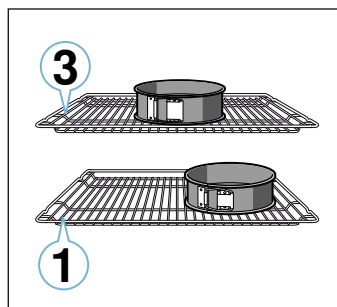
Випікання на двох рівнях

- Універсальне деко: рівень 3
Деко для випікання: рівень 1
- Форми на решітці
перша решітка: рівень 3
друга решітка: рівень 1

Випікання на трьох рівнях

- Деко для випікання: рівень 5
Універсальне деко: рівень 3
Деко для випікання: рівень 1

Завдяки одночасному приготуванню страв можна заощадити до 45 відсотків енергії. Ставте форми в робочу камеру одна поряд з одною або одна над одною.



Приладдя

Використовуйте лише оригінальне приладдя для свого пристрою. Воно оптимально узгоджене з робочою камерою та режимами роботи.

Завжди слідкуйте за тим, щоб використовувати лише придатне приладдя та правильно його встановлювати. → "Приладдя" на сторінці 12

Папір для випікання

Використовуйте лише папір для випікання, призначений для відповідних температур. Намагайтеся відрізати папір для випікання рівномірно.

Пиріг та випічка

Прилад пропонує кілька різних систем опалення для приготування тортів і дрібного печива. В таблицях налаштування див. оптимальні налаштування для багатьох страв.

Також дотримуйтеся вказівок у розділі щодо сходження тіста.

Форми для випікання

Для оптимального результату готування рекомендуємо темні форми для випікання з металу.

Білі жерстяні форми, керамічні форми та скляні форми подовжують час випікання, і випічка підрум'янюється нерівномірно.

Якщо ви бажаєте застосовувати силіконові форми, просимо уважно ознайомитися з настановами та рецептами виробника. Найчастіше силіконові форми менші за звичайні. Тому може відрізнятись потрібна кількість інгредієнтів рецепту.

Заморожені продукти

Не використовуйте заморожені продукти, якщо вони дуже сильно покриті льодом. Видаліть лід зі страви.

Заморожені продукти попередньо пропечені частково нерівномірно. Неріномірне підрум'янювання також зберігається після випікання.

Хліб та булочки

Увага!

Ніколи не наливайте воду в гарячу робочу камеру і не ставте посуд з водою на дно робочої камери. Через зміну температури може пошкодитися емаль.

Деякі страви виходять краще, коли їх випікати в кілька етапів. Це зазначено в таблиці.

Параметри для хлібного тіста чинні для приготування тіста як на деко для випікання, так і у прямокутній формі.

Пиріг у формі

Страва	Приладдя/посуд	Рівень встановлення	Вид нагрівання	Температура, °C	Тривалість, хв.
Пиріг із здобного тіста, простий	Прямокутна форма або форма для кексу	2		140-150	75-85
Кекс, простий, 2 рівні	Прямокутна форма або форма для кексу	3+1		140-150	70-85
Пиріг із здобного тіста, нижній	Прямокутна форма або форма для кексу	2		150-170	60-80
Основа для торта зі здобного тіста	Форма для основи для торта	3		160-180	20-30
Фруктовий/сирний торт із пісочного тіста	Рознімна форма Ø26 см	2		170-190	55-80
Торт	Форма для пирогів	1		200-240	25-50
Пиріг з дріжджового тіста	Рознімна форма Ø28 см	2		150-160	25-35
Ромова баба	Форма для ромової баби	2		150-170	50-70
Бісквітний торт, 3 яєця	Рознімна форма Ø26 см	2		160-170	30-35
Бісквітний торт, 6 яєць	Рознімна форма Ø28 см	2		150-160*	30-40

* Попередньо розігріти

Пиріг на деко

Страва	Приладдя/посуд	Рівень встановлення	Вид нагрівання	Температура, °C	Тривалість, хв.
Здобний пиріг із начинкою	Деко для випікання	3		160-180	20-45
Здобний пиріг, 2 рівні	Універсальне деко + деко для випікання	3+1		140-160	30-55
Пиріг із пісочного тіста з несоковитою начинкою	Деко для випікання	2		170-190	30-45
Пиріг із пісочного тіста з несоковитою начинкою, 2 рівні	Універсальне деко + деко для випікання	3+1		160-170	35-45
Пиріг із пісочного тіста з соковитою начинкою	Універсальне деко	2		160-180	55-95
Пиріг з дріжджового тіста з несоковитою начинкою	Деко для випікання	3		160-180	15-20
Дріжджовий пиріг з несоковитою начинкою, 2 рівні	Універсальне деко + деко для випікання	3+1		150-170	20-30
Дріжджовий пиріг з соковитою начинкою	Універсальне деко	3		180-200	30-55
Дріжджовий пиріг з соковитою начинкою, 2 рівні	Універсальне деко + деко для випікання	3+1		150-170	45-65
Плетеник, крученик із дріжджового тіста	Деко для випікання	2		160-170	35-40
Бісквітний рулет	Деко для випікання	3		180-200*	10-15
Штрудель, солодкий	Універсальне деко	2		190-200	45-60
Штрудель, заморожений	Універсальне деко	3		200-220*	35-45

* Попередньо розігріти

Дрібне печиво

Страва	Приладдя/посуд	Рівень встановлення	Вид нагрівання	Температура, °C	Тривалість, хв.
Кекси	Деко для кексів	2		170-190	20-40
Кекси, 2 рівні	Деко для кексів	3+1		160-170*	20-45
Дрібна дріжджова випічка	Деко для випікання	3		150-170	20-30
Дрібна дріжджова випічка, 2 рівні	Універсальне деко + деко для випікання	3+1		150-170	25-40
Листкове тісто	Деко для випікання	3		170-190*	20-35
Листкове тісто, 2 рівні	Універсальне деко + деко для випікання	3+1		170-190*	25-45
Листкове тісто, 3 рівні	Деко для випікання + універсальне деко	5+3+1		170-190*	25-45
Хлібобулочні вироби з заварного тіста	Деко для випікання	3		190-210	35-50
Випічка із заварного тіста, 2 рівні	Універсальне деко + деко для випікання	3+1		190-210	35-45

* Попередньо розігріти

** Попередньо розігрівати протягом 5 хв., не використовуючи функцію швидкого нагрівання

Домашнє печиво

Страва	Приладдя/посуд	Рівень встановлення	Вид нагрівання	Температура, °C	Тривалість, хв.
Фігурне печиво	Деко для випікання	3		140-150**	25-40
Фігурне печиво, 2 рівні	Універсальне деко + деко для випікання	3+1		140-150**	25-35
Фігурне печиво, 3 рівні	Деко для випікання + універсальне деко	5+3+1		130-140**	40-55
Печиво домашнє	Деко для випікання	3		140-160	15-25
Домашнє печиво, 2 рівні	Універсальне деко + деко для випікання	3+1		140-160	15-25
Домашнє печиво, 3 рівні	Деко для випікання + універсальне деко	5+3+1		140-160	15-25
Безе	Деко для випікання	3		80-90*	120-150
Безе, 2 рівні	Універсальне деко + деко для випікання	3+1		90-100*	100-150
Мигдальні тістечка	Деко для випікання	3		90-110	20-30
Мигдальні тістечка, 2 рівні	Універсальне деко + деко для випікання	3+1		90-110	20-35
Мигдальні тістечка, 3 рівні	Деко для випікання + універсальне деко	5+3+1		90-110	30-40

* Попередньо розігріти






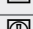

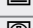


** Попередньо розігрівати протягом 5 хв., не використовуючи функцію швидкого нагрівання

Хліб і булочки

Страва	Приладдя/посуд	Рівень встановлення	Вид нагрівання	Етап	Температура, °C	Тривалість, хв.
Хліб, 750 г (у прямокутній формі та встановлений без форми)	Універсальне деко або прямокутна форма	2		-	200-220	20-40
Хліб, 1000 г (у прямокутній формі та встановлений без форми)	Універсальне деко або прямокутна форма	2		-	200-220	35-50
Хліб, 1500 г (у прямокутній формі та встановлений без форми)	Універсальне деко або прямокутна форма	2		-	200-220	40-60
Лаваш	Універсальне деко	3		-	240-250	20-25
Булочки, солодкі, свіжі	Деко для випікання	3		-	150-160*	25-35
Булочки, солодкі, свіжі, 2 рівні	Універсальне деко + деко для випікання	3+1		-	150-170*	15-25
Булочки, свіжі	Деко для випікання	3		-	180-200	20-30
Підсмаження тостів, 4 шт.	Решітка	3		-	200-220	15-20
Підсмаження тостів, 12 шт.	Решітка	3		-	220-240	15-25

* Попередньо розігріти

Піца, шик та пікантний пиріг

Страва	Приладдя/посуд	Рівень встановлення	Вид нагрівання	Температура, °C	Тривалість, хв.
Піца, свіжа	Деко для випікання	3		190-210	20-30
Піца, свіжа, 2 рівні	Універсальне деко + деко для випікання	3+1		180-200	30-40
Піца, свіжа, тонкий корж	Форма для піци	2		250-270*	8-13
Піца, охолоджена	Решітка	3		190-210	10-15
Піца, заморожена, тонкий корж, 1 шт.	Решітка	2		190-210	15-20
Піца, заморожена, тонкий корж, 2 шт.	Універсальне деко + решітка	3+1		190-210	20-25
Піца, заморожена, товстий корж, 1 шт.	Решітка	3		180-200	20-25
Піца, заморожена, товстий корж, 2 шт.	Універсальне деко + решітка	3+1		190-210	25-30
Міні-піци	Універсальне деко	3		180-200	15-20
Пікантні формові пироги	Рознімна форма Ø28 см	2		170-190	50-60
Французький пиріг кіш	Форма для пирогів, із тонкої листової сталі	2		190-210	25-35
Кулебяка	Форма для запіканок	2		170-190	65-75
Пиріжки з тунцем	Універсальне деко	2		180-200	35-50
Турецький пиріг (бьорек)	Універсальне деко	1		180-200	40-50

* Попередньо розігріти

Поради щодо випікання

Визначити, чи випічка пропеклася.	Проколить її дерев'яною паличкою в найвищому місці. Якщо тісто не пристає до палички, це означає, що пиріг готовий.
Тісто збігається.	Наступного разу додавайте менше рідини. Або встановіть температуру на 10 °C нижче, а також подовжть час випічки. Звертайте увагу на зазначені інгредієнти та вказівки з приготування в рецепті.
Випічка добре піднялася посередині, але недостатньо по краях.	Змащуйте лише дно рознімної форми. Після випікання слід обережно відокремити випічку від форми за допомогою ножа.
Фруктовий сік витікає з пирога.	Наступного разу використовуйте універсальне деко.
Дрібне печиво під час випікання пристає одне до одного.	Між окремим печивом повинна бути відстань приблизно 2 см. Тоді буде достатньо місця, щоб печиво гарно піднялося та потемнішало з усіх боків.
Випічка занадто суха.	Встановіть температуру на 10 °C вище, а також скоротіть час випічки.
Випічка в цілому занадто світла.	Якщо з рівнем встановлення та приладдям все гаразд, збільшіть температуру випікання або подовжть час випікання.
Випічка зверху світла, а знизу темна.	Наступного разу поставте рівень вище.
Випічка зверху темна, а знизу світла.	Наступного разу поставте рівень глибше. Оберіть нижчу температуру та подовжть час випікання.
Випічка у формі або коробці зверху буде темною.	Ставте форму для випікання не просто до задньої стінки приладу, а посередині приладдя.
Випічка в цілому занадто темна.	Наступного разу оберіть нижчу температуру і подовжть за потреби час випікання.
Випічка потемнішала нерівномірно.	Встановіть трохи нижчу температуру. На циркуляцію повітря впливає навіть папір для випікання, який виходить за крайки форми для випікання. Намагайтеся відрізати папір врівень. Слідкуйте за тим, щоб форма для випікання не знаходилася безпосередньо перед отворами задньої стінки робочої камери. Під час випікання дрібного печива робіть по можливості печиво однакового розміру та товщини.
Ви випікали на декількох рівнях. На верхньому деку випічка темніше, ніж на нижньому.	Для випікання на більшій кількості рівнів завжди застосовуйте режим гарячого повітря. Одночасно вставлена випічка на деку або у формі не повинна бути готовою одночасно.
Випічка виглядає готовою, але не пропеклася всередині.	Використовуйте нижчу температуру та за потреби додавайте менше рідини. Для випічки з соковитою начинкою слід спочатку спекти нижній корж. Потім посипте його мигдалем або панірувальними сухарями та покладіть начинку.
Випічка не відстає від форми при вийманні.	Залиште її 5-10 хвилин охолонути. Якщо випічку все ще не вдається вийняти з форми, обережно відокреміть її ножом по краях. Знову переверніть випічку і декілька разів накрийте форму вологим холодним рушником. Наступного разу змастіть форму жиром та посипте її панірувальними сухарями.

Запіканки та ґратіни

Прилад пропонує кілька різних систем опалення для приготування запіканок. В таблицях налаштування див. оптимальні налаштування для багатьох страв.

Стан готовності запіканки залежить від її висоти та розміру посуду.





Застосовуйте для приготування запіканок широкий плаский посуд. У вузькому високому посуді приготування цих страв потребує більше часу, і зверху вони будуть більш рум'яними.

Завжди використовуйте зазначені рівні встановлення.

Можна готувати на одному рівні у формах або з універсальним деком.

- Форми на решітці: рівень 2
- Універсальне деко: рівень 3

Завдяки одночасному приготуванню страв можна заощадити до 45 відсотків енергії. Поставте форми поруч одна з одною в робочу камеру.

Страва	Приладдя/посуд	Рівень встановлення	Вид нагрівання	Температура, °C	Тривалість, хв.
Запіканка, пікантна, з готових інгредієнтів	Форма для запіканок	2		200-220	30-60
Запіканка, солодка	Форма для запіканок	2		170-190	40-60
Запіканка з картоплі, сирі інгредієнти, 4 см заввишки	Форма для запіканок	2		150-170	60-80
Запіканка з картоплі, сирі інгредієнти, 4 см заввишки, 2 рівні	Форма для запіканок	3+1		150-160	65-80

Птиця, м'ясо та риба

Прилад пропонує кілька різних систем опалення для приготування птиці, м'яса та риби. В таблицях налаштування див. оптимальні налаштування для деяких страв.

Смаження на решітці

Смаження на решітці особливо підходить для великої птиці або кількох шматків одночасно.

Встановіть універсальне деко з решіткою на відповідний рівень встановлення. Слідкуйте за тим, щоб решітка була правильно встановлена на універсальне деко.

→ "Приладдя" на сторінці 12

Залежно від розміру та виду печені додайте до ½ літрів води в універсальне деко. Таким чином збиратиметься рідина, що скапуватиме. З цієї підливки можна приготувати соус. Також при цьому утворюється менше диму і робоча камера залишається чистою.

Смаження у посуді

⚠ Попередження – Небезпека травмування склом, що тріснуло!

Ставте гарячий скляний посуд на суху підставку. Якщо підставка волога або холодна, скло може тріснути.

⚠ Попередження – Небезпека отримання опіків!

При відкриванні кришки після приготування може виходити дуже гаряча пара. Підніміть кришку позаду, щоб гаряча пара могла відходити подалі від тіла.

Використовуйте лише посуд, придатний для духової шафи. Найкраще підходить посуд зі скла. Перевірте, чи підходить посуд для робочої камери.

Блискуча жаровня з високоякісної сталі або алюмінію віддзеркалює тепло, як дзеркало, і придатна лише умовно. Птиця, м'ясо та риба готуються повільніше та менше підрум'янюються. Встановлюйте вищу температуру та/або триваліший час готування.

Зверніть увагу на дані виробника щодо посуду для смаження.

Відкритий посуд

Для приготування птиці, м'яса та риби краще використовувати високу форму для запікання. Поставте форму на решітку. Якщо немає придатного посуду, використовуйте універсальне деко.

Закритий посуд

При готуванні у закритому посуді робоча камера залишається значно чистішою. Слідкуйте за тим, щоб кришка була правильно встановлена та добре закривалася. Поставте посуд на решітку.

Птицю, м'ясо та рибу можна також зробити хрусткими завдяки закритій жаровні. Для цього використовуйте жаровню зі скляною кришкою та встановіть високу температуру.

Готування на грилі

Під час готування на грилі завжди закривайте дверцята духової шафи. Забороняється готувати на грилі з відчиненими дверцятами приладу.

Продукти готування на грилі кладіть безпосередньо на решітку. Додатково вставте універсальне деко скошеною крайкою до дверцят приладу на найнижчий рівень встановлення. Збирається жир, що скапує.

Для готування на грилі використовуйте по можливості однакові шматки, однакової товщини та ваги. У такому випадку вони підсмажуються рівномірно і залишаються приємно соковитими. Шматки для гриля кладіть безпосередньо на решітку.

Перевертайте шматки, що смажаться, за допомогою спеціальних щипців. Якщо ви робите це виделкою, сік із м'яса витікає, і воно буде сухим.

Соліть м'ясо тільки після готування. Через сіль м'ясо втрачає воду.

Вказівки

- Нагрівальні елементи гриля постійно вмикаються та вимикаються, це нормально. Частота ввімкнення та вимкнення залежить від вибраного рівня нагрівання.
- Під час готування на грилі може виділятися дим.

Термометр для печені

Залежно від приладу у вас може бути термометр для печені. Завдяки термометру можливе найточніше приготування. Ознайомтеся з важливими вказівками щодо застосування термометра у відповідному розділі. Там наведені настанови щодо встановлення термометра, можливих видів нагрівання тощо.

Рекомендовані значення налаштування

Значення налаштування стосуються страв з нефаршированого, готового для смаження м'яса, птиці або риби, щойно вийнятих з холодильника, що ставляться в холодну робочу камеру.

У таблиці містяться рекомендації для птиці, м'яса та риби із запропонованою вагою. Якщо ви бажаєте готувати важке м'ясо, птицю або рибу, обирайте низькі температури. Для визначення тривалості приготування кількох шматків орієнтуйтеся на вагу найважчого шматка. Окремі частини повинні бути приблизно одного розміру.

Чим більші птиця, м'ясо або риба, тим нижча температура і довший час готування.

Переверніть м'ясо, птицю та рибу після приблизно ½ до ¾ вказаного часу.

Птиця

Качку або гуску проколить під крильцями. Так буде стікати жир.

Надріжте шкірку качиноного філе. Не перевертайте качине філе.

Додайте трохи рідини в посуд до птиці. Дно посуду повинно бути вкрите приблизно на 1-2 см.

Якщо перевертаєте птицю, слідкуйте за тим, щоб спочатку внизу була сторона філе або сторона шкірки.

Птиця буде особливо хрусткою, якщо під кінець смаження змастити її вершковим маслом, водою з сіллю або апельсиновим соком.

М'ясо

Якщо страву нежирна, змастити її жиром або обкладіть стрічками жиру.

Під час смаження нежирного м'яса додайте трохи рідини. Дно скляного посуду повинно бути вкрите приблизно на 1/2 см.

Розріжте шкірку навхрест. Якщо ви перевертаєте печеню, слідкуйте за тим, щоб спочатку внизу була шкірка.

Коли печеня буде готова, слід залишити її ще протягом 10 хвилин у вимкненій зачиненій робочій камері. Завдяки цьому краще розподіляється м'ясний сік. За потреби оберніть печеню в алюмінієву фольгу.

Вказаний у таблиці час приготування не враховує час, коли страву досягає у вимкненій духовій шафі.

Смаження і тушкування у посуді зручніше. Печеню з посудом простіше виймати з робочої камери і готувати соус безпосередньо у посуді.

Кількість рідини залежить від виду м'яса та матеріалу посуду, а також від того, чи використовується кришка. Для приготування м'яса в емальованій жаровні або в жаровні з темного металу необхідно дещо більше рідини, ніж для запікання у скляному посуді.

Під час смаження рідина випаровується. За потреби обережно долийте рідину.

Відстань між м'ясом та кришкою повинна складати мінімум 3 см. М'ясо може піднятися.

Для тушкування попередньо підсмажте м'ясо. Додайте до нього воду, вино, оцет тощо. Дно посуду повинно бути вкрите приблизно на 1-2 см.

Риба

Цілу рибу перевертати не потрібно. Покладіть цілу тушку риби спинкою вгору в робочу камеру так, щоб спинні плавники були зверху. Щоб риба добре лежала, покладіть їй у живіт розрізану картоплину або маленьку жаростійку посудину.

Риба готова, якщо спинні плавці можна легко відокремити.

Додайте до риби для пропарювання дві-три столових ложки води та трохи лимонного соку або оцту.

Птиця

Страва	Приладдя/посуд	Рівень встановлення	Вид нагрівання	Температура, °C	Тривалість, хв.
Курча, 1,3 кг	Відкритий посуд	2		200-220	60-70
Дрібні шматочки курчати, по 250 г	Відкритий посуд	3		220-230	30-35
Курячі палички або нагеті, заморожені	Універсальне деко	3		190-210	20-25
Качка, 2 кг	Відкритий посуд	2		180-200	90-110
Качине філе, середнє, по 300 г	Відкритий посуд	3	 	210-230 3	35-40 3-5
Гуска, 3 кг	Відкритий посуд	2		140 160	130-140 50-60
Гусячі стегенця, по 350 г	Закритий посуд	2	 	150-160 230-240	80-90 30-40
Молода індичка, 2,5 кг	Відкритий посуд	2		180-200	75-90
Філе індички, без кістки, 1 кг	Закритий посуд	2		240-260	80-100
Стегенця індички, з кісткою, 1 кг	Відкритий посуд	2		180-200	80-100

М'ясо

Страва	Приладдя/посуд	Рівень встановлення	Вид нагрівання	Етап	Температура, °C	Тривалість, хв.
Свинина для запікання без шкірки, наприклад, зашийок, 1,5 кг	Відкритий посуд	2		-	160-170	150-160
Свинина для запікання зі шкіркою, наприклад, лопатка, 2 кг	Відкритий посуд	2		1	130-140	135-145
				2	190-200	25-30
Печеня зі свинячого філе, 1,5 кг	Закритий посуд	2		-	190-200	100-110***
Стейки зі свинини, 2 см завтовшки	Решітка	4		-	3	20-25**
Яловиче філе, середнього ступеня просмаження, 1 кг	Решітка + універсальна сковорода	3		-	210-220****	40-50**
Тушкована яловичина, 1,5 кг	Закритий посуд	2		-	200-220	130-150*****
Ростбїф, середнього ступеня просмаження, 1,5 кг	Решітка + універсальна сковорода	3		-	200-220****	60-70
Бургер, 3-4 см заввишки	Решітка	4		-	3****	25-30
Телятина для запікання, 1,5 кг	Відкритий посуд	2		-	160-180	140-160
Теляча гомілка, 1,5 кг	Закритий посуд	2		-	200-220	125-140
Стегно ягняти без кістки, середнього ступеня просмаження, 1,5 кг	Відкритий посуд	2		-	170-190	70-80***
Спина частина ягняти з кісткою, середня, 1,5 кг	Відкритий посуд	2		-	180-190	45-55***
Ковбаски на грилі	Решітка	3		-	3	15-20
М'ясний рулет, 1 кг	Відкритий посуд	2		-	170-180	70-80

* Попередньо розігріти

** Універсальне деко на рівні встановлення 2 встановити низу

***** Без перевертання

**** Через 1/2 - 2/3 загального часу перевернути

***** Спочатку додати рідину в посуд, шматок смажені повинен лежати у рідині принаймні на 2/3

Риба

Страва	Приладдя/посуд	Рівень встановлення	Вид нагрівання	Температура, °C	Тривалість, хв.
Риба, на грилі, ціла, 300 г, наприклад, форель	Решітка	2		160-180	20-30***
Риба, на грилі, ціла, 1,5 кг, наприклад, лосось	Решітка	2		170-190	30-40***
Рибне філе, рибні котлети, на грилі, 2-3 см завтовшки	Решітка	4		3	12-22**
Рибне філе, тушковане, без панірування, 2-3 см завтовшки	Закритий посуд	2		170-190	35-45
Риба, тушкована, ціла, 300 г, наприклад, форель	Закритий посуд	2		170-190	40-50
Риба, тушкована, ціла, 1,5 кг, наприклад, лосось	Закритий посуд	2		180-200	55-65

* Попередньо розігріти

** Універсальне деко встановити на рівні встановлення 2

*** Універсальне деко встановити під решіткою





Поради для смаження, тушкування та приготування на грилі

Робоча камера сильно забруднена.	Готуйте продукти у закритій жаровні або використовуйте деко для гриля. Якщо використовуєте деко для гриля, отримаєте оптимальний результат запікання. Можна додатково купити деко для гриля як спеціальне приладдя.
Печеня сильно темна і шкірка місцями пригоріла та/або печеня сильно суха.	Перевірте рівень установаження та температуру. Обирайте наступного разу нижчу температуру і скорочуйте при потребі тривалість смаження.
Скоринка сильно тонка.	Збільште температуру або після закінчення смаження увімкніть режим гриля на короткий час.
Печеня має гарний вигляд, але соус підгорів.	Наступного разу користуйтеся посудом для печені меншого розміру та при потребі додайте більше рідини.
Печеня має гарний вигляд, але соус надто світлий та водянистий.	Наступного разу користуйтеся посудом для печені більшого розміру та при потребі додавайте менше рідини.
При тушкуванні м'ясо пригорає.	Посуд для смаження і кришка повинні відповідати один одному і добре закриватися. Зменшіть температуру і додайте при потребі під час тушкування ще рідини.
Продукти приготування на грилі сильно сухі.	Соліть м'ясо тільки після готування. Сіль вилучає воду з м'яса. Не проколюйте продукти приготування на грилі під час перевертання. Використовуйте шипці для гриля.

Овочі і гарнір

Тут ви знайдете рекомендації щодо приготування овочів на грилі, картоплі та глибоко заморожених картопляних продуктів.

Завжди виконуйте вказівки, зазначені у таблиці.

Страва	Приладдя/посуд	Рівень встановлення	Вид нагрівання	Температура, °C	Тривалість, хв.
Овочі, приготовані на грилі	Універсальне деко	5		3	10-15
Запечена картопля, половинками	Універсальне деко	3		160-180	45-60
Напівфабрикати з картоплі, заморожені, наприклад, картопля фрі, крокети, картопляні кишеньки, смажена картопля	Універсальне деко	3		200-220	25-35
Картопля фрі, 2 рівні	Універсальне деко + деко для випікання	3+1		190-210	30-40

Десерти

З приладом ви зможете приготувати домашнє суфле та йогурт.



Суфле

Суфле можна також готувати на водяній бані в універсальному деко. Вставте для цього універсальне деко на рівень 2.

Йогурт

Вийміть з робочої камери приладдя та підвісні каркаси. Робоча камера повинна бути пустою.

1. Підігрійте 1 літр молока (3,5 % жиру) на варильній поверхні при температурі 90 °C та охолодіть при температурі 40 °C.
Для УВТ-молока достатньо розігрівання до 40 °C.
2. Додайте 150 г йогурту (який щойно з холодильника).
3. Перелийте у чашки або у маленькі банки та накрийте плівкою.
4. Поставте чашки або банки на дно робочої камери і налаштуйте за даними у таблиці.
5. Після приготування залиште йогурт охолоджуватися у холодильнику.

Страва	Приладдя/посуд	Рівень встановлення	Вид нагрівання	Температура, °C	Тривалість, хв.
Йогурт	Порційні формочки	Дно робочої камери		40-45	8-9h
Суфле у порційних формочках	Порційні формочки	2		160-180	35-45

Акриламід у харчових продуктах

Акриламід утворюється насамперед під час гарячої обробки злакових та картопляних продуктів, наприклад, у картопляних чіпсах, картоплі фрі, тостах, булочках, хлібі або ніжній випічці (печиво, пряники, розсипчасте печиво).

Поради щодо приготування з акриламідом

Загальна інформація	<ul style="list-style-type: none"> ■ Готуйте якомога коротший час. ■ Готуйте страви до золотистого, а не темного кольору. ■ У великих, товстих шматках утворюється менше акриламідів.
Випікання	У режимі «Верхнє/нижнє нагрівання» з температурою макс. 200 °C. З гарячим повітрям макс. 180 °C.
Домашнє печиво	У режимі «Верхнє/нижнє нагрівання» з температурою макс. 190 °C. З гарячим повітрям макс. 170 °C. Яйце або жовток зменшує утворення акриламідів.
Картопля фрі у духовій шафі	Викладайте картоплю на деко рівномірно та в один шар. Випікайте приблизно 400-600 г на деко, щоб картопля фрі не пересихала та залишалася хрусткою.

Томління/слабке нагрівання

Томління — це повільне приготування їжі при низькій температурі. Тому воно також відоме як низькотемпературне приготування їжі.

Режим «Томління/слабке нагрівання» добре підходить для всіх ніжних страв (наприклад, ніжні частини яловичини, телятини, свинини, ягняти або птиці), які ви бажаєте просмажити з кров'ю до точно визначеної стадії. М'ясо залишиться дуже соковитим, ніжним та м'яким.

Ваша перевага: ви можете як завгодно планувати своє меню, оскільки соковите м'ясо дуже довго можна утримувати теплим. Не перевертайте м'ясо під час приготування. Тримайте дверцята приладу закритими для рівномірного клімату приготування.

Використовуйте лише абсолютно свіже та бездоганне м'ясо без кісток. Видаліть сухожилля та жир. Під час томління/слабкого нагрівання жир надає страві особливого, яскравого смаку. Добре підходить також приправлене або замариноване м'ясо. Не готуйте у цьому режимі розморожене м'ясо.

Після томління його можна одразу ж порізати. Йому не потрібно досягати у духовій шафі. Завдяки особливому способу приготування їжі м'ясо виглядає рожевим, але воно не сире та повністю готове.

Температура томління та його тривалість залежать від розміру, товщини та якості м'яса. Тому вказана зона регулювання параметрів.

Вказівка: Робота з відстроченим часом закінчення під час томління неможлива.

Посуд

Використовуйте плаский посуд, наприклад, сервірувальну тарілку з порцеляни або скла. Поставте посуд для попереднього розігрівання у робочу камеру.

Завжди ставте відкритий посуд на решітку на рівень 2.

Додаткову інформацію див. у порадах щодо томління/слабкого нагрівання в кінці таблиці налаштувань.

Робота починається лише тоді, коли робоча камера повністю охолоджена. Дайте робочій камері з посудом приблизно 15 хвилин добре прогрітись.

Підсмажуйте м'ясо до достатнього ступеня з усіх боків та країв на конфорці. Відразу ж покладіть його на попередньо розігрітий посуд. Знову поставте посуд з м'ясом у робочу камеру та готуйте в режимі слабкого нагрівання.

Страва	Приладдя/посуд	Рівень встановлення	Вид нагрівання	Тривалість смаження, хв.	Температура, °C	Тривалість, хв.
Качине філе, по 300 г	Відкритий посуд	2		6-8	95*	60-70
Філе грудинки курчати, по 200 г	Відкритий посуд	2		4	120*	70-80
Філе індички, без кістки, 6,5-8,5 см завтовшки, 1 кг	Відкритий посуд	2		6-8	120*	140-180
Печеня зі свинячого філе, 5-6 см завтовшки, 1,5 кг	Відкритий посуд	2		6-8	85*	150-210
Свиняче філе, цілий шматок	Відкритий посуд	2		4-6	85*	75-100
Яловичий огузок, 6-7 см завтовшки, 1,5 кг	Відкритий посуд	2		6-8	100*	160-220
Яловиче філе, 4-6 см завтовшки, 1 кг	Відкритий посуд	2		6-8	85*	90-150
Ростбіф, 5-6 см завтовшки, 1,5 кг	Відкритий посуд	2		6-8	85*	120-180
Медальйони з яловичини/ромштекс, 4 см товщина	Відкритий посуд	2		4	80*	40-80
Телятина, 7-10 см завтовшки, 1,5 кг	Відкритий посуд	2		6-8	85*	250-310
Теляче філе, ціле	Відкритий посуд	2		4-6	85*	100-160
Медальйони телячі, 4 см завтовшки	Відкритий посуд	2		4	80*	50-70
Спина частина ягняти, надрізана, по 200 г	Відкритий посуд	2		4	85*	30-70
Стегно ягняти без кістки, 1 кг, зв'язане	Відкритий посуд	2		6-8	95*	150-210

* Попередньо розігріти

Поради щодо томління/слабкого нагрівання

Качине філе, томління.	Покладіть холодне качине філе на сковорідку та просмажте спочатку частину зі шкірою. Після томління підсмажте на грилі до хрумкої шкірки 3–5 хвилин.
М'ясо, приготоване у режимі томління, не таке гаряче, як звичайне смажене м'ясо.	Для того, щоб смажене м'ясо не охолоджувалося так швидко, підігрійте тарілку та подавайте його у дуже гарячому соусі.

Підсушування

Дуже зручно підсушувати в режимі «Гаряче повітря». З цим видом консервування ароматичні речовини концентруються завдяки видаленню води.

Беріть лише бездоганні фрукти, овочі та трави і ретельно мийте їх перед сушінням. Покладіть на решітку папір для випікання або пергамент. Дайте воді стекти з фруктів і витріть їх.

Розрізайте їх шматочками однакового розміру або тонкими скибками. Неочищені фрукти покладіть на чашу, обернувши розрізаною поверхнею вгору. Слідкуйте за тим, щоб фрукти, а також гриби не накладалися на решітці один на одного.

Почистіть овочі та збланшуйте їх. Дайте бланшованим овочам добре стекти та розподіліть їх рівномірно на решітці.

Сушіть трави зі стеблом. Кладіть трави рівномірно та невеликими купками на решітку.

Для підсушування використовуйте наступні рівні встановлення:

- 1 решітка: рівень 3
- 2 решітки: рівень 3+1

Якщо ви взяли дуже соковиті фрукти та овочі, постійно їх перевертайте. Висушені фрукти зніміть з паперу відразу ж після сушіння.

У таблиці ви знайдете налаштування для підсушування різних страв. Температура та тривалість залежать від виду, вологості, готовності та товщини продуктів. Чим довше продукт буде сушитися, тим краще збережеться. Чим тонше нарізані шматки, тим швидше продукт висушиться і їжа буде більш ароматною. Тому вказана зона регулювання параметрів.

Якщо ви бажаєте висушити іншу їжу, орієнтуйтеся на подібні продукти в таблиці.

Овочі, фрукти та зелень	Приладдя	Вид нагрівання	Температура , °C	Тривалість у годинах
Фрукти з серцевиною (кільця яблук, 3 мм завтовшки, на решітку по 200 г)	1-2 решітки	☉	80	4-8
Коренеплоди (морква), очищені, бланшовані	1-2 решітки	☉	80	4-7
Гриби, нарізані скибочками	1-2 решітки	☉	80	5-8
Трави, очищені	1-2 решітки	☉	60	2-5

Консервування

У приладі можна консервувати фрукти та овочі.

⚠ Попередження – Небезпека травмування!

Скляні банки, які неправильно законсервовані, можуть луснути. Дотримуйтеся даних для консервування.

Банки

Використовуйте лише чисті та непошкоджені банки. Використовуйте лише жаростійкі, чисті та непошкоджені гумові кільця. Заздалегідь перевіряйте затискачі та пружини.

Одночасно в духову шафу ставте лише скляні банки однакового розміру та з однаковими продуктами. У робочій камері можна одночасно консервувати не більше шести банок ємністю ½, 1 або 1½ л. Не використовуйте більші або вищі банки. Кришка може луснути.

Не доторкайтеся до банок під час нагрівання у робочій камері

Підготовка овочів та фруктів

Беріть для консервування лише овочі та фрукти без пошкоджень. Ретельно їх промийте.

Фрукти або овочі залежно від виду почистіть, видаліть кісточки і подрібніть та розкладіть у банки для консервування приблизно на 2 см нижче краю.

Фрукти: покладіть фрукти у банки для консервування з гарячим розчином цукру без піни (приблизно 400 мл на одну літрову банку). На один літр води:

- при бл. 250 г цукру для солодких фруктів
- при бл. 500 г цукру для кислих фруктів

Овочі: покладіть овочі у банки для консервування та заповніть гарячою киплячою водою.

Витріть різьбу банок, вона має бути чистою. На кожному банку покладіть мокру гумову прокладку та кришку. Закрутіть банки. Помістіть банки в універсальне деко так, щоб вони не притулялися одна до одної. Залийте в універсальне деко 500 мл гарячої води (приблизно 80 °C). Відрегулюйте параметри згідно з таблицею.

Закінчіть консервування

Фрукти: через деякий час з'являться бульбашки. Вимкніть прилад, щойно всі банки закипіли. Витягніть банки після додаткового часу нагрівання у робочій камері.

Овочі: через деякий час з'являться бульбашки. Після того, як всі банки закипіли, зменшіть температуру до 120 °C і знову поставте банки закипати у закритій робочій камері, як зазначено в таблиці. Після цього вимкніть прилад і використовуйте протягом декількох хвилин залишкове тепло, як зазначено в таблиці.

Після закипання витягніть банки з робочої камери і помістіть їх на чисту тканину. Не ставте гарячі банки на холодну або вологу поверхню, тому що вони можуть тріснути. Накрийте банки, щоб захистити їх від протягів. Якщо ви користуєтеся затискачами, знімайте їх лише після того, як банки охолонули.

Час, наведений в таблиці налаштувань для консервування фруктів і овочів, є приблизним. Він залежить від кімнатної температури, кількості банок, об'єму порцій, температури та якості вмісту банок. Ці настанови стосуються 1-літрових круглих банок. Перед увімкненням або вимкненням перевірте, чи кипить вода в банках. Вода закипає приблизно через 30-60 хвилин.

Страва	Приладдя/посуд	Рівень встановлення	Вид нагрівання	Етап	Температура, °C	Тривалість, хв.
Овочі, наприклад, морква	Скляні банки ємністю 1 л	1	☉	1.	160-170	до кристалізації: 30-40
				2.	120	від закипання: 30-40
				3.	-	додаткове тепло: 30
Овочі, наприклад, огірки	Скляні банки ємністю 1 л	1	☉	1.	160-170	до кристалізації: 30-40
				2.	-	додаткове тепло: 30
Фрукти з кісточками, наприклад, вишні, сливи	Скляні банки ємністю 1 л	1	☉	1.	160-170	до кристалізації: 30-40
				2.	-	додаткове тепло: 35
Фрукти з серцевиною, наприклад, яблука, полуниця	Скляні банки ємністю 1 л	1	☉	1.	160-170	до кристалізації: 30-40
				2.	-	додаткове тепло: 25

Сходження тіста

Дріжджове тісто сходить значно швидше, ніж за кімнатної температури, та не висихає. Робота починається, лише коли робоча камера повністю охолоджена.

Завжди давайте дріжджовому тісту сходити двічі. Дотримуйтеся даних у таблицях налаштувань для 1-го та 2-го сходження тіста (бродиння тіста та розстоювання).

Бродіння тіста

Покладіть тісто у термостійку чашу та встановіть її на решітку. Відрегулюйте параметри згідно з таблицею.

Під час процесу бродіння не відкривайте дверцята прилади, інакше виходитиме волога. Не накривайте тісто.

Під час експлуатації утворюється конденсат та скло дверцят вкривається конденсатом. Після приготування протріть робочу камеру. Наліт можна видалити, покропивши трохи оцту та промивши чистою водою.

Розстоювання тіста

Поставте випічку на рівень встановлення відповідно до таблиці.

Якщо необхідне попереднє розігрівання, розстоювання тіста не в приладі повинне відбуватися в теплому місці.

Температура і тривалість готування залежать від виду та кількості інгредієнтів. Через це дані у таблиці налаштувань є лише орієнтовними

Страва	Приладдя/посуд	Рівень встановлення	Вид нагрівання	Етап	Температура, °C	Тривалість, хв.
Дріжджове тісто, легке	Миска	2	☉	1.	35-40	25-30
	Деко для випікання	2	☉	2.	35-40	10-20
Дріжджове тісто, важке і масне	Миска	2	☉	1.	35-40	60-75
	Жаростійкий посуд	2	☉	2.	35-40	45-60

Розморожування

Підходить для розморожування глибокозаморожених фруктів, овочів та випічки. Птицю, м'ясо і рибу найкраще розморожувати в холодильнику. Не підходить для сметанних та кремових тортів.

Для розморожування використовуйте наступні рівні встановлення:

- 1 решітка: рівень 2
- 2 решітки: рівень 3+1

Дані часу в таблиці є орієнтовними. Вони залежать від якості, температури заморожування (-18°C) та властивостей продуктів. Зазначені діапазони часу. Встановіть спочатку найкоротший час, а в разі потреби продовжіть його.

Порада: . Плоско заморожені або порційні шматки розморожуються швидше, ніж заморожені блоком.

Вийміть заморожені продукти з упаковки та поставте у придатному посуді на решітку.

Страву потрібно час від часу перевертати або перемішувати (один або два рази). Великі шматки потрібно перевернути декілька разів. Розділяйте страву час від часу або виймайте з робочої камери вже розморожені шматки.

Розморожені продукти залиште ще на 10 – 30 хвилин у вимкнутому пристрої для того, щоб температура продукту стала рівномірною.

Страва	Приладдя/посуд	Рівень встановлення	Вид нагрівання	Температура, °C	Тривалість, хв.
Хліб, цілий	Деко для випікання	2	☼*	50	40-70
Пиріг із соковитою начинкою	Деко для випікання	2	☼*	50	70-90
Пиріг із несоковитою начинкою	Деко для випікання	2	☼*	60	60-75

Підтримання страв у теплому стані

З видом нагрівання «Підтримання страв у гарячому стані» можна підтримувати у теплому стані готові страви. Таким чином можна уникнути утворення конденсату і не потрібно протирати робочу камеру.

Тримайте приготовані страви теплими не довше двох годин. Враховуйте, що окремі страви під час підтримання у гарячому стані продовжують готуватися. Накрийте при потребі страви.

Пробні страви

Ці таблиці створено для контрольних інстанцій, щоб полегшити випробування приладу.

Згідно з EN 60350-1.

Випікання

Одночасно вставлена випічка на деку або у формі не повинна бути готовою одночасно.

Рівні встановлення при випіканні на двох рівнях:

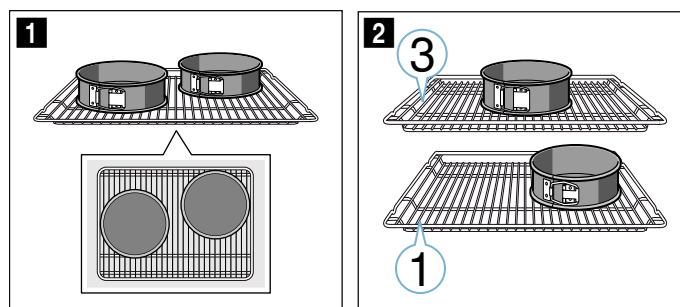
- Універсальне деко: рівень 3
Деко для випікання: рівень 1
- Форми на решітці
перша решітка: рівень 3
друга решітка: рівень 1

Рівні встановлення при випіканні на трьох рівнях:

- Деко для випікання: рівень 5
- Універсальне деко: рівень 3
- Деко для випікання: рівень 1

Випікання у двох рознімних формах:

- На одному рівні (мал. **1**)
- На двох рівнях (мал. **2**)



Вказівки

- Наведені у таблиці значення налаштування стосуються страв, що ставляться в холодну робочу камеру.
- Завжди беріть до уваги вказівки щодо попереднього розігрівання, наведені у таблиці. Значення налаштувань дійсні без швидкого розігрівання.
- На початку випікання страви встановлюйте більш низьку температуру.

Готування в режимі «Гриль»

Додатково поставте універсальне деко. Рідина буде зібрана, і робоча камера залишатиметься чистою.

Випікання

Страва	Приладдя/посуд	Рівень встановлення	Вид нагрівання	Температура , °C	Тривалість, хв.
Фігурне печиво	Деко для випікання	3	☐	140-150*	25-35
Фігурне печиво	Деко для випікання	3	☉	140-150*	20-30
Фігурне печиво, 2 рівні	Універсальне деко + деко для випікання	3+1	☉	140-150*	25-35
Фігурне печиво, 3 рівні	Деко для випікання + універсальне деко	5+3+1	☉	130-140*	35-55
Дрібне печиво	Деко для випікання	3	☐	150*	25-35
Дрібне печиво	Деко для випікання	3	☉	150*	20-30
Дрібне печиво, 2 рівні	Універсальне деко + деко для випікання	3+1	☉	140*	25-35
Дрібне печиво, 3 рівні	Деко для випікання + універсальне деко	5+3+1	☉	140*	25-35
Бісквіт на воді	Рознімна форма Ø26 см	2	☐	160-170**	25-35
Бісквіт на воді	Рознімна форма Ø26 см	2	☉	160-170	30-35
Бісквіт на воді, 2 рівні	2 рознімні форми Ø26 см	3+1	☉	150-160**	35-50
Закритий яблучний пиріг	2 чорні жерстяні форми Ø20 см	2	☉	160-170	70-90
Закритий яблучний пиріг	2 чорні жерстяні форми Ø20 см	1	☐	190-210	70-80
Закритий яблучний пиріг, 2 рівні	2 чорні жерстяні форми Ø20 см	3+1	☉	160-180	70-90

* Попередньо розігрівати протягом 5 хв, не використовуючи функцію швидкого нагрівання

** Попередньо розігрівати, не використовуючи функцію швидкого нагрівання

Готування на грилі

Страва	Приладдя	Рівень встановлення	Вид нагрівання	Температура , °C	Тривалість, хв.
Підсмаження тостів	Решітка	5	☐	3	5-6*
Біфбургер, 12 шт.	Решітка	4	☐	3	25-30**

* Без попереднього розігрівання

** Через 2/3 загального часу перевернути



Thank you for buying a Bosch Home Appliance!

Register your new device on MyBosch now and profit directly from:

- **Expert tips & tricks for your appliance**
- **Warranty extension options**
- **Discounts for accessories & spare-parts**
- **Digital manual and all appliance data at hand**
- **Easy access to Bosch Home Appliances Service**

Free and easy registration – also on mobile phones:

www.bosch-home.com/welcome



Looking for help? You 'll find it here.

Expert advice for your Bosch home appliances, need help with problems or a repair from Bosch experts.

Find out everything about the many ways Bosch can support you:

www.bosch-home.com/service

Contact data of all countries are listed in the attached service directory.

Robert Bosch Hausgeräte GmbH

Carl-Wery-Straße 34

81739 München

Germany

www.bosch-home.com



9001332570

981119