









Register your
new device on
MyBosch now and
get free benefits:
**[bosch-home.com/
welcome](https://bosch-home.com/welcome)**








Hava ekme qurğusu

[az] İstifadə və montaj təlimatı

Mündəricat

İSTIFADƏ TƏLİMATI	3
 Qaydalara uyğun istifadə	3
 Vacib təhlükəsizlik qaydaları	4
 Ətraf mühitin qorunması	6
 İşləmə üsulları	6
 Cihaza xidmət	7
 Təmizləmək və texniki baxış	7

 Pozuntu zamanı nə etmək lazımdır?	9
 Müştəri xidməti	10
MONTAJ TƏLİMATI.....	11
 Vacib təhlükəsizlik qaydaları	12
 Ümumi göstərişlər	14
 Quraşdırma.....	15

İSTIFADƏ TƏLİMATI

Məhsullara, aksesuarlara və xidmətə dair digər məlumatlar internetdə tapa bilərsiniz:
www.bosch-home.com və onlayn mağaza:
www.bosch-eshop.com

Qaydalara uyğun istifadə

Bu qaydaları diqqətlə oxuyun. Yalnız o zaman cihazı təhlükəsiz və düzgün istifadə bilərsiniz. İstifadə və montaj kitabçasını sonrakı istifadəyə ya sonradan istifadə edən üçün saxlayın.

Yalnız peşəkar mütəxəssis göstərişinə uyğun olaraq müvafiq quraşdırılma istifadə zamanı təhlükəsizliyi təmin etmiş olur. Quraşdıran usta qoşulan yerdə düzgün işləməsi üçün məsuliyyət daşıyır.

Bu cihaz ancaq ev və ev şəraiti olan mühit üçün nəzərdə tutulmuşdur. Cihaz açıq havada istifadə üçün nəzərdə tutulmayıb. İşləyən zaman cihaza nəzarət edin. İstehsalçı düzgün olmayan və ya yanlış istifadədən yaranan dəymiş zərər üçün məsuliyyət daşımır.

Bu cihaz maksimal dəniz səviyyəsindən 2000 metr hündürlükdə istifadə üçün nəzərdə tutulub.

Bu cihaz digərlərinə qarşı məsuliyyət daşıyan, digərlərinə nəzarət erməli olan və ya cihazın işləməsi ilə bağlı təlimat almış və ondan yarana biləcək təhlükələri anlamış 8 yaşından etibarən uşaqlar tərəfindən və fiziki qüsuru malik, sensor və ya əqli xüsusiyyətlərə və ya təcrübə və ya bilik çatışmamazlığı hallarında da istifadə oluna bilər.

Uşaqlar cihazla oynaya bilməzlər. Təmizləmə və texniki baxış uşaqlar tərəfindən yerinə yetirilə bilməz, yalnız uşaqlar 15 yaş və ondan yuxarı olduqda və digər şəxsin nəzarətində olduqda bunu yerinə yetirə bilərlər.

8 yaşından kiçik uşaqlar cihaz və əlaqə hissələrindən kənar tutulmalıdırlar.

Cihazı qablaşdırmadan çıxardıqdan sonra yoxlayın. Nəqliyyat zədələri mövcud olarsa, cihazı qoşmayın.

Bu cihaz kənar taymer və ya uzaqdan idarəetmə istifadəsi üçün nəzərdə tutulmayıb.

⚠️ Vacib təhlükəsizlik qaydaları

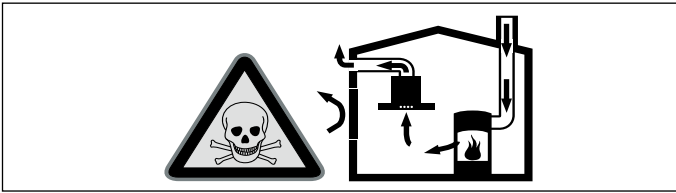
⚠️ Xəbərdarlıq – Boğulma təhlükəsi!

Qablaşdırma materialları uşaqlar üçün təhlükəlidir. Qoymayın uşaqlar qablaşdırma materialının oynasın.

⚠️ Xəbərdarlıq – Həyat təhlükəsi!

Geriye udulan yanma qazları zəhərlənməyə gətirib çıxara bilər.

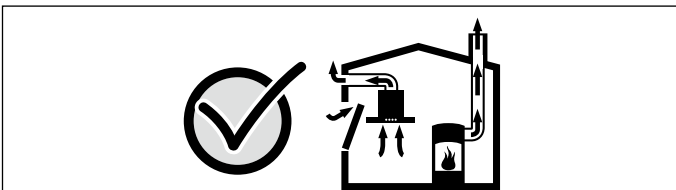
Her zaman adekvat hava təchizatı təmin olunmalıdır cihaz açıq baca yanma avadanlıqları ilə eyni vaxtda işləyən zaman istifadə olunduğu halda.



Açıq baca yanma avadanlıqları (məs. Qaz, neft, ağac və ya daş kömür atəş qızdırıcıları, su qızdırıcıları, su qızdırıcıları) yanma havasını quraşdırma otağından alırlar və işlənmiş qazları işlənmiş qaz qurğusu (məs. kamini) vasitəsilə havaya buraxırlar. vasitəsilə havaya buraxırlar. Buxar çəkən qurğu işlədiyi zaman mətbəx və bitişik otaqlarda havanı çəkir - və kifayət qədər hava axını olmadıqda aşağı təziq yaranır. Zəhərli qazlar kamindən və ya bacadan yaşayış otaqlarına geri qayıtmış olur.

- Ona görə də həmişə lazımı qədər hava axınına diqqət yetirmək lazımdır.
- Təkcə divar qutusu hava girişi və çıxışınının dəyər sərhədlərinin əməl olunmasını təmin etmir.

Təhlükəsiz əməliyyat yalnız o zaman mümkündür ki, açıq baca yanma avadanlıqlarının quraşdırılma otağında aşağı təziq 4 Pa (0,04 mbar)-ı aşmır. Buna o zaman nail olmaq olar ki, bağlı olmayan açılışlar məs. qapılarda pəncərələrdə hava girişi və çıxışı olan divar qutular yaxud başqa texniki tədbirlərlə yanma üçün lazım olan hava axını olsun.



Hər halda siz evin bütün havalandırılmasını dəyərləndirə bilən və sizə havalandırma üçün müvafiq tədbirlər planı təklif edə bilən səlahiyyətli bir baca təmizləyən usta ilə məsləhətləşin.

Əgər hava çəkən qurğu ancaq hava dövriyyəsi olan yerdə istifadə edilirsə onda məhdudiyət olmadan istifadə mümkündür.

⚠️ Xəbərdarlıq – Yanğın təhlükəsi!

- Yağ filterində yağ qalıqları yana bilər. Yağ filtrini müntəzəm olaraq təmizləyin. Cihazı heç vaxt yağ filtri olmadan istifadə etməyin.
- Yağ filterində yağ qalıqları. Cihazın yanında heç vaxt açıq odun işləməyin (alovlandırma). Cihazı bərk yanacaq üçün (məs. odun yaxud kömür) olan yanma qurğu yerlərinin yaxınlığında ancaq o zaman quraşdırın ki, orada bağlı götürülməyə bilən qapaq mövcud olsun. Heç bir qılgılcım olmamalıdır.
- İst yağ və piy tez alışır. İsti yağ və piyi heç bir zaman nəzarətsiz qoymayın. Alovu heç zaman su ilə söndürməyin. Plitəni söndürün. Alovu ehməlcə örtük, söndürücü örtük yaxud oxşar vasitələrlə qapadın.
- Qasnan işləyən bişirmə plitələr qazan-tava qoyulmadığı halda çox böyük isti əmələ gətirirlər. Plitələrin üstünə quraşdırılan havalandırma cihazı zədələne yaxud da ki yana bilər. Qaz plitələrini ancaq qazan-tava qoyulmuş şəkildə istifadə edin.
- Bir çox qaz plitələrin eyni anda istifadəsi zamanı böyük istilik yaranır. Plitələrin üstünə quraşdırılan havalandırma cihazı zədələne yaxud da ki yana bilər. Birdəfəyə güclü alovla olan iki qaz plitələrini heç vaxt 15 dəqiqədən artıq işlətməyin. Çox bərk yandırıcı 5kVatt (Wok)-dan artıq iki qaz yandırıcının gücünə uyğun gəlir.

⚠️ Xəbərdarlıq – Yanma təhlükəsi!

Fəaliyyət zamanı istifadə olunan hissələr qızır. İsti hissələrə əl vurmayın. Uşaqlardan uzaq tutun.

⚠️ Xəbərdarlıq – Yaralanma təhlükəsi!

- Cihazın içindəki qurulma hissələri. Qoruyucu əlcək geyinin.
- Cihazın üzünə qoyulan əşyalar düşə bilər. Cihazın üzünə heç bir əşya qoymayın.
- LED-lampaların işığı çox parlaqdır və gözlərə zərər edə bilər. (Risk qrupu 1). Yandırılmış LED-lampalarına 100 saniyədən artıq birbaşa baxmayın.

⚠ Xəbərdarlıq – Yaralanma təhlükəsi!

Şüşə önlüklərin açılıb bağlanması zamanı sıxılma təhlükəsi. Manjet sahəsindən tutmayın.

⚠ Xəbərdarlıq – Maqnetizm təhlükəsi!

Cihazın önündə daimi maqnitlər yerləşdirilmişdir. Maqnitlər elektron implantantları, məs, ürək döyüntüsü elementinə və ya insulin nasoslarına təsir edə bilərlər. Elektron implantant daşıyıcısı kimi cihazın önünə olan 10 sm minimal məsafəni gözləyin.

⚠ Xəbərdarlıq – Cərəyan təhlükəsi!

- Qüsurlu cihaz cərəyan təhlükəsi yarada bilər. Qüsurlu cihazı heç bir vaxt yandırmayın. Kabel taxacağıni çıxarın və ya enerji qoruyucu qutusunu söndürün. Müştəri xidmətinə zəng edin.
- Yersiz təmirlər təhlükəlidir. Yalnız bizim tərəfimizdən təlimlənmiş müştəri xidməti texniki təmir işlərini yerinə yetirə və zədələnmiş bağlantı hissələrini dəyişə bilər. Cihaz qüsurlu olduqda enerji kabelini çıxarın və ya enerji təhlükəsizliyi qutusunu söndürün. Müştəri xidmətinə zəng edin.
- Daxil olan nəm cərəyan vurmasına səbəb ola bilər. Heç bir təzyiqli təmizləyici yaxud buxar təmizləyici istifadə etməyin.

Ziyanların səbəbi**Diqqət!**

Korroyiza zədəsi səbəbindən zədələnmə təhlükəsi. Bişirmə zamanı kondensasiya suyunun toplanmasının qarşısını almaq üçün cihazı yandırın. Kondensasiya suyu korroziya zərəri verə bilər.

Digər lampalara güc düşməmək üçün həmişə defekt lampaları həmən dəyişin.

Elektronikaya daxil olan yaş zədələmə təhlükəsi yarada bilər. Əməliyyat elementlərini heç vaxt yaş dəsmalla təmizləməyin.

Səhv təmizləmə nəticəsində üst hissə zədələne bilər. Paslanmayan polad səthləri yalnız kəskin istiqamətində təmizləyin. Əməliyyat elementləri üçün əlvan polad təmizləyən istifadə etməyin.

Kəskin və ya abraziv təmizləmə maddələri vasitəsilə üst səthin zədələnməsinə gətirib çıxara bilər. Heç vaxt kəskin və ya abraziv təmizləmə maddələrindən istifadə etməyin.

Kondensatın geri axması nəticəsində xarab olma zədələnmə təhlükəsi. Hava axın kanalını aşağıya doğru azca quraşdırın (1° yamacında mailliklə).

Dizayn elementlərindən səhv istifadə edərək zədələnmə təhlükədi. Dizayn elementlərindən dartmayın. Dizayn elementlərinin üstünə heç bir əşya qoymayın yaxud asmayın.

Ətraf mühtin qorunması

Sizin yeni cihazının enerji baxımdan daha da səmərəlidir. Burada siz cihazdan necə istifadə etməklə daha çox enerji qənaət edə bilmək barədə və cihazın tullantısı zamanı hansı qaydalara diqqət yetirmə barədə məsləhətlər əldə edə bilərsiniz.

Enerjiyə qənaət

- Mətbəx aspiratorunun effektiv və az səsle işləməsi üçün yemək bişirərkən otağa yetəri qədər havanın daxil olmasını təmin edin.
- Aspiratorun hava sovurma sürəti buxarlanma intensivliyinə uyğunlaşdırılmalıdır. Hava sovurma sürətini yalnız vəziyyətə uyğun olaraq nizamlayın. Aspiratorun aşağı pilləli sürətlə işi cüzi enerji istehlakına səbəb olur.
- İntensiv buxarlanma olduğu halda aspiratorun yuxarı sürət pilləsi seçilməlidir. Mətbəxdə artıq yayılmış buxar aspiratorun uzun müddət işləməsinə səbəb olur.
- Ehtiyac olmadığı halda aspiratoru söndürün.
- Ehtiyac olmadığı halda işıqlandırmanı söndürün.
- Havalandırmanın effektivini artırmaq və yanğın təhlükəsinin qarşısını almaq üçün filtrləri müəyyən edilmiş intervalda təmizləyin yaxud da dəyişdirin.
- Yemək bişirərkən buxarı və kondensatı azaltmaq üçün qazan qapaqlarını örtün.

Ətraf mühitə zərər etmədən tullantı edin.

Qablaşdırmanı ətraf mühitə zərər olmadan tullantı edin.



Bu avadanlıq elektrik və elektron avadanlıqlar üzrə 2012/19/EU Avropa Direktivinə (- WEEE tullantıların elektrik və elektron avadanlıq) uyğun olaraq xarakterizə olunur. Direktiv Avropa Birliyi üzrə köhnə cihazların geri toplanması və təkrar istifadəsi üçün çərçivəni müəyyən edir.

İşləmə üsulları

Hava axını çalışması



Sorulan hava yağ filtri vasitəsilə təmizlənir və boru sistemi vasitəsilə havaya ötürülür.

Göstəriş: Havalandırma nə fəaliyyətdə olan tüstülənmə yerində və ya qaz kaminində, nə də yandırma yerlərinin havalandırmasına kömək edən şaxtadasovrula bilməz.

- Tüstü və ya qaz çıxışkaminində havalandırma sovrularsa, müvafiq şaxta ustüasının icazəsiləb edilməlidir.
- Havalandırmaxarici divar vasitəsilə yönləndirilərsə, teleskop divar qutusundan istifadə olunmalıdır.

Hava dövretmə işləməsi



Sorulan hava yağ filtri və aktiv kömür filtri vasitəsilə təmizlənir və yenidən mətbəxə geri ötürülür.

Göstəriş: Hava dövriyyəsi zamanı qoxunu almaq çəkmək üçün aktiv kömür filter quraşdırmanız lazımdır. Cihazı hava dövriyyəsinə müxtəlif üsullarla çalışdırmaq üçün broşuraya baxın yaxud da ki aldığınız mağazadan soruşun. Bunun üçün lazım olan aksesuarları mağazadan müştəri xidmətlərindən yaxud onlayn mağazadan ala bilərsiniz.

Cihaza xidmət

Bu təlimat müxtəlif cihaz vairantları üçün etibarlıdır. Ayrıca təminat göstəricilərinin sizin cihazınız üçün etibarlı olmaması amilinə diqqət yetirin.

Göstəriş: Siz yemək bişirməyə başlayanda ocaq başlığını yandırın və yemək bişirəndən bir neçə dəqiqə sonra söndürün. Mətbəx dumanı havası bu şəkildə ən səmərəli yolla aradan qaldırılır.

Masa paneli



İşarə	Açıqlamalar
①	Havalandırmanı yandırmaq/söndürmək
1-3	Havalandırma mərhələləri
⬆	İntensiv mərhələsi
💡	İşıq yanılı/sönülü/işıldama

Havalandırmanı qoşmaq

Yandırmaq

Bu simvola basın ①.

Havalandırıcı qurğu havalandırma mərhələsi 2 -də işə düşür.

Güc ölçüsünü birləşdirin

Başqa havalandırma səviyyəsini seçmək üçün simvol 1, 2 yaxud 3, ü basın.

Söndürmək

Bu simvola basın ①.

İntensiv hədd

Güclü iy və hava çıxarılması zamanı intensiv həddən istifadə edə bilərsiniz.

Yandırmaq

Bu simvola basın ⬆.

Göstəriş: Təq. 6 dəqiqədən sonra aspirator müstəqil sürətdə ventilyatorun 3. sürət səviyyəsinə geri keçir.

Söndürmək

İntensiv səviyyəsini qurulmuş vaxtdan əvvəl qurtarmaq istəyirsinizsə, istədiyiniz simvol işarəsinə basın.

Ön şüşənin aralıq mövqeyi

Bəzi cihazlarda şüşə önlüyün aralıq mövqeyi mümkündür. Möhkəm iy və duman hallarında aralıq mövqe istifadə oluna bilər.

Şüşə önlüyü ortadan yapışmaq və ehməlcə açmaq.

İşıqlandırma

İşıqlandırmanı siz havalandırıcıdan asılı olmayaraq yandıra və söndürə bilərsiniz.

Bu simvola basın 💡.

Təmizləmək və texniki baxış

⚠ Xəbərdarlıq – Yanma təhlükəsi!

Cihaz fəaliyyət zamanı qızacaq. Cihazı təmizləməmişdən əvvəl soyudun.

⚠ Xəbərdarlıq – Cərəyan vurma təhlükəsi!

Daxil olan nəm cərəyan vurmasına səbəb ola bilər. Cihazı ancaq yaş bir parça ilə təmizləyin. Təmizləmədən əvvəl kabel taxacağı çıxarın və ya enerji qoruyucu qutusunu söndürün.

⚠ Xəbərdarlıq – Cərəyan təhlükəsi!

Daxil olan nəm cərəyan vurmasına səbəb ola bilər. Heç bir təzyiqli təmizləyici yaxud buxar təmizləyici istifadə etməyin.

⚠ Xəbərdarlıq – Yaralanma təhlükəsi!

Cihazın içindəki qurulma hissələri. Qoruyucu əlcək geyinin.

⚠ Xəbərdarlıq – Yaralanma təhlükəsi!

Şüşə önlüklərin açılıb bağlanması zamanı sıxılma təhlükəsi. Manjet sahəsindən tutmayın.

Təmizləyici vasitələr

Müxtəlif üst səthlərin səhif təmizləyici vasitələrlə zədələnməməsi üçün cədvəldəki məlumatlara diqqət yetirin. İstifadə etməyin

- heç bir kəskin yaxud abraziv təmizləyici vasitələrdən məsələn toz təmizləyici və ya krem təmizləyici,
- güclü alkaqol tərkibli təmizləyici vasitələrdən istifadə etməyin
- bərk abraziv yastıqlardan yaxud təmizləmə süngərindən istifadə etməyin
- yüksək təzyiqli təmizləyicisindən yaxud buxar təmizləyicidən istifadə etməyin,
- Heç bir kirəclil təmizləyici vasitələr,
- Heç bir aqressiv bütün məqsədlər üçün yuyucu
- heç bir soba qazı.

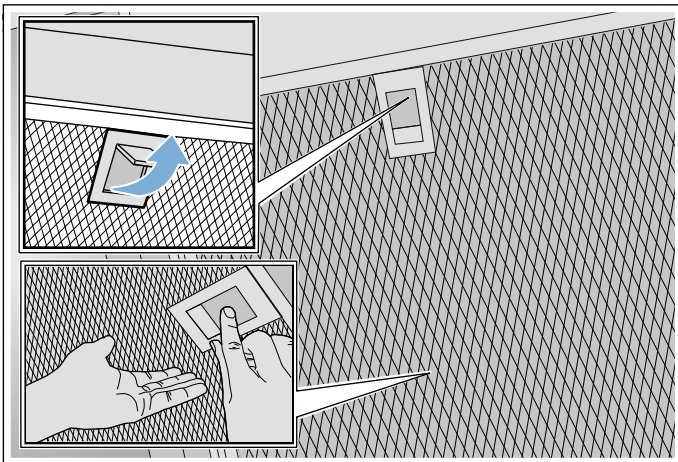
Göstəriş: İstifadədən əvvəl yeni qubkaları tam yuyun.

Göstəriş: Təmizləyici vasitələrə aid olan bütün təlimat və xəbərdarlıqlara diqqət edin.

Saha	Təmizləyici vasitələr
Paslanmayan polad	İsti sabunlu su: Bir yuyucu parça ilə təmizləyin və yumşaq bir parça ilə qurulaşın. Paslanmayan polad səthləri ancaq kəsmə istiqamətində təmizləyin. Müştəri xidmətlərində yaxud ixtisaslaşmış mağazalarda xüsusi paslanmayan polad üçün qulluq və təmizləmə vasitələrini əldə etmək olar. Təmizləyici maddəsini yumşaq bir parça ilə nazikcə üstünə çəkin.
Laklanmış üst səthlər	İsti sabunlu su: Bir yuyucu parça ilə təmizləyin və yumşaq bir parça ilə qurulaşın. Heç bir paslanmayan polad təmizləyicidən istifadə etməyin.
Alüminium və plastik	İsti sabunlu su: Yumşaq bir parça ilə təmizləyin.
Şüşə	Şüşə təmizləyici: Yumşaq bir parça ilə təmizləyin. Şüşə cızandan istifadə etməyin.
İdarəetmə elementləri	İsti sabunlu su: Bir yuyucu parça ilə təmizləyin və yumşaq bir parça ilə qurulaşın. Nəm keçmə səbəbindən cərəyan vurma təhlükəsi. Nəm keçmə səbəbindən elektronikanın zədələnməsi təhlükəsi. Qulluq elementlərini heç zaman yağ dəsmalla təmizləməyin. Heç bir paslanmayan polad təmizləyicidən istifadə etməyin.

Metal yağ filtrini yığışdırın

1. Şüşə önlüyü yavaş və tam açın. Bunu üçün şüşə önlüyü ortadan tutmaq və möhkəm saxlamaq.
2. Birləşdiricini açın və metal sayğacı aşağı bükün. Bu zaman digər əl ilə metal yağ filtrinə aşağısından tutun.
3. Metal yağ filtrinə qəribədən götürün.



Göstərişlər

- Metal yağ filtrinə altında yağ toplanabilir.
- Yağın damcılmasının qarşısını almaq üçün metal yağ filtrinə üfqi vəziyyətdə saxlayın.

Metal yağ filtrini təmizləyin

Bu təlimat müxtəlif cihaz vairantları üçün etibarlıdır. Ayrıca təminat göstəricilərinin sizin cihazınız üçün etibarlı olmaması amilinə diqqət yetirin.

⚠ Xəbərdarlıq – Yanğın təhlükəsi!

Yağ filtrinə yağ qalıqları yana bilər. Yağ filtrinə müntəzəm olaraq təmizləyin. Cihazı heç vaxt yağ filtri olmadan istifadə etməyin.

Göstərişlər

- Heç bir turşu yaxud qələvi təmizləmə maddələrindən istifadə etməyin.
- Yağ filtrinə hər iki aydan bir təmizlənməsini tövsiyə edirik.
- Metafl yağ filtri təmizləyən zaman həmçinin cihazda metal yağ filtrinə səbətinə də yağ bir dəsmalla təmizləyin.
- Metal yağ filtrinə qabyuyan maşında yaxud da ki əl ilə təmizləyə bilərsiniz.

Əldən:

Göstəriş: Çətingedən çirklənmə zamanı xüsusi bir yağ çözüdən istifadə edə bilərsiniz. Bunu onlayn mağazadan sifariş verə bilərsiniz.

- Metal yağ filtrinə istisabun suda yumşaldın.
- Təmizləmək üçün fırçadan istifadə edin və sonra filtri yaxşıca yaxalayın.
- Metal yağ filtrinə hopdurucunun altında qurutmaq.

Qabyuyan maşında:

Göstəriş: Qabyuyan maşında təmizləmə zamanı yüngül rəngsizləşmə baş verə bilər. Rəng dəyişmələrinin metal yağ filtrinə funksiyasına təsiri yoxdur.

- Məişətdə istifadə edilən adi qabyuyucudan istifadə edin.
- Çox çirklənmiş metal yağ filtrinə qab-qaşıqla bityerdə yumayın.
- Metal yağ filtrinə qabyuyan maşında boş qoyun. Metal filtri sıxmayın.
- Temperaturun nizamlanması zamanı maksimal 70°C seçin.

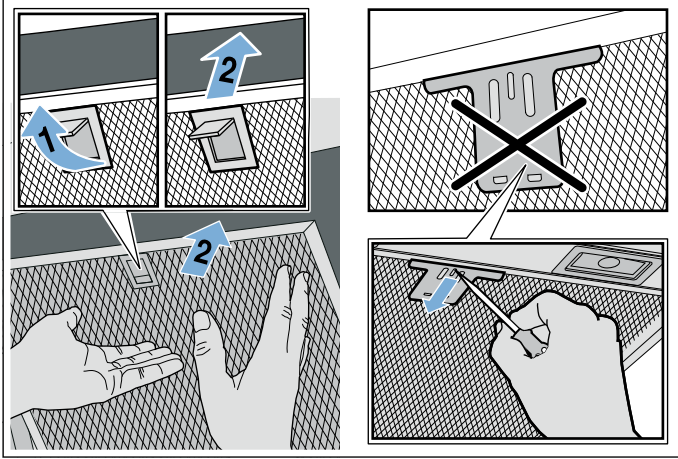
Metal yağ filtri quraşdırın

⚠ Xəbərdarlıq – Yaralanma təhlükəsi!

Cihazın içindəki qurulma hissələri. Qoruyucu əlcək geyinin.

Göstəriş: Bütün əlçatan korpus hissələrini təmizləmək.

1. Metal yağ süzgəcini daxil edin və kilidi vurun. Bu zaman digər əl ilə metal yağ filtrin aşağısından tutun.
Göstəriş: Metal yağ filtrin düzgün mövqeyinə diqqət etmək.
2. Əgər metal yağ filtri düzgün qoyulmayıbsa, kilidi açın və metal yağ filtrin düzgün qoyun.



❓ Pozuntu zamanı nə etmək lazımdır?

Çox vaxt yaranan yüngül pozuntuları özünüz aradan qaldıra bilərsiniz. Müştəri xidmətinə zəng vurmamışdan əvvəl aşağıdakı göstərişlərə riayət edin.

⚠ Xəbərdarlıq – Cərəyan təhlükəsi!

Yersiz təmirlər təhlükəlidir. Yalnız bizim tərəfimizdən təlimlənmiş müştəri xidməti texniki təmir işlərini yerinə yetirə və zədələnmiş bağlantı hissələrini dəyişə bilər. Cihaz qüsurlu olduqda enerji kabelini çıxarın və ya enerji təhlükəsizliyi qutusunu söndürün. Müştəri xidmətinə zəng edin.

Dayanma işləməmə cədvəli

Xəta	Mümkün səbəb	Həlli
Cihaz işləmir	Qoşqu taxılmayıb	Cihazı cərəyan şəbəkəsinə qoşun
	Cərəyanın kəsilməsi	Yoxlayın görün digər mətbəx cihazları işləyirmi
	Qoruyucu defektdir	Qoruyucu qutuda yoxlayın görün ki cihaz üçün olan qoruyucu qaydasındadırmı
İşıqlandırma çalışmır.	LED-lampalar defektdir.	Müştəri xidmətinə zəng edin.
Düymə işıqlandırması işləmir.	İdarəetmə vahidi qüsurludur.	Müştəri xidmətinə zəng edin.

LED-lampalar

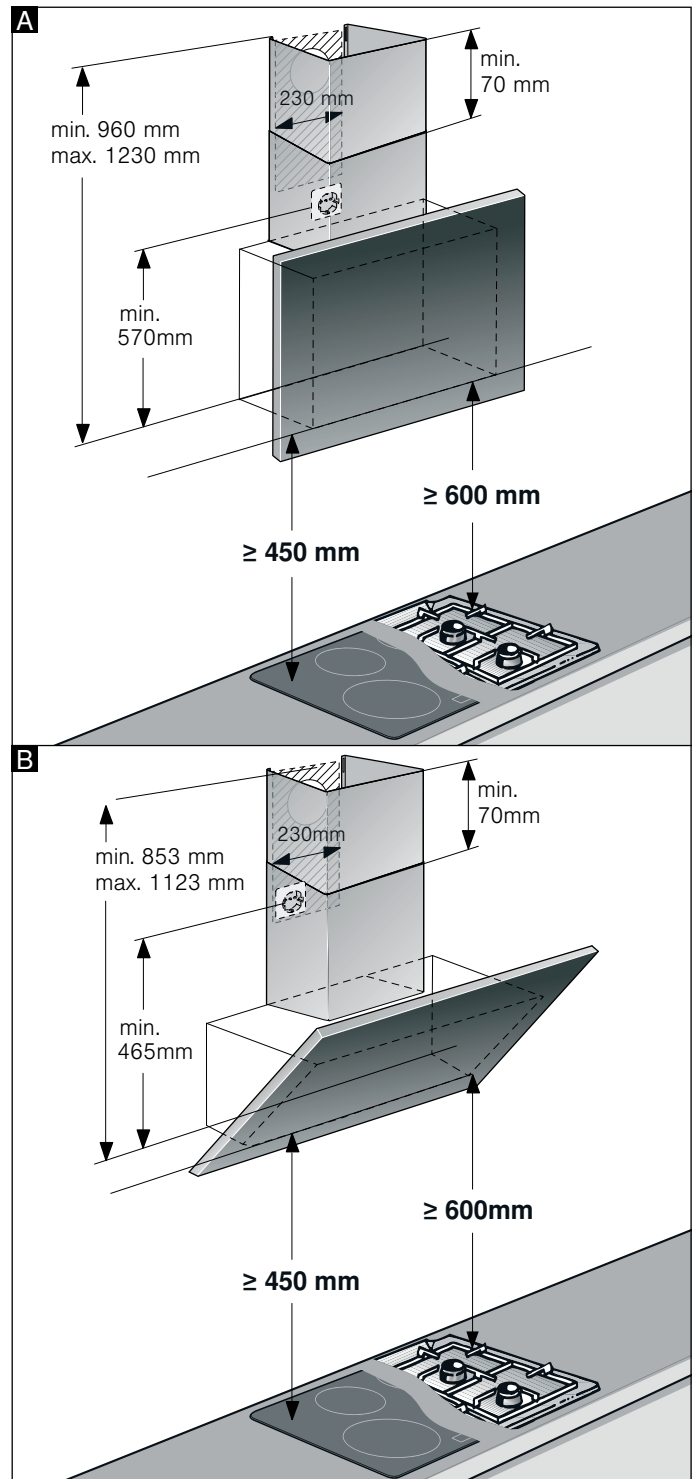
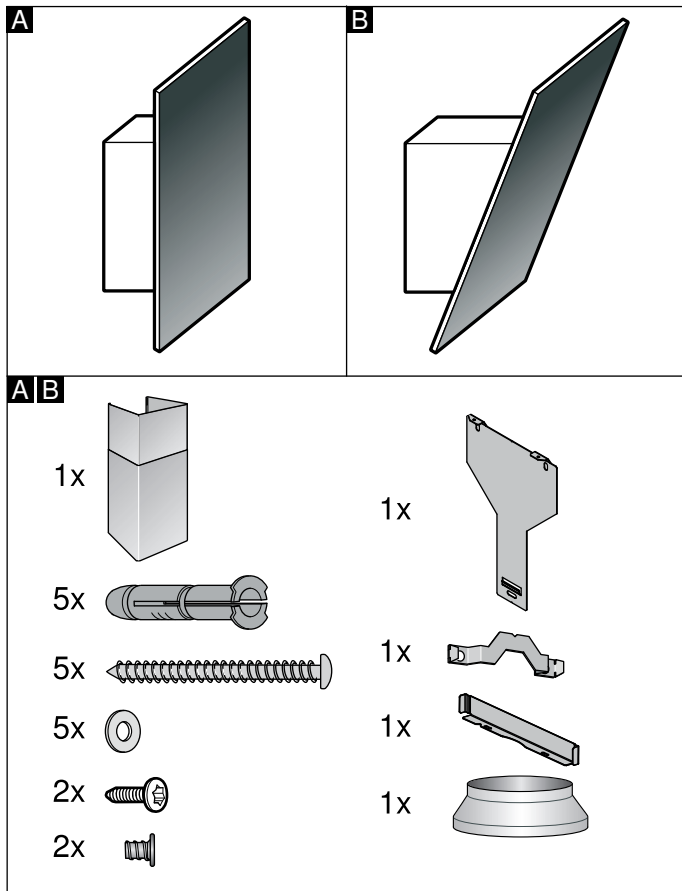
Defekt LED-lampaları yalnız istehsalçı və onun müştəri xidmətləri yaxud lisenziyalı ixtisaslı mütəxəssislər (elektrik texniklər) tərəfindən dəyişdirilə bilər.

⚠ Xəbərdarlıq – Yaralanma təhlükəsi!

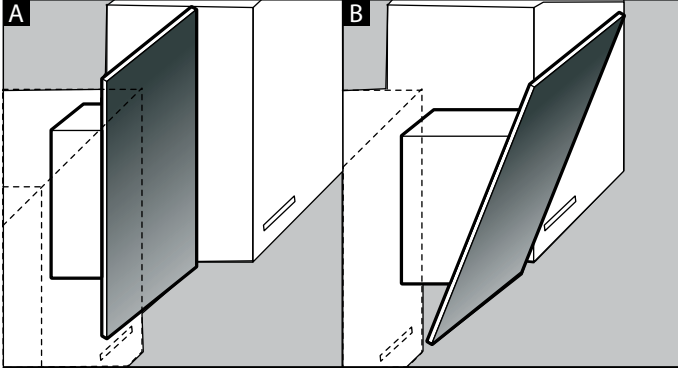
LED-lampaların işığı çox parlaqdır və gözlərə zərər edə bilər. (Risk qrupu 1). Yandırılmış LED-lampalarına 100 saniyədən artıq birbaşa baxmayın.

Montaj təlimatı

- Bu cihaz divarda quraşdırılır.
- Havasoran qurğu havalandırma modusunda istifadə olunarsa, kamin qurğu montaj edilməlidir. Havasoran qurğu resirkulasiya modusunda istifadə olunarsa, xüsusi aksesuar montaj edilməlidir. Bunun üçün orada əlavə olunmuş quraşdırma təlimatına diqqət edin. Resirkulasiya modusunda kamin qurğunun montajına gərək yoxdur.
- Əlavə xüsusi aksesuarlar üçün orada əlavə edilmiş quraşdırma təlimatına baxın.
- Cihazın üst hissələri həssasdır. Quraşdırma zamanı zədələnmələrdən etiyatlı olun.



Göstəriş: Biz cihazı belə asmağı tövsiyyə edirik ki, şüşə ekranın aşağı kənarı qonşuluqda olan divar şkafların aşağı kənarı ilə bir xətt təşkil etsin. Plitələrə olan göstərilmiş təhlükəsiz məsafələrinin riayət olunmasını təmin etmək.



⚠ Vacib təhlükəsizlik qaydaları

Bu qaydaları diqqətlə oxuyun. Yalnız o zaman cihazı təhlükəsiz və düzgün istifadə bilərsiniz. İstifadə və montaj kitabçasını sonrakı istifadəyə ya sonradan istifadə edən üçün saxlayın.

Cihazı qablaşdırmadan çıxardıqdan sonra yoxlayın. Nəqliyyat zədələri mövcud olarsa, cihazı qoşmayın.

Yalnız peşəkar mütəxəsis göstərişinə uyğun olaraq müvafiq quraşdırılma istifadə zamanı təhlükəsizliyi təmin etmiş olur. Quraşdıran usta qoşulan yerdə düzgün işləməsi üçün məsuliyyət daşıyır.

Cihazın üst hissələri həssasdır. Quraşdırma zamanı zədələnmələrdən etiyatlı olun.

Hava sovuran alətin eni ən azı bişirmə yerinin eni qədər olmalıdır.

Quraşdırma üçün aktual etibarlı olan enerji və qaz təchiaztı üzrə tikinti qaydaları və intiyamlarına diqqət yetirilməlidir.

⚠ Xəbərdarlıq – Yanğın təhlükəsi!

- Yağ filterində yağ qalıqları yana bilərlər. Verilmiş təhlükəsizlik məsafələrinə istilik toplanması səbəbindən riayət olunmalıdır. Qaynadıcınızın göstəricilərinə diqqət yetirin. Qaz və elektrik qaynadıcısı birlikdə işə salınsaən böyük məsafədən istifadə edin.
- Yağ filterində yağ qalıqları. Cihazın yanında heç vaxt açıq odnan işləməyin (alovlandırma). Cihazı bərk yanacaq üçün (məs. odun yaxud kömür) olan yanma qurğularının yaxınlığında ancaq o zaman quraşdırın ki, orada bağlı götürülməyə bilən qapaq mövcud olsun. Heç bir qıgılcım olmamalıdır.

Sovurmanın yönləndirilməsi zamanı idarələrin və qanuni addımlara (məs, yerli tikinti qurumu) diqqət yetirilməlidir.

⚠ Xəbərdarlıq – Həyat təhlükəsi!

Geriye toplanmış yanma qazları zəhərlənməyə gətirib çıxara bilər. Havalandırma nə fəaliyyətdə olan tüstülənmə yerində və ya qaz kaminində, nə də yandırma yerlərinin havalandırmasına kömək edən şaxtada sovrula bilməz. Tüstü və ya qaz çıxış kaminində havalandırma sovrularsa, müvafiq şaxta ustasının icazəsi tələb edilməlidir.

⚠ Xəbərdarlıq – Həyat təhlükəsi!

Geriyə udulan yanma qazları zəhərlənməyə gətirib çıxara bilər.

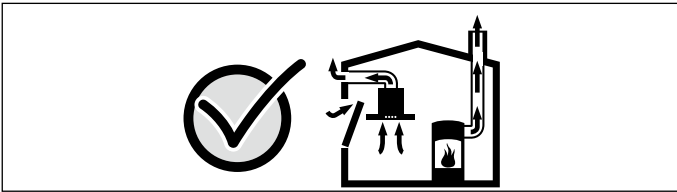
Her zaman adekvat hava təchizatı təmin olunmalıdır cihaz açıq baca yanma avadanlıqları ilə eyni vaxtda işləyən zaman istifadə olunduğu halda.



Açıq baca yanma avadanlıqları (məs. Qaz, neft, ağac və ya daş kömür atəş qızdırıcıları, su qızdırıcıları, su qızdırıcıları) yanma havasını quraşdırma otağından alırlar və işlənmiş qazları işlənmiş qaz qurğusu (məs. kamin) vasitəsilə havaya buraxırlar. vasitəsilə havaya buraxırlar. Buxar çəkən qurğu işlədiyi zaman mətbəx və bitişik otaqlarda havanı çəkir - və kifayət qədər hava axını olmadıqda aşağı təziq yaranır. Zəhərli qazlar kamindən və ya bacadan yaşayış otaqlarına geri qayıtmış olur.

- Ona görə də həmişə lazımı qədər hava axınına diqqət yetirmək lazımdır.
- Təkcə divar qutusu hava girişi və çıxışınının dəyər sərhədlərinin əməl olunmasını təmin etmir.

Təhlükəsiz əməliyyat yalnız o zaman mümkündür ki, açıq baca yanma avadanlıqlarının quraşdırılma otağında aşağı təziq 4 Pa (0,04 mbar)-ı aşmır. Buna o zaman nail olmaq olar ki, bağlı olmayan açılışlar məs. qapılarda pəncərələrdə hava girişi və çıxışı olan divar qutular yaxud başqa texniki tədbirlərlə yanma üçün lazım olan hava axını olsun.



Hər halda siz evin bütün havalandırılmasını dəyərləndirə bilən və sizə havalandırma üçün müvafiq tədbirlər planı təklif edə biken səlahiyyətli bir baca təmizləyən usta ilə məsləhətləşin.

Əgər hava çəkən qurğu ancaq hava dövriyyəsi olan yerdə istifadə edilirsə onda məhdudiyət olmadan istifadə mümkündür.

⚠ Xəbərdarlıq – Həyat təhlükəsi!

Geriyə toplanmış yanma qazları zəhərlənməyə gətirib çıxara bilər. Havalandırma qurğusunun quraşdırılması zamanı kaminbağlılı olan ocaqla

qapağın hava axını müvafiq təhlükəsizlik konturu ilə təhciz edilməlidir.

⚠ Xəbərdarlıq – Yaralanma təhlükəsi!

- Cihazın içindəki qurulma hissələri. Qoruyucu əlcək geyinin.
- Cihaz qaydaya uyğun bərkidilməzsə, o, düşə bilər. Bütün bərkitmə elementləri bərk və təhlükəsiz montaj edilməlidirlər.
- Cihaz ağırdır. Cihazın hərəkət etdirilməsi üçün 2 şəxsə ehtiyac var. Müvafiq yardımçı maddədən istifadə edin.
- Elektrik və ya mexaniki qurulmada dəyişiklik təhlükəlidir və xətalı funksiyalarla nəticələnə bilər. Elektrik və ya mexaniki qurulmada heç bir dəyişiklik etməyin.

⚠ Xəbərdarlıq – Maqnetizm təhlükəsi!

Cihazın önündə daimi maqnitlər yerləşdirilmişdir. Maqnitlər elektron implantantları, məs, ürək döyüntüsü elementinə və ya insulin nasoslarına təsir edə bilər. Elektron implantant daşıyıcısı kimi cihazın önünə olan 10 sm minimal məsafəni gözləyin.

⚠ Xəbərdarlıq – Cərəyan vurma təhlükəsi!

- Cihazın içindəki qurulma hissələri maili ola bilər. Birləşdirmə kabeli zədələnmiş ola bilər. Quraşdırma zamanı birləşdirmə kabelini əyməyin və ya ilişdirməyin.
- Cihazın cərəyan şəbəkəsindən ayrılması hər zaman mümkün olmalıdır. Cihaz yalnız təlimata uyğun quraşdırılmış qorunan elektrik mənbəyinə birləşdirilə bilər. Cihaz quraşdırıldıqdan sonra şəbəkə kabeli çəngəlinin sərbəst istifadəsi təmin edilməlidir. Əgər bu mümkün olmazsa, III kateqoriya yüksək gərginlik şərtlərinə və tikinti qaydalarına uyğun olaraq çəkilməmiş elektrik xəttinə çoxqütblü ayırıcı quraşdırılmalıdır. Yalnız elektrik müəyyən edilmiş elektrik quraşdırma işini yerinə yetirə bilər. Biz cihazın elektrik təminatı üçün dövriyyə cərəyanında qəzadan qoruyucu cərəyan açarının quraşdırılmasını tövsiyə edirik.

⚠ Xəbərdarlıq – Cərəyan təhlükəsi!

Yersiz təmirlər təhlükəlidir. Yalnız bizim tərəfimizdən təlimlənmiş müştəri xidməti texniki təmir işlərini yerinə yetirə və zədələnmiş bağlantı hissələrini dəyişə bilər. Cihaz qüsurlu olduqda enerji kabelini çıxarın və ya enerji təhlükəsizliyi qutusunu söndürün. Müştəri xidmətinə zəng edin.

⚠ Xəbərdarlıq – Boğulma təhlükəsi!

Qablaşdırma materialları uşaqlar üçün təhlükəlidir. Qoymayın uşaqlar qablaşdırma materialından oynasın.

Ümumi göstərişlər

Divarı yoxlayın

- Divar hamar, şaquli və kifayət qədər daşıma qabiliyyətli olmalıdır.
- Deşmə deşiklərin dərinliyi şrupların uzunluğuna uyğun olmalıdırlar. Tıxaclar möhkəm bir dayağa malik olmalıdırlar.
- Burada qoyulan şrup və dübel tıxaclar bərk kərpic daş hörgüsü üçün uygundur. Başqa konstruksiyalar üçün (məs. Rigips, məsaməli beton, poroton kərpic) üçün müvafiq bərkitmə vasitələri istifadə edilməlidir.
- Sovurma alətinin çəkisi **40 kq** təşkil edir.

Elektrik birləşməsi

Xəbərdarlıq – Cərəyan vurma təhlükəsi!

Cihazın içindəki qurulma hissələri maili ola bilər. Birləşdirmə kabeli zədələnmiş ola bilər. Quraşdırma zamanı birləşdirmə kabelini əyməyin və ya ilişdirməyin.

Lazımı birləşmə məlumatları cihazın üst tərəfində növ tablosunda yerləşir.

Birləşdirmə xəttin uzunluğu təxminən 1,30 m

Bu cihaz AB-nin kənardan idarənin pozulması qaydalarına müvafiqdir.

Xəbərdarlıq – Elektrik cərəyanı vurma təhlükəsi!

Cihazın cərəyan şəbəkəsindən ayrılması hər zaman mümkün olmalıdır. Cihaz yalnız təlimata uyğun quraşdırılmış qorunan elektrik mənbəyinə birləşdirilə bilər. Cihaz quraşdırıldıqdan sonra şəbəkə kabeli çəngəlinin sərbəst istifadəsi təmin edilməlidir. Əgər bu mümkün olmazsa, III kateqoriya yüksək gərginlik şərtlərinə və tikinti qaydalarına uyğun olaraq çəkilmiş elektrik xəttinə çoxqütblü ayırıcı quraşdırılmalıdır.

Yalnız elektrik müəyyən edilmiş elektrik quraşdırma işini yerinə yetirə bilər. Biz cihazın elektrik təminatı üçün döviyyə cərəyanında qəzadan qoruyucu cərəyan açarının quraşdırılmasını tövsiyə edirik.

Quraşdırma

Quraşdırma hazırlamaq

Diqqət!

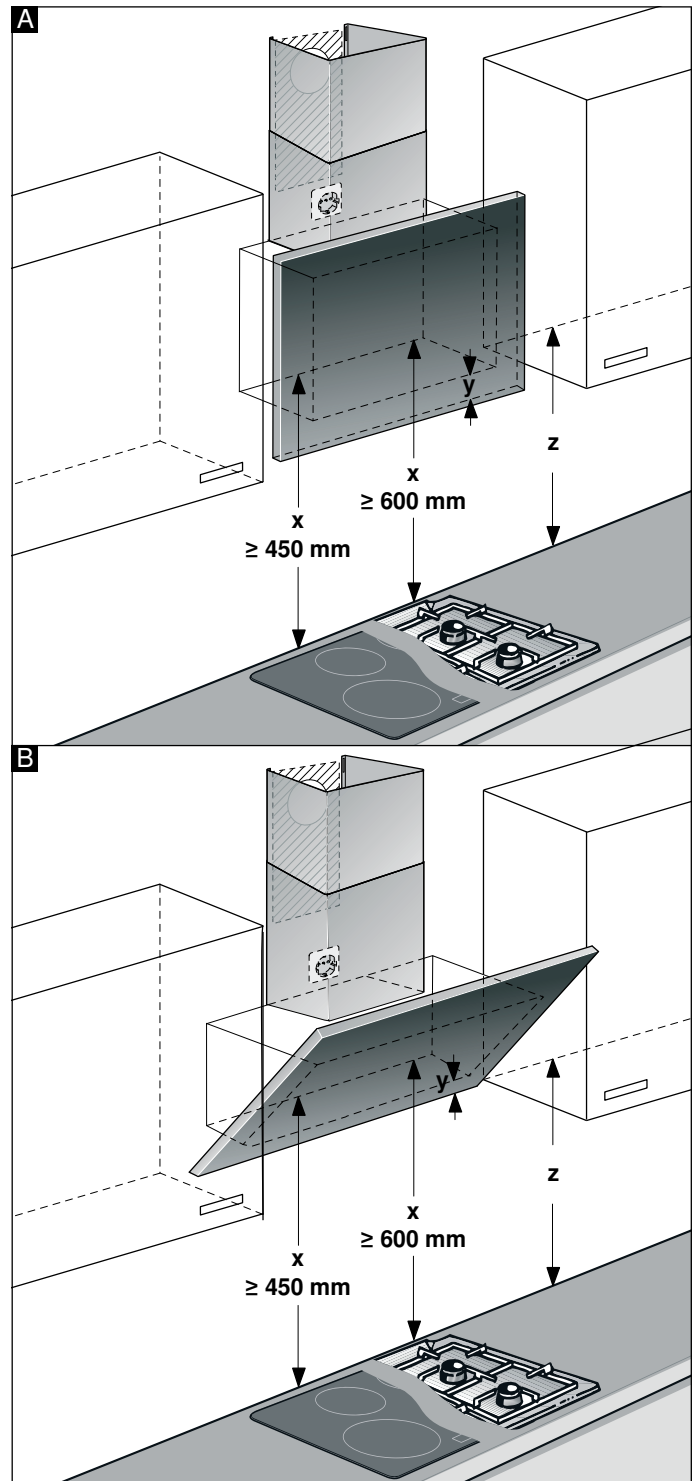
Deşmə zamanı əmin olun ki deşmə sahələrində heç bir elektrik xətləri qaz və su boruları yerləşmir.

Hava çəkmə modusunda hava çəkmə başlığı işləyirsə, kamin axarı quraşdırılmalıdır.

Havalandırma modusunda hava çəkmə başlığı işləyirsə, əlavə aksesuarlar quraşdırılmalıdır. Bunun üçün orada əlavə edilmiş quraşdırma təlimatına diqqət edin. Kamin qurğunun montajı havalandırma modusunda olmaya bilər.

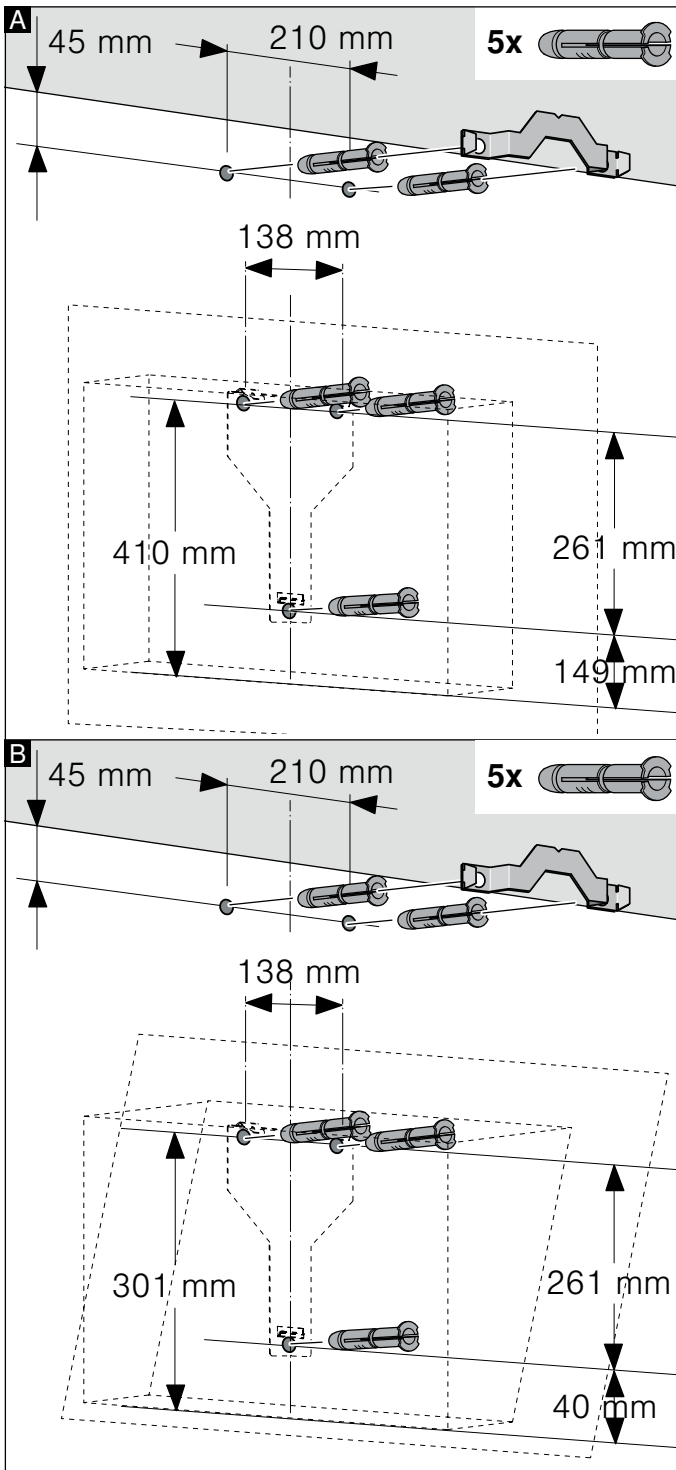
1. Hava çəkən başlığın mövqeyini müəyyən etmək və cihazın aşağı hissəsini divarda işarələmək. Ortasını platadan götürərək müəyyən etmək.

Göstəriş: Biz hava çəkmə qurğusunu belə asmağı məsləhət görürük ki, şüşə ekranın aşağı kənarı qonşuluqda olan divar kabiletlərinin-şkaflarının aşağı kənarı ilə eyni xətt təşkil etsin. Plitələrə olan göstərilmiş təhlükəsiz məsafələrinin riayət olunmasını təmin etmək.

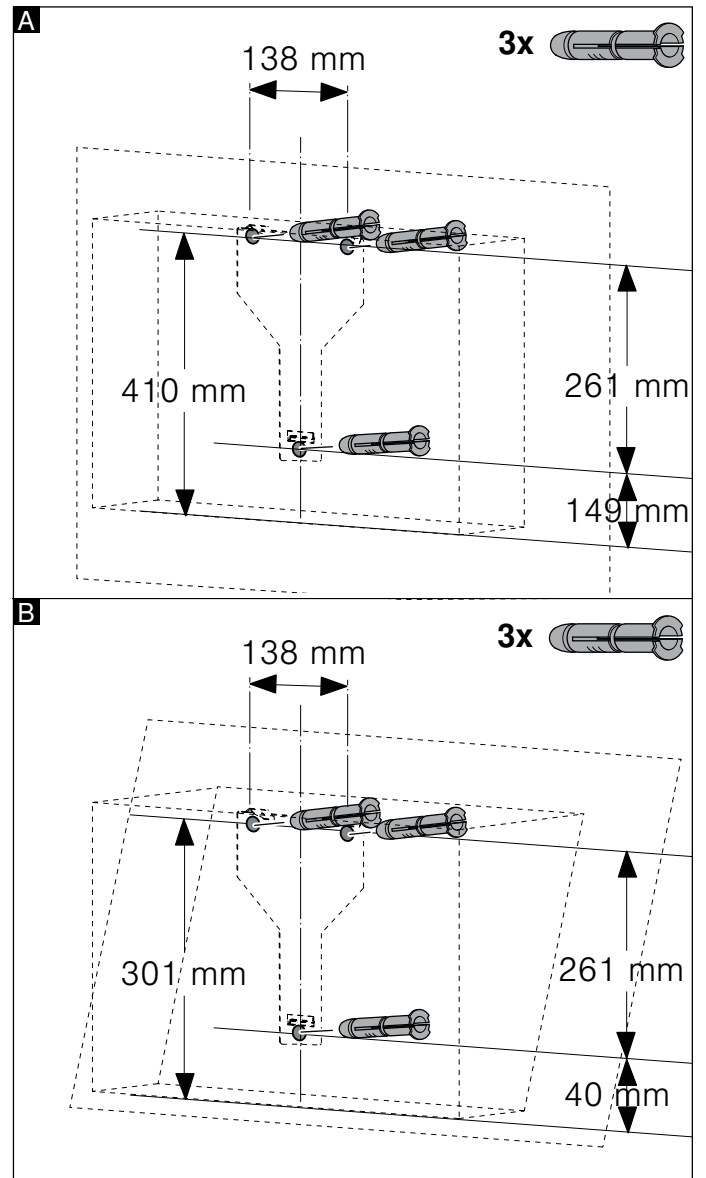


2. Şablonu çəkilmiş xəttin üzərinə qoymaq və fiksasiya etmək. Şrupların yerini işarəliyin. Kamin qurğunun montajı üçün şablon göstərilmiş kəsişdiyi qovşaqda aralanmalıdır.
3. Bərkitmələr üçün $\varnothing 8$ mm və deşmə dərinliyi 80 mm olan deşiklər deşin, şablonu uzaqlaşdırın və tıxacları divara doğru dürtün.

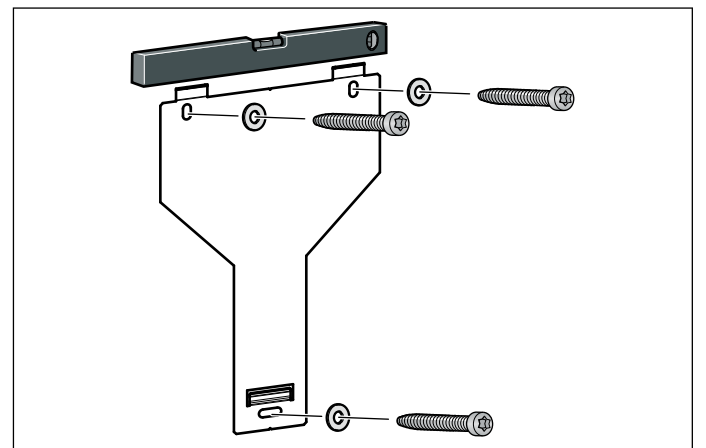
Kamin qurğuları ilə montaj



Kamin qurğusuz montaj



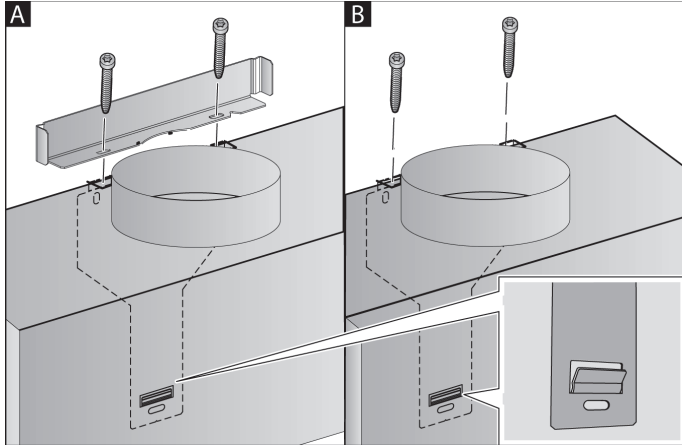
Quraşdırma



Hava çəkən qurğu üçün asılqanı möhkəm şruplamaq, su tərəzisi ilə uyğunlaşdırmaq və möhkəm sıxmaq.

Cihaz asın və düz yerləşdirin

1. Qoruyucu ciğalanı cihazın arxa tərəfindən və montajdan sonra bütöv çıxarın.
2. Cihazı elə asın ki asılqanlarda yaxşıca otursun.
3. Etiyac olduqda cihaz sağa və sola sürüşdürülə bilər.
4. Asılqan üçün şrupları bərk bərkidin. Bu zaman bucağı möhkəm saxlayın. **A**



5. Heç bir kanal montaj olunmursa, hər iki bərkitmə vintlərini bucaqsız möhkəm şruplayın. **B**

Boru bağlantılarını bərkitmək

Hava çəkmə qurğusu havalandırma modusunda çalışarsa, boru birləşməsini qurulmalıdır. Hava çəkmə qurğusu havalandırma modusunda işləyərse, xüsusi aksesuarlar montaj edilməlidir. Bunu üçün orada əlavə olunmuş quraşdırma təlimatına diqqət edin.

Göstəriş: Alüminium borusundan istifadə edilərsə, birləşdirmə sahəsin əvvəlcədən hamarlayın.

Hava xaric borusu Ø 150 mm (təvsiyə olunan ölçü)

Havalandırma borusunu birbaşa havalandırma dayağına bərkidin və sıxın.

Hava xaric borusu Ø 120 mm

1. Azaltma dayaqaların birbaşa hava dayaqlarında bərkidin.
2. Havalandırma borusunu azaltma dayaqlarına bərkidin.
3. Hər iki birləşmə yerlərini müvafiq şəkildə sıxın.

Kamin qurğularını montaj edin

Havasoran qurğu havalandırma modusunda işləyərse, kamin baca montaj olunmalıdır.

Kamin qurğunun montajı havalandırma modusunda olmaya bilər.

⚠ Xəbərdarlıq – Yaralanma təhlükəsi!

Qurma zamanı iti kənarlarla. Cihazın quraşdırılması zamanı həmişə qoruyucu əlcək geymək.

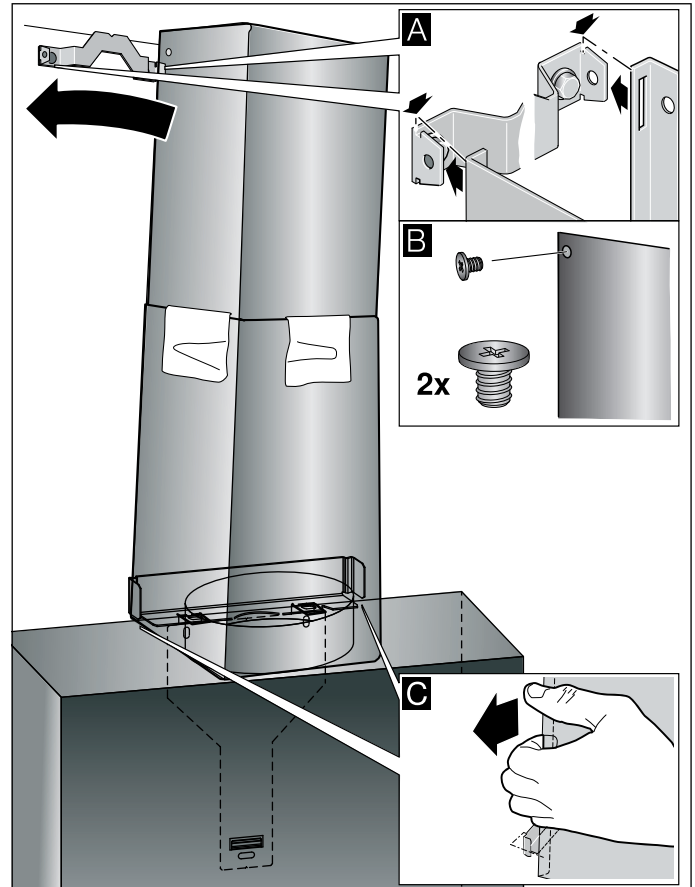
⚠ Xəbərdarlıq – Cərəyan vurma təhlükəsi!

Cihazın içindəki qurulma hissələri maili ola bilər. Birləşdirmə kabeli zədələnmiş ola bilər. Quraşdırma zamanı birləşdirmə kabelini əyməyin və ya ilişdirməyin.

1. Kamin qurğularını ayırın. Bunun üçün yapışqan lenti dartın
2. Qoruyucu ciğaları kamin qurğuların hər iki tərəfindən dartın.
3. Kamin qurğuları bir birinin içinə soxun.

Göstərişlər

- Cızıqların olmaması üçün qoruyucu kimi xarici bacanın axarının kənarlarına karton qoyun.
 - Kamin qurğunun iç dəlikləri aşağıya doğru.
4. Kamin qurğunu cihazın üstünə qoyun.
 5. Daxili kamin qurğusunu yuxarı sürüşdürün və sol və sağ saxlama bucağından asın və aşağı bağlayın. **A**
 6. Kamin qurğusunu iki şrupla yan tərəfdən saxlama bucağına çruplayın. **B**



7. Aşağı kamin qurğuları saxlama bucağına keçirin. Birləşdirmə kabeli zədələnməməlidir! **C**

Göstəriş: Xüsusi aksesuar havalandırma montaj edilərsə və havasoran qurğu kamin bacasız istifadə olunursa, kabel boyun qədər yayılmış olmalıdır.



Thank you for buying a Bosch Home Appliance!

Register your new device on MyBosch now and profit directly from:

- **Expert tips & tricks for your appliance**
- **Warranty extension options**
- **Discounts for accessories & spare-parts**
- **Digital manual and all appliance data at hand**
- **Easy access to Bosch Home Appliances Service**

Free and easy registration – also on mobile phones:

www.bosch-home.com/welcome



Looking for help? You'll find it here.

Expert advice for your Bosch home appliances, need help with problems or a repair from Bosch experts.

Find out everything about the many ways Bosch can support you:

www.bosch-home.com/service

Contact data of all countries are listed in the attached service directory.

Robert Bosch Hausgeräte GmbH

Carl-Wery-Straße 34

81739 München

Germany

www.bosch-home.com



9001329682

990901