



BOSCH



Register your
new device on
MyBosch now and
get free benefits:
**[bosch-home.com/
welcome](https://bosch-home.com/welcome)**



















Forno de encastrar

HB..37...

[pt] Instruções de serviço

Forno de encastrar

Índice

	Utilização adequada	4		Estruturas de suporte	20
	Instruções de segurança importantes	5		Engatar e desengatar as estruturas de suporte	20
	Generalidades	5		Desengatar e engatar as calhas extensíveis	20
	Lâmpada de halogénio	6		Porta do aparelho	22
	Causas de danos	6		Desmontar e montar os vidros da porta.	22
	Generalidades	6		Defeito: O que fazer?	23
	Protecção do meio ambiente	7		Como eliminar pequenas anomalias	23
	Poupança energética	7		Substituir a lâmpada na parte superior do interior do forno	24
	Eliminação ecológica	7		Serviços Técnicos	24
	Conhecer o aparelho	8		Número E e número FD	24
	Painel de comandos	8		Programas	25
	Teclas e visor	8		Recipiente	25
	Tipos de aquecimento e funções	9		Preparar o prato	25
	Temperatura	10		Programas	26
	Interior do aparelho	10		Regular um programa	27
	Acessórios	11		Testado para si no nosso estúdio de cozinha 27	
	Acessórios de regulação	11		Indicações gerais	27
	Inserir o acessório	11		Bolos e biscoitos	28
	Acessórios especiais	12		Soufflés e gratinados	31
	Antes da primeira utilização	13		Aves, carne e peixe	32
	Primeira colocação em funcionamento	13		Legumes e acompanhamentos	35
	Limpar o interior do forno e os acessórios	13		Sobremesas	35
	Utilizar o aparelho	13		Acrilamida nos alimentos	35
	Ligar e desligar o aparelho	13		Desidratar	36
	Regular o tipo de aquecimento e a temperatura	13		Fazer compotas	36
	Aquecimento rápido	14		Deixar levedar a massa	37
	Funções de tempo	14		Descongelamento	38
	Regular o tempo de duração	14		Manter quente	38
	Regular o fim	15		Refeições de teste	39
	Regular o temporizador	16			
	Acertar a hora	16			
	Fecho de segurança para crianças	17			
	Ativar e desativar	17			
	Regulações base	17			
	Lista das regulações base	17			
	Alterar as regulações base	17			
	Limpeza	18			
	Produtos de limpeza adequados	18			
	Superfícies do interior do aparelho	19			
	Manter o aparelho limpo	19			

Obtenha mais informações relativas a produtos, acessórios, peças sobresselentes e Assistência Técnica na Internet: **www.bosch-home.com** e na loja Online: **www.bosch-eshop.com**



Utilização adequada

Leia atentamente o presente manual. Só assim poderá utilizar o seu aparelho de forma segura e correcta. Guarde as instruções de utilização e montagem para consultas futuras ou para futuros utilizadores.

Este aparelho destina-se apenas à montagem embutida. Respeite as instruções de montagem especiais.

Examine o aparelho depois de o desembalar. Se forem detectados danos de transporte, não ligue o aparelho.

Apenas os técnicos licenciados estão autorizados a ligar aparelhos sem ficha. A garantia não cobre danos causados por uma ligação incorrecta.

Este aparelho destina-se exclusivamente a uso privado e doméstico. Use o aparelho apenas para a preparação de refeições e bebidas. Vigie o aparelho durante o funcionamento. Use o aparelho apenas em espaços fechados.

O aparelho foi concebido para ser utilizado até a uma altitude de 4000 metros acima do nível do mar, no máximo.

Este aparelho pode ser usado por crianças com mais de 8 anos e por pessoas com limitações físicas, sensoriais ou mentais ou com pouca experiência ou conhecimentos, se estiverem sob vigilância de uma pessoa responsável pela sua segurança ou tiverem sido instruídas acerca da utilização segura do aparelho e tiverem compreendido os perigos decorrentes da sua utilização.

As crianças não devem brincar com o aparelho. As tarefas de limpeza e manutenção por parte do utilizador não devem ser efectuadas por crianças, a não ser que tenham mais de 15 anos e estejam sob vigilância.

As crianças menores de 8 anos devem manter-se afastadas do aparelho e do cabo de ligação.

Insira sempre os acessórios com o lado correto no interior do aparelho.

→ "Acessórios" na página 11

Instruções de segurança importantes

Generalidades

Aviso – Perigo de incêndio!

- Os objectos inflamáveis guardados no interior do aparelho podem incendiar-se. Nunca guarde objectos inflamáveis dentro do aparelho. Nunca abra a porta do aparelho se surgir fumo no interior. Desligue o aparelho e puxe a ficha da tomada ou desligue o disjuntor no quadro eléctrico.
- Os restos de comida soltos, gorduras e molhos de assados podem inflamar-se. Antes de utilizar, remova a sujidade grosseira do interior do aparelho, dos elementos de aquecimento e dos acessórios.
- Ao abrir a porta do aparelho, forma-se uma corrente de ar. O papel vegetal pode tocar nas resistências e incendiar-se. Durante o pré-aquecimento, nunca coloque papel vegetal solto no acessório. Coloque sempre um recipiente ou uma forma em cima do papel vegetal para o segurar. Forre apenas a área necessária com papel vegetal. O papel vegetal não deve sobressair do acessório.

Aviso – Perigo de queimaduras!

- O aparelho fica muito quente. Nunca toque nas superfícies interiores quentes do aparelho, nem nas resistências. Deixe sempre arrefecer o aparelho. Mantenha as crianças afastadas.
- Os acessórios ou recipientes ficam muito quentes. Use sempre uma pega de cozinha para retirar os acessórios ou recipientes quentes do interior do aparelho.
- Os vapores de álcool podem incendiar-se no interior quente do aparelho. Nunca prepare refeições com grandes quantidades de bebidas com elevado teor de álcool. Use apenas pequenas quantidades de bebidas com elevado teor de álcool. Abra a porta do aparelho com cuidado.

Aviso – Perigo de queimaduras!

- As peças que se encontram acessíveis ficam quentes durante o funcionamento do aparelho. Nunca toque nas peças quentes. Manter fora do alcance das crianças.
- Ao abrir a porta do aparelho, pode sair vapor quente. Dependendo da temperatura, o vapor pode não ser visível. Ao abrir, não se aproxime muito do aparelho. Abra a porta do aparelho com cuidado. Mantenha as crianças afastadas.
- A água no interior quente do aparelho pode transformar-se em vapor de água quente. Nunca deite água no interior quente do aparelho.

Aviso – Perigo de ferimentos!

- O vidro riscado da porta do aparelho pode rachar. Não use raspadores de vitrocerâmica, nem detergentes agressivos ou abrasivos.
- As dobradiças da porta do aparelho movimentam-se ao abrir e fechar a porta e pode entalar-se. Não colocar as mãos na zona das dobradiças.

Aviso – Perigo de choque eléctrico!

- As reparações indevidas são perigosas. As reparações e substituições de cabos danificados só podem ser efectuadas por técnicos especializados do Serviço de Assistência Técnica. Se o aparelho estiver avariado, puxe a ficha da tomada ou desligue o disjuntor no quadro eléctrico. Contacte o Serviço de Assistência Técnica.
- O isolamento dos cabos de electrodomésticos pode derreter em contacto com partes quentes do aparelho. Nunca coloque os cabos de electrodomésticos em contacto com partes quentes do aparelho.
- A humidade que se infiltra no aparelho pode dar origem a um choque eléctrico. Não utilize aparelhos de limpeza a alta pressão ou de limpeza a vapor.
- Um aparelho avariado pode causar choques eléctricos. Nunca ligue um aparelho avariado. Puxe a ficha da tomada ou desligue o disjuntor no quadro eléctrico. Contacte o Serviço de Assistência Técnica.

⚠ Aviso – Perigo devido a magnetismo!

No painel de comandos ou nos elementos de comando estão aplicados ímanes permanentes. Estes podem afetar implantes eletrónicos, por exemplo, pacemakers ou bombas de insulina. Se for portador de implantes eletrónicos, respeite uma distância mínima de 10 cm em relação ao painel de comandos.

Lâmpada de halogénio**⚠ Aviso – Perigo de queimaduras!**

As lâmpadas do forno ficam muito quentes. Mesmo algum tempo depois de desligar, continua a existir o perigo de queimaduras. Não toque na cobertura de vidro. Ao limpar, evite o contacto com a pele.

⚠ Aviso – Perigo de choque eléctrico!

Ao substituir a lâmpada no interior do aparelho, os contactos do casquilho da lâmpada encontram-se sob tensão. Antes de proceder à substituição, puxe a ficha da tomada ou desligue o disjuntor no quadro eléctrico.

➤ Causas de danos**Generalidades****Atenção!**

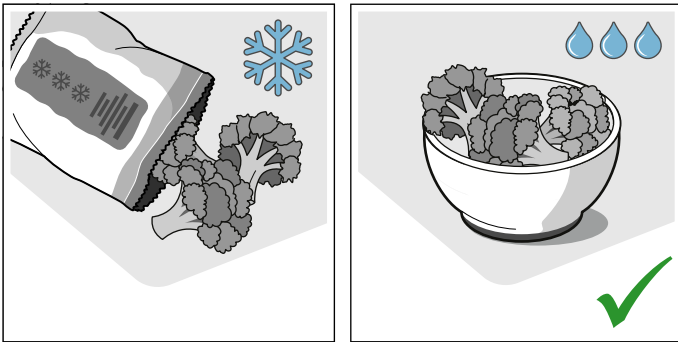
- Acessórios, película, papel vegetal ou recipientes sobre a base do forno: não coloque quaisquer acessórios sobre a base do forno. Não forre a base do forno com película, seja de que tipo for, nem com papel vegetal. Não pouse recipientes na base do forno se tiver regulado uma temperatura superior a 50 °C. Provoca retenção do calor. Os tempos de cozedura e de assadura deixam de ser os mesmos e danifica o esmalte.
- Papel de alumínio: o papel de alumínio no interior do aparelho não pode entrar em contacto com o vidro da porta. Tal poderá dar origem a descolorações permanentes no vidro da porta.
- Água no interior quente do aparelho: nunca deite água no interior do aparelho, quando este estiver quente. Cria vapor de água. A mudança de temperatura pode danificar o esmalte.
- Humidade no interior do aparelho: a presença prolongada de humidade no interior do aparelho pode originar corrosão. Após a utilização deixe secar o interior do aparelho. Não guarde alimentos húmidos durante muito tempo dentro do aparelho fechado. Não guarde alimentos no interior do aparelho.
- Deixar arrefecer com a porta do aparelho aberta: após um funcionamento com temperaturas elevadas, deixe o interior do aparelho arrefecer sempre com a porta fechada. Não entale nada na porta do aparelho. Mesmo que a porta esteja apenas entreaberta, as frentes dos móveis contíguos podem, com o tempo, ser danificadas. Deixar o interior do aparelho secar aberto, apenas com um funcionamento com muita humidade.
- Sumo de fruta: se estiver a confeccionar bolos de fruta muito sumarenta, não encha demasiado o tabuleiro. O sumo de fruta que pinga do tabuleiro deixa manchas que nunca mais saem. Se possível, utilize o tabuleiro universal mais fundo.
- Vedante da porta muito sujo: se o vedante da porta estiver muito sujo, a porta do aparelho deixa de fechar bem durante o funcionamento. As frentes dos móveis contíguos podem ser danificadas. Mantenha o vedante sempre limpo. → "*Limpeza*" na página 18
- Porta do aparelho como assento ou suporte: não se ponha em pé, sente ou pendure na porta do aparelho. Não coloque recipientes ou acessórios em cima da porta do aparelho.
- Inserir o acessório: dependendo do modelo do aparelho, ao fechar a porta, o acessório pode riscar o vidro da porta. Insira sempre o acessório no aparelho até ao batente.
- Transportar o aparelho: não transporte nem segure o aparelho pela pega da porta. A pega não suporta o peso do aparelho e pode partir-se.

Protecção do meio ambiente

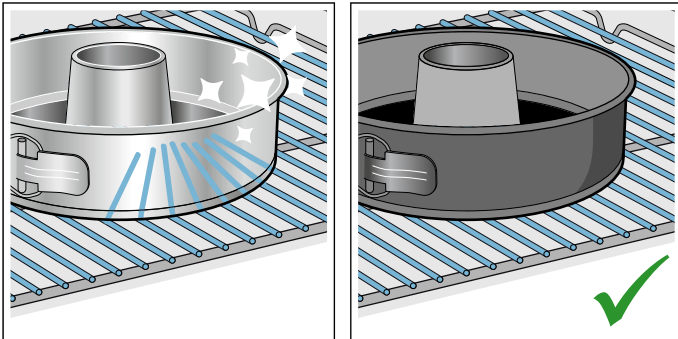
O seu novo aparelho é especialmente eficiente do ponto de vista energético. Nesta secção encontrará conselhos para poupar ainda mais energia ao utilizar o seu aparelho e para o eliminar de forma adequada.

Poupança energética

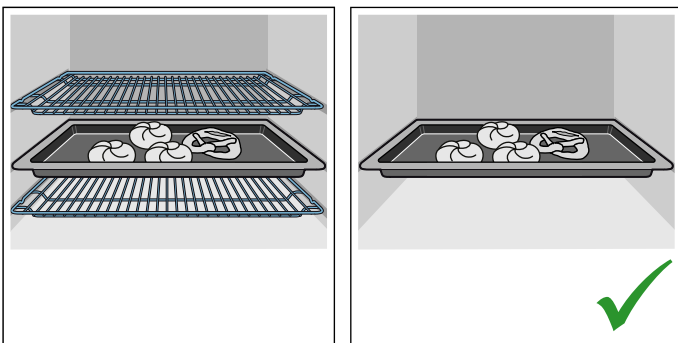
- Pré-aqueça o aparelho apenas quando houver uma referência nesse sentido na receita ou nas tabelas do manual de instruções.
- Deixe os alimentos congelados descongelarem, antes de os colocar no interior do aparelho.



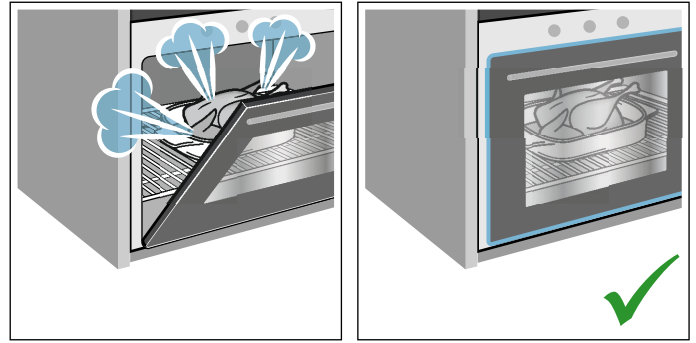
- Utilize, de preferência, formas escuras, pintadas ou esmaltadas a preto, pois estas absorvem particularmente bem o calor.



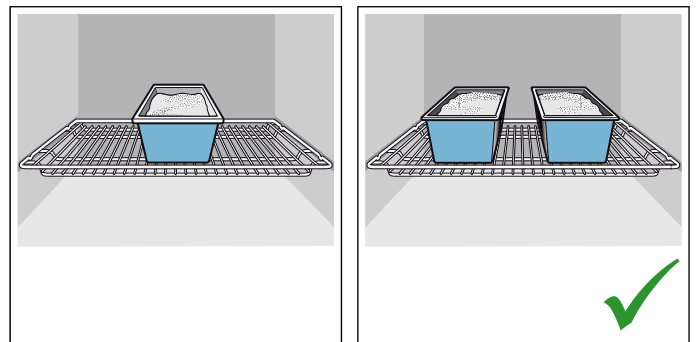
- Retire do seu interior os acessórios de que não necessita.



- Abra a porta do aparelho o menos possível durante o funcionamento.



- Quando fizer mais do que um bolo, é aconselhável cozê-los uns a seguir aos outros. O aparelho ainda está quente e, assim, reduz-se o tempo de cozedura do segundo bolo. Também pode colocar 2 formas retangulares lado a lado no interior do forno.



- No caso de tempos de cozedura mais longos, poderá desligar o aparelho 10 minutos antes de terminar o tempo de cozedura e aproveitar o calor residual para terminar a cozedura.

Eliminação ecológica

Elimine a embalagem de forma ecológica.



Este aparelho está marcado em conformidade com a Directiva 2012/19/UE relativa aos resíduos de equipamentos eléctricos e electrónicos (waste electrical and electronic equipment - WEEE).

A directiva estabelece o quadro para a criação de um sistema de recolha e valorização dos equipamentos usados válido em todos os Estados Membros da União Europeia.

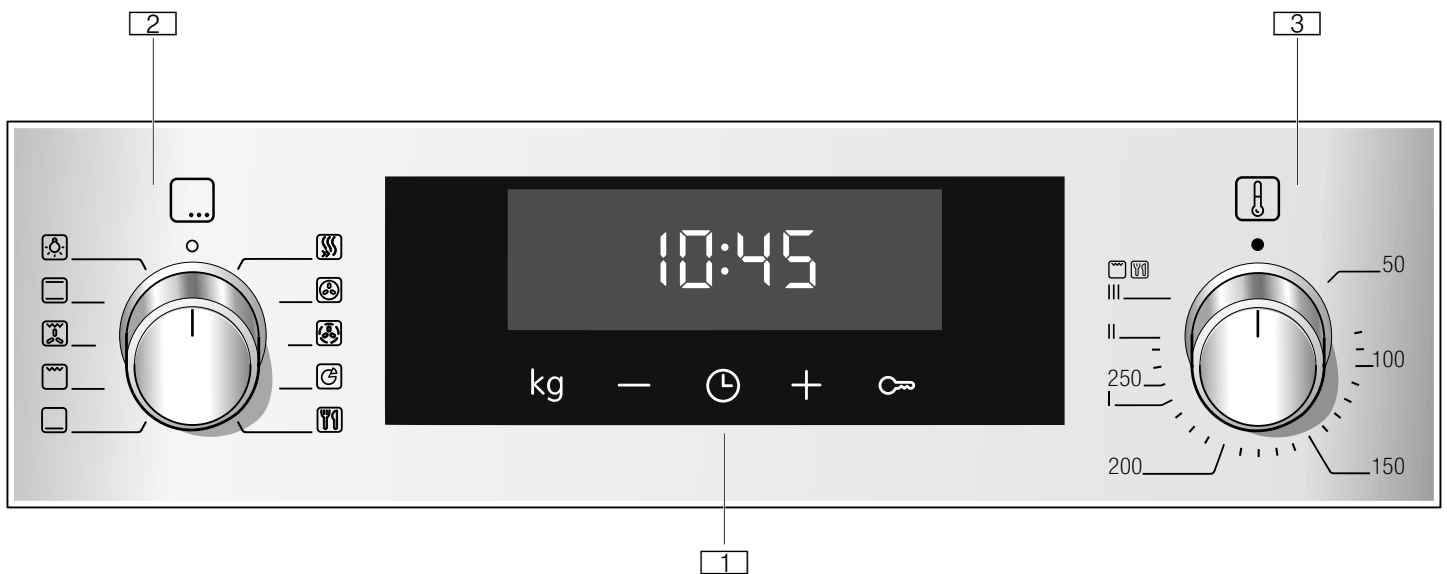
Conhecer o aparelho

Neste capítulo explicamos as indicações e os elementos de comando. Além disso, ficará a conhecer as diferentes funções do seu aparelho.

Conselho: Dependendo do tipo de aparelho, poderá haver diferenças nas cores e nos pormenores.

Painel de comandos

No painel de comandos, pode regular as diversas funções do seu aparelho. Aqui encontra uma vista geral do painel de comandos e da disposição dos elementos de comando.



1 Teclas e visor

As teclas são campos tácteis, por baixo dos quais existem sensores. Toque simplesmente no símbolo, para seleccionar a função. O visor exibe símbolos de funções ativas e funções relacionadas com o tempo.

2 Seletor de funções

O seletor de funções permite-lhe regular o tipo de aquecimento ou outras funções. Pode rodar o seletor de funções a partir da posição zero para a esquerda ou para a direita.

3 Seletor de temperatura

O seletor de temperatura permite-lhe regular a temperatura do tipo de aquecimento ou seleccionar a regulação para outras funções. Pode rodar o seletor de temperatura a partir da posição zero apenas para a direita, até ao final. Não para além disso.

Conselho: Em alguns aparelhos, os manípulos dos botões são retrácteis. Para os retrain ou extrair, prima o manípulo na posição inicial.

Teclas e visor

As teclas permitem regular diversas funções adicionais do seu aparelho. No visor pode ver os valores.

Símbolo		Significado
⌚	Funções de tempo	Seleccionar hora ⌚, temporizador, duração ⌚ e fim ⌚, tocando várias vezes.
-	Menos	Reduzir os valores regulados.
+	Mais	Aumentar os valores regulados.
kg	Peso	Seleccionar o peso nos programas.
🔒	Fecho de segurança para crianças	Bloquear e desbloquear funções para forno no painel de comandos.

Visor








O valor que pode está a ser regulado ou a decorrer encontra-se em primeiro plano no visor.

Para usar cada uma das funções de tempo, toque várias vezes na tecla ⌚. A barra vermelha por cima ou por baixo do respetivo símbolos mostra o valor em primeiro plano.

Tipos de aquecimento e funções




O seletor de funções permite regular tipos de aquecimento e outras funções.

Para que encontre sempre o tipo de aquecimento adequado para o seu prato, explicamos aqui as diferenças e os modos de aquecimento.

Tipo de aquecimento	Utilização
 Ar quente circulante 3 D	Para cozer e assar em um ou vários níveis. A ventoinha distribui o calor da resistência circular, que se encontra na parede traseira, homoganeamente pelo interior do aparelho.
 Ar quente circulante suave	Para cozinhar determinados pratos de uma maneira mais saborosa num só nível, sem pré-aquecer. O ventilador distribui o calor do anel de aquecimento na parte de trás do interior do forno. Este tipo de aquecimento é usado para determinar o consumo de energia no modo de recirculação de ar e a classe de eficiência energética.
 Potência para pizza	Para a preparação de pizzas e pratos, que precisam de muito calor vindo de baixo. A resistência inferior e a resistência circular da parede traseira aquecem.
 Calor inferior	Para cozinhar em banho-maria e dar uma cozedura final. O calor vem de baixo.
 Grelhar, grandes quantidades	Para grelhar alimentos planos, tais como bifés, salsichas ou tostas e para gratinar. Toda a superfície sob a resistência fica quente.
 Grelhar com ar circulante	Para assar aves, peixes inteiros ou peças de carne maiores. A resistência do grelhador e a ventoinha ligam-se e desligam-se alternadamente. O ventilador espalha o ar quente em torno dos alimentos.
 Calor superior/inferior	Para cozer e assar tradicionalmente num só nível. Especificamente adequado para cozinhar com cobertura suculenta. O calor entra uniformemente de cima e de baixo. Este tipo de aquecimento é usado para determinar o consumo de energia no modo convencional.

Outras funções

O seu forno oferece-lhe ainda outras funções que iremos explicar brevemente a seguir.

Função	Utilização
 Aquecimento rápido	Aquecer rapidamente o interior, sem acessórios.
 Iluminação do interior do aparelho	Ligar a iluminação do interior do aparelho, sem função. Facilita por ex. a limpeza do interior do aparelho.
 Programas	Para muitos pratos, os valores de regulação adequados já estão programados no aparelho. → "Programas" na página 25

Temperatura

A temperatura no interior do aparelho é regulada com o seletor de temperatura. Além disso são selecionados os níveis para outras funções.

No caso de temperaturas muito elevadas o aparelho baixa um pouco a temperatura após um período mais longo.

Posição		Significado
●	Posição zero	O aparelho não aquece.
50-275	Intervalo de temperaturas	A temperatura regulável no interior do aparelho em °C.
1, 2, 3 ou I, II, III	Potências do grelhador	Os níveis regulados para grelhar, grande superfície ☐ e pequena superfície ☐ (conforme o tipo de aparelho). Nível 1 = fraco Nível 2 = médio Nível 3 = forte
☐	Programas	A posição para a função do programa.

Indicação de temperatura

A linha por baixo do visor preenche-se em três passos, da esquerda para a direita, quanto mais o interior do aparelho estiver aquecido.

Se preaquecer o forno, o momento ideal para colocar o seu prato é atingido quando os três campos da linha estiverem preenchidos a vermelho.

Durante as fases de aquecimento de uma operação, a linha diminui um passo.



Conselho: Devido à inércia térmica, a temperatura indicada pode diferir um pouco da temperatura realmente existente no interior do aparelho.

Interior do aparelho

Diversas funções no interior do aparelho facilitam o funcionamento deste. O interior do aparelho tem, p. ex., superfícies grandes iluminadas e uma ventoinha de arrefecimento protege o aparelho contra sobreaquecimento.

Abrir a porta do aparelho

Se abrir a porta do aparelho enquanto este estiver a funcionar, o funcionamento não é interrompido.

Iluminação do interior do aparelho

Na maioria dos tipos de aquecimento e das funções a iluminação do interior do aparelho está ligada durante o funcionamento. Ela desliga-se se terminar o funcionamento com o seletor de funções.

Com a posição Iluminação do interior do aparelho no seletor de funções poderá acender a iluminação sem ligar o aquecimento. Isso torna-se útil por ex. na limpeza do seu aparelho.

Turbina de arrefecimento

A turbina de arrefecimento liga e desliga-se conforme for necessário. O ar quente sai por cima da porta.

Atenção!

Não tape as ranhuras de ventilação. Caso contrário, o aparelho aquece demasiado.

Para que o interior do aparelho arrefeça mais depressa depois da utilização, a turbina de arrefecimento continua a trabalhar durante algum tempo.

Acessórios

O seu aparelho inclui vários acessórios: Aqui tem uma panorâmica sobre os acessórios incluídos e utilização correta dos mesmos.

Acessórios de regulação

Os acessórios fornecidos podem variar em função do tipo de aparelho.

	<p>Grelha Para loiça, formas de bolos e de soufflé. Para assados e grelhados e refeições ultracongeladas.</p>
	<p>Tabuleiro universal Para bolos sumarentos, biscoitos, alimentos ultracongelados e assados grandes. Pode ser utilizado como recipiente de recolha de gordura se grelhar diretamente sobre a grelha.</p>
	<p>Tabuleiro Para bolos de tabuleiro e bolos pequenos.</p>

Utilize apenas acessórios originais, pois destinam-se especificamente ao seu aparelho.

Poderá adquirir acessórios no Serviço de Assistência Técnica, numa loja especializada ou através da Internet.

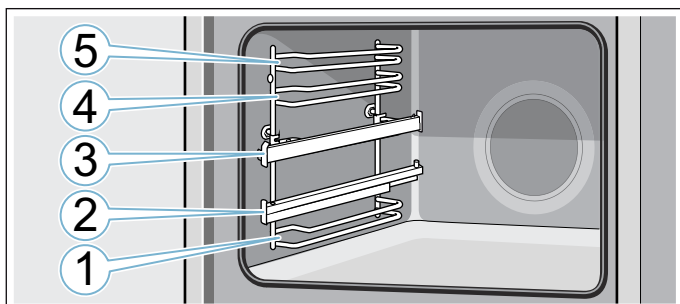
Conselho: Quando o acessório aquece, pode ficar deformado. Isto não tem qualquer influência sobre a função. Logo que volte a arrefecer, a deformação desaparece.

Inserir o acessório

O interior do aparelho tem 5 níveis de inserção. Os níveis são contados de baixo para cima.

No interior do aparelho o nível de inserção mais alto está identificado em alguns aparelhos com um símbolo de grelha.

Conforme o modelo, o interior do seu aparelho está equipado com uma ou mais extensões ou com uma ou duas extensões de clipe. As extensões são fixas e não podem ser retiradas. As extensões de clipe podem ser colocadas conforme a necessidade nos níveis ainda livres.

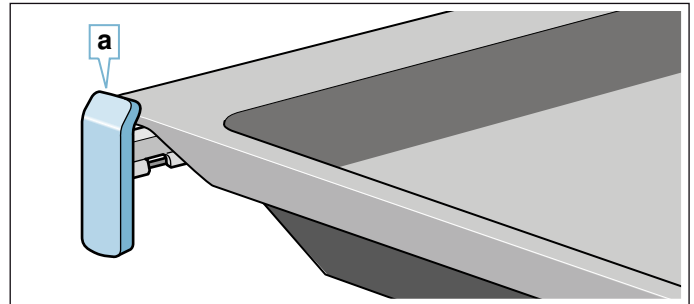


Insira o acessório sempre entre as duas hastes guias de um nível de inserção.

O acessório pode ser puxado até cerca de metade, sem que o mesmo vire. Com as extensões é possível puxar o acessório mais para fora sem que este tombe.

Certifique-se de que o acessório atrás da lingueta **a** assenta na calha extensível.

Exemplo na figura: tabuleiro universal




As calhas extensíveis encaixam quando estiverem totalmente extraídas. Desta forma, coloca-se facilmente o acessório. Para desencaixar as calhas extensíveis, empurre-as para o interior do aparelho exercendo alguma pressão.

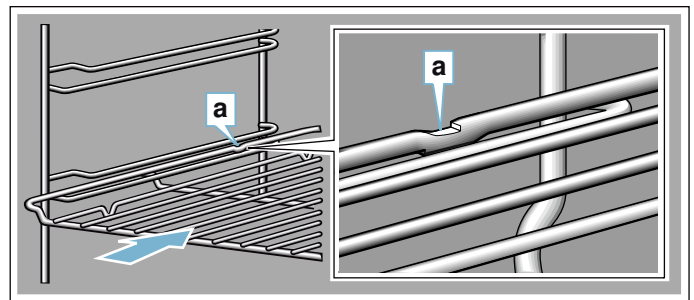
Conselhos

- Assegure-se de que insere sempre o acessório com o lado correto no interior do aparelho.
- Insira o acessório sempre por completo no interior do aparelho, sem que ele toque na porta do aparelho.
- Retire do interior do aparelho o acessório de que não precisa durante a operação.
- As estruturas podem ser retiradas do interior do aparelho para serem limpas. → *Página 20*

Função de encaixe

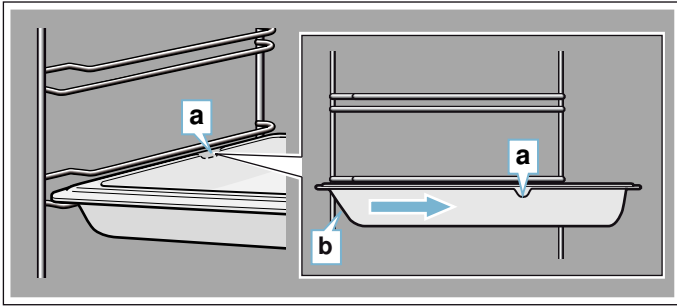
O acessório pode ser puxado para fora até cerca de metade, até o mesmo encaixar. A função de encaixe impede que o acessório se vire ao puxá-lo para fora. O acessório tem de ser inserido corretamente no interior do aparelho, para que a proteção contra a viragem funcione.

Ao inserir a grelha, certifique-se de que a saliência de encaixe **a** se encontra atrás e de que está virada para baixo. O lado aberto deve estar virado para a porta do aparelho e a curvatura para baixo .



Ao inserir a grelha, certifique-se de que a saliência de encaixe **a** se encontra atrás e de que está virada para baixo. A frente da chanfradura do acessório **b** deve estar virada para a porta do aparelho.

Exemplo na figura: tabuleiro universal

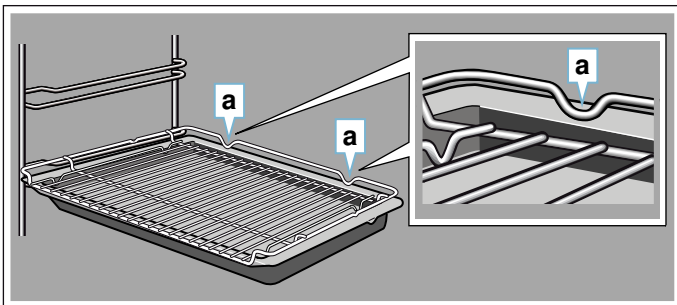


Combinar acessórios

Pode inserir simultaneamente a grelha e o tabuleiro universal, para recolher os pingos de líquido.

Ao colocar a grelha, certifique-se de que ambos os distanciadores **a** se encontram na borda traseira. Ao inserir o tabuleiro universal, a grelha encontra-se sobre a haste guia superior do nível de inserção.

Exemplo na figura: tabuleiro universal



Acessórios especiais

Poderá adquirir acessórios especiais junto do Serviço de Assistência Técnica, no comércio especializado ou através da Internet. Poderá encontrar uma vasta gama de acessórios para o seu aparelho nos nossos prospectos ou na Internet.

A disponibilidade e a possibilidade de encomenda online diferem de país para país. Consulte os seus documentos de venda.

Conselho: Os acessórios especiais não são compatíveis com todos os aparelhos. Ao efetuar a compra, indique sempre a designação exata (N.º E) do seu aparelho. → "Serviços Técnicos" na página 24

Acessórios especiais

Grelha

Para loiça, formas de bolos e de soufflé, bem como para assados e grelhados.

Tabuleiro

Para bolos de tabuleiro e bolos pequenos.

Tabuleiro universal

Para bolos sumarentos, biscoitos, alimentos ultracongelados e assados grandes.

Pode ser utilizado como recipiente de recolha de gordura se grelhar diretamente sobre a grelha.

Grelha de forno

Para carne, aves e peixe.

Para inserir no tabuleiro universal, para recolher os pingos de gordura e suco da carne.

Tabuleiro universal, com revestimento antiaderente

Para bolos sumarentos, biscoitos, alimentos ultracongelados e assados grandes.

Os biscoitos e assados soltam-se mais facilmente do tabuleiro universal.

Tabuleiro, com revestimento antiaderente

Para bolos de tabuleiro e bolos pequenos.

Os biscoitos soltam-se mais facilmente do tabuleiro.

Dois tabuleiros universais, formato estreito

Para bolos sumarentos, biscoitos e alimentos ultracongelados.

Não usar os tabuleiros universais com as extensões de clipe e não colocar sobre a grelha.

Tabuleiro profissional

Para cozinhar grandes quantidades. Ideal para confeccionar, p. ex., moussaka.

Tabuleiro profissional com grelha de forno

Para cozinhar grandes quantidades.

Tampa para o tabuleiro profissional

A tampa faz do tabuleiro profissional uma assadeira profissional.

Tabuleiro de pizza

Para pizza e bolos grandes e redondos.

Chapa para grelhados

Para grelhar em vez da grelha ou como proteção contra salpicos. Utilizar apenas no tabuleiro universal.

Pedra para fazer pão

Para pão, pãezinhos e pizza feitos em casa, cuja base se deseja estaladiça.

A pedra para fazer pão tem de ser preaquecida à temperatura recomendada.

Assadeira de vidro

Para estufados e soufflés.

Tabuleiro de vidro

Para assados grandes, bolos sumarentos, soufflés.

Tabuleiro de vidro

Para gratinados, pratos à base de legumes e bolos.

Extensão de clipe

As calhas extensíveis podem ser usadas em qualquer altura. A quantidade de calhas extensíveis que pode ser usada varia consoante os níveis que estiverem livres.

Sistema extensível de 1 nível

Com as calhas extensíveis no nível 2, é possível puxar o acessório mais para fora sem que este tombe.

Sistema extensível de 2 níveis

Com as calhas extensíveis no nível 2 e 3, é possível puxar o acessório mais para fora sem que este tombe.

Sistema extensível de 3 níveis

Com as calhas extensíveis no nível 1, 2 e 3, é possível puxar o acessório mais para fora sem que este tombe.

Antes da primeira utilização

Antes de poder utilizar o seu novo aparelho, terá de efetuar algumas regulações. Lave também o interior do forno e os acessórios.

Primeira colocação em funcionamento

Após a ligação da corrente surge a hora no visor. Acerte a hora atual.

Acertar a hora

Certifique-se de que o seletor de funções está na posição zero.

A hora começa nas "12h00".

1. Acerte a hora com a tecla **-** ou **+**.
2. Para confirmar, toque na tecla **⏻**.

A hora atual é indicada no visor.

Limpar o interior do forno e os acessórios


Antes de preparar refeições, pela primeira vez, com o aparelho, limpe o interior do mesmo e o acessório.

Limpar o interior do forno

Para eliminar o cheiro a novo, aqueça o interior do aparelho vazio e fechado.

Verifique se não ficaram restos da embalagem, como p. ex., bolinhas de poliestireno, no interior do aparelho e remova a fita adesiva no interior e exterior do aparelho. Antes de aquecer, limpe as superfícies lisas no interior do aparelho com um pano macio e húmido. Areje a cozinha enquanto o aparelho estiver a aquecer.

Efetue as regulações indicadas. Saiba, no capítulo seguinte, como proceder à regulação do tipo de aquecimento e da temperatura. → "Utilizar o aparelho" na página 13

Regulações	
Tipo de aquecimento	Ar quente 3D 
Temperatura	máxima
Duração	1 hora

Desligue o aparelho após o tempo de duração indicado.

Depois de o interior do aparelho arrefecer, limpe as superfícies lisas com uma solução à base de detergente e um pano multiusos.

Limpar o acessório

Lave bem os acessórios com uma solução à base de detergente e um pano multiuso.

Utilizar o aparelho

Já está familiarizado com os elementos de comando e o seu modo de funcionamento. Agora explicamos como poderá regular o seu aparelho.

Ligar e desligar o aparelho

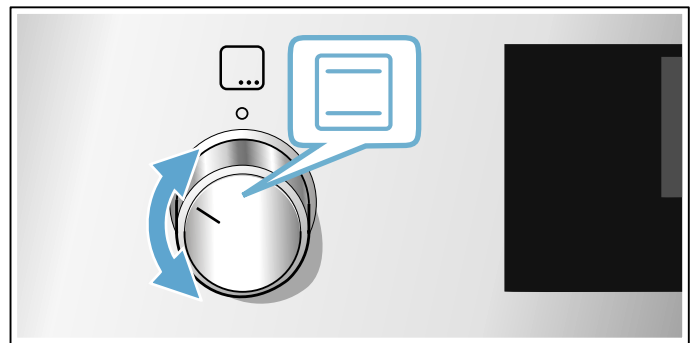
O seletor de funções liga e desliga o aparelho. O aparelho é ligado assim que o rodar para uma posição fora da posição zero. Para desligar o aparelho, basta rodar sempre o seletor de funções para a posição zero.

Regular o tipo de aquecimento e a temperatura

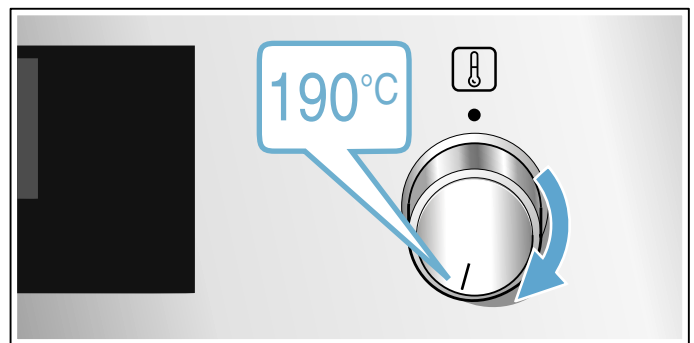
Pode regular facilmente o seu aparelho com o seletor de funções e de temperatura. No início do manual de instruções poderá consultar qual o tipo de aquecimento mais adequado a cada prato.

Exemplo na figura: calor superior/inferior  a 190 °C.

1. Regule o tipo de aquecimento com o seletor de funções.



2. Regule a temperatura ou a potência do grelhador com o seletor de temperatura.



O aparelho começa a aquecer após alguns segundos.

Quando o seu prato estiver pronto, desligue o aparelho, rodando o seletor de funções para a posição zero.

Conselho: Também pode regular no aparelho o tempo de duração e o fim de funcionamento. → "Funções de tempo" na página 14



Alterar

É possível alterar o tipo de aquecimento e a temperatura a qualquer altura, com o respetivo seletor.

Aquecimento rápido


Com o aquecimento rápido é possível reduzir a duração do aquecimento.

Em seguida, o melhor será utilizar:

-  Ar quente circulante 3D
-  Calor superior/inferior

Utilize o aquecimento rápido apenas se as temperaturas reguladas forem superiores a 100 °C.





Para obter um cozinhado homogéneo, coloque o seu prato dentro do forno apenas quando o aquecimento rápido tiver terminado.

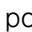
1. Coloque o selector de funções em .
2. Com o seletor de temperatura, regule a temperatura. O forno começa a aquecer após alguns segundos.

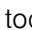
Quando o aquecimento rápido estiver concluído, soa um sinal. Coloque o seu prato no interior do aparelho.

Funções de tempo

O aparelho dispõe de várias funções de tempo.

Função de tempo	Utilização
 Duração	Decorrido um tempo de duração regulado, o aparelho termina automaticamente o funcionamento.
 Fim	Introduza o tempo de duração e uma hora de conclusão desejada. O aparelho liga-se automaticamente, de modo a terminar o funcionamento à hora desejada.
 Temporizador	O temporizador funciona como um relógio de cozinha. Funciona independentemente do modo de funcionamento e de outras funções de tempo e não influencia o aparelho.
 Hora	Se não estiver a ser executada outra função em primeiro plano, o aparelho exibirá a hora no visor.

Só após a regulação de um tipo de aquecimento é que pode aceder à duração com a tecla . Após a regulação de uma duração é que é possível aceder à hora de conclusão. O temporizador pode ser regulado em qualquer altura.

Decorrido um tempo de duração ou do temporizador, soa um sinal. Pode desligar antecipadamente o sinal, tocando na tecla .

Conselho: Nas regulações base, pode alterar o tempo durante o qual soa um sinal. → "Regulações base" na página 17

Regular o tempo de duração

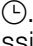
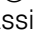
No aparelho, pode regular o tempo de cozedura para o seu prato. Deste modo, o tempo de cozedura não é excedido involuntariamente e não terá de interromper outros trabalhos para terminar o funcionamento.

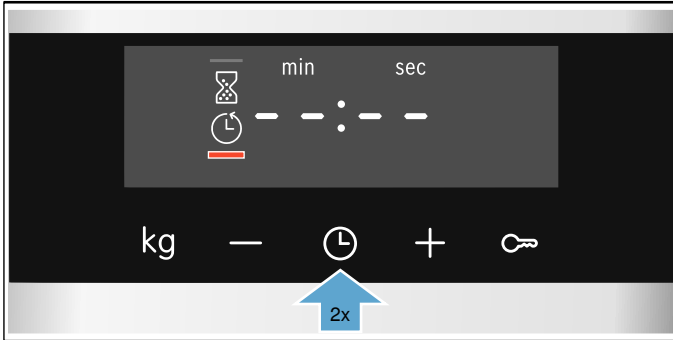
O valor máximo regulável é de 23 horas e 59 minutos. O tempo de duração pode ser regulado em intervalos de minutos até uma hora, em seguida em intervalos de 5 minutos.

A primeira tecla em que toca tem influência no valor sugerido para a duração:

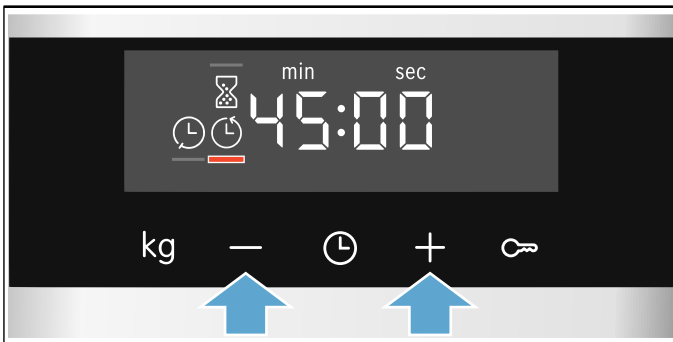
10 minutos se for a tecla **-** e 30 minutos se for a tecla **+**.

Exemplo na figura: 45 minutos de tempo de duração.


1. Regule o tipo de aquecimento e a temperatura ou o nível.
2. Toque duas vezes na tecla .
O tempo de duração  é assinalado no visor.



3. Regule o tempo de duração com a tecla **-** ou **+**.



O aparelho começa a aquecer após alguns segundos. O tempo de duração começa a decrescer no visor.

Em alguns aparelhos o tempo de duração decorre no fundo. Pode consultar o tempo de duração com a tecla .

O tempo de duração terminou

Ouve-se um sinal. O aparelho deixa de aquecer. No visor o tempo de duração é apresentado em zero.

Assim que o sinal tiver terminado, pode usar a tecla **+** para regular novamente um tempo de duração.

Quando o seu prato estiver pronto, desligue o aparelho, rodando o seletor de funções para a posição zero.

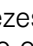
Alterar e cancelar

Pode alterar o tempo de duração em qualquer altura com a tecla **-** ou **+**. Após alguns segundos, a alteração é assumida.

Para cancelar reponha o tempo de duração em zero com a tecla **-**. O aparelho continua a aquecer sem tempo de duração.

Consultar funções de tempo

Se tiverem sido reguladas funções de tempo, acendem-se os símbolos correspondentes no visor. O símbolo, cujo tempo já seja indicado, está assinalado.

Para consultar os valores das diferentes funções de tempo, toque na tecla  as vezes que forem necessárias, até ser assinalado o símbolo desejado.

Regular o fim




Pode adiar a hora em que termina o tempo de duração. Por exemplo, pode colocar a sua refeição no interior do aparelho de manhã e regulá-lo de forma que a refeição esteja pronta à hora de almoço.

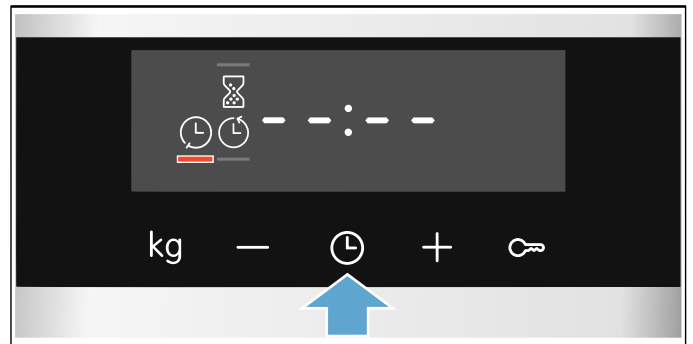
Conselhos

- Tenha o cuidado de não deixar alimentos no interior do aparelho durante demasiado tempo, pois podem estragar-se.
- Não conseguirá regular uma hora de conclusão, se o funcionamento já tiver iniciado. O resultado da cozedura já não seria o correto.

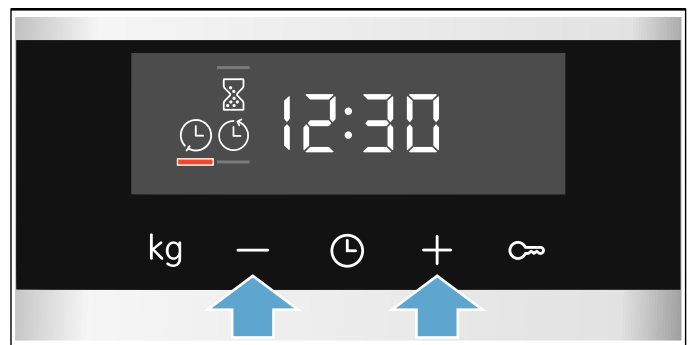
O fim do tempo de duração pode ser adiado, no máximo, 23 horas e 59 minutos.

Exemplo na figura: são 10h30, o tempo de duração é de 45 minutos e a refeição deve estar pronta às 12h30.

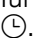
1. Regule o tipo de aquecimento e a temperatura ou o nível.
 2. Toque duas vezes na tecla  e regule o tempo de duração com a tecla **-** ou **+**.
 3. Toque novamente na tecla .
- No visor está assinalada a hora de conclusão .



4. Adiar a hora de conclusão para mais tarde com a tecla **+** ou **-**.



Após alguns segundos, o aparelho assume as regulações. No visor encontra-se a hora de conclusão. Assim que o aparelho inicia o funcionamento, o tempo de duração começa a decrescer.

Em alguns aparelhos o tempo de duração decorre no fundo. Pode consultar o tempo de duração com a tecla .

O tempo de duração terminou

Ouve-se um sinal. O aparelho deixa de aquecer. No visor o tempo de duração é apresentado em zero.

Assim que o sinal tiver terminado, pode usar a tecla **+** para regular novamente um tempo de duração.

Quando o seu prato estiver pronto, desligue o aparelho, rodando o seletor de funções para a posição zero.

Alterar e cancelar

A hora de conclusão pode ser regulada com a tecla **-** ou **+**. Após alguns segundos, a alteração é assumida. A hora de conclusão não pode ser alterada depois de o tempo de duração estar a decorrer. O resultado da cozedura já não seria o correto.

Para cancelar reponha a hora de conclusão totalmente na hora atual mais tempo de duração com a tecla **-**. O aparelho começa a aquecer e o tempo de duração começa a decrescer.

Consultar funções de tempo

Se tiverem sido reguladas funções de tempo, acendem-se os símbolos correspondentes no visor. O símbolo, cujo tempo já seja indicado, está assinalado.

Para consultar os valores das diferentes funções de tempo, toque na tecla \odot as vezes que forem necessárias, até ser assinalado o símbolo desejado.

Regular o temporizador

O temporizador funciona em paralelo com as outras regulações. Pode ajustá-lo em qualquer momento, mesmo quando o aparelho está desligado. Tem um sinal próprio, o que lhe permite distinguir se foi o temporizador que tocou ou um tempo de duração que chegou ao fim.

O valor máximo regulável é de 23 horas e 59 minutos. O tempo do despertador pode ser regulado em intervalos de 30 segundos até 10 minutos. Em seguida, os intervalos de tempo tornam-se maiores à medida que o valor aumenta.

A primeira tecla em que toca tem influência no valor sugerido para o tempo do temporizador: 5 minutos se for a tecla **-** e 10 minutos se for a tecla **+**.

1. Tocar na tecla \odot , até o símbolo do temporizador \boxtimes estar representado.
2. Regular o tempo do temporizador com a tecla **-** ou **+**.

O tempo do temporizador é iniciado após alguns segundos.

Conselho: Se o tempo de temporizador regulado se referir ao funcionamento do aparelho, utilize o tempo de duração. Assim, o aparelho desliga-se automaticamente.

O temporizador terminou

Ouve-se um sinal. No visor, o tempo do temporizador surge a zero.

Desligue o temporizador com uma tecla à escolha.

Alterar e cancelar

Pode alterar o tempo do temporizador em qualquer altura com a tecla **-** ou **+**. Após alguns segundos, a alteração é assumida.

Para cancelar reponha o tempo do temporizador a zero com a tecla **-**. O alarme está desligado.

Consultar funções de tempo

Se tiverem sido reguladas funções de tempo, acendem-se os símbolos correspondentes no visor. O símbolo, cujo tempo já seja indicado, está assinalado.

Para consultar os valores das diferentes funções de tempo, toque na tecla \odot as vezes que forem necessárias, até ser assinalado o símbolo desejado.

Acertar a hora

Após a ligação ou após uma falha de corrente, a hora começa a piscar no visor. Acerte a hora.

O seletor de funções tem de estar na posição zero.

1. Acerte a hora com a tecla **-** ou **+**.
A hora deixa de piscar.
 2. Confirme com a tecla \odot .
- O aparelho assume a hora definida.

Conselho: Nas regulações base pode configurar se a hora deve ser indicada no visor. → "Regulações base" na página 17

Alterar a hora

Se necessário, pode voltar a alterar a hora, por ex. da hora de verão para a hora de inverno.

Para isso, toque na tecla \odot com o aparelho desligado, até ser apresentado o símbolo das horas, e altere a hora com a tecla **-** ou **+**.

Fecho de segurança para crianças

Para evitar que as crianças possam ligar inadvertidamente o aparelho ou alterar as suas regulações, o aparelho está equipado com uma função de segurança para crianças.

Notas


- Pode decidir se a função de fecho de segurança para crianças pode ser regulada ou não nas regulações de base. → "Regulações base" na página 17
- Uma placa de cozinhar event. ligada não é afetada pelo fecho de segurança para crianças no forno.
- Após um corte de corrente o fecho de segurança para crianças deixa de estar ativo.


Ativar e desativar

Para ativar o fecho de segurança para crianças, é necessário que o seletor de funções esteja na posição zero.

Prima a tecla  durante aprox. 4 segundos.

No visor surge o símbolo correspondente. O fecho de segurança para crianças está ativado.

Conselho: Se estiver regulado um tempo de temporizador , este avança. Enquanto o fecho de segurança para crianças estiver ativado, o tempo de temporizador não pode ser alterado.









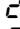







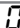

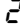


Para desativar, premir novamente durante aprox. 4 segundos a tecla , até o símbolo no visor se apagar.

Regulações base

Para que possa utilizar o seu aparelho de forma perfeita e fácil, estão à sua disposição diferentes regulações. Pode alterar estas regulações consoante as necessidades.

Lista das regulações base

Consoante o equipamento do seu aparelho, podem não estar disponíveis todas as regulações base.





Regulação base	Seleção
c 1 Indicação da hora	 = Ocultar a hora  = Indicar a hora*
c 2 Tempo de duração do sinal decorrido um tempo de duração ou do alarme	 = aprox. 10 segundos  = aprox. 30 segundos*  = aprox. 2 minutos
c 3 Som da tecla ao premir uma tecla	 = desligado  = ligado*
c 4 Tempo de funcionamento posterior da turbina de arrefecimento	 = curto  = médio  = longo*  = extra longo
c 5 Tempo de espera até uma regulação ser assumida	 = aprox. 3 segundos*  = aprox. 6 segundos  = aprox. 10 segundos
c 6 Ativar o fecho de segurança para crianças possível	 = não  = sim*
c 7 Dureza da água**	 = descalcificada  = macia (até 1,3 mmol/l)  = média (1,3 - 2,5 mmol/l)  = dura (2,5 - 3,8 mmol/l)  = muito dura* (superior a 3,8 mmol/l)

* Regulação de fábrica (as regulações de fábrica podem variar em função do tipo de aparelho)

** Só disponível em alguns tipos de aparelho.

Alterar as regulações base

O seletor de funções tem de estar na posição zero.

1. Prima a tecla  durante aprox. 4 segundos. No visor aparece a primeira regulação base, por ex. **c 1 1**.
2. Se necessário, alterar a regulação com a tecla **-** ou **+**.
3. Confirme com a tecla .
4. Com a tecla  passar por todas as regulações básicas e se necessário alterar com a tecla **-** ou **+**.
5. Para terminar, confirme premindo novamente a tecla  durante aprox. 4 segundos.

Todas as regulações base estão assumidas.

Pode voltar a alterar as regulações base a qualquer momento.

Conselho: Após uma falha de corrente, as regulações base são repostas para a definição de fábrica.

Limpeza

Com uma manutenção e limpeza cuidadosas, garante a conservação e o correto funcionamento do seu aparelho. No presente capítulo explicar-lhe-emos como deverá proceder à correta manutenção e limpeza do seu aparelho.

Produtos de limpeza adequados

Para que as diferentes superfícies do aparelho não sejam danificadas pelo produto de limpeza errado, tenha em atenção os dados constantes da tabela. Consoante o tipo do aparelho, nem todas as áreas existem no seu aparelho.

Atenção!

Danos na superfície

Não utilize

- produtos de limpeza agressivos ou abrasivos,
- produtos de limpeza com elevado teor de álcool,
- esfregões de palha de aço ou esponjas abrasivas,
- aparelhos de limpeza a alta pressão ou a vapor,
- produtos de limpeza especiais para limpeza a quente.

Lave bem os panos de esponja novos, antes de os utilizar.

Conselho: Poderá adquirir produtos de limpeza e de tratamento particularmente recomendados junto do Serviço de Assistência Técnica. Respeite as indicações do fabricante em questão.

Aviso – Perigo de queimaduras!

O aparelho fica muito quente. Nunca toque nas superfícies interiores quentes do aparelho, nem nas resistências. Deixe sempre arrefecer o aparelho. Mantenha as crianças afastadas.

Zona	Limpeza
Exterior do aparelho	
Frente em aço inoxidável	Solução de água quente e detergente: Limpe com um pano multiusos e seque com um pano macio. Remova imediatamente manchas de calcário, gordura, amido ou albumina. Sob estas manchas pode ocorrer corrosão. No Serviço de Assistência Técnica ou no comércio especializado, poderá adquirir produtos de tratamento específicos para aço inoxidável, adequados para superfícies quentes. Aplique uma pequena quantidade desse produto com um pano macio.
Plástico	Solução de água quente e detergente: Limpe com um pano multiusos e seque com um pano macio. Não utilize limpa-vidros nem raspadores de vidros.
Superfícies pintadas	Solução de água quente e detergente: Limpe com um pano multiusos e seque com um pano macio.

Painel de comandos	Solução de água quente e detergente: Limpe com um pano multiusos e seque com um pano macio. Não utilize limpa-vidros nem raspadores de vidros.
Vidros da porta	Solução de água quente e detergente: Limpe com um pano multiusos e seque com um pano macio. Não utilize raspadores para vidros nem esfregões em aço inoxidável.
Puxador da porta	Solução de água quente e detergente: Limpe com um pano multiusos e seque com um pano macio. Se produto de descalcificação entrar em contacto com o puxador da porta, limpe-o de imediato. Caso contrário, deixa de ser possível remover estas manchas.

Interior do aparelho

Superfícies esmaltadas e de auto-limpeza	Observe as indicações relativas às superfícies do interior do aparelho, que se seguem à tabela.
Tampa de vidro da iluminação do interior do aparelho	Solução de água quente e detergente: Limpe com um pano multiusos e seque com um pano macio. Em caso de forte sujidade, utilize um produto limpa-fornos.
Vedante da porta Não remova o vedante!	Solução de água quente e detergente: Limpe com um pano multiusos. Não esfregue.
Moldura da porta	de aço inox: Use produtos de limpeza para aço inoxidável. Respeite as indicações dos fabricantes. Não utilize produtos de tratamento para aço inoxidável. de plástico: Limpe com uma solução quente de água e detergente e um pano multiusos. Seque com um pano macio. Não utilize limpa-vidros nem raspadores de vidros. Para limpar, retire a moldura da porta.
Estruturas de suporte	Solução de água quente e detergente: Ponha de molho e, a seguir, limpe com um pano multiusos ou uma escova.
Sistema extensível	Solução de água quente e detergente: Limpe com um pano multiusos ou uma escova. Não remova a massa lubrificante dos rails; lave, de preferência, com os rails fechados. Não coloque na máquina de lavar loiça.
Acessórios	Solução de água quente e detergente: Ponha de molho e, a seguir, limpe com um pano multiusos ou uma escova. Em caso de forte sujidade, utilize um esfregão em aço inoxidável.

Conselhos

- Podem ocorrer pequenas diferenças de cor na frente do aparelho provocadas por diversos materiais, como, p. ex., vidro, plástico ou metal.
- Sombras nos vidros da porta, semelhantes a estrias, são reflexos luminosos da iluminação do interior do aparelho.
- O esmalte é aplicado a temperaturas muito elevadas, o que poderá originar pequenas diferenças de coloração. Isso é normal e não tem qualquer influência na função que desempenha. Não é possível esmaltar totalmente as arestas de chapas finas. Como tal, as mesmas podem apresentar-se ásperas. A proteção anti-corrosão não é prejudicada.

Superfícies do interior do aparelho

A parede traseira no interior do aparelho dispõe do sistema de auto-limpeza. Pode reconhecê-lo pela superfície áspera.

A base, o teto e as partes laterais são esmaltadas e possuem uma superfície lisa.

Limpar superfícies esmaltadas

Limpe as superfícies esmaltadas lisas com um pano multiusos e solução quente à base de detergente ou água com vinagre. Seque com um pano macio.

Amoleça os resíduos de alimentos queimados e agarrados com um pano húmido e solução à base de detergente. Em caso de forte sujidade, utilize um esfregão em aço inoxidável ou um produto limpa-fornos.

Atenção!

Nunca use produto para limpeza de fornos no interior do forno quente. Pode danificar o esmalte. Antes de voltar a aquecer, remova totalmente os resíduos do forno e da porta do aparelho.

Depois da limpeza, deixe o forno aberto para secar.

Conselho: Os resíduos de alimentos podem provocar manchas brancas. Estas são inofensivas e não afetam o funcionamento. Se necessário, pode remover os resíduos com ácido cítrico.

Limpar as superfícies de auto-limpeza

As superfícies de auto-limpeza estão revestidas com cerâmica porosa e mate. Os salpicos provenientes dos alimentos que estão a ser cozidos ou assados são absorvidos e eliminados por este revestimento, enquanto o aparelho estiver a funcionar.

Se as superfícies de auto-limpeza já não forem suficientemente capazes de assegurar a própria limpeza e surgirem manchas escuras, é possível limpá-las através de um aquecimento direcionado.

Regular

Retire previamente as estruturas de suporte, os rails, acessórios e recipientes do interior do aparelho. Limpe minuciosamente as superfícies esmaltadas lisas no interior do aparelho, a porta interior do aparelho e a tampa de vidro da iluminação do interior do aparelho.

1. Regule o tipo de aquecimento Ar quente circulante 3D.
2. Regule a temperatura máxima.
3. Inicie o funcionamento e deixe-o funcionar durante, pelo menos, 1 hora.

A camada de cerâmica é regenerada.

Quando o aparelho tiver arrefecido, remova resíduos de cor castanha ou branca do seu interior com água e uma esponja macia.

Conselho: Durante o funcionamento, podem formar-se manchas avermelhadas nas superfícies. Não se trata de corrosão, mas sim de restos de alimentos. Estas manchas não são prejudiciais à saúde nem limitam a capacidade de limpeza das superfícies de auto-limpeza.

Atenção!

Não utilize qualquer produto limpa-fornos nas superfícies de auto-limpeza. As superfícies ficam danificadas. Se, no entanto, um produto limpa-fornos entrar em contacto com estas superfícies, molhe-as imediatamente com água e um pano de esponja. Não esfregue nem utilize nenhum produto de limpeza abrasivo.

Manter o aparelho limpo

Para evitar a formação de sujidade grosseira, mantenha o aparelho sempre limpo e remova a sujidade de imediato.

Aviso – Perigo de incêndio!

Os restos de comida soltos, gorduras e molhos de assados podem inflamar-se. Antes de utilizar, remova a sujidade grosseira do interior do aparelho, dos elementos de aquecimento e dos acessórios.

Dicas

- Limpe o interior do aparelho após cada utilização. Deste modo, a sujidade não pode queimar.
- Remova sempre de imediato as manchas de calcário, gordura, amido e albumina.
- Utilize o tabuleiro universal para cozer bolos muito húmidos.
- Para assar, utilize um recipiente adequado, p. ex., uma assadeira.

Estruturas de suporte

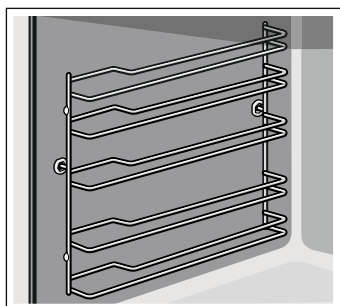
Com uma manutenção e limpeza cuidadosas, garanta a conservação e o correto funcionamento do seu aparelho. Aqui ficará a saber como desengatar e limpar a estrutura de suporte.

Engatar e desengatar as estruturas de suporte

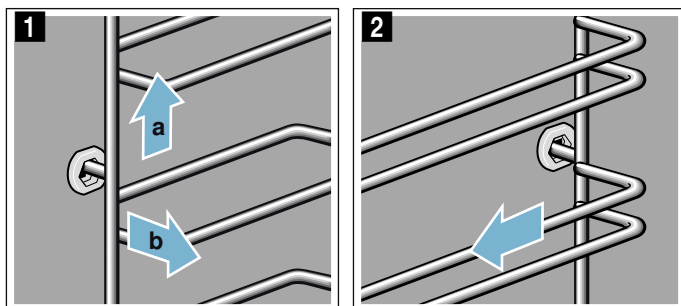
Aviso – Perigo de queimaduras!

As estruturas de suporte ficam muito quentes. Nunca toque nas estruturas de suporte quentes. Deixe sempre arrefecer o aparelho. Mantenha as crianças afastadas.

Desengatar as estruturas de suporte



1. Levante um pouco **a** a parte da frente da estrutura de suporte e desengate-a **b** (figura **1**).
2. Depois, puxe toda a estrutura para a frente e retire-a (figura **2**).

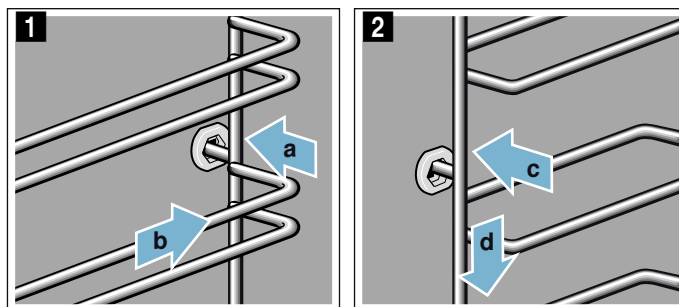


Lave as estruturas com detergente e uma esponja. Em caso de sujidade resistente, utilize uma escova para removê-la.

Engatar as estruturas de suporte

As estruturas só servem no lado direito ou no lado esquerdo. Certifique-se de que as barras curvas estão à frente em ambas as estruturas de suporte.

1. Insira primeiro a estrutura de suporte, de forma centrada, no pino traseiro **a**, até a estrutura ficar encostada à parede do interior do forno e depois empurre-a para trás **b** (figura **1**).
2. A seguir, insira-a no pino dianteiro **c**, até a estrutura de suporte ficar igualmente encostada à parede do interior do forno, e empurre-a para baixo **d** (figura **2**).



Desengatar e engatar as calhas extensíveis

Conforme o modelo de aparelho, em aparelhos com estruturas de suporte, tem de alterar as regulações base para "extensão telescópica: sim". Para tal consulte o capítulo "Regulações base". → *Página 17*

Se necessário, pode equipar todos os níveis com uma calha.

Se o seu aparelho estiver equipado com limpeza ecolítica, retire a estrutura completa do interior do aparelho, para engatar e desengatar as calhas extensíveis. O revestimento da limpeza ecolítica poderia ficar danificado.

Se o seu aparelho estiver equipado com limpeza pirolítica/autolimpeza, retire as calhas extensíveis do interior do aparelho antes de efetuar a limpeza. As calhas extensíveis não são apropriadas para limpeza pirolítica.

Conselhos

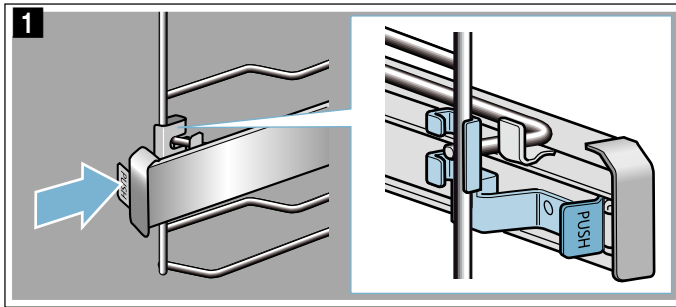
- Utilize apenas as calhas extensíveis apenas com o tabuleiro universal, tabuleiro, grelha e acessórios que são colocados sobre a grelha. Todos os acessórios restantes não são adequados.
- As calhas extensíveis não são adequadas para aparelhos com micro-ondas.

Aviso – Perigo de queimaduras!

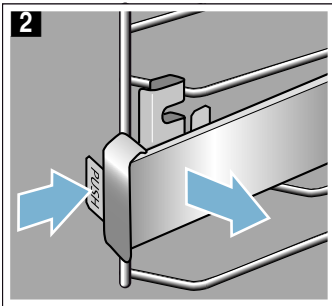
As estruturas de suporte ficam muito quentes. Nunca toque nas estruturas de suporte quentes. Deixe sempre arrefecer o aparelho. Mantenha as crianças afastadas.

Desengatar as calhas extensíveis

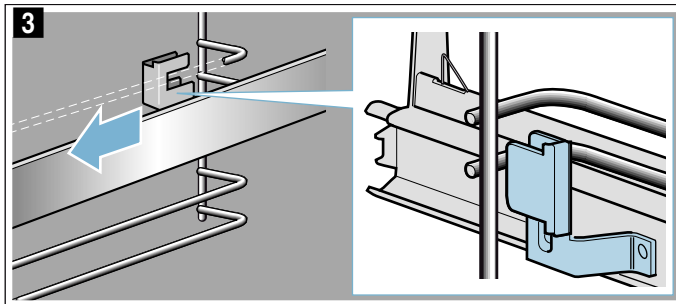
1. Pressione "PUSH" atrás da calha e empurre-a para trás (figura 1).



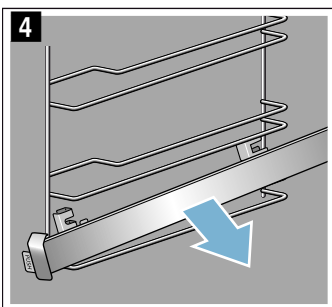
2. Mantenha "PUSH" pressionado e vire a calha para fora (figura 2).



3. Puxe a calha para a frente até a parte traseira do suporte estar desengatada (figura 3).



4. Remover a calha extensível (figura 4)

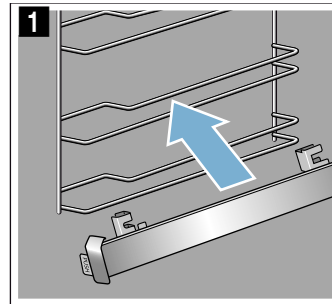


Lave as calhas extensíveis com detergente e uma esponja. Em caso de sujidade resistente, utilize uma escova para removê-la.

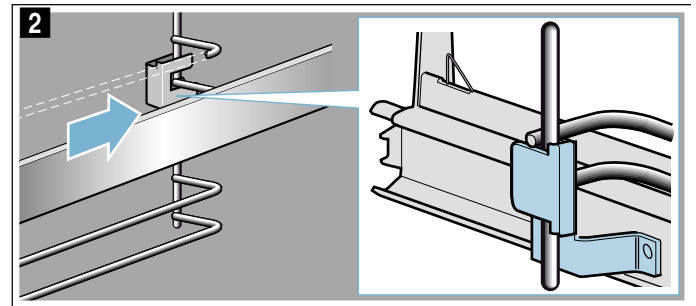
Engatar as calhas extensíveis

As calhas só servem no lado direito ou no lado esquerdo. Ao engatar, certifique-se de que é possível extraí-las para a frente.

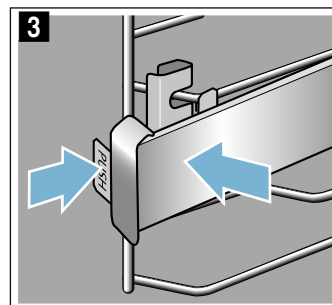
1. A calha deve assentar entre as duas barras (figura 1).



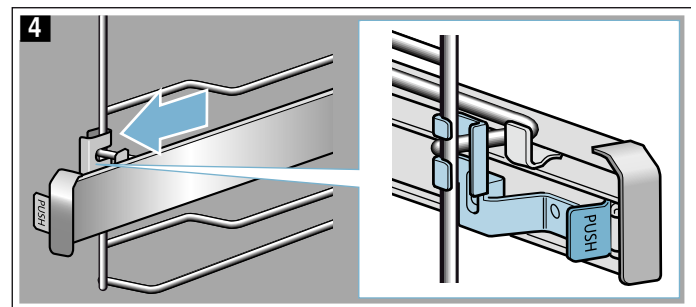
2. Insira a parte traseira do suporte entre as barras inferior e superior (figura 2).



3. Pressione "PUSH" e vire a calha para dentro, de modo a que o suporte se encontre entre as duas barras (figura 3).



4. Solte "PUSH", o suporte engata (figura 4). Em seguida, extraia a calha até ao batente e volte a inseri-la.



Porta do aparelho

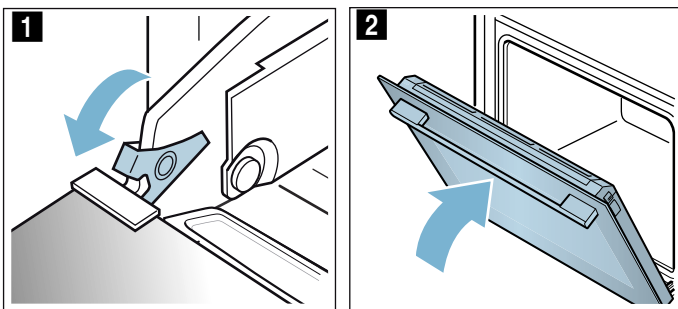
Com uma manutenção e limpeza cuidadosas, garante a conservação e o correto funcionamento do seu aparelho. Aqui ficará a saber como limpar a porta do aparelho.

Desmontar e montar os vidros da porta

Pode desmontar os vidros da porta do aparelho, para os poder limpar melhor.

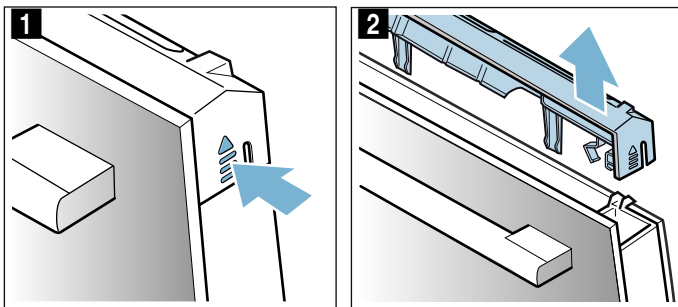
Verificar a porta do aparelho

1. Abra completamente a porta.
2. Abra as patilhas de bloqueio esquerda e direita (figura 1).
3. Feche a porta do aparelho até ao batente (figura 2).

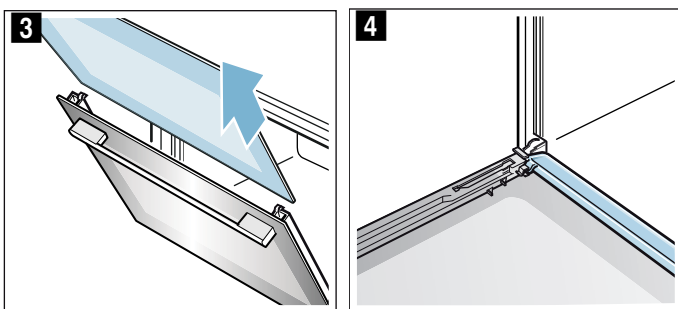


Desmontar vidros

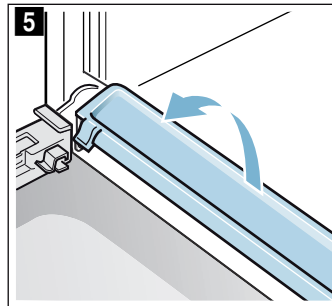
1. Pressione a moldura do lado esquerdo e direito (figura 1).
2. Retire a moldura (figura 2).



3. Retire o vidro (figura 3) e pose-o cuidadosamente sobre uma superfície plana.
4. Se necessário, pode remover a régua de condensado para fins de limpeza. Para isso, abra a porta do aparelho na totalidade (figura 4).



5. Vire a régua de condensado para cima e remova-a (figura 5).



Limpe os vidros com um produto limpa-vidros e um pano macio. Limpe a régua de condensado com um pano e solução quente de água e detergente.

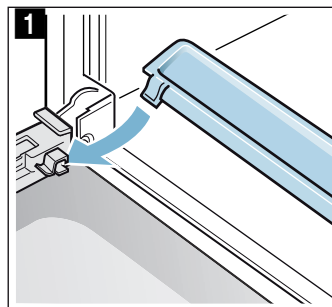
⚠ Aviso

Perigo de ferimentos!

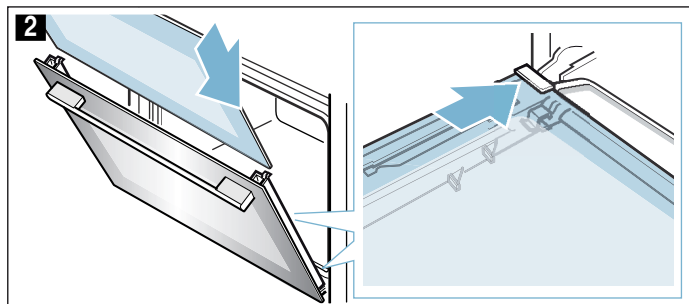
- O vidro riscado da porta do aparelho pode rachar. Não use raspadores de vitrocerâmica, nem detergentes agressivos ou abrasivos.
- As dobradiças da porta do aparelho movimentam-se ao abrir e fechar a porta e pode entalar-se. Não colocar as mãos na zona das dobradiças.

Montar vidros

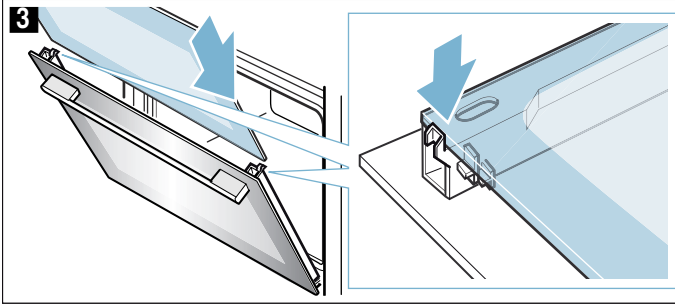
1. Abra totalmente a porta do aparelho e recolha a régua do condensado. Para isso, encaixe a régua na vertical e, em seguida, pressione para baixo (figura 1).



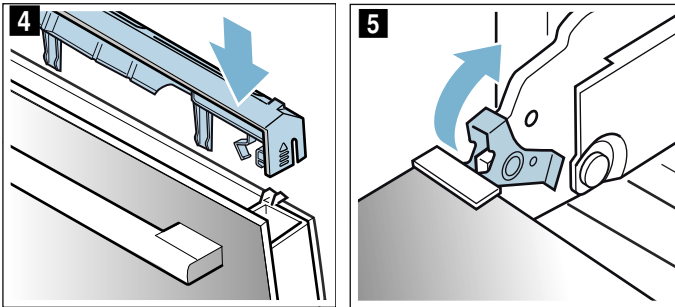
2. Feche a porta do aparelho até ao batente.
3. Insira o vidro e certifique-se que o vidro está bem encaixado no suporte em baixo (figura 2).



4. Pressione o vidro em cima (figura 3).



5. Coloque a moldura e pressione-a, até a mesma encaixar de forma audível (figura 4).
6. Abra de novo completamente a porta do aparelho.
7. Feche as duas alavancas de bloqueio da direita e da esquerda (figura 5).



8. Feche a porta do aparelho.

Atenção!

Não volte a usar o interior do forno enquanto os vidros não estiverem corretamente montados.

Defeito: O que fazer?

Quando ocorre uma avaria, trata-se, muitas vezes, de uma situação simples de resolver. Antes de ligar para a assistência técnica, tente eliminar a avaria pelos seus próprios meios, com o auxílio da tabela.

Como eliminar pequenas anomalias

As anomalias técnicas no aparelho podem, muitas vezes, ser eliminadas facilmente pelo utilizador.

Se um prato não sair bem, pode encontrar muitas sugestões e indicações acerca da confeção no fim do manual de instruções. → "Testado para si no nosso estúdio de cozinha" na página 27

Avaria	Causa possível	Solução/recomendações
O aparelho não funciona.	Falha do fusível.	Verifique o fusível na caixa de fusíveis.
	Falha de corrente	Verifique se a luz da cozinha se acende ou se os outros eletrodomésticos funcionam.
A hora pisca no visor.	Falha de corrente.	Volte a acertar a hora.
Não é possível regular o aparelho. No visor surge um símbolo de chave ou SAFE .	O fecho de segurança para crianças está ativado.	Desative o fecho de proteção para crianças, pressionando durante aprox. 4 segundos a tecla com o símbolo da chave.

⚠ Aviso – Perigo de ferimentos!

As reparações indevidas são perigosas. Nunca tente reparar o aparelho por si mesmo. As reparações apenas podem ser efetuadas por técnicos do serviço de assistência com formação adequada. Se o aparelho estiver avariado, contacte a Assistência técnica.

⚠ Aviso – Perigo de choque eléctrico!

As reparações indevidas são perigosas. As reparações e substituições de cabos danificados só podem ser efectuadas por técnicos especializados do Serviço de Assistência Técnica. Se o aparelho estiver avariado, puxe a ficha da tomada ou desligue o disjuntor no quadro eléctrico. Contacte o Serviço de Assistência Técnica.

Indicações de anomalias no visor

Se no visor surgir uma mensagem de erro com "E", por ex. **E05-32**, toque na tecla **⏻**. A mensagem de erro foi reposta. Se necessário volte a acertar a hora.

Se for uma avaria única, pode ligar novamente o seu aparelho como habitualmente. Se a mensagem de erro surgir novamente, contacte o Serviço de Assistência Técnica e comunique a mensagem de erro exata e o n.º E do seu aparelho. → "Serviços Técnicos" na página 24

Programas

Os programas permitem-lhe preparar refeições com toda a facilidade. Selecione um programa e o aparelho assume por si as regulações mais adequadas.

Para obter bons resultados, o interior do aparelho não pode estar demasiado quente. Deixe o interior do aparelho arrefecer e só então inicie o programa.

Recipiente

Respeite as instruções do fabricante do recipiente.

Recipientes adequados:

Use sempre loiça resistente ao vapor e ao calor até 300 °C.

O melhor será usar recipientes em vidro ou cerâmica de vidro. Graças à tampa de vidro o grelhado pode atuar e a cozedura ganha uma crosta crocante.

As assadeiras de aço inox são apropriadas apenas em determinadas condições. A sua superfície brilhante reflecte a radiação térmica com muita intensidade. O prato fica menos tostado e a carne menos cozinhada. Se usar uma assadeira em aço inox, retire a tampa após o final do programa. Grelhe a carne no final com a potência 3, durante mais 8 a 10 minutos.

Se utilizar uma assadeira de aço esmaltado, ferro fundido ou alumínio fundido, o prato fica mais tostado por baixo. Adicione mais líquido.

Conselho: Se o molho para estufar estiver demasiado claro ou escuro, adicione menos ou mais água da próxima vez.

Recipientes inadequados:

Os recipientes de alumínio claro e brilhante, de barro não vidrado, bem como de plástico ou com pegas de plástico, não são adequados.

Tamanho do recipiente:

A carne deve ocupar dois terços da superfície do recipiente. Deste modo, obterá um ótimo suco.

A distância entre a carne e a tampa tem de ser de, pelo menos, 3 cm. O volume da carne pode aumentar ao assar.

Preparar o prato

Utilize alimentos frescos, à temperatura idêntica à do frigorífico.

Conselho: Para evitar que carne muito magra seque, cubra-a com tiras de bacon.

Pese o seu prato. Precisa do peso para poder regular o aparelho. Ajuste sempre o seguinte peso mais alto.

Coloque o recipiente sobre a grelha. Coloque no interior do aparelho frio.

Programas

Depois de o assado estar pronto, pode repousar ainda 10 minutos dentro do forno desligado e fechado. Deste modo, o suco da carne ficará melhor distribuído.

O peso pode ser regulado num intervalo entre 0,5 kg e 2,5 kg.


Conselho: . A gama de pesos foi limitada de propósito. Para pratos muito grandes não existem muitas vezes recipientes adequados e o resultado de cozedura deixa de coincidir.

Programa	Alimentos	Recipiente	Adicionar líquido	Nível de inserção	Peso regulado	Notas	
01	Frango , sem recheio	pronto a cozinhar, temperado	Assadeira com tampa em vidro	não	2	Peso do frango	colocar com o peito para cima no recipiente
02	Peito de peru	inteiro, temperado	Assadeira com tampa em vidro	Cobrir o fundo da assadeira, event. adicionar até 250 g de legumes	2	Peso do peito de peru	Não saltear a carne previamente
03	Guisado , com legumes	vegetariano	assadeira alta com tampa	conforme receita	2	Peso total	Corte os legumes com tempo de cozedura mais longo (por ex. cenouras) em pedaços mais pequenos do que os legumes com tempo cozedura menor (por ex. tomates)
04	Carne de vaca estufada	Carne de bovino ou porco aos cubos com legumes	assadeira alta com tampa	conforme receita	2	Peso total	Coloque a carne por baixo e cubra-a com legumes. Não saltear a carne previamente.
05	Rolo de carne picada , fresca	Pasta com carne de bovino, porco ou borrego	Assadeira com tampa	não	2	Peso para fritura	-
06	Carne de vaca p/ estufar	p. ex., acém, pá, rabadilha ou carne marinada	Assadeira com tampa	Cobrir quase totalmente a carne com líquido	2	Peso da carne	Não saltear a carne previamente
07	Rolo de carne de vaca	com recheio de legumes ou carne	Assadeira com tampa	Cobrir quase todos os rolinhos de carne, por ex. com caldo ou água	2	Peso de todos os rolinhos de carne recheados	Não saltear a carne previamente
08	Perna de borrego , bem passada	sem osso, temperada	Assadeira com tampa	Cobrir o fundo da assadeira, event. adicionar até 250 g de legumes	2	Peso da carne	Não saltear a carne previamente
09	Carne de vitela para assar , magra	por ex. lombo ou rabadilha	Assadeira com tampa	Cobrir o fundo da assadeira, event. adicionar até 250 g de legumes	2	Peso da carne	Não saltear a carne previamente
10	Cachaço de porco para assar	sem osso, temperado	Assadeira com tampa em vidro	Cobrir o fundo da assadeira, event. adicionar até 250 g de legumes	2	Peso da carne	Não saltear a carne previamente

Regular um programa

O aparelho seleciona automaticamente o tipo de aquecimento ideal e a regulação da hora e temperatura. Apenas necessita de regular o peso.

O peso apenas pode se regulado no intervalo de peso previsto.

1. Regule o seletor de funções e o da temperatura para o programa .
 2. Selecione o programa desejado com a tecla **+** ou **-**.
 3. Toque na tecla **kg**.
 4. Regule o peso dos seus alimentos com a tecla **+** ou **-**.
- Após o registo do peso surge no visor o tempo de duração calculada. Se necessário pode voltar para o programa com a tecla **kg**.

O programa é iniciado após alguns segundos. O tempo de duração começa a decrescer no visor.

Quando o programa estiver concluído, soa um sinal. No visor o tempo de duração é apresentado em zero.

Quando estiver satisfeito com o resultado da cozedura, desligue o aparelho, rodando o seletor de funções para a posição zero.

Tempo de duração do programa

A duração do programa que selecionou é calculada automaticamente pelo aparelho. Surge depois de ter regulado o peso para o programa selecionado.

Não é possível alterar o tempo de duração de um programa.


Continuar a cozer

Assim que o programa e o sinal tiver terminado, pode usar a tecla **+** para regular novamente um tempo de duração. O aparelho continuar a aquecer com as regulações do programa.

Conselho: Pode prolongar o tempo de cozedura as vezes que desejar.

Quando estiver satisfeito com o resultado da cozedura, desligue o aparelho, rodando o seletor de funções para a posição zero.

Adiar a hora de conclusão

Para alguns programas, pode adiar a hora de conclusão. Antes do arranque toque na tecla , até surgir o símbolo de fim no visor. Adiar a hora de conclusão para mais tarde com a tecla **+**.

Depois de iniciar, o aparelho entra em modo de espera.

Alterar e cancelar

Após o arranque, o número do programa e o peso deixam de poder ser alterados.

A hora de conclusão pode ser alterada, desde que o aparelho esteja no modo de espera.

Se desejar cancelar o programa, desligue o aparelho, rodando o seletor de funções para a posição zero.

Testado para si no nosso estúdio de cozinha

Nesta secção encontrará uma seleção de pratos, bem como as regulações ideais para prepará-los. Indicamos-lhe o tipo de aquecimento e a temperatura mais adequados para o prato que pretende preparar. Ficará a saber quais os acessórios adequados e em que nível devem ser introduzidos. Encontrará também conselhos sobre os recipientes e sobre o modo de preparação.

Conselho: Durante a preparação de alimentos pode formar-se muito vapor de água no interior do aparelho. O seu aparelho é muito eficiente do ponto de vista energético e, em funcionamento, desperdiça muito pouco calor para o exterior. Devido à elevada diferença de temperatura entre o interior do aparelho e as respetivas partes exteriores, pode formar-se água de condensação junto à porta, ao painel de comando ou às frentes dos móveis adjacentes. Esta é uma situação normal causada por fenómenos físicos. A condensação pode ser reduzida mediante o pré-aquecimento ou a abertura cuidadosa da porta.

Indicações gerais

Valores de regulação recomendados

Na tabela encontra o tipo de aquecimento ideal para diversos pratos. A temperatura e o tempo de duração dependem da quantidade e da receita. Por esse motivo, são indicadas zonas de regulação. Comece por experimentar os valores mais baixos. Uma temperatura mais baixa permite tostar de um modo uniforme. Se necessário, regule para um valor mais elevado da próxima vez.

Conselho: Os tempos de cozedura não podem ser reduzidos aumentando a temperatura. Isso faria com que os alimentos ficassem cozinhados apenas por fora, mas crus por dentro.

Os valores de regulação são aplicáveis à introdução do prato no aparelho frio. Assim, poupará até cerca de 20% de energia. Ao pré-aquecer, estará a reduzir os tempos de cozedura indicados em alguns minutos.

Determinados pratos requerem um pré-aquecimento que está indicado na tabela. Coloque o seu prato e acessório no interior do aparelho apenas após o pré-aquecimento.

Se pretender preparar um prato sem seguir nenhuma receita específica, oriente-se por um prato semelhante da tabela. Encontra informações adicionais nas dicas no final da tabela dos valores de regulação.

Retire os acessórios não utilizados do interior do aparelho. Assim, obterá um ótimo resultado de cozedura e poupará até cerca de 20% de energia.

Tipo de aquecimento Ar quente circulante suave

Ar quente circulante suave é um tipo de aquecimento inteligente para a preparação saborosa de carne, peixe e doçaria. O aparelho regula na perfeição a alimentação de energia no interior do forno. O alimento é preparado por fases com o calor residual. Assim, fica mais suculento e menos tostado. Conforme a preparação e os alimentos é possível poupar energia. Este efeito perde-se se, durante a cozedura, abrir previamente a porta do aparelho ou através do pré-aquecimento.

Utilize apenas os acessórios originais do seu aparelho. Eles estão perfeitamente adaptados ao interior do aparelho e aos tipos de aquecimento. Retire do interior do aparelho os acessórios de que não necessita.

Insira os alimentos no interior frio e vazio do aparelho. Selecione uma temperatura entre 120 °C e 230 °C. Mantenha a porta do aparelho fechada durante a cozedura. Cozinhe num só nível.

Este tipo de aquecimento Ar quente circulante suave é usado para determinar o consumo de energia no modo de recirculação de ar e a classe de eficiência energética.

Cozer num só nível

Para cozer num só nível, utilize os seguintes níveis:

- bolos altos ou forma sobre a grelha: nível 2
- bolos rasos ou no tabuleiro: nível 3

Cozer em vários níveis

Utilize ar quente circulante. Os bolos que tiverem sido introduzidos ao mesmo tempo sobre tabuleiros ou em formas não têm necessariamente de ficar prontos ao mesmo tempo.

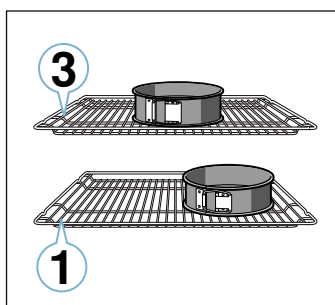
Cozer em dois níveis:

- Tabuleiro universal: nível 3
Tabuleiro: nível 1
- Formas sobre a grelha
primeira grelha: nível 3
segunda grelha: nível 1

Cozer em três níveis:

- Tabuleiro: nível 5
Tabuleiro universal: nível 3
Tabuleiro: nível 1

A preparação simultânea de pratos permite-lhe poupar até 45 por cento de energia. Coloque as formas sobrepostas ou lado a lado no interior do aparelho.



Acessórios

Utilize apenas acessórios originais do seu aparelho. Eles adequam-se na perfeição ao interior do aparelho e aos modos de funcionamento.

Certifique-se de que utiliza sempre acessórios adequados e que os introduz corretamente.

→ "Acessórios" na página 11

Papel vegetal

Utilize apenas papel vegetal, que é apropriado para a temperatura selecionada. Corte sempre o papel vegetal em excesso.

Bolos e biscoitos

O seu aparelho permite-lhe escolher entre inúmeros tipos de aquecimento para a preparação de bolos grandes e pequenos. Nas tabelas dos valores de regulação encontra as regulações ideais para muitos pratos.

Respeite também as instruções na secção relativa a Deixar levedar a massa.

Formas

Para um resultado de cozedura ideal recomendamos a utilização de formas escuras em metal.

As formas em folha-de-flandres, cerâmica e vidro prolongam o tempo de cozedura e o bolo não coze de modo uniforme.

Se pretender utilizar formas de silicone, siga as indicações e receitas do fabricante das formas. As formas de silicone costumam ser mais pequenas do que as formas normais. As indicações relativas às quantidades e à receita podem variar.

Produtos ultracongelados

Não utilize produtos ultracongelados cobertos de gelo. Remova o gelo do alimento.

Os produtos ultracongelados ficam pré-cozidos apenas parcialmente. Mesmo depois de cozidos, mantêm um tom tostado irregular.

Pão e pãezinhos

Atenção!

Nunca deite água no interior do aparelho quente nem coloque recipientes com água sobre o fundo do interior do aparelho. As mudanças de temperatura podem danificar o esmalte.

Algumas receitas resultam melhor se forem confeccionadas em várias etapas. Estas etapas são indicadas na tabela.

Os valores de regulação para a massa para pão aplicam-se quer a massas em tabuleiro quer a massas em formas de bolo inglês.

Bolos na forma

Prato	Acessórios/recipiente	Nível	Tipo de aquecimento	Temperatura em °C	Duração em min.
Bolo de massa batida, simples	Forma redonda baixa com abertura/de bolo inglês	2		140-150	75-90
Bolo de massa batida, simples, 2 níveis	Forma redonda baixa com abertura/de bolo inglês	3+1		140-150	70-85
Bolo de massa batida, fino	Forma redonda baixa com abertura/de bolo inglês	2		150-170	60-80
Base de tarte de massa batida	Forma de tarte	3		160-180	20-30
Tarte de fruta ou queijo fresco batido com base de massa quebrada	Forma de mola com Ø 26 cm	2		170-190	55-80
Tarte	Forma de tarte	1		200-240	25-50
Bolos de massa lêveda	Forma de mola com Ø 28 cm	2		150-160	25-35
"Gugelhupf" (bolo típico da Baviera)	Forma de "Gugelhupf"	2		150-170	50-70
Pão de ló, 3 ovos	Forma de mola com Ø 26 cm	2		160-170	30-35
Pão de ló, 6 ovos	Forma de mola com Ø 28 cm	2		150-160*	30-40

* pré-aquecer

Bolos no tabuleiro

Prato	Acessórios/recipiente	Nível	Tipo de aquecimento	Temperatura em °C	Duração em min.
Bolo de massa batida com cobertura	Tabuleiro	3		160-180	20-45
Bolo de massa batida, 2 níveis	Tabuleiro universal + tabuleiro	3+1		140-160	30-55
Bolo com massa quebrada e cobertura seca	Tabuleiro	2		170-190	30-45
Bolo com massa quebrada e cobertura seca, 2 níveis	Tabuleiro universal + tabuleiro	3+1		160-170	35-45
Bolo de massa quebrada com cobertura húmida	Tabuleiro universal	2		160-180	55-95
Bolo lêvedo com cobertura seca	Tabuleiro	3		160-180	15-20
Bolo lêvedo com cobertura seca, 2 níveis	Tabuleiro universal + tabuleiro	3+1		150-170	20-30
Bolo lêvedo com cobertura húmida	Tabuleiro universal	3		180-200	30-55
Bolo lêvedo com cobertura húmida, 2 níveis	Tabuleiro universal + tabuleiro	3+1		150-170	40-65
Trança/coroa levedada	Tabuleiro	2		160-170	35-40
Torta enrolada	Tabuleiro	3		180-200*	10-15
"Strudel", doce	Tabuleiro universal	2		190-200	45-60
"Strudel", congelado	Tabuleiro universal	3		200-220*	35-45

* pré-aquecer

Bolos pequenos

Prato	Acessórios/recipiente	Nível	Tipo de aquecimento	Temperatura em °C	Duração em min.
Queques	Tabuleiro para queques	2		170-190	20-40
Queques, 2 níveis	Tabuleiros para queques	3+1		160-170*	20-45
Bolos lêvedos pequenos	Tabuleiro	3		150-170	20-30
Bolos lêvedos pequenos, 2 níveis	Tabuleiro universal + tabuleiro	3+1		150-170	25-40
Folhados	Tabuleiro	3		170-190*	20-35
Folhados, 2 níveis	Tabuleiro universal + tabuleiro	3+1		170-190*	25-45
Folhados, 3 níveis	Tabuleiros + tabuleiro universal	5+3+1		170-190*	25-45
Bolo de massa de choux	Tabuleiro	3		190-210	35-50
Bolo de massa de choux, 2 níveis	Tabuleiro universal + tabuleiro	3+1		190-210	35-45

* pré-aquecer

** Pré-aquecer 5 min., não utilize a função de aquecimento rápido

Bolachas

Prato	Acessórios/recipiente	Nível	Tipo de aquecimento	Temperatura em °C	Duração em min.
Biscoitos	Tabuleiro	3		140-150**	25-40
Biscoitos, 2 níveis	Tabuleiro universal + tabuleiro	3+1		140-150**	25-35
Biscoitos, 3 níveis	Tabuleiros + tabuleiro universal	5+3+1		130-140**	40-55
Bolachas	Tabuleiro	3		140-160	15-25
Bolachas, 2 níveis	Tabuleiro universal + tabuleiro	3+1		140-160	15-25
Bolachas, 3 níveis	Tabuleiros + tabuleiro universal	5+3+1		140-160	15-25
Suspiros	Tabuleiro	3		80-90*	120-150
Suspiros, 2 níveis	Tabuleiro universal + tabuleiro	3+1		90-100*	100-150
Macarons	Tabuleiro	3		90-110	20-30
Macarons, 2 níveis	Tabuleiro universal + tabuleiro	3+1		90-110	20-35
Macarons, 3 níveis	Tabuleiros + tabuleiro universal	5+3+1		90-110	30-40

* pré-aquecer
 ** Pré-aquecer 5 min., não utilize a função de aquecimento rápido

Pão e pãesinhos

Prato	Acessórios/recipiente	Nível	Tipo de aquecimento	Passo	Temperatura em °C	Duração em min.
Pão, 750 g (em forma de bolo inglês e sem forma)	Tabuleiro universal ou forma de bolo inglês	2		-	180-200	60-70
Pão, 1000 g (em forma de bolo inglês e sem forma)	Tabuleiro universal ou forma de bolo inglês	2		-	200-220	35-50
Pão, 1500 g (em forma de bolo inglês e sem forma)	Tabuleiro universal ou forma de bolo inglês	2		-	180-200	60-70
Pão árabe	Tabuleiro universal	3		-	240-250	20-25
Pãesinhos, doces, frescos	Tabuleiro	3		-	150-160*	25-35
Pãesinhos, doces, frescos, 2 níveis	Tabuleiro universal + tabuleiro	3+1		-	150-170*	15-25
Pãesinhos, frescos	Tabuleiro	3		-	180-200	20-30
Gratinar tostas, 4 unidades	Grelha	3		-	200-220	15-20
Gratinar tostas, 12 unidades	Grelha	3		-	220-240	15-25

* pré-aquecer

Pizza, quiches e bolos salgados

Prato	Acessórios / recipiente	Nível de inserção	Tipo de aquecimento	Temperatura em °C	Tempo de duração em min.
Pizza, fresca	Tabuleiro	3		190-210	20-30
Pizza, fresca, 2 níveis	Tabuleiro universal + tabuleiro	3+1		190-210	30-40
Pizza, fresca, base de massa fina	Tabuleiro de pizza	2		250-270*	25-35
Pizza, congelada	Grelha	3		170-190	15-20
Pizza, congelada, com massa fina 1 unidade	Grelha	2		190-210	15-20
Pizza, congelada, com massa fina 2 unidades	Tabuleiro universal + grelha	3+1		190-210	20-25
Pizza, congelada, com massa alta 1 unidade	Grelha	3		180-200	20-25
Pizza, congelada, com massa alta 2 unidades	Tabuleiro universal + grelha	3+1		190-210	25-30
Mini pizzas	Tabuleiro universal	3		180-200	15-20
Tartes salgadas na forma	Forma de mola com Ø 28 cm	2		170-190	50-60
Quiche	Forma de tarte, chapa preta	2		190-210	25-35
Empada	Forma para gratinados	2		170-190	65-75
Empanada	Tabuleiro universal	3		180-190	30-40
Borek	Tabuleiro universal	1		180-200	40-50

* pré-aquecer

Sugestões para cozer bolos

Como saber se o bolo já está cozido.	Espete um palito na parte mais alta do bolo. Se não vier massa agarrada ao palito, quer dizer que o bolo está pronto.
O bolo afunda.	Use menos líquido da próxima vez. Ou baixe a temperatura uns 10 °C e prolongue o tempo de cozedura. Respeite os ingredientes e as instruções de preparação indicados na receita.
O bolo cresceu muito no meio e pouco nas bordas.	Unte apenas o fundo da forma de mola. Depois de cozer, desenforme o bolo cuidadosamente com uma faca.
O sumo da fruta transborda.	Utilize o tabuleiro universal da próxima vez.
Os bolos pequenos colam-se uns aos outros durante a cozedura.	Entre cada bolo tem de haver um espaço de aprox. 2 cm. Desta forma, os bolos têm espaço suficiente para crescerem e tostarem a toda a volta.
O bolo está muito seco.	Aumente a temperatura uns 10 °C e reduza o tempo de cozedura.
O bolo está, na totalidade, muito claro.	Estando a usar o nível e os acessórios corretos, aumente, se necessário, a temperatura ou prolongue o tempo de cozedura.
O bolo ficou muito claro em cima e muito escuro em baixo.	Para a próxima vez, coloque o bolo um nível acima.
O bolo ficou muito escuro em cima e muito claro em baixo.	Para a próxima vez, coloque o bolo um nível abaixo. Selecione uma temperatura mais baixa e prolongue o tempo de cozedura.
O bolo no interior da forma fica muito escuro atrás.	Não coloque a forma para bolos diretamente na parede traseira, mas no centro, sobre o acessório.
O bolo está, na totalidade, muito escuro.	Para a próxima vez, selecione uma temperatura mais baixa e, se necessário, prolongue o tempo de cozedura.
O bolo não ficou uniformemente tostado.	Selecione uma temperatura um pouco mais baixa. Até mesmo papel vegetal em excesso pode influenciar a circulação de ar. Corte sempre o papel vegetal em excesso. Certifique-se de que a forma para bolos não fica diretamente por baixo das aberturas da parede traseira do interior do aparelho. Quando cozer bolos pequenos, deverá dar preferência a espessuras e tamanhos idênticos.
Cozeu em vários níveis. No tabuleiro superior o bolo ficou mais escuro do que no tabuleiro inferior.	Para cozer em vários níveis selecione sempre o Ar quente circulante. Os bolos que tiverem sido introduzidos ao mesmo tempo sobre tabuleiros ou em formas não têm necessariamente de ficar prontos ao mesmo tempo.
O bolo tem bom aspeto, mas não ficou bem cozido.	Coza mais tempo com a temperatura mais baixa e adicione um pouco mais de líquido, se necessário. No caso de bolos com uma cobertura suculenta, coza primeiro a base do bolo. Polvilhe o bolo com amêndoas ou pão ralado e adicione a cobertura de seguida.
O bolo não desenforma depois de virar a forma.	Depois de cozer, deixe o bolo arrefecer entre 5 a 10 minutos. Se, mesmo assim, não conseguir desenformar o bolo, descole cuidadosamente as bordas com uma faca. Volte a virar a forma do bolo e cubra a forma várias vezes com um pano húmido e frio. Unte a forma e polvilhe com pão ralado da próxima vez.

Soufflés e gratinados

O seu aparelho permite-lhe escolher entre inúmeros tipos de aquecimento para a preparação de gratinados. Nas tabelas dos valores de regulação encontra as regulações ideais para muitos pratos.

O estado de cozedura de um soufflé depende do tamanho do recipiente e da altura do soufflé.

Para soufflés e gratinados utilize um recipiente largo e plano. Os alimentos preparados num recipiente alto e estreito precisam de mais tempo e ficam mais escuros em cima.

Utilize sempre os níveis do tabuleiro indicados.

Pode preparar os pratos num só nível em formas ou com o tabuleiro universal.

- Formas sobre a grelha: nível 2
- Tabuleiro universal: nível 3

A preparação simultânea de pratos permite-lhe poupar até 45 por cento de energia. Coloque as formas lado a lado no interior do aparelho.

Prato	Acessórios/recipiente	Nível	Tipo de aquecimento	Temperatura em °C	Duração em min.
Gratinado, salgado, ingredientes cozinhados	Forma para gratinados	2	☐	200-220	30-60
Soufflé doce	Forma para gratinados	2	☐	170-190	40-60
Gratinado de batata, ingredientes crus, 4 cm de altura	Forma para gratinados	2	☉	150-170	60-80
Gratinado de batata, ingredientes crus, 4 cm de altura, 2 níveis	Forma para gratinados	3+1	☉	150-160	65-80

Aves, carne e peixe

O seu aparelho permite-lhe escolher entre vários tipos de aquecimento para a preparação de pratos de aves, carne e peixe. Nas tabelas dos valores de regulação encontra as regulações ideais para alguns pratos.

Assar na grelha

Assar na grelha é especialmente adequado para aves grandes ou para assar mais de uma ave em simultâneo.

Insira o tabuleiro universal com a grelha colocada no nível indicado. Certifique-se de que a grelha assenta corretamente sobre o tabuleiro universal.

→ "Acessórios" na página 11

Consoante o tamanho e o tipo do assado, deite até ½ litro(s) de água no tabuleiro universal. O líquido que escorre é recolhido. Pode preparar um molho a partir do suco produzido pelo assado. Além disso, é produzido menos fumo e o interior do aparelho fica mais limpo.

Assados em recipientes

Aviso – Perigo de ferimentos devido à quebra do vidro!

Coloque os recipientes de vidro quentes sobre uma base seca. Se a base estiver húmida ou fria, o vidro pode estalar.

Aviso – Perigo de queimaduras!

Ao abrir a tampa depois de cozinhar, pode sair vapor muito quente. Levante a parte de trás da tampa, para que o vapor quente possa sair para o outro lado.

Utilize apenas recipientes apropriados para levar ao forno. O mais apropriado é um recipiente de vidro. Verifique se o recipiente cabe no interior do aparelho.

As assadeiras reluzentes em aço inoxidável ou alumínio refletem o calor como um espelho e são, por isso, apenas parcialmente adequadas. As aves, a carne e o peixe cozem lentamente e coram menos. Utilize uma temperatura mais elevada e/ou um tempo de cozedura mais prolongado.

Respeite as indicações do fabricante do seu recipiente para assados.

Recipiente aberto

Para preparar aves, carne e peixe, é preferível utilizar uma assadeira alta. Coloque a assadeira sobre a grelha. Se não tiver um recipiente adequado, utilize o tabuleiro universal.

Recipiente fechado

Com o recipiente fechado, o interior do aparelho fica visivelmente mais limpo durante a preparação. Certifique-se de que a tampa cabe e fecha bem. Coloque o recipiente sobre a grelha.

As aves, a carne e o peixe também podem ficar estaladiços se cozinhados numa assadeira fechada. Para tal, utilize uma assadeira com tampa de vidro e regule uma temperatura mais elevada.

Grelhar

Mantenha a porta do aparelho fechada com o grill em funcionamento. Nunca grelhe com a porta do aparelho aberta.

Coloque os alimentos a grelhar sobre a grelha. Coloque adicionalmente o tabuleiro universal com a chanfradura virada para a porta do aparelho, pelo menos um nível mais abaixo. As gotas de gordura são recolhidas.

Se possível, escolha grelhados que tenham um peso e uma espessura idênticos. Desta forma, vão corar de modo uniforme e ficam bem suculentos. Coloque os grelhados diretamente sobre a grelha.

Vire os grelhados com uma pinça para grelhados. Se espetar um garfo na carne, a carne perde suco e fica seca.

A carne só deve ser temperada com sal depois de grelhada. O sal retém a água da carne.

Conselhos

- É normal que a resistência do grelhador esteja sempre a ligar e desligar-se. A frequência com que isto acontece depende da potência do grelhador regulada.
- Pode haver produção de fumo enquanto grelha.

Termómetro de cozedura

Consoante o equipamento do seu aparelho, tem à sua disposição um termómetro de cozedura. Com o termómetro de cozedura pode cozinhar com precisão. Leia as informações importantes relativas à utilização do termómetro de cozedura no respetivo capítulo. Nele encontrará indicações sobre a forma de inserir o termómetro de cozedura, os tipos de aquecimento possíveis, assim como informações de outra natureza.

Valores de regulação recomendados

Os valores de regulação são aplicáveis à introdução das aves, carne ou peixe acabados de sair do frigorífico, sem recheio e prontos a assar no aparelho frio.

Na tabela encontra informações sobre pratos de aves, carne e peixe com sugestões de peso. Se pretender preparar uma ave, carne ou peixe mais pesados, utilize obrigatoriamente a temperatura mais baixa. No caso de ter várias peças para assar, oriente-se pelo peso da peça mais pesada a fim de determinar o tempo de cozedura. Cada peça deve ter aproximadamente o mesmo peso.

Quanto maior for uma ave, carne ou peixe, tanto mais baixa é a temperatura e, em consequência, tanto maior o tempo de cozedura.

Vire a ave, carne e peixe após aprox. ½ a ⅔ do tempo indicado.

Aves

No caso de pato ou ganso, perfure a pele por baixo das asas. Assim, a gordura pode escorrer.

Corte a pele do peito de pato. Não vire o peito de pato.

Para aves, adicione um pouco de líquido no recipiente. O fundo do recipiente deve ficar coberto aprox. 1-2 cm.

Ao virar as aves, certifique-se de que, primeiro, a parte do peito ou a pele ficam viradas para baixo.

As aves ficam especialmente estaladiças se as pincelar com manteiga, água salgada ou sumo de laranja no fim do tempo de assar.

Carne

Unte à vontade a carne magra com gordura ou recheie-a com tiras de bacon.

Para assar carne magra, adicione um pouco mais de líquido. No recipiente de vidro, o fundo do recipiente deve ficar coberto até aprox. ½ cm de altura.

Corte um courato transversalmente. Ao virar o assado, certifique-se de que é o courato que fica virado para baixo.

Quando o assado estiver pronto, deverá deixá-lo repousar durante mais 10 minutos, com o interior do aparelho fechado e desligado. Deste modo, o suco da carne ficará mais bem distribuído. Se necessário, envolva o assado em folha de alumínio. No tempo de cozedura indicado não está contemplado o tempo de repouso recomendado.

Aves

Prato	Acessórios / recipiente	Nível de inserção	Tipo de aquecimento	Temperatura em °C	Tempo de duração em min.
Frango, 1,3 kg	Recipiente aberto	2		200-220	60-70
Pedaços de frango, 250 g cada	Recipiente aberto	3		220-230	30-35
Barritas de frango, nuggets, congelados	Tabuleiro universal	3		190-210	20-25
Pato, 2 kg	Recipiente aberto	2		180-200	90-110
Peito de pato, médio, 300 g cada	Recipiente aberto	3		210-230	35-40
				3	3-5
Ganso, 3 kg	Recipiente aberto	2		140	130-140
				160	50-60
Perna de ganso, 350 g cada	Recipiente fechado	2		150-160	80-90
				230-240	30-40
Peru jovem, 2,5 kg	Recipiente aberto	2		180-200	75-90
Peito de peru, sem osso, 1 kg	Recipiente fechado	2		240-260	80-100
Peito de peru, com osso, 1 kg	Recipiente aberto	2		180-200	80-100

É mais confortável assar e estufar num recipiente. É mais fácil retirar o recipiente com o assado do interior do aparelho e preparar o molho diretamente no recipiente.

A quantidade do líquido depende do tipo de carne, do material do recipiente e da utilização ou não de uma tampa. Se preparar carne numa assadeira de metal escura ou esmaltada, é necessário deitar mais líquido do que se fosse num recipiente de vidro.

Durante o assado, o líquido evapora do recipiente de vidro. Se necessário, deite mais líquido com cuidado.

A distância entre a carne e a tampa tem de ser de, pelo menos, 3 cm. O volume da carne pode aumentar.

Para estufar, pode ser necessário saltear a carne antes. Para o molho do estufado, adicione água, vinho, vinagre ou algo semelhante. O fundo do recipiente deve ficar coberto até 1-2 cm de altura.

Peixe

Não é necessário virar peixes inteiros. Coloque o peixe inteiro de barriga para baixo, com as barbatanas dorsais para cima, no interior do aparelho. Para dar mais estabilidade ao peixe, enfie uma batata cortada ao meio ou um pequeno recipiente termorresistente na barriga do peixe.

Saberá que o peixe está cozinhado, se a barbatana dorsal se soltar facilmente.

Para estufar, deite no recipiente duas a três colheres de sopa de líquido ou um pouco de sumo de limão ou vinagre.

Carne

Prato	Acessórios / recipiente	Nível de inserção	Tipo de aquecimento	Passo	Temperatura em °C	Tempo de duração em min.
Carne de porco assada sem courato, p. ex., cachaço, 1,5 kg	Recipiente aberto	2		-	160-170	150-160
Carne de porco assada com courato, p. ex., pá, 2 kg	Recipiente aberto	2		1	130-140	135-145
				2	190-200	25-30
Lombo de porco assado, 1,5 kg	Recipiente fechado	2		-	190-200	100-110***
Fêveras de porco, 2 cm de espessura	Grelha	4		-	3	20-25**
Lombo de vaca, no ponto, 1 kg	Grelha + tabuleiro universal	3		-	210-220****	40-50**
Carne de vaca para estufar, 1,5 kg	Recipiente fechado	2		-	200-220	140-160*****
Rosbife, no ponto, 1,5 kg	Grelha + tabuleiro universal	3		-	200-220****	60-70
Hambúrguer, 3-4 cm de altura	Grelha	4		-	3****	25-30
Carne de vitela para assar, 1,5 kg	Recipiente aberto	2		-	160-180	115-130
Perna de vitela, 1,5 kg	Recipiente fechado	2		-	200-220	110-125
Perna de borrego sem osso, no ponto, 1,5 kg	Recipiente aberto	2		-	170-190	70-80***
Lombo de borrego com osso, no ponto, 1,5 kg	Recipiente aberto	2		-	180-190	45-55***
Salsichas grelhadas	Grelha	3		-	3	15-20
Rolo de carne picada, 1 kg	Recipiente aberto	2		-	170-180	65-75

* pré-aquecer

** introduzir o tabuleiro universal por baixo, no nível 2

*** sem virar

**** virar após 1/2 - 2/3 do tempo de cozedura

***** no início adicionar líquido no recipiente, a peça para assar deve ficar com pelo menos 2/3 dentro do líquido

Peixe

Prato	Acessórios / recipiente	Nível de inserção	Tipo de aquecimento	Temperatura em °C	Tempo de duração em min.
Peixe, grelhado, inteiro 300 g, p. ex., truta	Grelha	2		160-180	20-30***
Peixe, grelhado, inteiro 1,5 kg, p. ex., salmão	Grelha	2		170-190	30-40***
Filete, posta de peixe, grelhado, 2-3 cm de espessura	Grelha	4		3	12-22**
Filete de peixe, estufado, simples, 2-3 cm de espessura	Recipiente fechado	2		170-190	35-45
Peixe, estufado, inteiro 300 g, p. ex., truta	Recipiente fechado	2		170-190	40-50
Peixe, estufado, inteiro 1,5 kg, p. ex., salmão	Recipiente fechado	2		180-200	55-65

* pré-aquecer

** Inserir o tabuleiro universal no nível de inserção 2

*** Inserir o tabuleiro universal por baixo da grelha

Dicas para assar, estufar e grelhar

O interior do aparelho fica muito sujo.	Prepare os seus alimentos numa assadeira tapada ou utilize a chapa para grelhados. Se utilizar a chapa para grelhados, obterá resultados excelentes. A chapa para grelhados pode ser comprada posteriormente como acessório especial.
O assado ficou muito escuro e a crosta ficou com partes queimadas e/ou o assado ficou muito seco.	Verifique o nível e a temperatura. Para a próxima vez, selecione uma temperatura mais baixa e, se necessário, reduza o tempo do assado.
A crosta ficou muito fina.	Aumente a temperatura ou ligue o grill por breves instantes no fim do assado.
O assado tem bom aspeto mas o molho ficou queimado.	Para a próxima vez, opte por um tabuleiro mais pequeno e, se necessário, junte mais líquido.
O assado tem bom aspeto mas o molho ficou muito claro e aguado.	Para a próxima vez, opte por um recipiente maior e, se necessário, junte menos líquido.
Ao estufar, a carne fica esturricada.	O recipiente tem de ter uma tampa adequada e vedar bem. Reduza a temperatura e, se necessário, adicione mais líquido durante o estufado.
O grelhado fica ressequido.	Deite sal na carne só depois de estar grelhada. O sal retém a água da carne. Não espete os grelhados ao virar. Utilize uma pinça para voltar grelhados.

Legumes e acompanhamentos

Aqui encontra informações sobre a preparação de legumes grelhados, batatas e produtos de batata ultracongelados.

Orientar-se pelas indicações constantes da tabela.

Prato	Acessórios/recipiente	Nível	Tipo de aquecimento	Temperatura em °C	Duração em min.
Legumes grelhados	Tabuleiro universal	5		3	10-15
Batatas assadas, em metades	Tabuleiro universal	3		160-180	45-60
Produtos de batata, congelados p. ex. batatas fritas, croquetes, pasteis de batata, rösti	Tabuleiro universal	3		200-220	25-35
Batatas fritas, 2 níveis	Tabuleiro universal + tabuleiro	3+1		190-210	30-40

Sobremesas

Com o seu aparelho pode fabricar os seus próprios soufflés e iogurtes.

Soufflés

Também pode preparar os soufflés em banho-maria ou no tabuleiro universal. Para esse efeito, coloque o tabuleiro universal no nível 2.

Iogurte

Retire acessórios e as estruturas de suporte do interior do aparelho. O interior do aparelho tem de estar vazio.

1. Aqueça 1 litro de leite (3,5 % de gordura) na placa de cozinhar a 90 °C e deixe arrefecer a 40 °C.
No caso de leite ultrapasteurizado, basta aquecer a 40 °C.

2. Adicione 150 g de iogurte (refrigerado).
3. Deite em taças ou pequenos frascos e cubra com película aderente.
4. Coloque as taças ou os frascos no fundo do aparelho e regule tal como indicado na tabela.
5. Após a preparação, coloque o iogurte no frigorífico para arrefecer.

Prato	Acessórios/recipiente	Nível	Tipo de aquecimento	Temperatura em °C	Duração
Iogurte	Formas para doses individuais	Base do forno		-*	8-9h
Soufflés em formas para doses individuais	Formas para doses individuais	2		160-180	35-45

* aquecer com até 100 °C

Acrilamida nos alimentos

A acrilamida forma-se sobretudo em produtos à base de batata e cereais preparados a altas temperaturas, como p. ex. batatas fritas, torradas, pãezinhos, pão ou bolinhos e bolachinhas de pastelaria (biscoitos, pães e bolos de especiarias, speculoos).

Dicas para a preparação isenta de acrilamida

Avisos gerais	<ul style="list-style-type: none"> ■ Mantenha os tempos de cozedura o mais curtos possível. ■ Os alimentos devem tostar até adquirirem um tom dourado, não devem ficar muito escuros. ■ Os alimentos maiores e mais grossos contêm menos acrilamida.
Cozer	Com Calor superior/inferior no máx. a 200 °C. Com Ar quente circulante no máx. a 180 °C.
Bolachas	Com Calor superior/inferior no máx. a 190 °C. Com Ar quente circulante no máx. a 170 °C. O ovo ou a gema de ovo reduzem a formação de acrilamida.
Batatas fritas no forno	Disponha num tabuleiro de modo uniforme e numa só camada. Disponha aprox. 400-600 g por tabuleiro, para que as batatas fiquem estaladiças e não ressequidas.

Desidratar

Com ar quente circulante pode desidratar com resultados extraordinários. Esta forma de conservar os alimentos concentra as substâncias aromatizantes graças à eliminação da água.

Utilize apenas fruta, legumes e ervas aromáticas em boas condições e lave-os bem. Cubra a grelha com papel manteiga ou papel vegetal. Deixe a fruta escorrer bem e seque-a.

Corte-a, se necessário, em pedaços iguais ou fatias finas. Coloque a fruta com casca no recipiente com a superfície cortada virada para cima. Certifique-se de que tanto a fruta como os cogumelos não ficam sobrepostos na grelha.

Rale os legumes e branqueie-os de seguida. Escorra bem os legumes branqueados e distribua-os uniformemente sobre a grelha.

Seque as ervas aromáticas com o talo. Distribua as ervas aromáticas uniformemente e ligeiramente empilhadas sobre a grelha.

Fruta, legumes e ervas aromáticas	Acessórios	Tipo de aquecimento	Temperatura em °C	Tempo de duração em horas
Frutos de sementes (rodela de maçã, 3 mm de espessura, 200 g por grelha)	1-2 grelhas		80	4-8
Raízes tuberosas (cenouras), raspadas, branqueadas	1-2 grelhas		80	4-7
Cogumelos laminados	1-2 grelhas		80	5-8
Ervas aromáticas, preparadas	1-2 grelhas		60	2-5

Fazer compotas

Pode fazer compotas de frutas e legumes no seu aparelho.

Aviso – Perigo de ferimentos!

Se os alimentos tiverem sido preparados incorretamente, os frascos de compota podem rebentar. Respeitar as indicações relativas à preparação de compotas.

Frascos

Utilize apenas frascos de conserva limpos e sem danos. Utilize apenas anéis de borracha termorresistentes, limpos e sem danos. Verifique previamente os grampos e as molas.

Quando fizer compotas, utilize apenas frascos de conserva do mesmo tamanho e com o mesmo alimento. No interior do aparelho pode cozinhar em simultâneo o conteúdo de, no máximo, seis frascos de conserva com ½, 1 ou 1½ litros. Não utilize frascos maiores ou mais altos. As tampas podem rebentar.

Durante a confeção de compotas, os frascos de conserva não podem entrar em contacto uns com os outros no interior do aparelho.

Preparar fruta e legumes

Utilize apenas fruta e legumes em excelentes condições. Lave-os bem.

Descasque a fruta e os legumes consoante o tipo, descaroce e triture, enchendo os frascos de conserva até aprox. 2 cm abaixo da borda.

Para desidratar utilize os seguintes níveis:

- 1 grelha: nível 3
- 2 grelhas: nível 3+1

A fruta e os legumes muito sumarentos devem ser virados várias vezes. Imediatamente depois de secos, solte os frutos e legumes desidratados do papel.

Na tabela encontra as regulações para desidratar vários alimentos. A temperatura e a duração dependem do tipo, da humidade, maturidade e espessura do alimento a desidratar. Quanto mais tempo deixar o alimento a desidratar, tanto mais eficaz será a sua conservação. Quanto mais finas forem as fatias, tanto mais rápida será a desidratação e o alimento conservará melhor o seu aroma. Por esse motivo, são indicadas zonas de regulação.

Se pretender desidratar um alimento, oriente-se por um alimento semelhante da tabela.

Fruta: encha os frascos de conserva com a fruta e calda de açúcar quente sem espuma (aprox. 400 ml para um frasco de 1 litro). Adicione a um litro de água:

- aprox. 250 g de açúcar no caso de fruta doce
- aprox. 500 g de açúcar no caso de fruta ácida

Legumes: encha os frascos de conserva com os legumes e água quente fervida.

Lave as bordas dos frascos, pois têm de estar limpas. Coloque uma borracha molhada e uma tampa em cima de cada frasco. Feche os frascos com molas. Coloque os frascos no tabuleiro universal, de maneira a que não se toquem. Deite 500 ml de água quente (aprox. 80 °C) no tabuleiro universal. Regule tal como é indicado na tabela.

Terminar a confeção de compotas

Fruta: após algum tempo, começam a surgir pequenas bolhas próximas umas das outras. Desligue o aparelho, assim que se formar o ponto pérola em todos os frascos de conserva. Uma vez decorrido o tempo de pós-aquecimento, retire os frascos do interior do aparelho.

Legumes: após algum tempo, começam a surgir pequenas bolhas próximas umas das outras. Assim que se formar o ponto pérola em todos os frascos de conserva, reduza a temperatura para 120 °C e mantenha os frascos dentro do aparelho fechado para continuar a formar o ponto pérola, tal como indicado na tabela. Após este período, desligue o aparelho e, tal como indicado na tabela, aproveite o calor residual durante mais alguns minutos.

Depois de concluir a confeção, retire os frascos do interior do aparelho e coloque-os sobre um pano limpo. Não coloque os frascos quentes sobre uma superfície fria ou molhada, pois podem estalar. Tape os frascos de conserva para não entrar ar. Só retire os grampos quando os frascos tiverem arrefecido.

Os tempos indicados na tabela dos valores de regulação são valores de referência para a confeção de compotas de fruta e legumes. Podem ser influenciados pela temperatura ambiente, pelo número de frascos, calor, pela quantidade e quantidade do conteúdo do frasco. Os dados dizem respeito a frascos redondos de 1 litro. Antes de desligar, verifique se o ponto de pérola já se formou em todos os frascos. O processo de formação do ponto de pérola começa após aprox. 30-60 minutos.

Prato	Acessórios/recipiente	Nível	Tipo de aquecimento	Passo	Temperatura em °C	Duração em min.
Legumes, p. ex. cenouras	Frasco de 1 litro	1		1.	160-170	Até atingir o ponto pérola: 30-40
				2.	120	A partir do ponto pérola: 30-40
				3.	-	Calor residual: 30
Legumes, p. ex. pepinos	Frasco de 1 litro	1		1.	160-170	Até atingir o ponto pérola: 30-40
				2.	-	Calor residual: 30
Fruta com caroço, p. ex. cerejas, ameixas	Frasco de 1 litro	1		1.	160-170	Até atingir o ponto pérola: 30-40
				2.	-	Calor residual: 35
Frutos de sementes, p. ex. maçãs, morangos	Frasco de 1 litro	1		1.	160-170	Até atingir o ponto pérola: 30-40
				2.	-	Calor residual: 25

Deixar levedar a massa

A sua massa lêveda leveda nitidamente mais depressa do que à temperatura ambiente e não fica ressequida. Coloque o aparelho em funcionamento apenas depois de ter arrefecido completamente.

Deixe levedar a massa lêveda sempre duas vezes. Respeite as indicações contidas nas tabelas dos valores de regulação para a 1.ª e a 2.ª fermentações (fermentação da massa e fermentação individual).

Fermentação da massa

Deite a massa para um recipiente termorresistente e coloque-o sobre a grelha. Regule tal como indicado na tabela.

Durante o processo de cozedura, não abra a porta do aparelho para não haver perda de humidade. Não cubra a massa.

Durante o funcionamento, há a formação de condensação e o vidro da porta fica embaciado. Lave o interior do aparelho depois da fermentação. Remova os resíduos de calcário com um pouco de vinagre e lave com um pouco de água limpa.

Fermentação individual

Coloque o bolo no nível indicado na tabela.

Se pretender pré-aquecer, a fermentação individual ocorre fora do aparelho, num local quente.

A temperatura e o tempo de cozedura variam em função do tipo e da quantidade dos ingredientes. Por esse motivo, as indicações constantes da tabela dos valores de regulação são valores de referência.

Prato	Acessórios / recipiente	Nível de inserção	Tipo de aquecimento	Passo	Temperatura em °C	Tempo de duração em min.
Massa levedada, leve	Taça	2		1.	-*	25-30
	Tabuleiro	2		2.	-*	10-20
Massa levedada, pesada e rica em gordura	Taça	2		1.	-*	60-75
	Recipiente resistente ao calor	2		2.	-*	45-60

* aquecer com até 50 °C

Descongelamento

Apropriado para descongelar fruta, legumes e bolos ultracongelados. De preferência, descongelar as aves, a carne e o peixe no frigorífico. Não é apropriado para tartes de creme ou de natas.

Para descongelar utilize os seguintes níveis:

- 1 grelha: nível 2
- 2 grelhas: nível 3+1

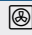
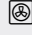
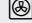
As indicações de tempo constantes da tabela são valores de referência. Variam em função da qualidade, da temperatura de congelação (-18°C) e da composição dos alimentos. São indicados intervalos de tempo. Comece por regular o tempo mais curto e prolongue-o, se necessário.

Conselho: . Os alimentos que foram congelados espalmados ou em doses individuais descongelam mais rapidamente do que se tiverem sido congelados em bloco.

Retire os alimentos congelados da embalagem e coloque-os na grelha, dentro de um recipiente adequado.

Entretanto, vire ou mexa os alimentos uma ou duas vezes. Os bocados grandes devem ser virados várias vezes. Vá separando os alimentos ou retire do interior do aparelho as partes já descongeladas.

Deixe os alimentos descongelados repousar ainda 10 a 30 minutos no aparelho desligado até não se registarem diferenças de temperatura.

Prato	Acessórios/recipiente	Nível	Tipo de aquecimento	Temperatura em °C	Duração em min.
Pão, geral	Tabuleiro	2		50	40-70
Bolos, suculentos	Tabuleiro	2		50	70-90
Bolos, secos	Tabuleiro	2		60	60-75

Manter quente

Com o tipo de aquecimento Calor superior/ inferior a 70 °C pode manter quentes pratos acabados de confeccionar. Desta forma, evitará a formação de condensação e não precisa de lavar o interior do aparelho.

Os pratos acabados de confeccionar não devem ser mantidos quentes durante mais de duas horas. Tenha em atenção que, enquanto estão a ser aquecidos, muitos pratos continuam a cozinhar. Se necessário, tape os pratos.

Refeições de teste

Estas tabelas foram elaboradas para institutos de ensaio, a fim de facilitar os ensaios e testes do aparelho.

De acordo com a norma EN 60350-1.

Cozer

Os bolos que tiverem sido introduzidos ao mesmo tempo sobre tabuleiros ou em formas não têm necessariamente de ficar prontos ao mesmo tempo.

Níveis para cozer em dois níveis:

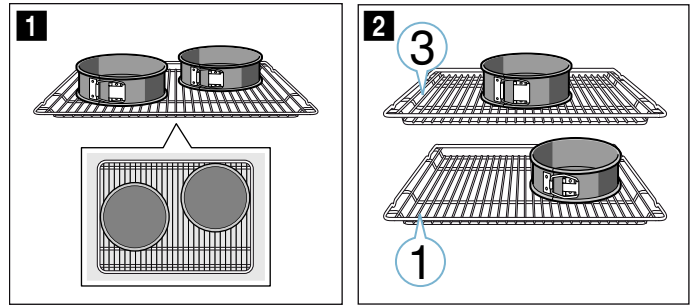
- Tabuleiro universal: nível 3
Tabuleiro: nível 1
- Formas sobre a grelha
primeira grelha: nível 3
segunda grelha: nível 1

Níveis para cozer em três níveis:

- Tabuleiro: nível 5
- Tabuleiro universal: nível 3
- Tabuleiro: nível 1

Cozer com duas formas de mola:

- Num só nível (figura **1**)
- Em dois níveis (figura **2**)



Conselhos

- Os valores de regulação são aplicáveis à introdução no aparelho frio.
- Respeite as indicações relativas ao pré-aquecimento contidas nas tabelas. Os valores de regulação não preveem o aquecimento rápido.
- Para cozer, utilize primeiro a mais baixa das temperaturas indicadas.

Grelhar

Adicionalmente, coloque o tabuleiro universal. O líquido é recolhido e o interior do aparelho fica mais limpo.

Cozer

Prato	Acessórios/recipiente	Nível de inserção	Tipo de aquecimento	Temperatura em °C	Tempo de duração em min.
Biscoitos	Tabuleiro	3	☐	140-150*	25-35
Biscoitos	Tabuleiro	3	⊗	140-150*	20-30
Biscoitos, 2 níveis	Tabuleiro universal + tabuleiro	3+1	⊗	140-150*	25-35
Biscoitos, 3 níveis	Tabuleiros + tabuleiro universal	5+3+1	⊗	130-140*	35-55
Bolinhos	Tabuleiro	3	☐	150-160*	25-35
Bolinhos	Tabuleiro	3	⊗	140-150*	20-30
Bolinhos, 2 níveis	Tabuleiro universal + tabuleiro	3+1	⊗	140-150*	25-40
Bolinhos, 3 níveis	Tabuleiros + tabuleiro universal	5+3+1	⊗	140*	30-40
Pão-de-ló de água	Forma de mola com Ø 26 cm	2	☐	160-170**	25-35
Pão-de-ló de água	Forma de mola com Ø 26 cm	2	⊗	160-170	30-35
Pão-de-ló de água, 2 níveis	2 formas de mola Ø 26 cm	3+1	⊗	150-160**	35-50
Bolo de maçã coberto	2 formas de chapa preta Ø 20 cm	2	⊗	160-170	60-80
Bolo de maçã coberto	2 formas de chapa preta Ø 20 cm	1	☐	190-210	70-80
Bolo de maçã coberto, 2 níveis	2 formas de chapa preta Ø 20 cm	3+1	⊗	170-190	70-90

* Pré-aquecer 5 min., não utilize a função de aquecimento rápido

** Pré-aquecer, não utilize a função de aquecimento rápido

Grelhar

Prato	Acessórios	Nível de inserção	Tipo de aquecimento	Temperatura em °C	Tempo de duração em min.
Dourar tostas	Grelha	5	☐	3	0,5-1,5*
Hambúrguer de vaca, 12 unidades	Grelha	4	☐	3	25-30**

* Pré-aquecer 5 min., não utilize a função de aquecimento rápido

** virar após 2/3 do tempo total



Thank you for buying a Bosch Home Appliance!

Register your new device on MyBosch now and profit directly from:

- **Expert tips & tricks for your appliance**
- **Warranty extension options**
- **Discounts for accessories & spare-parts**
- **Digital manual and all appliance data at hand**
- **Easy access to Bosch Home Appliances Service**

Free and easy registration – also on mobile phones:

www.bosch-home.com/welcome



Looking for help? You 'll find it here.

Expert advice for your Bosch home appliances, need help with problems or a repair from Bosch experts.

Find out everything about the many ways Bosch can support you:

www.bosch-home.com/service

Contact data of all countries are listed in the attached service directory.

Robert Bosch Hausgeräte GmbH

Carl-Wery-Straße 34

81739 München

Germany

www.bosch-home.com



9001329067

980510