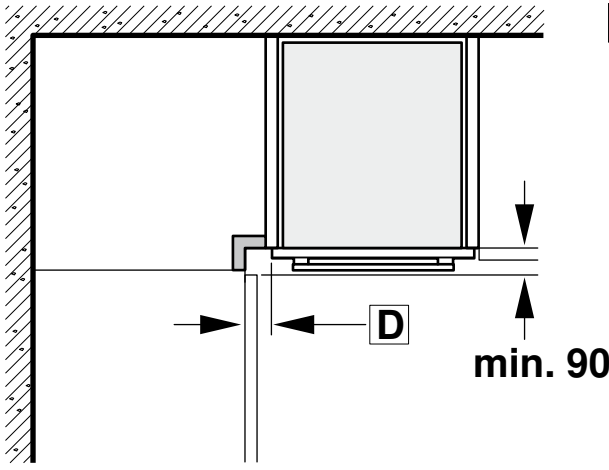
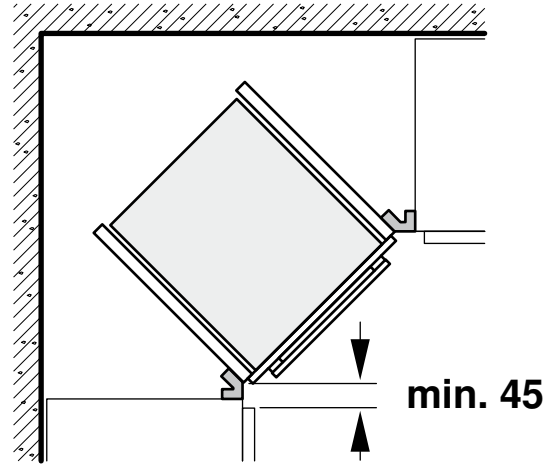


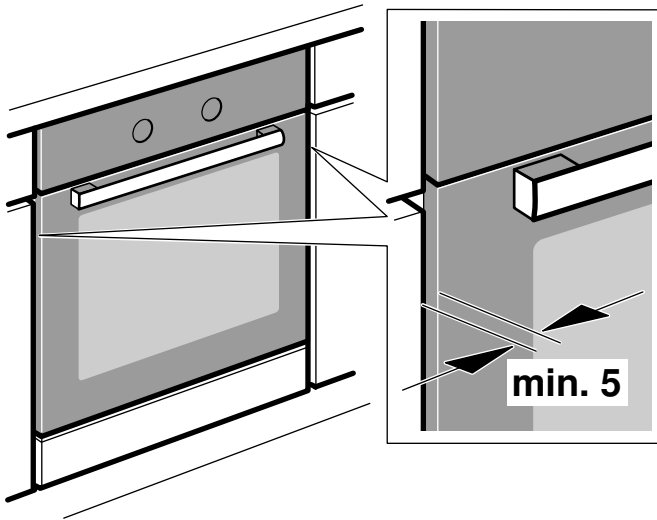
4



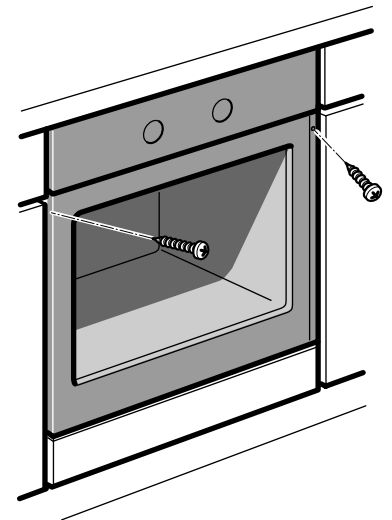
C



5



min. 5



ka

მნიშვნელოვანი მითითებები - სურათი 1

ეს დანადგარი განკუთვნილია ზღვის დონიდან მაქსიმუმ 4000 მეტრ სიმაღლეზე გამოყენებისათვის.

კარის სახელური არ გამოიყენოთ ტრანსპორტირებისათვის ან აწყობისათვის.

ყველა სამონტაჟო სამუშაოებისას გაზჭურა უნდა იყოს ძაბვის გარეშე.

- მხოლოდ ამ სამონტაჟო წესების მიხედვით პროფესიონალური მონტაჟი იძლევა უსაფრთხო გამოყენების გარანტიას. არასწორი მონტაჟით გამოწვეულ დაზიანებაზე, მემონტაჟე არის პასუხისმგებელი.
- შეამოწმეთ დანადგარი შეფუთვიდან ამოღების შემდეგ. ტრანსპორტირებისას დაზიანების გამოვლენისას არ შეაერთოთ.
- ყურადღება მიაქციეთ აქსესუარის ნაწილების ჩასაშენებელ სამონტაჟო ფირფიტებს.
- შესაფუთი მასალა და წებვადი ცელოფანი ჩართვამდე ღუმელიდან და კარებიდან მოაცილეთ.
- ჩასაშენებელი ავეჯი უნდა უძლებდეს უძლებდეს მინიმუმ 90 °C-ს, ხოლო მოსაზღვრე ავეჯი 70 °C-ს.
- გაზჭურა არ ააწყობთ დეკორის ან ავეჯის კარის უკან. გადახურების საფრთხე.
- ქურის ჩაშენებამდე ყველა ავეჯის და ბრტყელი ზედაპირის საჭრელი სამუშაოები უნდა შესრულდეს. მოაშორეთ ნათალები. ელექტრო ნაწილების ფუნქციონირება შეიძლება დაირღვეს.
- დენის დარტყმის საშიშროების თავიდან ასაცილებლად, გამოიყენეთ დამცავი ხელთათმანები. ნაწილები, რომლებიც მონტაჟის დროს ხელმისაწვდომია, შეიძლება მჭრელი ზედაპირის მქონე იყოს.
- მოწყობილობის შტეფცელი დაშტრიხულ ზონა A-ში ან ჩაშენების ადგილის გარეთ უნდა იყოს განლაგებული.
- დაუმაგრებელი ავეჯი ერთ - ერთი დარჩენილი კუთხით B კედელზე მიაბარეთ.

■ სურათზე ზომები მოცემულია მმ - ში .

დანადგარი და სამუშაო დაფა - სურათი 2

დანადგარის ვენტილაციისათვის, შემაერთებელ ძირზე საჭიროა იყოს სავენტილაციო ღიობი .

სამუშაო დაფის დამაგრება ჩასაშენებელ ავეჯზე .

ყურადღება მიაქციეთ კონფორმის ზედაპირის სამონტაჟო ინსტრუქციას .

დანადგარი მაღალ კარადაში - სურ 3

დანადგარის ვენტილაციისათვის, შემაერთებელ ძირზე საჭიროა იყოს სავენტილაციო ღიობი .

თუ მაღალ კარადას, ელემენტის უკანა კედლის გარდა, დამატებითი უკანა კედელი გააჩნია, ის უნდა მოიხსნას .

დანადგარი მხოლოს იმ სიმაღლეზე უნდა ჩაშენდეს, რომ შესაძლებელი იყოს აქსესუარების უპრობლემო ამოღება .

კუთხეში მონტაჟი - სურ 4

კუთხეში მონტაჟის დროს, კარის სრულად გაღების უზრუნველსაყოფად, გაითვალისწინეთ C ზომა . ზომა D დამოკიდებულია სახელურის ქვეშ ავეჯის პანელის სისქეზე .

დანადგარის შეერთება კვების წყაროსთან

- სანამ გაზჭურას პირველად გამოიყენებთ, დაადგინეთ, რომ სახლის ელექტროგაყვანილობას გააჩნია მოქმედი უსაფრთხოების წესებით გათვალისწინებული დამცავი . გაზჭურის შეერთება შეიძლება მოხდეს მხოლოდ კვალიფიციური ელექტრიკის მიერ და უნდა აკმაყოფილებდეს კანონიერ და ოფიციალურ მოთხოვნილებებს, ასევე ადგილობრივი ელექტროენერჯის მომწოდებლის მოთხოვნილებებს .
- დამცავის გაუმართაობის ან ინსტალაციის დროს დაშვებული შეცდომის შედეგად შესაძლებელია ისეთ იშვიათ შემთხვევამდე მივიდეთ, როგორცაა მატერიალური ზარალი და სხეულის მძიმე დაზიანება (სიკვდილი ან სხეულის დაზიანება დენის დარტყმით). ადამიანის ან ქურის დაზიანებაზე, რომელიც გამოწვეულია შეცდომით ან უპასუხისმგებლო ელექტროობის ინსტალაციით, მწარმოებელი პასუხს არ აგებს .

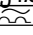
- ყველა სამონტაჟო სამუშაოებისას გაზჭურა უნდა იყოს ძაბვის გარეშე .
- გაზჭურა განეკუთვნება დაცვის 1 კლასს და მისი შეერთება შეიძლება მხოლოდ დამიწებულ ელექტრო ქსელში .
- დენის შესაერთებელი კაბელი უნდა იყოს სულ მცირე H05 V V-F 3G 1,5 მმ² ტიპის .
ჯერ ყვითელ - მწვანე დამცავი უნდა შევართოთ გაზჭურის გვერდით კედელზე და ის ოდნავ გრძელი უნდა იყოს ვიდრე დანარჩენი ორი კაბელი .
- უსაფრთხოების წესების მიხედვით ქსელური დამაცალკეველები მოწყობილობა მინიმუმ 3 მილიმეტრით უნდა იყოს დაცილებული . შეერთებისას , დამიწებიანი და ყოველთვის ხელმისაწვდომი შტეფცელით , დამაცალკეველები მოწყობილობა არ არის აუცილებელი .
- მონტაჟისას გათვალისწინებული უნდა იქნას შენების დაცვა .
- განსაზღვრეთ შესაერთებელ ყუთში ფაზა და მინუს კაბელი (ნულოვანი კაბელი) . შეცდომით შეერთების შემთხვევაში შეიძლება გაზჭურა დაზიანდეს .
- ღუმელი აბრაზე მითითებული წესების მიხედვით უნდა შეერთდეს .
- შესაერთებლად გაზჭურა კარადის წინ დადგით . დენის კაბელი უნდა იყოს საკმარისად გრძელი .
ყურადღება ! მონტაჟისას ყურადღება მიაქციეთ , რომ დენის კაბელები არ გაიჭედოს და გაზჭურის ცხელ დეტალებს არ ეხებოდეს .
- გაზჭურაზე სხვადასხვა სამუშაოების შესრულება , კაბელების გამოცვლის ჩათვლით , უნდა შესრულდეს ტექნიკური მომსახურების სერვისცენტრის მიერ .

⚠ სიცოცხლისათვის საფრთხე !

ძაბვის გამტარ ნაწილებთან კონტაქტისას წარმოიქმნება ელექტრო შოკის რისკი .

- ქსელის შტეკერს შეეხეთ მხოლოდ მშრალი ხელებით .
- დენ მომარაგების გაყვანილობა უშუალოდ შტეკერთან გამოჰქაჩეთ და არასოდეს ქსელის გაყვანილობასთან , რადგან ის შეიძლება დაზიანდეს .
- არასოდეს გამოჰქაჩოთ დენის შტეკერი ექსპლუატაციისას .
ყურადღება მიაქციეთ შემდეგ მითითებებს და დარწმუნდით , რომ :

მითითებები

- ქსელი შტეკერი შტეკერთან თავსებადი უნდა იყოს .
- გაყვანილობის განივი კვეთა საკმარისია .
- დამიწების სისტემა მოთხოვნების შესაბამისად არის აინსტალირებული .
- ტერმინალური დინების ცვლილება (როდესაც საჭიროა) მხოლოდ ელექტრო სპეციალისტის მიერ განახორციელეთ . ქსელის სათადარიგო გაყვანილობა ხელმისაწვდომია კლიენტთა მომსახურების სამსახურში .
- არ გამოიყენოთ მრავლობითი შტეკერები / თაღები და დამაგრებლებლები .
- ძაბვის მოკლე ჩართვის დამცავების გამოყენებისას გამოიყენეთ მხოლოდ ამ  ნიშნის მატარებელი ტიპი .
მხოლოდ ეს ნიშანი იძლევა მინდინარე მოქმედი რეგულაციების შესრულების გარანტიას .
- ნებისმიერ დროს შეიძლება დენის ქსელის შტეკერზე წვდომა .
- ქსელის გაყვანილობა არ არის მოხრილი , დაჭყლებილი , დეფორმირებული ან გადაჭრილი .
- ქსელის გაყვანილობა არ უნდა მოვიდეს შენებაში სითბოს წყაროებთან .

შეერთების გაყვანილობა კონტაქტის დამცავი შტეკერით

დანადგარის შეერთება ნებადართულია, მხოლოდ რეგულაციების თანახმად დამონტაჟებული დამცავ - კონტაქტიან შტეფსელში .
თუ ჩაშენების შემდეგ , შტეკერი აღარ არის ხელმისაწვდომი , საჭიროა მყარი ელექტრული მონტაჟისას , ფაზებში გამყოფის რეგულაციების თანახმად ხელმისაწვდომობის გათვალისწინება .

შეერთების გაყვანილობა შენებისაგან დამცავი შტეფსელის გარეშე

მხოლოდ პრივილეგირებულ ხელოსანს შეუძლია ელექტრო მოწყობილობის შეერთება .
მყარი ელექტრული მონტაჟისას, გასათვალისწინებელია ფაზებში გამყოფის რეგულაციების თანახმად ხელმისაწვდომობა .
შეერთების შტეფსელში , ფაზებისა და ნეიტრალურის (" ნულოვანი ") შეერთების იდენტიფიცირება . არასწორი შეერთებით , დანადგარი შეიძლება დაზიანდეს .
შეერთეთ მხოლოდ დასურათების თანახმად . ძაბვა ინილეთ ტიპის ნიშნულზე . კაბელის წვერები ფერების მიხედვით შეერთეთ : მწვანე - ყვითელი = დამცავი (⊕), ლურჯი = (ნული) ნეიტრალური , ყავისფერი = ფაზა (გარედამცავი) .

მხოლოდ შვედეთი , ფინეთი და ნორვეგია

მოწყობილობა შესაძლებელია თანმოყოლილი კონტაქტის დაცვითი სისტემით აღჭურვილი შტეკერით შეერთდეს . ეს აწყობის შემდეგ უნდა იყოს ხელმისაწვდომი . თუ ჩაშენების შემდეგ , შტეკერი აღარ არის ხელმისაწვდომი , საჭიროა მყარი ელექტრული მონტაჟისას , ფაზებში გამყოფის რეგულაციების თანახმად ხელმისაწვდომობის გათვალისწინება .

დანადგარის დამაგრება - სურათი 5

დანადგარებისათვის, რომლებიც აღჭურვილია ღუმელის მოძრავი კარით , კარი წინასწარ უნდა მოიხსნას .

1. დანადგარი ბოლომდე შეაცურეთ და შუაში დააყენეთ .
2. მყარად მიახრახნეთ დანადგარი .

სამუშაო დაფასა და დანადგარს შორის არსებული ღიობი არ უნდა იქნას დამატებითი მასალით დაფარული .

ჩასაშენებელი კარადის გვერდითა კედლებზე დაუშვებელია სითბოს დამცავების გამოყენება .

მოხსნა

1. გამორთეთ დანადგარი დენის წყაროდან .
2. მოუშვით სამაგრი ხრახნები .
3. მსუბუქად ასწიეთ დანადგარი და სრულად გამოილეთ



9001325170 300597

