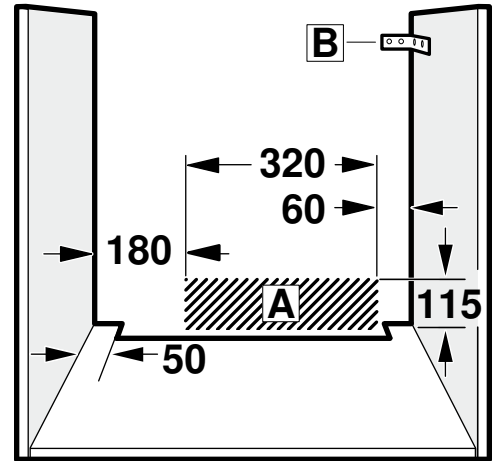
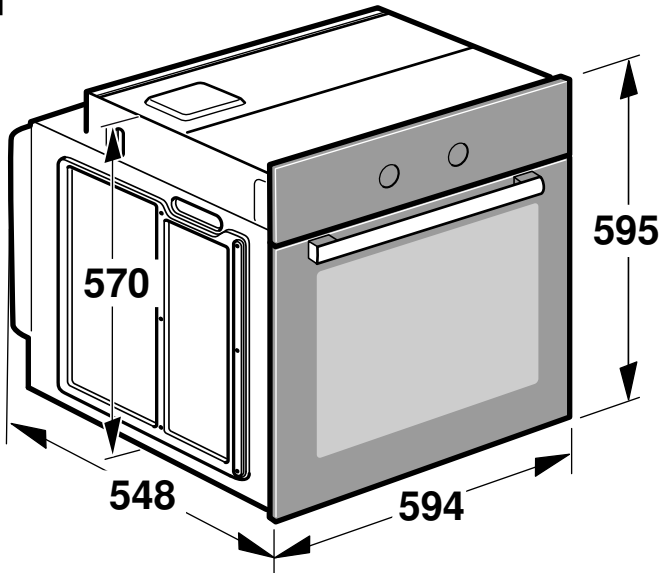
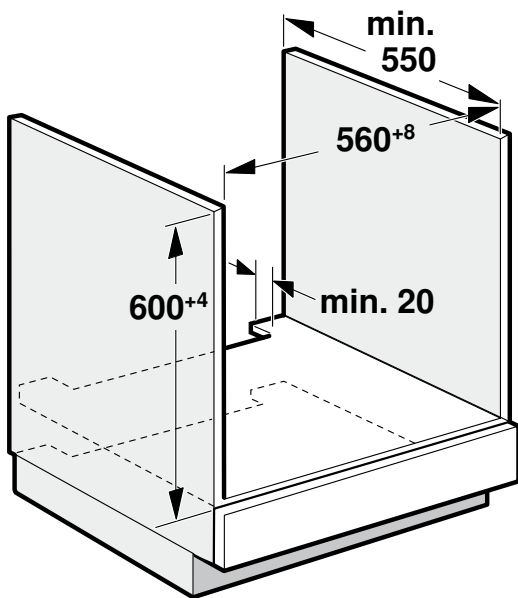




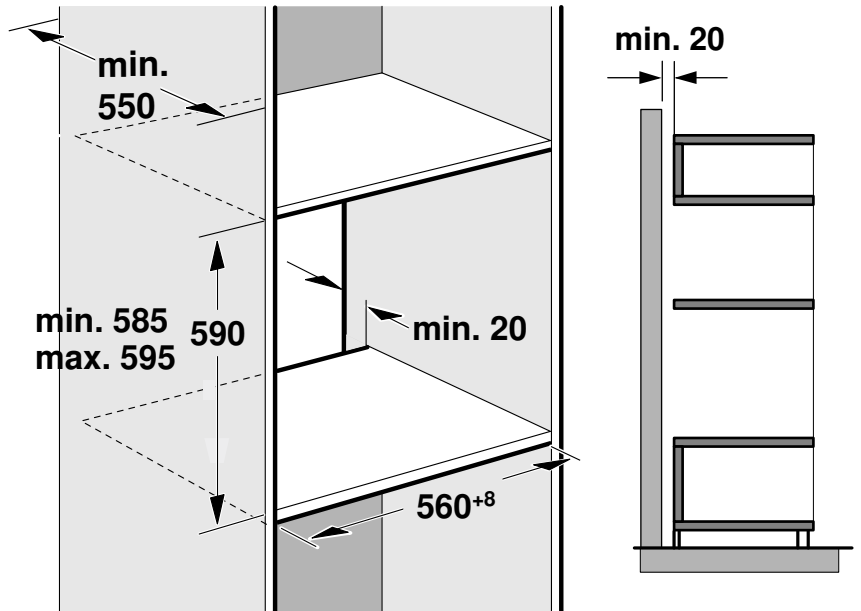
1



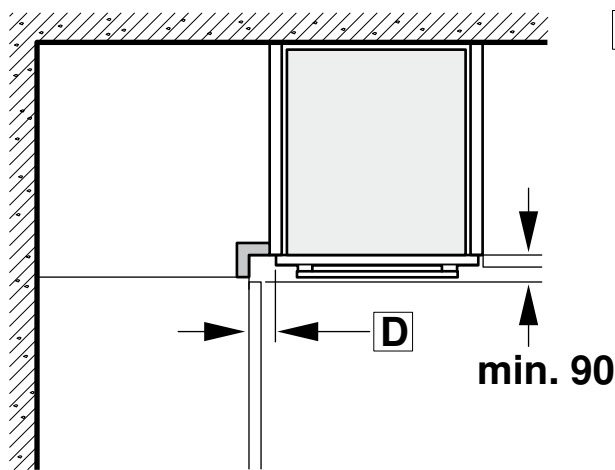
2



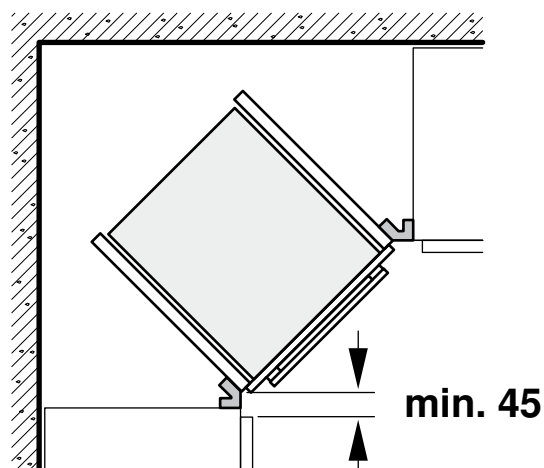
3



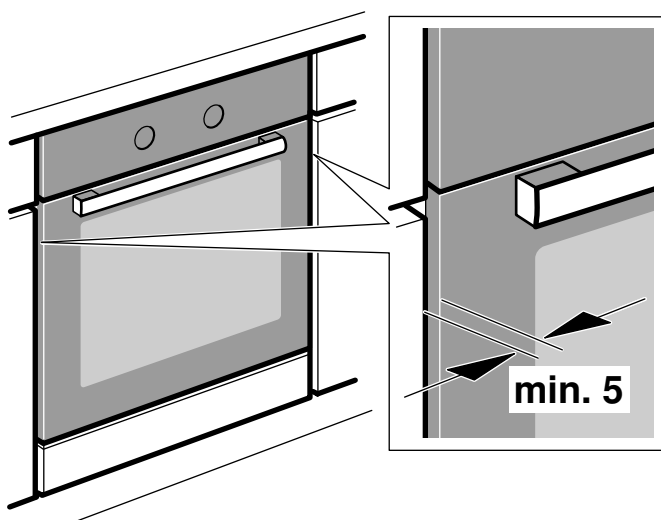
4



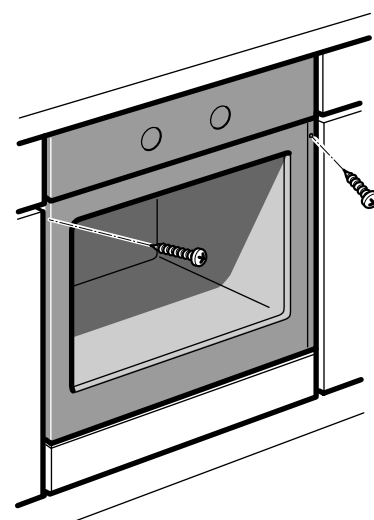
C



5



min. 5



el

Σημαντικές υποδείξεις - Εικόνα 1

Αυτή η συσκευή προορίζεται για χρήση μέχρι ένα μέγιστο ύψος 4.000 μέτρων πάνω από την επιφάνεια της θάλασσας.

Μη χρησιμοποιείτε τη λαβή της πόρτας για την μεταφορά ή την τοποθέτηση της συσκευής.

Σε όλες τις εργασίες συναρμολόγησης πρέπει η συσκευή να βρίσκεται εκτός τάσης.

- Μόνο η σωστή εγκατάσταση, σύμφωνα μ' αυτές τις οδηγίες συναρμολόγησης, εγγυάται την ασφαλή λειτουργία. Σε περίπτωση που δημιουργηθούν ζημιές από λάθος εγκατάσταση, την ευθύνη φέρει ο εγκαταστάτης.
- Μετά την αφαίρεση από τη συσκευασία, ελέγξτε τη συσκευή. Σε περίπτωση ζημιάς κατά τη μεταφορά μην την συνδέσετε.
- Προσέξτε τα φύλλα συναρμολόγησης για την εγκατάσταση των εξαρτημάτων.
- Απομακρύνετε τα υλικά συσκευασίας και τις κολλητικές μεμβράνες πριν τη θέση σε λειτουργία από το χώρο μαγειρέματος και την πόρτα.
- Τα εντοιχιζόμενα ντουλάπια πρέπει να είναι ανθεκτικά στη θερμοκρασία μέχρι τους 90 °C, οι δε γειτονικές προσόψεις των ντουλαπιών μέχρι 70 °C.
- Μην τοποθετήσετε τη συσκευή πίσω από μια διακοσμητική πόρτα ή πόρτα ντουλαπιού. Υπάρχει κίνδυνος υπερθέρμανσης.
- Πραγματοποιήστε τις εργασίες κοπής των ανοιγμάτων στο ντουλάπι πριν την τοποθέτηση της συσκευής. Αφαιρέστε τα απόβλητα (πριονίδια, γρέζια). Η λειτουργία των ηλεκτρικών εξαρτημάτων μπορεί να επηρεαστεί αρνητικά.
- Για την αποφυγή τραυματισμών φοράτε γάντια προστασίας. Εξαρτήματα, τα οποία κατά τη διάρκεια της συναρμολόγησης είναι προσιτά, μπορεί να είναι κοφτερά.
- Το κουτί σύνδεσης των συσκευών πρέπει να βρίσκεται στην περιοχή της γραμμοσκιασμένης επιφάνειας Α ή έξω από το χώρο τοποθέτησης.

- Στερεώστε τα μη στερεωμένα ντουλάπια με μια συνηθισμένη γωνία του εμπορίου Β στον τοίχο.
- Διαστάσεις των εικόνων σε mm.

Συσκευή κάτω από τον πάγκο εργασίας - Εικ. 2

Για τον αερισμό της συσκευής πρέπει ο ενδιάμεσος πάτος να έχει ένα άνοιγμα εξαερισμού.

Στερεώστε τον πάγκο εργασίας πάνω στα εντοιχιζόμενα ντουλάπια. Προσέξτε τις οδηγίες συναρμολόγησης της βάσης εστιών.

Συσκευή σε ψηλό ντουλάπι - Εικ. 3

Για τον αερισμό της συσκευής πρέπει οι ενδιάμεσοι πάτοι να έχουν ένα άνοιγμα εξαερισμού.

Όταν το ψηλό ντουλάπι έχει πρόσθετα στα πίσω τοιχώματα των ξεχωριστών στοιχείων ένα επιπλέον πίσω τοίχωμα, πρέπει αυτό να αφαιρεθεί.

Τοποθετήστε τη συσκευή μόνο τόσο ψηλά, ώστε να μπορούν να απομακρυνονται τα εξαρτήματα χωρίς πρόβλημα.

Τοποθέτηση σε γωνία Εικ. 4

Για να μπορεί να ανοίξει η πόρτα της συσκευής, κατά την τοποθέτηση σε γωνία λάβετε υπόψη τις διαστάσεις C. Η διάσταση D εξαρτάται από το πάχος της πρόσοψης του ντουλαπιού κάτω από τη λαβή.

Σύνδεση της συσκευής στο δίκτυο του ρεύματος

- Πρωτού χρησιμοποιήσετε τη συσκευή για πρώτη φορά, βεβαιωθείτε, ότι το κύριο ηλεκτρικό καλώδιο διαθέτει έναν αγωγό προστασίας (γείωση) σύμφωνα με τις ισχύουσες διατάξεις ασφαλείας. Η σύνδεση της συσκευής επιτρέπεται να πραγματοποιηθεί μόνο από έναν ειδικευμένο ηλεκτρολόγο και πρέπει να αντιστοιχεί στις νομικές και υπηρεσιακές διατάξεις καθώς και στις οδηγίες του τοπικού παρόχου ηλεκτρικής ενέργειας.
- Η απουσία ενός αγωγού προστασίας (γείωση) ή μια ελαττωματική εγκατάσταση μπορεί σε σπάνιες περιπτώσεις να οδηγήσει σε υλικές ζημιές ή σοβαρούς τραυματισμούς (θάνατος ή τραυματισμός λόγω ηλεκτροπληξίας). Για ζημιές σε άτομα ή στη συσκευή, που οφείλονται σε μια ελαττωματική ή ακατάλληλη ηλεκτρική σύνδεση, δεν αναλαμβάνει ο κατασκευαστής καμία ευθύνη.

- Σε όλες τις εργασίες συναρμολόγησης πρέπει η συσκευή να βρίσκεται εκτός τάσης.
- Η συσκευή αντιστοιχεί στην κατηγορία προστασίας Ι και επιτρέπεται να συνδεθεί μόνο σε μια γειωμένη πρίζα ρεύματος.
- Ο καλώδιο σύνδεσης στο δίκτυο του ρεύματος πρέπει να είναι το λιγότερο του τύπου H05 V V-F 3G 1,5 mm².
Ο κίτρινος-πράσινος αγωγός προστασίας (γείωση) πρέπει να συνδεθεί πρώτος και να είναι στην πλευρά της συσκευής λίγο μακρύτερος από τα άλλα δύο σύρματα.
- Σύμφωνα με τις διατάξεις ασφαλείας πρέπει να υπάρχει μια διάταξη διακοπής όλων των πόλων με διάκενο επαφής το λιγότερο 3 mm. Στις συνδέσεις, που πραγματοποιούνται μέσω μιας γειωμένης και πάντοτε εύκολα προσιπής πρίζας, δεν είναι απαραίτητη μια διάταξη διακοπής.
- Κατά τη διάρκεια της συναρμολόγησης πρέπει να είναι εξασφαλισμένη η προστασία επαφής.
- Προσδιορίστε στο κουτί σύνδεσης τους αγωγούς φάσης και τον ουδέτερο αγωγό. Σε περίπτωση εσφαλμένης σύνδεσης μπορεί η συσκευή να υποστεί ζημιά.
- Ο φούρνος πρέπει να συνδεθεί σύμφωνα με τα στοιχεία πάνω στην πινακίδα τύπου.
- Τοποθετήστε τη συσκευή για τη σύνδεση μπροστά από το ντουλάπι εντοιχισμού. Το καλώδιο σύνδεσης πρέπει να έχει αρκετό μήκος.
Προσοχή! Προσέχετε κατά τη διάρκεια της συναρμολόγησης, να μη μαγκωθεί το καλώδιο σύνδεσης στο δίκτυο και να μην έρθει σε επαφή με τα καυτά μέρη της συσκευής.
- Όλες οι εργασίες στη συσκευή συμπεριλαμβανομένης και της αντικατάστασης της καλωδίωσης επιτρέπεται να πραγματοποιούνται μόνο από την υπηρεσία τεχνικής εξυπηρέτησης πελατών.

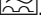
⚠ Θανατηφόρος κίνδυνος!

Σε περίπτωση επαφής με υπό τάση ευρισκόμενα μέρη υπάρχει κίνδυνος ηλεκτροπληξίας.

- Πιάνετε το φινι μόνο με στεγνά χέρια.
- Τραβάτε το ηλεκτρικό καλώδιο πάντα απευθείας από το φινι και ποτέ από το ίδιο το ηλεκτρικό καλώδιο, επειδή αυτό θα μπορούσε να υποστεί ζημιά.
- Μην τραβάτε το φινι ποτέ κατά τη διάρκεια της λειτουργίας.

Προσέξτε τις ακόλουθες υποδείξεις και βεβαιωθείτε, ότι:

Υποδείξεις

- Το φινι και η πρίζα ταιριάζουν μεταξύ τους.
- Η διατομή του καλωδίου είναι επαρκής.
- Το σύστημα γείωσης είναι εγκατεστημένο σύμφωνα με τους κανονισμούς.
- Η αλλαγή του ηλεκτρικού καλωδίου (όταν χρειάζεται) πραγματοποιείται μόνο από έναν ειδικευμένο ηλεκτρολόγο. Ένα ανταλλακτικό ηλεκτρικό καλώδιο είναι διαθέσιμο στην υπηρεσία εξυπηρέτησης πελατών.
- Μη χρησιμοποιείτε πολύπριζα/πολυζεύξεις και/ή μπαλαντζές.
- Σε περίπτωση χρήσης ενός διακόπτη προστασίας με ρελέ διαφυγής τοποθετείτε μόνο έναν τύπο με το σήμα .
- Μόνο με αυτό το σήμα έχετε την εγγύηση, ότι πληρούνται οι τρέχουσες ισχύουσες προδιαγραφές.
- Το φινι πρέπει είναι πάντοτε προσιτό.
- Μην τσακίζετε, συνθλίβετε, μετατρέπετε ή μην κόβετε το ηλεκτρικό καλώδιο.
- Μη φέρετε το ηλεκτρικό καλώδιο σε επαφή με πηγές θερμότητας.

Καλώδιο σύνδεσης με φινι σούκο

Η συσκευή επιτρέπεται να συνδεθεί μόνο σε μια πρίζα σούκο που είναι εγκατεστημένη σύμφωνα με τους κανονισμούς.

Εάν το φινι μετά την τοποθέτηση δεν είναι πλέον προσιτό, πρέπει στη μόνιμη ηλεκτρική εγκατάσταση να προβλέπεται μια διάταξη διακοπής στις φάσεις σύμφωνα με τους κανονισμούς εγκατάστασης.

Καλώδιο σύνδεσης χωρίς φινι σούκο

Μόνο ένας αδειούχος εγκαταστάτης επιτρέπεται να συνδέσει τη συσκευή.

Στη μόνιμη ηλεκτρική εγκατάσταση πρέπει να προβλέπεται μια διάταξη διακοπής στις φάσεις σύμφωνα με τους κανονισμούς εγκατάστασης. Εξακριβώστε τους αγωγούς των φάσεων και τον ουδέτερο αγωγό ("μηδέν") στο κουτί σύνδεσης. Σε περίπτωση εσφαλμένης σύνδεσης μπορεί η συσκευή να υποστεί ζημιά.

Συνδέστε τη συσκευή μόνο σύμφωνα με το σχέδιο σύνδεσης. Για την τάση βλέπε στην πινακίδα τύπου. Συνδέστε τους κλώνους του καλωδίου σύνδεσης σύμφωνα με τα αντίστοιχα χρώματα: Πράσινοκίτρινο = Αγωγός προστασίας (PE), μπλε = Ουδέτερος αγωγός (μηδέν), καφέ = Φάση (εξωτερικός αγωγός).

Μόνο Σουηδία, Φινλανδία και Νορβηγία

Η συσκευή μπορεί να συνδεθεί επίσης με το συνημμένο φινι με το σύστημα σούκο. Αυτό μετά την τοποθέτηση πρέπει να είναι προσιτό. Εάν το φινι μετά την τοποθέτηση δεν είναι πλέον προσιτό, πρέπει στη

μόνιμη ηλεκτρική εγκατάσταση να προβλέπεται μια διάταξη διακοπής στις φάσεις σύμφωνα με τους κανονισμούς εγκατάστασης.

Στερέωση της συσκευής Εικ. 5

Στις συσκευές με πόρτα βαγονέτου φούρνου πρέπει προηγουμένως να αφαιρεθεί η πόρτα.

1. Σπρώξτε τη συσκευή εντελώς μέσα και κεντράρετέ την.
2. Βιδώστε καλά τη συσκευή.

Η σχισμή μεταξύ του πάγκου εργασίας και της συσκευής δεν επιτρέπεται να καλυφθεί από πρόσθετα πηχάκια.

Στα πλευρικά τοιχώματα του ντουλαπιού εντοιχισμού δεν επιτρέπεται να τοποθετηθούν πηχάκια θερμοπροστασίας.

Αφαίρεση

1. Θέστε τη συσκευή εκτός τάσης.
2. Λύστε τις βίδες στερέωσης.
3. Ανασηκώστε ελαφρά τη συσκευή και τραβήξτε την εντελώς έξω



9001325053 300597

