



Register your
new device on
MyBosch now and
get free benefits:
[bosch-home.com/
welcome](https://bosch-home.com/welcome)



Hladilnik

KSV..

sl Navodilo za uporabo

Hladilnik

3

sl Kazalo

Varnostna navodila in opozorila	3	Hladilni prostor	11
Navodila za odlaganje dotrajanega aparata	6	Super hlajenje	12
Obseg dobave	6	Oprema	12
Mesto postavitve	7	Nalepka "OK"	13
Bodite pozorni na temperaturo prostora in prezračevanje	7	Izklop aparata in izločitev iz uporabe	13
Priklop aparata	8	Čiščenje aparata	13
Spoznajte vaš aparat	9	Osvetlitev (LED)	14
Vklop aparata	10	Prihranek energije	15
Nastavitev temperature	10	Šumi, ki se lahko pojavijo med obratovanjem	15
Način varčevanja energije	10	Samostojno odpravljanje manjših motenj.	16
Alarmna funkcija	10	Servisna služba	17
Koristna prostornina	11		

Varnostna navodila in opozorila

Pred prvo vključitvijo aparata

Skrbno preberite priloženo navodilo za uporabo in navodilo za montažo! Tako boste dobili važne informacije o montaži, uporabi in vzdrževanju aparata.

Proizvajalec ne odgovarja za posledice neupoštevanja navodil in opozoril iz navodila za uporabo. Spravite vse papirje za poznejšo uporabo ali novega lastnika.

Tehnična varnost



Nevarnost požara

V ceveh hladilnega krogotoka je majhna količina okolju prijaznega, vendar gorljivega hladilnega sredstva (R600a). Slednje ne škoduje ozonski plasti in ne poveča učinka tople grede. Če hladilno sredstvo izstopa, lahko poškoduje oči ali pa zagori.

V primeru poškodb

- Odmaknite od aparata ogenj in vire toplote.
- Prostor dobro prezračite nekaj minut.
- Izklop aparata in izklop za dalj časa in izvlecite omrežni vtič.
- Obvestite servisno službo.

Čim več hladilnega sredstva je v aparatu, mora aparat biti postavljen v tem večjem prostoru. V malem prostoru, v primeru uhajanja sredstva, lahko nastane vnetljiva mešanica plina in zraka. Na 8 g hladilnega sredstva mora biti najmanj 1 m³ prostora. Količina hladilnega sredstva v vašem aparatu je označena na tipski ploščici v notranjosti aparata.

Pri postavitvi aparata pazite, da omrežni priključni vodnik ni ukleščen ali poškodovan.

Če se omrežni vod tega aparata poškoduje, ga mora zamenjati proizvajalec aparata, servisna služba ali podobno usposobljeno strokovno osebje. Nestrokovna instalacija in popravila lahko močno ogrozijo uporabnika.

Popravila sme izvajati samo proizvajalec naprave, servisna služba ali podobno usposobljene osebe.

Lahko uporabljate le originalne dele proizvajalca. Le za te dele, proizvajalec jamči, da izpolnjujejo varnostne zahteve.

Ne uporabljajte razdelilnih vtičnic, podaljševalnih kablov ali adapterjev.



Nevarnost požara

Prenosne razdelilne vtičnice ali prenosni omrežni deli se lahko pregrejejo in povzročijo požar.

Prenosnih razdelilnih vtičnic ali prenosnih omrežnih delov ne nameščajte za aparatom.

Med uporabo

- Znotraj aparata nikoli ne uporabljajte drugih električnih aparatov (npr. grelcev, električnih aparatov za pripravo ledu itd.). Nevarnost eksplozije!
- Nikoli ne uporabljajte parnih čistilcev za čiščenje ali odtajevanje aparata! Para lahko pride v stik z električnimi komponentami v aparatu, kar lahko povzroči kratek stik. Nevarnost udara električnega toka!
- Razen navodil proizvajalca ne izvajajte nobenih drugih ukrepov, ki bi pospešili odtaljevanje. Nevarnost eksplozije!
- Za odstranjevanje plasti ivja in ledu ne uporabljajte špičastih predmetov ali predmetov z ostrimi robovi. Tako bi lahko poškodovali cevi za hladilno sredstvo. Hladilno sredstvo vam lahko pride v oči in jih poškoduje, ali se vname.
- V aparatu ne shranjujte produktov z vnetljivimi plini (npr. razpršil) ali eksplozivnih materialov. Nevarnost eksplozije!
- Ne stojte na podstavku, vložkih, vratih in jih ne uporabljajte kot stojalo.
- Pred odtaljevanjem in čiščenjem iztaknite omrežni vtič ali izklopite varovalko. Potegnite za omrežni vtič in ne za priključni kabel.
- Visokoodstotni alkohol shranjujte samo v dobro zaprtih steklenicah in v navpičnem položaju.
- Delov iz plastike in tesnil na vratih ne smete umazati z oljem ali mastjo. V nasprotnem lahko postanejo deli iz plastike in tesnila na vratih porozni.

- Odprtina za dovod in odvod zraka na aparatu ne sme biti pokrita ali zaprta.

- **Zmanjšanje tveganj za otroke in ogrožene osebe:**

Med ogrožene sodijo otroci in osebe, ki si telesno, psihično ali v svojem zaznavanju omejene ter osebe, ki nimajo zadostnega znanja o varni uporabi aparata.

Poskrbite, da bodo otroci in ogrožene osebe razumeli nevarnosti, ki jih lahko povzroči rokovanje z aparatom.

Oseba, odgovorna za varnost, mora otroke in ogrožene osebe nadzorovati ali voditi pri rokovanju z aparatom.

Aparat smejo uporabljati le otroci, starejši od 8 let.

Pri čiščenju in vzdrževanju morate otroke nadzorovati.

Otrokom nikoli ne dovolite, da se igrajo z aparatom.

Otroci v družini

- Ne dovolite otrokom, da se igrajo z embalažo. Nevarnost zadušitve v zvutih kartonskih škatlah in folijah!
- Aparat ni igrača za otroke!
- V primeru, da je aparat opremljen s ključavnico: ključ shranite izven dosega otrok!

Splošni določila

Aparat je primeren za hlajenje živil.

Ta naprava je namenjena za uporabo v gospodinjske namene v zasebnem okolju.

Sistem hladilnega kroženja je preizkušen glede neprepustnosti.

Ta aparat ustreza varnostnim predpisom, ki veljajo za električne aparate, in je zaščiten pred radijskimi motnjami.

Ta aparat je namenjen uporabi na območjih do maksimalno 2000 metrov nadmorske višine.

Navodila za odlaganje dotrajanega aparata

Odlaganje embalaže novega aparata

Embalaža ščiti vaš aparat pred poškodbami med transportom. Vsi uporabljeni materiali so okolju prijazni in se jih lahko reciklira. Prosimo, da pomagate pri tem: odložite embalažo okolju prijazno.

O sodobnih načinih odlaganja se pozanimajte pri vašem strokovnem prodajalcu, ali pri vaši pristojni lokalni upravi.

Stari aparat odpeljite na odpad

Stari aparati niso brezvreden odpad! Z okolju prijaznim odlaganjem se lahko reciklirajo vredne surovine.



Ta naprava je označena v skladu z evropsko smernico o odpadni električni in elektronski opremi (waste electrical and electronic equipment - WEEE).

V okviru smernice sta določena prevzem in recikliranje starih naprav, ki veljata v celotni Evropski uniji.

Svarilo

Pri odsluženih aparatih

1. Izvlecite omrežni vtič.
2. Prerežite priključno vrv in jo odstranite skupaj z omrežnim vtičem.
3. Ne jemljite polic in posod ven, da bo otrokom težje, da splezajo v aparat!
4. Ne dovolite otrokom, da se igrajo z odsluženim aparatom. Nevarnost zadušitve!

Hladilne naprave vsebujejo hladilna sredstva in izolacijske pline. Hladilna sredstva in izolacijski plini zahtevajo pravilno odlaganje. Cevi, ki se uporabljajo za cirkulacijo hladilnega sredstva ne smete poškodovati pred strokovnim odlaganjem.

Obseg dobave

Preden razpakirate vse dele, jih preverite, če so se ob transportu poškodovali.

Ob ugotovitvi poškodb pošiljke se obrnite na prodajalca, pri katerem ste aparat kupili ali pa se oglasite pri naši servisni službi.

Obseg dobave sestoji iz naslednjih delov:

- Samostojna naprava
- Oprema (odvisna od modela)
- Vrečka z montažnim materialom
- Navodilo za uporabo
- Navodilo za montažo
- Servisna knjižica
- Priloga z garancijskim listom
- Informacije o porabi energije in obsegu nastajanja hrupa

Mesto postavitve

Aparat postavite v suh, zračen prostor. Mesto postavitve naj ne bo izpostavljeno neposredni sončni svetlobi. Aparat ne sme biti v bližini izvora toplote, npr. štedilnika, radiatorja ipd. Če pa ga že postavite blizu toplotnih virov, uporabite primerno izolacijsko ploščo ali pa upoštevajte naslednjo najmanjšo razdaljo od izvora toplote:

- Od električnih in plinskih štedilnikov: 3 cm.
- Od oljnih ali štedilnikov na trda goriva: 30 cm.

Tla na mestu postavitve se ne smejo vdajati, če je potrebno, jih ojačajte. Neravnine na tleh izravnajte s pomočjo podstavkov.

Odmik od stene

Slika **3**

Aparat ne potrebuje razmaka med stranico in steno. Posode in odlagalne police je možno kljub temu izvleči.

Prestavljanje zapiralnega mehanizma vrat

(če je potrebno)

Če je potrebno: Priporočamo, da naj vratni tečaj zamenja naša servisna služba. Za ceno menjave vratnega tečaja se pozanimajte pri svoji pristojni servisni službi.

Svarilo

Med zamenjavo vratnega tečaja aparat ne sme biti priklopljen na električno omrežje. Predhodno izvalcite omrežni vtič. Da ne poškodujete hrbtne strani aparata, podložite dovolj oblazinjenega materiala. Položite aparat previdno na hrbtno stran.

Napotek

Če napravo prevrnete na hrbtno stran, potem stenski odmičnik ne sme biti montiran.

Bodite pozorni na temperaturo prostora in prezračevanje

Sobni temperaturi

Aparat je projektiran za določeni klimatski razred. Odvisno od klimatskega razreda se aparat lahko uporablja pri naslednjih sobnih temperaturah.

Klimatski razred je na tipski ploščici, slika **17**.

Klimatski razred	dovoljena temperatura okolja
SN	+10 °C do 32 °C
N	+16 °C do 32 °C
ST	+16 °C do 38 °C
T	+16 °C do 43 °C

Napotek

Naprava je popolnoma funkcionalna, če se sobna temperatura giblje v mejah podanega klimatskega razreda. Če naprava klimatskega razreda SN obratuje pri nižjih sobnih temperaturah, lahko izključimo pojav poškodb naprave do temperature +5 °C.

Zračenje

Slika 4

Zrak na hrbtni steni in na stranicah naprave se ogreva. Segreti zrak se mora neovirano odvesti. V nasprotnem primeru mora hladilni kompresor delati s povečano močjo. To poveča porabo toka. Zaradi tega: Odprtin za dovod in odvod zraka ne smete nikoli pokriti ali zapreti!

Priklop aparata

Po postavitvi aparata, počakajte najmanj 1 uro, preden vklopite aparat. Med transportom se lahko zgodi, da pride olje, ki je v kompresorju, v hladilni sistem.

Pred prvim zagonom, očistite notranjost aparata (glej «Čiščenje aparata»).

Električni priključek

Vtičnica se mora nahajati v bližini aparata in mora biti tudi po postavitvi prosto dosegljiva.

Svarilo

Nevarnost električnega udara!

Če dolžina omrežnega priključnega vodnika ne zadostuje, v nobenem primeru ne uporabljajte razdelilnih vtičnic ali podaljševalnih kablov. V tem primeru se obrnite na servisno službo, ki vam bo svetovala glede alternativ.

Aparat ustreza razredu zaščite I. Aparat preko po predpisih instalirane vtičnice z varnostnim vodnikom priključite na izmenični tok 220–240 V/50 Hz. Vtičnica mora biti zavarovana z varovalko 10 A do 16 A.

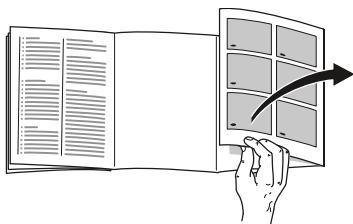
Pri aparatih, ki bodo obratovali v državah izven Evrope, morate preveriti, ali navedena napetost in vrsta toka ustrezata vrednostim zadevnega električnega omrežja. Te podatke najdete na tipski tablici, slika 17.

Svarilo

Aparat ne sme v nobenem primeru biti priključen na elektronsko varčevalno vtičnico.

Za napajanje naših aparatov lahko uporabite izmenične pretvornike s sinusnim in omrežnim krmiljenjem. Omrežno vodeni izmenični pretvorniki se uporabljajo pri fotovoltaičnih napravah, ki so priključene neposredno na javno omrežje. Pri lokalnih napajanjih, npr. na ladji ali v gorskih počitniških hišah, je treba poskrbeti, da se uporabi izmenični pretvornik s sinusnim krmiljenjem.

Spoznajte vaš aparat



Odprite, prosimo, zadnjo stran s slikami. To navodilo velja za uporabo več modelov.

Opremljenost modelov aparatov je lahko različna.

Pri slikah so možna odstopanja.

Slika **1**

* Ni pri vseh modelih.

- 1-7 Upravljalni elementi
- 8 Glavno stikalo za vklop/izklop
- 9 Osvetlitev (LED)
- 10 Odlagalna polica za kozarce
- 11 Odvod odtajane vode
- 12 Predal za zelenjavo
- 13 Nastavljivi nogici
- 14* Posodica za maslo in sir
- 15* Vložek za odlaganje jajc
- 16* Vratna polica «EasyLift»
- 17 Vložek za odlaganje velikih steklenic

Upravljalni elementi

Slika **2**

- 1 **Prikazovalnik temperature hladilnega prostora**
Številke ustrezajo nastavljeni temperaturi hladilnega prostora v stopinjah Celzija (°C).
- 2 **Indikacija »super«**
Sveti, kadar je funkcija super hlajenje aktivna.
- 3 **Prikaz «alarm»**
Sveti, če so vrata aparata odprta več kot dve minuti.
- 4 **Indikacija Modus varčevanja energije**
Sveti, ko naprave ne uporabljate.
- 5 **Nastavitveni tipki temperature hladilnega prostora**
S tema tipkama nastavite temperaturo hladilnega prostora.
- 6 **Tipka «super» (hladilni prostor)**
Uporablja se za vklop in izklop super hlajenja.
- 7 **Tipka alarm**
Uporablja se za izklop opozorilnega zvočnega signala (glej poglavje «Alarmna funkcija»).

Vklop aparata

Aparat vključite s tipko vklop/izklop, slika **1**/8.

Prikazovalnik temperature, slika **2**/1, kaže nastavljeno temperaturo.

Naprava začne hladiti, osvetlitev je ob odprtih vratih vključena.

Po vklopu lahko traja nekaj ur, preden aparat doseže nastavljeno temperaturo. Pred tem, ne smete vlagati živil v aparat.

Navodila glede obratovanja

- Med delovanjem hladilnega kompresorja se na zadnji steni hladilnega prostora nabira kondenz ali ivje, kar je povsem normalno. Brisanje kapljic vode ali strganje ivja ni potrebno. Ivje na zadnji steni se bo samodejno raztopilo. Odtajana voda se nabira v žlebu za odtajano vodo se po njem vodi k hladilnemu stroju, kjer izpuhti.
- Pri visoki vlažnosti zraka v hladilnem prostoru se lahko pojavi kondenzat, zlasti na steklenih vložkih za odlaganje. V tem primeru vlagajte spakirana živila in nastavite nižjo hladilno temperaturo.

Nastavitev temperature

Slika **2**

Hladilni prostor

Temperaturo je mogoče nastaviti med +2 °C do +8 °C.

Nastavitveno tipko za temperaturo 5 pritisnete tolikokrat, dokler ni zelena temperatura nastavljena.

Shrani se zadnja nastavljena temperatura. Nastavljena temperatura se prikaže na prikazovalniku temperature 1.

Način varčevanja energije

Prikazovalnik upravljalnih elementov zamenja v način varčevanja z energijo, če naprave ne upravljate.

- Indikacija Način varčevanja energije, slika **2**/4, sveti.
- Osvetlitev prikaza temperature se zmanjša.
- Ko je vklopljena funkcija Super, sveti ustrezni prikaz Super (prikaz »Super hlajenje«, slika **2**/2).

Tako ko upravljate z aparatom, npr. odprete vrata ali pritisnete poljubno tipko, se prikazovalnik preklopi na običajno osvetlitev.

Vklop in izklop prikaza temperature

Slika **2**

Alarmno tipko 7 držite 5 sekund pritisnjeno, da zaslišite potrditveni zvok.

Alarmna funkcija

Alarm za vrata

Alarm vrat se vključi in indikator alarma **2**/3 sveti, če so vrata aparata predolgo odprta. Ko zaprete vrata, se alarm vrat spet izklopi.

Izklop alarma

Slika **2**

Pritisnite na tipko za alarm 7 in opozorilni ton se izklopi.

Koristna prostornina

Podatke o koristni prostornini boste našli na tipski ploščici vašega aparata.

Slika **17**

Hladilni prostor

Hladilni prostor je idealni shranjevalni prostor za meso, mesne izdelke, ribe, mlečne izdelke, jajca, gotove jedi in peciva.

Na kaj morate biti pozorni pri hrambi živil

- V aparatu hranite vedno sveža in nepoškodovana živila. Tako bosta kakovost in svežina živil dalj časa ohranjena.
- Pri gotovih jedeh in polnjenih živilih pazite zmeraj na proizvajalčev minimalni rok trajanja ali datum, do katerega je treba živilo uporabiti.
- Da bi ohranili aromo, barvo in svežino, živila hranite dobro zapakirana ali pokrita. Tako boste tudi preprečili prenos okusov in spremembo barve plastičnih delov v hladilnem prostoru.
- Pustite tople jedi in pijače, da se ohladijo izven aparata in jih šele takrat dajte v aparat.

Napotek

Izogibajte se stiku med živili in zadnjo steno. V nasprotnem primeru bo to vplivalo na kroženje zraka.

Razen tega se živila in embalaža na zadnjo steno prilepijo z zamrzovanjem.

Obrnite pozornost na območja hladu v hladilnem prostoru

S kroženjem zraka v hladilnem prostoru nastanejo različna območja hladu:

- Najhladnejše območje je med stransko vtisnjeno puščico in pod njo ležečo stekleno odlagalno polico. Slika **5**

Napotek

V najhladnejšem območju shranjujte občutljiva živila (npr. ribe, klobase, meso).

- Najtoplejše območje je na vratih čisto zgoraj in v spodnjem predalu za zelenjavo.

Napotek

V vratih popolnoma zgoraj shranjujte npr. trde sire ali maslo. Sir lahko še naprej razvija svoj okus, maslo pa ostane dovolj mehko za mazanje.

Predal za zelenjavo z regulatorjem vlažnosti

Slika **10**

Da zagotovite optimalne pogoje za shranjevanje sadja in zelenjave, lahko v posodi za zelenjavo nastavite vlažnost zraka:

- pretežno za zelenjavo in pri mešanih živilih ali majhni količini – nastavite višjo vlažnost zraka
- pretežno za sadje in pri veliki količini – nastavite nižjo vlažnost zraka

Napotki

- Sadje, ki je občutljivo na mraz (npr. ananas, banane, papaja in citrusno sadje) ter zelenjavo (npr. jajčevci, kumare, bučke, paprika, paradižniki in krompir) je treba za optimalno ohranjanje kakovosti in okusa shranjevati izven hladilnika pri temperaturi okoli +8 °C do +12 °C.
- Glede na količino in vrsto shranjevanih živil se lahko v predalu za zelenjavo tvori več ali manj kondenzirane vode. Kondenzirano vodo obrišite s suho krpo in prilagodite regulator vlažnosti v predalu za zelenjavo.

Super hlajenje

Pri super hlajenju se hladilni prostor hladi okrog 15 ur, kolikor je le možno. Nato se samodejno preklopi na temperaturo, ki je nastavljena pred super hlajenjem. Vključite super hlajenje npr.

- Pred vlaganjem velikega števila živil.
- Za hitro hlajenje pijač.

Napotek

Če je super hlajenje vključeno, se lahko pojavi povišan obratovalni hrup naprave.

Vklop in izklop

Slika **2**

Tipko »super« hladilnega prostora 6 pritisnite dokler prikaz za super hlajenje 2 ne zasveti.

Oprema

(ni pri vseh modelih)

Steklene police

Slika **6**

Police v notranjem prostoru, lahko po potrebi menjate: Pri tem polico izvlecite, jo spredaj privzdignite in jo nato vzamete iz naprave.

Odlagalna polica v vratih

Slika **7**

Polico privzdignite in jo snemite.

Spremenljiva polica

Slika **8**

Polico lahko po potrebi sklopite navzdol: polico potegnite k sebi, jo spustite navzdol in potisnite nazaj.

Primerna je za shranjevanje živil in steklenic.

Vložek za odlaganje steklenic

Slika **9**

V vložku za odlaganje steklenic, lahko varno odlagate steklenice.

Nastavljiva vratna polica «EasyLift»

Slika **11**

Odlagalna polica se lahko nastavi glede na višino, ne da bi jo morali vzeti iz aparata.

Stranska gumba na polici pritisnite istočasno, če jo želite potisniti navzdol. Navzgor se da polico pritisniti brez pritiskanja gumbov.

Stojalo za steklenice

Slika **12**

Stojalo za steklenice preprečuje prevračanje steklenic pri odpiranju in zapiranju vrat.

Nalepka "OK"

(ni pri vseh modelih)

Z nalepko "OK" lahko preverite, ali temperatura v hladilniku dosega za živila priporočena varna območja +4 °C ali hladneje. Če nalepka ne kaže "OK", postopoma znižujete temperaturo.

Napotek

Po vklopu aparata, lahko traja do 12 ur, preden je dozežena nastavljena temperatura.



Pravilna nastavitve

Izklop aparata in izločitev iz uporabe

Izklop aparata

Slika **1**

Pritisnite tipko za vklop/izklop 8. Hladilna naprava in osvetlitev se izključita.

Izločitev aparata iz uporabe

Če aparata ne boste uporabljali dalj časa:

1. Izklopite aparat.
2. Izvlecite omrežni vtič, oz. izklopite varovalko.
3. Očistite aparat.
4. Pustite vrata aparata odprta.

Čiščenje aparata



Pozor

- Ne uporabljajte nobenih čistilnih in topilnih sredstev z vsebovanjem peska, kloridov ali kislin.
- Ne uporabljajte čistilnih gob, ki lahko površino opraskajo in poškodujejo. Na kovinskih površinah bi lahko nastala korozija.
- Polic in predalov nikoli ne pomivajte v pomivalnem stroju. Deli se lahko deformirajo!

Ravnajte tako-le:

1. Pred čiščenjem aparat izklopite.
2. Izvlecite omrežni vtič, oz. izklopite varovalko!
3. Vzemite ven živila in jih dajte na hladno mesto.
4. Počakajte, da se plast ivja odtali.
5. Aparat obrišite z mehko krpo, namočeno v mlačno vodo in nekoliko pH nevtralnega čistilnega sredstva. Pri čiščenju ne sme milnica priti v osvetlitev.

6. Tesnilo na vratih očistite samo s čisto vodo in ga nato dobro posušite.
7. Milnica ne sme odtekati skozi odtočno odprtino v področje za izhlapevanje.
8. Po čiščenju: aparat ponovno priključite in vklopite.
9. Ponovno vložite živila.

Oprema

Za čiščenje je možno vse dele opreme naprave vzeti iz nje.

Snetje odlagalne police za kozarce

Slika **6**

Pri tem polico izvlecite, jo spredaj privzdignite in jo nato vzamete iz naprave.

Snetje polic v vratih

Slika **7**

Police privzdignite in jih snemite.

Snetje zgornjega predala za zelenjavo

Slika **13**

Predal za zelenjavo potegnite ven do konca, ga spredaj privzdignite in ga snemite.

Odstranitev steklene police nad predalom za zelenjavo

Slika **15**

Stekleno polico lahko zaradi čiščenja odstranite in razstavite.

Napotek

Pred odstranitvijo steklene police izvlecite najprej predal za zelenjavo iz aparata.

Snetje spodnjega predala za zelenjavo

Slika **14**

Predal za zelenjavo potegnite ven do konca, ga spredaj privzdignite in ga snemite.

Za vložitev predala za zelenjavo ga poveznite na izvozna vodila in zapnite.

Žlebič za odtajano vodo

Slika **16**

Žlebič za odtajano vodo in odtočno odprtino je potrebno redno čistiti z vatiranimi paličicami ali podobnim, da lahko odtajanja voda nemoteno odteka.

Osvetlitev (LED)

Vaša naprava je opremljena z osvetlitvijo svetlečih diod (LED), ki ne potrebuje vzdrževanja.

Popravila te vrste osvetlitve sme izvajati samo servisna služba ali avtorizirano strokovno osebje.

Prihranek energije

- Aparat postavite v suh prostor, ki se lahko zrači! Aparata ne smete postaviti neposredno na sonce ali v bližini toplotnih virov (npr. radiatorji, štedilnik).
Če je potrebno, uporabite izolacijsko ploščo.
- Pustite tople jedi in pijače, da se ohladijo izven aparata in jih šele takrat dajte v aparat.
- Zamrznjena živila porazdelite v hladilnem prostoru in s tem uporabite hlad zamrznjenih živil za hlajenje drugih živil.
- Vrata aparata naj bodo odprta čim krajši čas.
- Občasno očistite hrbtno stran aparata, da preprečite povečano porabo elektrike.
- Če obstaja:
Montirajte strenski odmičnik, če želite doseči označeno porabo energije (glej »Navodila za montažo«). Zmanjšani odmik od stene naprave ne omejuje pri njeni funkcionalnosti. Poraba energije se nato lahko malenkostno zviša.
- Razporeditev delov opreme ne vpliva na porabo energije naprave.

Šumi, ki se lahko pojavijo med obratovanjem

Popolnoma normalni šumi

Brnenje

Motorji tečejo (npr. hladilni agregat, ventilator).

Žuborenje, kloktanje ali grgotanje

Hladilno sredstvo se pretaka skozi cevi.

Klikljanje

Motor, stikala ali magnetni ventili se vklaplajo in izklaplajo.

Preprečevanje šumov

Aparat ni izravnan

Prosimo naravnajte aparat s pomočjo libele. Pri tem uporabite nastavljivi nogici ali podstavite nekaj.

Aparat se dotika nečesa

Odmaknite aparat od sosednjega pohištva ali drugih aparatov.

Predali ali odlagalne police se majejo ali zatikajo

Preverite dele, ki se lahko vzamejo ven in jih po potrebi ponovno namestite.

Steklenice ali posodo se dotika.

Razmaknite steklenice ali posodo eno od druge.

Samostojno odpravljanje manjših motenj.

Preden pokličete servisno službo:

Preverite, ali motnjo lahko sami odpravite s pomočjo sledečih navodil.

Stroške nasvetov servisne službe morate nositi sami – tudi med garancijsko dobo!

Motnja	Možen vzrok	Pomoč
Temperatura zelo odstopa od nastavljenе vrednosti.		V nekaterih primerih zadostuje, če izklopite stroj za 5 minuti. Če je temperatura previsoka, preverite po nekaj urah, če se je vzpostavila približna temperatura. Če je temperatura prenizka, še enkrat preverite temperaturo naslednji dan.
Indikacija ne sveti.	Ni elektrike; varovalka se je izklopila; omrežni vtič ni dobro vtaknjen.	Priključite omrežni vtič. Preverite, ali je napajanje z električno energijo, preverite varovalke.
Osvetlitev ne dela.	Osvetlitev LED je defektna. Naprava je bila predolgo odprta. Osvetlitev ugasne po približno 10 minutah.	Glejte poglavje «Osvetlitev (LED)». Potem, ko enkrat napravo zaprete in ponovno odprete, je osvetlitev ponovno vključena.
Dno hladilnega prostora je mokro.	Žlebič za odtajano vodo ali odtočna odprtina sta zamašena.	Očistite žleb za odtajano vodo in odvodno odprtino (glej «Čiščenje aparata»). Slika 16
V hladilnem prostoru je prehladno.	Temperatura je nastavljena prenizko.	Nastavite višjo temperaturo.
Hladilni stroj se čedalje bolj pogosto in za daljši čas vklopi.	Prepogosto odpiranje vrat aparata. Odprtine za dovod in odvod zraka so pokrite.	Naprave ne odpirajte brez potrebe. Odstranite zapreke.
Naprava ne hladi, prikaz temperature in osvetlitev svetita.	Vključen je predstavitveni način.	Pritisnite in držite alarmno tipko, slika 2/7 , 10 sekund dolgo, dokler ne zaslišite potrditveni ton. Po določenem času preverite, če aparat hladi.
Prikaz temperature ne sveti.	Aktiviran je varčevalni način.	Alarmno tipko, slika 2/7 , držite 5 sekund pritisnjeno, da zaslišite potrditveni zvok.

Servisna služba

Najbližjo servisno službo najdete v telefonskem imeniku ali na seznamu servisnih služb. Servisni službi posredujte številko modela (E-Nr.) in proizvodno številko (FD-Nr.) aparata.

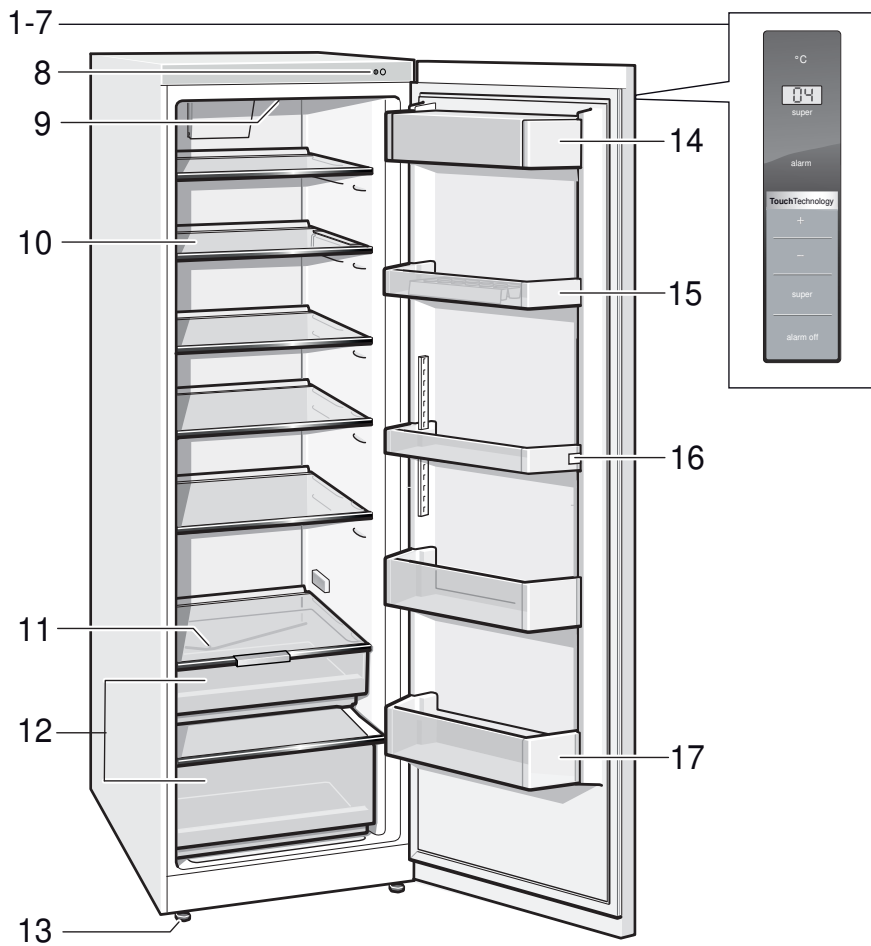
Te podatke najdete na tipski tablici. Slika

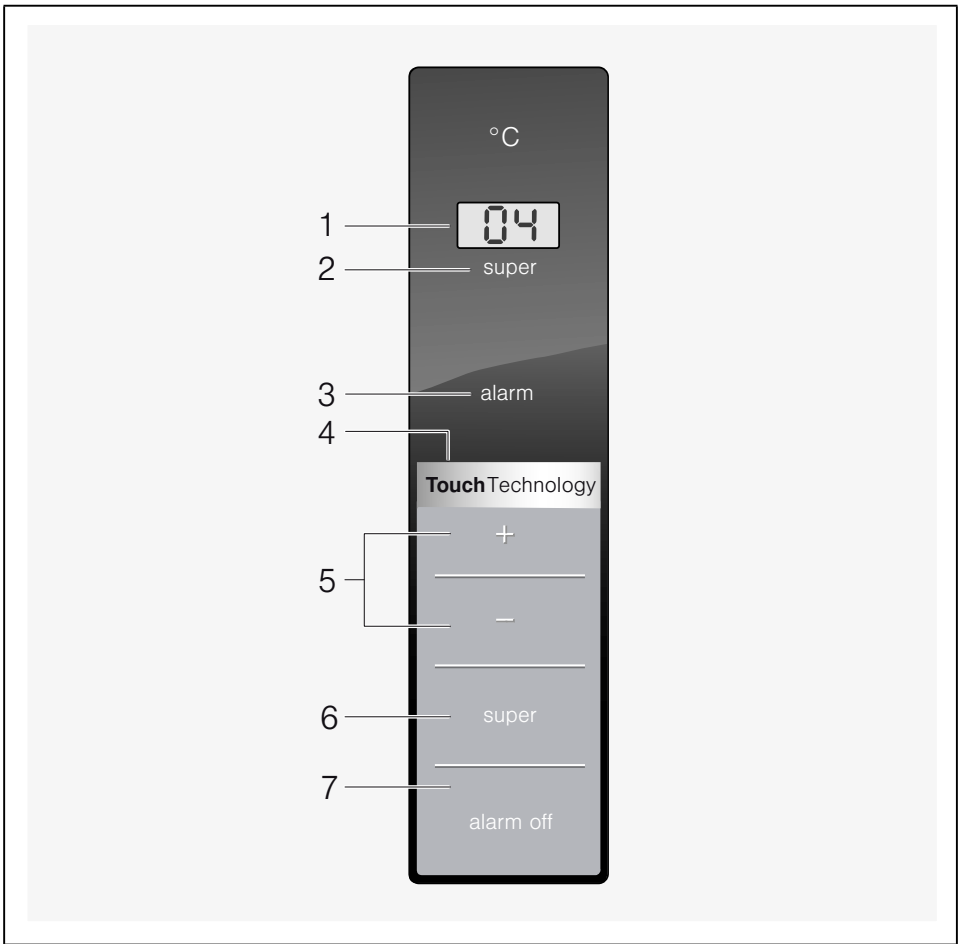
17

Z navedbo številke modela in proizvodne številke pripomorete k izogibu nepotrebnih obiskov servisnega osebja. Tako prihranite s tem povezane dodatne stroške.

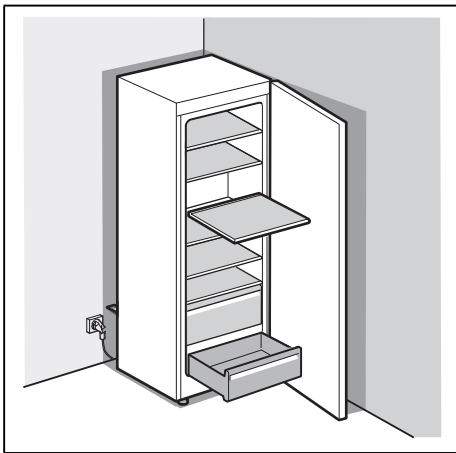
Naročilo za popravilo in svetovanje v primeru motenj

Podatke glede vseh držav, boste našli v priloženem seznamu servisnih služb.

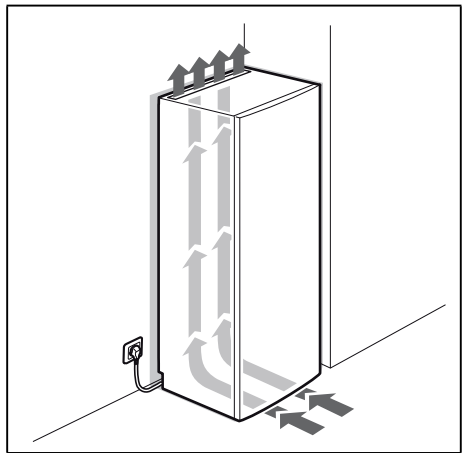




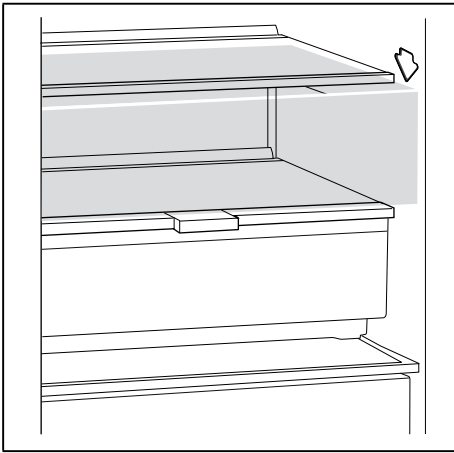
2



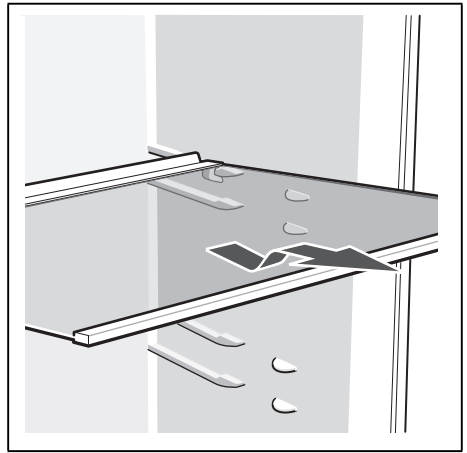
3



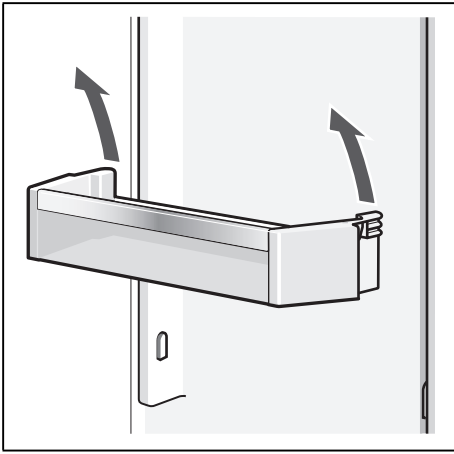
4



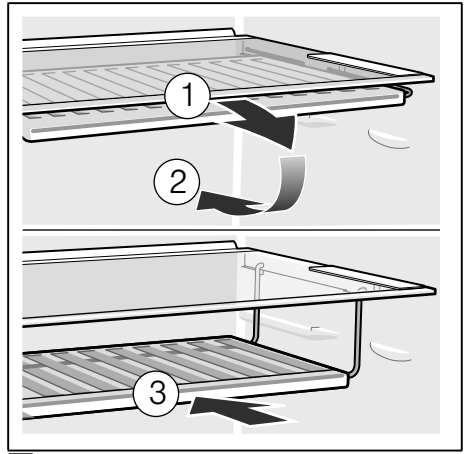
5



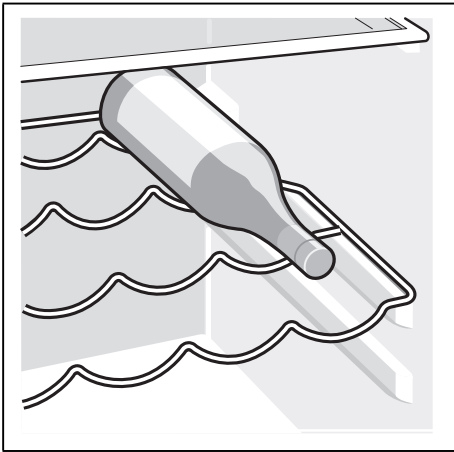
6



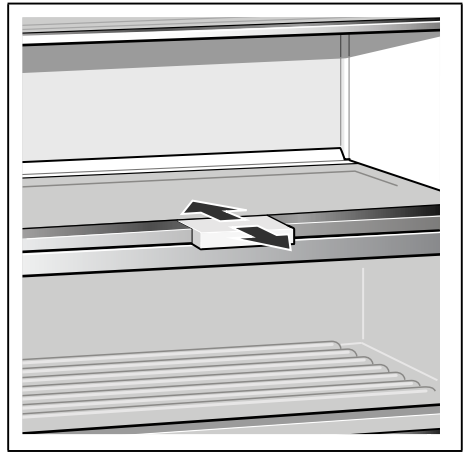
7



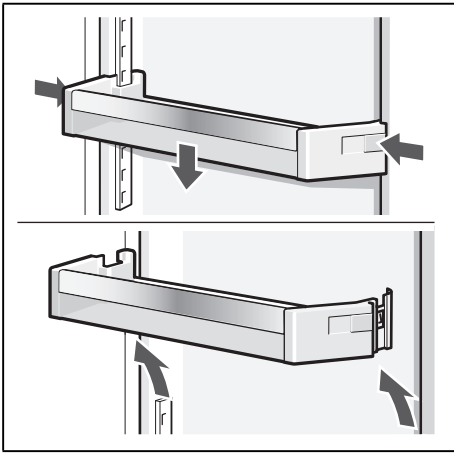
8



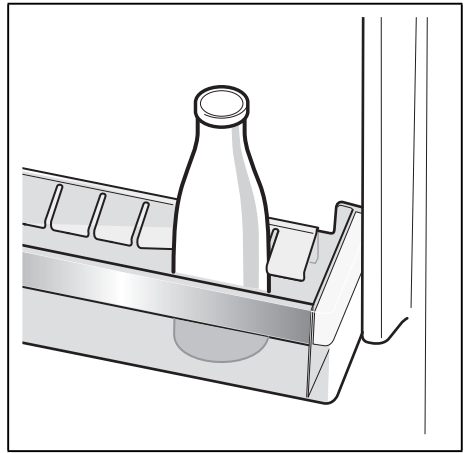
9



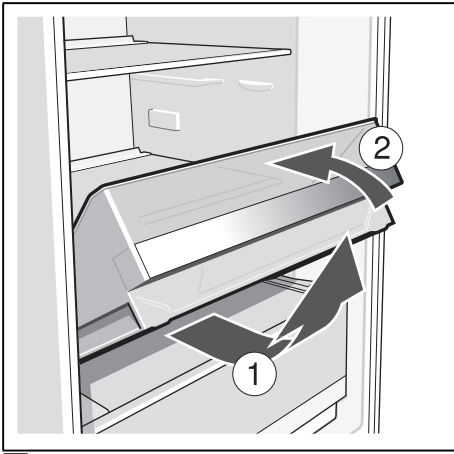
10



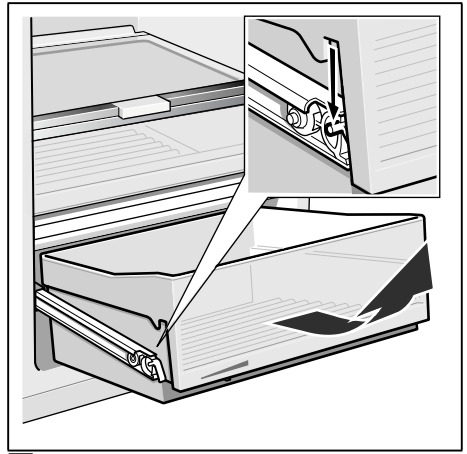
11



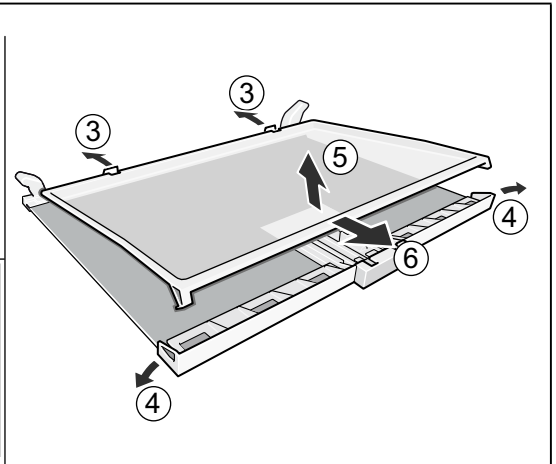
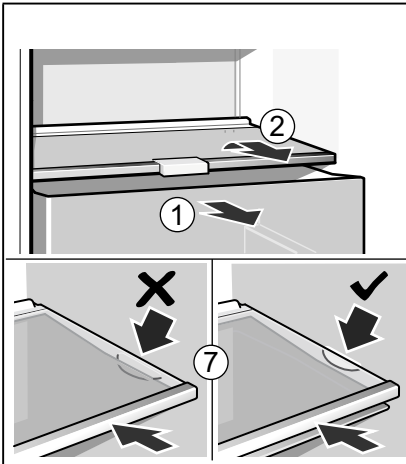
12



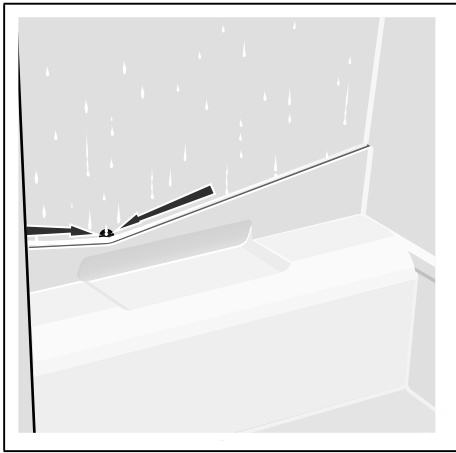
13



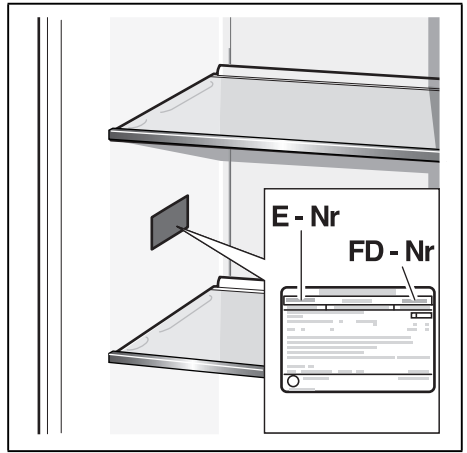
14



15



16



17



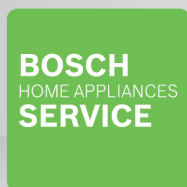
Thank you for buying a Bosch Home Appliance!

Register your new device on MyBosch now and profit directly from:

- **Expert tips & tricks for your appliance**
- **Warranty extension options**
- **Discounts for accessories & spare-parts**
- **Digital manual and all appliance data at hand**
- **Easy access to Bosch Home Appliances Service**

Free and easy registration – also on mobile phones:

www.bosch-home.com/welcome



Looking for help? You 'll find it here.

Expert advice for your Bosch home appliances, need help with problems or a repair from Bosch experts.

Find out everything about the many ways Bosch can support you:

www.bosch-home.com/service

Contact data of all countries are listed in the attached service directory.

Bosch Home Appliance Group

P.O. Box 83 01 01

D-81701 Munich

Germany

www.bosch-home.com



9001318044 (9809)