

SIEMENS



嵌入式烤箱

HB.57....W

siemens-home.bsh-group.cn

zh 说明手册

在线注册
您的产品

目录

 主要用途	4	 清洁功能	19
 重要安全信息	5	清洁建议.....	19
常规信息.....	5	启动清洁功能之前.....	19
卤素灯.....	6	设置清洁功能.....	20
清洁功能.....	6	清洁功能结束后.....	20
 损坏原因	6	 导轨	20
常规信息.....	6	拆卸及重新安装导轨.....	20
 环境保护	7	 电器门	21
节能.....	7	拆除和安装门面板.....	21
符合环保的废弃物处理.....	7	 故障排除	22
 了解您的电器	8	自己动手修复故障.....	22
控制面板.....	8	更换烹饪箱顶部的灯泡.....	23
按键和显示屏.....	8	 客户服务	23
加热类型和功能.....	9	E 编号和 FD 编号.....	23
温度.....	10	 程序	24
烹饪箱.....	10	烹饪容器.....	24
 附件	11	准备食物.....	24
控制附件.....	11	程序.....	25
插入附件.....	11	设置程序.....	26
可选附件.....	12	 经由我们烹饪工作室测试过的菜谱	27
 在第一次使用之前	13	常规信息.....	27
首次使用.....	13	糕点.....	28
清洁烹饪箱和附件.....	13	烘焙和焗烤.....	31
 操作电器	13	家禽、肉和鱼.....	31
开机和关机.....	13	蔬菜和配菜.....	34
设置加热功能和温度.....	13	甜食.....	34
快速加热.....	14	食品中的丙烯酰胺.....	35
 时间设置选项	14	脱水.....	35
设置烹饪时间.....	14	腌渍.....	36
设置结束时间.....	15	发酵生面团.....	37
设置定时器.....	16	解冻.....	37
设置时间.....	16	保温.....	37
 儿童锁	17	测试菜谱.....	38
启用和停用.....	17		
 基本设置	17		
基本设置列表.....	17		
更改基本设置.....	17		
 清洁	18		
合适的清洁剂.....	18		
烹饪箱中的表面.....	19		
保持电器清洁.....	19		

关于产品、附件、更换部件以及服务的更多信息请参见
www.siemens-home.bsh-group.cn

主要用途

请认真阅读本手册。只有这样才能安全正确地使用电器。请妥善保管好说明手册和安装说明，以备日后使用或供电器的下一位所有者使用。

本电器仅适合整体安装在厨房内。请遵守专用的安装说明。

拆包后请检查电器是否有损坏。如果电器在运输过程中损坏，请勿连接电器。

仅限持有上岗证书的专业人员才可以连接不带插头的电器。因不正确连接导致的损坏将不予保修。

本电器仅供家庭使用。本电器只能用于制备食物和饮料。电器工作时必须有人看管。本电器仅限室内使用。

本电器最高可在海拔 4000 米的高度使用。

8 岁以上儿童以及身体、感官或精神有缺陷的人员或缺乏经验和知识的人员，必须在有人监督的情况下或在其安全责任人给予电器使用安全指导并了解相关危险的情况下，方可使用本电器。

严禁儿童玩耍本电器及在电器周围玩耍。儿童除非年满 15 岁并有人监督，否则不得清洁本电器或执行一般维护操作。

8 岁以下儿童请远离本电器和电源线。

必须将附件滑入烹饪箱最里面。

→ 第 11 页“附件”

⚠️ 重要安全信息

常规信息

⚠️ 警告 – 有着火危险！

- 易燃物品保存在烹饪箱中可能导致着火。切勿将易燃的物品保存在烹饪箱中。切勿在内部起烟时打开电器门。关断电器，拔下电源插头，或关断熔断器盒中的断路器。
- 松散的食物残渣、脂肪和肉汁可能会着火。在使用电器之前，去除烹饪箱、加热元件和附件上的食物残余物。
- 电器门打开时会产生一股气流。防油纸可能会与加热元件接触并着火。在预热期间，切勿将防油纸散铺在附件上。请务必用烤盘或烤模压住防油纸。防油纸应仅覆盖需要覆盖的表面。切勿伸出附件。

⚠️ 警告 – 有灼伤危险！

- 电器会变灼热。切勿触摸烹饪箱的内表面或加热元件。必须让电器冷却下来。请将小孩留在安全距离以外。
- 附件和烹饪容器会变得十分灼热。从烹饪箱中取出附件或烹饪容器时必须戴上烤箱手套。
- 酒精蒸汽可能会在热烹饪箱内着火。切勿烹饪混合了大量高浓度酒类的食物。只能使用少量高浓度酒类。打开电器门时需小心。

⚠️ 警告 – 有烫伤危险！

- 可接触的部位在使用期间可能会变得很烫。切勿触碰灼热部位。请将小孩留在安全距离以外。
- 在打开电器门时，可能会有热蒸汽逸出。由于温度原因，蒸汽可能不可见。开门时，不要站得离电器太近。打开电器门时要小心。不要让儿童靠近。
- 将水倒入高温烹饪箱会产生热蒸汽。切勿将水倒入高温烹饪箱中。

⚠️ 警告 – 有受伤危险！

- 电器门玻璃如果有刮伤，可能会导致裂开。请不要使用玻璃刮刀、尖锐或磨蚀性的清洁用品或洗涤剂。
- 电器门上的铰链会在开、关门时移动，您可能会被夹住。双手必须远离铰链。

⚠️ 警告 – 有电击危险！

- 修理不当是很危险的。只能由我们经过培训的售后服务人员来维修电器和更换损坏的电源线。如果电器发生故障，请拔下电器电源插头，或断开熔断器盒中的断路器。联系售后服务部门。
- 如果接触到电器的灼热部件，电器的电线绝缘层会熔化。切勿使电器电源线接触电器的灼热部件。
- 请勿使用高压清洁器或蒸汽清洁器，以防触电。
- 故障电器会导致电击危险。切勿接通发生故障的电器。拔下电器的电源插头或断开保险丝盒中的断路器。联系售后服务部门。

⚠️ 警告 – 磁力引发的危险！

控制面板或控制元件中带有永久磁铁。它们可能影响电子植入式器件，如心脏起搏器或胰岛素泵。佩戴电子植入式器件的人必须与控制面板保持至少 10 cm 的距离。

卤素灯

⚠ 警告 – 有灼伤危险！

烹饪箱中的灯泡变得非常热。在关断一段时间之后仍存在皮肤灼伤风险。请勿触摸玻璃灯罩。清洁时避免接触皮肤。

⚠ 警告 – 有电击危险！

更换烹饪箱灯泡时，灯泡插座触点是带电的。更换灯泡前，拔下电器电源插头或断开熔断器盒中的断路器。

清洁功能

⚠ 警告 – 有灼伤危险！

在清洁功能操作期间，电器外壁将变得灼热。切勿触摸电器门。让电器冷却下来。让儿童远离本电器。

损坏原因

常规信息

注意！

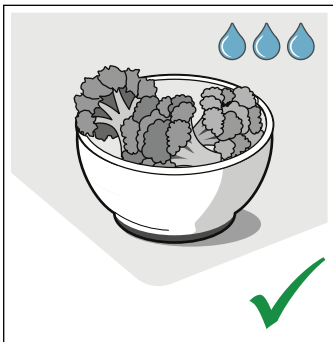
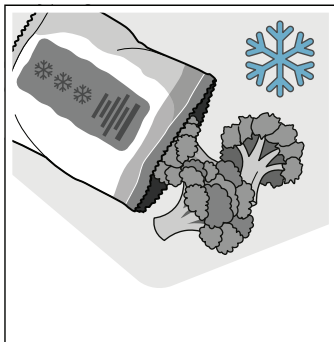
- 烹饪箱箱底上的附件、薄膜、防油纸或烹饪容器：请勿将附件放置在烹饪箱箱底上。不要将任何薄膜或防油纸铺在烹饪箱箱底上。如果将温度设置在 50 °C 以上，则不要将烹饪容器放在烹饪箱箱底上。这将导致热量积聚。烤制时间将不再准确，同时会损坏搪瓷。
- 铝箔：烹饪箱的铝箔不得与门玻璃接触。否则会导致门玻璃永久褪色。
- 高温烹饪箱中的水：切勿将水倒入高温烹饪箱中。这将产生蒸汽。温度剧变可能导致搪瓷损坏。
- 烹饪箱中的水分：烹饪箱中长期有水分可能会导致腐蚀。让烹饪箱在使用后充分干燥。不要将潮湿的食物长期存放在密闭的烹饪箱内。不要将食物存储在烹饪箱内。
- 打开电器门进行冷却：高温操作之后，烹饪箱必须关门冷却。不要将任何东西夹在电器门中。否则，即使电器门只是略微开启，长时间下来，附近的橱柜表面可能会损坏。
如果微波炉运行时产生大量水分，则只能打开电器门让烹饪箱干燥。
- 果汁：在烘焙汁水特别丰富的水果派时，烤盘中不要装得过满。因果汁从烤盘上滴落而留下的污渍很难清除。如有可能，请使用深底普通烤盘。
- 门封极为脏污：如果门封非常脏，电器门在操作过程中将无法正确关闭。附近橱柜的表面可能会损坏。应始终保持门封清洁。
→ 第 18 页“清洁”
- 把电器门当作座椅、搁架或工作台：请勿坐在电器门上，也不要放在电器门上放置或悬挂任何物品。不要将任何烹饪容器或附件放在电器门上。
- 插入附件：根据电器型号，在关闭电器门时，附件可能会刮伤门板。将附件插入烹饪箱时使其尽可能靠里。
- 搬运电器：不要抓着门把手搬运电器。门把手不能承受电器的重量，可能会断开。

环境保护

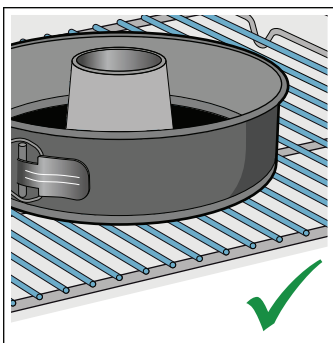
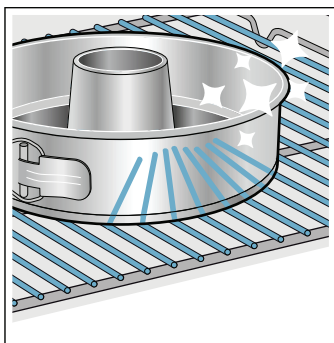
您的新电器属于特别节能款。您可以在本章节找到关于在使用电器时如何节约更多能源和如何正确处置报废电器的提示。

节能

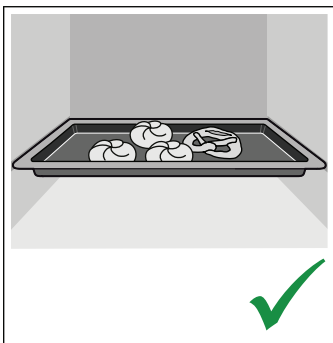
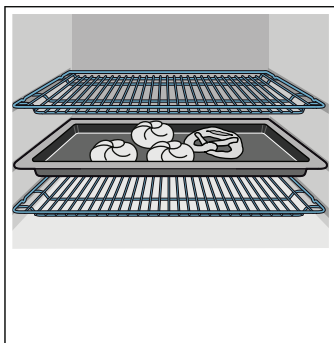
- 仅在菜谱有要求或操作说明表中有明确指示的情况下才预热电器。
- 放入烹饪箱之前让冷冻食物解冻。



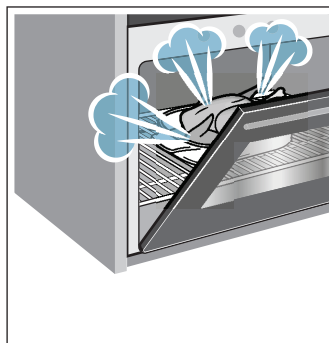
- 使用黑色、漆黑或者具有搪瓷涂膜的烤模。吸热效果会特别好。



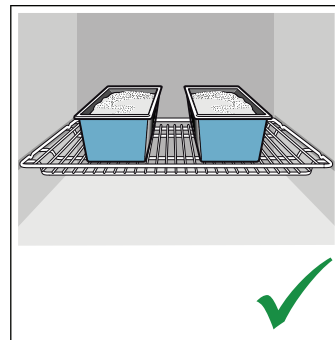
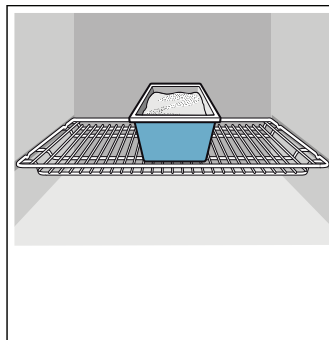
- 从烹饪箱中取出不必要的附件。



- 使用电器时，尽可能不要频繁地打开电器门。



- 烤制多份糕点时最好一份接一份地烤。令烹饪箱留有余温。这可减少第二份糕点的烤制时间。您可以将两个蛋糕模挨着放在烹饪箱中。



- 对于长时间的烹饪，您可以在烹饪时间结束前 10 分钟关断电器，用剩余的热量完成烹饪。

符合环保的废弃物处理

请以环保方式处理包装材料。



本电器符合欧盟废弃电子电气设备相关法令 2012/19/EU (WEEE)。该条例为全欧盟有关废弃设备回收处理和再生利用的有效法律依据。

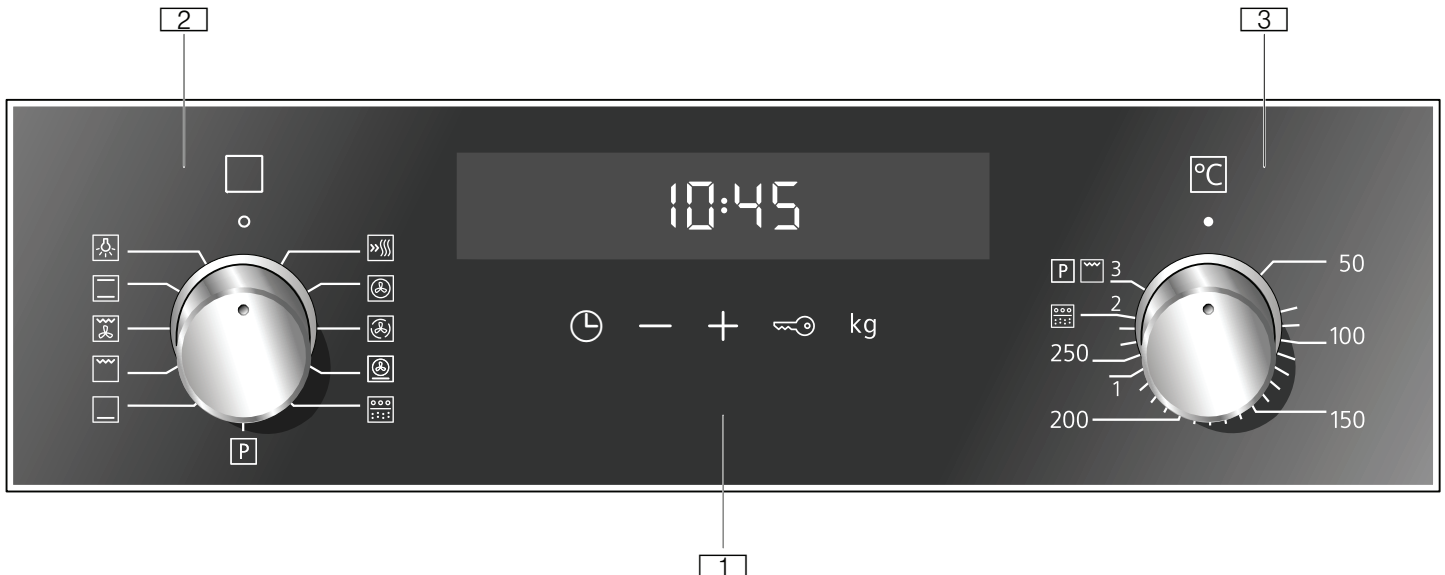
了解您的电器

本节对指示符和控制件进行说明。此外，您还会了解到电器的各种功能。

提示：根据电器型号，个别细节和颜色可能不同。

控制面板

您可以在控制面板上设置电器的各种功能。下面是控制面板总览和控制件布局。



- 1 按键和显示屏**
按键是下方带传感器的触摸键。只需触摸符号即可选择它所代表的功能。
显示屏显示激活的功能所对应的符号以及时间设置选项。
- 2 功能选择钮**
使用功能选择钮设置加热功能或其它功能。
可从“关”位置顺时针或逆时针转动功能选择钮。
- 3 温度选择钮**
使用温度选择钮设置加热功能的温度或选择其它功能的设置。
只能从“关”位置顺时针旋转温度选择钮，直到遇到阻力。不要将旋扭转过该点。

提示：一些电器的控制旋钮可按下。如要按下控制旋钮将其激活，或重新将其释放，可将它转动到“关”位置。

按键和显示屏

您可使用按键来设置电器上的各种附加功能。您可在显示屏上看到这些功能的值。

符号	含义
🕒	时间设置选项 重复轻击符号选择定时器 ⏰、持续时间 → 、结束时间 → 和时间 ⌚。
-	减
+	加
🔒	儿童锁
kg	重量
	减小设置值。 增大设置值。
	锁定和解锁控制面板上的烤箱功能。
	为程序选择重量。

显示

显示屏上将以大数字显示当前可设置的时间值或正在倒计时的时间。

如要使用单独的时间设置选项，触摸 🕒 按键几次。如果某个符号上方或下方出现箭头 ⇄，说明显示屏上以大号数字显示的数值指向该符号所代表的功能。

加热类型和功能





使用功能选择钮设置加热类型和其它功能。

确保始终使用正确的加热类型烹饪食物，关于它们的差异及其应用请参见下文说明。

加热类型	用途
 3D 热风	用于在单层或多层上烘焙或烤制。风扇将来自后面板加热圈的热量均匀分配到烹饪箱各处。
 轻柔热风	一种智能加热类型，适用于温和烹调肉类、鱼类与糕点。电器可以优化控制烹饪箱的能源供给。以余热分段烹调食品。这使食物更为鲜美滑嫩且色泽较浅。节能效果因食物与食物制备方式而异。该加热功能用于确定能效等级。
 匹萨设置	用于需要从下方大量加热的匹萨和餐点烹饪。底部加热元件和后面板中的加热圈升温。
 底部加热	用于水浴烹饪以及加时烹饪。热量从下方散发。
 烧烤，大面积	用于烧烤扁平食物，如肉排、香肠或面包及红烧食物。烧烤元件下面的整个区域变热。
 热风烧烤	用于烤制家禽、全鱼和较大肉块。烧烤元件和风扇交替接通和关断。风扇使热风在食物周围流通。
 顶部 底部加热	用于在同一层进行的传统烘焙或烤制。特别适合带有湿浇头的蛋糕。热量从顶部及底部均匀散发。

其它功能


新烤箱增添了许多新功能，下面对此作个简要介绍。

功能	用途
 快速加热	不装附件，快速预热烹饪箱。
 内部照明	开启内部照明；所有其它功能保持关闭。例如，为方便清洁烹饪箱。
 程序	电器针对多种菜式提供编程设置值，供您使用。 → 第 24 页“程序”
 EcoClean Direct (自动清洁向导)	EcoClean Direct 清洁功能几乎可自行清洁烹饪箱。 → 第 19 页“清洁功能”


温度

使用温度选择钮设置烹饪箱温度。您还可用它选择其它功能的设置。

如果烹饪温度极高，那么在一段时间之后，电器将会降低温度。

位置	含义
●	“关”位置 电器未加热。
50-275	温度范围 烹饪箱中可设置的温度 (°C)。
1, 2, 3 或 I, II, III	可配置的烧烤设置， 大区域 <input type="checkbox"/> 和小区域 <input type="checkbox"/> (取决于电器型号)。 设置 1 = 低 设置 2 = 中 设置 3 = 高
	程序 设置程序功能。
	清洁功能 清洁功能设置。

温度指示器

电器加热期间，显示屏上将点亮  符号。加热暂停时将熄灭。

预热电器时，将食物放入烹饪箱的最佳时间是符号刚熄灭的时候。

提示：由于热惯性，所显示的温度与烤箱中的实际温度可能会稍微有点偏差。

烹饪箱

烹饪箱中的各种功能可以使您的电器更易于使用。例如，这可使烹饪箱内更加明亮，而冷却风扇则可防止电器过热。

打开电器门

如果在电器工作期间打开电器门，电器将继续正常工作。

内部照明

对于大多数加热功能和其它功能，在烤箱运行期间，烹饪箱中的内部照明将保持点亮。当转动功能选择钮结束操作时，照明将熄灭。

将功能选择钮转至内部照明设置，可开启照明而不加热烤箱。例如，可便于清洁烹饪箱。

冷却风扇

冷却风扇按要求开启和关断。热风从门上方逸出。

注意！

不要覆盖通风槽。否则可能会导致电器过热。

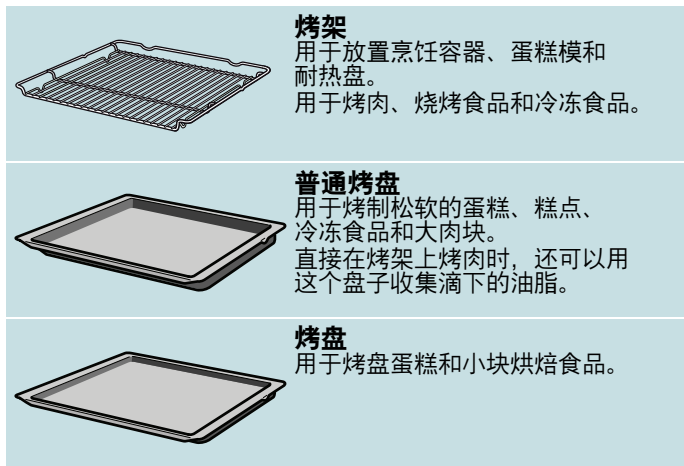
冷却风扇将在操作后继续运行一段时间，这样烹饪箱就能在操作后更快地冷却。

附件

电器随附一系列附件。您可以在本章节找到有关随附附件的概览以及正确使用附件的信息。

控制附件

提供的附件因电器型号而异。



只能使用原装附件。这些附件是专门为电器定制的。

您可以在售后服务部、专卖店或在线商店购买附件。

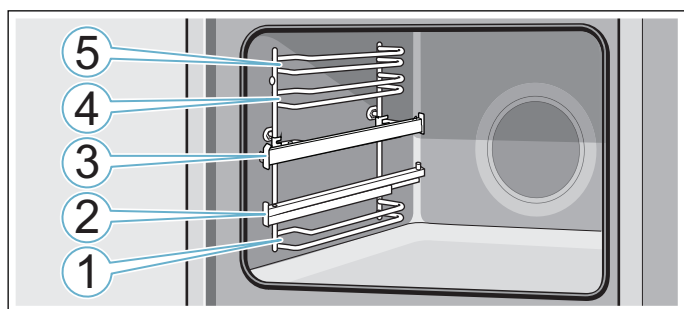
提示：附件发烫后会变形。这并不影响其功能。再次冷却后，将恢复原形。

插入附件

烹饪箱有五个烹饪层。烹饪层自下而上计数。

某些电器用烧烤符号在烹饪箱上标记最高烹饪层。

根据电器型号，您的烹饪箱将具有一个或多个拉出式导轨或一个或多个夹式抽拉轨。拉出式导轨固定到位，不能拆卸。夹式抽拉轨可按要求安装到当前不使用的平面上。

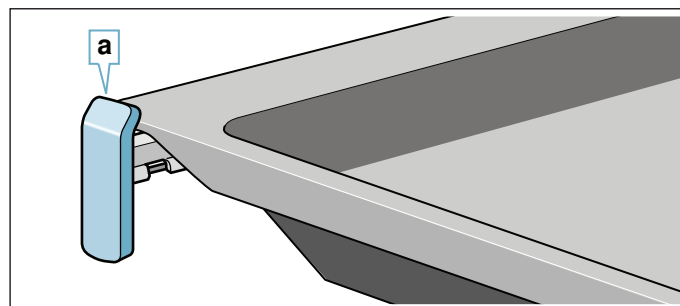


必须将附件插入烹饪层的两个导杆之间。

附件可以抽出大约一半，而且不会倾翻。您可以使用拉出式导轨将附件进一步拉出。

确保将附件放在拉出式导轨上的凸耳 **a** 后面。

图中实例：普通烤盘



拉出式导轨在完全拉出时会锁入位。这样便于将附件放置到位。如要解锁拉出式导轨，略微用力将其推回烹饪箱。

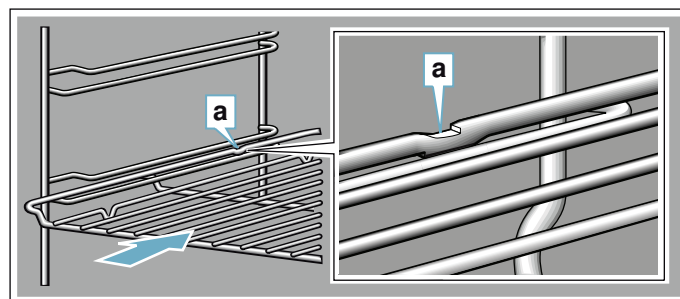
提示

- 确保您始终将附件插入烹饪箱最里面。
- 必须将附件完全插入烹饪箱，防止附件碰到电器门。
- 从烹饪箱中取出所有无需使用的附件。
- 搁架可从烹饪箱中取出来清洗。→ 第 20 页

锁定功能

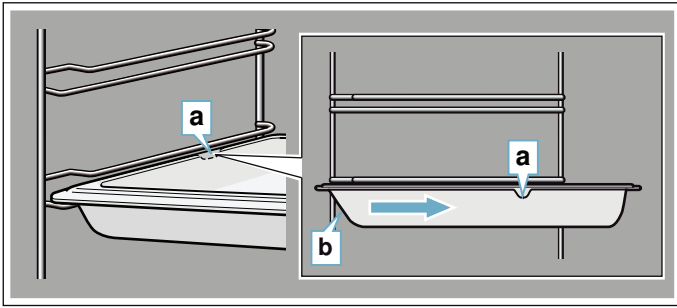
附件可以拔出大约一半，直到锁定到位。锁定功能可以避免在抽出附件时发生倾斜。附件必须正确插入烹饪箱内才能确保防倾斜保护功能正常发挥作用。

插入烤架时，确保凸耳 **a** 位于后方且朝下。打开侧必须面向电器门，外轨必须朝下。



插入烤盘时，确保凸耳 **a** 位于后方且朝下。附件 **b** 的倾斜边缘必须朝向电器门。

图中实例：普通烤盘

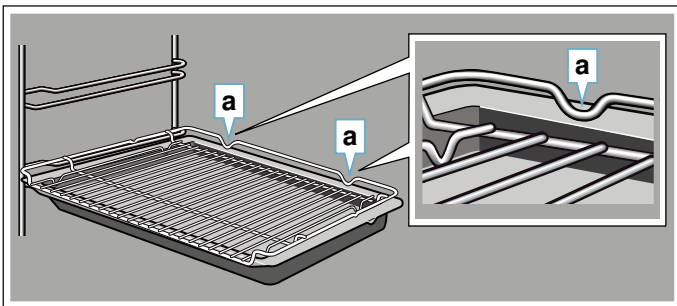


结合附件

您可以同时插入烤架和普通烤盘，以收集液滴。

插入烤架时，确保两个垫圈 **a** 均位于后缘。插入普通烤盘时，烤架位于烹饪层上导杆的顶部。

图中实例：普通烤盘



可选附件

您可以在售后服务部、专卖店或在线商店购买可选附件。* 可在我们的手册和互联网上查找到适用于您的电器的丰富产品。

是否有货以及是否可在线预订因国家 / 地区不同而不同。详细信息请参考您的销售手册。

提示：并非所有可选附件均适用于每一台电器。购买时，请务必提供电器的确切标识号 (E 编号)。

→ 第 23 页“客户服务”

可选附件

烤架

用于放置烹饪容器、蛋糕模和耐热盘，以及用于烤肉和烧烤食品。

烤盘

用于制作烤盘蛋糕和小点心。

通用烤盘

用于烤制松软的蛋糕、其他烘焙食品、冷冻食品和大肉块。直接在烤架上烤肉时，还可以用这个盘子收集滴下的油脂。

插入式烤架

用于肉类、家禽和鱼类。
用于插入通用烤盘，以收集滴下的脂肪和肉汁。

不粘普通烤盘

用于烤制松软的蛋糕、其他烘焙食品、冷冻食品和大肉块。烘焙的食物和烤肉可以更容易地从普通烤盘中取出。

不粘烤盘

用于制作烤盘蛋糕和小点心。
更便于从烤盘上取下烘焙的食物。

两个普通烤盘，窄款

用于烤制湿蛋糕、小点心以及烹饪冷冻食物。
普通烤盘和夹式抽拉轨不得同时使用，也不得放在烤架上。

专业烤盘

用于制备大量食物。也适合烹调肉末烤茄片 (moussaka)。

带插入式烤架的专业烤盘

用于制备大量食物。

专业烤盘盖

盖子可以将专业烤盘变成一个专业的烘烤盘子。

比萨盘

用于比萨和大号圆形蛋糕。

烧烤盘

用于放在烤架上进行烤制，或用作防溅板。仅限用于普通烤盘。

烤石

用于需要脆皮蛋糕胚的自制面包、面包卷和匹萨。
一定要先将烘焙石预热到建议的温度。

玻璃烤盘

用于炖肉和烘焙。

玻璃烤盘

用于烤制大块烤肉、湿蛋糕和饼干。

玻璃盘

用于烘焙食品、蔬菜餐点和烘焙类的食品。

夹式导轨

拉出式导轨可在任何一层上使用。导轨可安装在任意空闲层上。

全抽拉搁架体系，单层

在第 2 层安装拉出式导轨，进一步拉出附件时也不会倾翻。

全抽拉搁架体系，2 层

在第 2 层和第 3 层安装拉出式导轨，进一步拉出附件时也不会倾翻。

全抽拉搁架体系，3 层

在第 1 层、第 2 层和第 3 层安装拉出式导轨，进一步拉出附件时也不会倾翻。

在第一次使用之前

您必须先进行一些设置，才可使用新电器。您还必须清洁烹饪箱和附件。

首次使用

电器接通电源后，显示屏上将显示时间。设置当前时间。

设置时间

确保将功能选择钮转到“关”位置。

时间从“12:00”开始。

1. 使用 **-** 或 **+** 按键设置时间。
2. 触摸 **⊙** 按键进行确认。

显示屏中将显示当前时间。

清洁烹饪箱和附件

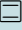
在第一次使用电器制备食物之前必须清洁烹饪箱和附件。

清洁烹饪箱

为了去除新电器的味道，可清空烹饪箱并关上电器门来加热烹饪箱。

确保烹饪箱中没有遗留任何包装物品，例如聚苯乙烯颗粒；撕掉电器上的胶带。在加热电器之前，使用柔软的湿布擦拭烹饪箱中的光滑表面。电器加热时，请保持厨房通风良好。

应用下面所示的设置。您可以在下一节中了解如何设置加热功能和温度。→ 第 13 页“操作电器”

设置	
加热功能	顶部 / 底部加热模式 
温度	240 °C
时间	1 小时

在指示的烹饪时长之后关断电器。

一旦烹饪箱冷却，使用肥皂水和软布清洁光滑表面。

清洁附件

使用肥皂水和软布或软刷彻底清洁附件。

操作电器


您已经了解了各个控件及其工作原理的有关情况。现在，我们将说明如何设置您的电器。

开机和关机

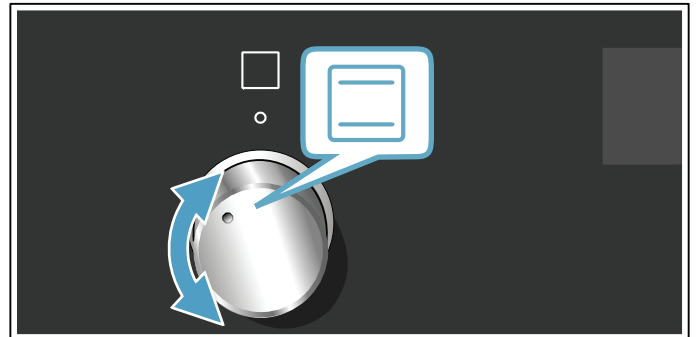
使用功能选择钮开启或关断电器。将功能选择钮转到“关”位置以外的位置。如要关断电器，将功能选择钮转到“关”位置。

设置加热功能和温度

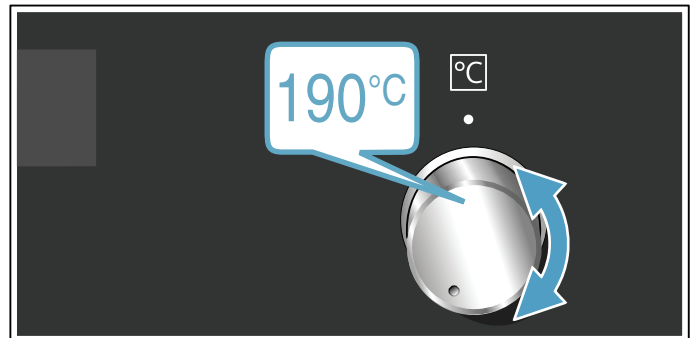
使用功能选择钮和温度选择钮可以轻松应用您所需要的电器设置。各类食物的最合适加热功能请参阅说明手册的开头。

图中实例：顶部 / 底部加热 ，190 °C。

1. 将功能选择钮设置到所需的加热功能。



2. 使用温度选择钮设置温度或烧烤设置。



烤箱将在几秒钟之后开始加热。

食物烹饪完毕后，将功能选择钮转到“关”可关断电器。

提示：可为电器设置烹饪时间和操作结束时间。
→ 第 14 页“时间设置选项”


更改

您可使用相关的旋钮随时更改加热功能和温度。


快速加热

使用快速加热，可以缩短加热时间。

然后，为取得最佳效果，使用：

-  3D 热风

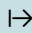
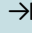
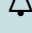
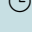
当选择 100 °C 以上烤箱温度时，只能使用快速加热功能。为了确保均匀的烹饪效果，在快速加热完成之前，请不要将食物放入烹饪箱中。


1. 将功能选择钮设置到 。
 2. 用温度选择钮设置温度。
- 烤箱将在几秒钟之后开始加热。


快速加热完成后，信号声将响起。将食物置于烹饪箱中。

时间设置选项

您的电器具有不同的时间设置选项。

时间设置选项	用途
 烹饪时长	设置的烹饪时间到后，电器会自动停止加热。
 结束时间	输入烹饪时间和所需的结束时间。电器将自动启动，并在所需的时间完成烹饪。
 定时器	定时器功能与煮蛋定时器类似。使用其他时间设置选项加热时，它独立于电器运行，不影响电器。
 时间	当前台不再运行其它功能时，电器将在显示屏上显示时间。

在使用  按键调用烹饪时间之前必须先设置加热功能。设置了烹饪时间后，将调用结束时间。定时器可随时设置。

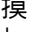
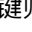
烹饪时间或定时器持续时间到后，将发出声音信号。您可触摸  按键取消声音信号。

提示：可以在基本设置中更改信号音响起的时长。
→ 第 17 页“出厂设置”



设置烹饪时间

可以在电器上设置食物的烹饪时间。这可防止食物被意外地过长时间烹饪，同时意味着您不必为了关断烤箱而停下手头的工作。

可以设置的最大时间为 23 小时 59 分钟。烹饪时间可以按 1 分钟的增量进行设置，达到 1 小时后按 5 分钟的增量进行设置。

烹饪时间将根据您最先触摸的按键以不同的默认值启动：如果触摸  按键则为 10 分钟；如果触摸  按键则为 30 分钟。

图中示例：烹饪时间为 45 分钟。

1. 设置加热类型和温度。
2. 触摸  按键两次。
显示屏上将高亮显示烹饪时间 。



3. 使用 - 或 + 按键设置烹饪时间。



烤箱将在几秒钟之后开始加热。剩余时间将在显示屏中倒计时。

在某些电器上，显示屏中的时间倒计时。您可使用 ⌚ 按键检查剩余时间。

烹饪时间到时

信号音响起。电器停止加热。显示屏上烹饪时间为零。

当信号停止后，您可触摸 + 按键设置新的烹饪时间。

食物烹饪完毕后，将功能选择钮转到“关”可关断电器。

更改和取消

您随时可使用 - 或 + 按键更改烹饪时间。更改将在几秒钟后生效。

要取消更改，可使用 - 按键将烹饪时间重置为零。电器将继续加热，不显示烹饪时间。

检查时间设置选项

如果设置了多个时间设置选项，则显示屏中相应的符号将点亮。代表当前显示时间的符号将被指示。

如要检查不同时间设置选项的数值，反复触摸 ⌚ 按键，直到指示所需要的符号。

设置结束时间

您可推迟烹饪的预定结束时间。例如，您可以在早上将菜肴放在烹饪箱中，设置烹饪时间，使菜肴在中午做好。

提示

- 切勿让食物在烹饪箱中停留太长时间，食物可能会坏掉。
- 电器开始运行后不要再调节结束时间。否则烹饪效果将不再令人满意。

可以将烹饪结束时间最长延迟 23 小时 59 分钟。

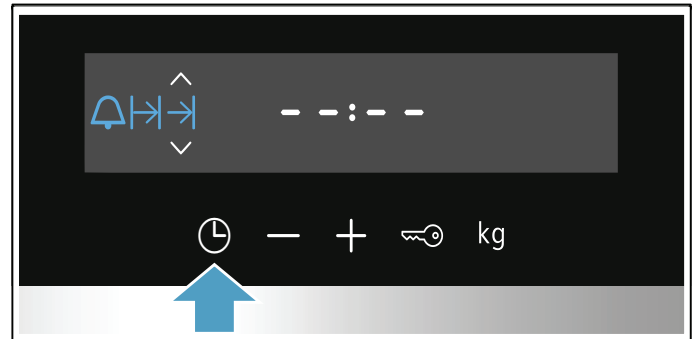
图中实例：当前时间为早上 10:30，设置的烹饪时间为 45 分钟，您希望菜肴在中午 12:30 做好。

1. 设置加热类型和温度。

2. 触摸 ⌚ 按键两次，然后使用 - 或 + 按键设置烹饪时间。

3. 再次触摸 ⌚ 按键。

显示屏上将高亮显示结束时间 →。



4. 使用 + 或 - 按键延迟结束时间。



电器将在几秒钟之后应用设置。显示屏中将显示结束时间。电器启动后，将会开始倒计时。

在某些电器上，显示屏中的时间倒计时。您可使用 ⌚ 按键检查剩余时间。

烹饪时间到时

信号音响起。电器停止加热。显示屏上烹饪时间为零。

当信号停止后，您可触摸 + 按键设置新的烹饪时间。

食物烹饪完毕后，将功能选择钮转到“关”可关断电器。

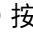
更改和取消

您可以使用 - 或 + 按键更改结束时间。几秒钟之后，所更改的时间将被采用。如果烹饪时间已经开始倒计时，则无法更改结束时间。否则烹饪效果将不再令人满意。

要取消更改，可使用 - 按键将结束时间重置为当前时间加上烹饪时间。电器将开始加热，烹饪时间将开始倒计时。

检查时间设置选项

如果设置了多个时间设置选项，则显示屏中相应的符号将点亮。代表当前显示时间的符号将被指示。

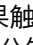
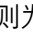
如要检查不同时间设置选项的数值，反复触摸  按键，直到指示所需要的符号。



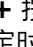
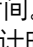
设置定时器

定时器独立于其他设置运行。即使电器关断，您仍然可以随时对其进行设置。它有自己的信号音，这样您就可以区别是定时器到时还是烹饪时间到时。

可以设置的最大时间为 23 小时 59 分钟。10 分钟以内，时间可设置为以 30 秒为增量。10 分钟以上，值越大，增量也变得越大。

根据您最先触摸的按键，定时器持续时间将从不同的默认值开始：

如果触摸  按键则为 5 分钟；如果触摸  按键则为 10 分钟。

1. 触摸  按键，直到定时器符号  高亮显示。
2. 使用  或  按键设置定时器持续时间。几秒钟之后，定时器持续时间将开始倒计时。

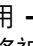
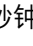
建议：如果设定的定时器持续时间等于烹饪时间，则使用烹饪时间。电器将在烹饪完成后自动关断。

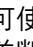
定时器持续时间到时

信号音响起。显示屏上定时器持续时间为零。

触摸任意按键关断定时器。

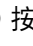
更改和取消

您可以随时使用  或  按键更改持续时间。几秒钟之后，所更改的时间将被采用。

要取消更改，可使用  按键将定时器持续时间重置为零。定时器现已被关断。

检查时间设置选项

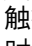
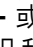
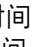
如果设置了多个时间设置选项，则显示屏中相应的符号将点亮。代表当前显示时间的符号将被指示。

如要检查不同时间设置选项的数值，反复触摸  按键，直到指示所需要的符号。

设置时间

电器接通电源后或断电恢复电源后，时间将在显示屏上闪烁。设置时钟。

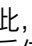
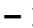
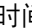
必须将功能选择钮转到“关”位置。

1. 触摸  按键。
时间将停止闪烁。
2. 使用  或  按键设置时间。
电器将在几秒钟之后应用时间。

提示：您可以在基本设置中设定是否应在显示屏上显示时间。→ 第 17 页“出厂设置”

更改时间

您可在需要时重新更改时间，例如，从夏令时更改到冬令时。

为此，在电器关断时，触摸  按键，直到时间高亮显示，然后使用  或  按键更改时间。

儿童锁

您的电器均配备儿童锁，使儿童无法意外开启或更改任何设置。

提示

- 您可以在基本设置中设定是否通过该选项设置儿童锁。
→ 第 17 页“出厂设置”
- 如果连接了灶具，灶具不会受烤箱上的儿童锁的影响。
- 切断电源后，儿童锁便告失效。

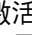
启用和停用

如要激活儿童锁，必须将功能选择钮转到“关”位置。

按下并按住  按键约 4 秒。

代表该功能的符号将出现在显示屏上。儿童锁现已启用。

提示：如果已经设置定时器持续时间 V，该时间将继续倒计时。启用儿童锁后，无法再更改定时器持续时间。

如要取消激活儿童锁，再次按下并按住  按键 4 秒，直到符号在显示屏上熄灭。

基本设置

为了帮助您有效地使用电器，我们为您提供了各种设置。您可以根据需要更改这些设置。

基本设置列表

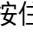
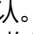
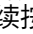

根据电器的功能，并非所有基本设置都可供访问。

基本设置	选项
c 1 显示时间	0 = 隐藏时间 1 = 显示时间 *
c 2 烹饪时间或定时器时间到时的信号音持续时间	1 = 约 10 秒钟 2 = 约 30 秒钟 * 3 = 约 2 分钟
c 3 触碰按键时会有声音响起	0 = 关 1 = 开 *
c 4 冷却风扇持续运行时间	1 = 短 2 = 中 3 = 长 * 4 = 超长
c 5 应用某个设置之前需要等待的时间	1 = 约 3 秒钟 * 2 = 约 6 秒钟 3 = 约 10 秒钟
c 6 激活儿童锁	0 = 否 1 = 是 *
c 7 水硬度 **	0 = 软化 1 = 软 (最高 1.3 mmol/l) 2 = 中 (1.3 - 2.5 mmol/l) 3 = 硬 (2.5 - 3.8 mmol/l) 4 = 非常硬 * (高于 3.8 mmol/l)

* 出厂设置 (出厂设置可能根据电器型号的不同而不同)
** 并非所有型号可用。

更改基本设置

必须将功能选择钮转到“关”位置。

1. 按下并按住  按键大约 4 秒钟。
第一个基本设置将显示在显示屏中，如 c 1 1。
2. 用 - 或 + 按键更改基本设置。
3. 按下  按钮确认。
第一个基本设置将显示在显示屏中。
4. 使用  按钮继续按照说明完成所有基本设置，必要时使用 - 或 + 按键更改设置。
5. 结束后，再次按下并按住  按键约 4 秒，确认设置。
所有基本设置现已生效。

您可以随时再次更改基本设置。

提示：断电后，将恢复基本工厂设置。

清洁

只要精心保养和清洁，您的电器将在未来的很长一段时间内保持其外观，并能正常工作。以下说明应如何正确保养和清洁电器。

合适的清洁剂

为了防止因清洁剂使用不当而损坏各种表面，请遵守下表中的信息。并非所列所有区域均可见于您的电器，具体取决于电器型号。

注意！

有表面损坏危险

请勿使用：

- 强烈的或腐蚀性的清洁剂，
- 高酒精含量的清洁剂，
- 粗糙的擦洗片或清洁海绵，
- 高压清洁器或蒸汽清洁器，
- 适合清洁灼热电器的专用清洁剂。

新海绵布使用前要彻底清洗。

建议：高度推荐的清洁和保养产品可以从售后服务部门购买。请遵守相应制造商说明。

警告 – 有灼伤危险！

电器会变灼热。切勿触摸烹饪箱的内表面或加热元件。必须让电器冷却下来。请将小孩留在安全距离以外。

区域	清洁
电器外部	
不锈钢前面板	热肥皂水： 用洗碗布清洁，然后用软布擦干。 立即清除水垢、油脂、淀粉和蛋白（例如蛋清）形成的斑点。这类污渍可能会形成斑点。适用于灼热表面的专用不锈钢清洁用品可从我们的售后服务部或从专卖店购买。使用软布涂抹一薄层清洁产品。
塑料	热肥皂水： 用洗碗布清洁，然后用软布擦干。 不要使用玻璃清洁剂或玻璃刮刀。
油漆表面	热肥皂水： 用洗碗布清洁，然后用软布擦干。
控制面板	热肥皂水： 用洗碗布清洁，然后用软布擦干。 不要使用玻璃清洁剂或玻璃刮刀。

门面板	热肥皂水： 用洗碗布清洁，然后用软布擦干。 不要使用玻璃刮刀或不锈钢擦洗片。
门把手	热肥皂水： 用洗碗布清洁，然后用软布擦干。 如果除垢工具接触到门把手，请立即擦掉。否则，将产生无法去除的污斑。
电器内部	
釉面 and 自清洁表面	遵守表格之后与烹饪箱表面有关的说明。
内部照明玻璃灯罩	热肥皂水： 用洗碗布清洁，然后用软布擦干。 如果烹饪箱严重脏污，请使用烤箱清洁剂。
门密封 不要拆下。	热肥皂水： 用洗碗布清洁。 不要擦洗。
门盖	不锈钢制作： 使用不锈钢清洁剂。遵守制造商说明。 不要使用不锈钢护理产品。 塑料制作： 使用热肥皂水和湿布清洁。用软布擦干。 不要使用玻璃清洁剂或玻璃刮刀。 拆下门面板进行清洗。
导轨	热肥皂水： 浸泡并用洗碗布或刷子清洁。
弹出系统	热肥皂水： 用洗碗布或刷子进行清洁。 抽出拉出式导轨时，请不要擦去润滑剂，最好在拉出式导轨处于推入位置时进行清洗。不要在洗碗机中清洁。
附件	热肥皂水： 浸泡并用洗碗布或刷子清洁。 如果有大量污垢积聚，则使用不锈钢擦洗片。

提示

- 由于使用不同的材料，例如，玻璃、塑料和金属等，电器正面的颜色会稍微有点偏差。
- 门面板上看起来像条纹的阴影是由内部照明的反光造成的。
- 搪瓷是用非常高的温度烤上去的。这可能会导致一些轻微的颜色变化。这是正常现象，不影响工作。较薄的烤盘边缘可能有些地方没有涂上搪瓷。因此，这些边缘可能会比较粗糙。这不会损害抗腐蚀保护功能。

烹饪箱中的表面

烹饪箱中的后壁、箱顶和侧壁部件可以自清洁。您可以将其与粗糙表面区分开来。

烹饪箱箱底涂以搪瓷，表面光滑。

清洁珐琅表面

使用洗碗布和热肥皂水或醋溶液清洁光滑的珐琅表面。然后用软布擦干。

使用湿毛巾和肥皂水软化烧烤食物碎屑。使用不锈钢钢丝绒或烤箱清洁剂去除顽固污渍。

清洁之后，打开烹饪箱使其干燥。

提示：食物残留物可以形成白色积垢。这些积垢无害，不会影响电器的使用。如果有需要，您可以使用柠檬汁来清除这些残留物。

清洁自清洁表面

自清洁表面涂有一层渗水能力极强的哑光陶瓷层。在电器工作过程中，这个涂层可吸收和排除因烘焙和烧烤产生的飞溅物。

如果自清洁表面不够干净，出现了深色污点，则可以通过清洁功能进行清洁。为此，请参见相关信息。

→ 第 19 页“清洁功能”

注意！

切勿在自清洁表面上使用烤箱清洁剂。这会损坏表面。如果烤箱清洁剂确实接触到这些表面，请使用水和海绵布立即擦去。不要揉搓表面，且不要使用腐蚀性清洁辅助物品。

保持电器清洁

始终保持电器清洁并立即清除污垢，以防形成顽固积垢。

警告 – 有着火危险！

松散的食物残渣、脂肪和肉汁可能会着火。在使用电器之前，去除烹饪箱、加热元件和附件上的食物残余物。

建议

- 每次使用后清洁烹饪箱。这将确保不会烘烤污垢。
- 一定要立即清除水垢、油脂、淀粉和蛋白（例如蛋清）形成的斑点。
- 使用普通烤盘烤制非常潮湿的蛋糕。
- 使用适用的烤箱器皿进行烘烤，例如烤肉盘。

清洁功能

清洁功能用于清洁烹饪箱中的自清洁表面。

自清洁表面（背面板、顶面板和侧面板）涂有一层渗水能力极强的哑光陶瓷材料。在烤箱工作过程中，这个涂层可吸收和分解因烘焙、烤制和烧烤产生的飞溅物。如果表面不够干净，出现了深色污点，则可以通过清洁功能对表面进行清洁。

清洁建议

电器记录运行时间以及所使用的运行模式。如果建议进行清洁，**CL** 将在电器关断后出现在显示屏上。您可以按下任意按键（除 - 外）忽略该消息。但提示将继续显示，直到清洁功能已经完全运行。

提示：您可以通过按下并按住 - 按键约 4 秒钟完全复位清洁建议计数器。

提示将不再出现，直到电器的使用次数达到某个数值。

注意！

如果您不按照该建议采取行动，烹饪箱自清洁表面可能会损坏。

如果您的电器已经非常脏，如由于烹饪油腻的禽类和肉类，或如果您注意到自清洁表面上有黑色斑块，则不用等到出现提示再运行清洁功能。电器清洁得越频繁、越早，自清洁表面的清洁能力保持得越久。您可根据需要随时使用清洁功能清洁烹饪箱。

提示：断电后，清洁建议提示计数器将复位。因此，在发生断电故障后运行清洁功能比较好。

启动清洁功能之前

从烹饪箱中取出搁架、导轨、附件和烤箱器皿。

清洁烹饪箱箱底和电器门内部区域

清除烹饪箱箱底、电器门内部区域及内部照明部件中的严重污垢。否则，可能会出现无法再被清除的污点。

注意！

切勿在自清洁表面上使用烤箱清洁剂。这会损坏表面。如果烤箱清洁剂确实接触到这些表面，请使用水和海绵布立即擦去。请不要摩擦或使用任何磨蚀性清洁材料。
→ 第 18 页“清洁”


警告 – 有灼伤危险！

△ 在清洁功能操作期间，电器外壁将变得灼热。切勿触摸电器门。让电器冷却下来。让儿童远离本电器。

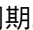
设置清洁功能

在设置清洁功能之前，请确保您已遵循所有准备说明。

清洁功能的运行时间预设为 1 小时。无法更改。

1. 使用功能选择钮设置清洁功能 。

周期将出现在显示屏上。

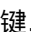
2. 使用温度选择钮设置  清洁周期。

清洁功能将在几秒钟之后启动。剩余时间将在显示屏中倒计时。

当清洁功能正在运行时，请保持厨房空气流通。

清洁程序结束后，即会响起一声信号音。显示屏上烹饪时间归零。将功能选择钮转到“关”位置可关断电器。

延长结束时间

您可以在必要时延迟结束时间。启动前，触摸  按键，直到“结束”符号在屏幕中亮起。使用 **+** 按键延迟结束时间。

电器启动后将切换至待机模式。

更改和取消

在电器处于待机模式时，可以更改结束时间。

如要取消清洁功能，可将功能选择钮转到“关”位置关断电器。

清洁功能结束后

烹饪箱冷却下来之后，如有必要，请用湿布擦拭烹饪箱。

提示：操作期间以及当激活清洁功能时，表面上可能会形成红色污点。这不是生锈，而是食物残留物。这些污点对您的健康完全无害，也不会限制自清洁表面的清洁能力。

导轨

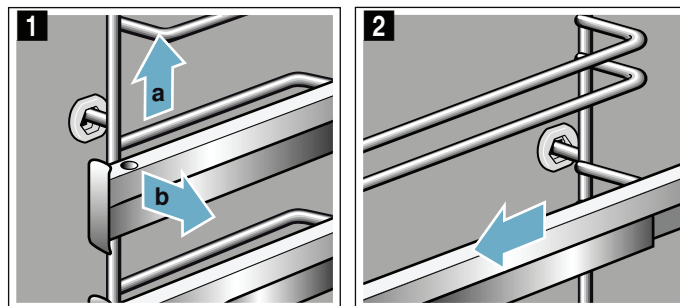
只要精心保养和清洁，您的电器将在未来的很长一段时间内保持其外观，并能正常工作。这里说明如何拆除货架并进行清洁。

拆卸及重新安装导轨**警告 – 有灼伤危险！**

导轨会变得很热。切勿触碰灼热导轨。必须让电器冷却下来。让儿童远离本电器。

拆下导轨

1. 稍微抬起导轨前端 **a** 并将其拆下 **b** (图 **1**)。
2. 然后将整个导轨拉向您自己，将其取出。(图 **2**)。

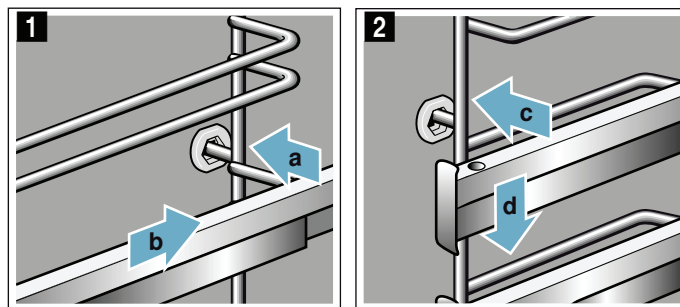


用清洁剂和海绵清洁导轨。顽固的积垢可用刷子清洗。

安装导轨

导轨只能装到左侧或右侧。拉出式导轨必须朝您的方向拉出。

1. 首先，将导轨插入后置插座 **a** 中间，直到导轨触及烹饪箱壁，然后将其推回 **b** (图 **1**)。
2. 然后，将导轨插入前置插座 **c**，直到导轨也触及烹饪箱壁，并将其向下按 **d** (图 **2**)。



电器门

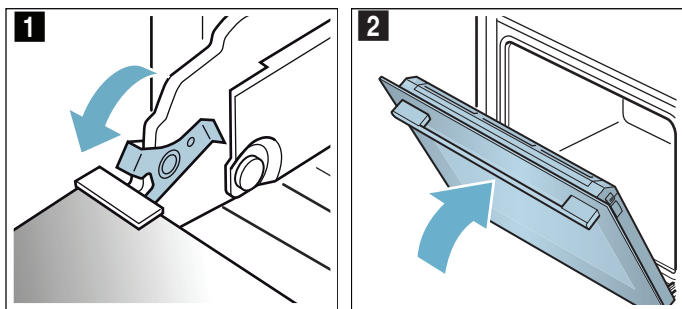
只要精心保养和清洁，您的电器将在未来的很长一段时间内保持其外观，并能正常工作。这里说明如何清洁电器门。

拆除和安装门面板

为了便于清洁，可拆下电器门的玻璃面板。

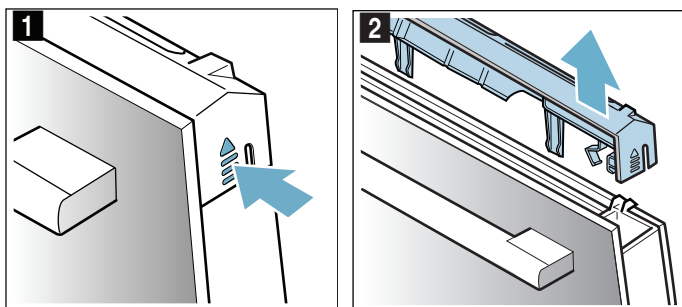
锁定电器门

1. 完全打开电器门。
2. 打开左右两侧的两个锁止杆（图 1）。
3. 尽量关闭电器门（图 2）。

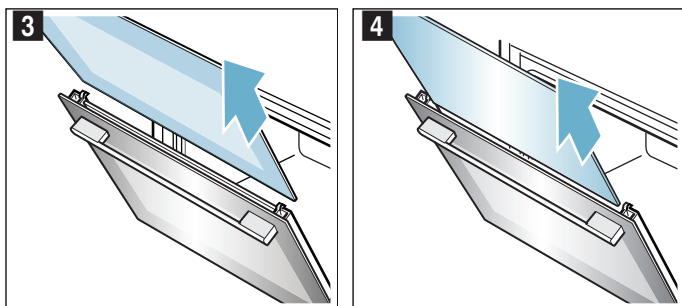


拆除门板

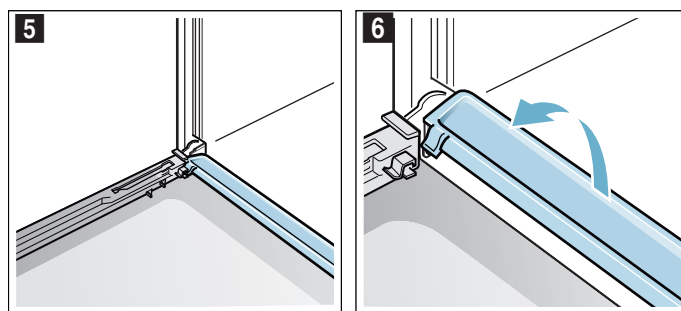
1. 稍微打开电器门。
2. 按下面板的左右两侧（图 1）。
3. 拆下面板（图 2）。



4. 将外面板（图 3）提起拿出，小心地放在平整表面上。
5. 将内面板（图 4）提起拿出，小心地放在平整表面上。



6. 如有必要，可拆下冷凝水槽进行清洁。为此，将电器门完全打开（图 5）。
7. 翘起冷凝水槽，将其拆除（图 6）。



用玻璃清洁剂和软布清洁面板。用布和一些热肥皂水擦拭冷凝水槽。

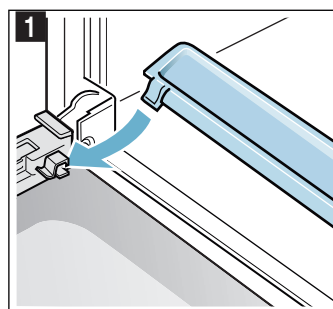
警告

有受伤危险！

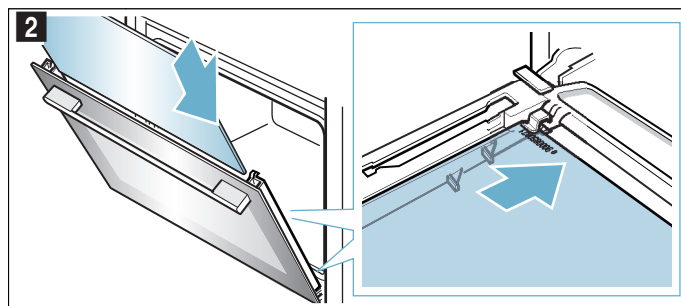
- 电器门玻璃如果有刮伤，可能会导致裂开。请不要使用玻璃刮刀、尖锐或磨蚀性的清洁用品或洗涤剂。
- 电器门上的铰链会在开、关门时移动，您可能会被夹住。双手必须远离铰链。

安装面板

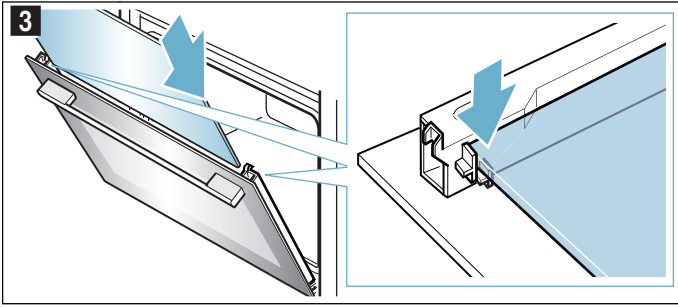
1. 将电器门完全打开，重新装上冷凝水槽。为此，从上方插入水槽，然后转动底部（图 1）。



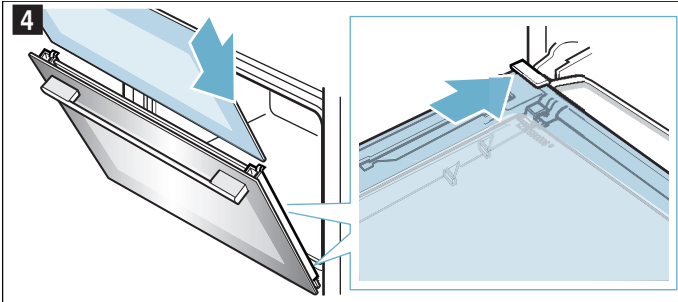
2. 将各块内面板滑回原位，确保正确固定到固定器底部（图 2）。



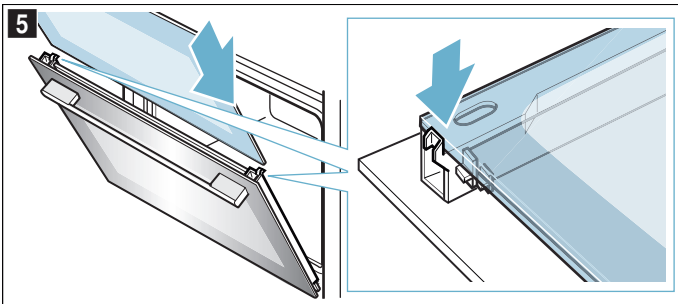
3. 从顶部将内面板推回原位 (图 3)。



4. 将各块外面板滑回原位，确保正确固定到固定器底部 (图 4)。



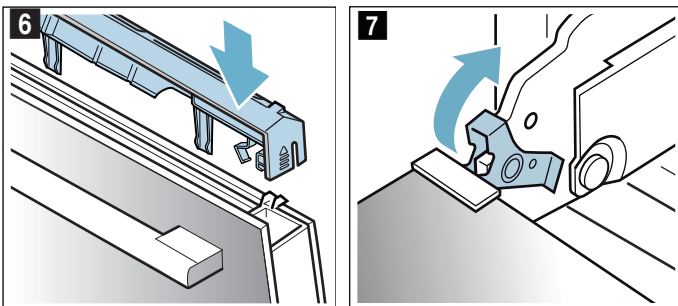
5. 从顶部将外面板推回原位 (图 5)。



6. 放回盖板，按压，直至咔哒一声卡入到位 (图 6)。

7. 再次完全打开电器门。

8. 关闭左右两侧的两个锁止杆 (图 7)。



9. 关闭电器门。

注意！

在正确装配好面板之前不要使用烹饪箱。

故障排除

如果发生故障，原因往往很简单。在给售后服务部打电话前，请阅读故障表，尝试自行解决故障。

自己动手修复故障

您通常可以自己动手轻松地修复电器的技术故障。

如果菜肴的烹饪结果不符合预期，可以在说明手册的结尾处找到有用的烹饪提示和说明。

→ 第 27 页“经由我们烹饪工作室测试过的菜谱”

故障	可能的原因	说明 / 补救措施
电器不工作。	断路器故障。	检查保险丝盒中的断路器。
	电源故障	检查厨房的灯或其它厨房电器是否正常工作。
时间在显示屏中闪烁。	电源故障。	重设时间。
无法更改电器设置。显示屏上点亮钥匙符号或 SAFE。	儿童锁启用。	按下并按住带钥匙符号的按键大约 4 秒钟，解锁儿童锁。
CL 出现在显示屏上。	清洁建议。	完整运行清洁功能。按下任意按键可忽略消息。但该消息将继续显示，直到清洁功能完整运行。

警告 - 有电击危险！

修理不当是很危险的。只能由我们经过培训的售后服务人员来维修电器和更换损坏的电源线。如果电器发生故障，请拔下电器电源插头，或断开熔断器盒中的断路器。联系售后服务部门。

显示屏上的错误消息

如果显示屏中出现带有“E”的错误消息，如 E05-32，则触摸 ⏸ 按键。这将重置错误信息。如有必要，重设时间。

如果故障是一次性的，可照常继续使用电器。如果错误消息再次出现，请致电售后服务部门并提供确切的错误消息和电器的 E 编号。→ 第 23 页“客户服务”

更换烹饪箱顶部的灯泡

如果烹饪箱的灯泡坏了，则必须进行更换。耐热 25 W/230 V 卤素灯泡可以从售后服务部门或专卖店购买。

处理卤素灯泡时，请使用干布。这将延长灯泡的使用寿命。只能使用这些灯泡。

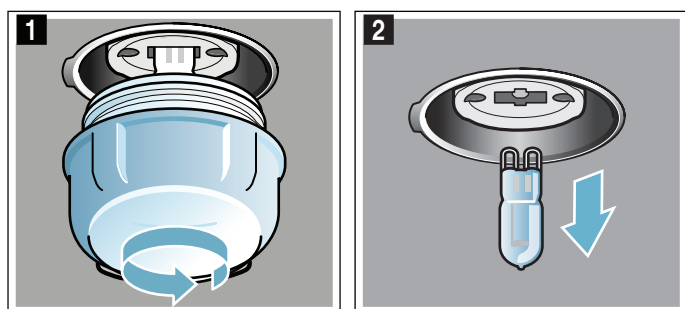
⚠ 警告 – 有电击危险！

更换烹饪箱灯泡时，灯泡插座触点是带电的。更换灯泡前，拔下电器电源插头或断开熔断器盒中的断路器。

⚠ 警告 – 有灼伤危险！

电器会变灼热。切勿触摸烹饪箱的内表面或加热元件。必须让电器冷却下来。请将小孩留在安全距离以外。

1. 将抹布放在冷烹饪箱中，防止损坏。
2. 逆时针转动玻璃灯罩，将其拆下（图 1）。
3. 拔出灯泡 – 不要旋转灯泡（图 2）。
插入新的灯泡，确保针脚位置正确。用力压入灯泡。



4. 拧入玻璃灯罩。
玻璃灯罩可能带有密封圈，具体取决于型号。如果玻璃灯罩带有密封圈，应先装上密封圈，再将灯罩拧上。
5. 取出抹布，然后接通断路器。

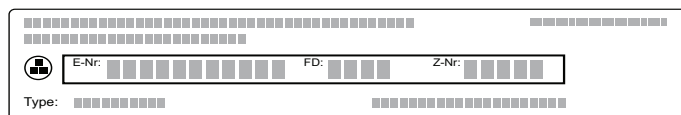
客户服务

如果您的电器需要修理，我们为您提供售后服务。我们会找出合适的解决方法，并尽量避免售后人员不必要的上门服务。

E 编号和 FD 编号

来电时，请提供产品号 (E 编号) 和生产号 (FD 编号)，以便我们为您提供正确的建议。打开电器门时，可以看到写有这些编号的铭牌。

如果您的电器有蒸汽功能，可以在面板后右侧找到铭牌。



您可以在以下空白处记下电器编号和售后服务部的电话号码，以便在需要这些号码时不用花时间去找。

E 编号

FD 编号

售后服务 ☎

请注意，发生故障时，如果电器不在质保期内，维修技师上门会收取费用。

请在随设备提供的客户服务列表中查找所有国家的联系信息。

制造商的专业水平值得您信赖。因此，将由受过专业训练的技术服务人员使用原装电器零件为您维修。

程序

通过各种程序，您可以非常轻松地准备食物。只需选择程序，电器将为您应用最优设置。

为了获得最佳效果，烹饪箱不可太烫。在启动程序前让烹饪箱冷却下来。

烹饪容器

遵守烹饪容器制造商说明。

合适的烹饪容器：

使用耐热高达 300 °C 的烹饪容器。

玻璃或玻璃搪瓷烹饪容器最佳。烘烤作用可以穿透玻璃，使得烤肉美味而外部酥脆。

用不锈钢制作的烤盘并不理想。它们闪亮的表面反射高比例的辐射热。食物会烤得不太透，肉也会做得不好。如果您使用不锈钢烤肉盘，一旦程序完成，就揭开盖子。以烧烤设置 3 再将肉烧烤 8 到 10 分钟。

如果使用搪瓷钢、铸铁或压铸铝烤盘，食物下方成色更快。多加一点儿汁液。

建议：如果肉汁颜色太轻或太深，下次减少或增加液体。

不合适的烹饪容器：

光亮的铝、无釉陶土或塑料制成的烹饪容器以及有塑料柄的烹饪容器均不适用。

烹饪容器大小：

烤肉应该覆盖大约三分之二的烹饪容器底部。这将确保得到好肉汁。

肉和盖之间的距离至少要有 3 cm。肉在烤制时可能会膨胀。

准备食物

使用新鲜事物，最好是冷藏温度下的食物。

建议：如果上面铺一层咸肉片，很瘦的肉也能保持丰富的汁液。

称量食物重量。您需要知道食物重量，这样才能设置程序。向上取整获得最接近重量。

将烹饪容器放在烤架上。必须将未经预热的烹饪容器放入烹饪箱中。

程序

当大块肉烹饪结束后，关断电器，关闭电器门，让食品在烹饪箱中额外静置 10 分钟。这将使肉汁更好地分布。

重量可设置为 0.5 kg - 2.5 kg。


提示：重量范围应小心限制。对于非常大的食物，通常没有合适的烹饪用具，这意味着烹饪结果会不符合预期。

程序	食物	烹饪容器	添加汁液	烹饪层	设置重量	注意
01 不填馅鸡	调理食品	带玻璃盖烤肉盘	否	2	鸡肉重量	放入烹饪容器，胸肉朝上
02 火鸡胸肉	整个，调味	带玻璃盖烤肉盘	盖住烤肉盘的底部，根据个人喜好最多加 250 g 蔬菜	2	火鸡胸肉重量	肉不要事先煎炒
03 蔬菜炖汤	素食	带盖深烤肉盘	遵照菜谱	2	总重	烹饪时间长的蔬菜（如胡萝卜）切小一些，烹饪时间短的蔬菜切大一些（如西红柿）
04 菜炖牛肉	牛肉粒或猪肉粒配蔬菜	带盖深烤肉盘	遵照菜谱	2	总重	将肉放在底部，盖上蔬菜。肉不要事先煎炒。
05 新鲜肉糕	牛肉、羊肉或猪肉的肉糜	带盖烤肉盘	否	2	烤肉重量	-
06 炖牛肉	例如：前腿肉、肩肉、臀肉或腌牛肉	带盖烤肉盘	盖住烤肉盘的底部，根据个人喜好最多加 250 g 蔬菜	2	肉重量	肉不要事先煎炒
07 牛肉橄榄	填塞蔬菜或肉	带盖烤肉盘	将高汤、水或其他液体加入盘子里，直到牛肉橄榄几乎被覆盖	2	填馅牛肉橄榄总重量	肉不要事先煎炒
08 羊腿，全熟	去骨，调味	带盖烤肉盘	盖住烤肉盘的底部，根据个人喜好最多加 250 g 蔬菜	2	肉重量	肉不要事先煎炒
09 小牛肉块，瘦肉	如腰部嫩肉或眼肉	带盖烤肉盘	盖住烤肉盘的底部，根据个人喜好最多加 250 g 蔬菜	2	肉重量	肉不要事先煎炒
10 猪脖肉	去骨，调味	带玻璃盖烤肉盘	盖住烤肉盘的底部，根据个人喜好最多加 250 g 蔬菜	2	肉重量	肉不要事先煎炒

设置程序

电器选择最佳加热功能、时间和温度设置。您需要设置重量。

重量只能设置在定义的限值内。

1. 将功能选择钮和程序选择钮设置为程序 .
2. 使用 + 或 - 按键设置所需程序。
3. 触摸 kg 按键。
4. 使用 + 或 - 按键设置食物的重量。
应用重量设置后，烹饪时间计算结果将显示在显示屏上。必要时可使用 kg 按键返回程序。

程序将在数秒后启动。烹饪时间将在显示屏中倒计时。

程序结束后，即会响起一声信号音。显示屏上烹饪时间为零。

如果食物烹饪得让您满意，将功能选择钮转到“关”位置可关断电器。

程序持续时间

您的电器将自动计算您所设置的程序需要多长时间。设置完毕您所选择的程序后，将立即显示程序的持续时间。

您无法更改程序的持续时间。


延长烹饪时间

当程序和信号停止后，您可触摸 @ 按键设置新的烹饪时间。电器将使用程序设置恢复加热。

提示：您可以根据需要多次延长烹饪时间。

如果食物烹饪得让您满意，将功能选择钮转到“关”位置可关断电器。

设置延时结束时间

对于某些程序，可以设置延时结束时间。启动前，触摸  按键，直到“结束”符号在屏幕中亮起。使用 + 按键延迟结束时间。

在电器启动之后，电器切换至待机模式。

更改和取消

一旦电器启动，就不能改变程序号和重量。

在电器处于待机模式时，可以更改结束时间。

如要取消程序，可将功能选择钮转到“关”位置关断电器。

经由我们烹饪工作室测试过的菜谱

这里提供了各种备选食谱及其理想设置。我们将向您展示，哪种加热类型和哪种温度最适合您的菜肴。您将了解关于合适的烹饪附件及其在微波炉中放置高度的信息。您还将了解关于烹饪容器和制备方法的一些提示。

提示：在烹饪食物时，烹饪箱内会蓄积大量的蒸汽。

在工作期间，您的电器非常节能，同时向其周围环境辐射的热量也很小。由于电器内部和电器外部部件之间的温差较大，因此电器门、控制面板或相邻的橱柜面板上可能会蓄积冷凝液。这是一种正常的物理现象。可通过预热微波炉或小心地打开电器门减少冷凝液。

常规信息

建议设定值

表中列出了各种食物的最佳加热类型。温度和烹饪时间取决于食物的数量和菜谱。为此指示了各种设置范围。从较低的值开始尝试。温度越低越能确保均匀上色。必要时，可在下次使用更高的设置。

提示：使用较高温度不会缩短烹饪时间。食物将只会烹制外部，中间部分将不会完全烘焙。

设定值适用于放在冷烹饪箱内的食物。这样做可以节能高达 20%。如果预热微波炉，则可将指示的烘焙时间缩短几分钟。

对于指定食物，预热非常有必要，表中有指示。完成预热前，不要将食物或附件放入烹饪箱。

如果想在烘焙时按照自己的菜谱操作，应使用表中类似的烘焙食物的设定值作为参考。更多信息请参见设置表格后面所列的烘焙技巧一节。

从烹饪箱中取出不使用的附件。这不但可以确保您实现最佳的烹饪效果，而且最多可节能 20%。

热风温和加热功能

如果想要使用热风温和加热功能，在放入食物之前，确保烹饪室是冷的、空的。烹饪期间始终保持电器门关闭。使用该功能时仅使用单层烹饪。

单层烘焙

当在同一层烘焙时，请使用以下烹饪层：

- 放在烧烤架上的长条形烘焙食品或烤模：第 2 层
- 放在烤盘上的扁平形烘焙食品或烤模：第 3 层

在两层或多层上烘焙

使用热风。同时放进烤箱烤盘或烤模 / 餐盘的烘焙食品不一定会同时烤好。

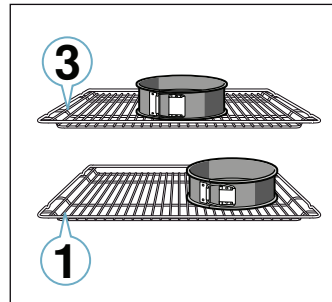
双层烘焙：

- 普通烤盘：烹饪层 3
烤盘：烹饪层 1
- 烤架上的烤模 / 餐具
第一个烧烤架：烹饪层 3
第二个烧烤架：烹饪层 1

三层烘焙：

- 烤盘：烹饪层 5
普通烤盘：烹饪层 3
烤盘：烹饪层 1

同时准备食物，最多可节省 45% 的能量。将烤模 / 餐盘紧挨着放置，或在不同搁架上异位放置，使得在烹饪室中不位于其它盘碟的正上方。



附件

只使用随电器随附的原装附件。这些附件专门针对电器的烹饪箱和操作模式而定制。

确保始终使用合适的附件，并以正确方式放置在微波炉中。
→ 第 11 页“附件”

防油纸

仅采用适合在所选温度下使用的防油纸。一定要将防油纸剪裁到合适尺寸。

糕点

对于制备蛋糕和小份烘焙食品，您的电器为您提供了一系列加热类型。设定表中为许多餐点提供了理想设置。

同时参见该章节有关面团发酵的说明。

烤模

要实现理想的烹饪效果，我们建议使用深色金属烤模。

马口铁烤模、陶瓷餐具和玻璃餐具会延长烘焙时间，同时意味着烘焙食品不会均匀上色。

如果使用的是硅树脂烤模，请遵守制造商的说明和菜谱。硅树脂烤模通常比普通的烤模要小。数量和菜谱规范可能会有所不同。

烤模内的蛋糕

餐点	附件 / 烹饪容器	烹饪层	加热功能	温度 (°C)	烹饪时间 (分钟)
海绵蛋糕，原味	环状烤模 / 长方形烤模	2	☉	140-150	75-90
基本海绵蛋糕，2层	环状烤模 / 长方形烤模	3+1	☉	140-150	70-85
海绵蛋糕，鲜美	环状烤模 / 长方形烤模	2	☐	150-170	60-80
海绵果馅饼坯	果馅饼模	3	☐	160-180	20-30
果馅饼或干酪蛋糕，酥皮糕点模	26 cm 弹性蛋糕模	2	☐	170-190	55-80
馅饼	馅饼模或烤盘	1	☐	200-240	25-50
发面饼	28 cm 弹性蛋糕模	2	☉	150-160	25-35
邦特环形蛋糕	邦特环形烤模	2	☐	150-170	50-70
3个鸡蛋的不含脂肪海绵蛋糕	26 cm 弹性蛋糕模	2	☉	160-170	30-35
6个鸡蛋的不含脂肪海绵蛋糕	28 cm 弹性蛋糕模	2	☐	150-160*	30-40

* 预热

烤盘上的蛋糕

餐点	附件 / 烹饪容器	烹饪层	加热功能	温度 (°C)	烹饪时间 (分钟)
带配料的海绵蛋糕	烤盘	3	☐	160-180	20-45
海绵蛋糕，2层	普通烤盘 + 烤盘	3+1	☉	140-160	30-55
带干配料的酥皮馅饼	烤盘	2	☐	170-190	30-45
带干配料的酥皮馅饼，2层	普通烤盘 + 烤盘	3+1	☉	160-170	35-45
带湿配料的酥皮馅饼	通用烤盘	2	☐	160-180	55-95
带干配料的发面饼	烤盘	3	☐	160-180	15-20
带干配料的发面饼，2层	普通烤盘 + 烤盘	3+1	☉	150-170	20-30
带湿配料的发面饼	通用烤盘	3	☐	180-200	30-55
带湿配料的发面饼，2层	普通烤盘 + 烤盘	3+1	☉	150-170	40-65
辫子面包，萨伐仑松饼	烤盘	2	☐	160-170	35-40
瑞士卷	烤盘	3	☉	180-200*	10-15
果馅奶酥卷，甜味	通用烤盘	2	☐	190-200	45-60
果馅奶酥卷，冷冻	通用烤盘	3	☉	200-220*	35-45

* 预热

冷冻产品

不要使用高度冷冻的冷冻产品。除去食物上的冰。

某些冷冻产品可能不均匀地预烘焙过。着色不均可能会在烘焙之后依然存在。

面包和面包卷

注意！

切勿将水倒入高温烹饪箱中，或将装有水的烹饪容器放置在烹饪箱底板上。温度剧变可能导致搪瓷损坏。

某些食物在经过几个烘焙阶段之后会变得更好。这些餐点在表中有所指示。

面包团的设定值既适用于放在烤盘上的面团，亦适用于放在长方形烤模上的面团。

小份烘焙食品

餐点	附件 / 烹饪容器	烹饪层	加热功能	温度 (°C)	烹饪时间 (分钟)
松饼	松饼盘	2	☐	170-190	20-40
松饼, 2 层	松饼盘	3+1	⊗	160-170*	20-45
小发面饼	烤盘	3	⊗	150-170	20-30
小发面饼, 2 层	普通烤盘 + 烤盘	3+1	⊗	150-170	25-40
千层酥	烤盘	3	⊗	170-190*	20-35
千层酥, 2 层	普通烤盘 + 烤盘	3+1	⊗	170-190*	25-45
千层酥, 3 层	烤盘 + 普通烤盘	5+3+1	⊗	170-190*	25-45
泡芙	烤盘	3	☐	190-210	35-50
泡芙, 2 层	普通烤盘 + 烤盘	3+1	⊗	190-210	35-45

* 预热
** 预热 5 分钟, 不要使用快速加热功能

饼干

餐点	附件 / 烹饪容器	烹饪层	加热功能	温度 (°C)	烹饪时间 (分钟)
维也纳点心	烤盘	3	☐	140-150**	25-40
麦圈, 2 层	普通烤盘 + 烤盘	3+1	⊗	140-150**	25-35
维也纳点心, 3 层	烤盘 + 普通烤盘	5+3+1	⊗	130-140**	40-55
饼干	烤盘	3	☐	140-160	15-25
饼干, 2 层	普通烤盘 + 烤盘	3+1	⊗	140-160	15-25
饼干, 3 层	烤盘 + 普通烤盘	5+3+1	⊗	140-160	15-25
蛋白甜饼	烤盘	3	⊗	80-90*	120-150
蛋白甜饼, 2 层	普通烤盘 + 烤盘	3+1	⊗	90-100*	100-150
蛋白杏仁饼干	烤盘	3	⊗	90-110	20-30
蛋白杏仁饼干, 2 层	普通烤盘 + 烤盘	3+1	⊗	90-110	20-35
蛋白杏仁饼干, 3 层	烤盘 + 普通烤盘	5+3+1	⊗	90-110	30-40

* 预热
** 预热 5 分钟, 不要使用快速加热功能

面包和面包卷

餐点	附件 / 烹饪容器	烹饪层	加热功能	步骤	温度 (°C)	烹饪时间 (分钟)
面包, 750 g (在长方形烤模中, 或任意形状)	普通烤盘或长方形烤模	2	⊗	-	180-200	60-70
面包, 1000 g (在长方形烤模中, 或任意形状)	普通烤盘或长方形烤模	2	⊗	-	200-220	35-50
面包, 1500 g (在长方形烤模中, 或任意形状)	普通烤盘或长方形烤模	2	⊗	-	180-200	60-70
平面包	通用烤盘	3	⊗	-	240-250	20-25
面包卷, 香甜, 新鲜	烤盘	3	☐	-	150-160*	25-35
面包卷, 香甜, 新鲜, 2 层	普通烤盘 + 烤盘	3+1	⊗	-	150-170*	15-25
面包卷, 新鲜	烤盘	3	☐	-	180-200	20-30
带配料的吐司, 4 片	烤架	3	☐	-	200-220	15-20
带配料的吐司, 12 片	烤架	3	☐	-	220-240	15-25

* 预热

匹萨、猪油火腿蛋糕和调味蛋糕

餐点	附件 / 烹饪容器	烹饪层	加热功能	温度 (°C)	烹饪时间 (分钟)
匹萨, 新鲜	烤盘	3	☼	190-210	20-30
匹萨, 新鲜, 2 层	普通烤盘 + 烤盘	3+1	☼	190-210	30-40
匹萨, 新鲜, 薄底	比萨盘	2	☼	250-270*	8-13
冷匹萨	烤架	3	☼	170-190	15-20
披萨, 冷冻, 薄皮, 1 份	烤架	2	☼	190-210	15-20
披萨, 冷冻, 薄皮, 2 份	普通烤盘 + 烤架	3+1	☼	190-210	20-25
匹萨, 冷冻, 深底, 1 份	烤架	3	☼	180-200	20-25
匹萨, 冷冻, 深底, 2 份	普通烤盘 + 烤架	3+1	☼	190-210	30-40
迷你匹萨	通用烤盘	3	☼	180-200	15-20
位于蛋糕模中的调味蛋糕	28 cm 弹性蛋糕模	2	☼	170-190	50-60
猪油火腿蛋糕	馅饼模或烤盘	2	☼	190-210	25-35
波兰饺子	耐热盘	2	☼	170-190	65-75
鸡肉馅饼	通用烤盘	3	☼	180-190	30-40
酥皮夹心面包	通用烤盘	1	☐	180-200	40-50

* 预热

烘焙技巧

您想确定中间部分是否已完全烤熟。	将取食签推入烘焙食品的最高点。如果拿出后的取食签是干净的, 即没有面团残留物, 说明烘焙食品已经烤熟。
烘焙食品坍塌。	下次使用更少的液体。另外, 将温度设低 10 °C, 并烹饪更长的时间。请遵循菜谱中指定的配料和制备说明。
烘焙食品中间已经膨起, 但边缘坍塌。	仅在弹性蛋糕模底部涂油脂。烘焙后, 用小刀小心地松开烘焙食品。
果汁溢出。	下次请使用普通烤盘。
小烘焙食品在烘焙时会粘连在一起。	每件食品应相隔 2 cm 左右。这让烘焙食品有足够的空间充分膨胀, 每一面都能着色。
烘焙食品太干。	将设置温度调高 10 °C, 并缩短烘焙时间。
烘焙食品整体颜色太淡。	如果烹饪层和附件正确, 则应根据需要增加温度或延长烘焙时间。
烘焙食品顶部颜色太浅, 底部颜色太深。	下次在微波炉中的较高一层烘焙蛋糕。
烘焙食品顶部颜色太深, 底部颜色太浅。	下次在微波炉中的较低一层烘焙蛋糕。选择较低的温度, 并延长烘焙时间。
烤模或面包模中烘焙食品颜色太深。	将烤盘放在附件中间, 不要紧贴后壁。
烘焙食品整体颜色太深。	下次选择较低的温度, 并根据需要延长烘焙时间。
烘焙食品呈不均匀的褐色。	选择略低的温度。 防油纸伸出会影响空气流通。一定要将防油纸剪裁到合适尺寸。 确保烤模没有正对烹饪箱后壁中的开口。 当烘焙小份食品时, 应尽可能使用类似的尺寸和厚度。
如果您正在同时使用好几层进行烘焙。顶层烤盘中的食品会比底层烤盘中的食品颜色深一些。	同时使用几层进行烘焙时必须选择热风。同时放进烤箱中的烤盘或烤模的烘焙食品不一定会同时烤好。
烘焙食品看起来很好, 但中间部位没有烤熟。	请使用较低的温度, 并稍微烤久一点; 根据需要稍微少放点液体。对于有湿配料的烘焙食品, 首先烘焙底部。然后洒上杏仁或面包屑, 并把配料点缀在顶部。
将烘焙食品翻转后, 不能将其翻出蛋糕模。	烘焙之后, 让烘焙食品冷却 5 到 10 分钟。如果仍然粘连, 可用刀子小心切开边缘。再次翻转烘焙食品, 并盖上冷湿布。下次在烤模 / 餐具上涂上油脂, 并撒上面包屑。

烘焙和焗烤

为了制备烘焙食品，您的电器为您提供了一系列加热类型。设定表中为许多餐点提供了理想设置。

烘焙品的烹制效果取决于烹饪容器的大小和烘焙品的厚度。用大号、浅底烹饪容器烘焙和焗烤。在深而窄的烹饪容器中，食物需要更长的烹饪时间，同时顶部的颜色也较深。一定要使用指示的烹饪层。

您可以使用烤模 / 餐具或普通烤盘在同一层上制备餐点。

- 位于烤架上的烤模 / 餐具：第 2 层
- 普通烤盘：第 3 层

通过同时制备几个餐点，您最多可以节能 45%。将烤模 / 餐具相邻摆放在烹饪箱中。

餐点	附件 / 烹饪容器	烹饪层	加热功能	温度 (°C)	烹饪时间 (分钟)
烘焙、开胃菜、熟配料	耐热盘	2	☐	200-220	30-60
烘烤，甜点	耐热盘	2	☐	170-190	40-60
法式焗烤土豆，生配料，厚 4 cm	耐热盘	2	⊗	150-170	60-80
法式焗烤土豆，生配料，厚 4 cm，2 层	耐热盘	3+1	⊗	150-160	65-80

家禽、肉和鱼

为了制备家禽、肉和鱼，您的电器为您提供了一系列加热类型。设定表中为特定餐点提供了理想设置。

在烤架上烤制

在烤架上烤制特别适合大型家禽或同时烤制多样食物。

将普通烤盘连同烤架滑入烤箱，使其位于所指示的烹饪层上。确保烤架正确放置在普通烤盘中。

→ 第 11 页“附件”

根据肉类的大小和种类，向普通烤盘中倒入最多 1/2 升的水。接住滴流的液体。您可以使用这些肉汁制作酱汁。此外，产生的烟较少，烹饪箱也更干净。

在烹饪容器上烤制

⚠ 警告 – 碎玻璃有造成伤害的风险！

烹饪后，请将高温玻璃烹饪容器放在干燥的垫子上。如果放在冷的或湿的表面上，玻璃可能会裂开。

⚠ 警告 – 有烫伤危险！

烹饪之后，在打开盖子时，会有高温蒸汽逸出。从后面抬起盖子，使高温蒸汽从远离用户的一端逸出。

只使用适用于微波炉的烹饪容器。玻璃烹饪容器最佳。检查烹饪容器尺寸与烹饪箱是否相称。

由不锈钢或铝制成的闪亮烤肉盘会像镜子一样反射热量，因此并不适合。家禽、肉和鱼的烹饪速度较为缓慢，而且上色不理想。要使用较高的温度和 / 或较长的烹饪时间。

请遵守烤制烹饪容器的制造商说明。

不盖盖子的烹饪容器

烹饪家禽、肉和鱼时，最好使用深烤模。将烤模放在烤架上。如果您没有任何合适的烹饪容器，请使用普通烤盘。

盖盖子的烹饪容器

当使用盖盖子的烹饪容器进行烹饪时，烹饪箱用后清洁得多。确保盖子大小适合，能够正好盖上。将烹饪容器放在烤架上。

用盖盖子的烤肉盘也可将家禽、肉和鱼烤得酥脆。使用带玻璃盖子的烤肉盘，并设置较高的温度。

烧烤

使用烤架时，保持电器门关闭。切勿在电器门打开时进行烧烤。

将要烧烤的食物放在烤架上。此外，将普通烤盘滑入到烹饪层下面至少一层，使倾斜边缘朝向电器门。接住滴落的脂肪。

烧烤时，请尽可能尝试使用具有类似厚度和重量的食物块。这样才能着色均匀，湿润多汁。直接将食物放在烤架上烧烤。

用夹钳翻转正在烧烤的食物。如果用叉子刺穿烤肉，肉汁会流出来烤干。

烧烤结束前不要在肉上洒盐。盐会吸收肉中的水分。

提示

- 烧烤元件会连续自动打开和关断；这属正常现象。烧烤设置决定了开、关频率。
- 烧烤时可能会产生烟雾。

温度探针

根据电器的特性，可能需要温度探针。您可以使用温度探针精确地进行烹饪。请阅读相应章节中有关使用温度探针的重要说明。您可以在其中找到有关插入温度探针的说明、可能的加热类型以及其他信息。

建议设定值

设定值的假设使用情况是：冷的、未填塞的待烤家禽、肉或鱼放在冷的烹饪箱中。

在表中，您可以找到用于具有默认重量数值的家禽、肉和鱼的规范。如果想烹饪更重的家禽、肉或鱼，必须使用更低的温度。如果烤制多个大肉块，请使用最重块的重量作为确定烹饪时间的基础。各块的大小应大致相等。

家禽、肉或鱼越大，烹饪温度越低，烹饪时间越长。

在指示的时间经过 $\frac{1}{2}$ 至 $\frac{2}{3}$ 后翻转家禽、肉和鱼。

家禽

在烹饪鸭子或鹅时，要将翅根处的皮刺穿。以便脂肪流出。

如果使用鸭胸肉，请划开肉皮。不要翻转鸭胸肉。

翻转家禽时，请首先确保胸肉侧或肉皮侧位于下面。

如果在快要达到烧烤时间时给家禽涂上黄油、盐水或橙汁，烤好的家禽会变得酥脆金黄。

肉

按要求向瘦肉浇上油脂，或覆之以培根。

如果是瘦肉，烧烤时加一点儿烤肉汁即可。各种玻璃容器的底部应有约 $\frac{1}{2}$ 厘米被覆盖。

横向划开肉皮。如果在烹饪时翻转大肉块，请确保肉皮一开始位于下面。

当大肉块烹饪结束后，关断微波炉，让食品在烹饪箱中额外静置 10 分钟。这将使肉汁更好地分布。如有必要，请将大肉块裹在铝箔中。推荐的静置时间并不包含在所示的烹饪时间中。

在烹饪容器中烤制和精烹肉类更为方便。使用烹饪容器可以更为轻松地将大肉块取出烹饪箱，然后在烹饪容器中制备酱汁。

液体的量取决于肉块类型、烹饪容器材料以及是否使用了盖子。如果在搪瓷或深色金属烤肉盘中制备肉类，需要的汁液要比在玻璃烹饪容器中烤制时多一点。

烤制时，烹饪容器中会有蒸汽蒸发。如有必要，小心倒入更多液体。

肉和盖之间的距离至少要有 3 cm。肉可能会上升。

如有必要，炖肉前请先煎烤。向炖煮汁液中添加水、酒、醋或类似汁水。烹饪容器的底部应有约 1-2 cm 被盖住。

鱼

烹制全鱼时不需要翻转。将全鱼以游泳姿态放在烹饪箱中，背鳍朝上。将半个土豆或小型耐高温容器放入鱼的腹腔中可提供稳定支撑。

由于背鳍可被很容易的去除，因此您可确定鱼将何时烤熟。

炖制时，向烹饪容器中添加两或三大汤匙汁液和少量柠檬汁或醋。

家禽

餐点	附件 / 烹饪容器	烹饪层	加热功能	温度 (°C)	烹饪时间 (分钟)
鸡肉, 1.3 kg	烤架	2	☒	200-220	60-70
小鸡块, 每份 250 g	烤架	3	☒	220-230	30-35
鸡肉串, 鸡肉块, 冷冻	通用烤盘	3	☐	190-210	20-25
鸭, 2 kg	烤架	2	☒	180-200	90-110
鸭胸肉, 五分熟, 每份 300 g	烤架	3	☐	210-230	35-40
			☐	3	3-5
鹅, 3 kg	烤架	2	☒	140	130-140
				160	50-60
鹅腿, 每份 350 g	烤架	2	☒	150-160	150-160
小火鸡, 2.5 kg	烤架	2	☒	180-200	75-90
火鸡胸肉, 剔骨, 1 kg	烹饪容器, 盖盖子	2	☐	240-260	80-100
火鸡大腿, 带骨头, 1 kg	烤架	2	☒	180-200	80-100

* 预热 5 分钟

肉

餐点	附件 / 烹饪容器	烹饪层	加热功能	步骤	温度 (°C)	烹饪时间 (分钟)
去皮大块猪肉, 如猪颈, 1.5 kg	烹饪容器, 不盖盖子	2	☒	-	160-170	150-160
带皮大块猪肉, 如前腿, 2 kg	烹饪容器, 不盖盖子	2	☒	-	180-190	160-180
猪小里脊肉排, 1.5 kg	烹饪容器, 不盖盖子	2	☒	-	190-200	100-110***
猪肉排, 厚 2 cm	烤架	4	☐	-	3	20-25**
牛肉片, 五分熟, 1 kg	烹饪容器, 不盖盖子	3	☐	-	210-220	40-50**
炖牛肉, 1.5 kg	烹饪容器, 不盖盖子	2	☒	-	200-220	140-160
上腰肉, 五分熟, 1.5 kg	烹饪容器, 不盖盖子	3	☒	-	200-220	60-70
汉堡, 厚 3-4 cm	烤架	4	☐	-	3	25-30
小牛肉块, 1.5 kg	烹饪容器, 不盖盖子	2	☒	-	160-180	115-130
小牛肘子, 1.5 kg	烹饪容器, 不盖盖子	2	☒	-	200-220	110-125
剔骨羊腿, 五分熟, 1.5 kg	烹饪容器, 不盖盖子	2	☒	-	170-190	70-80***
带骨羊脊肉, 中份, 1.5 kg	烤架	2	☒	-	180-190	45-55***
烤香肠	烤架	3	☐	-	3	15-20
肉糕, 1 kg	烹饪容器, 不盖盖子	2	☒	-	170-180	65-75

* 预热
 ** 将普通烤盘滑入到第 2 烹饪层下方
 *** 不翻转

鱼

餐点	附件 / 烹饪容器	烹饪层	加热功能	温度 (°C)	烹饪时间 (分钟)
全鱼, 烧烤, 300 g, 例如鳟鱼	烤架	2	☒	160-180	20-30
全鱼, 烧烤, 1.5 kg, 例如三文鱼	烤架	2	☒	170-190	30-40
鱼块, 肉片, 烧烤, 2-3 cm 厚	烤架	4	☐	3	12-22**
鱼块, 精烹, 清炸, 2-3 cm 厚	烹饪容器, 盖盖子	2	☒	170-190	35-45
全鱼, 精烹, 300 g, 如鳟鱼	烹饪容器, 盖盖子	2	☒	170-190	40-50
全鱼, 精烹, 1.5 kg, 例如三文鱼	烹饪容器, 盖盖子	2	☒	190-210	50-60

* 预热
 ** 将普通烤盘滑入到第 2 烹饪层下方

烤制和精烹提示

烹饪箱变得极脏。	在温度较高的封闭烤肉盘中或使用烧烤盘制备食物。使用烧烤盘会达到最佳的烤制效果。作为特殊附件，烧烤盘可在日后进行购买。
烤肉颜色太深，脆皮烧焦和 / 或烤肉太干。	检查烹饪层和温度。下次选择较低的温度，并根据需要缩短烤制时间。
脆皮太薄。	提高温度，或在烤制时间结束时短时打开烧烤。
烤肉看上去很好，但肉汁烧干了。	下次用一个小一些的烤肉盘，并根据需要多加汁液。
烤肉看上去很好，但肉汁太清，水淋淋的。	下次用大一些的烤肉盘，并根据需要少加汁液。
肉在炖煮时烧焦。	烤肉盘和盖子必须尺寸合适，闭合严密。炖煮时根据需要降低温度并添加更多汁液。

蔬菜和配菜

您可以在此查询有关制备烧烤蔬菜、土豆和冷冻土豆制品的信息。

请遵循表中的规范。

餐点	附件 / 烹饪容器	烹饪层	加热功能	温度 (°C)	烹饪时间 (分钟)
蔬菜烧烤	通用烤盘	5	☐	3	10-15
烤土豆，对半	通用烤盘	3	⊗	160-180	45-60
冷冻土豆产品，例如，炸土豆条、油炸土豆丸子、土豆丝、黄金土豆饼	通用烤盘	3	☐	200-220	25-35
薯片，2 层	普通烤盘 + 烤盘	3+1	⊗	190-210	30-40

甜食

您可以使用电器制作蛋奶酥和酸奶。

蛋奶酥

您可以在普通烤盘中制作水煮蛋奶酥。为此，将普通烤盘滑入第 2 层。

酸奶

从烹饪箱中取出附件和烤架。烹饪箱必须是空的。

- 将 1 升牛奶 (脂肪含量 3.5 %) 放在电磁灶台上加热至 90 °C，然后冷却至 40 °C。
将超高温灭菌牛奶加热至 40 °C 即已足够。
- 搅拌 150 g (冷冻) 的酸奶。
- 倒进杯子或罐子里，盖上食品薄膜。
- 将杯子或罐子放到烹饪箱箱底上，并使用表中所指示的设置。
- 准备好后，将酸奶放到冰箱中冷却。

餐点	附件 / 烹饪容器	烹饪层	加热功能	温度 (°C)	烹饪时间
酸奶	单独装模	烹饪箱箱底	⊗	-*	8-9h
单独装模的蛋奶酥	单独装模	2	☐	160-180	35-45

* 使用 ☐ 加热至 100 °C

食品中的丙烯酰胺

丙烯酰胺主要产生于以高温制备的谷类和土豆产品中，例如土豆条、土豆片、切片面包、面包卷、面包、精烘焙食物（饼干、姜饼、五香饼干）。

使丙烯酰胺降至最少的技巧	
概述	<ul style="list-style-type: none"> ■ 保持烹饪时间尽量短。 ■ 烹饪时食物颜色变为金黄褐色即可，颜色不要太深。 ■ 又大又厚的食品包含的丙烯酰胺较少。
烘焙	顶部 / 底部加热，最高 200 °C。 热风，最高 180 °C。
饼干	顶部 / 底部加热，最高 190 °C。 热风，最高 170 °C。 蛋或蛋黄可减少丙烯酰胺的产生。
烤薯片	在烤盘上均匀地铺开一层。每次在每个烤盘上大约烤 400-600 g，这样不会烤干变脆。

脱水

热风干燥效果十分出色。这种制作方法通过脱水使风味更加浓厚。

只能使用没有瑕疵的新鲜水果、蔬菜和香料，要彻底清洗。将防油纸或羊皮纸铺在烤架上。沥干水果上过多的水，然后烘干。

如有必要，将其切成相等的块或薄片。将去皮的水果放在餐具中，使切片表面朝上。确保水果和蘑菇没有重叠在烤架上。

弄碎蔬菜，然后焯一下水。彻底沥干水分，然后将蔬菜均匀撒在烧烤架上。

将香料连茎一起烘干。将香料均匀、松松地堆放在烤架上。

使用以下烹饪层进行脱水：

- 1 个烤架：烹饪层 3
- 2 个烤架：烹饪层 3 + 1

汁水丰富的水果和蔬菜要翻动多次。烘干后，立即将干燥的水果和蔬菜从纸上移走。

您可以在表中找到用于烘干各种食物的设置。温度和干燥时间取决于要干燥的食物类型、水分、成熟度和厚度。食物干燥时间越长，保存效果越好。切片越薄，干燥过程越快，保留的风味越多。基于此原因，该表指定了设置范围。

如果要干燥未在表中列出的食物，可使用表中相似的食材作为参考。

水果、蔬菜和香料	附件	加热功能	温度 (°C)	烹饪时间 (小时)
梨果 (苹果圈, 厚 3 mm, 每个烤架 200 g)	1-2 个烤架	☉	80	4-8
根茎蔬菜 (胡萝卜), 切碎, 焯烫	1-2 个烤架	☉	80	4-7
蘑菇片	1-2 个烤架	☉	80	5-8
香料, 预制	1-2 个烤架	☉	60	2-5

腌渍

您可以使用电器腌渍水果和蔬菜。

⚠ 警告 – 有受伤危险！

如果食物腌渍不当，储藏罐会爆炸。遵照说明进行腌渍。

存储罐

仅使用干净、完好的储存罐。仅使用耐热、清洁和完好的橡胶圈。提前检查卡子和夹子。

对于每次腌渍过程，仅使用大小相同且装有相同食物的储藏罐。在烹饪箱中，您最多可以同时腌渍 6 个 1/2、1 或 1 1/2 升的储藏罐。不要使用比这个尺寸更大或更高的罐子。盖子可能会破裂。

腌渍期间，烹饪箱中的储藏罐不得相互接触。

制备水果和蔬菜

只能使用上好的水果和蔬菜。彻底清洗。

根据水果和蔬菜类型将其去皮、去核和切碎，然后装入储藏罐中，最高约低于边缘 2 cm。

水果：随水果向储藏罐中装入温热的脱脂糖溶液（1 升储藏罐约 400 mL）。对于 1 升水：

- 约 250 g 糖（甜水果）
- 约 500 g 糖（酸水果）

蔬菜：向装有蔬菜的储藏罐中加入高温的开水。

擦净罐子边缘，确保其干净。在每个罐子上放上湿润的橡胶圈，盖上盖子。用夹子密封好罐子。在普通烤盘上排好罐子，令罐子与罐子互不接触。向普通烤盘中倒入 500 mL 热水（约 80 °C）。使用表中指示的设置。

结束腌渍过程

水果：一段时间后，开始频繁形成小泡泡。一旦所有储藏罐都在冒泡，关断电器。指示的余热时间过后，将罐子从烹饪箱中取出。

蔬菜：一段时间后，开始频繁形成小泡泡。一旦所有储藏罐冒泡，请将温度降至 120 °C，然后根据表中的指示让罐在密闭的烹饪箱中继续冒泡。这段时间过后，关断电器，根据表中的指示使用余热加热几分钟。

腌渍后，将罐子从烹饪箱中取出，放在干净的毛巾上。切勿将这些高温的罐子放在寒冷或潮湿的表面，因为它们可能会破裂。盖上储藏罐，进行保鲜。等罐子冷却后才可取下夹子。

设定表中指示的时间是腌渍水果和蔬菜的平均值。它们可能会受室温、罐子数目以及罐内食物数量、热量和质量的影响。本规范基于 1 升的圆形罐子。在关断电器或更改烹饪模式之前，请确认罐内食物已按预期起泡。约 30-60 分钟之后开始冒泡过程。

食物	附件 / 烹饪容器	烹饪层	加热功能	步骤	温度 (°C)	烹饪时间 (分钟)
蔬菜，如胡萝卜	1 升储藏罐	1	Ⓞ	1.	160-170	开始冒泡之前：30-40
				2.	120	一旦开始冒泡：30-40
				3.	-	余热：30
蔬菜，如黄瓜	1 升储藏罐	1	Ⓞ	1.	160-170	开始冒泡之前：30-40
				2.	-	余热：30
核果，如樱桃，西洋李子	1 升储藏罐	1	Ⓞ	1.	160-170	开始冒泡之前：30-40
				2.	-	余热：35
梨果，如苹果，草莓	1 升储藏罐	1	Ⓞ	1.	160-170	开始冒泡之前：30-40
				2.	-	余热：25

发酵生面团

使用该加热功能时生面团的发酵速度比室温下显著加快，且不会干燥。烹饪室未完全冷却时，不得开启电器。

必须让生面团发酵两次。在第一次和第二次发酵阶段（面团发酵阶段和最终发酵阶段），使用设置表格中所示的设置。

面团发酵

对于生面团发酵阶段，在烹饪室底板上倒入 200 ml 水。

注意！

有表面损坏危险

- 切勿将水倒入高温烹饪箱中。剧烈的温度变化可能会损坏珐琅。
- 不要使用蒸馏水。只能使用自来水。

将生面团放在耐热的碗中，然后把碗放在烧烤架上。使用表中指示的设置。

发酵过程中切勿打开电器门，否则水分会逸出。不要遮盖生面团。

发酵阶段会积聚冷凝水，蒸发后附着在门板上。在生面团发酵后擦拭烹饪室。用少量醋去除水垢，并用干净的水擦拭干净。

最终发酵

根据表中指示，将面团放在烤箱中的烹饪层上。

如果您想预热电器，最终发酵阶段会在电器外部一个温暖的地方进行。

温度和发酵时间取决于配料的类型和数量。为此，设置表中所示的值仅供参考。

餐点	附件 / 烹饪容器	烹饪层	加热功能	步骤	温度 (°C)	烹饪时间 (分钟)
发酵生面团，轻	碗	2	☐	1.	-*	25-30
	普通烤盘或长方形烤模	2	☐	2.	-*	10-20
发酵生面团，重而丰富	碗	2	☐	1.	-*	60-75
	普通烤盘或长方形烤模	2	☐	2.	-*	45-60

* 使用 ☐ 加热至 50 °C

解冻

适用于解冻冷冻的水果、蔬菜和烘焙食品。家禽、肉类和鱼类应在冰箱内适当解冻。不适用于奶油蛋糕或奶油甜点。

解冻时，请使用以下烹饪层：

- 1 个烤架：烹饪层 2
- 2 个烤架：烹饪层 3 + 1

表中所示的时间仅供参考。它们取决于质量、冷冻温度 (-18 °C) 和食品的成分。时间范围如图所示。请首先设置最短的时间，然后根据需要延长时间。

建议：分成薄片或几块进行冷冻的食品的解冻速度比大块食品的解冻速度快。

将冷冻食品从包装中取出，装在合适的烹饪容器里，放在烤架上。

重新分配食物，或在解冻期间翻转一到两次。大块食品应翻动几次。在食品解冻期间，将任何大冰团打碎，从烹饪室中取出已解冻的食品。

为了让温度达到均衡，关断电器后，让已解冻的食品留在电器中静置 10 至 30 分钟。

餐点	附件 / 烹饪容器	烹饪层	加热功能	温度 (°C)	烹饪时间 (分钟)
面包概述	烤盘	2	☐	50	40-70
湿蛋糕	烤盘	2	☐	50	70-90
蛋糕，干燥	烤盘	2	☐	60	60-75

保温

您可使用 70 °C 顶部 / 底部加热类型为做好的食品保温。这将避免发生冷凝，也就是说您不必擦拭烹饪箱。

切勿将烹饪的餐点保温超过两小时。请注意，某些餐点在保温时可能会继续烹饪。如有必要则为菜式盖上盖子。

测试菜谱

编制这些表格是为了供测试学会使用，方便他们对电器进行检查。

符合 EN 60350-1。

烘焙

同时放进烤箱烤盘或烤模 / 餐盘的烘焙食品不一定会同时烤好。

用于在 2 层上烘焙的烹饪层：

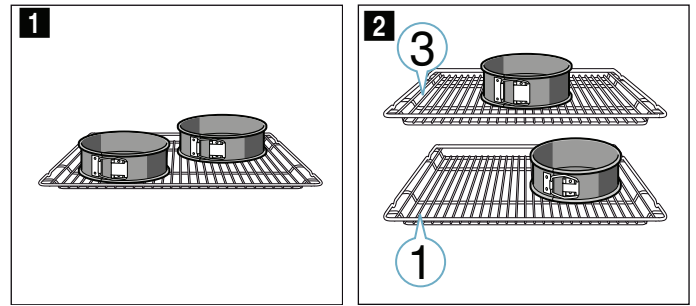
- 普通烤盘：烹饪层 3
烤盘：烹饪层 1
- 烤架上的烤模 / 餐具
第一个烧烤架：烹饪层 3
第二个烧烤架：烹饪层 1

用于在 3 层上烘焙的烹饪层：

- 烤盘：烹饪层 5
- 普通烤盘：烹饪层 3
- 烤盘：烹饪层 1

使用两个弹性蛋糕模烘焙：

- 在一层上 (图 1)
- 在两层上 (图 2)



提示

- 设定值适用于放在冷烹饪箱内的餐点。
- 请注意表中有关预热的信息。设定值在非快速加热模式下有效。
- 烘焙时，先使用所示温度中的较低温度。

烧烤

同时也滑入普通烤盘。烤盘接住汁液，确保烹饪箱更清洁。

烘焙

餐点	附件 / 烹饪容器	烹饪层	加热功能	温度 (°C)	烹饪时间 (分钟)
维也纳点心	烤盘	3	☐	140-150*	25-40
维也纳点心	烤盘	3	⊗	140-150*	20-30
维也纳点心, 2 层	普通烤盘 + 烤盘	3+1	⊗	140-150*	25-35
维也纳点心, 3 层	烤盘 + 普通烤盘	5+3+1	⊗	130-140*	40-55
小蛋糕	烤盘	3	☐	150-160*	20-30
小蛋糕	烤盘	3	⊗	150	25-35
小蛋糕, 2 层	普通烤盘 + 烤盘	3+1	⊗	140-150*	30-40
小蛋糕, 3 层	烤盘 + 普通烤盘	5+3+1	⊗	140-150*	30-40
热水海绵蛋糕	26 cm 弹性蛋糕模	2	☐	160-170**	25-35
热水海绵蛋糕	26 cm 弹性蛋糕模	2	⊗	160-170	30-35
热水海绵蛋糕, 2 层	2 x 26 cm 弹性蛋糕模	3+1	⊗	150-160**	35-50
双层脆皮苹果派	2 x 20 cm 黑色蛋糕模	2	⊗	160-170	60-80
双层脆皮苹果派	2 x 20 cm 黑色蛋糕模	1	☐	190-210	70-80
双层脆皮苹果派, 2 层	2 x 20 cm 黑色蛋糕模	3+1	⊗	170-190	70-90

* 预热 5 分钟，不要使用快速加热功能

** 预热，不要使用快速加热功能

烧烤

餐点	附件	烹饪层	加热功能	温度 (°C)	烹饪时间 (分钟)
烤面包	烤架	5	☐	3	0,5-1,5*
德式牛排, 12 份	烤架	4	☐	3	25-30**

* 预热 5 分钟，不要使用快速加热功能

** 烤制 2/3 时间后翻转

产品中有害物质的名称及含量

部件名称	有害物质					
	铅 (Pb)	汞 (Hg)	镉 (Cd)	六价铬 (Cr(VI))	多溴联苯 (PBB)	多溴二苯醚 (PBDE)
印制电路组件	×	○	○	○	○	○
显示单元	×	○	○	○	○	○
电源线及连接线	×	○	○	○	○	○
电机、驱动部件及风扇	×	○	○	○	○	○
外壳组件	×	○	○	○	○	○
隔热组件	○	○	○	○	○	○
加热腔体组件	×	○	○	○	○	○
照明组件	×	○	○	○	○	○
门体组件	×	○	○	○	○	○

本表格依据SJ/T 11364 的规定编制。

○：表示该有害物质在该部件所有均质材料中的含量均在 GB/T 26572 规定的限量要求以下。

×：表示该有害物质至少在该部件的某一均质材料中的含量超出GB/T 26572 规定的限量要求。

注意：上表包含了本公司生产的此类产品的全部部件，本产品的部件以实际配置为准。
如您对此有任何疑问，请拨打本产品所提供的公司客服电话。

产品环保信息提示性说明

请按照产品说明书的要求使用和维护本产品，不当利用或者处置本产品可能会对环境和人类健康造成影响。

依照国家《废弃电器电子产品回收处理条例》的有关规定，当您计划将此产品废弃时，请将其交给具有废弃电器电子产品处理资格的处理企业进行处理。产品中有毒有害物质含量信息参照上表。

主要技术参数：

额定电压：220V~

额定频率：50Hz

额定功率：3400W

经销商及原产地信息

原产地：西班牙

总经销商：博西家用电器（中国）有限公司

地址：南京市中山路129号中南国际大厦20、21楼

执行标准：

GB 4706.1-2005

家用和类似用途电器的安全 第1部分：通用要求

GB 4706.22-2008

家用和类似用途电器的安全 驻立式电灶、灶台、烤箱及类似用途器具的特殊要求

食品接触用材料及制品信息

本产品中下列预期或可能与食品接触用材料及制品，符合 GB 4806.1-2016 及相应食品接触材料及制品的食品安全国家标准要求。

食品接触用材料	用途	执行标准	备注	
搪瓷	内腔，烤盘等	GB 4806.3-2016		
陶瓷	热空气导向板等	GB 4806.4-2016		
玻璃	玻璃烤盘等	GB 4806.5-2016	可用于烹饪、可微波炉使用	
金属	不锈钢 06Cr19Ni10	烤盘，烤架等	GB 4806.9-2016	
	铝合金 AlMgSi1 (Si:0.7-1.3,Fe:0.50,Cu:0.10,Mn:0.4-1.0,Mg:0.6-1.2,Cr:0.25,Zn:0.20,Ti:0.10)	烤盘等		不得接触酸性食品
	钢 1.0304 基材 (C \leq 0.10,Si \leq 0.30,Mn \leq 0.60,P:0.035,S:0.035,Cr:0.20,Ni:0.25,Mo:0.08,Cu:0.35) (镀铬/镍/铜)	烤架，烤肉架等		不得接触酸性食品

注 1: 上表包含了本公司生产的此类产品的预期或可能与食品接触的全部部件，本产品的部件以实际配置为准。

注 2: 请根据说明书要求正常使用本产品，限制使用条件见上表备注栏。

未按上述要求使用本产品所造成的食品污染以及相应的人身损害由使用人自行承担相应法律责任。

如您对此有任何疑问，请拨打本产品所提供的公司客服电话。



BSH Hausgeräte GmbH
Carl-Wery-Str. 34, 81739 München
GERMANY



西门子家电官方微信公众号
[siemens-home.bsh-group.com](https://www.siemens-home.bsh-group.com)

由BSH家用电器有限公司根据西门子股份公司的商标许可制造



9001317452
970706