

nl Aanwijzing voor de gasaansluiting en -omschakeling
(Alleen voor de klantenservice)



Hierop moet u letten	2	Bedieningspaneel demonteren	6
De kant van de gasaansluiting kiezen (* optioneel)	3	Bypass-schroeven vervangen.....	7
Gasaansluiting	3	Bedieningspaneel monteren.....	8
Toegestane aansluitingen	3	Ovenbranders vervangen (optie).....	8
Aardgasaansluiting (NG).....	3	Lektest en functiecontrole	9
Aansluiting voor vloeibaar gas (LPG)	4	Gasaansluiting controleren	9
Omzetting naar een andere gassoort	4	Brandersproeiers controleren.....	9
Naar een andere gassoort omzetten	4	Bypass-schroeven controleren.....	9
Functieonderdelen voor de gasomzetting	5	De sproeier van de ovenbrander (optie) controleren	9
Branderkoppen vervangen	5	Grillbrandersproeier controleren (optie).....	9
Bypass-schroeven van de brander instellen of vervangen en kleine vlam instellen	6	Correcte vlamvorming	9
Omschakeling van aardgas naar vloeibaar gas.....	6	Branders	9
Omzetting van vloeibaar gas naar aardgas	6	Bakoven.....	9
		Technische gegevens - gas	10

Hierop moet u letten

De omschakeling van het apparaat op een ander type gas mag alleen door geautoriseerd vakpersoneel en overeenkomstig de aanwijzingen in deze handleiding gebeuren.

Een verkeerde aansluiting en verkeerde instellingen kunnen schade aan het apparaat veroorzaken. De fabrikant van het apparaat kan niet aansprakelijk worden gesteld voor foute aansluitingen en foute instellingen.

De symbolen op het typeplaatje moeten nauwgezet worden nageleefd. Als voor uw land geen symbool voorhanden is, neem dan bij de instellingen de technische richtlijnen in acht die in uw land van toepassing zijn.

Win vóór plaatsing van het apparaat informatie in over het gastype en de gasdruk van uw lokale gasnet. Controleer vóór het gebruik van het apparaat of alle instellingen juist werden uitgevoerd.

Plaatselijke en nationale richtlijnen (voorschriften) dienen in acht te worden genomen.

De instellingsvoorwaarden voor dit apparaat staan op het typeplaatje op de achterzijde van het apparaat aangegeven. Het door de fabriek ingestelde type gas is met een sterretje (*) gemarkeerd.

Voer de volgende gegevens in de tabel in:

productnummer (E-nr)

fabrieksnummer (FD)

Voer de instellingen af fabriek voor type gas/gasdruk alsook de na de gasomschakeling geldige instellingen voor type gas/gasdruk in de volgende tabel in:

E-nr.	FD
Servicedienst 	
Gastype / Gasdruk	
De gegevens bevinden zich op het typeplaatje	
Gastype / Gasdruk	
De gegevens na de gasom-schakeling	

Attentie!

Na de omschakeling van het apparaat naar een ander type gas moet het ingestelde type gas op het typeplaatje worden vermeld. Hiervoor moet het gasomschakelingsetiket worden gebruikt. Op het etiket is het type gas met een sterretje (*)

gemarkeerd. Het etiket, waarop de gasomschakeling met een sterretje (*) werd gemarkeerd, moet op de daarvoor bestemde plaats op het typeplaatje worden geplakt.

De aan het apparaat uitgevoerde wijzigingen en het type apparaataansluiting spelen voor het correcte en veilige gebruik van het apparaat een belangrijke rol.

Risico van het ontsnappen van gas!

- Na werkzaamheden aan de gasaansluiting dient deze altijd op dichtheid te worden gecontroleerd. De fabrikant aanvaardt geen aansprakelijkheid voor het ontsnappen van gas bij een gasaansluiting die eerder gemanipuleerd is.
- Verplaats het apparaat niet door aan de gasleiding (collector) te trekken. De gasleiding kan dan beschadigd raken.
- Het apparaat mag na de installatie niet meer verplaatst worden.
Wanneer u het apparaat na de installatie verplaatst, controleer de aansluiting dan op lekkage.

Sluit voor aanvang van alle werkzaamheden altijd de stroom- en gastoevoer af.

Dit toestel niet bij boten of vaartuigen inbouwen.

De kant van de gasaansluiting kiezen (* optioneel)

De gasaansluiting van het apparaat kan rechts of links plaatsvinden. De kant van de aansluiting kan zo nodig worden veranderd.

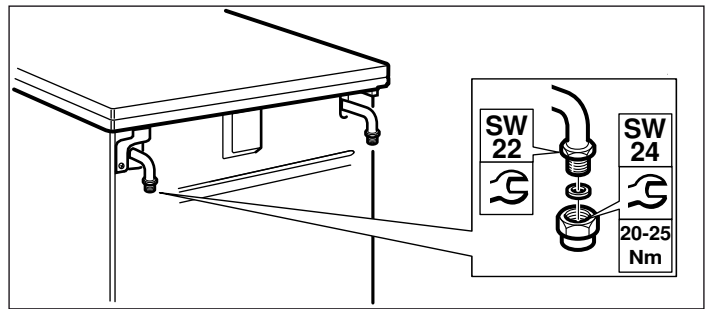
De hoofdgastoevoer sluiten.

Wordt de kant van de gasaansluiting veranderd, dan moet het gasaansluitstuk aan de niet-gebruikte kant worden afgesloten met een blindstop.

Hiervoor:

1. De nieuwe afdichting in de blindstop plaatsen. Let erop dat de afdichting correct bevestigd is.
2. Het gasaansluitstuk op het apparaat **met steeksleutel SW22 vasthouden** en de blindstop met SW24 steeksleutel aan het aansluitstuk bevestigen.

Na verandering van de kant van de aansluiting dient een lektest te worden uitgevoerd. Zie hiervoor het hoofdstuk "Dichtheidscontrole".



Aanwijzing: Gebruik een draaimomentsleutel om het apparaat aan te sluiten.

* **Optie:** Alleen voor bepaalde modellen geldig.

Gasaansluiting

Toegestane aansluitingen

Deze instructies gelden alleen voor de opstelling van het apparaat in landen die op het typeplaatje staan vermeld.

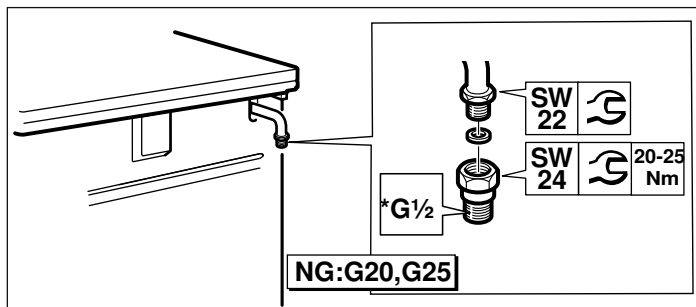
Indien het apparaat in een land opgesteld, aangesloten en gebruikt moet worden dat niet op het typeplaatje vermeld staat, moet er een installatie- en montagehandleiding worden gebruikt die de gegevens en informatie over de geldige aansluitvoorwaarden van dat betreffende land bevat.

Aardgasaansluiting (NG)

Wanneer er aardgas (NG) wordt gebruikt, moet de gasaansluiting via een gasleiding of een veiligheidsgaslang aan beide uiteinden met een schroefverbinding tot stand worden gebracht.

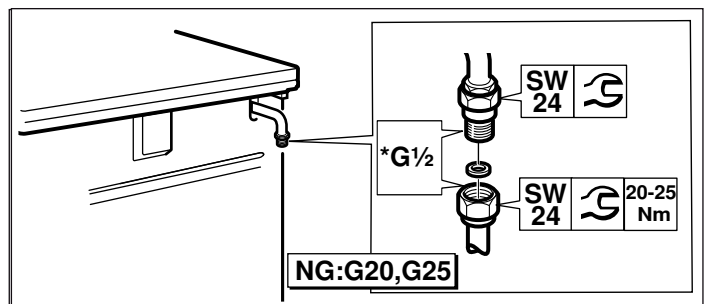
Aansluiting volgens EN ISO 228 G $\frac{1}{2}$ (TS EN ISO 228 G $\frac{1}{2}$)

1. De nieuwe afdichting in het verbindingsstuk plaatsen. Let erop dat de afdichting goed bevestigd is.
2. Het gasaansluitstuk van het apparaat **met steeksleutel SW22 vasthouden** en het verbindingsstuk met steeksleutel SW24 in het aansluitstuk plaatsen.



3. De nieuwe afdichting in de gasbuis of de veiligheidsgaslang plaatsen. Let erop dat de afdichting correct bevestigd is.

4. Het verbindingsstuk met **steeksleutel SW24 vasthouden** en de schroefdraadaansluiting van de gasbuis of de veiligheidsgaslang met steeksleutel SW24 op het verbindingsstuk bevestigen en vastdraaien.



5. Zie voor het uitvoeren van de lektest het hoofdstuk "Dichtheidscontrole". De sluitinrichting voor de gasaansluiting openen.

⚠ Risico van een gaslek!

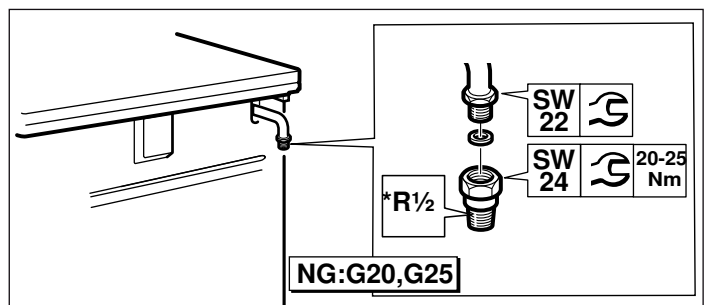
Bij aansluiting van de gasbuis of de veiligheidsgaslang het gasaansluitstuk op het apparaat in geen geval vastdraaien met steeksleutel SW22. Het gasaansluitstuk kan beschadigd raken.

Aanwijzingen

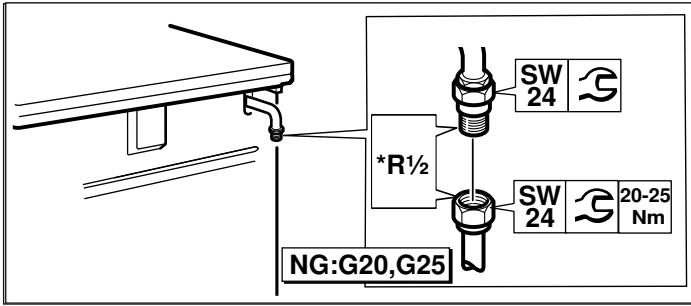
- *G $\frac{1}{2}$: EN ISO 228 G $\frac{1}{2}$ (TS EN ISO 228 G $\frac{1}{2}$)
- Gebruik voor de aansluiting van het apparaat een draaimomentsleutel.

Aansluiting volgens EN 10226 R $\frac{1}{2}$ (TS 61-210 EN 10226 R $\frac{1}{2}$)

1. De nieuwe afdichting in het verbindingsstuk plaatsen. Let erop dat de afdichting goed bevestigd is.
2. Het gasaansluitstuk op het apparaat **met steeksleutel SW22 vasthouden** en het verbindingsstuk met steeksleutel SW24 in het aansluitstuk plaatsen.



3. Het verbindingsstuk met **steeksleutel SW24 vasthouden** en de schroefdraadaansluiting van de gasbuis of de veiligheidsgas slang met steeksleutel SW24 op het verbindingsstuk bevestigen en vastdraaien.



4. Zie voor het uitvoeren van de lektest het hoofdstuk "Dichtheidscontrole". De sluitinrichting voor de gasaansluiting openen.

⚠ Risico van een gaslek!

Bij aansluiting van de gasbuis of de veiligheidsgas slang het gasaansluitstuk op het apparaat in geen geval vastdraaien met steeksleutel SW22. Het gasaansluitstuk kan beschadigd raken.

Aanwijzingen

- *R $\frac{1}{2}$: EN 10226 R $\frac{1}{2}$ (TS 61-210 EN 10226 R $\frac{1}{2}$)
- Gebruik voor de aansluiting van het apparaat een draaimomentsleutel.

Aansluiting voor vloeibaar gas (LPG)

Attentie!

Houd u aan de richtlijnen van het betreffende land.

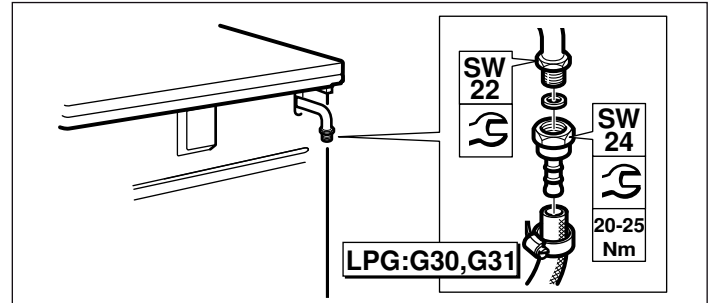
Wanneer er vloeibaar gas (LPG) wordt gebruikt, dient de gasaansluiting via een gas slang of een vaste verbinding tot stand te worden gebracht.

Belangrijk bij het gebruik van een gas slang:

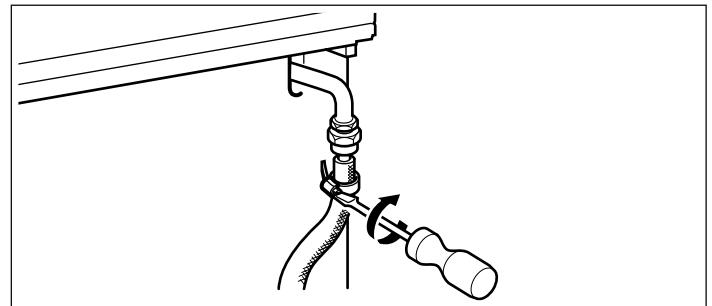
- Gebruik een veiligheidsgas slang of een kunststof slang (diameter 8 of 10 mm).
- Hij moet met een toegestane aansluitinrichting (bijv. een slangklem) aan de gasaansluiting worden bevestigd.

- De slang dient kort en volledig dicht te zijn. De lengte van de slang mag max. 1,5 m bedragen. Houd u aan de op dat moment geldende richtlijnen.
- De gas slang dient één keer per jaar te worden vervangen.

1. De nieuwe afdichting in het verbindingsstuk plaatsen. Let erop dat de afdichting goed bevestigd is.
2. Het gasaansluitstuk van het apparaat met **steeksleutel SW22 vasthouden** en het verbindingsstuk met steeksleutel SW24 in het aansluitstuk plaatsen.



3. De veiligheidsgas slang plaatsen en goed vastzetten met een schroefdraadverbinding of een klem.



4. Zie voor het uitvoeren van de lektest het hoofdstuk "Dichtheidscontrole". De sluitinrichting voor de gasaansluiting openen.

Aanwijzing: Gebruik een draaimomentsleutel om het apparaat aan te sluiten.

Omzetting naar een andere gassoort

Naar een andere gassoort omzetten

- Het gasaansluitstuk moet vervangen worden.
- De brandersproeiers moeten vervangen worden.
- Afhankelijk van de standaardgasinstelling moeten de bypasschroeven van de branderkranen óf vervangen óf tot aan de aanslag ingedraaid worden.
- Indien aanwezig moeten ook de oven- en grillsproeiers worden vervangen.

Op de sproeiers staan getallen die de diameter aangeven. Meer informatie over gassoorten die voor het apparaat geschikt zijn, vindt u in het hoofdstuk "Technische eigenschappen - gas".

Na de omzetting

- Na de omzetting naar een andere gassoort moet een lektest worden uitgevoerd. Zie het hoofdstuk "Lektest".
- Na de omzetting naar een andere gassoort moet de correcte vlamvorming worden gecontroleerd. Zie het hoofdstuk "Correcte vlamvorming".
- Noteer de nieuw ingestelde gassoort en de nieuwe gasdruk in de tabel. Zie het hoofdstuk "Te nemen maatregelen".

Attentie!

Na de omzetting naar een andere gassoort moet op de daarvoor bedoelde plaats op het typeplaatje een sticker worden geplakt waarop de gegevens over de gassoort en een ster staan **ABSOLUUT NOODZAKELIJK**.

Funcieonderdelen voor de gasomzetting

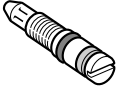


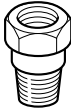
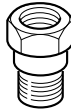
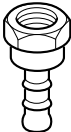
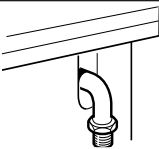

De functieonderdelen die volgens deze handleiding voor de gasomzetting nodig zijn, staan hieronder afgebeeld.

De juiste sproeierdiameters vindt u in de tabel in het hoofdstuk "Technische eigenschappen - gas".

Gebruik altijd nieuwe afdichtingen.

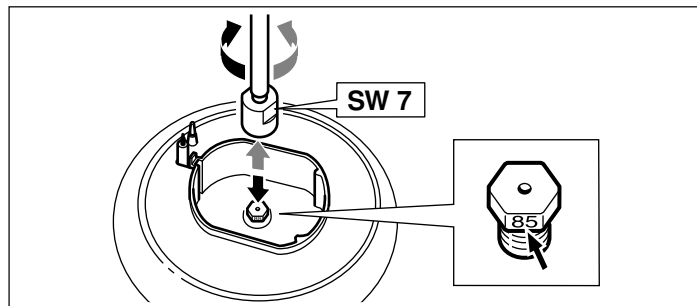
Het te gebruiken gasaansluitstuk kan afhankelijk van de gassoort en landspecifieke bepalingen afwijken.

(*) Bij de uitvoering van de gasaansluiting moeten deze functieonderdelen worden gebruikt.

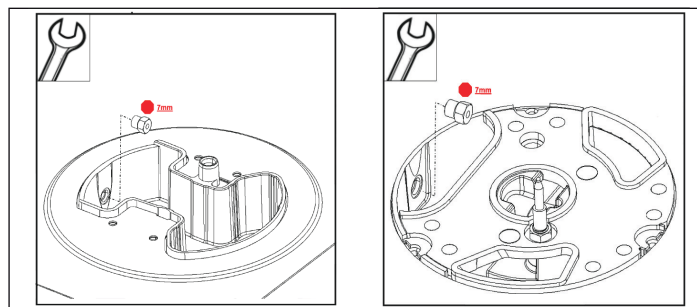
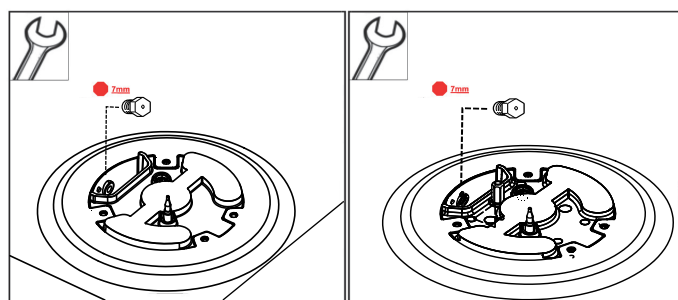
	Bypass-schroef
	Brandersproeier
	(*) Afdichting
	(*) Aansluitstuk voor aardgas (NG: G20, G25) TS 61-210 EN 10226 R $\frac{1}{2}$ EN 10226 R $\frac{1}{2}$
	(*) Aansluitstuk voor aardgas (NG: G20, G25) TS EN ISO 228 G $\frac{1}{2}$ EN ISO 228 G $\frac{1}{2}$
	(*) Aansluitstuk voor vloeibaar gas (LPG: G30, G31)
	Gasaansluitstuk
	Blindstop (afsluitstuk)

Branderkoppen vervangen

1. Alle knoppen van het bedieningspaneel uitzetten.
2. Sluitinrichting voor de gasaansluiting sluiten.
3. Pannenhouders en branderonderdelen verwijderen.
4. Branderkoppen demonteren (steeksleutel 7).



5. Beschikt uw apparaat over een wokbrander met toegang vanaf de zijkant, verwijder de branderkop dan zoals hieronder afgebeeld, (steeksleutel 7)



6. In de tabellen vindt u informatie over de branderkoppen. Zie hiervoor het hoofdstuk "Technische gegevens - gas". Nieuwe koppen in de betreffende branders monteren.

Na vervanging controleren op dichtheid. Zie het hoofdstuk "Controleren op dichtheid" .

Bypass-schroeven van de brander instellen of vervangen en kleine vlam instellen

De bypass-schroeven regelen de minimale vlamhoogte van de brander.

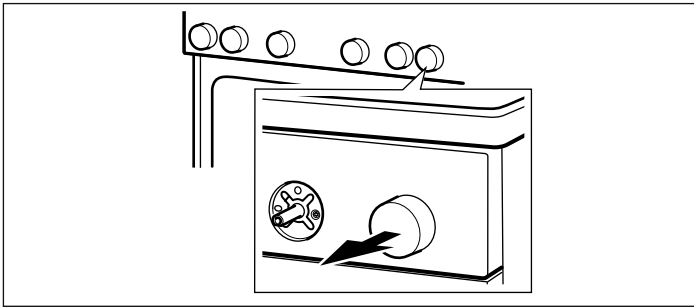
Vorbereiding

Sluit de gastoevoer.

Gevaar voor elektrische schok!

Onderbreek de stroomtoevoer naar het apparaat.

1. Schakel de schakelaars op het bedieningspaneel uit.
2. Verwijder een voor een de schakelknoppen door deze dicht tegen het bedieningspaneel vast te houden en vervolgens recht eruit te trekken.



Omschakeling van aardgas naar vloeibaar gas.

Wanneer het apparaat bij levering (standaardinstelling) op aardgas (NG: G20, G25) was ingesteld en nu voor het eerst naar vloeibaar gas (LPG: G30, G31) wordt omgeschakeld:

Voor modellen met ontbrandingsbeveiliging:

Om bij de bypass-koppen te kunnen komen moet het bedieningspaneel worden gedemonteerd. Zie het hoofdstuk „Bedieningspaneel demonteren”.

De bypass-koppen dienen tot de aanslag te worden vastgedraaid.

Vervolgens moet u de stappen uitvoeren die worden beschreven in het hoofdstuk „Bedieningspaneel monteren”.

Voor modellen met gas-oven (optie):

Om bij de bypass-kop onder de branderkraan te kunnen komen, moet u het bedieningspaneel demonteren. Zie het hoofdstuk „Bedieningspaneel demonteren”.

De bypass-kop van de ovenbrander moet tot de aanslag worden vastgedraaid.

Vervolgens moet u de stappen uitvoeren die worden beschreven in het hoofdstuk „Bedieningspaneel monteren”.

Omzetting van vloeibaar gas naar aardgas

Indien het apparaat van vloeibaar gas (LPG: G30, G31) naar aardgas (NG: G20, G25) moet worden omgezet of als deze omzetting al heeft plaatsgevonden en nu ongedaan moet worden gemaakt:

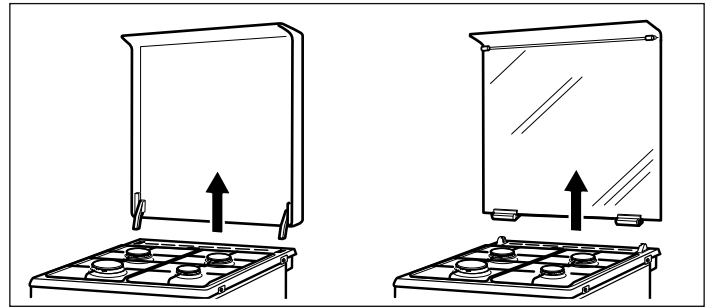
moeten alle bypass-schroeven van het apparaat worden vervangen. Lees hiervoor het hoofdstuk “Bedieningspaneel verwijderen” na.

Aansluitend moeten de instructies in het hoofdstuk “Bypass-schroeven vervangen” worden uitgevoerd.

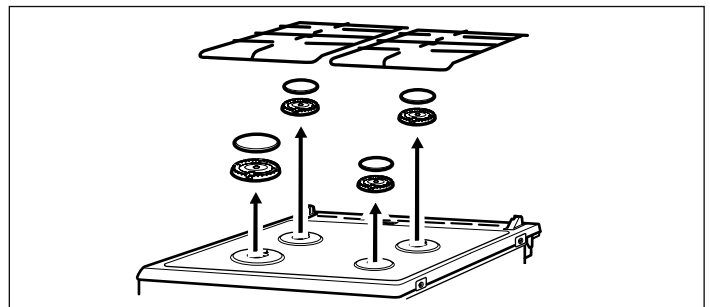
Volg daarna de instructies op in het hoofdstuk “Bedieningspaneel bevestigen”.

Bedieningspaneel demonteren

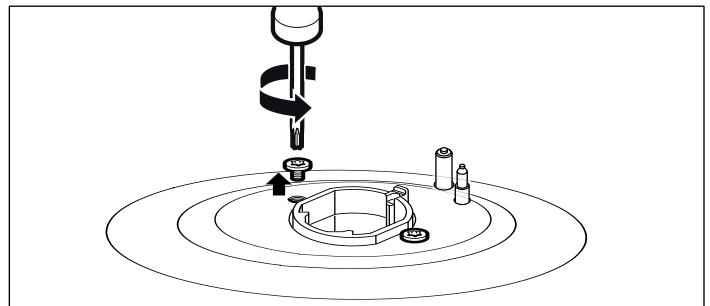
1. Als het apparaat een afscherming aan de bovenkant heeft, dient deze te worden afgenomen. Hiervoor de afscherming openen, met beide handen aan de zijkant vasthouden en naar boven trekken. De afscherming komt los. Let erop dat de scharnieren niet kwijtraken.



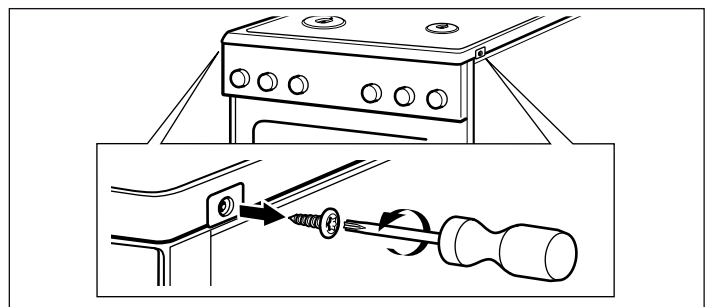
2. Pannenhouders en branderonderdelen verwijderen.



3. Alle mogelijk aanwezige brander-aansluitschroeven van de kookplaat verwijderen.

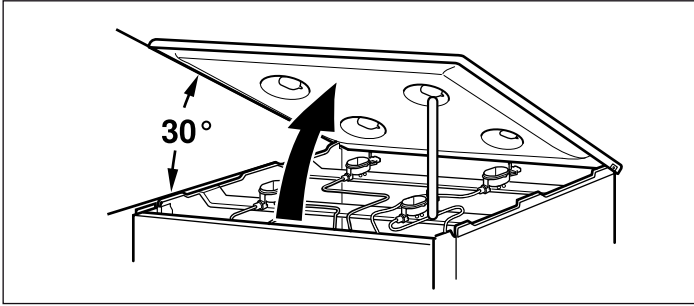


4. De twee schroeven (T20) rechts- en linksvoor op de kookplaat afnemen. De kunststof onderdelen die zich daaronder bevinden niet verwijderen.

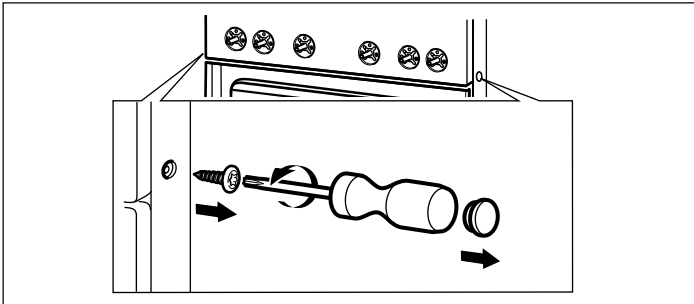


5. Voor modellen met wokbrander (optioneel): de vier schroeven (M4) van de wokbrander nemen.

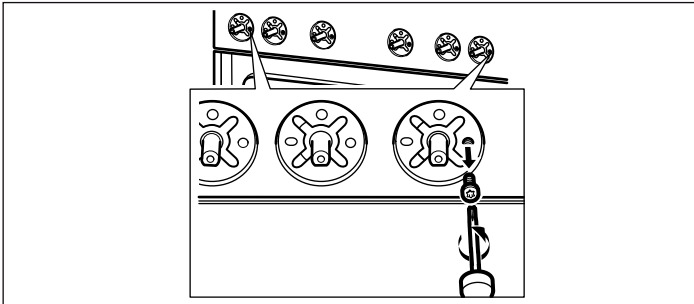
6. De kookplaat aan de voorkant vastpakken en max. 30° naar boven draaien. De kookplaat ondersteunen met de profielrail, die horizontaal op de voorste branderbevestiging wordt geplaatst.



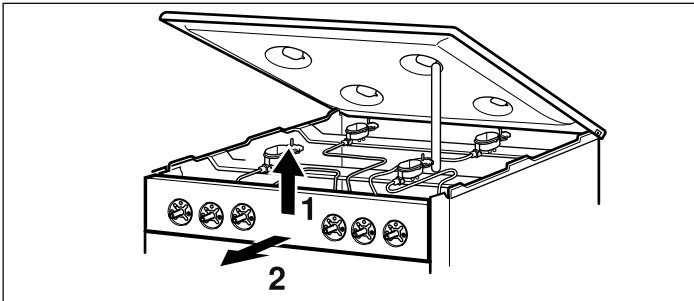
7. De kunststof afschermingen aan de linker- en rechterkant van de frontprofielen afnemen (zonder krassen te veroorzaken). De schroeven die zich daaronder bevinden (T20) eruit draaien.



8. De beide schroeven (M4) die te zien zijn na afname van de schakelaars (T15) verwijderen.

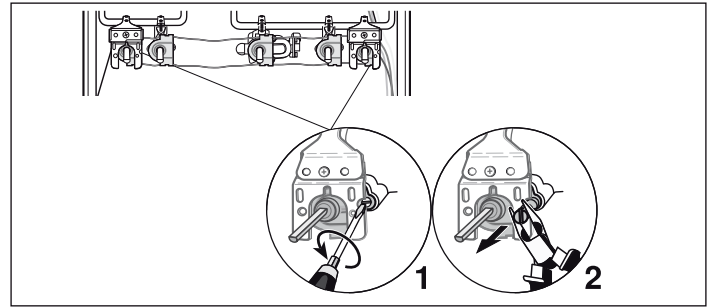
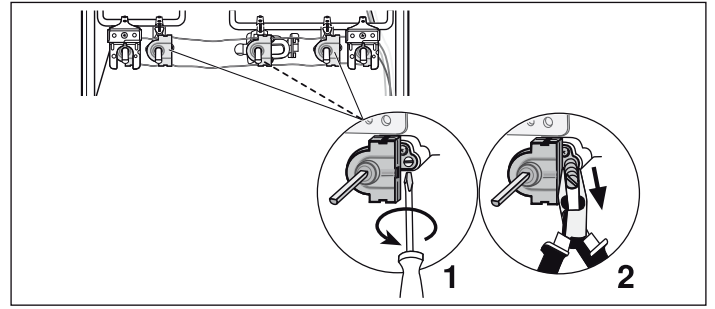


9. Het voorpaneel met beide handen vasthouden en langzaam naar boven trekken. Uit de bevestigingsklemmen nemen. Daarna het paneel voorzichtig naar voren toe verwijderen. Let erop dat de kabels niet beschadigd en de verbindingen niet losraken.



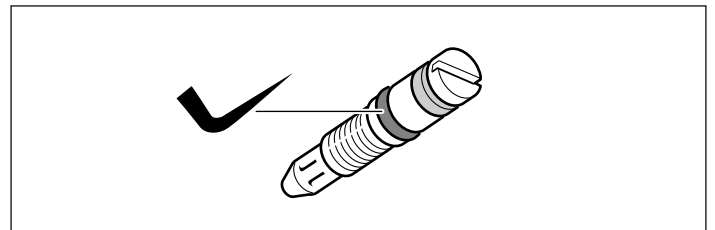
Bypass-schroeven vervangen

1. Draai de bypass-schroeven met een platte schroevendraaier (nr. 2) los. Draai de bypass-schroeven eruit.



2. De nieuwe bypass-schroeven, die u na de omzetting naar een andere gassoort nodig hebt, kunt u met behulp van de tabel bepalen. Zie het hoofdstuk "Technische eigenschappen - gas".

3. Controleer of de afdichtingen van de bypass-schroef goed zitten en foutloos functioneren. Gebruik alleen bypass-schroeven met intacte afdichtingen.



4. Plaats de nieuwe bypass-schroeven en draai deze stevig aan. Verzeker u ervan dat alle bypass-schroeven op de juiste afsluitkranen zijn aangesloten.

5. Vervolgens moet nu beslist een lektest worden uitgevoerd. Zie het hoofdstuk "Lekttest".

Bedieningspaneel monteren

Montage in omgekeerde volgorde.

1. Het voorpaneel met beide handen vasthouden en voorzichtig inbrengen. Let erop dat de kabels niet beschadigd en de verbindingen niet losraken. Licht naar onderen bewegen en in de bevestigingsklemmen plaatsen.
2. De beide schroeven (T15) (M4), die van het bedieningspaneel zijn afgenomen, weer indraaien.
3. De schroeven (T20) die aan de rechter- en linkerkant uit de frontprofielen zijn gehaald weer inbrengen. De kunststof afschermingen weer aanbrengen.
4. De kookplaat voorzichtig inbrengen. Let erop dat de kunststof onderdelen onder de schroeven er niet uitvallen. De beide schroeven (T20) rechts- en linksvoor op de kookplaat weer indraaien. Alle aanzijge brander-aansluitschroeven in de kookplaat draaien.
5. Voor modellen met wokbrander (optioneel): de 4 torx-schroeven (M4), die van de wokbrander verwijderd zijn weer indraaien.
6. De bovenste fornuisafscherming (indien aanwezig) aan beide kanten vasthouden en loodrecht naar beneden in de houder plaatsen.
7. De branderbehuizingen inbrengen, daarbij letten op de juiste afmetingen en ervoor zorgen dat de ontstekingskaars in de opening aan de rand van de branderbehuizing wordt ingebracht. De branderdekfels midden op de juiste branderonderdelen plaatsen.
8. Pannenhouders weer inbrengen. Zorg ervoor dat de pannenhouders met een spanbreedte van 80 mm op de extra brander wordt gezet.
9. De schakelaars voorzichtig inbrengen.
10. In deze fase dient beslist de werking van de branders te worden gecontroleerd. Zie hiervoor het hoofdstuk "Correcte werking van de branders".
11. Controleer of het apparaat goed werkt.

Ovenbranders vervangen (optie)

Vorbereitung

Schakel alle schakelaars op het bedieningspaneel uit.

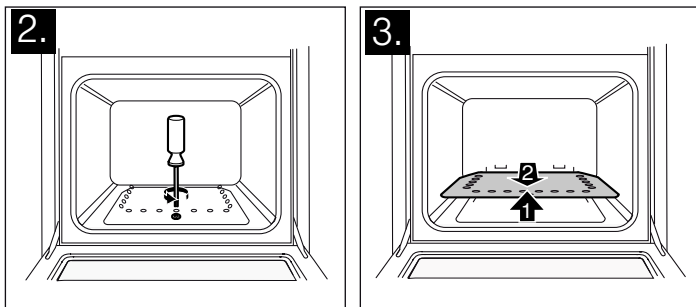
Sluit de gastoevoer.

Gevaar voor elektrische schok!

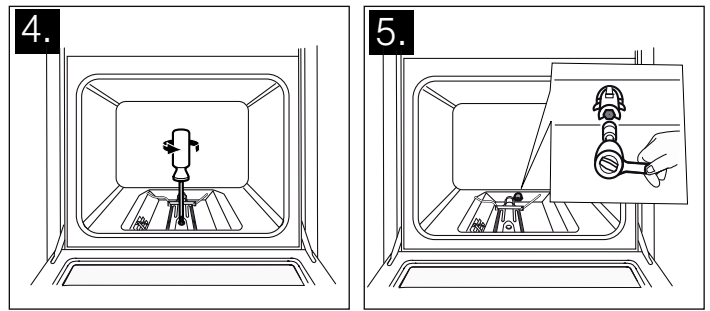
Onderbreek de stroomtoevoer naar het apparaat.

Vervang de sproeier voor de ovenbrander

1. Open de ovendeur.
2. Draai de voorste bevestigingsschroef van de bodemplaat los.
3. Houd de bodemplaat vooraan vast, licht hem op en trek hem eruit.



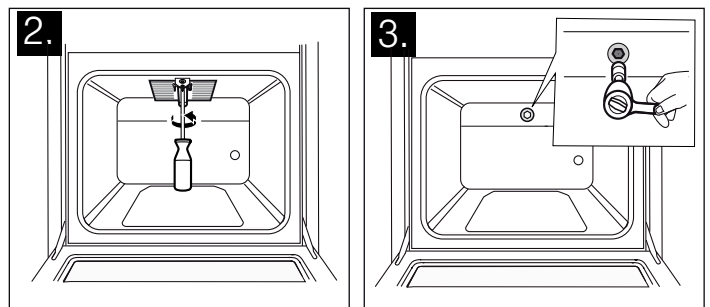
4. Draai de bevestigingsschroef van de brander los en neem de ovenbrander voorzichtig eruit. De brandersproeiers zijn nu vrij toegankelijk. Let erop dat het thermo-element en de bougieaansluitingen niet worden beschadigd.
5. Draai de sproeier aan de branderingang op de achterzijde van de oven los (met behulp van een steeksleutel van 7 mm).



6. De nieuwe sproeier, die u na de omzetting naar een andere gassoort nodig hebt, kunt u met behulp van de tabel bepalen. Zie het hoofdstuk "Technische eigenschappen - gas".
7. Plaats de nieuwe sproeier en draai deze vast.
8. Voer nu in ieder geval een lekttest uit. Lees voor de uitvoering van een lekttest het hoofdstuk "Lektest" na.
9. Plaats de ovenbrander weer terug. Let erop dat de aansluitingen van het thermo-element en de bougie niet beschadigd worden. Draai de bevestigingsschroef weer vast.
10. Vervolgens moet in ieder geval de vlamvorming van de brander worden gecontroleerd. Zie het hoofdstuk "Correcte vlamvorming".
11. Monteer de bodemplaat weer.

Sproeier voor de grillbrander vervangen (optie)

1. Open de ovendeur.
2. Draai de schroef los die de bevestigingsplaat van de grillbrander en de grillbrander met elkaar verbindt en trek de brander voorzichtig recht eruit. Let erop dat het thermo-element en de bougieaansluitingen niet worden beschadigd. De brandersproeiers zijn nu vrij toegankelijk.
3. Draai de sproeier van de grillbrander los (steeksleutel van 7 mm).



4. De nieuwe sproeier die voor de omgezette gassoort nodig is, kunt u met behulp van de tabel bepalen. Zie het hoofdstuk "Technische eigenschappen - gas".
5. Plaats de nieuwe sproeier en draai deze vast.
6. Vervolgens moet nu in ieder geval een lekttest worden uitgevoerd. Lees voor de uitvoering van een lekttest het hoofdstuk "Lektest" na.
7. Plaats de grillbrander weer terug. Let erop dat de aansluitingen van het thermo-element en de bougie niet beschadigd worden. Draai de schroeven weer aan.
8. Schuif de afdichting in de brander tot aan de aanslag erin.
9. Vervolgens moet nu in ieder geval de vlamvorming van de brander worden gecontroleerd. Zie het hoofdstuk "Correcte vlamvorming".

Lektest en functiecontrole

Explosiegevaar!

Vermijd vonkvorming. Een open vuur is niet toegestaan. Voer de lektest alleen met een geschikte lekspray uit.

Wat te doen bij een gaslek

Sluit de gastoevoer.
Lucht het vertrek goed door.
Controleer nog eens de gas- en sproeieraansluitingen. Herhaal de lektest.

De lektest moet door twee personen met inachtneming van de volgende instructies worden uitgevoerd.

Gasaansluiting controleren

1. Open de gastoevoer.
2. Bespuit de gasaansluiting met een lekspray.

Indien zich kleine belletjes of schuim vormen, duidt dit op een gaslek. Volg de instructies op in het hoofdstuk "Wat te doen bij een gaslek".

Voer dezelfde stappen uit voor het met een blindstop afgesloten onderdeel.

Brandersproeiers controleren

1. Open de gastoevoer.
Voer de lektest voor elke sproeier afzonderlijk uit.
2. Sluit de opening van de te controleren brandersproeier voorzichtig met een vinger of een geschikt voorwerp.
3. Bespuit de sproeier met een lekspray.
4. Druk de functiekiezer in en draai deze linksom. Hierdoor stroomt er gas naar de sproeier.

Indien zich kleine belletjes of schuim vormen duidt dit op een gaslek. Volg de instructies op in het hoofdstuk "Wat te doen bij een gaslek".

Bypass-schroeven controleren

1. Open de gastoevoer.
Voer de lektest voor elke bypass-schroef afzonderlijk uit.
2. Sluit de opening van de te controleren brandersproeier voorzichtig met een vinger of een geschikt voorwerp.
3. Bespuit de sproeier van de te controleren brander met een lekspray.
4. Druk de schakelknop in en draai deze linksom. Hierdoor stroomt er gas naar de sproeier.

Indien zich kleine belletjes of schuim vormen, duidt dit op een gaslek. Volg de instructies op in het hoofdstuk "Wat te doen bij een gaslek".

De sproeier van de ovenbrander (optie) controleren

1. Open de gastoevoer.
2. Sluit de sproeieropening van de ovenbrander voorzichtig met een vinger of een geschikt voorwerp.
3. Bespuit de sproeier met een lekspray.
4. Druk de functiekiezer in en draai deze linksom. Hierdoor stroomt er gas naar de sproeier.

Indien zich kleine belletjes of schuim vormen, duidt dit op een gaslek. Volg de instructies op in het hoofdstuk "Wat te doen bij een gaslek".

Grillbrandersproeier controleren (optie)

1. Open de gastoevoer.
2. Sluit de opening van de grillbrandersproeier voorzichtig met een vinger of een geschikt voorwerp.
3. Bespuit de sproeier met een lekspray.
4. Draai de functiekiezer van de oven rechtsom. Hierdoor stroomt er gas naar de sproeier.

Indien zich kleine belletjes of schuim vormen, duidt dit op een gaslek. Volg de instructies op in het hoofdstuk "Wat te doen bij een gaslek".

Correcte vlamvorming

Branders

Na de omzetting naar een andere gassoort moet voor elke brander de vlamvorming en temperatuurontwikkeling worden gecontroleerd.

Vergelijk in geval van een probleem de sproeierwaarden met de waarden in de tabel.

Alleen voor modellen zonder ontstekingsbeveiliging

1. Ontsteek de kookplaatbrander zoals beschreven in de handleiding.
2. Controleer de correcte vlamvorming bij de grote en kleine vlam. De vlam moet constant en gelijkmatig branden.
3. Schakel met de branderschakelaar snel heen en weer tussen de grote en kleine vlam. Herhaal deze procedure enkele malen. De gasvlam mag niet doven of flakkeren.

Alleen voor modellen met ontstekingsbeveiliging

1. Ontsteek de kookplaatbrander zoals beschreven in de handleiding.
2. Draai de branderschakelaar op de kleine vlam.
Controleer of de ontstekingsbeveiliging is geactiveerd door

de schakelaar ongeveer 1 minuut lang in de stand "kleine vlam" te houden.

3. Controleer de correcte vlamvorming bij de grote en kleine vlam. De vlam moet constant en gelijkmatig branden.
4. Schakel met de branderschakelaar snel heen en weer tussen de grote en kleine vlam. Herhaal deze procedure enkele malen. De gasvlam mag niet doven of flakkeren.

Bakoven

Onderste gasbrander of grillbrander (optie)

1. Ontsteek de onderste gasbrander zoals beschreven in de handleiding.
2. Controleer bij geopende deur de vlamvorming:
De vlam moet overal gelijkmatig branden (in de eerste minuten kunnen zich lichte haperingen voordoen, maar na enkele minuten moeten de vlammen constant branden).
3. Laat het apparaat enkele minuten aan staan om te kunnen controleren of het thermo-element goed werkt.
Controleer indien nodig de instellingen. Vervang bij een niet-correcte werking de bypass-schroef van de brander.

Technische gegevens - gas

De verschillende gastypen en overeenkomstige waarden zijn opgenomen in een lijst.

Waarden voor de spaarbrander

	*G20/G25	****G20	G20	G25	G25	***G25.3	G30/G31	**G30	G30	G27
Gasdruk (mbar)	20/25	20	25	20	25	25	28-30/37	50	37	20
Kop (mm)	0,72	0,72	0,68	0,77	0,72	0,72	0,50	0,43	0,47	0,77
Bypass-kop (mm)	0,50	0,50	0,50	0,50	0,50	0,50	0,30	0,30	0,30	0,50
Ingangsvermogen max. (kW)	1	1	1	1	1	1	1	1	1	1
Ingangsvermogen min. (kW)	≤0,55	≤0,55	≤0,55	≤0,55	≤0,55	≤0,55	≤0,55	≤0,55	≤0,55	≤0,55
Gasverbruik bij 15°C en 1013 mbar m³/h	0,095/0,111	0,095	0,095	0,111	0,111	0,108	-	-	-	0,116
Gasverbruik bij 15°C en 1013 mbar g/h	-	-	-	-	-	-	73/71	73	73	-

* Voor Frankrijk en België

** Voor G30 (50 mbar) moet koppenset HEZ298070 bij de servicedienst worden besteld.

***Volgens de NTA8837

****De inspuiter set voor G20/20 mbar is op aanvraag verkrijgbaar bij onze after sales service

Waarden voor de normale brander

	*G20/G25	****G20	G20	G25	G25	***G25.3	G30/G31	**G30	G30	G27
Gasdruk (mbar)	20/25	20	25	20	25	25	28-30/37	50	37	20
Kop (mm)	0,97	0,97	0,91	1	0,94	0,94	0,65	0,58	0,62	1
Bypass-kop (mm)	0,58	0,58	0,58	0,58	0,58	0,58	0,38	0,38	0,38	0,58
Ingangsvermogen max. (kW)	1,75	1,75	1,75	1,75	1,75	1,75	1,75	1,75	1,75	1,75
Ingangsvermogen min. (kW)	≤0,9	≤0,9	≤0,9	≤0,9	≤0,9	≤0,9	≤0,9	≤0,9	≤0,9	≤0,9
Gasverbruik bij 15°C en 1013 mbar m³/h	0,167/0,194	0,167	0,167	0,194	0,194	0,190	-	-	-	0,203
Gasverbruik bij 15°C en 1013 mbar g/h	-	-	-	-	-	-	127/125	127	127	-

* Voor Frankrijk en België

** Voor G30 (50 mbar) moet koppenset HEZ298070 bij de servicedienst worden besteld.

***Volgens de NTA8837

****De inspuiter set voor G20/20 mbar is op aanvraag verkrijgbaar bij onze after sales service

Waarden voor de wokbrander (optioneel)

	*G20/G25	****G20	G20	G25	G25	***G25.3	G30/G31	**G30	G30
Gasdruk (mbar)	20/25	20	25	20	25	25	28-30/37	50	37
Kop (mm)	1,38	1,38	1,30	1,43	1,36	1,36	0,90	0,73	0,85
Bypass-kop (mm)	0,88	0,88	0,88	0,88	0,88	0,88	0,55	0,55	0,55
Ingangsvermogen max. (kW)	3,5	3,5	3,5	3,5	3,5	3,5	3,3	3,3	3,3
Ingangsvermogen min. (kW)	≤1,7	≤1,7	≤1,7	≤1,7	≤1,7	≤1,7	≤1,7	≤1,7	≤1,7
Gasverbruik bij 15°C en 1013 mbar m³/h	0,333/0,388	0,333	0,333	0,388	0,388	0,379	-	-	-
Gasverbruik bij 15°C en 1013 mbar g/h	-	-	-	-	-	-	240/236	240	240

* Voor Frankrijk en België

** Voor G30 (50 mbar) moet koppenset HEZ298070 bij de servicedienst worden besteld.

***Volgens de NTA8837

****De inspuiter set voor G20/20 mbar is op aanvraag verkrijgbaar bij onze after sales service

Waarden voor de sterke brander (optioneel)

	*G20/G25	****G20	G20	G25	G25	***G25.3	G30/G31	**G30	G30	G27
Gasdruk (mbar)	20/25	20	25	20	25	25	28-30/37	50	37	20
Kop (mm)	1,16	1,16	1,10	1,34	1,26	1,26	0,85	0,75	0,80	1,38
Bypass-kop (mm)	0,75	0,75	0,75	0,75	0,75	0,75	0,46	0,46	0,46	0,75
Ingangsvermogen max. (kW)	3	3	3	3	3	3	3	3	3	3
Ingangsvermogen min. (kW)	≤1,3	≤1,3	≤1,3	≤1,3	≤1,3	≤1,3	≤1,3	≤1,3	≤1,3	≤1,3
Gasverbruik bij 15°C en 1013 mbar m³/h	0,285/0,332	0,285	0,285	0,332	0,332	0,325	-	-	-	0,348
Gasverbruik bij 15°C en 1013 mbar g/h	-	-	-	-	-	-	218/214	218	218	-

* Voor Frankrijk en België

** Voor G30 (50 mbar) moet koppenset HEZ298070 bij de servicedienst worden besteld.

***Volgens de NTA8837

****De inspuiter set voor G20/20 mbar is op aanvraag verkrijgbaar bij onze after sales service

Waarden voor de gasgrillbrander - gasoven (optioneel)

	*G20/G25	****G20	G20	G25	G25	***G25,3	G30	**G30
Gasdruk (mbar)	20/25	20	25	20	25	25	28-30	50
Kop (mm)	1,00	1,00	0,98	1,13	1,10	1,10	0,70	0,62
Bypass-kop (mm)	-	-	-	-	-	-	-	-
Ingangsvermogen max. (kW)	2,1	2,1	2,1	2,1	2,1	2,1	2,1	2,1
Ingangsvermogen min. (kW)	-	-	-	-	-	-	-	-
Gasverbruik bij 15°C en 1013 mbar m³/h	0,2/0,233	0,2	0,2	0,233	0,233	0,228	-	-
Gasverbruik bij 15°C en 1013 mbar g/h	-	-	-	-	-	-	153	153

* Voor Frankrijk en België

** Voor G30 (50 mbar) moet koppenset HEZ298070 bij de servicedienst worden besteld.

***Volgens de NTA8837

****De inspuiter set voor G20/20 mbar is op aanvraag verkrijgbaar bij onze after sales service

Waarden voor de kop van de onderste brander van de gasoven met thermostaat (optioneel)

	*G20/G25	****G20	G20	G25	G25	***G25,3	G30	**G30
Gasdruk (mbar)	20/25	20	25	20	25	25	28-30	50
Kop (mm)	1,16	1,16	1,10	1,34	1,21	1,21	0,85	0,75
Bypass-kop (mm)	0,76	0,76	0,67	0,80	0,70	0,70	0,48	0,45
Ingangsvermogen max. (kW)	3	3	3	3	3	3	3	3
Ingangsvermogen min. (kW)	-	-	-	-	-	-	-	-
Gasverbruik bij 15°C en 1013 mbar m³/h	0,285/0,332	0,285	0,285	0,332	0,332	0,325	-	-
Gasverbruik bij 15°C en 1013 mbar g/h	-	-	-	-	-	-	218	218

* Voor Frankrijk en België

** Voor G30 (50 mbar) moet koppenset HEZ298070 bij de servicedienst worden besteld.

***Volgens de NTA8837

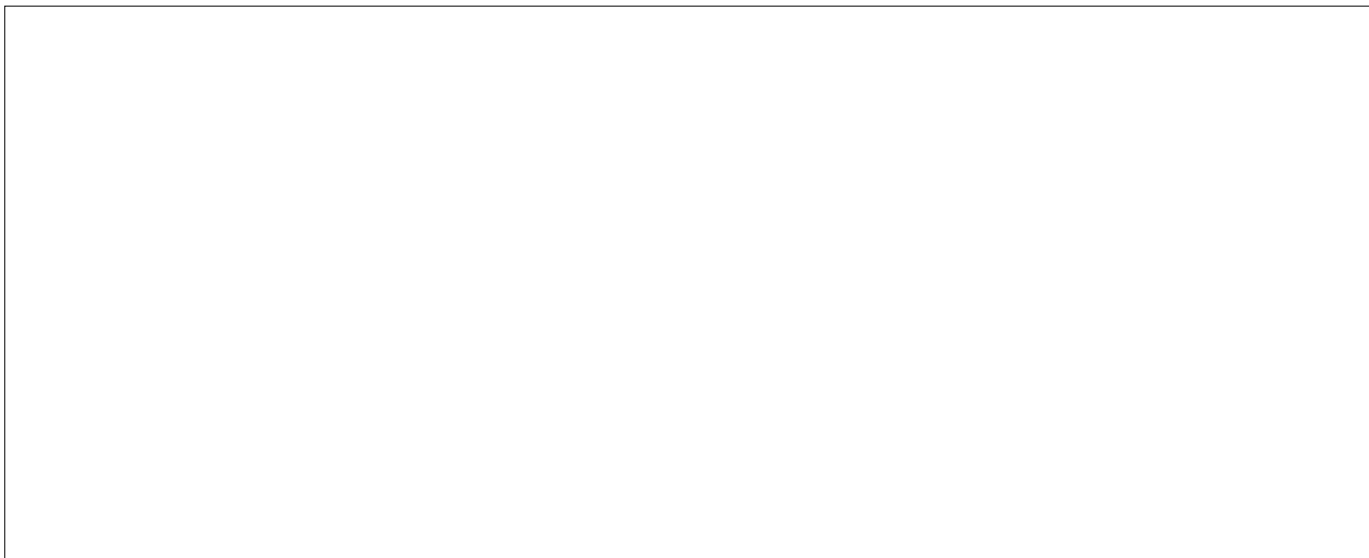
****De inspuiter set voor G20/20 mbar is op aanvraag verkrijgbaar bij onze after sales service

Daar waar op de GAD type-onderzoek certificaten van KIWA de toestel categorie "I_{2EK}" wordt vermeld is bedoeld:

Dit toestel is afgesteld voor de toestelcategorie K (I_{2K}) en is geschikt voor het gebruik van G en G+ distributiegassen volgens de specificaties zoals die zijn weergegeven in de NTA 8837:2012 Annex D met een Wobbe-index van 43,46 – 45,3 MJ/m³ (droog, 0 °C, bovenwaarde) of 41,23 – 42,98 (droog, 15 °C, bovenwaarde).

Dit toestel kan daarnaast worden omgebouwd en/of opnieuw worden afgeregeld voor de toestelcategorie E (I_{2E})

Dit houdt derhalve in dat het toestel: *“geschikt is voor G+-gas en H-gas, dan wel aantoonbaar geschikt is voor G+-gas en aantoonbaar geschikt is te maken voor H-gas” in de zin van het “Besluit van 10 mei 2016 tot wijziging van het Besluit gasteinstellen....”*



9001317391