

SIEMENS









Okap






siemens-home.bsh-group.com/welcome

pl Instrukcja obsługi i montażu

Register
your
product
online

Spis treści

INSTRUKCJA OBSŁUGI	2
 Używanie zgodne z przeznaczeniem	2
 Ważne wskazówki dotyczące bezpieczeństwa	3
 Ochrona środowiska	5
 Tryby pracy	5
 Obsługa urządzenia	6
 Czyszczenie oraz przegląd	6

 Co robić w razie usterki?	8
 Serwis	9
INSTRUKCJA MONTAŻU	10
 Ważne wskazówki dotyczące bezpieczeństwa	11
 Wskazówki ogólne	13
 Instalacja	13

INSTRUKCJA OBSŁUGI

Więcej informacji na temat naszych produktów, wyposażenia, części zamiennych oraz serwisu można znaleźć na stronie internetowej: **www.siemens-home.bsh-group.com** oraz w sklepie internetowym: www.siemens-home.bsh-group.com/eshops

Używanie zgodne z przeznaczeniem

Należy dokładnie przeczytać niniejszą instrukcję. Zapoznanie się z nią pozwoli na bezpieczne i właściwe użytkowanie urządzenia. Instrukcję obsługi i montażu należy zachować do późniejszego wglądu lub dla kolejnego użytkownika.

Bezpieczeństwo podczas użytkowania zapewnione jest tylko po prawidłowym zamontowaniu zgodnie z instrukcją montażu. Monter jest odpowiedzialny za prawidłowe działanie w miejscu instalacji urządzenia.

Urządzenie jest przeznaczone wyłącznie do użytku domowego. Nie korzystać z urządzenia na zewnątrz. Włączonego urządzenia nie zostawiać bez nadzoru. Producent nie ponosi odpowiedzialności za szkody spowodowane nieprawidłowym użytkowaniem lub błędną obsługą.

To urządzenie jest przeznaczone do użytku na wysokości do 2000 metrów nad poziomem morza.

Urządzenie mogą obsługiwać dzieci w wieku powyżej 8 lat oraz osoby z ograniczonymi zdolnościami fizycznymi, sensorycznymi lub umysłowymi, a także osoby nie posiadające wystarczającego doświadczenia lub wiedzy, jeśli pozostają pod nadzorem osoby odpowiedzialnej za ich bezpieczeństwo lub zostały pouczone, jak właściwie obsługiwać urządzenie i są świadome związanych z tym zagrożeń.

Nie pozwalać dzieciom na zabawę urządzeniem. Czyszczenie i czynności konserwacyjne nie mogą być wykonywane przez dzieci, chyba że mają one ukończone 15 lat i są nadzorowane przez osobę dorosłą.

Dzieciom poniżej 8 roku życia nie pozwalać na zbliżanie się do urządzenia ani przewodu przyłączeniowego.

Po rozpakowaniu należy sprawdzić stan urządzenia. Nie podłączać, jeśli urządzenie zostało uszkodzone podczas transportu.

Urządzenie nie jest przystosowane do pracy z zewnętrznym zegarem sterującym ani z systemem zdalnego sterowania.

Ważne wskazówki dotyczące bezpieczeństwa

Ostrzeżenie

Niebezpieczeństwo uduszenia!

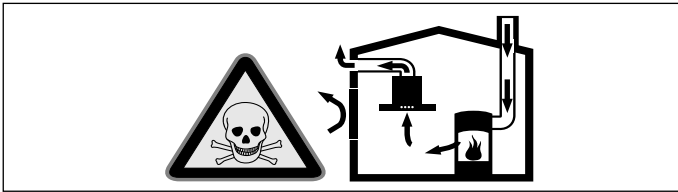
Opakowanie jest niebezpieczne dla dzieci. Nie pozwalać dzieciom na zabawę opakowaniem.

Ostrzeżenie

Zagrożenie życia!

Odprowadzane gazy pochodzące ze spalania mogą być przyczyną zatrucia.

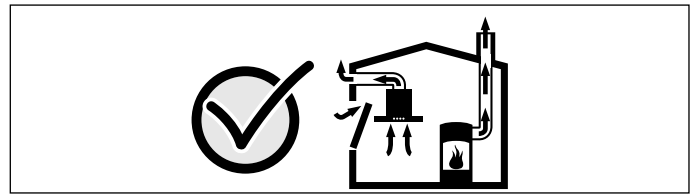
Należy zadbać o dostateczną ilość doprowadzanego powietrza, jeżeli urządzenie pracujące w trybie obiegu otwartego jest użytkowane jednocześnie z zależnym od dopływu powietrza urządzeniem spalającym.



Zależne od powietrza w pomieszczeniu urządzenia spalające (np. grzejniki na gaz, olej, drewno lub węgiel, przepływowe podgrzewacze wody i inne podgrzewacze wody) pobierają powietrze do spalania z pomieszczenia, w którym się znajdują, a spaliny odprowadzają przez układ wylotowy (np. komin) na zewnątrz.

Włączenie okapu kuchennego powoduje zasysanie powietrza w kuchni i sąsiadujących pomieszczeniach – bez wystarczającej wentylacji powstanie podciśnienie. Trujące gazy z komina lub ciągu wentylacyjnego uwalniane są do pomieszczeń mieszkalnych.

- Z tego względu należy zadbać o dostateczną ilość doprowadzanego powietrza.
 - Sam wywietrznik ścienny nie zapewnia utrzymania wartości granicznej.
- Praca bez zagrożeń możliwa jest, jeśli w miejscu ustawienia urządzenia spalającego nie zostanie przekroczone podciśnienie 4 Pa (0,04 mbar). Taką wartość można osiągnąć, jeśli powietrze potrzebne do spalania będzie dostarczane przez otwory niezamykane na stałe (np. drzwi, okna, wywietrzniki ścienne) lub za pomocą innych środków technicznych.



Należy zasięgnąć porady kominiarza, który może ocenić instalację wentylacyjną budynku i zaproponować odpowiednie sposoby wentylacji.

Jeżeli okap stosowany jest wyłącznie w trybie obiegu zamkniętego, możliwa jest jego praca bez ograniczeń.

Ostrzeżenie

Niebezpieczeństwo pożaru!

- Osad z tłuszczu w filtrze przeciw tłuszczowym może się zapalić. Filtry przeciw tłuszczowe należy regularnie czyścić. Nie używać urządzenia bez filtrów przeciw tłuszczowych.
- Osad z tłuszczu w filtrze przeciw tłuszczowym może się zapalić. Nie używać w pobliżu urządzenia źródeł otwartego ognia (np. przy flambiowaniu). Urządzenie można zainstalować w pobliżu pieca opalanego paliwem stałym (np. drewnem lub węglem) tylko wtedy, gdy występuje zamknięta, zamocowana na stałe osłona ochronna. Nie może dochodzić do iskrzenia.
- Gorący olej lub tłuszcz może szybko zapalić się. Nigdy nie pozostawiać rozgrzanego tłuszczu lub oleju bez nadzoru. Nigdy nie gasić ognia wodą. Wyłączyć pole grzejne. Ostrożnie stłumić ogień używając pokrywki, koca gaśniczego lub podobnego przedmiotu.
- Włączone gazowe pola grzejne bez postawionych na nich naczyń wytwarzają dużo ciepła. Może to prowadzić do uszkodzenia lub zapalenia się znajdującego się nad nimi wentylatora. Gazowych pól grzejnych używać wyłącznie, gdy postawione są na nich naczynia.
- W przypadku jednoczesnego użytkowania kilku gazowych pól grzejnych wytwarza się dużo ciepła. Może to prowadzić do uszkodzenia lub zapalenia się znajdującego się nad nimi wentylatora. Nie włączać równocześnie dwóch gazowych pól grzejnych z dużym płomieniem na okres dłuższy niż 15 minut. Duży palnik o mocy większej niż 5 kW (Wok) odpowiada mocy dwóch zwykłych palników gazowych.

⚠ Ostrzeżenie

Niebezpieczeństwo poparzenia!

Dostępne elementy nagrzewają się podczas eksploatacji. Nie dotykać gorących elementów. Nie zezwalać dzieciom na zbliżanie się.

⚠ Ostrzeżenie

Niebezpieczeństwo obrażeń!

- Elementy urządzenia mogą mieć ostre krawędzie. Zaleca się zakładanie rękawic ochronnych.
- Przedmioty postawione na urządzeniu mogą spaść. Nigdy nie stawiać przedmiotów na urządzeniu.
- Światło emitowane przez lampy LED jest bardzo jaskrawe i może uszkodzić wzrok (grupa ryzyka 1). Nie patrzeć bezpośrednio na włączone lampy LED dłużej niż przez 100 sekund.

⚠ Ostrzeżenie

Niebezpieczeństwo zranienia!

Kłapa ze stali szlachetnej może drgać. Zawsze powoli otwierać i zamykać kłapę ze stali szlachetnej. Zwrócić uwagę na to, aby po puszczeniu kłapa ze stali szlachetnej nie wpadła w rezonans.

⚠ Ostrzeżenie

Niebezpieczeństwo na skutek magnetyzmu!

We froncie urządzenia znajdują się magnesy trwałe. Mogą one mieć wpływ na działanie implantów elektronicznych, np. rozruszników serca lub pomp insulinowych. Osoby noszące elektroniczne implanty powinny zachować minimalny odstęp 10 cm od frontu urządzenia.

⚠ Ostrzeżenie

Niebezpieczeństwo porażenia prądem!

- Uszkodzone urządzenie może prowadzić do porażenia prądem. Nigdy nie włączać uszkodzonego urządzenia. Wyciągnąć wtyczkę z gniazda lub wyłączyć bezpiecznik w skrzynce bezpiecznikowej. Wezwać serwis.
- Nieprawidłowo przeprowadzane naprawy stanowią poważne zagrożenie. Wyłącznie przeszkoleni technicy serwisu mogą przeprowadzać naprawy i wymieniać uszkodzone przewody przyłączeniowe. Jeśli urządzenie jest uszkodzone, należy wyciągnąć wtyczkę z gniazda lub wyłączyć bezpiecznik w skrzynce bezpiecznikowej. Wezwać serwis.
- Wnikająca wilgoć może spowodować porażenie prądem. Nie używać myjek wysokociśnieniowych ani parowych.

Przyczyny uszkodzeń

Uwaga!

Niebezpieczeństwo uszkodzenia ze względu na szkody spowodowane korozją. Podczas gotowania zawsze włączać urządzenie, aby uniknąć tworzenia się skroplin. Skropliny mogą prowadzić do powstania szkód spowodowanych korozją.

Uszkodzone lampy należy natychmiast wymienić, aby zapobiec przeciążeniu pozostałych.

Niebezpieczeństwo uszkodzenia ze względu na wilgoć przedostającą się do elektroniki. Elementów obsługi nigdy nie czyścić moką ściereczką.

Uszkodzenie powierzchni ze względu na nieprawidłowe czyszczenie. Powierzchnie ze stali szlachetnej czyścić tylko w kierunku szlifu. Do elementów obsługi nie używać środków do czyszczenia stali szlachetnej.

Uszkodzenie powierzchni ze względu na ostre lub szorujące środki czyszczące. Nie stosować ostrych lub szorujących środków czyszczących.

Niebezpieczeństwo uszkodzenia ze względu na cofanie się kondensatu. Kanał odprowadzający powietrze z urządzenia należy zainstalować pod lekkim kątem (spadek 1°).

Niebezpieczeństwo uszkodzenia w wyniku niewłaściwego obciążenia elementów wzornictwa. Nie ciągnąć za elementy wzornictwa. Nie stawiać ani nie wieszać żadnych przedmiotów na elementach wzornictwa.

Ochrona środowiska

Urządzenie odznacza się wysoką efektywnością energetyczną. Niniejszy rozdział zawiera porady dotyczące eksploatacji urządzenia w sposób umożliwiający oszczędzanie energii oraz prawidłowej utylizacji zużytego urządzenia.

Oszczędność energii

- Podczas gotowania zapewnić odpowiednią wentylację, aby działanie okapu było efektywne, a odgłosy pracy ograniczone do minimum.
- Stopień mocy wentylatora dopasować do intensywności oparów. Tryb intensywny stosować wyłącznie w razie potrzeby. Niższy stopień mocy wentylatora oznacza mniejsze zużycie energii.
- W przypadku intensywnych oparów w odpowiednim momencie włączyć wyższy stopień mocy wentylatora. Opary nagromadzone w samej kuchni mogą wymagać dłuższej pracy okapu.
- Jeżeli działanie okapu nie jest już potrzebne, wyłączyć urządzenie.
- Wyłączyć oświetlenie, jeżeli nie jest już potrzebne.
- W celu zwiększenia skuteczności systemu wentylacyjnego i wyeliminowania niebezpieczeństwa pożaru filtry należy regularnie czyścić lub w razie potrzeby wymienić.

Utylizacja zgodna z przepisami o ochronie środowiska naturalnego

Opakowanie należy usunąć zgodnie z przepisami o ochronie środowiska.



To urządzenie jest oznaczone zgodnie z Dyrektywą Europejską 2012/19/UE oraz polską Ustawą z dnia 11 września 2015. „O zużytym sprzęcie elektrycznym i elektronicznym” (Dz.U. z dn. 23.10.2015 poz. 11688) symbolem przekreślonego kontenera na odpady. Takie oznakowanie informuje, że sprzęt ten, po okresie jego użytkowania nie może być umieszczany łącznie z innymi odpadami pochodzącymi z gospodarstwa domowego. Użytkownik jest zobowiązany do oddania go prowadzącym zbieranie zużytego sprzętu elektrycznego i elektronicznego. Prowadzący zbieranie, w tym lokalne punkty zbiórki, sklepy oraz gminne jednostka, tworzą odpowiedni system umożliwiający oddanie tego sprzętu. Właściwe postępowanie ze zużytym sprzętem elektrycznym i elektronicznym przyczynia się do uniknięcia szkodliwych dla zdrowia ludzi i środowiska naturalnego konsekwencji, wynikających z obecności składników niebezpiecznych oraz niewłaściwego składowania i przetwarzania takiego sprzętu.

Tryby pracy

Praca w trybie obiegu otwartego



Zassane powietrze jest oczyszczone przez filtr przeciwtłuszczowy i kierowane na zewnątrz poprzez system rur.

Wskazówka: Powietrza wylotowego nie wolno kierować do komina odprowadzającego spaliny lub dym, ani do kanału wentylacyjnego pomieszczeń, w których stoją urządzenia spalające.

- Jeżeli powietrze wylotowe ma być kierowane do nieużytkowanego już komina odprowadzającego spaliny lub dym, to należy uzyskać zgodę okręgowego kominiarza.
- Jeśli powietrze wylotowe ma być wyprowadzane przez ścianę zewnętrzną, to należy wmurować skrzynkę teleskopową.

Obieg zamknięty



Zassane powietrze jest oczyszczone przez filtr przeciwtłuszczowy oraz filtr z węglem aktywnym i z powrotem kierowane do kuchni.

Wskazówka: Do pochłaniania zapachów w trybie obiegu zamkniętego należy zamontować filtr z węglem aktywnym. Informacje na temat różnych możliwości zastosowania urządzenia z obiegiem zamkniętym można przeczytać w prospekcie lub zdobyć w sklepie specjalistycznym. Niezbędne wyposażenie można nabyć w sklepie specjalistycznym, w punkcie serwisowym lub w sklepie internetowym.


Obsługa urządzenia

Niniejsza instrukcja dotyczy wielu modeli urządzeń. Dlatego może się zdarzyć, że opisane wyposażenie nie zawsze odnosi się do danego modelu.

Wskazówka: Okap kuchenny należy włączyć na początku gotowania, natomiast wyłączyć dopiero po upływie kilku minut po zakończeniu gotowania. W ten sposób opary kuchenne są najskuteczniej usuwane.

Panel obsługi



Symbol	Objaśnienie
①	Wentylator wł./wyl.
1-3	Stopnie mocy wentylatora
b	Tryb intensywny
	Światło wł./wyl./przyćmione

Ustawianie wentylatora

Włączanie

Dotknąć symbolu ①.

Wentylator uruchamia się na stopniu mocy 2.

Ustawianie stopnia mocy

Dotknąć symbolu 1, 2 lub 3, aby ustawić inny stopień mocy wentylatora.

Wyłączanie

Dotknąć symbolu ①.

Stopień intensywny

W przypadku szczególnie intensywnego wydzielania zapachów i oparów można włączyć stopień intensywny.

Włączanie

Dotknąć symbolu b.

Wskazówka: Po upływie około 6 minut okap samoczynnie przełączy się na stopień mocy 3.

Wyłączanie

Aby wyłączyć tryb intensywny przed upływem nastawionego czasu, dotknąć symbolu b.

Oświetlenie

Oświetlenie można włączyć lub wyłączyć niezależnie od wentylatora.

Nacisnąć lekko na symbol .

Czyszczenie oraz przegląd

Ostrzeżenie

Niebezpieczeństwo poparzenia!

Podczas użytkowania urządzenie bardzo się nagrzewa. Przed przystąpieniem do czyszczenia odczekać, aż urządzenie ostygnie.

Ostrzeżenie

Niebezpieczeństwo porażenia prądem elektrycznym!

Przedostająca się wilgoć może spowodować porażenie prądem elektrycznym. Urządzenie czyścić wyłącznie wilgotną ściereczką. Przed czyszczeniem wyciągnąć wtyczkę lub wyłączyć bezpiecznik w skrzynce bezpiecznikowej.

Ostrzeżenie

Niebezpieczeństwo porażenia prądem!

Wnikająca wilgoć może spowodować porażenie prądem. Nie używać myjek wysokociśnieniowych ani parowych.

Ostrzeżenie

Niebezpieczeństwo obrażeń!

Elementy urządzenia mogą mieć ostre krawędzie. Zaleca się zakładanie rękawic ochronnych.

Ostrzeżenie

Niebezpieczeństwo zranienia!

Kłapa ze stali szlachetnej może drgać. Zawsze powoli otwierać i zamykać kłapę ze stali szlachetnej. Zwrócić uwagę na to, aby po puszczeniu kłapa ze stali szlachetnej nie wpadła w rezonans.

Środek czyszczący

Aby uniknąć uszkodzenia różnego rodzaju powierzchni na skutek zastosowania nieodpowiedniego środka czyszczącego, należy przestrzegać wskazówek zawartych w poniższej tabeli. Nie używać

- żrących środków czyszczących ani środków do szorowania, np. proszku ani mlecza do szorowania,
- środków czyszczących o dużej zawartości alkoholu,
- szorstkich gąbek i druciaków,
- myjek wysokociśnieniowych i parowych,
- środków rozpuszczających osady wapienne,
- agresywnych uniwersalnych środków czyszczących,
- sprayów do piekarnika.

Wskazówka: Nowe zmywaki przed użyciem dokładnie wypłukać.

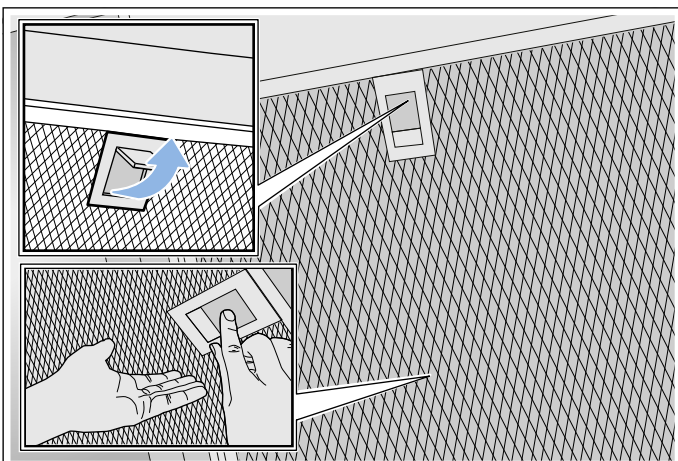
Wskazówka: Przestrzegać wszystkich instrukcji i ostrzeżeń, które są dołączone do środków czyszczących.

Powierzchnia	Środek czyszczący
Stal nierdzewna	Gorąca woda z detergentem: Myc zmywakiem i wytrzeć do sucha miękką ściereczką. Powierzchnie ze stali nierdzewnej czyścić tylko w kierunku szlif. Specjalne środki do pielęgnacji stali nierdzewnej można nabyć w serwisie lub sklepie specjalistycznym. Miękką ściereczką rozprowadzić cienką warstwę środka pielęgnacyjnego.
Powierzchnie lakierowane	Gorąca woda z detergentem: Myc wilgotnym zmywakiem i wytrzeć do sucha miękką ściereczką. Nie używać środków czyszczących do stali nierdzewnej.
Aluminium i tworzywo sztuczne	Gorąca woda z detergentem: Czyścić miękką ściereczką.
Szkło	Płyn do mycia szyb: Czyścić miękką ściereczką. Nie używać skrobaczki do szkła.
Elementy obsługi	Gorąca woda z detergentem: Myc wilgotnym zmywakiem i wytrzeć do sucha miękką ściereczką. Niebezpieczeństwo porażenia prądem w wyniku wniknięcia wilgoci. Niebezpieczeństwo uszkodzenia elektroniki w wyniku wniknięcia wilgoci. Elementów obsługi nigdy nie czyścić mokrą ściereczką. Nie używać środków czyszczących do stali nierdzewnej.

Demontaż metalowego filtra przeciwtłuszczowego

Wskazówka: Kłapa ze stali szlachetnej może drgać. Powoli otworzyć i zamknąć kłapę ze stali szlachetnej.

1. Powoli otworzyć kłapę ze stali szlachetnej. Zwrócić uwagę na to, aby po puszczeniu kłapa ze stali szlachetnej nie wpadła w rezonans.
2. Zwolnić blokadę i odchylić w dół metalowy filtr przeciwtłuszczowy. Drugą ręką przytrzymać filtr od spodu.
3. Wyjąć metalowy filtr przeciwtłuszczowy z mocowania.



Wskazówki

- Tłuszcz może się gromadzić na dole metalowego filtra przeciwtłuszczowego.
- Metalowe filtry przeciwtłuszczowe należy trzymać w pozycji poziomej, aby zapobiec skapywaniu tłuszczu.

Czyszczenie metalowego filtra przeciwtłuszczowego

Niniejsza instrukcja dotyczy wielu modeli urządzeń. Dlatego może się zdarzyć, że opisane wyposażenie nie zawsze odnosi się do danego modelu.

⚠ Ostrzeżenie

Niebezpieczeństwo pożaru!

Osad z tłuszczu w filtrze przeciwtłuszczowym może się zapalić. Filtry przeciwtłuszczowe należy regularnie czyścić. Nie używać urządzenia bez filtrów przeciwtłuszczowych.

Wskazówki

- Nie stosować agresywnych środków czyszczących zawierających kwasy lub ług.
- Zalecamy czyszczenie filtrów przeciwtłuszczowych co 2 miesiące.
- Podczas czyszczenia metalowych filtrów przeciwtłuszczowych wyczyścić wilgotną ściereczką także uchwyty filtrów w urządzeniu.
- Metalowe filtry przeciwtłuszczowe można umyć w zmywarce albo ręcznie.

Ręcznie:

Wskazówka: W przypadku trudnego do usunięcia zabrudzenia zastosować specjalny środek odtłuszczający. Można go zamówić w sklepie internetowym.

- Namoczyć metalowe filtry przeciwtłuszczowe w gorącej wodzie z dodatkiem detergentu.
- Do czyszczenia użyć szczotki, następnie dokładnie wypłukać filtry.
- Metalowe filtry przeciwtłuszczowe odłożyć na chłonne podłoże i osączyć.

W zmywarce do naczyń:

Wskazówka: Przy czyszczeniu w zmywarce mogą powstawać niewielkie przebarwienia. Przebarwienia nie mają żadnego wpływu na działanie metalowych filtrów przeciwtłuszczowych.

- Używać zwykłego środka do zmywania naczyń.
- Mocno zabrudzonych metalowych filtrów przeciwtłuszczowych nie czyścić razem z naczyniami.
- Metalowe filtry przeciwtłuszczowe ustawić luźno w zmywarce. Nie zaciskać metalowych filtrów przeciwtłuszczowych.
- Nie ustawiać temperatury powyżej 50°C.

Montaż metalowego filtra przeciwłuszczowego

⚠ Ostrzeżenie

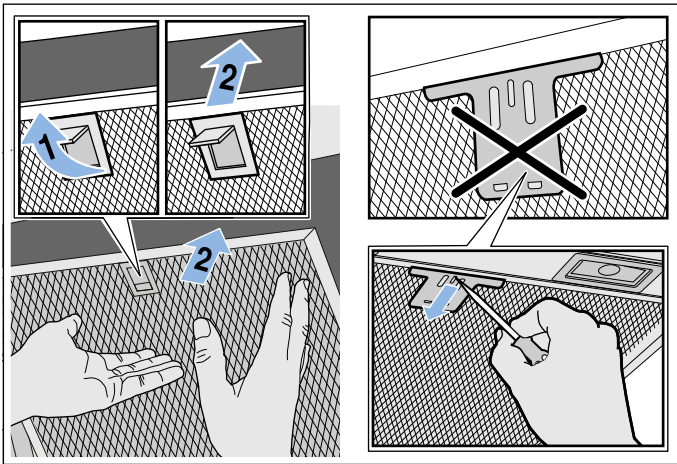
Niebezpieczeństwo obrażeń!

Elementy urządzenia mogą mieć ostre krawędzie. Zaleca się zakładanie rękawic ochronnych.

Wskazówki

- Wyczyścić wszystkie dostępne elementy obudowy.
 - Kłapa ze stali szlachetnej może drgać. Powoli otworzyć i zamknąć kłapę ze stali szlachetnej.
1. Zamontować metalowy filtr przeciwłuszczowy i zatrzasnąć blokadę. Drugą ręką przytrzymać metalowy filtr przeciwłuszczowy od spodu.

Wskazówka: Zwrócić uwagę na prawidłowe położenie filtrów przeciwłuszczowych.
 2. W przypadku nieprawidłowego montażu metalowego filtra przeciwłuszczowego zwolnić blokadę i skorygować położenie filtra.



? Co robić w razie usterki?

Często można samodzielnie usunąć mniej poważne zakłócenia pracy urządzenia. Przed skontaktowaniem się z serwisem należy zwrócić uwagę na następujące wskazówki.

⚠ Ostrzeżenie

Niebezpieczeństwo porażenia prądem!

Nieprawidłowo przeprowadzane naprawy stanowią poważne zagrożenie. Wyłącznie przeszkoleni technicy serwisu mogą przeprowadzać naprawy i wymieniać uszkodzone przewody przyłączeniowe. Jeśli urządzenie jest uszkodzone, należy wyciągnąć wtyczkę z gniazda lub wyłączyć bezpiecznik w skrzynce bezpiecznikowej. Wezwać serwis.

Tabela usterek

Usterka	Możliwa przyczyna	Rozwiązanie
Urządzenie nie działa	Wtyczka nie jest włożona do gniazda	Podłączyć urządzenie do zasilania
	Przerwa w zasilaniu	Sprawdzić, czy działają inne urządzenia kuchenne
	Uszkodzony bezpiecznik	Sprawdzić w skrzynce bezpiecznikowej, czy bezpiecznik urządzenia jest sprawny
Nie działa oświetlenie.	Diody LED są uszkodzone.	Wezwać serwis.
Nie działa oświetlenie przycisków.	Uszkodzona jest jednostka sterująca.	Skontaktować się z serwisem.

Lampy LED

Wymiany uszkodzonych lamp LED może dokonać wyłącznie producent, serwis lub specjalista z odpowiednimi uprawnieniami (instalator elektryczny).

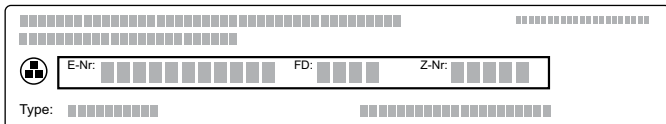






⚠ Ostrzeżenie

Niebezpieczeństwo obrażeń!


Światło emitowane przez lampy LED jest bardzo jaskrawe i może uszkodzić wzrok (grupa ryzyka 1). Nie patrzeć bezpośrednio na włączone lampy LED dłużej niż przez 100 sekund.


Serwis

Pracownikowi serwisu należy podać symbol produktu (nr E) oraz numer fabryczny (nr FD) urządzenia, aby mógł on udzielić kompetentnej pomocy. Tabliczka znamionowa z tymi numerami znajduje się na górze urządzenia.

			
	E-Nr: 	FD: 	Z-Nr: 
Type: 			

Można tu wpisać dane urządzenia i numer telefonu serwisu, aby w razie konieczności szybko je odnaleźć.

Nr E	Nr FD
Serwis 	

Należy pamiętać, że wezwanie technika serwisu w przypadku nieprawidłowej obsługi urządzenia jest odpłatne również w okresie gwarancyjnym.

Adresy serwisów wszystkich krajów znajdują się w załączonym spisie autoryzowanych serwisów.

Zlecenie naprawy oraz pomoc w razie usterki
PL 801 191 534

Warto zaufać kompetencjom producenta. Dzięki temu mają Państwo gwarancję, że naprawy zostaną wykonane przez przeszkolonych techników serwisu, którzy dysponują oryginalnymi częściami zamiennymi do danego urządzenia.

Wyposażenie

(nie wchodzi w zakres dostawy)

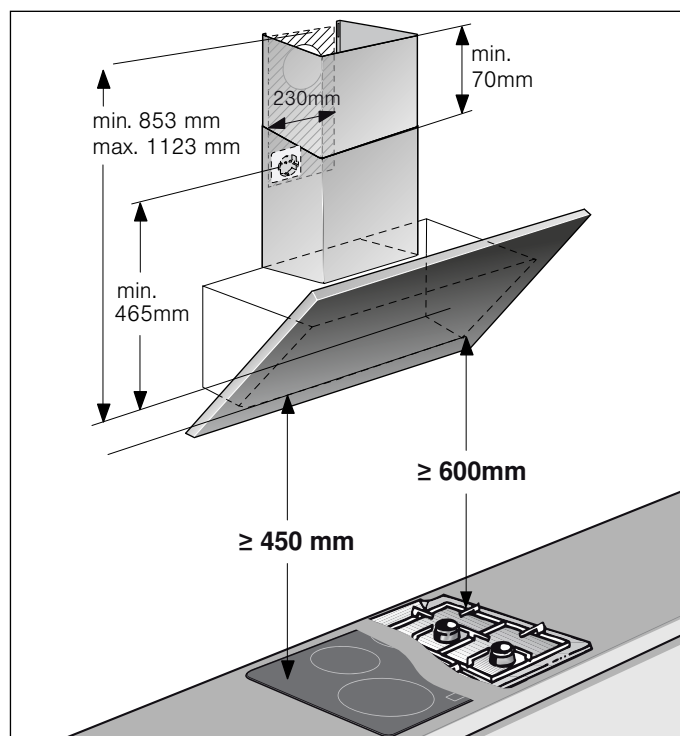
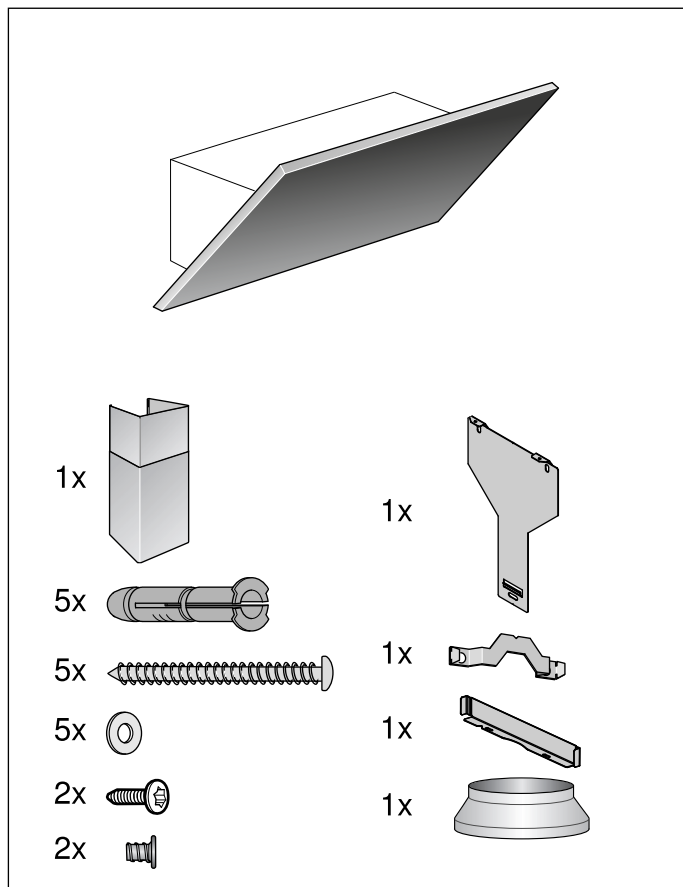
Wskazówka: Niniejsza instrukcja dotyczy różnych modeli urządzenia. Możliwe, że wymienione zostało wyposażenie, którego nie ma w danym urządzeniu.

Wskazówka: Należy przestrzegać instrukcji montażu wyposażenia.

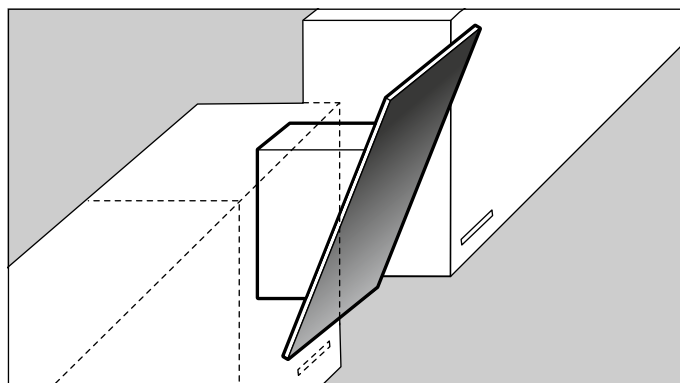
Wyposażenie	Numer katalogowy
Zestaw podstawowy do obiegu zamkniętego (dymnik skośny z kominem)	LZ10AKU00
Filtry zapasowe do zestawu podstawowego	LZ10AKA00
Zestaw podstawowy do obiegu zamkniętego (dymnik skośny bez komina)	LZ10AKT00
Filtry zapasowe do zestawu podstawowego	LZ10AKA00
Zestaw podstawowy do obiegu zamkniętego z filtrem nadającym się do regeneracji (dymnik skośny z kominem)	LZ10AKS00
Zestaw podstawowy do obiegu zamkniętego z filtrem nadającym się do regeneracji (dymnik skośny bez komina)	LZ10AKR00
Moduł obiegu zamkniętego CleanAir	LZ10AXC50
Filtry zapasowe do modułu obiegu zamkniętego CleanAir (bez możliwości regeneracji)	LZ56200
Filtry zapasowe do modułu obiegu zamkniętego CleanAir (z możliwością regeneracji)	LZ00XPP00

INSTRUKCJA MONTAŻU

- Urządzenie przeznaczone jest do montażu na ścianie.
- Jeżeli okap kuchenny będzie użytkowany w trybie obiegu otwartego, należy zamontować obudowę kominową.
Jeżeli okap kuchenny będzie użytkowany w trybie obiegu zamkniętego, należy zamontować wyposażenie dodatkowe. Należy wówczas przestrzegać dołączonej instrukcji instalacji. Montaż obudowy kominowej nie jest konieczny w przypadku trybu obiegu zamkniętego.
- W przypadku dodatkowego wyposażenia specjalnego przestrzegać dołączonej instrukcji instalacji.
- Powierzchnie urządzenia są wrażliwe. Podczas instalowania unikać uszkodzenia urządzenia.



Wskazówka: Zalecamy zawieszenie okapu kuchennego w taki sposób, aby dolna krawędź osłony szklanej tworzyła jedną linię z dolną krawędzią sąsiadujących szafek górnych. Upewnić się, że zachowane są podane odstępy bezpieczeństwa w odniesieniu do płyty grzewczej.



⚠ Ważne wskazówki dotyczące bezpieczeństwa

Należy dokładnie przeczytać niniejszą instrukcję. Zapoznanie się z nią pozwoli na bezpieczne i właściwe użytkowanie urządzenia. Instrukcję obsługi i montażu należy zachować do późniejszego wglądu lub dla kolejnego użytkownika.

Po rozpakowaniu należy sprawdzić stan urządzenia. Nie podłączać, jeśli urządzenie zostało uszkodzone podczas transportu.

Bezpieczeństwo podczas użytkowania zapewnione jest tylko po prawidłowym zamontowaniu zgodnie z instrukcją montażu. Monter jest odpowiedzialny za prawidłowe działanie w miejscu instalacji urządzenia.

Powierzchnie urządzenia są wrażliwe. Podczas instalowania unikać uszkodzenia urządzenia.

Szerokość okapu kuchennego musi odpowiadać co najmniej szerokości płyty grzewczej.

Przy instalowaniu należy przestrzegać aktualnie obowiązujących przepisów budowlanych oraz przepisów lokalnego zakładu energetycznego.

⚠ Ostrzeżenie

Niebezpieczeństwo pożaru!

- Osad z tłuszczu w filtrze przeciw tłuszczowemu może się zapalić. Należy przestrzegać podanych odstępów bezpieczeństwa, aby zapobiec przegrzaniu. Przestrzegać wskazówek dotyczących użytkowanego urządzenia kuchennego. W przypadku używania zespolonej kuchenki gazowej i elektrycznej, obowiązuje największy podany odstęp.
- Osad z tłuszczu w filtrze przeciw tłuszczowemu może się zapalić. Nie używać w pobliżu urządzenia źródeł otwartego ognia (np. przy flambiowaniu). Urządzenie można zainstalować w pobliżu pieca opalanego paliwem stałym (np. drewnem lub węglem) tylko wtedy, gdy występuje zamknięta, zamocowana na stałe osłona ochronna. Nie może dochodzić do iskrzenia.

Przy odprowadzaniu powietrza wylotowego należy przestrzegać urzędowych i prawnych przepisów (np. ustawy budowlanej).

⚠ Ostrzeżenie

Śmiertelne niebezpieczeństwo!

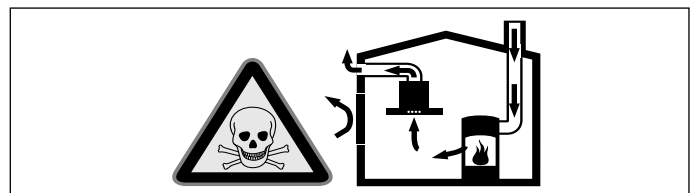
Odprowadzane gazy pochodzące ze spalania mogą być przyczyną zatrucia. Powietrza wylotowego nie wolno kierować do komina odprowadzającego spaliny lub dym z użytkowanych jeszcze palenisk, ani do kanału wentylacyjnego pomieszczeń, w których stoją piece z paleniskami. Jeżeli powietrze wylotowe ma być kierowane do nieużytkowanego już komina odprowadzającego spaliny lub dym, to należy uzyskać zgodę okręgowego kominiarza.

⚠ Ostrzeżenie

Zagrożenie życia!

Odprowadzane gazy pochodzące ze spalania mogą być przyczyną zatrucia.

Należy zadbać o dostateczną ilość doprowadzanego powietrza, jeżeli urządzenie pracujące w trybie obiegu otwartego jest użytkowane jednocześnie z zależnym od dopływu powietrza urządzeniem spalającym.

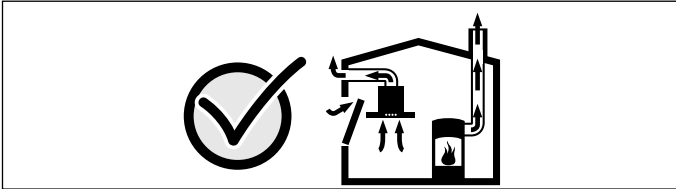


Zależne od powietrza w pomieszczeniu urządzenia spalające (np. grzejniki na gaz, olej, drewno lub węgiel, przepływowe podgrzewacze wody i inne podgrzewacze wody) pobierają powietrze do spalania z pomieszczenia, w którym się znajdują, a spaliny odprowadzają przez układ wylotowy (np. komin) na zewnątrz.

Włączenie okapu kuchennego powoduje zasysanie powietrza w kuchni i sąsiadujących pomieszczeniach – bez wystarczającej wentylacji powstanie podciśnienie. Trujące gazy z komina lub ciągu wentylacyjnego uwalniane są do pomieszczeń mieszkalnych.

- Z tego względu należy zadbać o dostateczną ilość doprowadzanego powietrza.
- Sam wywietrznik ścienny nie zapewnia utrzymania wartości granicznej.

Praca bez zagrożeń możliwa jest, jeśli w miejscu ustawienia urządzenia spalającego nie zostanie przekroczone podciśnienie 4 Pa (0,04 mbar). Taką wartość można osiągnąć, jeśli powietrze potrzebne do spalania będzie dostarczane przez otwory niezamykane na stałe (np. drzwi, okna, wywietrzniki ściennie) lub za pomocą innych środków technicznych.



Należy zasięgnąć porady kominiarza, który może ocenić instalację wentylacyjną budynku i zaproponować odpowiednie sposoby wentylacji.

Jeżeli okap stosowany jest wyłącznie w trybie obiegu zamkniętego, możliwa jest jego praca bez ograniczeń.

⚠ Ostrzeżenie
Zagrożenie życia!

Odprowadzane gazy pochodzące ze spalania mogą być przyczyną zatrucia. W przypadku instalacji wentylacji z urządzeniem spalającym połączonym z kominem należy dopilnować, aby zasilanie wyciągu energią elektryczną posiadało odpowiedni wyłącznik bezpieczeństwa.

⚠ Ostrzeżenie
Niebezpieczeństwo obrażeń!

- Elementy urządzenia mogą mieć ostre krawędzie. Zaleca się zakładanie rękawic ochronnych.
- Jeśli urządzenie nie jest prawidłowo przymocowane, może spaść. Wszystkie elementy mocujące muszą być zamontowane starannie i dokładnie.
- Urządzenie jest ciężkie. Do przenoszenia urządzenia potrzebne są 2 osoby. Używać wyłącznie odpowiednich narzędzi pomocniczych.
- Wszelkie zmiany i modyfikacje w zakresie układu elektrycznego lub konstrukcji mechanicznej są niebezpieczne i mogą być przyczyną nieprawidłowego działania urządzenia. Nie dokonywać żadnych zmian w zakresie układu elektrycznego lub konstrukcji mechanicznej.

⚠ Ostrzeżenie
Niebezpieczeństwo zranienia!

Kłapa ze stali szlachetnej może drgać. Zawsze powoli otwierać i zamykać kłapę ze stali szlachetnej. Zwrócić uwagę na to, aby po puszczeniu kłapa ze stali szlachetnej nie wpadła w rezonans.

⚠ Ostrzeżenie
Niebezpieczeństwo na skutek magnetyzmu!

We froncie urządzenia znajdują się magnesy trwałe. Mogą one mieć wpływ na działanie implantów elektronicznych, np. rozruszników serca lub pomp insulinowych. Osoby noszące elektroniczne implanty powinny zachować minimalny odstęp 10 cm od frontu urządzenia.

⚠ Ostrzeżenie
Niebezpieczeństwo porażenia prądem elektrycznym!

- Elementy urządzenia mogą mieć ostre krawędzie. Może to doprowadzić do uszkodzenia przewodu przyłączeniowego. Nie zaginać ani nie zaciskać kabla przyłączeniowego podczas instalowania.
- Odłączenie urządzenia od zasilania musi być możliwe w każdej chwili. Urządzenie można podłączyć wyłącznie do gniazda z uziemieniem, zainstalowanego zgodnie z przepisami. Jeżeli po zabudowaniu urządzenia nie będzie dostępu do wtyczki, wówczas w stałej instalacji elektrycznej należy uwzględnić rozłącznik izolacyjny faz zgodnie z obowiązującymi przepisami dotyczącymi instalacji. Jedynie osoba z uprawnieniami elektryka może dokonać stałej instalacji elektrycznej. Zalecamy zainstalowanie wyłącznika różnicowo-prądowego (wyłącznik RP) w obwodzie elektrycznym zasilania urządzenia.

⚠ Ostrzeżenie
Niebezpieczeństwo porażenia prądem!

Nieprawidłowo przeprowadzane naprawy stanowią poważne zagrożenie. Wyłącznie przeszkoleni technicy serwisu mogą przeprowadzać naprawy i wymieniać uszkodzone przewody przyłączeniowe. Jeśli urządzenie jest uszkodzone, należy wyciągnąć wtyczkę z gniazda lub wyłączyć bezpiecznik w skrzynce bezpiecznikowej. Wezwać serwis.

⚠ Ostrzeżenie
Niebezpieczeństwo uduszenia!

Opakowanie jest niebezpieczne dla dzieci. Nie pozwalać dzieciom na zabawę opakowaniem.

Wskazówki ogólne

Sprawdzenie ściany

- Ściana musi być płaska, pionowa i odznaczać się dostateczną nośnością.
- Głębokość otworów musi odpowiadać długości śrub. Kołki rozporowe muszą być mocno osadzone.
- Dołączone śruby i kołki rozporowe są przeznaczone do litych ścian murowanych. W przypadku innych konstrukcji ściany (np. płyty gipsowe, beton porowaty, cegła Poroton) należy zastosować odpowiedni materiał do mocowania.
- Maksymalny ciężar okapu wynosi **40 kg**.

Podłączenie do sieci elektrycznej

Ostrzeżenie

Niebezpieczeństwo porażenia prądem elektrycznym!
Elementy urządzenia mogą mieć ostre krawędzie. Może to doprowadzić do uszkodzenia przewodu przyłączeniowego. Nie zaginać ani nie zaciskać kabla przyłączeniowego podczas instalowania.

Niezbędne dane przyłączeniowe znajdują się na tabliczce znamionowej na górze urządzenia.

Długość przewodu przyłączeniowego: ok. 1,30 m

Urządzenie spełnia wymogi WE w sprawie układów przeciwzakłóceńowych.

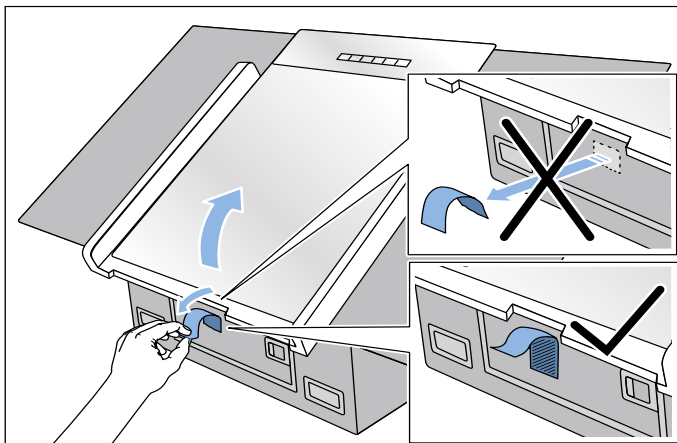
Ostrzeżenie

Niebezpieczeństwo porażenia prądem!
Odłączenie urządzenia od zasilania musi być możliwe w każdej chwili. Urządzenie można podłączyć wyłącznie do gniazda z uziemieniem, zainstalowanego zgodnie z przepisami. Jeżeli po zabudowaniu urządzenia nie będzie dostępu do wtyczki, wówczas w stałej instalacji elektrycznej należy uwzględnić rozłącznik izolacyjny faz zgodnie z obowiązującymi przepisami dotyczącymi instalacji. Jedynie osoba z uprawnieniami elektryka może dokonać stałej instalacji elektrycznej. Zalecamy zainstalowanie wyłącznika różnicowo-prądowego (wyłącznik RP) w obwodzie elektrycznym zasilania urządzenia.

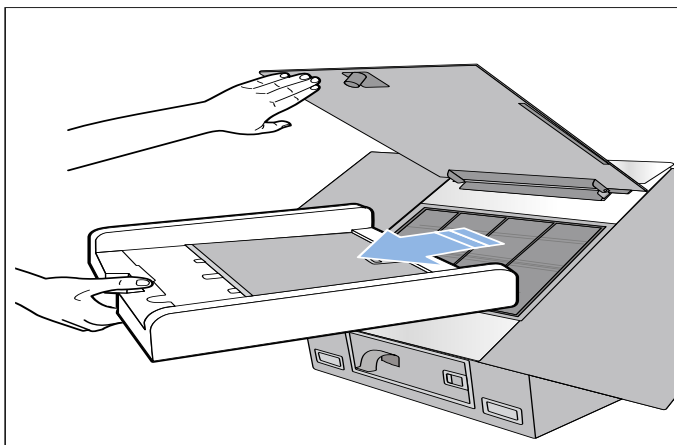
Instalacja

Przygotowanie urządzenia do pracy

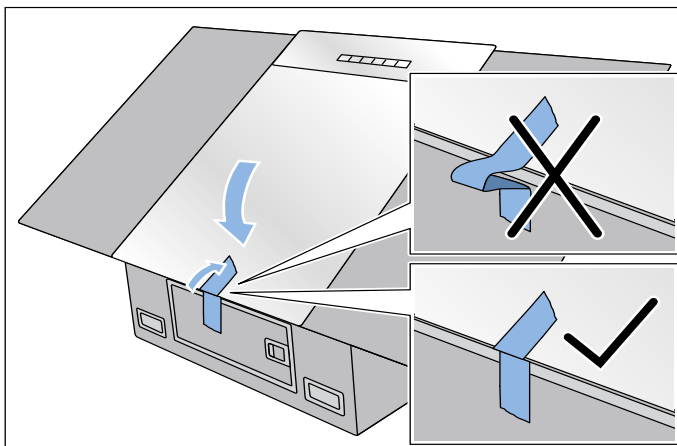
1. Odkleić taśmę klejącą od klapy ze stali nierdzewnej i otworzyć ją. Nie usuwać całkowicie taśmy klejącej z urządzenia.



2. Zdjąć z urządzenia styropian i filtr metalowy przeciwtłuszczowy.



3. Zamontować metalowy filtr przeciwtłuszczowy w urządzeniu.
W tym celu przestrzegać wskazówek z rozdziału → "Montaż metalowego filtra przeciwtłuszczowego" na stronie 8.
4. Zamknąć klapę ze stali szlachetnej i przymocować. Użyć w tym celu taśmy klejącej.



Wskazówka: Przymocować taśmę klejącą tak, że klapa ze stali szlachetnej nie podniesie się.

Przygotowanie do instalacji

Uwaga!

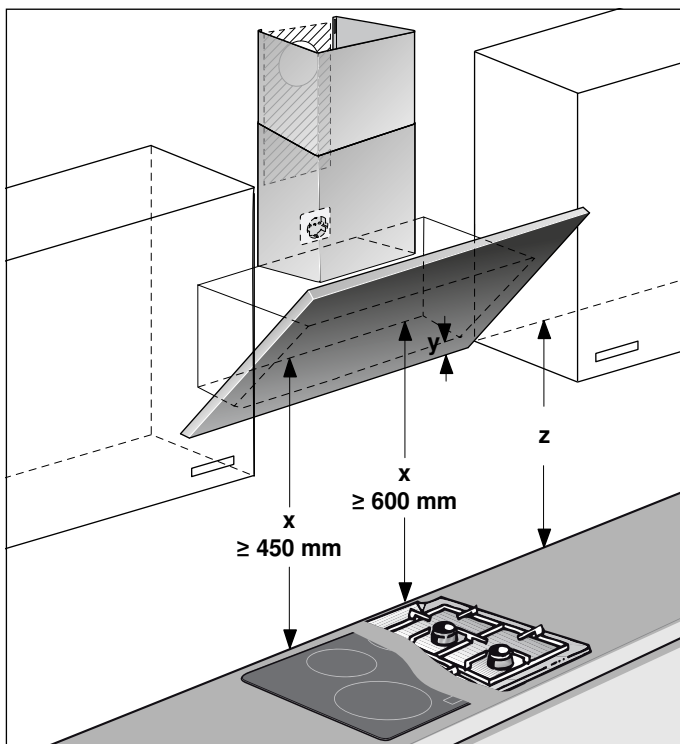
Upewnić się, że w obszarze nawierceń nie ma przewodów elektrycznych, rur gazowych ani przewodów doprowadzających wodę.

Jeżeli okap kuchenny będzie użytkowany w trybie obiegu otwartego, należy zamontować obudowę kominową.

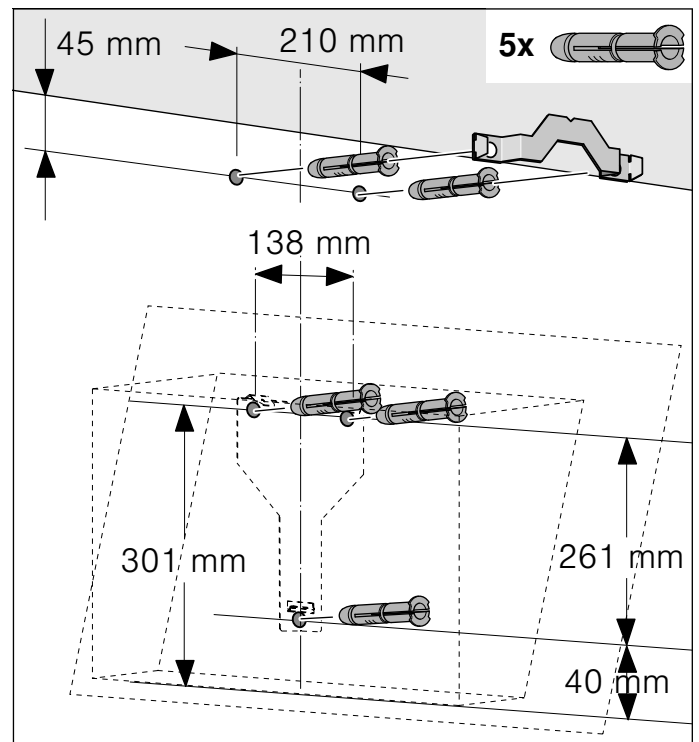
Jeżeli okap kuchenny będzie użytkowany w trybie obiegu zamkniętego, należy zamontować wyposażenie dodatkowe. Należy wówczas przestrzegać dołączonej instrukcji instalacji. Montaż obudowy kominowej nie jest konieczny w przypadku trybu obiegu zamkniętego.

1. Ustalić pozycję okapu kuchennego i zaznaczyć na ścianie położenie dolnej krawędzi urządzenia. Określić przy tym środek, przyjmując za punkt odniesienia płytę grzewczą.

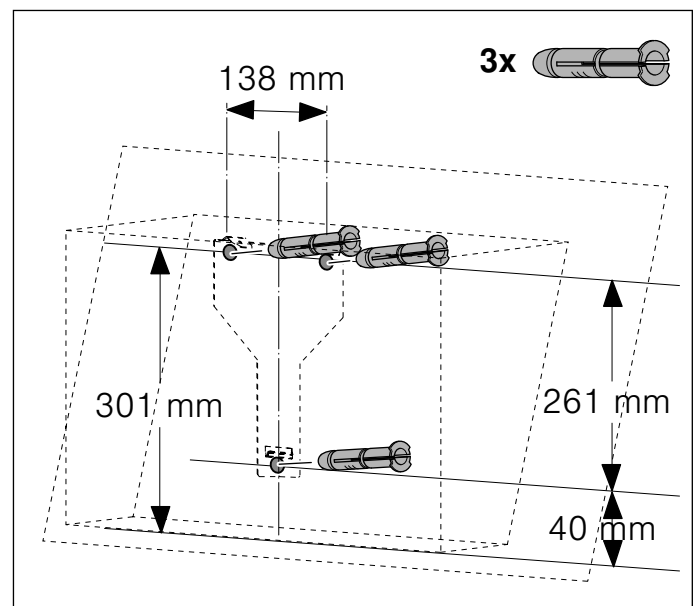
Wskazówka: Zalecamy zawieszenie okapu kuchennego w taki sposób, aby dolna krawędź osłony szklanej tworzyła jedną linię z dolną krawędzią sąsiadujących szafek górnych. Upewnić się, że zachowane są podane odstępki bezpieczeństwa w odniesieniu do płyty grzewczej.



Montaż z obudową kominową

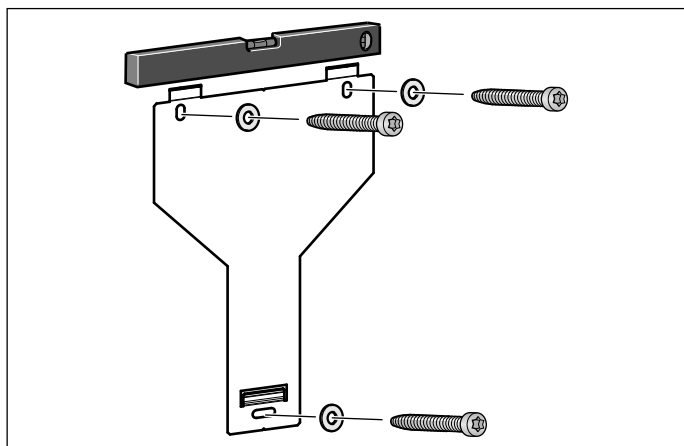


Montaż bez obudowy kominowej



2. Przyłożyć szablon do zaznaczonej linii i przymocować. Zaznaczyć pozycje śrub. W celu zamontowania obudowy kominowej szablon należy rozciąć wzdłuż zaznaczonej linii przecięcia.
3. Wywiercić otwory o $\varnothing 8$ mm i głębokości 80 mm dla zamocowań, usunąć szablon i wcisnąć kołki rozporowe tak, aby ich brzeg był w jednej płaszczyźnie ze ścianą.

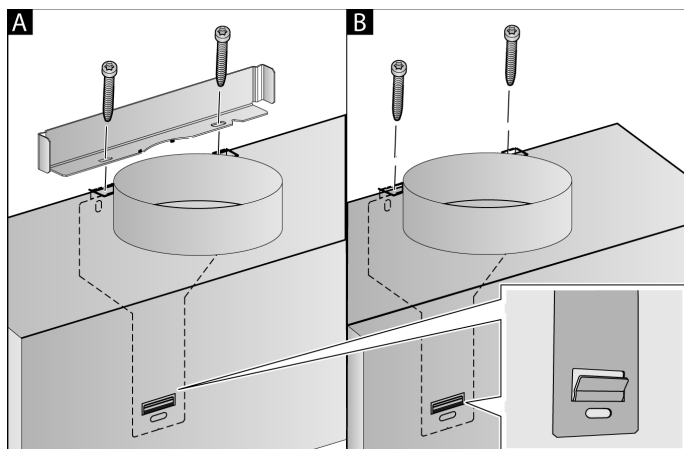
Instalacja



Przykręcić ręcznie stelaż do zawieszenia okapu kuchennego, wypoziomować za pomocą poziomicy i dokręcić.

Zawieszenie i wypoziomowanie urządzenia

1. Urządzenie zawiesić w taki sposób, aby zatrzasnęło się na zawieszniach.
2. W razie potrzeby można przesunąć urządzenie w prawo lub lewo.
3. Dokręcić śruby służące do zawieszenia urządzenia. Przytrzymać przy tym kątownik. **A**



4. Jeśli kanał nie będzie montowany, obie śruby zabezpieczające przykręcić bez kątownika. **B**
5. Całkowicie usunąć pasek taśmy klejącej.

Mocowanie połączeń rurowych

Jeżeli okap kuchenny będzie użytkowany w trybie obiegu otwartego, należy wykonać połączenie rurowe. Jeżeli okap kuchenny będzie użytkowany w trybie obiegu zamkniętego, należy zamontować wyposażenie dodatkowe. Przestrzegać dołączonej instrukcji instalacji.

Wskazówka: Zastosowanie rury aluminiowej wymaga wcześniejszego wygładzenia obszaru połączenia.

Rura powietrza wylotowego Ø 150 mm (wielkość zalecana)

Rurę powietrza wylotowego zamontować bezpośrednio na króćcu i uszczelnić.

Rura powietrza wylotowego Ø 120 mm

1. Króciec redukcyjny przymocować bezpośrednio do króćca powietrza.
2. Rurę powietrza wylotowego przymocować na króćcu redukcyjnym.
3. Obydwa miejsca połączenia odpowiednio uszczelnić.

Montaż obudowy kominowej

Jeżeli okap kuchenny będzie użytkowany w trybie obiegu otwartego, należy zamontować obudowę kominową.

Montaż obudowy kominowej nie jest konieczny w przypadku trybu obiegu zamkniętego.

⚠ Ostrzeżenie

Niebezpieczeństwo obrażeń!

podczas instalacji ze względu na ostre krawędzie. Podczas instalacji urządzenia zawsze nosić rękawice ochronne.

⚠ Ostrzeżenie

Niebezpieczeństwo porażenia prądem elektrycznym!

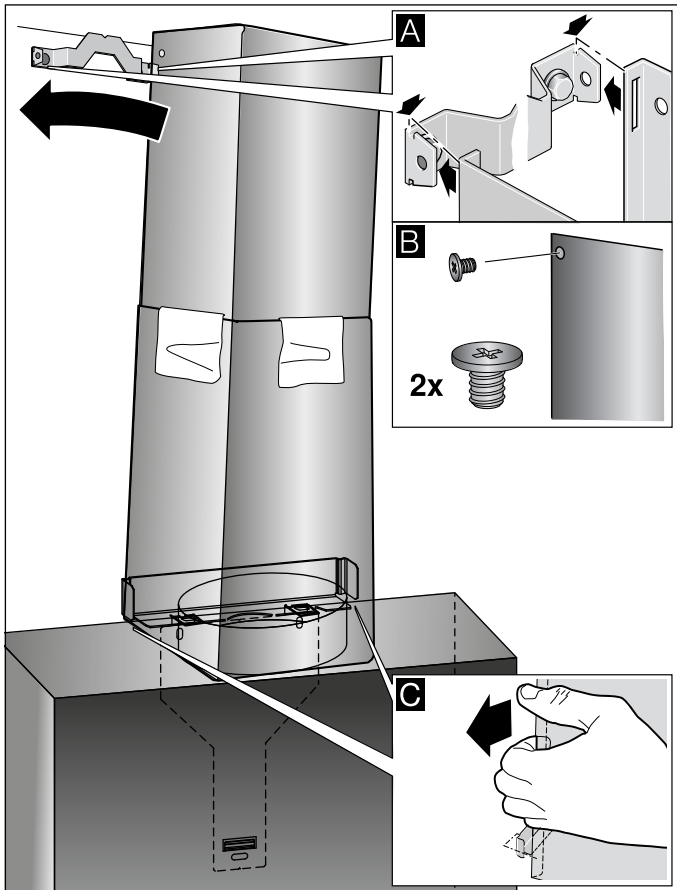
Elementy urządzenia mogą mieć ostre krawędzie. Może to doprowadzić do uszkodzenia przewodu przyłączeniowego. Nie zaginać ani nie zaciskać kabla przyłączeniowego podczas instalowania.

1. Rozłączyć części obudowy kominowej. W tym celu ściągnąć taśmę klejącą.
2. Ściągnąć folię ochronną z obu części obudowy kominowej.
3. Zsunąć obydwie części obudowy kominowej.

Wskazówki

- Zadrapaniom można zapobiec, nakładając dla ochrony papier na krawędzie zewnętrznej obudowy kominowej.
 - Szczeliny wewnętrznej obudowy kominowej skierować do dołu.
4. Obudowy kominowe nałożyć na urządzenie.
 5. Wewnętrzną obudowę kominową przesunąć do góry, zawiesić po lewej i prawej stronie na kątowniku mocującym i zablokować do dołu. **A**

6. Obudowę kominową przykręcić z boku dwiema śrubami do kątownika mocującego. **B**



7. Dolną obudowę kominową zatrzasać na kątowniku. Nie doprowadzić do uszkodzenia przewodu przyłączeniowego! **C**

Wskazówka: Jeżeli zamontowane zostało wyposażenie dodatkowe do obiegu zamkniętego, a okap jest użytkowany bez obudowy kominowej, przewód należy nawinąć na króciec.



A series of 28 horizontal lines for writing, spanning the width of the page.

BSH Hausgeräte GmbH
Carl-Wery-Straße 34, 81739 München
GERMANY

siemens-home.bsh-group.com

Wyprodukowano przez BSH Hausgeräte GmbH na warunkach licencji na korzystanie ze znaku towarowego Siemens AG



9001317012 970519