

PROFİLO

dayanıklı ev aletleri

[tr]Kullanma kılavuzu

Ocaklı fırın
FRTS113LIL

İçindekiler

	Amacına uygun kullanım	4		Cihazın kullanılması	19
	Önemli güvenlik uyarıları	4		Cihazın açılması ve kapatılması	19
	Halojen aydınlatma	6		Isıtma türünün ve sıcaklığın ayarlanması	19
	Hasar nedenleri	7		Temizleme	20
	Ocak bölümü	7		Temizlik malzemeleri	20
	Fırındaki hasarlar	7		Cihazın temiz tutulması	21
	Taban çekmecesindeki hasarlar	7		Raflar	22
	Çevre koruma	8		Rafları askıdan çıkartma ve takma	22
	Enerji tasarrufu	8		Cihaz kapısı	23
	Gazlı pişirme bölümünde enerji tasarrufu	8		Fırın kapısının çıkartılması ve yerleştirilmesi	23
	AEEE Yönetmeliğine Uyum ve Atık Ürünün Elden Çıkarılması	8		Arıza halinde ne yapmalı?	25
	Kurulması ve bağlanması	9		Hasar tablosu	25
	Gaz bağlantısı	9		Tavandaki pişirme alanı lambasının değiştirilmesi	25
	Elektrik bağlantısı	10		Yetkili servisin çağırılması	26
	Cihazı düz bir yüzeye yerleştiriniz	10		E-numarası ve FD-numarası	26
	Komşu mobilya	10		Sizin için kendi mutfağımızda test edilmiştir	27
	Duvar tespiti	11		Genel uyarılar	27
	Cihazın yerine yerleştirilmesi	11		Pasta ve kek	28
	Nakliye sırasında dikkat edilecek hususlar	11		Sufleler ve gratenler	32
	Cihazı tanıyınız	12		Garnitürler ve sebze	32
	Genel bakış	12		Yoğurt	33
	Pişirme bölümü	12		Gıda maddelerindeki akrilamid	33
	Kumanda bölümü	13		Kurutulması	34
	Pişirme bölümü	13		Hamur mayalama	34
	Aksesuar	14		Buz çözme	35
	Birlikte teslim edilen aksesuarlar	14			
	Aksesuarın yerleştirilmesi	14			
	Özel aksesuar	14			
	İlk kullanımdan önce	15			
	Pişirme bölümünün ve aksesuarın temizlenmesi	15			
	Pişirme kapları	16			
	Kullanım Uyarıları	16			
	Gaz brülörleri	17			
	Bek gövde ve kapağı ön temizliği	17			
	Gazlı brülörü şu şekilde yakabilirsiniz	17			
	Uyarılar	17			
	Ocak pişirme tablosu	17			
	Elektrikli ocak	18			
	Elektrik ocağı için önemli bilgiler	18			
	Güç kontrol düğmesi	18			
	Pişirme önerileri	19			

Amacına uygun kullanım

Bu kılavuzu dikkatlice okuyunuz. Ancak bu şekilde cihazı güvenli ve doğru bir biçimde kullanmanız mümkün olacaktır. Daha sonra kullanılmak üzere veya başka birisinin kullanımı için kullanım ve montaj kılavuzunu muhafaza ediniz.

Bu talimatlarda yer alan resimler bilgilendirme amaçlıdır.

Cihaz sınıfı: Sınıf 1

Ambalajı açıldıktan sonra cihaz kontrol edilmelidir. Bir nakliye hasarı olması durumunda, cihaz bağlantısı yapılmamalıdır.

Cihazın bağlanması ve gaz türünün değiştirilmesi yalnızca eğitimli bir uzman tarafından yapılmalıdır. Cihazın kurulması (elektrik ve gaz bağlantısı) kullanım ve kurulum kılavuzuna uygun olarak gerçekleştirilmelidir. Bağlantının ve ayarların yanlış yapılması ciddi kazalara ve cihazda hasarlara neden olabilir. Cihaz üreticisi bu hasarlar için sorumluluk kabul etmez. Cihaz garantisi geçerliliğini yitirir.

Bu cihaz sadece evde ve ev ortamında kullanılmak için tasarlanmıştır. Cihazı sadece yiyecek ve içecek hazırlamak için kullanınız. Pişirme işlemi izlenmelidir. Kısa süreli bir pişirme işlemi sürekli olarak izlenmelidir. Cihazı yalnızca kapalı alanlarda kullanınız.

Uyarı: Cihaz sadece pişirme amaçlıdır. Odayı ısıtma gibi diğer amaçlarla kullanılmamalıdır.

Bu cihaz, deniz seviyesinden en fazla 2000 metre yükseklikte kullanılmak üzere tasarlanmıştır.

Dikkat!: Bu cihaz, yürürlükteki yönetmeliklere uygun olarak ve sadece iyi havalandırılmış yerlerde tesis edilmelidir. Bu cihazı kurmadan veya kullanmadan önce talimatlar okunmalıdır.

Uyarı: Bir gaz pişirme cihazının kullanılmasıyla, bulunduğu odada nem ve ısı ve yanma ürünleri ortaya çıkar. Özellikle cihaz kullanımdayken mutfağın iyi havalandırıldığından emin olunuz: doğal havalandırma deliklerini muhafaza ediniz veya bir mekanik havalandırma tertibatı taktırınız (fırın üstü aspiratör).

Cihazın uzunca bir müddet yoğun kullanımı ilave bir havalandırma isteyebilir, örneğin, bir pencerenin açılması veya daha etkili havalandırma varsa mekanik havalandırma seviyesinin yükseltilmesi gibi.

⚠ Uyarı – GAZ KOKUSU ALMANIZ DURUMUNDA YAPILMASI GEREKENLER!
Yayılan gaz bir patlamaya sebep olabilir.
Gaz kurulumundan gaz kokusu alır ya da kurulumda bir arıza fark ederseniz:

- Hemen gazı kesiniz ya da gaz tüpü kapakçığını kapatınız.
- Hemen yanmakta olan ateşleri ve sigaraları söndürünüz.
- Lamba ve cihaz şalterlerini kullanmayınız, hiçbir fişi prizden çekmeyiniz. Evde telefon veya cep telefonu kullanmayınız.
- Pencereyi açınız ve odayı iyice havalandırınız.
- Yetkili servisi veya gaz dağıtım şirketini arayınız.

Bu cihazın harici bir alarm saatiyle veya uzaktan kumandayla çalıştırılması öngörülmemiştir.

Uygun olmayan koruma cihazları veya çocuk güvenlik bariyeri kullanmayınız. Bunlar kazalara sebep olabilir.

Bu cihaz 8 yaşından küçük çocuklar, sınırlı fiziksel, zihinsel ve duygusal yeteneklere sahip kişiler ve eksik tecrübe veya bilgi sahibi kişiler tarafından ancak sorumlu bir kişinin denetimi altında olmaları veya kendilerine cihazın güvenli kullanımı ve ortaya çıkabilecek tehlikeler hakkında bilgi verilmiş olması durumunda kullanılabilir.

Çocuklar cihazla oynamamalıdır. Temizlik ve kullanıcı bakımı çocuklar tarafından yapılamaz; ancak 15 yaşından büyük çocuklar denetim altında yapabilir.

8 yaşından küçük çocukları cihazdan ve bağlantı kablosundan uzak tutunuz.

Aksesuarı her zaman pişirme alanının içine doğru olacak şekilde itiniz. → "Aksesuar", Sayfa 14

⚠ Önemli güvenlik uyarıları

⚠ Uyarı – Yangın tehlikesi!

- Cihaz kapısının açılması sırasında bir hava akımı ortaya çıkar. Pişirme kağıdı ısıtma elemanlarına temas edebilir ve tutuşabilir. Ön ısıtma sırasında pişirme kağıdını kesinlikle aksesuarın üzerine rastgele koymayınız. Pişirme kağıdının üzerine daima bir kap veya kek kalıbı koyunuz. Sadece gerekli alana pişirme kağıdı seriniz. Pişirme kağıdı aksesuarın üzerinde olmamalıdır.

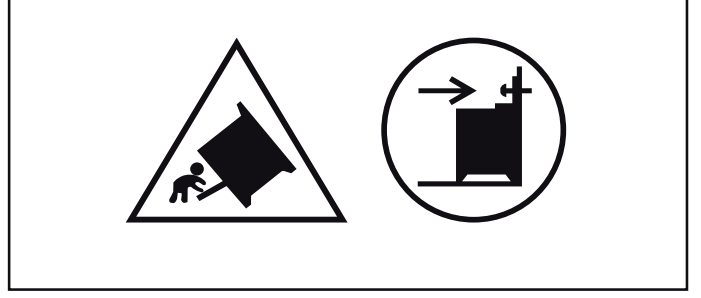
- Pişirme alanının üzerine koyulan yanıcı cisimler alev alabilir. Kesinlikle yanıcı cisimleri pişirme alanında bulundurmuyunuz. Cihazın içinde buhar varsa cihaz kapağını kesinlikle açmayınız. Cihazı kapatınız ve elektrik fişini çekiniz veya sigorta kutusundan sigortayı kapatınız. Gaz beslemesini kapatınız.
 - Sıcak sıvı yağlar ve katı yağlar kolay alev alırlar. Sıcak sıvı yağlar ve katı yağlar asla gözetimsiz şekilde bırakılmamalıdır. Ateşi asla su ile söndürmeye çalışmayınız. Ocağı kapatınız. Alevleri dikkatlice bir kapak, yangın battaniyesi veya benzeri bir malzeme ile öldürünüz.
 - Ocaklar çok sıcak olur. Pişirme bölümünün üzerine asla yanıcı cisimler koymayınız. Pişirme bölümünün üzerine hiçbir cisim koymayınız.
 - Cihaz çok ısınacaktır, yanıcı malzemeler kolayca alev alabilir. Alev alabilecek nesnelere kesinlikle (örneğin sprey kutuları, temizlik malzemeleri) cihazın altında veya çok yakınlarında saklamayınız ve kullanmayınız. Cihazın içine veya üzerine kesinlikle yanıcı cisimler koymayınız.
 - Üzerinde pişirme kabı bulunmayan gazlı ocaklar çalışma sırasında yüksek ısı oluşturur. Cihaz ve üzerine yerleştirilen aspiratör hasar görebilir veya yanabilir. Filtrede kalan yağ artıkları tutuşabilir. Gazlı ocakları yalnızca üzerine pişirme kabı varken çalıştırınız.
 - Cihazın arka tarafı çok sıcak olacaktır. Bu durum bağlantı hatlarında hasara neden olabilir. Akım ve gaz hatları cihazın arka tarafına temas etmemelidir.
 - Yanıcı malzemeleri ocaklarda veya pişirme alanlarında saklamayınız. Cihazın içinde buhar varsa cihaz kapısını kesinlikle açmayınız. Cihazı kapatınız. Cihazın fişini çekiniz veya sigorta kutusundan sigortayı kapatınız. Gaz akışını kesiniz.
 - Alt çekmecenin yüzeyleri sıcak olabilir. Alt çekmece içerisinde sadece fırın aksesuarlarını saklayınız. Asla alev alabilen ve yanıcı nesnelere alt çekmece içinde saklamayınız.
- ⚠ Uyarı – Yanma tehlikesi!**
- Cihaz çok sıcak. Kesinlikle sıcak pişirme alanının iç yüzeylerine veya ısıtıcı elemanlara dokunmayınız. Cihaz daima soğumaya bırakılmalıdır. Çocukları uzak tutunuz.
 - Aksesuar veya kap çok ısınır. Sıcak aksesuar veya kapları daima bir mutfak eldiveniyle pişirme alanından çıkartınız.
 - Alkol buharı sıcak pişirme alanında tutuşabilir. Kesinlikle fazla miktarda yüksek oranda alkollü içeceklerle yemekler hazırlamayınız. Sadece küçük bir miktar yüksek oranda alkol içeren içecek kullanınız. Cihaz kapısını dikkatlice açınız.
 - Pişirme gözleri ve bunların çevresi, özellikle mevcut olması halinde ocak çerçevesi, çok ısınmaktadır. Sıcak bölgelere dokunulmamalıdır. Çocuklar uzak tutulmalıdır.
 - Çalıştırma sırasında temas edilen yerler sıcak olur. Kesinlikle sıcak yerlere dokunmayınız. Çocukları uzak tutunuz.
 - Boş bir pişirme kabı, çalışan gazlı ocaklarda aşırı derecede ısınacaktır. Boş pişirme kabını kesinlikle ısıtmayınız.
 - Çalışma esnasında cihaz ısınır. Temizleme işleminden önce cihazı soğumaya bırakınız.
 - **Uyarı:** Ulaşılabilen kısımlar ızgara kullanıldığında sıcak olabilir. Küçük çocuklar uzak tutulmalıdır.
 - LPG dik konulmadığı takdirde sıvı haldeki Propan/Butan cihaz içerisine girebilir. Bu sebeple brülörlerde ani alev oluşabilir. Parçalar zarar görebilir ve zamanla kontrol edilemeyen gaz çıkışlarına sebep olacak sızdırma problemleri ortaya çıkabilir. Her ikisi de yanmaya neden olabilir. LPG tüpleri her zaman dik konumda kullanınız.
- ⚠ Uyarı – Haşlanma tehlikesi!**
- Çalıştırma sırasında temas edilen yerler sıcak olur. Kesinlikle sıcak yerlere dokunmayınız. Çocukları uzak tutunuz.
 - Cihaz kapısının açılması sırasında sıcak buhar çıkışı olabilir. Sıcaklık durumuna göre buhar görünmeyebilir. Açarken cihazın çok yakınında durmayınız. Cihazın kapağını dikkatlice açınız. Çocukları uzak tutunuz.
 - Pişirme alanındaki su nedeniyle sıcak su buharı ortaya çıkabilir. Kesinlikle sıcak pişirme alanına su püskürtmeyiniz.
- ⚠ Uyarı – Yaralanma tehlikesi!**
- Çizik cihaz kapısı camı kırılarak sıçrayabilir. Cam kazıyıcı, keskin veya aşındırıcı temizlik maddeleri kullanmayınız.
 - Çizik cihaz üst cam kapağı kırılarak sıçrayabilir. Cam kazıyıcı, keskin veya aşındırıcı temizlik maddeleri kullanmayınız.

- Usulüne aykırı onarımlar tehlike teşkil eder. Onarımlar yalnızca tarafımızca eğitilen müşteri hizmetleri teknisyenleri tarafından gerçekleştirilmeli ve hasarlı akım ve gaz hatları değiştirilmelidir. Cihaz arızalıysa elektrik fişini çekiniz veya sigorta kutusundan sigortayı kapatınız, gaz beslemesini kapatınız. Müşteri hizmetlerini arayınız.
- Cihazdaki arızalar ve hasarlar tehlikelidir. Arızalı bir cihaz kesinlikle açmayınız. Elektrik fişini çekiniz veya sigorta kutusundaki sigortayı kapatınız. Gaz beslemesini kapatınız. Müşteri hizmetlerini arayınız.
- Uygun olmayan çaptaki tencereler, hasarlı veya hatalı yerleştirilmiş tencereler ağır yaralanmalara neden olabilir. Pişirme kabıyla ilgili uyarılara dikkat ediniz.
- **Dikkat:** Cam kapak ısıtıldığında çatlayabilir. Cam kapağı kapamadan önce bütün bekleri kapatınız. Cam kapağı kapamadan önce, ocak yüzeyi soğuyana dek bekleyiniz. Üst kapağı açmadan önce üzerine dökülenleri temizleyiniz ve kapağı kurulaştırınız.



- Cihaz sabitlenmeden bir tabana yerleştirilirse, tabandan kayabilir. Cihazın taban ile sabit bağlanmış olması gerekir.
- Cihaz kapağının menteşeleri, kapağı açıp kapatma sırasında hareket eder ve bu sırada sıkıştırılabilirler. Menteşelerin olduğu bölümü tutmayınız.
- Açık cihaz kapısına çarpmak yaralanmaya neden olabilir. Cihaz kapısı, cihaz çalışırken ve çalışma sonrasında kapalı olmalıdır.

⚠ Uyarı – Devrilme tehlikesi!



Uyarı: Cihazın devrilmesini önlemek için bu dengeleme düzeni tesis edilmelidir. Tesis için talimatlara bakınız.

⚠ Uyarı – Elektrik çarpma tehlikesi!

- Usulüne aykırı onarımlar tehlike teşkil eder. Onarımlar, sadece tarafımızdan eğitilmiş bir müşteri hizmetleri teknisyeni tarafından yapılmalıdır. Cihaz arızalıysa elektrik fişini çekiniz veya sigorta kutusundan sigortayı kapatınız. Müşteri hizmetlerini arayınız.
- Sıcak parçalardaki elektrikli cihaz kablo izolasyonu eriyebilir. Elektrikli cihaz bağlantı kablolarını sıcak parçalarla kesinlikle temas ettirmeyiniz.
- İçeri sızan su elektrik çarpmasına neden olabilir. Yüksek basınçlı veya buharlı temizleyici kullanılmamalıdır.
- Arızalı bir cihaz elektrik çarpmasına neden olabilir. Arızalı bir cihazı kesinlikle açmayınız. Elektrik fişini çekiniz veya sigorta kutusundan sigortayı kapatınız. Müşteri hizmetlerini arayınız.

Halojen aydınlatma

⚠ Uyarı – Yanma tehlikesi!

Pişirme bölümü lambaları çok sıcaktır. Cihaz kapatıldıktan sonra bile bir süre yanma tehlikesi mevcuttur. Cam kapağa dokunmayınız. Temizlerken cilde temas etmesinden kaçınınız.

⚠ Uyarı – Elektrik çarpma tehlikesi!

Pişirme alanı lambasının değiştirilmesi sırasında gerilim altındaki lamba duyunda elektrik kontağı olabilir. Değiştirme işleminden önce elektrik fişini çekiniz veya sigorta kutusundan sigortayı kapatınız.

Hasar nedenleri

Ocak bölümü

Dikkat!

- Ocak üzerinde kullandığınız mutfak malzemeleri ocağa iyi oturmalıdır. Boş tencereleri veya tavaları ısıtmayınız. Tencere tabanı hasar görebilir.
- Kullanılacak olan tencere veya tavanın tabanı düz olmalıdır.
- Tencere veya tava, beki ortalayacak şekilde ızgaraların üzerine yerleştirilmelidir. Bu sayede bek alevi, tencere veya tavanın tabanına temas eder. Sap veya kulplar zarar görmez ve enerji tasarrufu sağlar.
- Özel yemeklerde üretici bilgilerine dikkat ediniz. Alüminyum folyo ve plastik kaplar sıcak ocağın üzerinde eriyebilir.
- Ocak beklerinin temiz ve kuru olduğundan emin olun. Bek gövde ve kapakları doğru yerlerinde ve düzgün yerleşmiş olmalıdır.
- Taşan yemekleri hemen temizleyiniz. Çok suyla pişen yemekler için yüksek tencereler kullanınız. Böylece kaynatmaya engel olunur.
- Gaz ocağında pişirme sırasında sıcaklık ve nem ortaya çıkar. Yakındaki mobilyalarda zamanla hasar oluşabilir. Uzun pişirme sürelerinde davlumbazı açınız veya odayı havalandırınız.
- Ocakların asla kapalı üst kapakla çalıştırılmadığından emin olun, örn. oynayan çocuklar tarafından.
- Cihaz kuru ve temiz bir bölgede bulundurulmalıdır. Cihazı ve bulunduğu bölgeyi her temizlik sonrasında kuru ve temiz tutunuz. Cihazın tüm yüzeylerinde temizlik malzemesi, deterjan ve su kalıntısı bulunmadığından emin olunuz.

Fırındaki hasarlar

Dikkat!

- Pişirme alanı tabanı üzerindeki kap, aksesuar, folyo, pişirme kağıdı: Pişirme alanı tabanı üzerine herhangi bir aksesuar koymayınız. Pişirme alanı tabanını herhangi bir tür folyo veya yağlı kağıtla kaplamayınız. Sıcaklık 50 °C'nin üzerine ayarlanmışsa pişirme alanı tabanına kap koymayınız. Sıcaklık sıkışması oluşmaktadır. Böyle bir durumda pişirme ve kızartma süreleri yanlış olur ve fırının emaye kaplaması zarar görür.
- Alüminyum folyo: Pişirme alanındaki alüminyum folyo kapak camlarına temas etmemelidir. Kapak camında kalıcı renk değişimleri ortaya çıkabilir.
- Sıcak pişirme alanındaki su: Sıcak pişirme alanına asla su dökmeyiniz. Su buharı oluşacaktır. Sıcaklık değişiminden dolayı fırının emaye kaplamasında hasar meydana gelebilir.
- Pişirme alanında nem: Pişirme alanında uzun süre nem kalması korozyona neden olabilir. Kullanma sonrasında pişirme alanının kurummasını bekleyiniz. Kapalı pişirme alanında uzun süre ıslak gıda maddesi muhafaza etmeyiniz. Yemekleri cihazda muhafaza etmeyiniz.

- Açık cihaz kapağı ile soğutma: Yüksek sıcaklıkla yapılan çalışmalar sonrasında pişirme alanını sadece kapalı soğumaya bırakınız. Cihaz kapağına sıkıştırmayınız. Kapak, çok az aralık kalacak şekilde açık bile olsa zamanla yanındaki mobilyaların ön cephelerine zarar verebilir. Sadece çok neme sahip çalışmalar sonrasında pişirme alanı açık olarak kurumaya bırakılmalıdır.
- Meyve suyu: Fırın tepsisine çok sulu meyveli kekten fazla doldurmayınız. Meyve suyu fırın tepsisinden damlayarak çıkartılması mümkün olmayan lekeler bırakabilir. Mümkünse derin üniversal tava kullanınız.
- Çok kirli conta: Eğer conta aşırı kirlenmişse çalışma sırasında cihazın kapağı artık tam olarak kapanmayacaktır. Yandaki mobilyaların ön cepheleri hasar görebilir. Contayı daima temiz tutunuz. Cihazı asla hasarlı bir contayla veya contasız olarak çalıştırmayınız. → "Temizleme", Sayfa 20
- Cihaz kapısı oturma veya indirme yüzeyi olarak: Açık cihaz kapısının üzerine herhangi bir şey koymayınız, oturmayınız veya asmayınız. Kapları veya aksesuarları cihaz kapısının üzerine koymayınız.
- Aksesuarların yerleştirilmesi: Cihaz tipine göre aksesuarlar cihaz kapağının kapatılması sırasında kapak camına zarar verebilir. Aksesuarları pişirme alanında daima sonuna kadar itiniz.
- Cihazın taşınması: Cihazı kapak kolundan taşımayınız veya tutmayınız. Kapak kolu cihazın ağırlığını taşımaz ve kırılabilir.
- Izgara: Tepsi veya üniversal tava ızgara yapılırken 3. seviyeden daha yükseğe yerleştirilmemelidir. Yüksek sıcaklıkta şekli bozulabilir ve emaye dışarı çıkarılırken zarar verebilir. Seviye 4 ve 5'te sadece direk tel ızgaranın üzerinde ızgara yapınız.

Taban çekmecesindeki hasarlar

Dikkat!

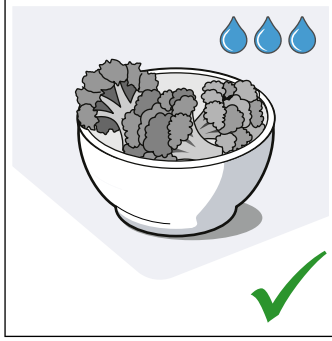
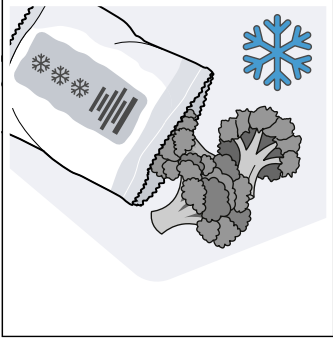
Taban çekmecesine sıcak cisimler koymayınız. Taban çekmecesine zarar görebilir.

Çevre koruma

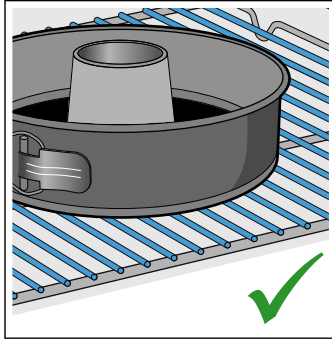
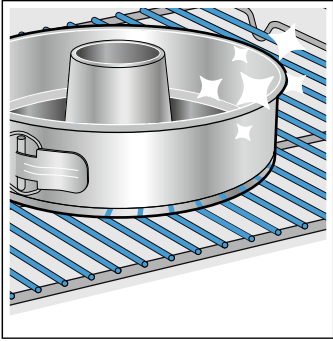
Yeni cihazınız özellikle enerji tasarrufludur. Burada, cihazınızı kullanırken nasıl daha fazla enerji tasarrufu yapabileceğiniz ve cihazınızı doğru biçimde imha etmek için gerekli olan bir takım önerileri bulacaksınız.

Enerji tasarrufu

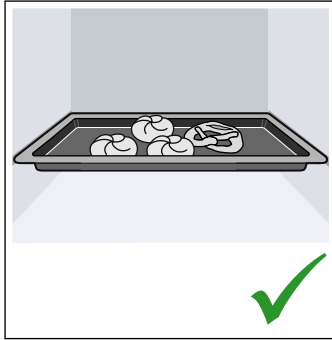
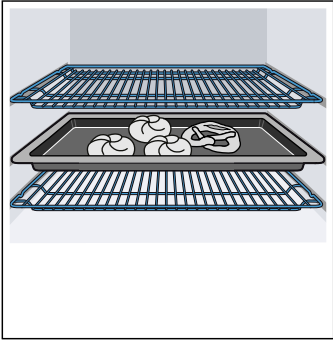
- Eğer tarifte veya kullanım kılavuzundaki tablolarda ön ısıtma yapılması gerektiği söyleniyorsa cihazınızı önceden ısıtınız.
- Pişirme bölümüne yerleştirmeden önce donmuş yiyeceğin buzunun çözülmesini sağlayınız.



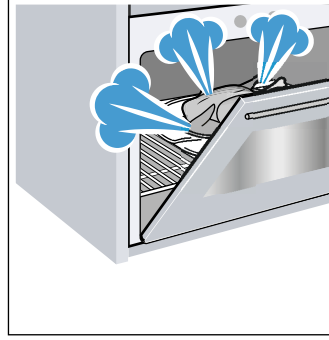
- Koyu renkli, siyah cilalı veya emaye kaplama kek kalıpları kullanınız. Bu tür kalıplar fırının sıcaklığını en iyi şekilde değerlendirir.



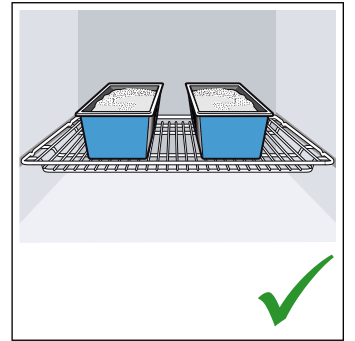
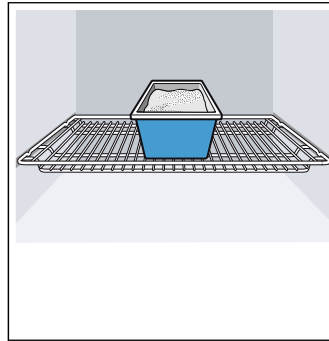
- İhtiyacınız olmayan aksesuarları pişirme bölümünden çıkartınız.



- Çalışma sırasında cihaz kapağını mümkün olduğunca seyrek açınız.



- Birden fazla keki peş peşe pişirmeniz uygun olur. Pişirme alanı hala sıcak. Böylelikle, fırın bir önceki kekten dolayı daha sıcak olduğu için bir sonraki kekin pişme süresi kısalır. Ayrıca 2 kek kalıbını yan yana pişirme bölümüne yerleştirebilirsiniz.



- Daha uzun pişirme sürelerinde pişirme süresi bitiminden 10 dakika önce cihazı kapatabilir ve yiyeceği kalan sıcaklıkla pişirebilirsiniz.

Gazlı pişirme bölümünde enerji tasarrufu

- Yemekleriniz için uygun boyutta tencereler kullanınız. Büyük ve az doldurulmuş tencereler daha fazla enerjiye ihtiyaç duyar.
- Tencere için her zaman uygun bir kapak kullanınız.
- Alev her zaman tencerenin altında olmalıdır.

AEEE Yönetmeliğine Uyum ve Atık Ürünün Elden Çıkarılması

Ambalaj malzemesini çevre kurallarına uygun şekilde imha ediniz.



Bu ürün T.C. Çevre ve Şehircilik Bakanlığı tarafından yayımlanan “Atık Elektrikli ve Elektronik Eşyaların Kontrolü Yönetmeliği”nde belirtilen zararlı ve yasaklı maddeleri içermez. AEEE yönetmeliğine uygundur.

Bu ürün, geri dönüşümlü ve tekrar kullanılabilir nitelikteki yüksek kaliteli parça ve malzemelerden üretilmiştir. Bu nedenle, ürünü, hizmet ömrünün sonunda evsel veya diğer atıklarla birlikte atmayın. Elektrikli ve elektronik cihazların geri dönüşümü için bir toplama noktasına götürün. Bu toplama noktalarını bölgenizdeki yerel yönetime sorun. Kullanılmış ürünleri geri kazanıma vererek çevrenin ve doğal kaynakların korunmasına yardımcı olun. Ürünü atmadan önce çocukların güvenliği için elektrik fişini kesin ve kilit mekanizmasını kırarak çalışmaz duruma getirin.

Kurulması ve bağlanması

Cihazı bir dekor veya mobilya kapağının arkasına monte etmeyiniz. Aşırı ısınma nedeniyle tehlike oluşturur.

Gaz bağlantısı

Cihazınız tüp gaza ayarlı ve cihazınızı tüp gaz ile kullanacaksanız, “Gaz bağlantısı ve dönüşüm talimatı” kitapçığı yardımıyla cihazınızın gaz bağlantısını yapınız.

Dikkat!

- Bu cihazın gaz tipi arkasında bulunan plaket üzerinde bir yıldız (*) ile işaretlenmiştir. Yıldız NG üzerinde ise cihazınız doğalgaza, LPG üzerinde ise tüp gaza ayarlı demektir.
 - Cihazı yerleştirmeden önce, yerel dağıtım şartlarından (gaz cinsi ve basıncı) ve cihaz gaz ayarının bu şartlara uygun olup olmadığından emin olunuz.
 - Bu cihaz bir yanma ürünlerini tahliye tertibatına bağlanmamıştır. Bu cihaz geçerli olan montaj yönetmeliklerine göre bağlanmalı ve tesis edilmelidir. Cihazı herhangi bir atık gaz çıkışına bağlamayınız. Havalandırma ile ilgili şartlara özel özen gösterilmelidir.
 - Gaz bağlantısı, sabit, yani esnek olmayan bir bağlantı (gaz borusu) veya bir emniyetli gaz hortumu üzerinden yapılmalıdır.
 - Emniyetli gaz hortumu kullanılırsa hortumun herhangi bir yere sıkışmamasına ve ezilmemesine mutlaka dikkat edilmelidir. Hortum sıcak yüzeylere temas etmemelidir.
 - * Gaz hattı (gaz borusu veya emniyetli gaz hortumu) cihazın sağ veya sol tarafına bağlanabilir. Bağlantı serbest ve rahat ulaşılabilen bir kapatma tertibatına sahip olmalıdır.
- * : Opsiyonel. Bazı cihazlarda mevcuttur.

Bu durumlarda yetkili servisimize başvurunuz:

Cihazınız doğalgaza (NG) ayarlı ve doğalgaz (NG) ile kullanacaksanız.

Cihazınız doğalgaza (NG) ayarlı fakat siz evinizde tüp gaz (LPG) ile kullanacaksanız.

Cihazınız tüp gaza (LPG) ayarlı fakat siz doğalgaz (NG) ile kullanacaksanız.

Cihazın nominal çalışma basıncı

Cihazınızın nominal çalışma basıncı, cihazın arka yüzündeki plaket etiketinde yer almaktadır.

Cihazınızın plaketindeki tüm veriler bu basınç değerleri referans alınarak deklare edilmiştir. Farklı basınç değerlerindeki kullanımlarda elde edilen verilerden, cihaz performansından ve her türlü riskten üretici sorumlu değildir.

⚠ Uyarı – Güvenlik uyarısı!

Bulduğunuz şebekedeki gaz basıncı, cihazın plaketine belirtilen değerlerden yüksek ise (%20), güvenliğinizi için cihazınızı mutlaka uygun bir gaz regülatörü ile kullanınız. Eğer bulunduğunuz bölgedeki şebeke gaz basıncını bilmiyorsanız, yerel gaz dağıtım yetkilisinden öğreniniz. Gaz regülatör bağlantısı, bakımı ve ayarı yerel gaz dağıtım yetkilileri tarafından yapılmalıdır.

Gaz bağlantısında arızalar / gaz kokusu

Gaz kokusu aldığınızda veya gaz bağlantısında arıza tespit ettiğinizde şunları yapmalısınız:

- Hemen gaz akışını kesiniz veya gaz valfini kapatınız
- Hemen açık alevi kapatınız veya sigara içiyorsanız söndürünüz
- Lambalar dahil elektrikli cihazları kapatınız
- Pencereyi açınız ve odayı havalandırınız
- Yetkili servisi veya gaz şirketini arayınız.

Gaz borusundan (kollektör) ve kapı kolundan çekme veya taşıma

Gaz borusundan (kollektör) tutarak cihazınızı hareket ettirmeyiniz, gaz borusu zarar görebilir. Gaz kaçağı riski! Kapı kolundan tutup cihazı hareket ettirmeyin. Kapı menteşeleri ve kolu zarar görebilir.

Elektrik bağlantısı

Cihaz 220-240 V gerilim ile işletilmek için tasarlanmıştır. Bağlantı için 16 A değerinde bir sigorta gereklidir.

Kurma işlemini yetkili servis uzmanına yaptırınız.

Cihaz yanlış bağlanmışsa oluşan hasarlarda tüm garanti hakkı yitirilecektir.

Dikkat!

- Gerilim 180 V altında olursa, elektrikli çakmak sistemi çalışmaz.
- Besleme kordonu hasarlanırsa, bu kordon, tehlikeli bir duruma engel olmak için, imalatçısı veya onun servis acentesi ya da aynı derecede ehil bir personel tarafından değiştirilmelidir.

⚠ Uyarı – Ölüm tehlikesi!

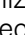
Elektrik gerilimi ileten parçalar ile temas halinde elektrik çarpması tehlikesi söz konusudur.

- Elektrik fişini yalnızca kuru ellerle tutunuz.
- Elektrik kablosunu, kablodan değil her zaman doğrudan fişten çekiniz, aksi takdirde hasar görebilir.
- Çalışma esnasında fişi prizden kesinlikle çıkarmayınız.

Aşağıdaki uyarılara dikkat ediniz ve aşağıdakilerin yapıldığından emin olunuz:

Bilgiler

- Elektrik fişi ve priz birbirine uymalıdır.
- kablo kesiti yeterli kalınlıkta olmalıdır.
- toprak hattı sistemi yönetmeliklere uygun kurulmuş olmalıdır.
- Elektrik kablosu (gerektiğinde) sadece uzman elektrikçi tarafından değiştirilmelidir. Yedek elektrik kablosunu yetkili servis üzerinden alabilirsiniz.
- çok prizli düzenekler/kuplajlar ve uzatma kabloları kullanılmamalıdır.

- bir hatalı akım koruma şalteri kullanılırsa, sadece bu işareti  taşıyan bir tip kullanınız. Sadece bu işaret, günümüzde geçerli yönetmeliklerin yerine getirilmesini garanti eder.
- elektrik fişi her zaman erişilebilir olmalıdır.
- elektrik kablosu bükülmüş, ezilmiş, değiştirilmiş ve kesilmiş olmamalıdır.
- Şebeke hattı ısı kaynaklarına temas etmemelidir.

Yetkili servis için

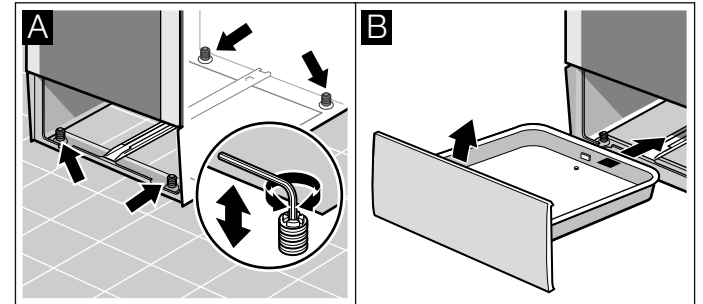
Dikkat!

- Cihaz tanıtım plakası üzerindeki bilgilere göre bağlanmalıdır.
- Cihazı sadece geçerli yönetmeliklere uygun kurulmuş bir elektrik bağlantısına bağlayınız. Bağlantı yapıldıktan sonra gerektiğinde cihazı elektrik şebekesinden ayırabilmek için bağlantı yerine rahat erişilebilmelidir.
- Çok kutuplu ayırma sisteminin mevcut olması sağlanmalıdır.
- Uzatma kablosu ve çok prizli bağlantı düzeneklerinin kullanılması yasaktır.
- Elektrik güvenliği açısından bu cihaz sadece toprak hattına sahip bir bağlantı üzerinden çalıştırılmalıdır. Eğer koruyucu topraklama hattı sistemi yönetmeliklere uygun kurulmamışsa elektrik sisteminden kaynaklanan tehlikelere karşı güvenlik sağlanamaz.
- Cihaz bağlantısında H 05 W-F veya eşdeğer tipte kablo kullanılmalıdır.

Cihazı düz bir yüzeye yerleştiriniz

Cihazı zemine yerleştiriniz.

1. Süpürgelik çekmeceyi çekiniz ve kaldırarak çıkarınız. Süpürgeliğin iç kısmında ayarlanabilir ayaklar mevcuttur.
2. Ayarlanabilir ayakları gerekirse bir allen anahtarı ile, cihaz yatay olarak dengelenene kadar çeviriniz (şekil A).
3. Süpürgelik çekmecesini tekrar içeri sürünüz (şekil B).



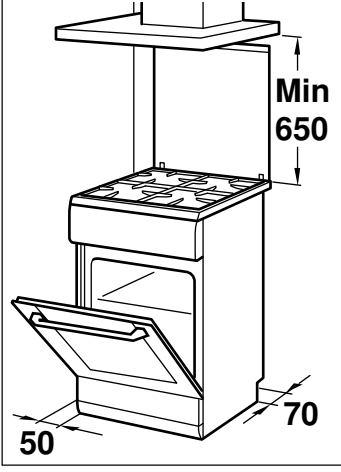
Komşu mobilya

Komşu mobilyalar yanmaz malzemelerden oluşmalıdır. Komşu mobilyaların cepheleri en az 90 °C sıcaklığa dayanıklı olmalıdır.

Duvar tespiti

Cihazı, devrilmemesi için, birlikte verilen köşebentlerle duvara sabitleyiniz. Lütfen duvar tespitiyle ilgili montaj talimatını dikkate alınız.

Cihazın yerine yerleştirilmesi



- Cihaz, verilmiş olan ölçülere göre kurulmalıdır ve doğrudan mutfağınızın zeminine yerleştirilmelidir. Her hangi bir nesnenin üzerine konmamalıdır.
- Ocak bölümü üst kenarı ile davlumbaz alt kenarı arasındaki mesafe için davlumbaz üreticisinin talimatlarına uyulmalıdır.
- Cihazın, kurulum sonrasında yerinden oynatılmamasına dikkat edilmelidir. Özellikle ocak bölümündeki güçlü bek veya wok bekin olduğu taraftaki mobilya veya duvar ile olan mesafe 50 mm' den az olmamalıdır.

⚠ Uyarı – Gaz kaçağı tehlikesi!

Cihaz, kurulumu yapıldıktan sonra hareket ettirilmemelidir.

Cihazı gaz bağlantısı yapıldıktan sonra hareket ettirmeniz durumunda bağlantının sızdırmazlığını kontrol ediniz.

Nakliye sırasında dikkat edilecek hususlar

Cihazın içindeki ve üzerindeki hareketli tüm parçalarını sonrasında iz bırakmadan çıkabilen bir bant ile bantlayarak sabitleyiniz. Tepsi gibi aksesuarları cihaza zarar vermemesi için kenarlarına ince karton koyarak raflara takınız. Ön ve arka yüzeylerine karton vb. koyarak kapı iç camına çarpmasını önleyiniz. Kapı ve varsa üst kapağı cihaz yan yüzeylerine bantlayınız.

Cihazın orjinal kutusunu saklayınız. Cihazı orjinal kutusuyla taşıyınız. Kutu üzerindeki taşıma işaretlerine uyunuz.

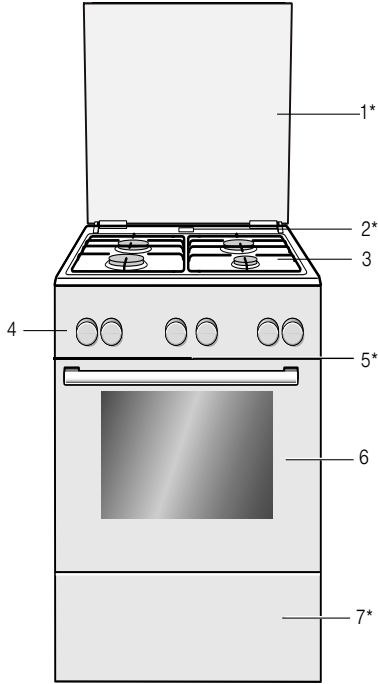
Orjinal kutusu yok ise

Cihaz dış yüzeylerini olası darbelere karşı koruyucu karton vb. ambalaj malzemeleri ile kapatınız.

Cihazı dik konumda taşıyınız. Kapı kolu, arka bağlantı parçaları gibi zarar görebilecek yerlerden tutarak taşımayınız. Üzerine kesinlikle herhangi bir yük koymayınız.

Genel bakış

Cihaz tipine göre ayrıntılarda farklılıklar olabilir.



Açıklamalar	
1*	Üst kapak**
2*	Buhar çıkışı Dikkat! Fırın çalışırken buradan sıcak buhar çıkar.
3	Pişirme bölümü**
4	Kumanda bölümü**
5*	Soğutma fanı
6	Fırın kapısı**
7*	Taban çekmecesii**
*	Opsiyonel (Bazı cihazlarda mevcuttur)
**	Cihaz tipine göre ayrıntılarda farklılıklar olabilir.

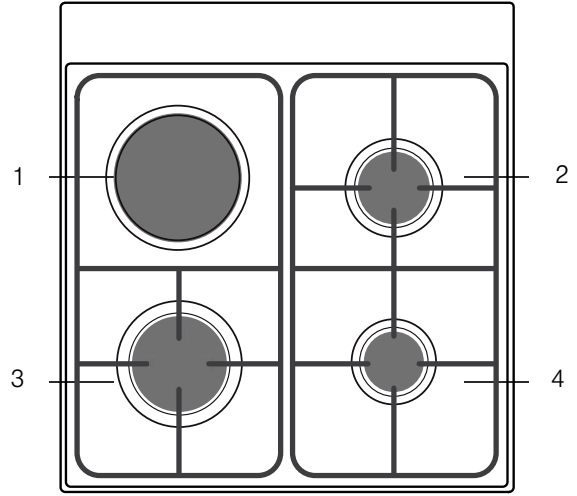
Cihazı tanıyınız

Bu bölümde size göstergeleri ve kumanda elemanlarını açıklayacağız. Ayrıca cihazınızın çeşitli fonksiyonlarını da öğreneceksiniz.

Bilgi: Cihaz tipine göre renklerde ve bazı özelliklerde farklılıklar söz konusu olabilir.

Piştirme bölümü

Burada piştirme bölümüne bir genel bakış görüyorsunuz. Cihaz tipine göre ayrıntılarda farklılıklar olabilir.



Açıklamalar	
1	Elektrik ocağı
2	Normal bek
3	Güçlü bek
4	Ekonomik bek




Kumanda bölümü

Cihaz tipine göre ayrıntılarda farklılıklar olabilir.

Isıtma türleri ve Fonksiyonlar

Fonksiyon seçme düğmesi ile ısıtma türünü ve diğer fonksiyonları ayarlayabilirsiniz.


Yemeğiniz için her zaman doğru ısıtma türünü bulabilmeniz için burada size farkları ve kullanım alanlarını anlatacağız.

Isıtma tipi	Kullanımı
 3D sıcak hava	Bir veya birden fazla kademede yemek pişirmeniz ve kızartmanız için. Fan, arka panelde bulunan yuvarlak ısıtıcının ısısını pişirme bölümünde eşit biçimde dağıtır.
 Sıcak hava hassas	Seçilen yemeklerin tek kademede ön ısıtma olmadan hassas biçimde pişirilmesi için. Fan, arka panelde bulunan yuvarlak ısıtıcının ısısını pişirme bölümünde dağıtmaktadır. Bu ısıtma türü enerji verimlilik sınıfını ve havalandırma modunda enerji tüketimini belirlemek için kullanılır.
 Buz çözme	Örneğin, et, kümes hayvanı, ekme ve pastanın buzunun çözülmesi. Fan, havayı yemeğin etrafında dolaştırır.

Sıcaklık

Pişirme bölümündeki sıcaklığı sıcaklık seçme düğmesi ile ayarlayabilirsiniz. Ayrıca bu düğme ile diğer fonksiyon kademelerini de seçebilirsiniz.

Çok yüksek sıcaklıklarda cihaz uzun süre geçtikten sonra sıcaklığı biraz düşürür.

Pozisyon	Anlamı
 Sıfır konumu	Fırın sıcak değil.
50-275 Sıcaklık aralığı	°C cinsinden pişirme bölümünde ayarlanabilir sıcaklık.

Sıcaklık göstergesi




Cihaz ısıtma yaptığı anda sıcaklık seçme düğmesinin üzerindeki gösterge lambası yanar. Isıtmaya ara verildiğinde gösterge söner.

Ön ısıtma yaptığınızda, gösterge lambası ilk defa söndüğünde yemeği içeri sürmek için optimum zamana ulaşılmıştır.

Bilgi: Termik hareketsizlik nedeniyle, gösterilen sıcaklık ile pişirme bölümünün içindeki gerçek sıcaklık biraz farklı olabilir.

Ocak düğmesi

Dört ocak düğmesi ile ocakların ısıtma gücünü ayarlayabilirsiniz.

Pozisyon	Fonksiyon/Gazlı ocaklar
 Sıfır konumu	Ocak kapalı.
 Ateşleme pozisyonu	Ateşleme pozisyonu
 Ayar alanı	Büyük alev = En yüksek güç Tasarruflu alev = En düşük güç

Ayar alanının sonu bir dayanak noktasıdır. Bunu ayrıca çevirmeyiniz.

Pozisyon	Elektrikli ocak/Fonksiyon
0 Sıfır konumu	Ocak kapalı.
1-9 Pişirme kademeleri	1 = en düşük performans 9 = en yüksek performans

Elektrikli ocağı açarsanız gösterge lambası yanar.

Pişirme bölümü

Pişirme bölümündeki çeşitli fonksiyonlar cihazı çalıştırmayı kolaylaştırır. Böylece örneğin pişirme bölümü geniş yüzeyli biçimde aydınlatılır ve soğutma fanı cihazın aşırı ısınmasını engeller.

Cihazın kapağının açılması

Çalışma sırasında cihazın kapağını açarsanız cihaz çalışmaya devam eder.

Pişirme bölümü aydınlatması

Çok sayıda ısıtma türünde ve fonksiyonda pişirme bölümü aydınlatması çalışma sırasında açıktır. Çalışma fonksiyon seçme düğmesi ile sonlandırıldığında bu aydınlatma kapanır.

Soğutma fanı

Soğutma fanı, gerektiğinde devreye girer ve devre dışı kalır. Sıcak hava kapağın üzerinden dışarı çıkar.

Dikkat!

Havalandırma bölmelerini örtmeyiniz. Aksi takdirde cihaz aşırı ısınacaktır.

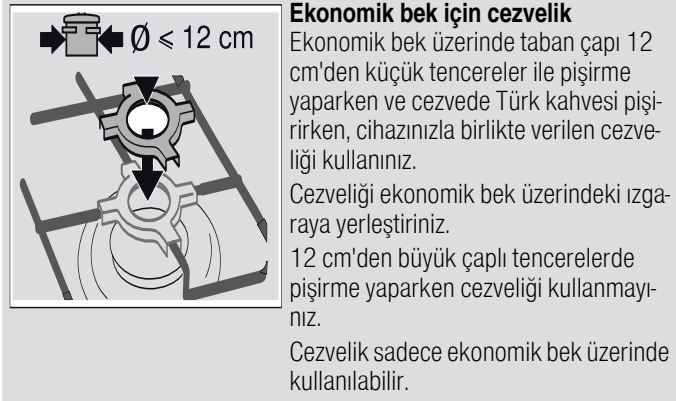
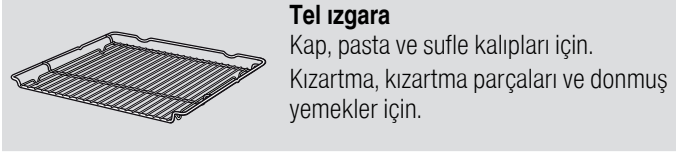
Pişirme bölümünün çalışma işleminden sonra hızlı bir şekilde soğuması için soğutma fanı belirli bir süre boyunca çalışır.

Aksesuar

Cihazınız çeşitli aksesuarlara sahiptir. Burada ürünle birlikte teslim edilen aksesuarlara ve bunların doğru biçimde kullanılmasına ilişkin bir genel bakış mevcuttur.

Birlikte teslim edilen aksesuarlar

Cihazınız aşağıdaki aksesuarlarla donatılmıştır:



Sadece orijinal aksesuarlar kullanınız. Bunlar özellikle cihazınız için tasarlanmıştır.

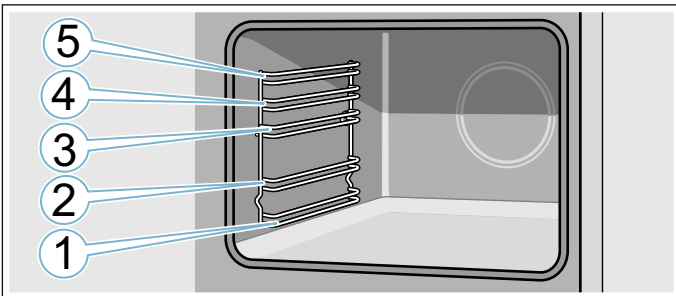
Özel aksesuarı müşteri hizmetlerinden, bayilerden veya internette temin edebilirsiniz.

Bilgi: Aksesuar ısındığında deforme olabilir. Bunun fonksiyon üzerinde bir etkisi yoktur. Soğuduğunda deformasyon kaybolur.

Aksesuarın yerleştirilmesi

Pişirme bölümünün 5 yerleştirme yüksekliği vardır. Yerleştirme yükseklikleri aşağıdan yukarıya doğru sayılır.

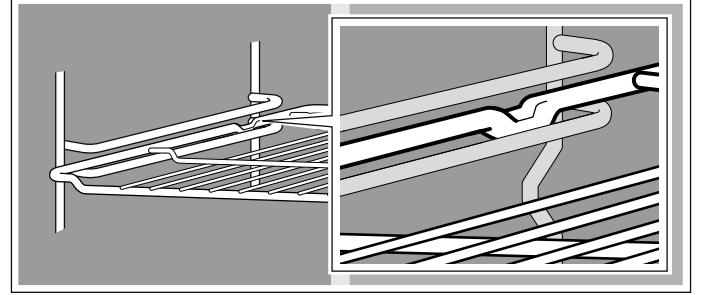
Pişirme bölümünde en üst yerleştirme yüksekliği bazı cihazlarda bir ızgara sembolü ile gösterilir.



Aksesuar her zaman ilgili yerleştirme yüksekliğinin her iki kılavuz çubuğu arasına itilmelidir.

Aksesuar devrilmeden yaklaşık yarıya kadar dışarı çekilebilir.

Pişirme alanına sokulurken aksesuarın arkasındaki çıkıntıya dikkat ediniz. Sadece bu şekilde yerine oturur.



Bilgiler

- Fırın tepsilerini iki elinizle yanlarından tutup raflara paralel olarak yerleştiriniz. Tepsiyi rafa yerleştirirken sağa sola çapraz hareket ettirmeyiniz. Aksi durumda tepsiyi yerleştirmeniz zor olur. Emaye yüzeyler zarar görebilir.
- Daima aksesuarların pişirme bölümüne doğru yerleştirildiğinden emin olunuz.
- Aksesuarı her zaman tamamen pişirme bölümüne itiniz, böylece cihaz kapağına temas etmez.
- İhtiyacınız olmayan aksesuarları çalıştırma sırasında pişirme bölümünden çıkarınız.

Özel aksesuar

Özel aksesuarları yetkili servisten, yetkili satıcıdan veya internette satın alabilirsiniz. Cihazınız için sunulan geniş ürün yelpazesini broşürlerimizde veya internette bulabilirsiniz.

Mevcut olma durumu ve online sipariş olanağı uluslararası düzeyde farklılık gösterir. Lütfen satış dokümanlarını gözden geçiriniz.

Bilgi: Her özel aksesuar her cihaza uymamaktadır. Lütfen satın alırken daima cihazınızın kodunu (E-No.) tam olarak giriniz. → "Yetkili servisin çağrılması", Sayfa 26

Özel aksesuar

Tel ızgara

Kap, pasta ve sufle kalıpları için, kızartma ve ızgara parçaları için.

Fırın tepsisi

Tepsi kekleri ve kurabiyeler için.

Üniversal tava

Yumuşak kek, kek, derin dondurulmuş yemekler ve büyük et yemekleri için.

Doğrudan tel ızgaranın üzerinde ızgara yaptığınızda, yağ toplama kabı olarak kullanılabilir.

Tel

Et, kümes hayvanı ve balık için.

Üniversal tavaya yerleştirmek için, damlayan yağları ve et sularını yakalamak amacıyla.

Profesyonel tava

Büyük miktarların hazırlanması için. Musakka gibi yemekler için de idealdir.

Profesyonel tava için kapak

Kapak sayesinde profesyonel tava profesyonel kızartma tenceresi olarak kullanılabilir.

Pizza tepsi

Pizza ve büyük, yuvarlak kekler için.

Izgara tepsi

Kızartma yerine izgara yapma amacıyla veya fırın sıçrama koruyucusu olarak. Sadece üniversal tavada kullanınız.

Kiremit

Çıtır çıtır bir zemine sahip olması gereken, kendi yapacağınız ekmekler, sandviç ekmekleri ve pizzalar için.

Kiremit tavsiye edilen sıcaklığa önceden ısıtılmalıdır.

Cam kızartma tenceresi

Güveçler ve sufler için.

Cam tava

Güveçler, sebze yemekleri ve kekler için.

Sürgü sistemi 1 katlı

Seviye 2'deki çekme rayları ile aksesuarı devrilmeden daha fazla dışarı çekebilirsiniz.

Sürgü sistemi 2 katlı

Seviye 2 ve 3'teki çekme rayları ile aksesuarı devrilmeden daha fazla dışarı çekebilirsiniz.

Sürgü sistemi 3 katlı

Seviye 1, 2 ve 3'teki çekme rayları ile aksesuarı devrilmeden daha fazla dışarı çekebilirsiniz.

**İlk kullanımdan önce**

Yeni cihazınızı kullanabilmeniz için önce bazı ayarları yapmanız gereklidir. Ayrıca pişirme alanını ve aksesuarları da temizleyiniz

Pişirme bölümünün ve aksesuarın temizlenmesi

Cihaz ile ilk defa yemek hazırlamadan önce pişirme bölümünü ve aksesuarları temizleyiniz.

Pişirme bölümünün temizlenmesi

Yeni cihaz kokusunun kaybolması için pişirme bölümünü boş ve kapalı bir şekilde ısıtınız.

Pişirme bölümünde köpük parçacıkları gibi ambalaj kalıntıları olmamasına dikkat ediniz ve cihazın içindeki veya üzerindeki yapışkan bandı çıkarınız. Pişirme bölümünün düz yüzeylerini ısıtma öncesinde yumuşak, nemli bir bezle siliniz. Cihazın ısıtma işlemi devam ettiği sürece mutfağı havalandırınız.

Belirtilen ayarları yapınız. Isıtma türünü ve sıcaklığı nasıl ayarlayacağınızı sonraki bölümde öğrenebilirsiniz.

→ "Cihazın kullanılması", Sayfa 19

Ayarlar

Isıtma tipi	3D sıcak hava
Sıcaklık	maksimum
Süre	1 saat

Cihazı belirlenen süreden sonra kapatınız.

Pişirme bölümü soğuduktan sonra düz yüzeyleri deterjanlı su ve bulaşık bezi ile temizleyiniz.

Aksesuarın temizlenmesi

Aksesuarı deterjanlı su ve temizlik bezi veya yumuşak bir fırça ile iyice temizleyiniz.

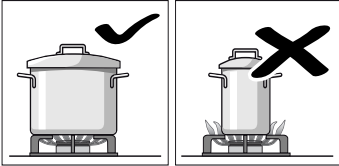
Pişirme kapları

Brülör Elektrik ocağı*	Güç kW	Kabın minimum çapı	Kabın maksimum çapı
Elektrik ocağı*	1 kW	14.5 cm	14.5 cm
Wok brülör*	3,5 kW	24 cm	28 cm
Güçlü brülör*	3 kW	24 cm	28 cm
Normal brülör	1,7 kW	18 cm	24 cm
Ekonomik brülör	1 kW	12 cm	18 cm

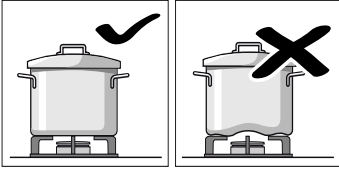
* Opsiyonel
Bazı cihazlarda mevcuttur. Cihaz tipine göre değişir.

Kullanım Uyarıları

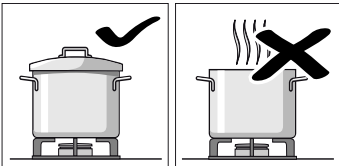
Aşağıdaki öneriler enerji tasarrufuna ve kapların zarar görmesini önlemeye yardımcı olur:



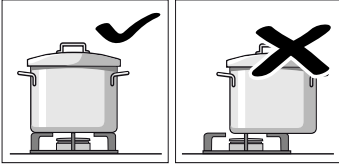
Her brülör için uygun ebatta kaplar kullanınız. Büyük brülörde küçük kaplar kullanmayınız. Alev, kapların yan taraflarına ulaşmamalıdır.



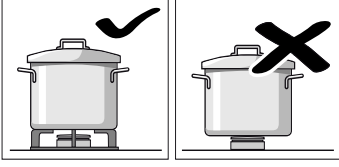
Pişirme tezgahı üzerine dengesizlik oluşturacak biçimi bozulmuş kaplar koymayınız. Kaplar devrilebilir. Yalnızca tabanı düz ve kalın olan kapları kullanınız.



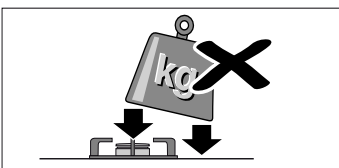
Kapaksız veya kapak yarı aralık olarak pişirmeyiniz. Enerjeyi boşa harcarsınız.



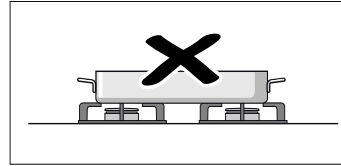
Kabı tam olarak brülör üzerinde ortalayınız, bir tarafına ağırlık vermeyiniz. Aksi durumda devrilebilir.



Kapları asla doğrudan brülörün üzerine değil, mutlaka ızgara üzerine yerleştiriniz. Cihazı çalıştırmadan önce, ızgaraların ve brülör kapaklarının doğru yerde olduğundan emin olunuz.



Pişirme tezgahındayken kapları dikkatli bir şekilde tutunuz. Pişirme tezgahına darbe gelmesine engel olunuz ve üzerine ağırlık yerleştirmeyiniz.



Kesinlikle bir tavayı ısıtmak için iki brülörü veya ısı kaynağını aynı anda kullanmayınız. Uzun süreli pişirmelerde maksimum ısıda, kavurma sacı ve toprak kap kullanmaktan kaçınınız.

Gaz brülörleri

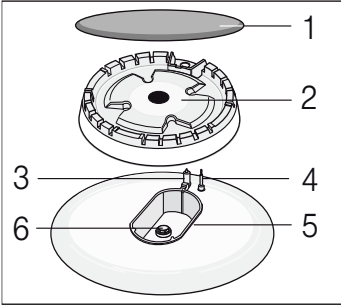
Bir ocağın nasıl ayarlanabileceğini bu bölümde okuyabilirsiniz. Tabloda çeşitli yemekler için pişirme kademelerini ve pişme sürelerini bulabilirsiniz.

Bek gövde ve kapağı ön temizliği

Bek kapaklarını (1) ve gövdelerini (2) su ve bulaşık deterjanı ile temizleyiniz. Parçaları iyice kurulaştırınız.

Buji (3) ve alev emniyet çubuğuna (4) zarar vermeden bek çanağının (5) üzerine bek gövde ve kapağını tekrar yerleştiriniz.

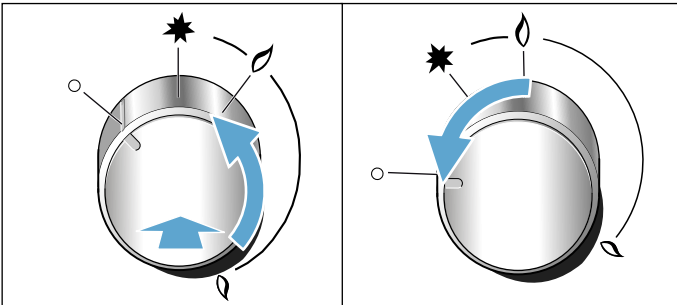
Enjektör (6) temiz ve kuru olmalıdır. Bek kapağını bek gövdesinin tam üzerine yerleştirmeye dikkat ediniz.



Gazlı brülörü şu şekilde yakabilirsiniz

Brülör kapağının brülör çanağına daima tam olarak oturmuş olmasına dikkat ediniz. Brülör çanağındaki yarıklar boş kalmalıdır. Tüm parçalar kuru olmalıdır.

1. Ocağın üst kapağını açınız. Ocak çalıştığı sürece üst kapak açık olmalıdır.
2. Yakmak istediğiniz ocağın şalterini sola doğru çevirip ateşleme pozisyonuna ★ getiriniz. Ateşleme başlar.
3. Ocağın şalterini içeri bastırınız ve yaklaşık 1-3 saniye arası basılı tutunuz. Gaz çıkmaya başlar ve ateşleyici yardımıyla yanar.



Bu sayede alev emniyet sistemi devreye girer. Gaz alevi sönerse, alev emniyet sistemi gaz çıkışını otomatik olarak keser.

4. Dilediğiniz alev boyunu ayarlayınız. O kapalı ve ♠ konumları arasında alev sabit değildir. Bu nedenle daima ♠ daha büyük ve ♠ daha küçük ateş arasında bir konum seçiniz.
5. Gaz alevinin yanıp yanmadığını kontrol ediniz ve şayet yanmıyorsa işlemleri 2. işlem adımından itibaren tekrarlayınız.

6. Pişirme işlemini sona erdirmek için: Ocağın şalterini sağa doğru çevirip kapalı o konuma getiriniz.

Ateşleme tertibatı 15 saniyeden fazla çalıştırılmamalıdır. Brülör, 15 saniye sonra yanmamışsa, tertibat çalıştırmasını durdurun ve brülörün tekrar ateşleme teşebbüsünden önce en az 1 dakika bekleyiniz.

⚠ Uyarı – Dikkat!

Ocağın kapatılmasından hemen sonra henüz sıcakken şalteri çevirdiğiniz anda gaz çıkmaya başlar. Ateşleme pozisyonuna ★ getirmeniz 60 saniye içinde gaz kesilir.

Gazlı brülör yanmaz

Elektrik kesintisinde veya bujiler nemliyse gazlı brülörleri bir fırın çakmağı veya kibritle yakabilirsiniz.

Uyarılar

Brülörün çalışması sırasında hafif bir ısıklık sesi duyulması normaldir.

İlk kullanımlarda koku gelmesi normaldir. Bu, herhangi bir risk ya da hatalı çalışma anlamına gelmez. Zamanla geçecektir.

Turuncu renkli alev normaldir. Havadaki tozdan, taşan sıvılardan vb. kaynaklanır.

Brülör alevlerinin yanlılıkla sönmeye durumunda brülörün kumanda düğmesini kapatınız ve en az 1 dakikadan önce yeniden yakmaya çalışmayınız.

Kapatıldıktan birkaç saniye sonra brülörden ses gelecektir (hafif tıkırtı). Bu herhangi bir anormallik değildir, emniyetin devre dışı olduğu anlamına gelir.

Mümkün olduğunca temiz tutunuz. Bujiler kirli ise çakmak zarar görür. Düzenli olarak metal içermeyen küçük bir fırça ile temizleyiniz. Bujilerin şiddetli darbelerle maruz kalmamasına dikkat ediniz.

Ocak pişirme tablosu

Pişirme yapacağınız ocak gözü üzerinde kullanacağınız tencere veya tavanın taban çapı önerilenler dışında olmamalıdır.

Pişirme süreleri yemeğin türüne, kullanılan malzemelerin çeşidine ve ağırlığına göre değişkenlik göstermektedir. En uygun pişirme süresini gözlemleriniz ile belirleyebilirsiniz.

Besinlerdeki mineraller ve vitaminler çok çabuk yarasız hale gelebilir, bu nedenle daha az su kullanınız; böylelikle vitaminler ve mineraller korunmuş olur. Pişirme süresi kısa olursa, sebzeler daha diri ve yararlı olur.

Örnek	Yiyecek	Ocak gözü	Piştirme kademesi
Eritmek	Çikolata, Tereyağ, Margarin	Ekonomik Bek	küçük alev boyu
Isıtmak	Et suyu, Konserve sebze	Normal Bek	küçük alev boyu
Isıtmak ve sıcak tutmak	Çorbalar	Ekonomik Bek	küçük alev boyu
Buğulamak*	Balık	Normal Bek	büyük ve küçük alev boyu arası
Haşlamak*	Patates ve diğer sebzeler, Et	Normal Bek	büyük ve küçük alev boyu arası
Piştirmek*	Pilav, Sebze, Et yemekleri (soslu)	Normal Bek	büyük alev boyu
Kızartmak	Krep, Patates, Şnitzel, Pane balık	Güçlü Bek** Wok Bek**	büyük ve küçük alev boyu arası

* Kapaklı tencere kullanıyorsanız, yiyecek kaynamaya başladıktan sonra piştirme kademesini küçük alev boyuna getiriniz.

** Opsiyonel. Bazı cihazlarda mevcuttur. Cihaz tipine göre değişir. (Wok bekde kızartma yaparken, Wok tava kullanmanızı tavsiye ederiz.)

Elektrikli ocak

Ocağı ilk kullanımdan önce düğmeyi en yüksek ısı seviyesine getirip 5 dakika boyunca üzerinde herhangi bir kap koymadan bekletin. Bu süre boyunca duman ve kokuların yayılması normaldir ve kullanmaya başladığınızda bunlar ortadan kalkar. Bu ilk ısıtma dışında, ocakları üzerinde bir kap olmadan çalıştırmayınız.

Piştirme başlangıcında kumanda düğmesinin en yüksek seviyeye getirilmesi ve pişecek yiyeceklerin miktar ve niteliğine göre sonradan ara bir pozisyonda tutulması önerilir.

Ocak, ısı ataletinden yararlanmak üzere piştirme bitirilmeden az önce kapanabilir. Edindiği ısıyla piştirmeye bir süre daha devam edeceğinden enerji tasarrufu sağlanmış olur.

Tabanı tamamıyla düz, kalın ve ısıtıcı parçanın boyuna yakın kaplar kullanınız; asla daha küçük tabanlı kaplar kullanmayınız.

Sıvıların ocağın üzerine taşmamasına ve ıslak kapların ocak üzerine konmamasına dikkat ediniz.

Uzun süreli kullanım sonucu elektrikli ocakların yüzeyi eskidiyse birkaç damla yağ veya piyasada bulunan diğer bakım ürünleri ile temizleyiniz.

Uyarı – Dikkat!

Elektrikli ocak, fonksiyon seçme düğmesi açıkken çalışmaz. Elektrikli ocak çalışırken fonksiyon seçme düğmesi açılırsa, elektrik ocağına giden güç kesilir.

Elektrikli ocak için önemli bilgiler

Tencere taban çapı küçükse ve düz değilse gereksiz yere enerji harcanmış olur. Ayrıca taşan yiyecekler yanarak kokuya ve giderilemeyecek lekelenmelere neden olabilir.

Kuru tabanlı tencereler kullanınız.

Elektrikli ocağı üzerine tencere koymadan çalıştırmayınız.

Elektrikli ocağınızın çevresini saran metal çerçeve, zamanla kullanım nedeniyle yüksek ısı etkisiyle renk değiştirir. Metal çerçeveyi, bulaşık süngerinin sert yüzeyi ile sıvı veya krem bulaşık deterjanı kullanarak temizlediğinizde eski rengine dönecektir. Bu ovma işlemi esnasında bulaşık süngerini ocak tablasına temas ettirmeyiniz.

Elektrikli ocağı kapatıldıktan sonra, ısını bir süre daha muhafaza eder. Çocukları uzak tutunuz.

Elektrikli kesintisi durumunda elektrikli ocağı düğmesinin kapalı olduğundan emin olunuz.

Güç kontrol düğmesi

Elektrikli ocak, pişireceğiniz yemeğe uygun gücü seçebileceğiniz bir düğme aracılığıyla idare edilir.

Ocağı açmak için:

Piştirme türünü, yiyecek miktarını dikkate alarak ve aşağıdaki şemadan yararlanarak kumanda düğmesini sola çevirerek, piştirmek istediğiniz yemeğe uygun pozisyona getiriniz. Fonksiyon göstergesi yanar.

Ocağı kapatmak için:

Kumanda düğmesini 0 konumuna çeviriniz. Fonksiyon göstergesi söner.

Piştirme önerileri

Aşağıdaki öneriler size fikir vermek üzere hazırlanmıştır. Aşağıdaki durumlarda sıcaklığı artırınız:

- bol miktarda sıvı kullanılarak piştirme yapıldığında,
- yüksek miktarda yemek hazırlandığında,
- kapaksız kaplar kullanıldığında.

Piştirme yöntemi	Konum
Eritme: çikolata, tereyağı, jöle.	1-2
Piştirme: pirinç, beşamel sosu ve sebzeli yahnı.	2-3
Piştirme: patates, makarna, sebze.	4-5
Hafif kızartma: yahnı, ızgarada çevirme.	4-5
Buharda piştirme: balık.	5
Isıtma ve yemek sıcaklığını koruma: hazır yemekler.	2-3-4-5
ızgarada kızartma: bonfile, biftek, börek.	6-7-8
Piştirme ve hafif kızartma	9



Cihazın kullanılması

Kumanda elemanlarını ve çalışma biçimlerini zaten öğrendiniz. Şimdi size cihazını nasıl ayarlayacağınızı açıklayacağız.

Cihazın açılması ve kapatılması

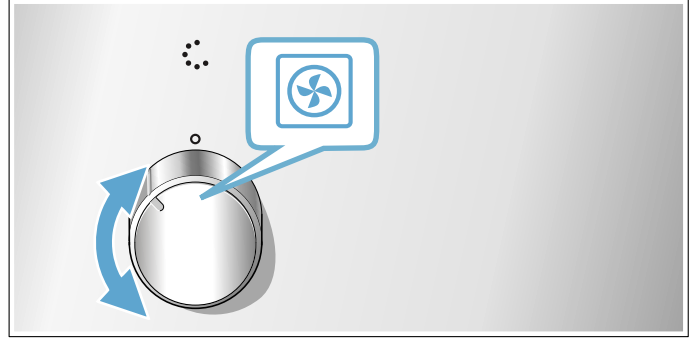
Fonksiyon seçme düğmesi cihazı açar ve kapatır. Sıfır konumundan farklı bir konuma çevirirseniz cihaz açılır. Cihazı kapatmak için fonksiyon seçme düğmesini her zaman sıfır konumuna getiriniz.

Isıtma türünün ve sıcaklığın ayarlanması

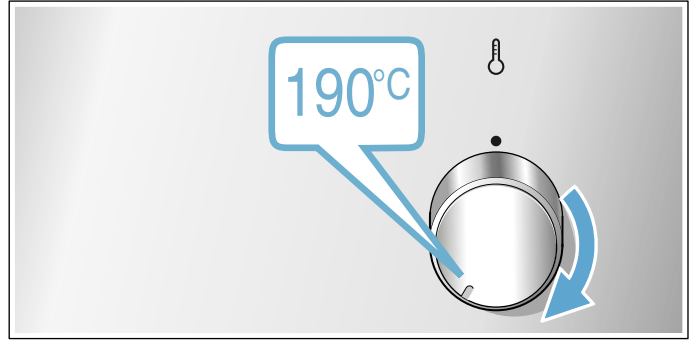
Fonksiyon ve sıcaklık seçme düğmesi ile cihazı kolaylıkla ayarlayabilirsiniz. Hangi yemek için hangi ısıtma türünün en uygun seçim olduğunu kullanım kılavuzunun başlangıcında bulabilirsiniz.

Resimdeki örnek: 3D sıcak havada 190 °C.

1. Fonksiyon seçme düğmesi ile ısıtma türünü ayarlayınız.



2. Sıcaklık seçme düğmesi ile sıcaklığı ayarlayınız.



Birkaç saniye sonra cihaz ısıtma yapmaya başlar.

Yemek hazır olduğunda fonksiyon seçme düğmesini sıfır konumuna getirerek cihazı kapatınız.

Değiştir

İlgili düğmeyi kullanarak istediğiniz zaman ısıtma türünü ve sıcaklığı değiştirebilirsiniz.

Temizleme

Özenli bakım ve temizlik yapılması durumunda cihazınız uzun süre çalışmaya devam eder. Cihazınızın bakımını ve temizliğini nasıl yapacağınız burada anlatılmıştır.

Temizlik malzemeleri

Farklı yüzeylerin yanlış temizleme maddeleri nedeniyle zarar görmemesi için aşağıdaki bilgilere dikkat ediniz.

Ocakta asla

- sulandırılmamış bulaşık deterjanı veya bulaşık makinesi deterjanı,
- aşındırıcı temizleyici, çizici sünger,
- fırın spreyi veya leke sökücü gibi hiçbir agresif temizleyici,
- yüksek basınçlı temizleyici veya buhar püskürtücüsü kullanmayınız.
- parçaları bulaşık makinesinde yıkamayınız.

Fırında asla

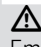

- keskin veya aşındırıcı temizleme maddeleri,
- yüksek oranda alkol içeren temizlik maddeleri,
- sert ovma süngerleri veya bulaşık telleri,
- yüksek basınçlı temizleyici veya buhar püskürtücüsü kullanmayınız.
- parçaları bulaşık makinesinde yıkamayınız.

Kullanmadan önce yeni süngerinizi iyice yıkayınız.

Uyarı – Yanma tehlikesi!

Cihaz çok sıcak. Kesinlikle sıcak pişirme alanının iç yüzeylerine veya ısıtıcı elemanlara dokunmayınız. Cihaz daima soğumaya bırakılmalıdır. Çocukları uzak tutunuz.

Bölge	Temizlik malzemeleri
Paslanmaz çelik yüzeyler* (cihaz tipine göre)	Sıcak deterjanlı su: Bulaşık bezi ile temizleyiniz ve yumuşak bir bez ile kurulayınız. Paslanmaz yüzeyleri doğal çizgileri ile paralel yönde siliniz. Aksi durumda çizilebilir. Kireç, yağ, nişasta ve protein lekelerini hemen temizleyiniz. Bu tür lekelerinin altında korozyon meydana gelebilmektedir. Müşteri hizmetlerinden veya yetkili satıcılardan, sıcak yüzeyler için uygun olan özel paslanmaz çelik bakım malzemesini temin edebilirsiniz. Yumuşak bir bez ile bakım malzemesinden ince bir tabaka alarak sürünüz.
Emaye, boyalı, plastik ve serigrafili yüzeyler* (cihaz tipine göre)	Sıcak deterjanlı su: Bulaşık bezi ile temizleyiniz ve yumuşak bir bez ile kurulayınız. Cam temizleyicisi veya cam kazıyıcısı kullanmayınız.
Kumanda bölümü	Sıcak deterjanlı su: Bulaşık bezi ile temizleyiniz ve yumuşak bir bez ile kurulayınız. Cam temizleyicisi veya cam kazıyıcısı kullanmayınız.
Üst cam kapak* (cihaz tipine göre)	Cam temizleyicisi: Yumuşak bir bezle temizleyiniz. Üst cam kapağı temizlemek için yerinden çıkarabilirsiniz. Bunun için Üst cam kapak bölümünü dikkate alınız!
* Opsiyonel (Bazı cihazlarda mevcuttur. Cihaz tipine göre değişir.)	

Bölge	Temizlik malzemeleri
Düğmeler Çıkartmayınız!	Sıcak deterjanlı su: Bulaşık bezi ile temizleyiniz ve yumuşak bir bez ile kurulayınız.
Ocak pişirme bölümü çerçevesi	Sıcak deterjanlı su: Cam kazıyıcı, limon veya sirke ile temizlemeyiniz.
Gazlı ocak pişirme bölümü ve ocak ızgarası* (cihaz tipine göre)	Sıcak deterjanlı su. Az su kullanınız, yanma bileşenlerinden cihazın içine su kaçmamalıdır. Taşan yemekleri ve yiyecek artıklarını hemen temizleyiniz. Ocak ızgarasını çıkarabilirsiniz. Döküm ocak ızgarası*: Bulaşık makinesinde temizlemeyiniz.
Gaz brülörü* (cihaz tipine göre)	Brülör başlığını ve kapağı çıkartınız, sıcak deterjanlı su ile temizleyiniz. Bulaşık makinesinde yıkamayınız. Gaz çıkış delikleri her zaman açık olmalıdır. Ateşleme bujileri: Küçük yumuşak fırça. Gaz brülörü sadece çakmaklar kuruyken çalışır. Tüm parçaları iyice kurutunuz. Yeniden yerleştirirken parçaların yerine oturduğundan emin olunuz. Gaz brülörü kapağı siyah emaye kaplıdır. Zamanla rengi değişir. Bu durum herhangi bir fonksiyon kaybına yol açmaz.
Elektrikli ocak* (cihaz tipine göre)	Aşındırıcı temizleyici veya bulaşık süngerleri: Ardından elektrikli ocağı kuruması için kısa süre ısıtınız. Nemli parçalar zamanla paslanır. Son olarak bakım malzemesi sürünüz. Taşan yemekleri ve yiyecek artıklarını hemen temizleyiniz.
Elektrikli ocak halkası* (cihaz tipine göre)	Elektrikli ocak halkasında sarıdan maviye değişen renklemeler çelik bakım maddesiyle giderilebilir. Aşındırıcı veya keskin temizlik maddeleri kullanmayınız.
Cam seramik pişirme ocak bölümü* (cihaz tipine göre)	Bakım: Cam seramik için koruma ve bakım maddesi Temizlik: Cam seramik için uygun temizlik maddeleri. Ambalaj üzerindeki temizleme talimatlarına dikkat ediniz.  Güçlü lekeler için cam kazıyıcı: Emniyetini açınız ve ağzı ile temizleyiniz. Dikkat, kazıyıcı ağzı son derece keskindir. Yaralanma tehlikesi. Temizledikten sonra tekrar emniyetini takınız. Hasarlı kazıyıcı uçları derhal değiştiriniz.
Cam ocak pişirme bölümü* (cihaz tipine göre)	Bakım: Cam için koruma ve bakım maddesi Temizlik: Cam için uygun temizlik maddeleri. Ambalaj üzerindeki temizleme talimatlarına dikkat ediniz.  Güçlü lekeler için cam kazıyıcı: Emniyetini açınız ve ağzı ile temizleyiniz. Dikkat, kazıyıcı ağzı son derece keskindir. Yaralanma tehlikesi. Temizledikten sonra tekrar emniyetini takınız. Hasarlı kazıyıcı uçları derhal değiştiriniz.
* Opsiyonel (Bazı cihazlarda mevcuttur. Cihaz tipine göre değişir.)	

Bölge	Temizlik malzemeleri
Kapı camı	Cam temizleyicisi: Yumuşak bir bezle temizleyiniz. Cam kazıyıcı kullanmayınız. Kapıyı daha rahat temizlemek için yerinden çıkarabilirsiniz. Bunun için Fırın kapısının çıkartılması ve yerleştirilmesi bölümünü dikkate alınız!
Kapı çocuk kilidi* (cihaz tipine göre)	Sıcak deterjanlı su: Bulaşık bezi ile temizleyiniz. Şayet cihazınızın kapısına çocuk kilidi monte ettiyseniz, temizlemek için kilidi monte ettiğiniz yerden sökmeniz gerekir. Çocuk kilidi aşırı kirlenme durumunda sıkışıp işlevini tam yerine getiremez.
Conta Çıkartmayınız!	Sıcak deterjanlı su: Bulaşık bezi ile temizleyiniz. Ovalayarak temizlemeyiniz.
Pişirme alanı	Sıcak deterjanlı su veya sirkeli su: Bulaşık bezi ile temizleyiniz. Aşırı kirlenmesi durumunda, paslanmaz çelikten bulaşık teli veya fırın temizleyicisi kullanınız. Sadece soğuk pişirme alanına uygulayınız. ⚠ Fırınızda kendi kendini temizleyen yüzeyler varsa genellikle kendi kendine temizlemeyi kullanınız. Bunun için Kendi kendine temizleme bölümünü dikkate alınız! Dikkat! Fırın temizleme maddesini asla kendi kendini temizleyen yüzeylerde kullanmayınız.
Fırın lambası cam kapağı	Sıcak deterjanlı su: Bulaşık bezi ile temizleyiniz.
Raf	Sıcak deterjanlı su: Bir bulaşık bezi veya fırça ile temizleyiniz. Rafları temizlemek için yerinden çıkarabilirsiniz. Bunun için Rafları askıdan çıkartma ve takma bölümünü dikkate alınız! Teleskopik raf* (cihaz tipine göre) Sıcak deterjanlı su: Bir bulaşık bezi veya fırça ile temizleyiniz. Çıkarma mekanizması raylarının üzerindeki yağlama gresini temizlemeyiniz, tercihen raylar içeri sürülür şekilde temizleyiniz. Islatmayınız, bulaşık makinesinde yıkamayınız veya kendi kendine temizleme fonksiyonu ile temizlemeyiniz. Raflara zarar verebilir ve çalışmasını engelleyebilir.
* Opsiyonel (Bazı cihazlarda mevcuttur. Cihaz tipine göre değişir.)	

Bölge	Temizlik malzemeleri
Aksesuar	Sıcak deterjanlı su: Yumuşatınız ve bir bulaşık bezi veya bir fırça ile temizleyiniz. Alüminyum tepsi*: (cihaz tipine göre) Yumuşak bir bez ile kurulayınız. Bulaşık makinesinde yıkamayınız. Asla fırın temizleyicisi kullanmayınız. Asla bıçak vb. metalleri yüzeyine değdirmeyin, çizilir. Aşındırıcı temizleme maddesi, sert sünger ve aşındırıcı temizleme bezi kullanmayınız. Aksi durumda çizilebilir. Döner şiş* (cihaz tipine göre) Sıcak deterjanlı su: Bir bulaşık bezi veya fırça ile temizleyiniz. Bulaşık makinesinde temizlemeyiniz. Kızartma yağı termometresi* (cihaz tipine göre) Sıcak deterjanlı su: Bir bulaşık bezi veya fırça ile temizleyiniz. Bulaşık makinesinde temizlemeyiniz. Süpürgelik çekmece* (cihaz tipine göre) Sıcak deterjanlı su: Bulaşık bezi ile temizleyiniz.
* Opsiyonel (Bazı cihazlarda mevcuttur. Cihaz tipine göre değişir.)	

Bilgiler

- Cihazın ön yüzeyindeki küçük renk farkları cam, plastik veya metal gibi farklı malzemelerden kaynaklanmaktadır.
- Kapak camlarındaki leke gibi görünen gölgeler, pişirme alanı aydınlatmasının ışık yansımalarıdır.
- Çok yüksek sıcaklıklarda emaye yanabilir. Bu nedenle küçük renk farklılıkları ortaya çıkabilir. Bu normaldir ve cihazın fonksiyonları üzerinde bir etkisi yoktur.
Tepsilerin ince kenarları tamamen emaye olmamalıdır. Bu nedenle sertleşebilir. Bu sayede korozyon koruması olumsuz etkilenmez.

Cihazın temiz tutulması

Sert kirlenin oluşmasını engellemek için cihazı her zaman temiz tutunuz ve kirleri hemen temizleyiniz.

⚠ Uyarı – Yangın tehlikesi!

Gevşek yemek artıkları, yağ ve et suyu tutuşabilir. İşletim öncesinde kaba kirleri pişirme alanından, ısıtıcı parçalardan ve aksesuarlardan temizleyiniz.

Yararlı bilgiler

- Pişirme alanını her kullanımdan sonra temizleyiniz. Böylece kirlenmez.
- Kireç, yağ, nişasta ve yumurta lekelerini hemen temizleyiniz.
- Çok ıslak keklerin pişirilmesi için universal tavayı kullanınız.
- Kızartma için uygun kaplar, örneğin kızartma tenceresi kullanınız.

Raflar

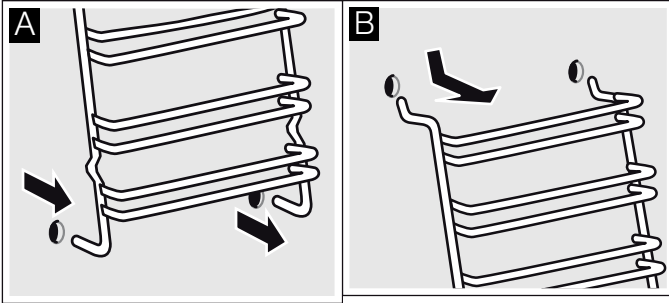
Özenli bakım ve temizlik yapılması durumunda cihazınız uzun süre çalışmaya devam eder. Burada ayakları nasıl çıkarabileceğinizi ve nasıl temizleyebileceğinizi öğrenebilirsiniz.

Rafları askıdan çıkartma ve takma

Rafları temizleme amacıyla çıkartabilirsiniz. Fırın soğutulmuş olmalıdır.

Rafların çıkartılması

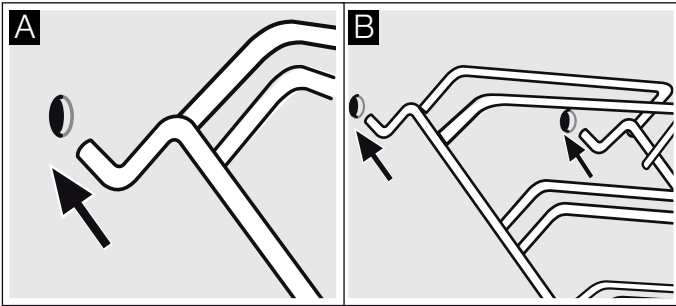
1. Rafları alttan tutup biraz öne doğru çekin. Alt kısımlarındaki uzantıları takılı olduğu kanallarından çıkartın (Resim A).
2. Daha sonra tüm iskeleti önce aşağıya doğru sonra öne doğru çekerek çıkartın (Resim B).



Rafları bulaşık deterjanı ve bulaşık süngeri ile temizleyiniz. İnatçı kirlerde bir fırça kullanınız.

Rafların asılması

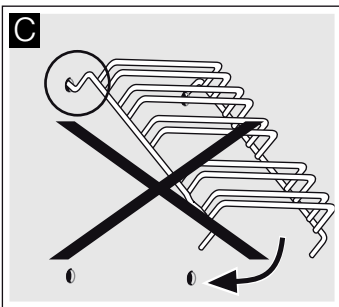
1. Rafın üstündeki 2 kancayı üst deliklere takın. (Resim A-B)



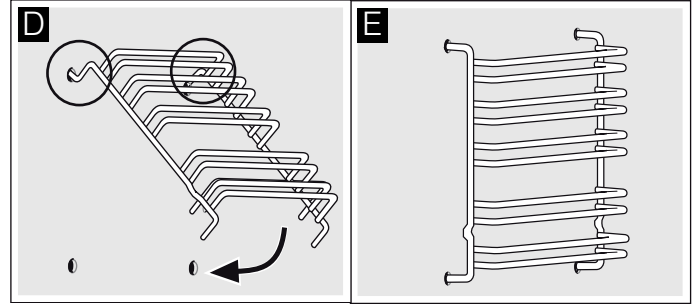
⚠ Uyarı

Hatalı montaj!

Her 2 kancada komple üstteki deliklerin içine girmeden rafı hareket ettirmeyin. Aksi durumda emaye kaplama zarar görüp kırılabilir (Resim C).



2. Her 2 kancada komple üstteki deliklerin içinde iken rafı yavaş ve dikkatlice hareket ettirerek alttaki kanallara da takın (Resim D).
3. Her iki rafıda fırın yan duvarlarına takın (Resim E). Doğru takılmış raflarda üstteki 2 rafın arasındaki mesafe fazladır.



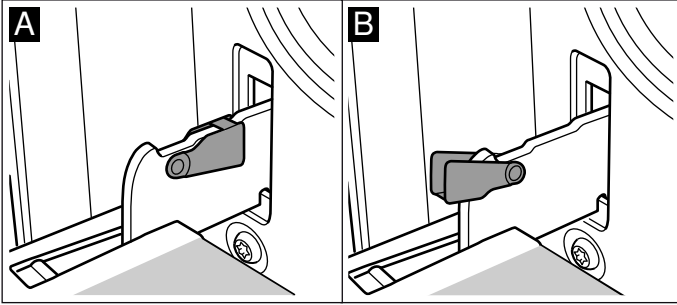
Cihaz kapısı

Özenli bakım ve temizlik yapılması durumunda cihazınız uzun süre çalışmaya devam eder. Burada cihaz kapağını nasıl çıkarabileceğinizi ve nasıl temizleyebileceğinizi öğrenebilirsiniz.

Fırın kapısının çıkartılması ve yerleştirilmesi

Kapı camlarını sökmek ve temizlemek için fırın kapısını yerinden çıkartabilirsiniz.

Fırın kapısı menteşelerinin birer kilitleme kolu vardır. Kilitleme kolu kapandıysa (Resim A), fırın kapısı emniyete alınmıştır. Fırın kapısı çıkartılamaz. Kilitleme kolu, fırın kapısını çıkartmak için açıldıysa (Resim B), menteşeler emniyete alınmıştır. Aniden kapatamazsınız.

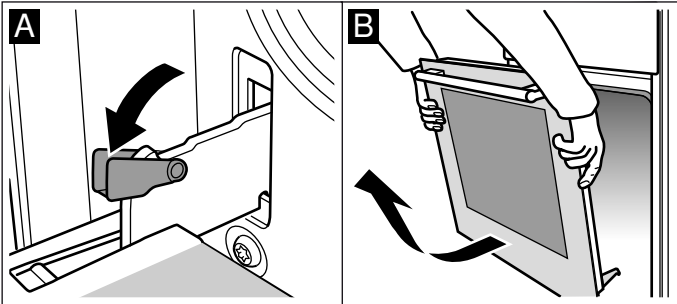


⚠ Uyarı – Yaralanma tehlikesi!

Menteşeler emniyete alınmamışsa, büyük bir kuvvet ile aniden kapatınız. Daima kilitleme kolunun tamamen kapandığına, örn. fırın kapısının çıkartılmasında tamamen açıldıysa, dikkat ediniz.

Kapının çıkartılması

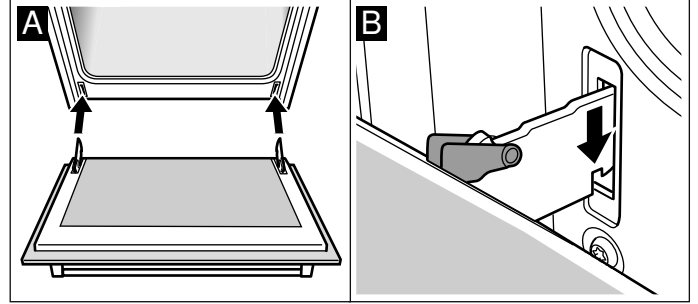
1. Fırın kapısını tamamen açınız.
2. Her iki kilitleme kolunu sağa ve sola doğru açınız (Resim A).
3. Fırın kapısını dayamaya kadar kapatınız. İki elinizle sol ve sağ taraftan tutunuz. Biraz daha kapatınız ve çekip çıkartınız (Resim B).



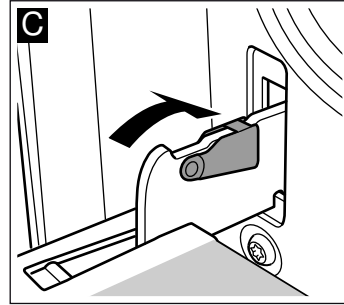
Kapının yerleştirilmesi

Fırın kapısını işlemleri tersten takip ederek yeniden yerleştiriniz.

1. Fırın kapısını yerleştirirken, her iki menteşenin de açılış yönünde takıldığına dikkat ediniz (Resim A).
2. Menteşe çentiği her iki taraftan oturmalıdır (Resim B).



3. Her iki kilitleme kolunu tekrar kapatınız (Resim C). Fırının kapısını kapatınız.



⚠ Uyarı – Yaralanma tehlikesi!

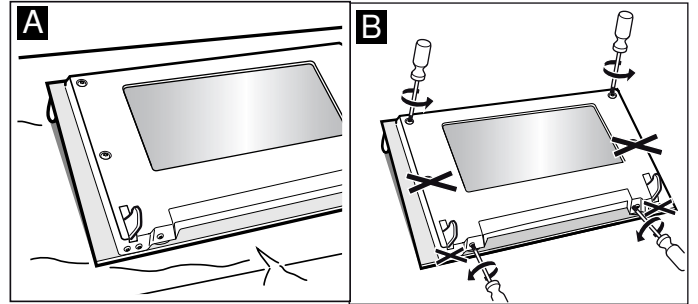
Yaralanma tehlikesi! Fırın kapısı yanlışlıkla yerinden çıkıp düşerse veya bir menteşe aniden kapanırsa, menteşeden tutmayınız. Müşteri hizmetlerini arayınız.

Kapı camlarının sökülmesi ve takılması

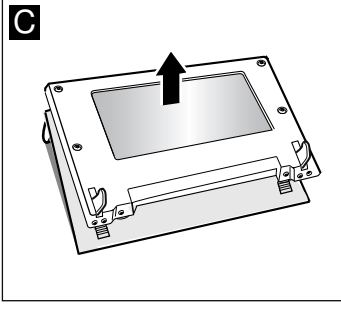
Fırın kapısını daha iyi temizlemek için camlarını sökebilirsiniz.

Sökülmesi

1. Fırın kapısını çıkartınız. Bunun için, **Kapının çıkartılması** bölümüne bakınız. Kolu aşağıya gelecek şekilde bir bezin üzerine yerleştiriniz (Resim A).
2. İlk olarak alttaki iki vidayı ve daha sonra da üstteki iki vidayı saat yönünün tersi yönüne çeviriniz (Resim B).



3. Komple kapak tabanını çıkarınız (Resim C).



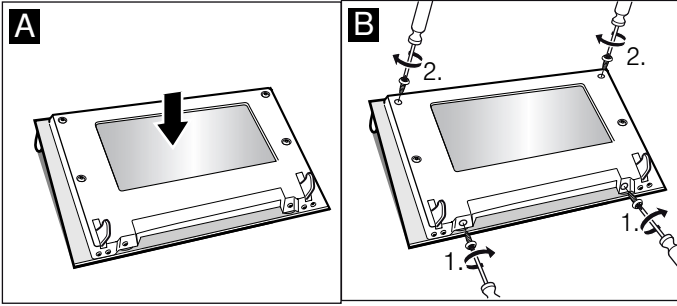
Sökülen parçalar yıkanmamalıdır. Sadece cam yüzeyler nemli, yumuşak bir bez ve cam deterjanı ile silinmelidir.

⚠ Uyarı – Yaralanma tehlikesi!

Çizik cihaz kapısı camı kırılarak sıçrayabilir. Cam kazıyıcı, keskin veya aşındırıcı temizlik maddeleri kullanmayınız.

Takılması

1. Komple kapak tabanını tekrar yerleştiriniz (Resim A).
2. İlk olarak alttaki iki vidayı ve daha sonra da üstteki iki vidayı tekrar sıkınız (Resim B).



3. Fırının kapısını takınız. Bunun için, **Kapının yerleştirilmesi** bölümüne bakınız.

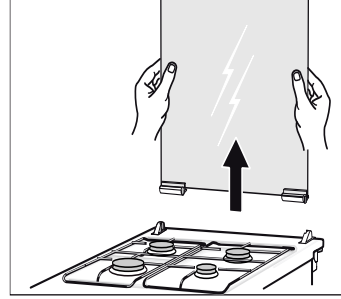
Fırını ancak camlar talimatlara uygun biçimde takıldıktan sonra kullanınız.

Üst cam kapak

Üst kapağı açmadan önce üzerine dökülenleri temizleyiniz ve kapağı kurulayınız.

Üst kapağı, cam temizleyiciler ile temizleyiniz.

Gerektiğinde temizlemek için üst kapağı çıkartabilirsiniz. Bunun için kapak tam açık konumdayken iki elinizle yanlarından tutup yukarıya doğru çekiniz.



Kapak menteşeleri yerlerinden çıkarsa üzerlerindeki harflere dikkat ediniz. Üzerinde R harfi bulunan menteşe sağa, L harfi bulunan menteşe sola takılmalıdır.

Temizleme işleminden sonra üst kapağı ters sıralama ile tekrar monte ediniz.

Üst kapağı ocak yüzeyleri soğuduktan sonra kapatın.

⚠ Uyarı – Yaralanma tehlikesi!

Çizik cihaz üst cam kapağı kırılarak sıçrayabilir. Cam kazıyıcı, keskin veya aşındırıcı temizlik maddeleri kullanmayınız.

? Arıza halinde ne yapmalı?

Bir arıza ortaya çıkarsa, nedeni genellikle önemli olmayan bir durumdur. Bu nedenle müşteri hizmetlerini aramadan önce tablonun yardımıyla arızayı kendiniz gidermeye çalışın.

Hasar tablosu

Bir yemek iyi olmazsa lütfen **bölümüne bakınız. Sizin için mutfağımızda denedik.** Burada yemek pişirmeye ilişkin birçok öneri ve bilgi bulabilirsiniz.

⚠️ Uyarı – Elektrik çarpma tehlikesi!

Usulüne aykırı onarımlar tehlike teşkil eder. Onarımlar, sadece tarafımızdan eğitilmiş bir müşteri hizmetleri teknisyeni tarafından yapılmalıdır.

Arıza	Olası nedeni	Giderme/Bilgi
Fırın çalışmıyor.	Sigorta arızalı.	Sigorta kutusuna bakıp sigortada arıza olup olmadığını kontrol ediniz.
	Elektrik kesintisi.	Mutfak lambasının veya diğer mutfak cihazlarının çalışıp çalışmadığını kontrol ediniz.
Fırın sıcak değil.	Kontak yerlerinde toz vardır.	Şalter tutamaklarını birkaç kez sağa sola çeviriniz.
Gaz brülörü ateşlenmiyor.	Elektrik kesik veya bujiler ıslak.	Gaz brülörünü çakmakla veya kibritle ateşleyiniz.

Tavandaki pişirme alanı lambasının değiştirilmesi

Pişirme alanı lambası devre dışı kaldığında, değiştirilmesi gerekir. Sıcağa dayanıklı 230V halojen lambayı, 25 Watt, müşteri hizmetlerinden veya yetkili servisten temin edebilirsiniz.

Halojen lambalara kuru bir bezle dokununuz. Bu şekilde lambanın ömrü uzatılır. Yalnızca bu lambaları kullanınız.

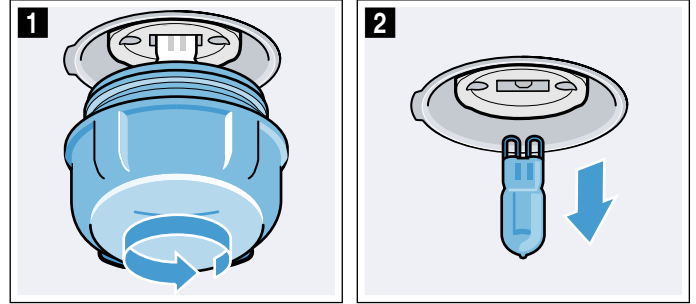
⚠️ Uyarı – Elektrik çarpma tehlikesi!

Pişirme alanı lambasının değiştirilmesi sırasında gerilim altındaki lamba duyunda elektrik kontağı olabilir. Değiştirme işleminden önce elektrik fişini çekiniz veya sigorta kutusundan sigortayı kapatınız.

⚠️ Uyarı – Yanma tehlikesi!

Cihaz çok sıcak. Kesinlikle sıcak pişirme alanının iç yüzeylerine veya ısıtıcı elemanlara dokunmayınız. Cihaz daima soğumaya bırakılmalıdır. Çocukları uzak tutunuz.

1. Hasar oluşmasını önlemek için, mutfak bezini soğuk pişirme alanının içine seriniz.
2. Cam kapağı sola doğru döndürüp sökünüz (resim 1).
3. Lambayı dışarı çekiniz çevirmeyiniz (resim 2). Yeni lambayı yerleştiriniz, bu esnada pimlerin konumuna dikkat ediniz. Lambayı yerleştirmek için sıkıca içeri bastırınız.



4. Cam kapağı tekrar vidalayınız. Cihaz tipine bağlı olarak cam kapak bir sızdırmazlık halkası ile donatılmıştır. Vidalamadan önce sızdırmazlık halkasını tekrar yerleştiriniz.
5. Bulaşık bezini alınız ve sigortayı açınız.

Yetkili servisin çağırılması

Cihazınızın onarılması gerekiyorsa, müşteri hizmetleri daima hizmetinizdedir. Gereksiz yere teknisyen ziyaretini önlemek için, daima size uygun bir çözüm buluyoruz. Çağrı Yönetim Merkezimizi arayarak size en yakın yetkili servis telefonunu alabilirsiniz.

E-numarası ve FD-numarası

Size nitelikli bir hizmet sunabilmemiz için telefon ettiğinizde ürün numarasını (E-Nr.) ve parti numarasını (FD-Nr.) belirtiniz. Numaraların yer aldığı tip levhasını fırın kapısının sağ tarafında bulacaksınız. Gerektiğinde kolayca bulabilmeniz için fırınıza ait verileri ve müşteri hizmetleri telefon numarasını buraya yazabilirsiniz.

E-No.	FD-No.
-------	--------

Müşteri Hizmetleri

Garanti süresi içerisinde de olsa hatalı kullanma halinde bir servis teknisyeninin gelmesinin ücretsiz olmadığını dikkate alınız.

Kullanım ömrü :10 yıldır (Ürünün fonksiyonunu yerine getirebilmesi için gerekli yedek parça bulundurma süresi)

Bu ürünler, aksesuarlar, yedek parçalar ve servisler için ayrıntılı bilgileri şu adreste bulabilirsiniz:
www.profilo.com.tr

Profilo ile ilgili tüm sorularınız için Profilo Çağrı Yönetim Merkezi: 444 77 66

Garanti Şartları

- Malın ayıplı olduğunun anlaşılması durumunda tüketici, 6502 sayılı Tüketicinin Korunması Hakkında Kanunun 11 inci maddesinde yer alan;
 - **Sözleşmeden dönme**
 - **Satış bedelinden indirim isteme,**
 - **Ücretsiz onarılmasını isteme,**
 - **Satılanın ayıpsız bir misli ile değiştirilmesini isteme,**
 haklarından birini kullanabilir.
- Tüketicinin bu haklarından ücretsiz onarım hakkını** seçmesi durumunda satıcı; işçilik masrafı, değiştirilen parça bedeli ya da başka herhangi bir ad altında hiçbir ücret talep etmeksizin malın onarımını yapmak veya yaptırmakla yükümlüdür. Tüketici ücretsiz onarım hakkını üretici veya ithalatçıya karşı da kullanılabilir. Satıcı, üretici ve ithalatçı tüketicinin bu hakkını kullanmasından müteselsilen sorumludur.
- Tüketicinin, **ücretsiz onarım hakkını** kullanması halinde malın;
 - Garanti süresi içinde tekrar arızalanması,
 - Tamiri için gereken azami sürenin aşılması,
 - Tamirinin mümkün olmadığının, yetkili servis istasyonu, satıcı, üretici veya ithalatçı tarafından bir raporla belirlenmesi durumlarında;**tüketici malın bedel iadesini, ayıp oranında bedel indirimini veya imkan varsa malın ayıpsız misli ile değiştirilmesini** satıcıdan talep edilir. Satıcı, **tüketicinin talebini reddedemez.** Bu talebin yerine getirilmemesi durumunda satıcı, üretici ve ithalatçı müteselsilen sorumludur.
- Malın kullanım kılavuzunda yer alan hususlara aykırı kullanılmasından kaynaklanan arızalar garanti kapsamı dışındadır.
- Tüketici, garantiden doğan haklarının kullanılması ile ilgili olarak çıkabilecek uyuşmazlıklarda yerleşim yerinin bulunduğu veya tüketici işleminin yapıldığı yerdeki **Tüketici Hakem Heyetine veya Tüketici Mahkemesine** başvurabilir.

Sizin için kendi mutfağımızda test edilmiştir

Burada, bazı yemekler ve bu yemekler için en uygun olan ayarlar sunulmuştur. Burada sizlere, yemeğiniz için hangi ısıtma türünün ve sıcaklığın uygun olduğunu göstereceğiz. Uygun aksesuarlara ve kapların hangi yerleştirme seviyesine sürülmesi gerektiğine ilişkin bilgiler de verilmektedir. Kaplar ve yemek hazırlama işlemi için öneriler verilmektedir.

Bilgi: Gıda maddeleri pişirilirken çok fazla buhar oluşabilir. Cihazınız enerji açısından verimli çalışır ve dışarıya az ısı verir. Cihazın iç bölümü ve dış bölümü arasındaki yüksek sıcaklık farkı nedeniyle kapıda, kumanda alanında veya bitişikteki mobilya üstlerinde yoğunlaşma suyu oluşabilir. Bu durum normal, fiziksel bir olaydır. Ön ısıtma yapılarak veya kapı dikkatle açılarak yoğunlaşma suyu azaltılabilir.

Genel uyarılar

Önerilen ayar değerleri

Çizelgede çeşitli yemekler için en iyi ısıtma türü verilmiştir. Sıcaklık ve süre, miktara ve tarife bağlıdır. Bu nedenle ayar aralıkları belirtilmiştir. İlk olarak daha düşük değerleri deneyerek başlayınız. Daha düşük bir sıcaklık, daha muntazam ve düzgün bir kızarma sağlar. Gerekirse bir sonraki denemede daha yüksek dereceye ayarlayabilirsiniz.

Bilgi: Pişirme süreleri sıcaklık artırılarak kısaltılamaz. Yemeğin sadece dışı pişer, ama içi pişmemiş olur.

Tablo değerleri, pişirme bölümü soğukken yemek içeri sürüldüğünde geçerlidir. Bu sayede enerji tasarrufu sağlayabilirsiniz. Ön ısıtma yapılırsa belirtilmiş olan pişirme süreleri birkaç dakika kısılır.

Bazı besinler için ön ısıtma gereklidir ve bunlar çizelgede belirtilmiştir. Yemeğinizi ve aksesuarı ancak ön ısıtma bittikten sonra pişirme bölümüne yerleştiriniz.

Kendi tarifinize göre pişiriyorsanız çizelgede benzer yemekleri referans olarak alınız. Ek bilgi için ayar tablolarından sonraki ipuçlarına bakınız.

Kullanılmayan aksesuarları pişirme bölümünden çıkartınız. Bu sayede en iyi pişirmeyi sağlar ve enerjiden tasarruf edersiniz.

Isıtma türü Sıcak hava hassas

Sıcak hava hassas programı et, balık ve pastaları hassas biçimde pişirmek için kullanılan akıllı bir ısıtma türüdür. Cihaz pişirme bölümüne enerji beslemesini en uygun biçimde kumanda eder. Pişirilecek yiyecek fazlar halinde ve kalan ısı ile pişirilir. Böylece daha sulu kalır ve daha az kahverengileşir. Pişirmeye ve gıdaya bağlı olarak enerjiden tasarruf da sağlanabilir. Pişirme sırasında cihaz kapağını çok erken açarsanız veya ön ısıtma yaparsanız bu etki kaybolur.

Sadece cihazınıza ait orijinal aksesuarları kullanınız. Pişirme bölümü ve ısıtma türleri için en iyi özelliklere

sahiptir. Kullanılmayan aksesuarları pişirme bölümünden çıkartınız.

Yemekleri boş ve soğuk pişirme bölümüne koyunuz. 120 °C ile 230 °C arasında bir sıcaklık seçiniz. Pişirme sırasında cihaz kapağını kapalı tutunuz. Sadece bir kademedeki pişiriniz.

Sıcak hava hassas ısıtma türü enerji verimlilik sınıfını ve havalandırma modunda enerji tüketimini belirlemek için kullanılır.

Tek seviyede pişirme

Tek seviyede pişirme için aşağıdaki yerleştirme yüksekliklerini kullanınız:

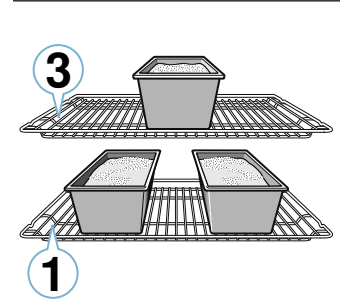
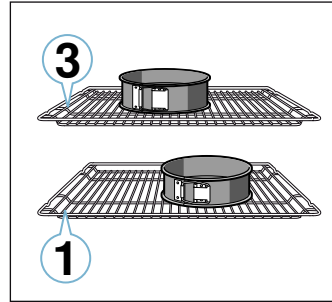
- Yüksek hamur işleri/kekler veya ızgaradaki kalıp üzerinde: Yükseklik 2
- Yassı (düz) hamur işleri/kekler veya fırın tepsisinde: Yükseklik 3

Birkaç seviyede pişirme

Sıcak hava ısıtma türünü kullanınız. Tepsi veya kalıplar içerisinde aynı zamanda fırına verilmiş olan hamur işleri/kekler aynı anda hazır olmak zorunda değildir.

İki seviyede pişirme:

- Ünlversal tava: yükseklik 3
Fırın tepsisi: yükseklik 1
- Tel ızgara üzerinde kalıplar
Birinci ızgara: yükseklik 3
İkinci ızgara: yükseklik 1



Üç seviyede pişirme:

- Fırın tepsisi: yükseklik 5
Ünlversal tava: yükseklik 3
Fırın tepsisi: yükseklik 1

Yemekleri aynı anda hazırlayarak enerji tasarrufu sağlayabilirsiniz. Kalıpları yan yana veya doğrudan üst üste gelmeyecek şekilde pişirme bölümünde farklı raflara yerleştiriniz.

Aksesuar

Sadece cihazınıza ait orijinal aksesuarları kullanınız. Bu aksesuarlar pişirme bölümü ve çalışma modları için en iyi özelliklere sahiptir.

Daima doğru aksesuarları doğru şekilde yerleştirmeye dikkat ediniz. → "Aksesuar", Sayfa 14

Pişirme kağıdı

Sadece seçilen sıcaklık için uygun pişirme kağıdı kullanınız. Pişirme kağıdını daima uygun boyutlara kesin.

Pasta ve kek

Cihaz, kek ve kurabiye hazırlama konusunda çok sayıda ısıtma türüne sahiptir. Ayar çizelgesinde çok sayıda yemek için en iyi ayarlar verilmiştir.

Hamur mayalama başlıklı altbölümde verilen bilgileri dikkate alınız.

Kek kalıpları

En iyi pişirme neticesini almak için koyu renkli metalden kalıplar kullanmanızı öneririz.

Teneke, seramik ve cam kalıplar pişme süresini uzatır ve kek eşit oranda kızarmaz.

Silikon kalıplar kullanmak isterseniz üreticinin yemek tariflerine ve verilerine göre kendinizi yönlendiriniz. Silikon kalıplar, genelde normal kalıplara göre daha küçüktür. Miktarlar ve yemek tarifi bilgileri farklı olabilir.

Kalıp içinde pasta

Kalıp içinde pasta	Form	Yükseklik	Isıtma türü	°C cinsinden sıcaklık	Dakika cinsinden süre
Kek*	Yuvarlak ortası delikli derin kek kalıbı	2	☉	160-180	60-70
Kek, 2 kademeli*	Delikli/baton kek kalıbı	3+1	☉	140-160	60-80
Pandispanya, 3 yumurta*	Kelepçeli kek kalıbı Ø 26 cm	2	☉	170	30-40
Pandispanya, 6 yumurta*	Kelepçeli kek kalıbı Ø 28 cm	2	☉	160-170	35-45
Tart hamuru*	Yuvarlak yapışmaz tart kalıbı (Ø 30 cm)	3	☉	150-170	25-35
Meyveli kek*	Kelepçeli kek kalıbı (Ø 26 cm)	3	☉	160-180	45-55
Browni*	Cam fırın kabı**	3	☉	170-190	35-45
Revani*	Cam fırın kabı**	3	☉	160-180	30-40

* Izgara telini belirtilen raf yüksekliğine takınız va kabı ızgara telinin ortasına koyunuz.

** Sadece fırın ısısına dayanıklı cam kaplardan kullanınız. Fırından çıkaracağınız cam kabı soğuk ve ıslak zeminler üzerine koymayınız. Cam kap kırılabilir.

Tepside pişirilen pasta

Tepside pişirilen hamur işleri	Aksesuar	Yükseklik	Isıtma türü	°C cinsinden sıcaklık	Dakika cinsinden süre
Kandil simidi	Universal tava	3	☉	170-190	35-45
	Fırın tepsisi + universal tava	1+3	☉	160-180	45-55
	2 fırın tepsisi + universal tava	1+3+5	☉	160-180	50-60
Yufka böreği	Universal tava	3	☉	190-210	30-40
	Fırın tepsisi + universal tava	1+3	☉	180-190	40-60

* 10dk ön ısıtma.

** Pişirme işlemi fırın tepsisi ile yapınız.

İlave tepsiyi yetkili servisten satın alabilirsiniz.

Dondurulmuş ürünler

Aşırı buzlanmış derin dondurulmuş ürünleri kullanmayınız. Yemekteki buzu çıkartınız.

Dondurulmuş ürünler bazen yarı yarıya önceden pişirilmiştir. Bu dengesiz kızarma seviyesi pişirme sonrasında da korunur.

Ekmek ve sandviç ekmeği

Dikkat!

Sıcak pişirme bölümüne asla su dökmeyiniz veya ıslak kapları pişirme bölümüne yerleştirmeyiniz. Sıcaklık değişiminden dolayı emaye kaplamada hasar meydana gelebilir.

Bazı yemekler birkaç adımda pişirildiklerinde en iyi kıvama ulaşır. Bunlar çizelgede belirtilmiştir.

Ekmek hamuru için geçerli olan değerler hem fırın tepsisi üzerinde hem de baton kek kalıbındaki hamurlar için geçerlidir.

Tepside pişirilen hamur işleri	Aksesuar	Yükseklik	Isıtma türü	°C cinsinden sıcaklık	Dakika cinsinden süre
Gül böreği	Universal tava	3	☉	190-210	30-40
	Fırın tepsisi + üniversal tava	1+3	☉	160-180	40-60
Dondurulmuş Tepsi böreği (hazır ürün)**	Universal tava	3	☉	180-210*	30-40
Dondurulmuş Mini börekler (hazır ürün)**	Universal tava	3	☉	180-200*	25-35
Mayalı poğaç	Universal tava	3	☉	170-190	20-30
	Fırın tepsisi + üniversal tava	1+3	☉	160-180	25-40
Şekerpare	Universal tava	3	☉	160-180	30-40
Paskalya çöreği	Universal tava	3	☉	150-170	25-35
Pandispanya keki rulo pasta yapmak için	Universal tava	3	☉	170-190*	10-20

* 10dk ön ısıtma.

** Pişirme işlemi fırın tepsisi ile yapınız.

İlave tepsiyi yetkili servisten satın alabilirsiniz.

Küçük kekler, küçük ürünler

Yemek	Aksesuar / Kaplar	Yerleştirme yüksekliği	Isıtma tipi	°C cinsinden sıcaklık	Süre, dakika
Muffin	Muffin tepsisi	2	☉	160-180	25-35
Muffin, 2 seviyeli	Muffin tepsileri	3+1	☉	160-170	30-40
Mayalı hamurdan küçük kekler	Üniversal tava	3	☉	150-170	25-35
Mayalı hamurdan küçük kekler, 2 seviyeli	Üniversal tava + Fırın tepsisi	3+1	☉	150-170	25-40
Milföy hamurlu ürün	Üniversal tava	3	☉	180-200	20-30
Milföy hamurlu ürün, 2 seviyeli	Üniversal tava + Fırın tepsisi	3+1	☉	180-200	25-35
Milföy hamurlu ürün, 3 seviyeli	2 Fırın tepsisi + Üniversal tava	5+3+1	☉	170-190	30-45
Piştirilen hamurdan ürün (örn; profiterol hamuru, ekler hamuru..)	Üniversal tava	3	☉	180-200	35-50
Piştirilen hamurdan ürün (örn; profiterol hamuru, ekler hamuru..) 2 seviyeli	Üniversal tava + Fırın tepsisi	3+1	☉	190-210	35-45

İlave tepsiyi yetkili servisten satın alabilirsiniz.

Kurabiye

Yemek	Aksesuar / Kaplar	Yerleştirme yüksekliği	Isıtma tipi	°C cinsinden sıcaklık	Süre, dakika
Kurabiye	Üniversal tava	3	☉	170-180	25-35
Kurabiye, 2 seviyeli	Üniversal tava + Fırın tepsisi	3+1	☉	160-180	25-40
Kurabiye, 3 seviyeli	2 Fırın tepsisi + Üniversal tava	5+3+1	☉	160-180	25-40
Bisküvi	Üniversal tava	3	☉	150-170	10-20
Bisküvi, 2 seviyeli	Üniversal tava + Fırın tepsisi	3+1	☉	130-150	25-35
Bisküvi, 3 seviyeli	2 Fırın tepsisi + Üniversal tava	5+3+1	☉	130-150	25-35
Beze	Üniversal tava	3	☉	80-100	100-150
Beze, 2 seviyeli	Üniversal tava + Fırın tepsisi	3+1	☉	90-100*	100-150
Hindistan cevizli toplar	Üniversal tava	3	☉	100-120	25-35

* ön ısıtma

İlave tepsiyi yetkili servisten satın alabilirsiniz.

tr Sizin için kendi mutfağımızda test edilmiştir

Yemek	Aksesuar / Kaplar	Yerleştirme yüksekliği	Isıtma tipi	°C cinsinden sıcaklık	Süre, dakika
Hindistan cevizli toplar, 2 seviyeli	Üniversal tava + Fırın tepsisi	3+1	☉	100-120	35-45
Hindistan cevizli toplar, 3 seviyeli	2 Fırın tepsisi + Üniversal tava	5+3+1	☉	100-120	40-50
* ön ısıtma İlave tepsiyi yetkili servisten satın alabilirsiniz.					

Ekmek ve sandviç ekmeği

Yemek	Aksesuar / Kaplar	Yerleştirme yüksekliği	Isıtma tipi	Adım	°C cinsinden sıcaklık	Süre, dakika
Ekmek, 750 g	Üniversal tava veya baton kek kalıbı	2	☉	-	180-200	50-60
Ekmek, 1000 g	Üniversal tava veya baton kek kalıbı	2	☉	-	200-220	35-50
Ekmek, 1500 g	Üniversal tava veya baton kek kalıbı	2	☉	-	180-200	60-70
Pide	Üniversal tava	3	☉	-	240-250	25-30
Dondurulmuş Pide (hazır ürün)**	Üniversal tava	3	☉	-	200-220*	10-25
Sandviç ekmeği, taze	Üniversal tava	3	☉	-	160-170*	20-30
Sandviç ekmeği, taze, 2 seviyeli	Üniversal tava + Fırın tepsisi	3+1	☉	-	160-180*	15-25
Tost, kızartılmış, 4 adet	Tel ızgara	3	☉	-	200-220	15-20
Tost, kızartılmış, 12 adet	Tel ızgara	3	☉	-	210-230	15-25
* ön ısıtma ** Pişirme işlemini fırın tepsisi ile yapınız. İlave tepsiyi yetkili servisten satın alabilirsiniz.						

Pizza, kiş ve baharatlı kekler

Yemek	Aksesuar / Kaplar	Yerleştirme yüksekliği	Isıtma tipi	°C cinsinden sıcaklık	Süre, dakika
Pizza, taze	Üniversal tava	3	☉	190-210	20-30
Pizza, taze, 2 seviye	Üniversal tava + Fırın tepsisi	3+1	☉	160-180	35-45
Etlili ekmek, ince tabanlı	Üniversal tava	3	☉	230-250*	15-25
Dondurulmuş Pizza, ince hamur 1 adet	Tel ızgara	3	☉	220-240	15-20
Dondurulmuş Pizza, ince hamur 2 adet	Üniversal tava + Tel ızgara	3+1	☉	190-210	20-25
Dondurulmuş Pizza, kalın hamur 1 adet	Tel ızgara	2	☉	210-230	20-25
Dondurulmuş Pizza, kalın hamur 2 adet	Üniversal tava + Tel ızgara	3+1	☉	170-190	20-30
Dondurulmuş Mini pizzalar	Üniversal tava	3	☉	180-200	10-20
Baharatlı, kalıp içinde kek	Kelepçeli kek kalıbı Ø 28 cm	2	☉	170-190	40-50
Kiş	Tart kalıbı	3	☉	200-220	35-45
Turta	Sufle tepsisi	2	☉	170-190	55-65
* ön ısıtma İlave tepsiyi yetkili servisten satın alabilirsiniz.					

Kek ve börek türü pişirmeye yönelik ipuçları

Pişirmeye başlamadan önce:	Ön ısıtma tarifinizde önerilmiyorsa yapmayınız. Yapmanız durumunda aksi pişirme tablonuzda belirtilmiyorsa pişirme ısıınızdan yüksek bir ısıyı kesinlikle ön ısıtma için seçmeyiniz. Fırın içinde pişirme yapacağınız aksesuar dışında hiç bir şey bulunmamalıdır. Tel ızgara üstünde küçük bir fırın kabında pişirme yapacaksanız, kabi tel ızgaranın tam ortasına koyunuz.
Kullanılan malzemelerin pişirmeye etkisi vardır.	Pasta ve börek yapımında kullanılan tüm malzemeler taze ve oda sıcaklığında olmalıdır. Un, pasta ve börek yapımı için uygun kalitede olmalı ve mutlaka elenmelidir. Kabartma tozu ve mayanın kullanım şekli ve miktarı üretici firma açıklamalarına uygun olmalıdır.
Börek pişirirken dikkat etmeniz gerekenler.	Tabloda 1 kg hazır yufka ile börek pişirme verilmiştir. Yufka miktarını arttırıp azaltmanız veya elde açma yufka kullanmanız durumunda, böreğin kalınlığı da değişeceğinden pişirme süresi ve sıcaklığı etkilenir. Yufka tepsiye eşit yayılmalı süt+yağ+yumurta+yoğurt gibi bir karışımla araları ıslatılmalıdır. Karışımın arta kalanı böreğin üstüne sürülmelidir. Börek eşit yükseklikte hazırlanmaz ve sos belli bölgelerde birikirse o bölgeler daha kısa sürede pişer ve börek üstü farklı koyulukta kızarır.
Börek altı açık renk kalırsa.	Bir sonraki sefer bir alt rafta pişirme yapınız. Daima koyu renk emaye tepsi kullanınız.
Kek ve böreğin üzeri hızlı ve fazla kızarıyor ama içi iyi pişmiyorsa.	Her yiyecek aynı renkte kızarmaz. Yiyeceğin üzerine sürülen yumurta, süt, yağ gibi maddeler yiyeceğin daha erken kızarmasına neden olur. Yiyeceğin üzerinde hızlı bir kızarma görüyorsanız: bir dahaki sefere bir alt rafta pişirme yapınız, ısıyı düşürünüz, daha uzun süre pişirme yapınız. Aksi halde pişmiş görünen ürün içi pişmeyebilir.
Mayalı hamur hazırlarken.	Hamura katılan süt ve su ılık olmalıdır. Hamur kullak memesi yumuşaklığında olmalıdır. Sert hamur kabarmaz. Ilık ortamda yaklaşık 30 dak. kadar üstü örtülüp bekletilmelidir. Uzun süre bekletmek hamuru ekşitir. Hamura şekil verdikten sonrada da yaklaşık 15 dak. daha bekletip soğuk fırında pişirmeye başlanmalıdır. Çıkınca üzerine nemli bez örtülüp içini çekip yumuşaması sağlanmalıdır.
Kendi tarifinize göre pişirme yapmak istiyorsunuz.	Pişirme tablolarında yer alan benzer ürünlere göre hareket ediniz.
Kekin pişip pişmediğini kontrol edebilirsiniz.	Tarifte verilmiş pişme süresinin bitimine 10 dakika kala tahta çubuk ile keki en yüksek yerinden deliniz. Tahta çubuğa hamur yapışmıyorsa kek pişmiştir.
Kek çökmektedir.	Bir sonraki seferde daha az sıvı kullanınız veya fırın ısını 10 derece daha düşük ayarlayınız ve pişirme süresini uzatınız. Tarifte belirtilen katkı maddelerini, hazırlama önerilerini ve karıştırma sürelerini dikkatle alınız. Pişirme süresinin bitimine 10 dakika kalmadan fırın kapısını açmayınız.
Kek ortada yükselmiş ancak kenarları daha alçakta kalmış.	Kalibin sadece tabanını yağlayınız, kenarlarını yağlamayınız. Pişirmeden sonra keki dikkatlice bir bıçak ile kalıptan ayırınız.
Kekin üst tarafı fazla koyu, fakat alt tarafı fazla açık.	Bir sonraki seferde bir alt seviyeye sürünüz. Daha düşük bir sıcaklık ayarlayın ve pişirme süresini uzatın.
Kekin üst tarafı fazla açık ve alt tarafı fazla koyu.	Bir sonraki seferde bir üst seviyeye sürünüz.
Kalıptaki kekin arka tarafı çok koyu.	Kek kalıbını doğrudan arka duvara değil, aksesuarın üzerine ortalı şekilde yerleştiriniz.
Kek çok koyu renkte.	Bir dahaki sefere daha düşük bir sıcaklık ayarlayınız ve gerekirse pişirme süresini uzatınız.
Kek çok açık renkte.	Yerleştirme yüksekliği ve aksesuar doğruysa duruma göre ya pişirme süresini uzatınız ya da sıcaklığı arttırınız.
Kek kuru.	Küçük tahta bir çubuk ile pişmiş keke ufak delikler açınız. Ardından meyve suyu damlatınız. Bir sonraki seferde fırın ısını 10 derece daha yüksek ayarlayınız ve pişirme süresini kısaltınız.
Kek güzel görünüyor ancak içi ıslak (hamur) kalmış.	Bir sonraki seferde daha az sıvı kullanınız ve fırın ısını daha düşük ayarlayıp, keki daha uzun pişiriniz. Yaş kaplamalı keklerde ilk önce pastanın tabanını pişiriniz. Üzerine badem veya galeta unu serpiniz ve kaplama malzemesini koyunuz.
Meyvelerin suyu aşağıya akıyor.	Bir sonraki sefere daha derin bir üniversal tava kullanınız.
Hamur işinin her tarafı aynı kızarmamış.	Daha düşük bir sıcaklık seçiniz. Fazla büyük olan pişirme kağıdı hava dolaşımını etkileyebilir. Pişirme kağıdını daima uygun boyutlara kesiniz. Kek kalıbının doğrudan pişirme bölümü arka duvarı delikleri önünde durmamasına dikkat ediniz. Kurabiye/çörek pişirirken mümkün olduğunca aynı büyüklükte ve kalınlıkta kurabiyeler/çörek kullanınız.

İki rafta birden pişirme yapacaksınız.	İki rafta birden pişirme yapacağınız zaman, daima 3D sıcak hava fonksiyonunu kullanınız. Tepsileri 1. ve 3. raflara yerleştiriniz. 2 tepsi pişirme, tek tepsi pişirmeye göre ilave pişirme süresi gerektirir. Aynı anda fırına sürülen tepsilerdeki yiyecekler aynı sürede pişmeyebilir. Böyle bir durumda pişmiş olanı alıp diğer tepsi için pişirmeye devam edebilirsiniz. Gerekirse tepsilerin yerlerini ve yönlerini değiştirebilirsiniz. 2 tepsi birlikte pişirme esnasında tepsiler arasında ısı transferi olacağından pişirme kalitesinin tek tepsiye göre daha düşük olacağı göz önünde bulundurulmalıdır. 2 rafta birden pişirebileceğiniz ürünler pişirme tablosunda verilmiştir. Fazla büyük olan ve tepside sarkan yağlı kağıt da hava dolaşımını etkileyebilir. Yağlı kağıdı daima tepsiye göre kesiniz.
Küçük kurabiyeler pişerken birbirlerine yapışır.	Her kurabiye parçasının etrafında yakl. 2 cm mesafe olmalıdır. Böylece, kurabiye parçalarının kabarması ve her tarafının pişmesi için yeterince yer olacaktır.
Kek tabağa konulurken kalıptan ayrılmıyor.	Keki piştikten sonra 5 ile 10 dakika soğumaya bırakınız. Hala ayrılmıyorsa kekin kenarını bir bıçak ile dikkatlice ayırınız. Ardından keki tekrar ters çeviriniz ve kalıbın üzerini ıslak, soğuk bir bezle örtünüz. Bir dahaki sefere kalıbı yağlayınız ve kızartma unu serpiştiriniz.
Meyveli veya sulu pasta pişirirken yoğunlaşmış su oluşur.	Pişirme esnasında su buharı oluşabilir. Su buharı kapının üstünden çıkıyor. Su buharı kumanda bölümü veya etrafındaki mobilyalar üzerine yerleşip yoğunlaşmış su damlaları oluşturabilir. Bu fiziksel bir olaydır.

Sufleler ve gratenler

Cihaz, sufle hazırlama konusunda çok sayıda ısıtma türüne sahiptir. Ayar çizelgesinde çok sayıda yemek için en iyi ayarlar verilmiştir.

Sufleyi pişme durumu kapların büyüklüğüne ve suflelerin yerleştirme seviyesine bağlıdır.

Sufle ve graten için büyük, yassı bir kap kullanınız. Dar, yüksek kaplarda yemeklerin pişmesi daha uzun sürecek ve üst tarafları daha koyu olacaktır.

Daima belirtilmiş olan yerleştirme yüksekliklerini kullanınız.

Tek seviyede kalıplar içerisinde veya universal tavada yemeği hazırlayabilirsiniz.

- Tel ızgara üzerinde kalıplar: yükseklik 2
- Universal tava: yükseklik 3

Yemekleri aynı anda hazırlayarak enerji tasarrufu sağlayabilirsiniz. Kalıpları pişirme bölümünde yan yana koyunuz.

Yemek	Aksesuar / Kaplar	Yerleştirme yüksekliği	Isıtma tipi	°C cinsinden sıcaklık	Süre, dakika
Fırın makarna	Sufle tepsisi/ cam fırın kabı*	3	☉	190-210	25-35
Sufle, tatlı	Sufle tepsisi/ cam fırın kabı*	3	☉	160-180	45-55
Sebze güveç	Kapaklı güveç tenceresi	1	☉	190-210	90-100
Patates graten, çiğ malzeme, 4 cm yüksek	Sufle tepsisi/ cam fırın kabı*	2	☉	150-170	60-80
Patates graten, çiğ malzeme, 4 cm yüksek, 2 seviyeli	Sufle tepsisi/ cam fırın kabı*	3+1	☉	150-160	70-80

*Sadece fırında pişirmeye elverişli ısıya dayanıklı cam kaplar kullanınız. Fırından çıkaracağınız cam kabı soğuk ve ıslak zeminler üzerine koymayınız.

Garnitürler ve sebze

Tabloda verilen değerlere uyunuz.

Burada sebzeler, patates ve derin dondurulmuş patates ürünlerinin hazırlanması konusunda bilgiler verilmektedir.

Yemek	Aksesuar / Kaplar	Yerleştirme yüksekliği	Isıtma tipi	°C cinsinden sıcaklık	Süre, dakika
Fırınlanmış patates, ikiye bölünmüş	Universal tava	3	☉	160-180	45-60
Dondurulmuş Patates ürünleri, örn. Kızarmış patates, Kroket, Patates köftesi, Rösti	Universal tava	3	☉	190-210	25-35
Patates kızartması, 2 seviyeli	Universal tava + fırın tepsisi	3+1	☉	190-210	30-40

Yoğurt

Cihazınızla yoğurdunuzu kendiniz yapabilirsiniz.

Aksesuarları ve ayakları pişirme alanından çıkartınız. Pişirme bölümü boş olmalıdır.

- 1 litre sütü (% 3,5 yağlı) ocakta 90 °C'ye ısıtınız ve sonra 40 °C'ye soğutunuz.
Pastörize sütü ise 40 °C'ye ısıtmanız yeterlidir.

2. 30 g (yaklaşık 1 yemek kaşığı) yoğurdu (buzdolabı sıcaklığı) karıştırınız.
3. Kaselere veya küçük kapaklı kavanozlara doldurunuz ve üzerini kapatınız.
4. Kaseleri veya kavanozları pişirme bölümünün zeminine yerleştiriniz ve tabloda belirtilen şekilde ayarlayınız.
5. Hazırlandıktan sonra yoğurdu buzdolabında soğumaya bırakınız.

Yemek	Aksesuar / Kaplar	Yerleştirme yük-sekliği	Isıtma tipi	°C cinsinden sıcaklık	Süre
Yoğurt	Kase/ Kavanoz	Pişirme bölümü tabanı	☉	-	4-5h

Gıda maddelerindeki akrilamid

Akrilamid öncelikle yüksek sıcaklıklarda hazırlanan tahıl ve patates ürünlerinde, örneğin patates cipsi, patates

kızartması, tost, sandviç ekmeği, ekmek veya unlu mamullerde (kekler, zencefilli çörekler, bademli kekler) ortaya çıkar.

Akrilamid miktarını düşürmek için öneriler	
Genel	<ul style="list-style-type: none"> ■ Pişirme sürelerini mümkün oldukça kısa tutunuz. ■ Yemekleri altın renginde oluncaya kadar kızartınız, rengin kararmasına izin vermeyiniz. ■ Büyük, kalın yiyecekler daha az akrilamid içerir.
Fırında pişirme	<p>Üst/alt ısıtma ile maksimum 200°C. Sıcak hava ile maksimum 180 °C.</p>
Kurabiye	<p>Üstten/alttan ısıtma ile maksimum 190°C. Sıcak hava ile maksimum 170 °C. Yumurta ya da yumurta sarısı akrilamid oluşumunu azaltır.</p>
Fırında patates kızartması	<p>Eşit aralıklarla ve tek kat olacak şekilde tepsi üzerine yayınız. Patateslerin kurumaması için tepsi başına en az 400-600 g pişiriniz.</p>

Kurutulması

Sıcak hava ile yiyecekleri mükemmel derecede kurutabilirsiniz. Yiyecekler bu yöntemle korunduğunda yiyeceğin suyu alındığı için tüm aroma maddeleri yoğunlaşarak yiyecek içerisinde kalır.

Sadece kusursuz durumda olan meyve, sebze ve otlar kullanınız ve bunları iyice yıkayınız. Tel ızgaraya pişirme veya parşömen kağıdı seriniz. Meyve üzerindeki suyun süzmesini sağlayınız ve iyice kurutunuz.

Gerekirse eşit büyüklükte parçalar veya ince dilimler şeklinde kesiniz. Soyulmamış meyveyi kabın içerisine kesik tarafları üstte olacak şekilde yerleştiriniz. Meyvenin ve mantarların üst üste gelmemesine dikkat ediniz.

Sebzeleri rendeleyiniz ve ardından kısaca haşlayınız. Kısaca haşlanmış sebzeleri iyice süzünüz ve ızgara üzerinde eşit aralıklarla dağıtınız.

Otları saplarıyla birlikte kurutunuz. Otları eşit aralıklara ve hafif yığarak ızgara üzerine koyunuz.

Kurutma için aşağıdaki yerleştirme yüksekliklerini kullanınız:

- 1 Tel ızgara: yükseklik 3
- 2 Tel ızgara: yükseklik 3+1

Çok sulu meyveleri ve sebzeleri bir kaç kez çeviriniz. Kurumuş malzemeleri kurutma sonrasında hemen kağıttan ayırınız.

Çeşitli gıda maddelerinin kurutulmasına ilişkin ayarlar çizelgede verilmiştir. Ayarlanacak sıcaklık ve süre, kurutulacak maddenin türüne, su oranına, olgunluk derecesine ve kalınlığına bağlıdır. Kurutulacak maddeyi ne denli uzun süre kurutursanız o denli iyi korunur. Dilimler ne denli ince olursa kurutma süresinin sonuna o denli çabuk varılır ve gıda maddesinin aroması daha fazla korunur. Bu nedenle ayar aralıkları belirtilmiştir.

Belirtilenden farklı gıda maddelerini kurutmak için çizelgede benzer gıda maddeleri için verilen değerleri kullanınız.

Sebze, meyve ve yeşillik	Aksesuar	Isıtma tipi	°C cinsinden sıcaklık	Saat cinsinden süre
Çekirdekli meyveler (elma halkaları, 3 mm kalınlığında, ızgara başına 200 g)	1-2 ızgara teli	☉	80	4-8
Köklü sebzeler (Havuç), rendelenmiş, haşlanmış	1-2 ızgara teli	☉	80	4-7
Dilimlenmiş mantar	1-2 ızgara teli	☉	80	5-8
Yeşillik, temizlenmiş	1-2 ızgara teli	☉	60	2-5

Hamur mayalama

Hamur, oda sıcaklığında olduğundan daha hızlı mayalanır ve kurumaz. Sadece pişirme bölümü tümüyle soğuduktan sonra bu ısıtma türünü çalıştırınız.

Mayalı hamuru daima iki kez kabarmaya bırakın. 1nci ve 2nci kabartma için çizelgede verilen bilgileri dikkate alın (mayalama ve son mayalama).

Birinci kabartma

Hamuru sığağa dayanıklı bir kaba koyunuz ve ızgaraya yerleştiriniz. Tabloda belirtildiği şekilde ayarlayın.

Kabartma işlemi sırasında cihaz kapısını açmayınız, aksi durumda nemi kaçır. Hamurun üzerini örtmeyiniz.

İşletim sırasında yoğunlaşma suyu oluşur ve kapı camı buğulanır. Mayalama sonrasında pişirme alanını silin. Kireç kalıntılarını bir miktar sirke ile çözünüz ve temiz su ile siliniz.

İkinci kabartma

Hamur işini çizelgede belirtilen yerleştirme yüksekliğine koyun.

Ön ısıtma yapmak istiyorsanız son mayalama cihaz dışında sıcak bir yerde yapılmalıdır.

Sıcaklık ve mayalama süresi katkı maddelerinin türüne ve miktarına bağlıdır. Bu nedenle ayar çizelgesinde bilgiler referans değerleridir.

Yemek	Aksesuar / Kaplar	Yerleştirme yüksekliği	Isıtma tipi	Adım	°C cinsinden sıcaklık	Süre, dakika
Mayalı hamur, hafif	Kap	2	☉	1.	-*	25-30
	Üniversal tava veya baton kek kalıbı	2	☉	2.	-*	10-20
Mayalı hamur ağır ve çok yağlı	Kap	2	☉	1.	-*	60-75
	Üniversal tava veya baton kek kalıbı	2	☉	2.	-*	45-60

* ☉ ile 50 °C'ye kadar ısıtma

Buz çözme

Dondurulmuş meyve, sebze ve hamur işini çözmek için uygundur. Kümes hayvanı etini, kırmızı eti ve balığı çözmek için en iyi yöntemi bunları buzdolabına koymaktır. Kremalar veya kremalı pastalar için uygun değildir.

Buzdan çözme için aşağıdaki yerleştirme yüksekliklerini kullanın:


- 1 Tel ızgara: yükseklik 2
- 2 Tel ızgara: yükseklik 3+1

Yararlı bilgi: Dilimler halinde dondurulmuş veya porsiyonlanmış parçalar, blok halinde donmuş olan parçalara göre daha hızlı çözülür.

Dondurulmuş gıda maddesini ambalajından çıkartınız ve uygun bir kaba koyarak tel ızgaranın üzerine yerleştiriniz.

Yemekleri arada bir, bir veya iki kez çeviriniz veya karıştırınız. Büyük parçaları birkaç defa çevirmeniz gereklidir. Gerekliyse yiyeceği arada sırada bölünüz veya buz çözülmüş parçaları cihazdan çıkartınız.

Buzu çözülmüş gıdayı cihaz kapalı olduğu halde 10 ilâ 30 dakika cihaz içerisinde dinlendirerek sıcaklığın eşit olarak dağılmasını sağlayınız.

Dondurulmuş gıdalar	Aksesuar	Yükseklik	Isıtma türü	Sıcaklık
Örn kremalı pastalar, tereyağı kremalı pastalar, çikolata veya şeker kaplı pastalar, meyveler, tavuk, sosis ve et, ekmekek ve sandviç ekmekek, pasta ve diğer kek türleri	Tel ızgara	2		Isı seçme düğmesi kapalı olarak kalır

Her zaman
yanınızdayız

PROFİLO

444 77 66

Çağrı Yönetim Merkezi

Profilo ile ilgili tüm sorularınız için...

www.profilo.com.tr

Üretici Firma : BSH Ev Aletleri ve Sanayi Ticaret A.Ş.
Fatih Sultan Mehmet Mah. Balkan Cad. No:51,
Ümraniye-İstanbul-Türkiye
Tel: 0216 528 90 00 Fax: 0216 528 91 88



9001315346
031298(C)