

PITSOS

el Οδηγίες χρήσης

PAC003D20



Ελεύθερη κουζίνα

Πίνακας περιεχομένων

	Χρήση σύμφωνα με το σκοπό προορισμού	4		Καθαρισμός	20
	Σημαντικές υποδείξεις ασφαλείας	5		Απορρυπαντικό	20
	Αιτίες των ζημιών	8		Υποδοχές	22
	Βάση εστιών	8		Αφαίρεση και τοποθέτηση των υποδοχών	22
	Ζημιές στο φούρνο	8		Πόρτα συσκευής	23
	Ζημιές στο συρτάρι	8		Αφαίρεση και ανάρτηση της πόρτας του φούρνου	23
	Προστασία περιβάλλοντος	9		Αφαίρεση και τοποθέτηση των τζαμιών πόρτας	23
	Εξοικονόμηση ενέργειας	9		Πόρτα φούρνου - Πρόσθετα μέτρα ασφαλείας	24
	Εξοικονόμηση ενέργειας στη βάση εστιών αερίου	9		Βλάβες, τι μπορεί να γίνει;	25
	Απόσυρση σύμφωνα με τους κανόνες προστασίας του περιβάλλοντος	9		Πίνακας βλαβών	25
	Τοποθέτηση και σύνδεση	10		Αλλαγή της λάμπας του φούρνου στην οροφή	25
	Σύνδεση αερίου	10		Γυάλινο κάλυμμα	25
	Ηλεκτρική σύνδεση	10		Υπηρεσία εξυπηρέτησης πελατών	26
	Οριζόντια τοποθέτηση της κουζίνας	11		Αριθμός Ε και αριθμός FD	26
	Γειτονικά ντουλάπια	11		Δοκιμάστηκαν για εσάς, στο δικό μας εργαστήριο μαγειρικής	26
	Στερέωση στον τοίχο	11		Γλυκά και βουτήματα	27
	Τοποθέτηση της συσκευής στη θέση της	11		Συμβουλές για το ψήσιμο	28
	Μέτρα που πρέπει να τηρηθούν κατά τη μεταφορά	12		Κρέας, πουλερικά, ψάρι, τoστ	28
	Γνωρίστε τη συσκευή	12		Συμβουλές για το ψήσιμο στο φούρνο και το ψήσιμο στο γκριλ	29
	Γενικά	12		Ακρυλαμίδα σε τρόφιμα	29
	Περιοχή μαγειρέματος	12			
	Πεδίο χειρισμού	13			
	Ο χώρος μαγειρέματος	13			
	Εξαρτήματα	14			
	Συμπαραδιδόμενα εξαρτήματα	14			
	Τοποθέτηση των εξαρτημάτων	14			
	Ειδικά εξαρτήματα	14			
	Πριν την πρώτη χρήση	15			
	Θέρμανση φούρνου	15			
	Έτσι ρυθμίζετε τον κάτω καυστήρα αερίου του φούρνου	15			
	Έτσι ρυθμίζετε το ηλεκτρικό γκριλ του φούρνου	15			
	Καθαρισμός των εξαρτημάτων	16			
	Σκεύη μαγειρικής	16			
	Υποδείξεις χρήσης	16			
	Καυστήρες αερίου	17			
	Καθαρισμός της στεφάνης και του καπακιού του καυστήρα 17				
	Ανάφλεξη του καυστήρα αερίου	17			
	Πίνακας - Μαγείρεμα	18			
	Χειρισμός της συσκευής	19			
	Έτσι ρυθμίζετε τον κάτω καυστήρα αερίου του φούρνου	19			
	Έτσι ρυθμίζετε το ηλεκτρικό γκριλ του φούρνου	19			

Περαιτέρω πληροφορίες για τα προϊόντα, τα εξαρτήματα, τα ανταλλακτικά και το σέρβις θα βρείτε στο διαδίκτυο (Internet): **www.pitsos.gr** και στο online-shop: **www.pitsos-eshop.gr**

Χρήση σύμφωνα με το σκοπό προορισμού

Διαβάστε προσεκτικά αυτές τις οδηγίες. Μόνο τότε μπορείτε να χειριστείτε τη συσκευή σίγουρα και σωστά. Φυλάξτε τις οδηγίες χρήσης και συναρμολόγησης για μια αργότερη χρήση ή για τον επόμενο ιδιοκτήτη.

Οι εικόνες που υπάρχουν σ'αυτές τις οδηγίες είναι μόνο ενδεικτικές.

Κατηγορία συσκευής: Κατηγορία 1

Μετά την αφαίρεση από τη συσκευασία, ελέγξτε τη συσκευή. Σε περίπτωση ζημιάς κατά τη μεταφορά μην την συνδέσετε.

Μόνο ένας αδειούχος εγκαταστάτης επιτρέπεται να συνδέσει τη συσκευή και να πραγματοποιήσει τη μετατροπή σε ένα άλλο είδος αερίου. Η εγκατάσταση της συσκευής (ηλεκτρική σύνδεση και σύνδεση αερίου) πρέπει να πραγματοποιηθεί σύμφωνα με τις οδηγίες χρήσης και τις οδηγίες εγκατάστασης. Η λάθος σύνδεση και οι λάθος ρυθμίσεις μπορούν να προκαλέσουν σοβαρά ατυχήματα και ζημιές στη συσκευή. Ο κατασκευαστής των συσκευών δεν αναλαμβάνει καμία ευθύνη για τέτοιου είδους ζημιές. Η εγγύηση της συσκευής παύει να ισχύει.

Αυτή η συσκευή προορίζεται μόνο για την οικιακή χρήση και το οικιακό περιβάλλον. Χρησιμοποιείτε τη συσκευή μόνο για την παρασκευή φαγητών και ποτών. Η διαδικασία παρασκευής πρέπει να επιτηρείται. Μία σύντομη διαδικασία παρασκευής πρέπει να επιβλέπεται χωρίς διακοπή. Χρησιμοποιείτε τη συσκευή μόνο σε κλειστούς χώρους.

Προσοχή: Αυτή η συσκευή έχει προβλεφθεί αποκλειστικά για το μαγείρεμα. Δεν επιτρέπεται να χρησιμοποιηθεί για διαφορετικές χρήσεις, όπως για παράδειγμα για τη θέρμανση του χώρου.

Αυτή η συσκευή προορίζεται για χρήση μέχρι ένα μέγιστο ύψος 2.000 μέτρων πάνω από την επιφάνεια της θάλασσας.

Προσοχή: Η χρήση μιας μαγειρικής συσκευής αερίου έχει ως συνέπεια τη δημιουργία θερμότητας, υγρασίας και προϊόντων καύσης στο χώρο τοποθέτησης της συσκευής. Ιδιαίτερα όταν η συσκευή λειτουργεί, πρέπει να φροντίζεται για τον καλό εξαερισμό του χώρου τοποθέτησης της συσκευής: τα φυσικά ανοίγματα εξαερισμού πρέπει να διατηρούνται ανοιχτά ή πρέπει να έχει προβλεφθεί μια

μηχανική εγκατάσταση εξαερισμού (π.χ. απορροφητήρας).

Η εντατική και μεγάλης διάρκειας χρήση της συσκευής ενδέχεται να καθιστά απαραίτητο τον πρόσθετο εξαερισμό, π.χ. άνοιγμα ενός παραθύρου, ή τον πιο αποτελεσματικό εξαερισμό, π.χ. λειτουργία της υπάρχουσας μηχανικής εγκατάστασης εξαερισμού σε υψηλότερη βαθμίδα απόδοσης.

Προειδοποίηση – ΣΥΜΠΕΡΙΦΟΡΑ ΣΕ ΠΕΡΙΠΤΩΣΗ ΟΣΜΗΣ ΑΕΡΙΟΥ!

Το αέριο που διαρρέει μπορεί να οδηγήσει σε έκρηξη.

Εάν αντιληφθείτε οσμή αερίου ή βλάβες στην εγκατάσταση αερίου:

- Κλείστε αμέσως την παροχή αερίου ή τη βαλβίδα της μπουκάλας αερίου.
- Σβήστε αμέσως οποιαδήποτε ανοιχτή φωτιά και τα τσιγάρα.
- Μην πατήσετε άλλο το διακόπτη φωτός και το διακόπτη συσκευής, μην αφαιρέσετε κανέναν ρευματολήπτη (φίς) από την πρίζα. Μη χρησιμοποιήσετε κανένα σταθερό ή κινητό τηλέφωνο στο σπίτι.
- Ανοίξτε τα παράθυρα και εξαερίστε καλά το δωμάτιο.
- Καλέστε την υπηρεσία τεχνικής εξυπηρέτησης πελατών ή την επιχείρηση παροχής αερίου.

Αυτή η συσκευή δεν είναι κατάλληλη για χρήση με εξωτερικό ρολόι συναγερμού ή τηλεχειριστήριο.

Μη χρησιμοποιείτε ακατάλληλες διατάξεις προστασίας ή ακατάλληλα προστατευτικά πλέγματα παιδιών. Μπορεί να οδηγήσουν σε ατυχήματα.

Αυτή η συσκευή επιτρέπεται να χρησιμοποιηθεί από παιδιά από 8 ετών και πάνω και από άτομα με μειωμένες φυσικές, αισθητήριες ή πνευματικές ικανότητες ή με ανεπαρκή εμπειρία ή γνώση, όταν επιτηρούνται από ένα άτομο που είναι υπεύθυνο για την ασφάλειά τους ή έχουν λάβει σχετικές οδηγίες απ' αυτό για την ασφαλή χρήση της συσκευής και έχουν κατανοήσει τους κινδύνους που μπορεί να προκύψουν.

Τα παιδιά δεν επιτρέπεται να παίζουν με τη συσκευή. Ο καθαρισμός και η συντήρηση από το χρήστη δεν επιτρέπεται να πραγματοποιηθούν από παιδιά, εκτός εάν είναι 15 ετών και άνω και επιτηρούνται.

Κρατάτε τα παιδιά που είναι κάτω των 8 ετών μακριά από τη συσκευή και το καλώδιο σύνδεσης.

Τοποθετείτε τα εξαρτήματα πάντοτε σωστά μέσα στο χώρο μαγειρέματος.

→ "Εξαρτήματα" στη σελίδα 14

Σημαντικές υποδείξεις ασφαλείας

Προειδοποίηση – Κίνδυνος πυρκαγιάς!

- Κατά το άνοιγμα της πόρτας της συσκευής δημιουργείται ένα ρεύμα αέρος. Το λαδόχαρτο μπορεί να έρθει σε επαφή με τα θερμαντικά στοιχεία και να πιάσει φωτιά. Κατά την προθέρμανση μην τοποθετείτε ποτέ το λαδόχαρτο χαλαρό πάνω στα εξαρτήματα. Τοποθετείτε πάντοτε πάνω στο λαδόχαρτο ένα μαγειρικό σκεύος ή μια φόρμα ψησίματος. Καλύπτετε με λαδόχαρτο μόνο την απαραίτητη επιφάνεια. Το λαδόχαρτο δεν επιτρέπεται να προεξέχει από τα εξαρτήματα.
- Τα αποθηκευμένα στο χώρο μαγειρέματος εύφλεκτα αντικείμενα μπορούν να αναφλεγούν. Μην τοποθετείτε ποτέ εύφλεκτα αντικείμενα μέσα στο χώρο μαγειρέματος. Μην ανοίγετε ποτέ την πόρτα της συσκευής, όταν δημιουργείται καπνός μέσα στη συσκευή. Απενεργοποιήστε τη συσκευή και τραβήξτε το ρευματολήπτη (φίς) από την πρίζα ή κατεβάστε/ξεβιδώστε την ασφάλεια στο κιβώτιο των ασφαλειών. Κλείστε την παροχή αερίου.
- Το καυτό λάδι και λίπος αναφλέγονται γρήγορα. Μην αφήνετε ποτέ καυτό λάδι και λίπος χωρίς παρακολούθηση. Μην σβήνετε ποτέ μια φωτιά με νερό. Απενεργοποιήστε την εστία μαγειρέματος. Σβήστε τις φλόγες προσεκτικά με ένα καπάκι, μια κουβέρτα πυρόσβεσης ή κάτι παρόμοιο.
- Οι εστίες μαγειρέματος ζεσταίνονται πάρα πολύ. Μην ακουμπάτε ποτέ εύφλεκτα αντικείμενα πάνω στη βάση εστιών. Μην τοποθετείτε αντικείμενα πάνω στη βάση εστιών.
- Η συσκευή θερμαίνεται πάρα πολύ, τα εύφλεκτα υλικά μπορεί να αναφλεγούν εύκολα. Μην φυλάτε ή μη χρησιμοποιείτε εύφλεκτα αντικείμενα (π.χ. δοχεία σπρέι, καθαριστικά) κάτω από ή κοντά στο φούρνο. Μην φυλάτε εύφλεκτα αντικείμενα μέσα ή επάνω στο φούρνο.

- Οι εστίες μαγειρέματος αερίου, χωρίς τοποθετημένα πάνω μαγειρικά σκεύη, δημιουργούν κατά τη λειτουργία μεγάλη θερμότητα. Η συσκευή και ένας από πάνω τοποθετημένος απορροφητήρας μπορούν να υποστούν ζημιά ή να πιάσουν φωτιά. Τα υπολείμματα λίπους στο φίλτρο του απορροφητήρα μπορούν να αναφλεγούν. Λειτουργείτε τις εστίες μαγειρέματος αερίου μόνο με τοποθετημένα πάνω μαγειρικά σκεύη.
- Η πίσω πλευρά της συσκευής ζεσταίνεται πάρα πολύ. Αυτό μπορεί να προκαλέσει μια ζημιά στα καλώδια σύνδεσης. Τα ηλεκτρικά καλώδια και οι σωλήνες παροχής αερίου δεν επιτρέπεται να έρθουν σε επαφή με την πίσω πλευρά της συσκευής.
- Μην τοποθετείτε ποτέ εύφλεκτα αντικείμενα πάνω στις εστίες μαγειρέματος ή μέσα στο χώρο μαγειρέματος. Μην ανοίγετε ποτέ την πόρτα της συσκευής, όταν δημιουργείται καπνός μέσα στη συσκευή. Απενεργοποιήστε τη συσκευή. Αφαιρέστε το φίς από την πρίζα ή κατεβάστε/ξεβιδώστε την ασφάλεια στο κιβώτιο των ασφαλειών. Κλείστε την παροχή αερίου.
- Οι επιφάνειες του συρταριού μπορεί να ζεσταθούν πάρα πολύ. Στο συρτάρι επιτρέπεται να φυλάσσονται μόνο αξεσουάρ του φούρνου. Δεν επιτρέπεται η τοποθέτηση εύφλεκτων και καύσιμων αντικειμένων στο συρτάρι.

Προειδοποίηση – Κίνδυνος εγκαύματος!

- Η συσκευή ζεσταίνεται πολύ. Μην ακουμπάτε ποτέ τις ζεστές εσωτερικές επιφάνειες του χώρου μαγειρέματος ή τα θερμαντικά στοιχεία. Αφήνετε τη συσκευή πάντοτε να κρυώσει. Κρατάτε τα παιδιά μακριά.
- Τα εξαρτήματα ή τα σκεύη ζεσταίνονται πάρα πολύ. Απομακρύνετε τα καυτά σκεύη ή εξαρτήματα από το χώρο μαγειρέματος πάντοτε με μια πιάστρα.
- Οι ατμοί του οινοπνεύματος μπορούν να αναφλεγούν μέσα στον καυτό χώρο μαγειρέματος. Μην παρασκευάζετε φαγητά με μεγάλες ποσότητες δυνατών οινοπνευματώδη ποτών. Χρησιμοποιείτε μόνο μικρές ποσότητες από δυνατά οινοπνευματώδη ποτά. Ανοίγετε προσεκτικά την πόρτα της συσκευής.

- Οι εστίες μαγειρέματος και το περιβάλλον τους, ιδιαίτερα ένα πλαίσιο του πεδίου μαγειρέματος που ενδεχομένως υπάρχει, ζεσταίνονται πάρα πολύ. Μην ακουμπήσετε ποτέ τις καυτές επιφάνειες. Κρατάτε τα παιδιά μακριά.
- Κατά τη λειτουργία, οι επιφάνειες της συσκευής θερμαίνονται πολύ. Μην ακουμπάτε τις θερμές επιφάνειες. Κρατήστε τα παιδιά μακριά από τη συσκευή.
- Τα άδεια μαγειρικά σκεύη στις αναμμένες εστίες μαγειρέματος αερίου θερμαίνονται πάρα πολύ. Μην θερμαίνετε ποτέ άδεια μαγειρικά σκεύη.
- Η συσκευή θερμαίνεται πολύ κατά τη διάρκεια της λειτουργίας. Πριν τον καθαρισμό αφήστε τη συσκευή να κρυώσει.
- **Προσοχή:** Ορισμένα τμήματα, με τα οποία μπορεί να έρθετε σε επαφή, ενδέχεται να αναπτύξουν πολύ υψηλές θερμοκρασίες κατά τη χρήση του γκριλ. Κρατήστε τα μικρά παιδιά σε επαρκή απόσταση.
- Εάν η μπουκάλα υγραερίου δεν στέκεται κάθετα, μπορεί να εισχωρήσει υγρό προπάνιο/βουτάνιο στη συσκευή. Σε αυτή την περίπτωση μπορούν να προκύψουν μεγάλες φλόγες στους καυστήρες. Τα εξαρτήματα μπορούν να υποστούν ζημιά και με την πάροδο του χρόνου να εμφανιστεί μια διαρροή, έτσι ώστε να εξέρχεται αέριο μη ελεγχόμενο. Και οι δύο περιπτώσεις μπορεί να οδηγήσουν σε τραυματισμούς. Χρησιμοποιείτε τις μπουκάλες υγραερίου πάντοτε σε κάθετη θέση.

⚠ Προειδοποίηση – Κίνδυνος ζεματίσματος!

- Τα προσιτά μέρη/εξαρτήματα ζεσταίνονται πολύ κατά τη λειτουργία. Μην ακουμπάτε ποτέ τα καυτά μέρη/εξαρτήματα. Κρατάτε τα παιδιά μακριά.
- Κατά το άνοιγμα της πόρτας της συσκευής μπορεί να εξέλθει καυτός ατμός. Ο ατμός, ανάλογα με τη θερμοκρασία, δε φαίνεται. Κατά το άνοιγμα μη στέκεστε πολύ κοντά στη συσκευή. Ανοίξτε προσεκτικά την πόρτα της συσκευής. Κρατάτε τα παιδιά μακριά.
- Με το νερό στον καυτό χώρο μαγειρέματος μπορεί να δημιουργηθεί καυτός υδρατμός. Μην χύνετε ποτέ νερό μέσα στον καυτό χώρο μαγειρέματος.

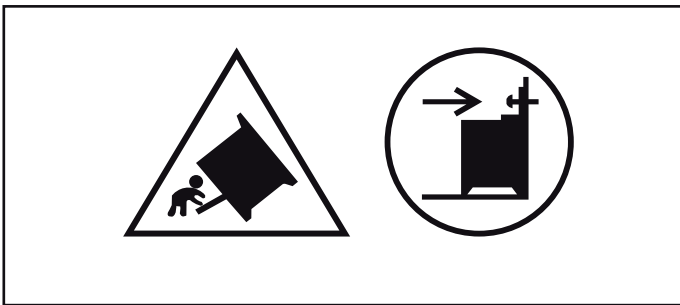
⚠ Προειδοποίηση – Κίνδυνος τραυματισμού!

- Το γρατσουνισμένο γυαλί της πόρτας της συσκευής μπορεί να ραγίσει. Μην χρησιμοποιείτε ξύστρες γυαλιού, δυνατά ή τραχιά υλικά καθαρισμού.
- Οι ακατάλληλες επισκευές είναι επικίνδυνες. Μόνο ένας τεχνικός του τμήματος εξυπηρέτησης πελατών, εκπαιδευμένος από εμάς, επιτρέπεται να εκτελέσει τις επισκευές και να αντικαταστήσει τα χαλασμένα ηλεκτρικά καλώδια και τους σωλήνες παροχής αερίου. Εάν η συσκευή έχει βλάβη, τραβήξτε το ρευματολήπτη (φίς) από την πρίζα ή κατεβάστε/ξεβιδώστε την αντίστοιχη ασφάλεια στο κιβώτιο των ασφαλειών, κλείστε την παροχή αερίου. Καλέστε την υπηρεσία τεχνικής εξυπηρέτησης πελατών.
- Οι βλάβες ή οι ζημιές στη συσκευή είναι επικίνδυνες. Μην ενεργοποιείτε ποτέ μια χαλασμένη συσκευή. Τραβήξτε το ρευματολήπτη (φίς) από την πρίζα ή κατεβάστε/ξεβιδώστε την ασφάλεια στο κιβώτιο των ασφαλειών. Κλείστε την παροχή αερίου. Καλέστε την υπηρεσία τεχνικής εξυπηρέτησης πελατών.
- Το ακατάλληλο μέγεθος των κατασαρολών, χαλασμένες ή λάθος τοποθετημένες κατασαρόλες μπορούν να προκαλέσουν σοβαρούς τραυματισμούς. Προσέξτε τις υποδείξεις για τα μαγειρικά σκεύη.
- **Προσοχή:** Το γυάλινο κάλυμμα μπορεί να σπάσει λόγω θερμότητας. Πριν κλείσετε το κάλυμμα, σβήστε όλους τους καυστήρες. Περιμένετε μέχρι να κρυώσει ο φούρνος, πριν κατεβάσετε το γυάλινο κάλυμμα. Πριν ανοίξετε το επάνω γυάλινο κάλυμμα, καθαρίστε το, εάν χρειάζεται, με ένα πανί.



- Εάν η συσκευή τοποθετηθεί χωρίς να στερεωθεί πάνω σε μια βάση, μπορεί να γλιστρήσει από τη βάση. Η συσκευή πρέπει να συνδεθεί καλά με τη βάση.
- Οι μεντεσέδες της πόρτας της συσκευής κινούνται κατά το άνοιγμα και το κλείσιμο της πόρτας και μπορεί να μαγκωθούν. Μην απλώνετε τα χέρια σας στην περιοχή των μεντεσέδων.
- Η σύγκρουση με την ανοιχτή πόρτα της συσκευής μπορεί να οδηγήσει σε τραυματισμούς. Η πόρτα της συσκευής πρέπει κατά τη διάρκεια της λειτουργίας και μετά τη λειτουργία να είναι κλειστή.

⚠ Προειδοποίηση – Κίνδυνος ανατροπής!



Προειδοποίηση: Για να αποτραπεί η ανατροπή της συσκευής, πρέπει να τοποθετηθεί προστασία ανατροπής. Παρακαλούμε διαβάστε τις οδηγίες τοποθέτησης.

⚠ Προειδοποίηση – Κίνδυνος ηλεκτροπληξίας!

- Οι ακατάλληλες επισκευές είναι επικίνδυνες. Οι επισκευές επιτρέπεται να γίνονται μόνο από έναν τεχνικό του τμήματος εξυπηρέτησης πελατών, εκπαιδευμένο από εμάς. Εάν η συσκευή έχει βλάβη, τραβήξτε το ρευματολήπτη (φίς) από την πρίζα ή κατεβάστε/ξεβιδώστε την ασφάλεια στο κιβώτιο των ασφαλειών. Καλέστε την υπηρεσία τεχνικής εξυπηρέτησης πελατών.
- Στα καυτά μέρη της συσκευής μπορεί να λιώσει η μόνωση των καλωδίων των ηλεκτρικών συσκευών. Τα καλώδια σύνδεσης των ηλεκτρικών συσκευών δεν επιτρέπεται να έρθουν ποτέ σε επαφή με τα καυτά μέρη της συσκευής.
- Μια εισχώρηση υγρασίας μπορεί να προκαλέσει μια ηλεκτροπληξία. Μην χρησιμοποιείτε συσκευές καθαρισμού υψηλής πίεσης ή συσκευές εκτόξευσης ατμού.
- Κατά την αντικατάσταση της λάμπας του χώρου μαγειρέματος οι επαφές στο ντουί της λάμπας βρίσκονται υπό τάση. Πριν την αντικατάσταση τραβήξτε το ρευματολήπτη (φίς) από την πρίζα ή κατεβάστε/ξεβιδώστε την ασφάλεια στο κιβώτιο των ασφαλειών.
- Μια ελαττωματική συσκευή μπορεί να προκαλέσει μια ηλεκτροπληξία. Μην ενεργοποιείτε ποτέ μια χαλασμένη συσκευή. Τραβήξτε το φίς από την πρίζα ή κατεβάστε την ασφάλεια στο κιβώτιο των ασφαλειών. Καλέστε την υπηρεσία εξυπηρέτησης πελατών.

Αιτίες των ζημιών

Βάση εστιών

Προσοχή!

- Χρησιμοποιείτε τις εστίες μαγειρέματος μόνο με τοποθετημένο το μαγειρικό σκεύος. Μη ζεσταίνετε άδειες κατασρόλες ή τηγάνια. Ο πάτος της κατασρόλας καταστρέφεται.
- Χρησιμοποιήστε μόνο κατασρόλες και τηγάνια με επίπεδη κάτω πλευρά.
- Τοποθετήστε την κατασρόλα ή το τηγάνι στο κέντρο του καυστήρα. Με αυτόν τον τρόπο, η θερμότητα της φλόγας του καυστήρα μεταδίδεται με τον καλύτερο δυνατό τρόπο στην κάτω πλευρά της κατασρόλας ή του τηγανιού. Δεν προκαλείται ζημιά στη λαβή ή στο χερουλί και διασφαλίζεται μεγαλύτερη εξοικονόμηση ενέργειας.
- Προσέχετε στα ειδικά σκεύη τα στοιχεία του κατασκευαστή. Η μεμβράνη αλουμινίου και τα πλαστικά δοχεία λιώνουν πάνω στις καυτές εστίες μαγειρέματος.
- Βεβαιωθείτε ότι οι καυστήρες αερίου είναι καθαροί και στεγνοί. Η στεφάνη του καυστήρα και το καπάκι του καυστήρα πρέπει να έχουν τοποθετηθεί σωστά στη θέση τους.
- Απομακρύνετε το χυμένο φαγητό αμέσως. Για τα φαγητά με πολύ υγρό χρησιμοποιείτε ψηλές κατασρόλες. Τότε δεν μπορεί τίποτα να υπερχειλίσει.
- Κατά το μαγείρεμα στις εστίες αερίου ελευθερώνεται πρόσθετα θερμότητα και υγρασία. Τα γειτονικά ντουλάπια μπορούν με την πάροδο του χρόνου να χαλάσουν. Σε περίπτωση μεγαλύτερου χρόνου μαγειρέματος ενεργοποιήστε τον απορροφητήρα ή εξαερίστε το δωμάτιο.
- Βεβαιωθείτε ότι το επάνω κάλυμμα είναι ανοιχτό, όταν ενεργοποιείτε την κουζίνα.

Ζημιές στο φούρνο

Προσοχή!

- Εξαρτήματα, αλουμινόχαρτο, λαδόχαρτο ή μαγειρικό σκεύος στον πάτο του χώρου μαγειρέματος: Μην τοποθετείτε κανένα εξάρτημα πάνω στον πάτο του χώρου μαγειρέματος. Μην καλύπτετε τον πάτο του χώρου μαγειρέματος με αλουμινόχαρτο ή λαδόχαρτο. Μην τοποθετείτε κανένα μαγειρικό σκεύος πάνω στον πάτο του χώρου μαγειρέματος, όταν είναι ρυθμισμένη μια θερμοκρασία πάνω από 50 °C. Διαφορετικά δημιουργείται μια συσσώρευση θερμότητας. Οι χρόνοι ψησίματος δεν ισχύουν πλέον και το εμαγιέ καταστρέφεται.
- Αλουμινόχαρτο: Το αλουμινόχαρτο στο χώρο μαγειρέματος δεν επιτρέπεται να έρθει σε επαφή με το τζάμι της πόρτας. Μπορούν να δημιουργηθούν μόνιμες αποχρώσεις στο τζάμι της πόρτας.
- Νερό στο ζεστό χώρο μαγειρέματος: Μη χύνετε ποτέ νερό μέσα στο ζεστό χώρο μαγειρέματος. Διαφορετικά δημιουργούνται υδρατμοί. Λόγω της αλλαγής της θερμοκρασίας μπορούν να προκύψουν ζημιές στο εμαγιέ.
- Υγρασία στο χώρο μαγειρέματος: Η υγρασία για μεγαλύτερο χρονικό διάστημα στο χώρο μαγειρέματος μπορεί να οδηγήσει σε διάβρωση. Μετά τη χρήση αφήστε το χώρο μαγειρέματος να στεγνώσει. Μην αποθηκεύετε υγρά τρόφιμα για μεγάλη χρονική διάρκεια στον κλειστό χώρο μαγειρέματος. Μην αποθηκεύετε κανένα φαγητό στο χώρο μαγειρέματος.

- Ψύξη με ανοιχτή την πόρτα: Μετά από μια λειτουργία με υψηλές θερμοκρασίες αφήνετε το χώρο μαγειρέματος να κρυώνει μόνο, όταν είναι κλειστός. Μη μαγκώνετε τίποτα στην πόρτα της συσκευής. Ακόμα και όταν η πόρτα είναι ανοιχτή, έστω και λίγο, μπορούν να χαλάσουν με το πέρασμα του χρόνου οι γειτονικές προσόψεις των ντουλαπιών. Μόνο μετά από μια λειτουργία με πολύ υγρασία αφήνετε το χώρο μαγειρέματος να στεγνώνει με ανοιχτή πόρτα.
- Χυμός φρούτων: Σε περίπτωση που φτιάχνετε πολύ ζουμερά γλυκά φρούτων μη γεμίζετε πάρα πολύ το ταψί. Ο χυμός των φρούτων που στάζει από το ταψί, αφήνει λεκέδες που δεν μπορείτε πλέον να τους απομακρύνετε. Εάν είναι δυνατό, χρησιμοποιείτε το βαθύτερο ταψί γενικής χρήσης.
- Πολύ λερωμένη τσιμούχα στεγανοποίησης: Εάν η τσιμούχα στεγανοποίησης είναι πολύ λερωμένη, δεν κλείνει πλέον σωστά η πόρτα της συσκευής κατά τη λειτουργία. Οι γειτονικές προσόψεις των ντουλαπιών μπορούν να χαλάσουν. Διατηρείτε την στεγανοποίηση πάντοτε καθαρή. → *"Καθαρισμός" στη σελίδα 20*
- Η πόρτα της συσκευής ως κάθισμα ή ως επιφάνεια εναπόθεσης: Μην ανεβαίνετε, μην κάθεστε ή μην κρατιέστε από την πόρτα της συσκευής. Μην τοποθετείτε κανένα σκεύος ή εξάρτημα πάνω στην πόρτα της συσκευής.
- Τοποθέτηση των εξαρτημάτων: Ανάλογα με τον τύπο της συσκευής μπορεί να γρατσουνίσουν τα εξαρτήματα το τζάμι κατά το κλείσιμο της πόρτας της συσκευής. Σπρώχνετε τα εξαρτήματα πάντοτε μέχρι το τέρμα μέσα στο χώρο μαγειρέματος.
- Μεταφορά της συσκευής: Μη μεταφέρετε ή μην κρατάτε τη συσκευή από τη λαβή της πόρτας. Η λαβή της πόρτας δεν αντέχει το βάρος της συσκευής και μπορεί να σπάσει.
- Ψήσιμο στο γκριλ: Μην τοποθετήσετε το ρηχό ταψί ή το ταψί γενικής χρήσης κατά το ψήσιμο στο γκριλ πιο πάνω από το ύψος 3. Με τη μεγάλη θερμότητα παραμορφώνεται και καταστρέφει κατά την αφαίρεση το εμαγιέ. Ψήνετε στο γκριλ στο ύψος 4 και 5 μόνο απευθείας πάνω στη σχάρα.

Ζημιές στο συρτάρι

Προσοχή!

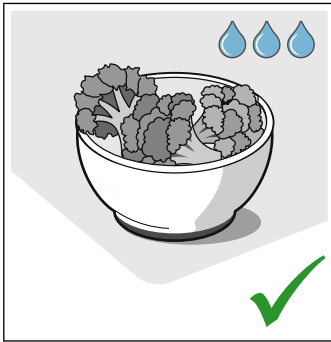
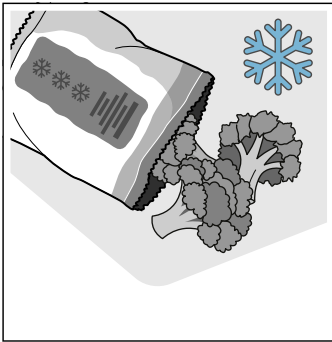
Μην τοποθετείτε θερμά αντικείμενα στο συρτάρι. Μπορεί να υποστεί ζημιά.

Προστασία περιβάλλοντος

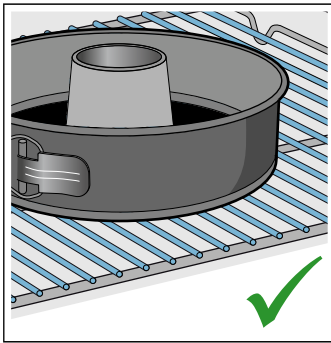
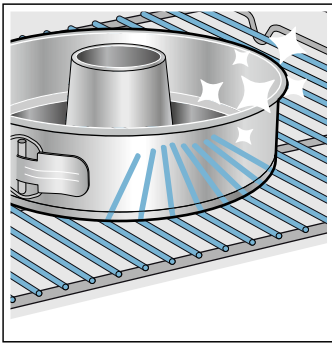
Η νέα σας συσκευή είναι ιδιαίτερα ενεργειακά αποτελεσματική. Επιπλέον θα βρείτε συμβουλές, πως μπορείτε με τη συσκευή σας να εξοικονομήσετε ακόμα περισσότερη ενέργεια και πως πρέπει να την αποσύρετε σύμφωνα με τους κανόνες προστασίας του περιβάλλοντος.

Εξοικονόμηση ενέργειας

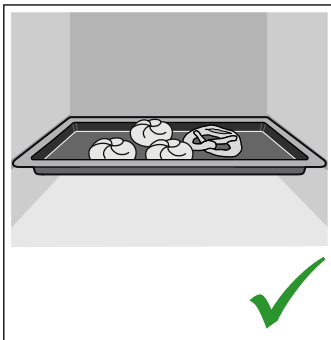
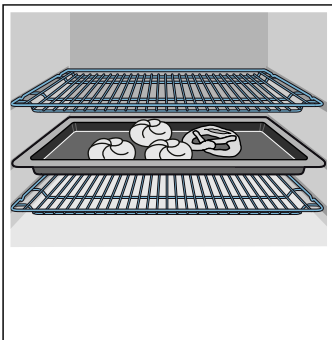
- Προθερμάνετε τη συσκευή μόνο τότε, όταν αναφέρεται στη συνταγή ή στους πίνακες των οδηγιών χρήσης.
- Αφήστε τα κατεψυγμένα τρόφιμα να ξεπαγώσουν, προτού τα βάλετε στο χώρο μαγειρέματος.



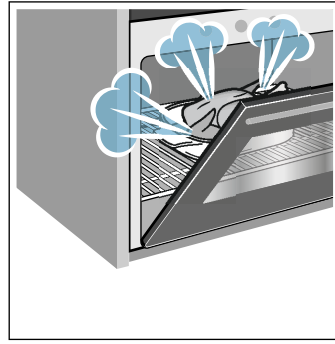
- Χρησιμοποιείτε σκούρες, βαμμένες μαύρες ή εμαγιέ φόρμες ψησίματος. Αυτές απορροφούν τη θερμότητα ιδιαίτερα καλά.



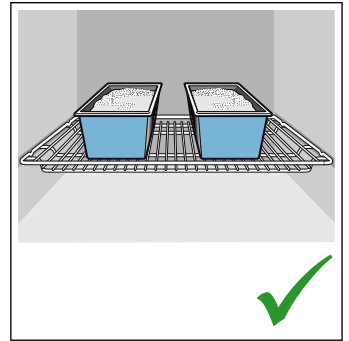
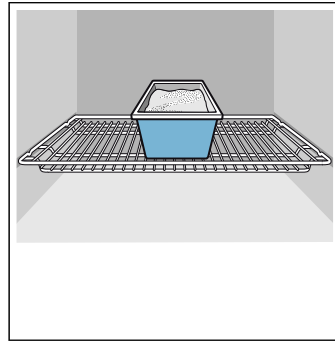
- Απομακρύνετε τα εξαρτήματα που δε χρειάζεστε από το χώρο μαγειρέματος.



- Ανοίγετε την πόρτα της συσκευής κατά τη διάρκεια της λειτουργίας, όσο γίνεται λιγότερο.



- Περισσότερα γλυκά τα ψήνετε καλύτερα το ένα μετά το άλλο. Ο χώρος μαγειρέματος είναι ακόμα ζεστός. Έτσι μικραίνει ο χρόνος ψησίματος για το δεύτερο γλυκό. Μπορείτε να βάλετε στο χώρο μαγειρέματος επίσης 2 μακρόστενες φόρμες τη μία κοντά στην άλλη.



- Σε μεγάλους χρόνους μαγειρέματος μπορείτε να απενεργοποιήσετε τη συσκευή 10 λεπτά πριν τη λήξη του χρόνου μαγειρέματος και να εκμεταλλευτείτε έτσι την υπόλοιπη θερμότητα για την ολοκλήρωση του μαγειρέματος.

Εξοικονόμηση ενέργειας στη βάση εστιών αερίου

- Επιλέξτε πάντοτε μια κατσαρόλα με το σωστό μέγεθος για το φαγητό σας. Μια μεγάλη, μόνο λίγο γεμάτη κατσαρόλα χρειάζεται πολύ ενέργεια.
- Κλείνετε την κατσαρόλα πάντοτε μ' ένα κατάλληλο καπάκι.
- Η φλόγα του αερίου πρέπει να έχει πάντοτε επαφή με τον πάτο της κατσαρόλας.

Απόσυρση σύμφωνα με τους κανόνες προστασίας του περιβάλλοντος

Αποσύρετε την συσκευασία σύμφωνα με τους κανόνες προστασίας του περιβάλλοντος.



Αυτή η συσκευή είναι χαρακτηρισμένη σύμφωνα με την ευρωπαϊκή οδηγία 2012/19/ΕΕ περί ηλεκτρικών και ηλεκτρονικών παλιών συσκευών (waste electrical and electronic equipment - WEEE).

Η οδηγία αυτή καθορίζει τα πλαίσια για την απόσυρση και αξιοποίηση των παλιών συσκευών με ισχύ σε όλη την ΕΕ.

Τοποθέτηση και σύνδεση

Μην τοποθετήσετε τη συσκευή πίσω από μια διακοσμητική πόρτα ή πόρτα ντουλαπιού. Υπάρχει κίνδυνος υπερθέρμανσης.

Σύνδεση αερίου

Η εγκατάσταση επιτρέπεται να πραγματοποιείται μόνο από αδειούχο εξειδικευμένο τεχνικό ή εξουσιοδοτημένο τεχνικό του τμήματος εξυπηρέτησης πελατών της εταιρείας μας, σύμφωνα με τις οδηγίες που αναφέρονται στην παράγραφο "Σύνδεση αερίου και αλλαγή ρύθμισης για διαφορετικό είδος αερίου".

Για τον εξουσιοδοτημένο τεχνικό ή/και το τμήμα εξυπηρέτησης πελατών

Προσοχή!

- Οι προδιαγραφές ρύθμισης για αυτή τη συσκευή αναγράφονται στην πινακίδα τύπου στην πίσω πλευρά της συσκευής. Το είδος αερίου που έχει ρυθμιστεί από το εργοστάσιο επισημαίνεται με έναν αστερίσκο (*).
 - Ελέγξτε πριν την εγκατάσταση της συσκευής τις προδιαγραφές δικτύου παροχής (είδος αερίου και πίεση αερίου) και βεβαιωθείτε ότι η ρύθμιση αερίου της συσκευής συμφωνεί με αυτές τις προδιαγραφές. Εάν χρειάζεται αλλαγή των ρυθμίσεων της συσκευής, ακολουθήστε τις οδηγίες στην παράγραφο "Σύνδεση αερίου και αλλαγή ρύθμισης για διαφορετικό είδος αερίου".
 - Η συσκευή αυτή δεν είναι συνδεδεμένη σε εγκατάσταση απαγωγής καυσαερίων. Πρέπει να συνδέεται και να τίθεται σε λειτουργία σύμφωνα με τις προδιαγραφές εγκατάστασης. Μη συνδέετε τη συσκευή σε εξαγωγή καυσαερίων. Πρέπει να τηρηθούν όλες οι προδιαγραφές εξαερισμού.
 - Η σύνδεση με την παροχή αερίου πρέπει να πραγματοποιείται μέσω σταθερής, δηλαδή μη κινούμενης, σύνδεσης (σωλήνας αερίου) ή μέσω εύκαμπτου σωλήνα ασφαλείας.
 - Εάν χρησιμοποιείται ο εύκαμπτος σωλήνας ασφαλείας, βεβαιωθείτε οπωσδήποτε ότι ο εύκαμπτος σωλήνας δεν μαγκώνει και δεν τσακίζει. Ο εύκαμπτος σωλήνας δεν επιτρέπεται να έρχεται σε επαφή με θερμές επιφάνειες.
 - Ο αγωγός αερίου (σωλήνας αερίου ή εύκαμπτος σωλήνας ασφαλείας αερίου) μπορεί να συνδεθεί στη δεξιά ή στην αριστερή πλευρά της συσκευής. Η σύνδεση πρέπει να διαθέτει μια εύκολα προσιτή διάταξη κλειδώματος.
- * : Προαιρετικά. Διατίθεται σε μερικές συσκευές.

Ονομαστική πίεση λειτουργίας της συσκευής

Η ονομαστική πίεση λειτουργίας της συσκευής σας αναφέρεται στην πινακίδα τύπου στην πίσω πλευρά της συσκευής.

Όλα τα στοιχεία στην πινακίδα τύπου της συσκευής σας αφορούν αυτές τις τιμές πίεσης. Ο κατασκευαστής δεν φέρει καμία ευθύνη για αποτελέσματα, τιμές ισχύος ή τυχόν κινδύνους, που οφείλονται στη λειτουργία της συσκευής με αποκλίνουσες τιμές πίεσης.

Προειδοποίηση – Υπόδειξη ασφαλείας!

Εάν η πίεση αερίου στο δίκτυο διανομής σας είναι υψηλότερη (20 %) απ' ό,τι οι τιμές που αναφέρεται στην πινακίδα τύπου της συσκευής, θα πρέπει να λειτουργείτε τη

συσκευή, για τη δική σας ασφάλεια, οπωσδήποτε με έναν κατάλληλο ρυθμιστή αερίου. Σε περίπτωση που δε γνωρίζετε την πίεση αερίου στο δίκτυο διανομής σας, ζητήστε πληροφορίες από τον τοπικό διαχειριστή του δικτύου. Η σύνδεση, η συντήρηση και η ρύθμιση του ρυθμιστή αερίου πρέπει να πραγματοποιηθούν από ειδικευμένους τεχνικούς του διαχειριστή του δικτύου διανομής.

Βλάβες στην εγκατάσταση αερίου / Οσμή αερίου

Εάν αντιληφθείτε οσμή αερίου ή διαπιστώσετε βλάβες στην εγκατάσταση αερίου, πρέπει να ενεργήσετε ως εξής

- κλείστε αμέσως την παροχή αερίου ή τη βαλβίδα της μπουκάλας αερίου
- σβήστε αμέσως οποιαδήποτε ανοιχτή φωτιά και τα τσιγάρα
- απενεργοποιήστε τις ηλεκτρικές συσκευές - επίσης και τις λάμπες
- ανοίξτε τα παράθυρα και εξαερίστε καλά το δωμάτιο
- καλέστε την υπηρεσία τεχνικής εξυπηρέτησης πελατών ή την επιχείρηση παροχής αερίου.

Μετακίνηση της συσκευής από το σωλήνα παροχής αερίου ή τη χειρολαβή της πόρτας

Μη μετακινείτε τη συσκευή, τραβώντας την από το σωλήνα παροχής αερίου. Μπορεί να προκληθεί ζημιά στο σωλήνα αερίου. Κίνδυνος διαρροής αερίου! Μη μετακινείτε τη συσκευή, τραβώντας την από τη χειρολαβή της πόρτας. Μπορεί να προκληθεί ζημιά στους μεντεσέδες της πόρτας και στη χειρολαβή της πόρτας.

Ηλεκτρική σύνδεση

Η συσκευή έχει σχεδιαστεί για τη λειτουργία με 220-240 V. Για τη σύνδεση απαιτείται μια ασφάλεια 16 A.

Αναθέστε την τοποθέτηση της συσκευής στο τμήμα εξυπηρέτησης πελατών της περιοχής σας.

Εάν η συσκευή συνδεθεί λάθος, σε περίπτωση βλάβης, λήγει η αξίωση εγγύησης.

Προσοχή!

- Σε περίπτωση μείωσης της τάσης του ηλεκτρικού δικτύου τροφοδοσίας κάτω από τα 180 V, δεν λειτουργεί το ηλεκτρικό σύστημα ενεργοποίησης.
- Εάν το καλώδιο τροφοδοσίας υποστεί ζημιά, πρέπει να αντικατασταθεί από τον κατασκευαστή, το τμήμα εξυπηρέτησης πελατών του κατασκευαστή ή ένα τεχνικό με τα ανάλογα προσόντα.


Προειδοποίηση – Θανατηφόρος κίνδυνος!

Σε περίπτωση επαφής με υπό τάση ευρισκόμενα μέρη υπάρχει κίνδυνος ηλεκτροπληξίας.

- Πιάνετε το φις μόνο με στεγνά χέρια.
- Τραβάτε το ηλεκτρικό καλώδιο πάντα απευθείας από το φις και ποτέ από το ίδιο το ηλεκτρικό καλώδιο, επειδή αυτό θα μπορούσε να υποστεί ζημιά.
- Μην τραβάτε το φις ποτέ κατά τη διάρκεια της λειτουργίας.

Προσέξτε τις ακόλουθες υποδείξεις και βεβαιωθείτε, ότι:

Υποδείξεις

- Το φις και η πρίζα ταιριάζουν μεταξύ τους.
 - Η διατομή του καλωδίου είναι επαρκής.
 - Το σύστημα γείωσης είναι εγκατεστημένο σύμφωνα με τους κανονισμούς.
 - Η αλλαγή του ηλεκτρικού καλωδίου (όταν χρειάζεται) πραγματοποιείται μόνο από έναν ειδικευμένο ηλεκτρολόγο. Ένα ανταλλακτικό ηλεκτρικό καλώδιο είναι διαθέσιμο στην υπηρεσία εξυπηρέτησης πελατών.
 - Μη χρησιμοποιείτε πολύπριζα/πολυζεύξεις και/ή μπαλαντέζες.
 - Σε περίπτωση χρήσης ενός διακόπτη προστασίας με ρελέ διαφυγής τοποθετείτε μόνο έναν τύπο με το σήμα .
- Μόνο με αυτό το σήμα έχετε την εγγύηση, ότι πληρούνται οι τρέχουσες ισχύουσες προδιαγραφές.
- Το φις πρέπει είναι πάντοτε προσιτό.
 - Μην τσακίζετε, συνθλίβετε, μετατρέπετε ή μην κόβετε το ηλεκτρικό καλώδιο.
 - Μη φέρετε το ηλεκτρικό καλώδιο σε επαφή με πηγές θερμότητας.

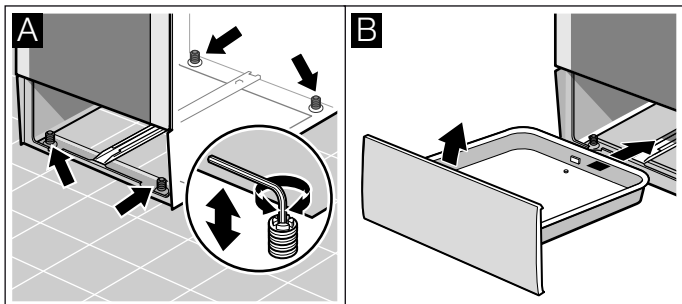
Για το τμήμα εξυπηρέτησης πελατών**Προσοχή!**

- Η συσκευή πρέπει να συνδεθεί σύμφωνα με τα στοιχεία που αναφέρονται στην πινακίδα τύπου.
- Η συσκευή επιτρέπεται να συνδέεται μόνο σε ηλεκτρική σύνδεση που αντιστοιχεί στις ισχύουσες διατάξεις. Η πρίζα πρέπει να είναι εύκολα προσβάσιμη, για να μπορείτε να αποσυνδέσετε σε περίπτωση ανάγκης τη συσκευή από το ηλεκτρικό δίκτυο τροφοδοσίας.
- Απαιτείται η ύπαρξη διάταξης απομόνωσης για όλους τους πόλους.
- Μη χρησιμοποιείτε σε καμία περίπτωση καλώδια προέκτασης ή πολύμπριζα.
- Για λόγους ασφαλείας, αυτή η συσκευή επιτρέπεται να συνδεθεί μόνο σε γειωμένη σύνδεση. Εάν η σύνδεση του αγωγού προστασίας δεν αντιστοιχεί στις προδιαγραφές, δεν διασφαλίζεται η προστασία από τυχόν ηλεκτρικούς κινδύνους.
- Για τη σύνδεση της συσκευής πρέπει να χρησιμοποιηθεί ένα καλώδιο τύπου H 05 W-F ή ένα καλώδιο με αντίστοιχες προδιαγραφές.

Οριζόντια τοποθέτηση της κουζίνας

Τοποθετείτε την ηλεκτρική κουζίνα απευθείας πάνω στο δάπεδο.

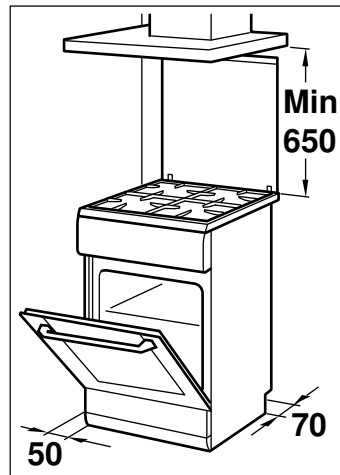
1. Τραβήξτε έξω το συρτάρι της βάσης και αφαιρέστε το προς τα επάνω. Στη βάση εσωτερικά υπάρχουν μπροστά και πίσω πόδια ρύθμισης.
2. Βιδώστε τα πόδια ρύθμισης, ανάλογα με τις ανάγκες, μ' ένα κλειδί τύπου Άλλεν ψηλότερα ή χαμηλότερα, ώσπου να καταστεί η κουζίνα οριζόντια (Εικ. Α).
3. Τοποθετήστε ξανά το συρτάρι της βάσης (Εικ. Β).

**Γειτονικά ντουλάπια**

Τα γειτονικά ντουλάπια πρέπει να αποτελούνται από μη εύφλεκτα υλικά. Οι γειτονικές προσόψεις ντουλαπιών πρέπει να είναι ανθεκτικές στη θερμοκρασία το λιγότερο μέχρι τους 90°C.

Στερέωση στον τοίχο

Για να μην μπορεί η κουζίνα να ανατραπεί, πρέπει να στερεώσετε την κουζίνα στον τοίχο με τη συνημμένη γωνία. Προσέξτε παρακαλώ τις οδηγίες τοποθέτησης για τη στερέωση στον τοίχο.

Τοποθέτηση της συσκευής στη θέση της

- Η συσκευή πρέπει να τοποθετηθεί σύμφωνα με τις διαστάσεις που αναφέρονται και απευθείας στο δάπεδο της κουζίνας. Η συσκευή δεν επιτρέπεται να τοποθετηθεί επάνω σε κανένα άλλο αντικείμενο.
- Η απόσταση ανάμεσα στην επάνω ακμή της κουζίνας και στην κάτω ακμή του απορροφητήρα πρέπει να συμφωνεί με τις προδιαγραφές του κατασκευαστή του απορροφητήρα.
- Μετά την τοποθέτησή της, η συσκευή δεν επιτρέπεται να μετακινείται. Η απόσταση του ισχυρού καυστήρα ή του καυστήρα γουόκ από τις γειτονικές προσόψεις των ντουλαπιών ή/και από τον τοίχο πρέπει να είναι τουλάχιστον 50 mm.

 Προειδοποίηση – Κίνδυνος διαρροής αερίου!

Μετά την εγκατάσταση δεν επιτρέπεται πλέον να μετατοπιστεί η συσκευή. Εάν μετά την εγκατάσταση μετατοπίσετε τη συσκευή, ελέγξτε τη στεγανότητα της σύνδεσης.

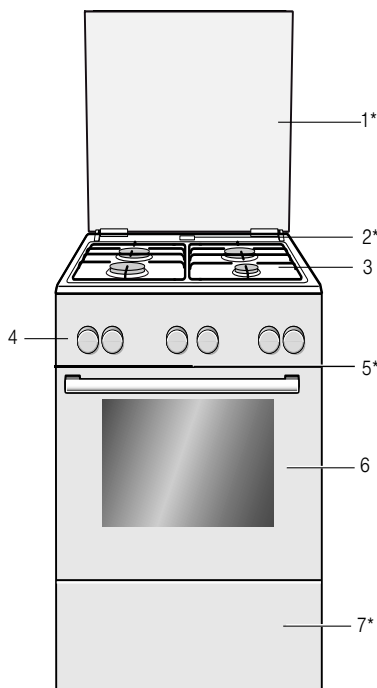
Μέτρα που πρέπει να τηρηθούν κατά τη μεταφορά

Στερεώστε όλα τα κινούμενα μέρη μέσα και επάνω στη συσκευή με κολλητική ταινία, που μπορεί να αφαιρεθεί χωρίς να αφήνει ίχνη. Τοποθετήστε όλα τα αξεσουάρ (π.χ. ρηχό ταψί) με ένα λεπτό χαρτόνι στις ακμές τους, μέσα στις ανάλογες υποδοχές, για να αποφευχθεί η πρόκληση ζημιάς στη συσκευή. Τοποθετήστε ένα χαρτόνι ή κάτι παρόμοιο στην μπροστινή και στην πίσω πλευρά, για να αποφευχθούν τυχόν χτυπήματα στην εσωτερική πλευρά της γυάλινης πόρτας. Στερεώστε την πόρτα και, εάν υπάρχει, το επάνω κάλυμμα με κολλητική ταινία στο πλάι της συσκευής.

Φυλάξτε την αρχική συσκευασία της συσκευής. Η συσκευή πρέπει να μεταφέρεται μόνο μέσα στην αρχική συσκευασία. Προσέξτε τα βέλη μεταφοράς στη συσκευασία.

Γενικά

Η έκδοση εξαρτάται από τον τύπο της συσκευής.



Επεξηγήσεις	
1*	Κάλυμμα**
2*	Έξοδος ατμού Προσοχή! Όταν ο φούρνος βρίσκεται σε λειτουργία, εξέρχεται σ' αυτό το σημείο καυτός ατμός
3	Βάση εστιών**
4	Πεδίο χειρισμού**
5*	Ανεμιστήρας ψύξης
*	Προαιρετικά (δαθέσιμο σε μερικές συσκευές)
**	Ανάλογα με τον τύπο της συσκευής ορισμένες λεπτομέρειες μπορούν να αποκλίνουν.

Εάν δεν υπάρχει πλέον η αρχική συσκευασία

Συσκευάστε ολόκληρη τη συσκευή με προστατευτικά υλικά συσκευασίας, έτσι ώστε να διασφαλιστεί η επαρκής προστασία της από τυχόν ζημιές κατά τη μεταφορά.

Η συσκευή πρέπει να μεταφέρεται πάντοτε σε όρθια θέση. Μη σηκώνετε τη συσκευή από τη χειρολαβή της πόρτας ή από τις συνδέσεις στην πίσω πλευρά, διότι μπορεί να προκληθεί ζημιά. Μην ακουμπάτε βαριά αντικείμενα επάνω στη συσκευή.

Γνωρίστε τη συσκευή

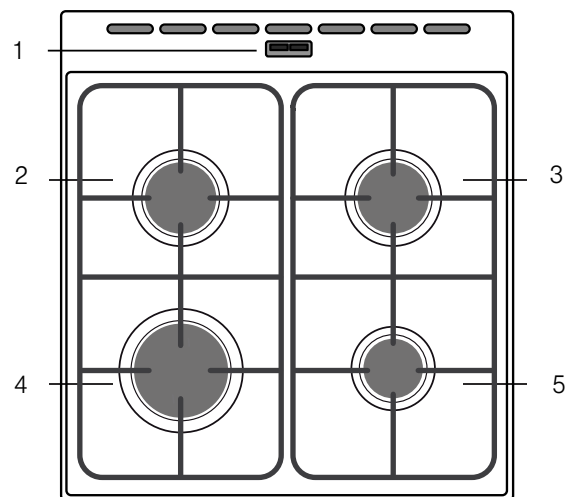
Σε αυτό το κεφάλαιο σας εξηγούμε τις ενδείξεις και τα στοιχεία χειρισμού. Επιπλέον μαθαίνετε τις διάφορες λειτουργίες της συσκευής σας.

Υπόδειξη: Ανάλογα με τον τύπο της συσκευής μπορεί να υπάρχουν αποκλίσεις στο χρώμα και στις λεπτομέρειες.

Επεξηγήσεις	
6	Πόρτα φούρνου**
7*	Συρτάρι βάσης**
*	Προαιρετικά (δαθέσιμο σε μερικές συσκευές)
**	Ανάλογα με τον τύπο της συσκευής ορισμένες λεπτομέρειες μπορούν να αποκλίνουν.

Περιοχή μαγειρέματος

Σε αυτό το σημείο περιλαμβάνεται μια επισκόπηση του πεδίου χειρισμού. Η έκδοση εξαρτάται από τον τύπο της συσκευής.

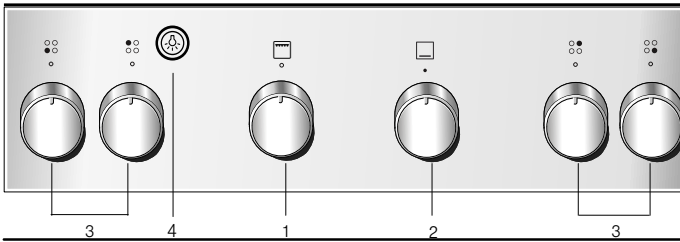


Επεξηγήσεις	
1	Έξοδος υδρατμών Προσοχή! Κατά τη λειτουργία του φούρνου εξέρχονται σε αυτό το σημείο θερμοί υδρατμοί
2	Κανονικός καυστήρας
3	Κανονικός καυστήρας

Επεξηγήσεις	
4	Ισχυρός καυστήρας
5	Οικονομικός καυστήρας

Πεδίο χειρισμού

Σε αυτό το σημείο περιλαμβάνεται μια επισκόπηση του πεδίου χειρισμού. Η έκδοση εξαρτάται από τον τύπο της συσκευής.



Επεξηγήσεις	
1	Επιλογέας για φούρνο-γκριλ επαφής
2	Επιλογέας για φούρνο-καυστήρα αερίου
3	Διακόπτες εστιών μαγειρέματος
4	Πλήκτρο πολλαπλών λειτουργιών

Ο επιλογέας για το ηλεκτρικό γκριλ

Γυρίστε τον επιλογέα για το το ηλεκτρικό γκριλ προς τα δεξιά, για να ρυθμίσετε τη θερμοκρασία του φούρνου.

Θέση	Σημασία
○	Θέση μηδέν Ο φούρνος δε θερμαίνει.
200-270	Περιοχή θερμοκρασίας Από το το ηλεκτρικό γκριλ δημιουργούμενη θερμότητα σε °C για ψήσιμο στο γκριλ.
Γκριλ	Οι βαθμίδες ψησίματος για το γκριλ
1, 2, 3	Βαθμίδες γκριλ Βαθμίδα 1 = Χαμηλή Βαθμίδα 2 = Μεσαία Βαθμίδα 3 = Δυνατή

Ο επιλογέας για τον κάτω καυστήρα αερίου φούρνου

Γυρίστε τον επιλογέα για τον κάτω καυστήρα αερίου φούρνου προς τα αριστερά, για να ρυθμίσετε τη θερμοκρασία του φούρνου.

Θέση	Σημασία
•	Θέση μηδέν Ο φούρνος δε θερμαίνει.
★	Θέση ανάφλεξης Θέση ανάφλεξης για την ανάφλεξη του αερίου που εξέρχεται από τον κάτω καυστήρα αερίου φούρνου
170-270	Περιοχή θερμοκρασίας Θερμότητα σε °C, που παράγεται από τον κάτω καυστήρα φούρνου, για την παρασκευή γλυκών σε φόρμες, πίτσας σε ταψί, παρασκευασμάτων κτλ.

Θερμική ισχύς του κάτω καυστήρα φούρνου: 3 kW

Διακόπτες εστιών

Με τους τέσσερις διακόπτες εστιών μπορείτε να ρυθμίσετε τη θερμαντική ισχύ των εστιών.

Θέσεις	Λειτουργία / εστίες αερίου
○	Θέση μηδέν Η εστία είναι απενεργοποιημένη.
★	Θέση ανάφλεξης Θέση ανάφλεξης
	Περιοχή ρύθμισης Μεγάλη φλόγα = η υψηλότερη ρύθμιση Οικονομική φλόγα = η χαμηλότερη ρύθμιση

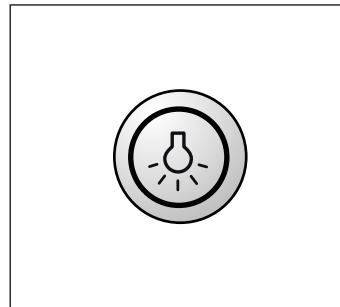
Στο τέλος της περιοχής ρύθμισης υπάρχει ένα στοπ. Μην περιστρέφετε περισσότερο.

Κουμπί πολλαπλών λειτουργιών

Με αυτό το κουμπί μπορείτε να ρυθμίσετε 2 διαφορετικές λειτουργίες.

Εάν πατήσετε το κουμπί, η λάμπα του φούρνου ανάβει και το ηλεκτρικό γκριλ ενεργοποιείται.

Πατήστε ξανά το κουμπί πολλαπλών λειτουργιών για την απενεργοποίηση.



Ο χώρος μαγειρέματος

Στο χώρο μαγειρέματος βρίσκεται η λάμπα του φούρνου.

Έξοδος ατμού

Ο ζεστός αέρας από το χώρο μαγειρέματος διαφεύγει πίσω από τη βάση εστιών. Προσοχή! Μην καλύπτετε τις σχισμές εξαερισμού. Διαφορετικά ο φούρνος υπερθερμαίνεται.

Εξαρτήματα

Μαζί με τη συσκευή σας υπάρχουν συνημμένα διάφορα εξαρτήματα. Εδώ θα βρείτε μια επισκόπηση για τα συνημμένα εξαρτήματα και τη σωστή τους χρήση.

Συμπαραδιδόμενα εξαρτήματα

Η συσκευή σας είναι εξοπλισμένη με τα ακόλουθα εξαρτήματα:

	<p>Σχάρα Για μαγειρικά σκεύη, φόρμες γλυκών και φόρμες σουφλέ. Για ψητά, κομμάτια κρέατος για γκριλ και κατεψυγμένα φαγητά.</p>
	<p>Ταψί γενικής χρήσης Για ζουμερά γλυκά, παρασκευάσματα, κατεψυγμένα φαγητά και μεγάλα ψητά. Μπορεί να χρησιμοποιηθεί επίσης ως λεκάνη συλλογής λίπους, όταν ψήνετε απευθείας επάνω στη σχάρα.</p>
	<p>Ταψί μουςακά Ιδανικό για σουφλέ από μαγειρεμένα υλικά. Το ταψί του μουςακά είναι επίσης κατάλληλο για το ψήσιμο κρέατος σε ανοικτό σκεύος. Μπορεί να χρησιμοποιηθεί επίσης ως λεκάνη συλλογής λίπους, όταν ψήνετε απευθείας επάνω στη σχάρα.</p>

Σπρώξτε μέσα το ταψί του μουςακά με τις τρύπες μπροστά προς την πόρτα του φούρου.

Χρησιμοποιείτε μόνο γνήσια εξαρτήματα. Είναι ειδικά προσαρμοσμένα στη δική σας συσκευή.

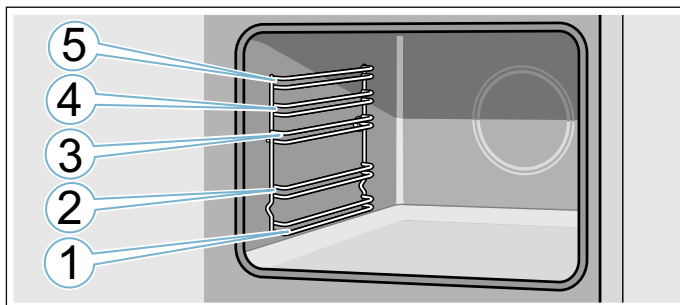
Τα εξαρτήματα μπορείτε να τα αγοράσετε στην υπηρεσία τεχνικής εξυπηρέτησης πελατών, στα ειδικά καταστήματα ή στο διαδίκτυο (Internet).

Υπόδειξη: Όταν τα εξαρτήματα ζεσταθούν πάρα πολύ, μπορεί να παραμορφωθούν. Αυτό δεν έχει καμία επιρροή πάνω στη λειτουργία. Όταν κρυώσουν ξανά, εξαφανίζεται η παραμόρφωση.

Τοποθέτηση των εξαρτημάτων

Ο χώρος μαγειρέματος έχει 5 ύψη τοποθέτησης. Τα ύψη τοποθέτησης αριθμούνται από κάτω προς τα επάνω.

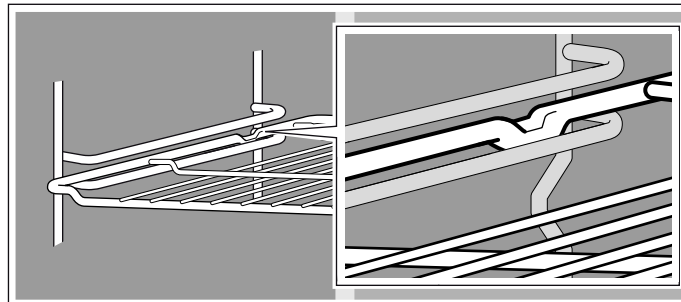
Σε μερικές συσκευές στο χώρο μαγειρέματος το επάνω ύψος τοποθέτησης χαρακτηρίζεται με ένα σύμβολο του γκριλ.



Σπρώχνετε τα εξαρτήματα πάντοτε μεταξύ των δύο ράβδων οδήγησης ενός ύψους τοποθέτησης.

Τα εξαρτήματα μπορούν να τραβηχτούν έξω περίπου μέχρι τη μέση, χωρίς να ανατραπούν.

Προσέξτε κατά την τοποθέτηση στο χώρο μαγειρέματος, να βρίσκεται η προεξοχή στα εξαρτήματα πίσω. Μόνο έτσι ασφαλιζονται.



Υποδείξεις

- Πιάστε το ταψί στο πλάι και με τα δύο χέρια και σπρώξτε το παράλληλα μέσα στις υποδοχές του πλαισίου στήριξης. Μην κινείτε το ταψί κατά την τοποθέτηση πλευρικά πέρα-δώθε. Γιατί έτσι το ταψί μπορεί να τοποθετηθεί μόνο με δυσκολία. Οι εμαγιέ επιφάνειες μπορεί να υποστούν ζημιά.
- Προσέχετε, να τοποθετείτε τα εξαρτήματα πάντοτε σωστά μέσα στο χώρο μαγειρέματος.
- Τοποθετείτε τα εξαρτήματα πάντοτε εντελώς μέσα στο χώρο μαγειρέματος, έτσι ώστε να μην έχουν επαφή με την πόρτα της συσκευής.
- Απομακρύνετε τα εξαρτήματα από το χώρο μαγειρέματος, τα οποία δε χρησιμοποιείτε κατά τη διάρκεια της λειτουργίας.

Ειδικά εξαρτήματα

Τα ειδικά εξαρτήματα μπορείτε να τα αγοράσετε στην υπηρεσία εξυπηρέτησης πελατών ή στα ειδικά καταστήματα. Μια μεγάλη προσφορά εξαρτημάτων για τη συσκευή σας μπορείτε να βρείτε στα φυλλάδια της εταιρείας μας ή στο Internet.

Η διαθεσιμότητα και η δυνατότητα παραγγελίας online είναι από χώρα σε χώρα διαφορετική. Ανατρέξτε στα έγγραφα πώλησης.

Υπόδειξη: Δεν ταιριάζει κάθε ειδικό εξάρτημα σε κάθε συσκευή. Δίνετε κατά την αγορά πάντοτε τον ακριβή χαρακτηρισμό (Αριθ. Ε) της συσκευής σας. → "Υπηρεσία εξυπηρέτησης πελατών" στη σελίδα 26

Ειδικά εξαρτήματα

Σχάρα

Για μαγειρικά σκεύη, φόρμες γλυκών και φόρμες σουφλέ και για ψητά.

Ταψί

Για γλυκά του παισιού και μικρά παρασκευάσματα.

Ταψί γενικής χρήσης

Για ζουμερά γλυκά, παρασκευάσματα, κατεψυγμένα φαγητά και μεγάλα ψητά.

Μπορεί να χρησιμοποιηθεί επίσης ως λεκάνη συλλογής λίπους, όταν ψήνετε απευθείας επάνω στη σχάρα.

Πρόσθετη σχάρα

Για κρέας, πουλερικά και ψάρια.

Για την τοποθέτηση στο ταψί γενικής χρήσης, για τη συλλογή του λίπους και του χυμού του κρέατος που στάζουν.

Επαγγελματικό ταψί

Για την παρασκευή μεγάλων ποσοτήτων. Ιδανικά κατάλληλο π.χ. για μουσακά.

Καπάκι για το επαγγελματικό ταψί

Το καπάκι μετατρέπει το επαγγελματικό ταψί σε επαγγελματική ψηλή φόρμα.

Ταψί πίτσας

Για πίτσα και μεγάλα στρογγυλά γλυκά.

Ταψί του γκριλ

Για το ψήσιμο στο γκριλ αντί της σχάρας ή ως προστασία από τα πιτσιλιόμενα. Χρησιμοποιείτε το μόνο στο ταψί γενικής χρήσης.

Πλάκα ψησίματος

Για σπιτικό ψωμί, ψωμάκια και πίτσα, που θέλετε να είναι από κάτω τραγανά.

Η πλάκα ψησίματος πρέπει να προθερμαίνεται στη συνιστούμενη θερμοκρασία.

Γυάλινη ψηλή φόρμα

Για καπαμάδες και σουφλέ.

Γυάλινο ταψί

Για σουφλέ, φαγητά λαχανικών και παρασκευάσματα.

Σύστημα εξαγωγής απλό

Με τις ράγες εξόδου στο ύψος 2 μπορείτε να τραβήξετε έξω τα εξαρτήματα ακόμη πιο πολύ, χωρίς να ανατραπούν.

Σύστημα εξαγωγής διπλό

Με τις ράγες εξόδου στο ύψος 2 και 3 μπορείτε να τραβήξετε έξω τα εξαρτήματα ακόμη πιο πολύ, χωρίς να ανατραπούν.

Σύστημα εξαγωγής τριπλό

Με τις ράγες εξόδου στο ύψος 1, 2 και 3 μπορείτε να τραβήξετε έξω τα εξαρτήματα ακόμη πιο πολύ, χωρίς να ανατραπούν.

**Πριν την πρώτη χρήση**


Προτού μπορέσετε να χρησιμοποιήσετε την καινούργια σας συσκευή, πρέπει να πραγματοποιήσετε μερικές ρυθμίσεις. Καθαρίστε επιπλέον το χώρο μαγειρέματος και τα εξαρτήματα.

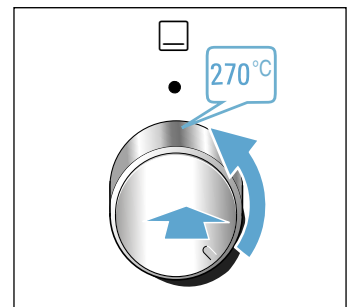
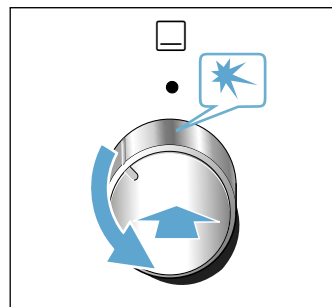
Θέρμανση φούρνου

Για να αντιμετωπίσετε τη μυρωδιά της καινούργιας συσκευής, θερμάνετε το φούρνο άδειο και με κλειστή πόρτα. Βεβαιωθείτε ότι δεν υπάρχουν υλικά συσκευασίας στον εσωτερικό χώρο του φούρνου.

Εξαερίστε την κουζίνα, όση ώρα ζεσταίνει ο φούρνος.


Έτσι ρυθμίζετε τον κάτω καυστήρα αερίου του φούρνου

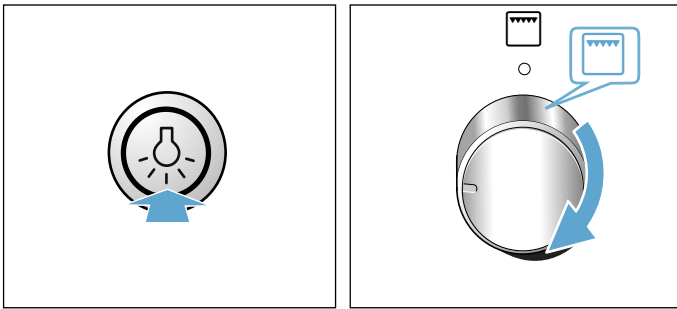
1. Ανοίξτε το επάνω κάλυμμα. Όσο η συσκευή είναι σε λειτουργία, το επάνω κάλυμμα πρέπει να είναι ανοιχτό.
2. Ανοίξτε την κύρια παροχή αερίου της συσκευής. Συνδέστε το φιν στην πρίζα του ρεύματος. Ανοίξτε την πόρτα του φούρνου.
3. Πατήστε τον επιλογέα για τον κάτω καυστήρα αερίου και γυρίστε τον προς τα αριστερά στη θέση ανάφλεξης . Το εξερχόμενο από τον κάτω καυστήρα αερίου φούρνου αέριο, ανάβει με τη βοήθεια ενός αναφλεκτήρα.
4. Κρατήστε πατημένο τον επιλογέα για τον κάτω καυστήρα αερίου και ρυθμίστε τον στους 270 °C. Κρατήστε τον επιλογέα για τον κάτω καυστήρα αερίου για 10 δευτερόλεπτα πατημένο, για να ενεργοποιηθεί η ασφάλεια ανάφλεξης.



5. Μέσα από το άνοιγμα στη λαμαρίνα του πάτου του φούρνου ελέγξτε, εάν ανάβει η φλόγα. Εάν η φλόγα δεν ανάβει, επαναλάβετε τη διαδικασία από το βήμα 3.
6. Κλείστε προσεκτικά την πόρτα του φούρνου.
7. Μετά 30 λεπτά απενεργοποιήστε τον επιλογέα για τον κάτω καυστήρα αερίου.

Έτσι ρυθμίζετε το ηλεκτρικό γκριλ του φούρνου

1. Ανοίξτε το επάνω κάλυμμα. Όσο η συσκευή είναι σε λειτουργία, το επάνω κάλυμμα πρέπει να είναι ανοιχτό.
2. Συνδέστε το φιν της συσκευής στην πρίζα.
3. Πατήστε το πλήκτρο πολλαπλών λειτουργιών. Πατώντας το πλήκτρο, ενεργοποιείται το ηλεκτρικό γκριλ. Η λάμπα του φούρνου ανάβει.
4. Γυρίστε τον επιλογέα για το ηλεκτρικό γκριλ προς τα δεξιά στη θέση .



5. Απενεργοποιήστε τον επιλογέα για το ηλεκτρικό γκριλ μετά από 30 λεπτά. Απενεργοποιήστε το πλήκτρο πολλαπλών λειτουργιών.

Καθαρισμός των εξαρτημάτων

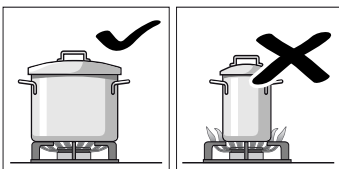
Προτού χρησιμοποιήσετε τα εξαρτήματα για πρώτη φορά, καθαρίστε τα καλά με ζεστό διάλυμα απορρυπαντικού πιάτων και ένα μαλακό πανί καθαρισμού.

Καυστήρας Ηλεκτρική πλάκα μαγειρέματος*	Ισχύς kW	Διάμετρος μαγειρικού σκεύους, ελάχιστη	Διάμετρος μαγειρικού σκεύους, μέγιστη
Ηλεκτρική πλάκα μαγειρέματος*	1 kW	14,5 cm	14,5 cm
Καυστήρας Wok*	3,5 kW	24 cm	28 cm
Ισχυρός καυστήρας*	3 kW	24 cm	28 cm
Κανονικός καυστήρας	1,7 kW	18 cm	24 cm
Οικονομικός καυστήρας	1 kW	12 cm	18 cm

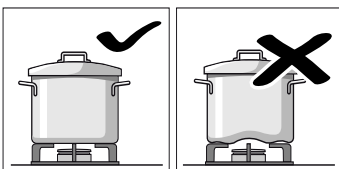
* Προαιρετικά
Διατίθεται σε μερικές συσκευές. Ανάλογα με τον τύπο της συσκευής.

Υποδείξεις χρήσης

Οι ακόλουθες προτάσεις θα σας βοηθήσουν να εξοικονομήσετε ενέργεια και να μην προκαλέσετε ζημιές στα σκεύη:

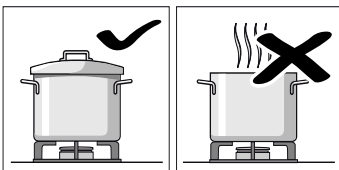


Χρησιμοποιήστε σκεύη κατάλληλου μεγέθους για κάθε καυστήρα. Να μη χρησιμοποιείτε μικρά σκεύη πάνω σε μεγάλους καυστήρες. Η φλόγα δεν πρέπει να αγγίζει τα πλευρικά τοιχώματα του σκεύους.

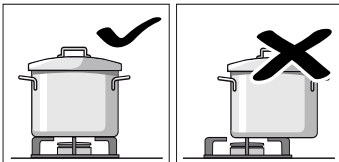


Μην χρησιμοποιείτε παραμορφωμένα σκεύη, τα οποία είναι ασταθή πάνω στην εστία. Τα σκεύη μπορεί να γείρουν.

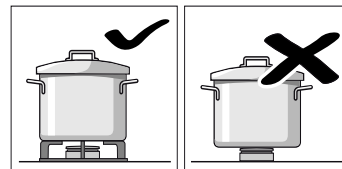
Χρησιμοποιήστε μόνο σκεύη με βάση επίπεδη και λεία.



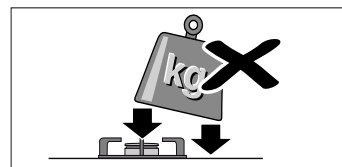
Μην μαγειρεύετε χωρίς καπάκι ή με μισοσκεπασμένο σκεύος. Χάνεται μέρος της ενέργειας.



Τα σκεύη πρέπει να τοποθετούνται πάντοτε κεντραρισμένα στον καυστήρα, διότι διαφορετικά μπορεί να αναποδογυρίσουν.

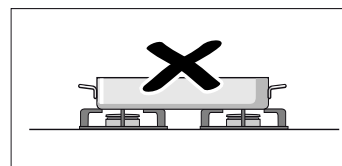


Τοποθετήστε τα σκεύη πάνω στις σχάρες, ποτέ απευθείας επάνω στον καυστήρα. Βεβαιωθείτε πριν από τη χρήση ότι οι σχάρες και τα καλύμματα των καυστήρων είναι καλά τοποθετημένα.



Χειριστείτε τα σκεύη με προσοχή πάνω στη βάση εστιών.

Μην χτυπάτε τη βάση εστιών, και μην τοποθετείτε πάνω της υπέρβαρα αντικείμενα.



Μην χρησιμοποιείτε δυο καυστήρες ή πηγές θερμότητας μόνο για ένα σκεύος.

Αποφύγετε τη χρήση των πλακών ψησίματος, πήλινα σκεύη, κτλ. για πολύ ώρα στη μέγιστη ισχύ.

Καυστήρες αερίου

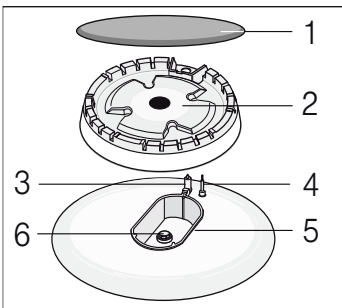
Σε αυτό το κεφάλαιο μπορείτε να διαβάσετε, πως ρυθμίζεται μια εστία μαγειρέματος. Στον πίνακα θα βρείτε βαθμίδες μαγειρέματος και χρόνους μαγειρέματος για διάφορα φαγητά.

Καθαρισμός της στεφάνης και του καπακιού του καυστήρα

Καθαρίστε το καπάκι (1) και τη στεφάνη (2) του καυστήρα με νερό και απορρυπαντικό πιάτων. Στεγνώστε προσεκτικά τα επιμέρους εξαρτήματα.

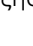
Τοποθετήστε τη στεφάνη και το καπάκι του καυστήρα και πάλι επάνω στο κέλυφος του καυστήρα (5). Βεβαιωθείτε ότι δεν προκαλείται ζημιά στον αναφλεκτήρα (3) και στον πείρο προστασίας φλόγας (4).

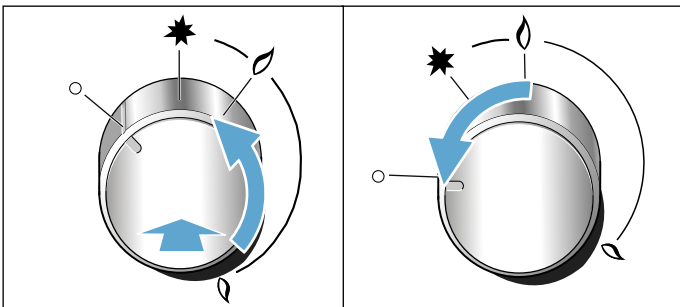
Το ακροφύσιο (6) πρέπει να είναι στεγνό και καθαρό. Το καπάκι του καυστήρα πρέπει πάντοτε να τοποθετείται σωστά στη στεφάνη του καυστήρα.



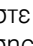
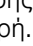
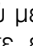
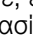
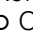
Ανάφλεξη του καυστήρα αερίου

Το καπάκι του καυστήρα πρέπει πάντοτε να τοποθετείται σωστά στη στεφάνη του καυστήρα. Τα ανοίγματα στην κεφαλή του καυστήρα πρέπει να είναι πάντοτε ανοιχτά. Όλα τα εξαρτήματα πρέπει να είναι στεγνά.

1. Ανοίξτε το επάνω κάλυμμα της κουζίνας. Όσο η βάση εστιών είναι σε λειτουργία, το επάνω κάλυμμα πρέπει να είναι ανοιχτό.
2. Περιστρέψτε το διακόπτη της επιθυμητής εστίας προς τα αριστερά, στη θέση ανάφλεξης . Η διαδικασία ανάφλεξης αρχίζει.
3. Πιέστε το διακόπτη της εστίας και κρατήστε τον πατημένο για 1-3 δευτερόλεπτα. Το αέριο αρχίζει να εξέρχεται και ο καυστήρας αερίου ανάβει.




Η ασφάλεια ανάφλεξης είναι ενεργοποιημένη. Εάν σβήσει η φλόγα του αερίου, διακόπτεται αυτόματα η παροχή αερίου με την ασφάλεια ανάφλεξης.

4. Ρυθμίστε την επιθυμητή ένταση φλόγας. Μεταξύ της ρύθμισης Off  και της ρύθμισης  η φλόγα δεν είναι σταθερή. Επιλέγεται γι' αυτό πάντοτε μια ρύθμιση μεταξύ μεγάλης  και μικρής  φλόγας.
5. Ελέγξτε, εάν ανάβει η φλόγα. Εάν όχι, επαναλάβετε τη διαδικασία από το βήμα 2.
6. Για να τερματίσετε τη διαδικασία μαγειρέματος, γυρίστε το διακόπτη της εστίας μαγειρέματος προς τα δεξιά στη θέση  Off.

Ο διακόπτης της εστίας μαγειρέματος δεν πρέπει να πατηθεί περισσότερο από 15 δευτερόλεπτα. Εάν ο καυστήρας δεν έχει ανάψει μετά από 15 δευτερόλεπτα, περιμένετε τουλάχιστον για 1 λεπτό προτού να επαναλάβετε τη διαδικασία έναυσης.

Προειδοποίηση – Προσοχή!

Εάν μετά την απενεργοποίηση περιστρέψετε στη θερμή ακόμη εστία το διακόπτη της εστίας, εξέρχεται αέριο. Εάν δε γυρίσετε το διακόπτη της εστίας μαγειρέματος στη θέση ανάφλεξης , τότε διακόπτεται η παροχή αερίου μετά από 60 δευτερόλεπτα.

Ο καυστήρας αερίου δεν ανάβει

Σε περίπτωση διακοπής ρεύματος ή εάν οι αναφλεκτήρες είναι υγροί, μπορείτε να ανάψετε τον καυστήρα αερίου με έναν αναπτήρα ή με ένα σπίρτο.

Πίνακας - Μαγείρεμα

Επιλέξτε το κατάλληλο μέγεθος κατσαρόλας για κάθε εστία. Η διάμετρος του πάτου της κατσαρόλας ή του τηγανιού πρέπει να ταυτίζεται με το μέγεθος της εστίας.

Οι χρόνοι μαγειρέματος εξαρτώνται από το είδος, το βάρος και την ποιότητα των τροφίμων. Γι' αυτό είναι δυνατές αποκλίσεις. Τον καλύτερο δυνατό χρόνο

μαγειρέματος μπορείτε να τον υπολογίσετε εσείς ο ίδιος / η ίδια.

Μαγειρεύετε κατά το δυνατό με λίγο νερό, για να διατηρηθούν οι βιταμίνες και οι ανόργανες ουσίες. Επιλέξτε μικρότερους χρόνους μαγειρέματος, για να παραμείνουν τα λαχανικά τραγανά και πλούσια σε θρεπτικές ουσίες.

Παράδειγμα	Τροφή	Εστία μαγειρέματος	Βαθμίδα μαγειρέματος
Λιώσιμο	Σοκολάτα, βούτυρο, μαργαρίνη	Οικονομικός καυστήρας	Μικρή φλόγα
Ζέσταμα	Ζυμός, λαχανικά κονσέρβας	Κανονικός καυστήρας	Μικρή φλόγα
Ζέσταμα και διατήρηση θερμοκρασίας	Σούπες	Οικονομικός καυστήρας	Μικρή φλόγα
Μαγείρεμα με ατμό	Ψάρι	Κανονικός καυστήρας	Μεταξύ της μεγάλης και της μικρής φλόγας
Σοτάρισμα*	Πατάτες και άλλα λαχανικά, κρέας	Κανονικός καυστήρας	Μεταξύ της μεγάλης και της μικρής φλόγας
Μαγείρεμα*	Ρύζι, λαχανικά, φαγητά με κρέας (με σάλτσες)	Κανονικός καυστήρας	Μεγάλη φλόγα
Ψήσιμο/Τηγάνισμα	Κρέπες, πατάτες, σνίτσελ, ψαροκροκέτες	Ισχυρός καυστήρας** Καυστήρας Wok**	Μεταξύ της μεγάλης και της μικρής φλόγας

* Εάν χρησιμοποιείτε κατσαρόλα με καπάκι, χαμηλώστε τη φλόγα, μόλις το φαγητό αρχίσει να βράζει.

** Προαιρετικά. Διατίθεται σε μερικές συσκευές. Ανάλογα με τον τύπο της συσκευής. (Για μαγείρεμα στον καυστήρα Wok συνιστούμε τη χρήση ενός τηγανιού Wok.)


Χειρισμός της συσκευής

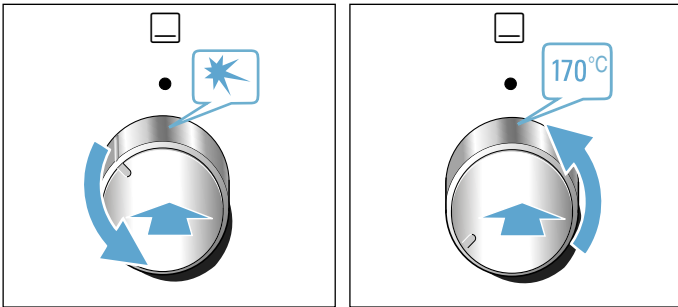
Τα στοιχεία χειρισμού και τον τρόπο λειτουργίας τους τα έχετε ήδη γνωρίσει. Τώρα σας περιγράφουμε, πώς να ρυθμίζετε τη συσκευή σας. Μαθαίνετε, τι γίνεται κατά την ενεργοποίηση και απενεργοποίηση και πως να ρυθμίζετε τους τρόπους λειτουργίας.

Έτσι ρυθμίζετε τον κάτω καυστήρα αερίου του φούρνου

Όταν ο κάτω καυστήρας αερίου ανάβει, μπορείτε με ένα ταψί με κλειστή την πόρτα του φούρνου να αρχίσετε με το ψήσιμο.

Παράδειγμα στην εικόνα: Ψήσιμο με 170 °C.

1. Ανοίξτε το επάνω κάλυμμα. Όσο η συσκευή είναι σε λειτουργία, το επάνω κάλυμμα πρέπει να είναι ανοιχτό.
2. Ανοίξτε την κύρια παροχή αερίου της συσκευής. Συνδέστε το φισ στην πρίζα του ρεύματος. Ανοίξτε την πόρτα του φούρνου.
3. Πατήστε τον διακόπτη επιλογής λειτουργίας και γυρίστε τον προς τα αριστερά στη θέση ανάφλεξης . Το εξερχόμενο από τον κάτω καυστήρα αερίου φούρνου αέριο, ανάβει με τη βοήθεια ενός αναφλεκτήρα.
4. Συνεχίστε να κρατάτε πατημένο τον διακόπτη επιλογής λειτουργίας και ρυθμίστε στους 170 °C. Για να ενεργοποιηθεί η ασφάλεια ανάφλεξης, κρατήστε πατημένο τον διακόπτη επιλογής λειτουργίας για 10 δευτερόλεπτα.




5. Μέσα από το άνοιγμα στη λαμαρίνα του πάτου του φούρνου ελέγξτε, εάν ανάβει η φλόγα. Εάν η φλόγα δεν ανάβει, επαναλάβετε τη διαδικασία από το βήμα 3.
6. Κλείστε προσεκτικά την πόρτα του φούρνου.
7. Προθερμάνετε τον άδειο φούρνο για 15 λεπτά και ξεκινήστε στη συνέχεια με το ψήσιμο.
8. Όταν είναι έτοιμο το φαγητό, απενεργοποιήστε τον διακόπτη επιλογής λειτουργίας.


Μπορείτε να αλλάξετε οποτεδήποτε τη θερμοκρασία.

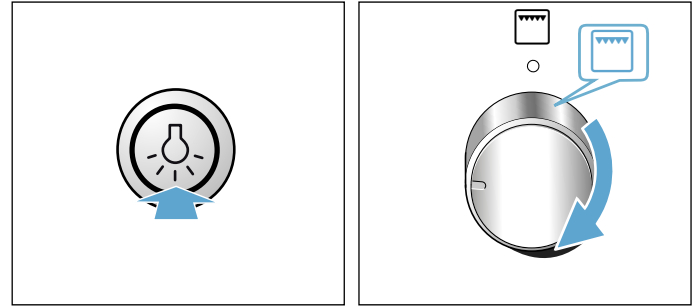
Προειδοποίηση – Προσοχή!

Ο επιλογέας δεν πρέπει να πατηθεί περισσότερο από 15 δευτερόλεπτα. Εάν ο καυστήρας δεν έχει ανάψει μετά από 15 δευτερόλεπτα, περιμένετε τουλάχιστον για 1 λεπτό. Στη συνέχεια επαναλάβετε τη διαδικασία ανάφλεξης.

Έτσι ρυθμίζετε το ηλεκτρικό γκριλ του φούρνου

Παράδειγμα στην εικόνα: Θέση ηλεκτρικό γκριλ 

1. Ανοίξτε το επάνω κάλυμμα. Όσο η συσκευή είναι σε λειτουργία, το επάνω κάλυμμα πρέπει να είναι ανοιχτό.
2. Συνδέστε το φισ της συσκευής στην πρίζα.
3. Πατήστε το πλήκτρο πολλαπλών λειτουργιών. Πατώντας το πλήκτρο, ενεργοποιείται ταυτόχρονα και το ηλεκτρικό γκριλ. Η λάμπα του φούρνου ανάβει.
4. Γυρίστε τον επιλογέα για το ηλεκτρικό γκριλ δεξιόστροφα στη θέση .



Ο φούρνος αρχίζει να θερμαίνεται.

5. Όταν είναι έτοιμο το φαγητό, πατήστε το πλήκτρο πολλαπλών λειτουργιών. Το ηλεκτρικό γκριλ είναι απενεργοποιημένο. Η λάμπα του φούρνου σβήνει. Απενεργοποιήστε τον επιλογέα για το ηλεκτρικό γκριλ.

Καθαρισμός

Με καλή φροντίδα και προσεκτικό καθαρισμό, διατηρεί η συσκευή σας για πολύ χρόνο την ωραία της εμφάνιση και τη λειτουργικότητά της. Εδώ σας εξηγούμε με ποιο τρόπο πρέπει να φροντίζετε και να καθαρίζετε σωστά τη συσκευή σας.

Απορρυπαντικό

Για να μην προκληθεί ζημιά στις διάφορες επιφάνειες λόγω λανθασμένου απορρυπαντικού, προσέξτε τα παρακάτω.

Κατά τον καθαρισμό της βάσης εστιών

- μη χρησιμοποιείτε μη αραιωμένα απορρυπαντικά πιάτων ή απορρυπαντικά πλυντήριου πιάτων,
- σφουγγάρια με σκληρή επιφάνεια τριβής,
- ισχυρά απορρυπαντικά, όπως καθαριστικά φούρνου ή ουσίες απομάκρυνσης λεκέδων,
- συσκευές καθαρισμού υψηλής πίεσης ή ατμοκαθαριστές.
- Μην πλένετε τα επιμέρους εξαρτήματα στο πλυντήριο πιάτων.

Κατά τον καθαρισμό του φούρνου

- μη χρησιμοποιείτε ισχυρά καθαριστικά ή υλικά τριβής,
- καθαριστικά με υψηλή περιεκτικότητα σε αλκοόλη,
- σφουγγάρια με σκληρή επιφάνεια τριβής,
- συσκευές καθαρισμού υψηλής πίεσης ή ατμοκαθαριστές.
- Μην πλένετε τα επιμέρους εξαρτήματα στο πλυντήριο πιάτων.

Πλύντε καλά τα καινούργια σφουγγάρια πριν την πρώτη χρήση τους.

Προειδοποίηση – Κίνδυνος εγκαύματος!

Η συσκευή ζεσταίνεται πολύ. Μην ακουμπάτε ποτέ τις ζεστές εσωτερικές επιφάνειες του χώρου μαγειρέματος ή τα θερμαντικά στοιχεία. Αφήνετε τη συσκευή πάντοτε να κρυώσει. Κρατάτε τα παιδιά μακριά.

Ζώνη	Υλικά καθαρισμού
Επιφάνειες ανοξειδω- του χάλυβα* (ανάλογα με τον τύπο της συσκευής)	Ζεστό διάλυμα απορρυπαντικού πιάτων: Καθαρίστε μ' ένα πανί καθαρισμού και στεγνώστε μ' ένα μαλακό πανί. Στις επιφάνειες ανοξειδωτου χάλυβα σκουπίζετε πάντοτε παράλληλα στη φυσική υφή. Διαφορετικά μπορεί να προκληθούν γρατσουνιές. Απομακρύνετε αμέσως τους λεκέδες από άλατα ασβεστίου, λίπος, κορν φλάουρ και ασπράδι αυγού. Κάτω απ' αυτούς τους λεκέδες μπορεί να δημιουργηθεί διάβρωση. Στην υπηρεσία τεχνικής εξυπηρέτησης πελατών ή στα ειδικά καταστήματα μπορείτε να προμηθευτείτε ειδικά υλικά συντήρησης για καυτές επιφάνειες ανοξειδωτου χάλυβα. Απλώστε λεπτά λίγο υλικό φροντίδας με ένα μαλακό πανί.
Εμαγιέ, βερνικωμένες, πλαστικές επιφάνειες και επιφάνειες μεταξο- τυπίας* (ανάλογα με τον τύπο της συσκευής)	Ζεστό διάλυμα απορρυπαντικού πιάτων: Καθαρίστε μ' ένα πανί καθαρισμού και στεγνώστε μ' ένα μαλακό πανί. Μη χρησιμοποιείτε υγρά καθαρισμού τζαμιών ή ξύστρες γυαλιού για τον καθαρι- σμό.
* Εναλλακτικά (δαθείσιμο για μερικές συσκευές, ανάλογα με τον τύπο της συσκευής.)	

Ζώνη	Υλικά καθαρισμού
Πεδίο χειρισμού	Ζεστό διάλυμα απορρυπαντικού πιάτων: Καθαρίστε μ' ένα πανί καθαρισμού και στεγνώστε μ' ένα μαλακό πανί. Μη χρησιμοποιείτε υγρά καθα- ρισμού τζαμιών ή ξύστρες γυαλιού για τον καθαρι- σμό.
Επάνω γυάλινο κάλυμμα* (ανάλογα με τον τύπο της συσκευής)	Υγρό καθαρισμού τζαμιών: Καθαρίστε με ένα μαλακό πανί. Για τον καθαρισμό μπορείτε να αφαιρέσετε το επάνω γυάλινο κάλυμμα. Προσέξτε παρακαλώ γι' αυτό το κεφάλαιο Επάνω γυάλινο κάλυμμα!
Περιστροφικοί διακό- πτες Μην αφαιρέσετε τη στε- γανοποίηση!	Ζεστό διάλυμα απορρυπαντικού πιάτων: Καθαρίστε μ' ένα πανί καθαρισμού και στεγνώστε μ' ένα μαλακό πανί.
Πλαίσιο του πεδίου μαγειρέματος	Ζεστό διάλυμα απορρυπαντικού πιάτων: Μην καθαρίζετε με μια ξύστρα γυαλιού, λεμόνι ή ζίδι.
Βάση εστιών αερίου και σχάρες μαγειρικών σκευών* (ανάλογα με τον τύπο της συσκευής)	Ζεστό διάλυμα απορρυπαντικού πιάτων. Χρησιμοποιείτε λίγο νερό, δεν επιτρέπεται να μπει νερό μέσα από το κάτω μέρος των καυστήρων στο εσωτερικό της συσκευής. Απομακρύνετε αμέσως το χυμένο φαγητό και τα υπολείμματα φαγητών. Μπορείτε να αφαιρέσετε τη σχάρα μαγειρικών σκευών. Φορέας μαγειρικών σκευών από χυτοσίδηρο*: Μην καθαρίζετε στο πλυντήριο των πιάτων.
Καυστήρες αερίου* (ανάλογα με τον τύπο της συσκευής)	Αφαιρέστε την κεφαλή του καυστήρα και το καπάκι, καθαρίστε τα με καυτό διάλυμα απορρυ- παντικού πιάτων. Δεν επιτρέπεται το πλύσιμο σε πλυντήριο πιάτων. Τα ανοίγματα εξόδου του αερίου πρέπει να είναι πάντοτε ελεύθερα. Αναφλεκτήρες: Μικρή μαλακιά βούρτσα. Οι καυστήρες αερίου λειτουργούν μόνο, όταν οι αναφλεκτήρες είναι στεγνοί. Στεγνώστε καλά όλα τα εξαρτήματα. Κατά την επανατοποθέτηση προ- σέξτε την ακριβή θέση. Τα καπάκια των καυστήρων είναι εμαγιέ, μαύρα. Με το πέρασμα του χρόνου αλλάζει το χρώμα. Αυτό δεν έχει καμία επιρροή πάνω στη λειτουργία.
Ηλεκτρική εστία μαγει- ρέματος* (ανάλογα με τον τύπο της συσκευής)	Υλικά τριψίματος ή σφουγγάρια καθαρισμού: Μετά θερμάνετε για λίγο την πλάκα μαγειρέματος, για να στεγνώσει. Οι υγρές πλάκες σκουριάζουν με την πάροδο του χρόνου. Στο τέλος επιχρίστε τις με ένα υλικό φροντίδας. Απομακρύνετε αμέσως το χυμένο φαγητό και τα υπολείμματα φαγητών.
Δακτυλίδι της πλάκας μαγειρέματος* (ανάλογα με τον τύπο της συσκευής)	Απομακρύνετε τις γυαλιστερές μεταλλικές απο- χρώσεις στο δακτυλίδι της πλάκας μαγειρέματος με ένα υλικό φροντίδας για χάλυβα. Μη χρησιμοποιείτε τραχιά υλικά ή υλικά που προ- ξενούν γρατσουνιές.

* Εναλλακτικά (δαθείσιμο για μερικές συσκευές, ανάλογα με τον τύπο της συσκευής.)

Ζώνη	Υλικά καθαρισμού
Υαλοκεραμική βάση εστιών* (ανάλογα με τον τύπο της συσκευής)	Φροντίδα: Υλικά προστασίας και φροντίδας για υαλοκεραμικό υλικό Καθαρισμός: Υλικά καθαρισμού, που είναι κατάλληλα για υαλοκεραμικό υλικό. Προσέξτε τις υποδείξεις καθαρισμού πάνω στη συσκευασία. ⚠ Ξύστρα γυαλιού για ισχυρή ρύπανση: Απασφαλίστε την ξύστρα και καθαρίστε μόνο με τη λεπίδα. Προσοχή, η λεπίδα είναι πολύ κοφτερή. Κίνδυνος τραυματισμού. Μετά τον καθαρισμό ασφαλίστε την ξύστρα ξανά. Αντικαθιστάτε αμέσως τις χαλασμένες λεπίδες.
Υαλοκεραμική βάση εστιών* (ανάλογα με τον τύπο της συσκευής)	Φροντίδα: Υλικά προστασίας και φροντίδας για υαλοκεραμικό υλικό Καθαρισμός: Υλικά καθαρισμού για το γυαλί. Προσέξτε τις υποδείξεις καθαρισμού πάνω στη συσκευασία. ⚠ Ξύστρα γυαλιού για ισχυρή ρύπανση: Απασφαλίστε την ξύστρα και καθαρίστε μόνο με τη λεπίδα. Προσοχή, η λεπίδα είναι πολύ κοφτερή. Κίνδυνος τραυματισμού. Μετά τον καθαρισμό ασφαλίστε την ξύστρα ξανά. Αντικαθιστάτε αμέσως τις χαλασμένες λεπίδες.
Τζάμι	Υγρό καθαρισμού τζαμιών: Καθαρίστε με ένα μαλακό πανί. Μη χρησιμοποιείτε την ξύστρα γυαλιού. Η πόρτα μπορεί να αφαιρεθεί για τον ευκολότερο καθαρισμό. Προσέξτε παρακαλώ γι' αυτό το κεφάλαιο Αφαίρεση και ανάρτηση της πόρτας του φούρνου!
Ασφάλεια παιδιών* (ανάλογα με τον τύπο της συσκευής)	Ζεστό διάλυμα απορρυπαντικού πιάτων: Καθαρίστε μ' ένα πανί καθαρισμού. Εάν στην πόρτα του φούρνου έχει τοποθετηθεί ασφάλεια παιδιών, πρέπει να την αφαιρέσετε πριν τον καθαρισμό. Σε περίπτωση έντονης ρύπανσης, η ασφάλεια παιδιών δεν θα λειτουργεί σωστά.
Τσιμούχα στεγανοποίησης Μην αφαιρέσετε τη στεγανοποίηση!	Ζεστό διάλυμα απορρυπαντικού πιάτων: Καθαρίστε μ' ένα πανί καθαρισμού. Μην τρίβετε.
Ζώνη μαγειρέματος	Ζεστό διάλυμα απορρυπαντικού πιάτων ή ξίδο-νερό: Καθαρίστε μ' ένα πανί καθαρισμού. Σε περίπτωση μεγάλης ρύπανσης χρησιμοποιείτε ένα σύρμα τριψίματος από ανοξείδωτο χάλυβα ή απορρυπαντικό φούρνου. Χρησιμοποιείτε αυτά τα υλικά καθαρισμού μόνο στον κρύο χώρο μαγειρέματος. ⚠ Στις αυτοκαθαριζόμενες επιφάνειες χρησιμοποιήστε παρακαλώ τη λειτουργία αυτοκαθαρισμού. Προσέξτε γι' αυτό το κεφάλαιο Αυτοκαθαρισμός! Προσοχή! Μη χρησιμοποιείτε ποτέ καθαριστικά εστιών για τις αυτοκαθαριζόμενες επιφάνειες.
Γυάλινο κάλυμμα της λάμπας του φούρνου	Ζεστό διάλυμα απορρυπαντικού πιάτων: Καθαρίστε μ' ένα πανί καθαρισμού.

* Εναλλακτικά (δαθέσιμο για μερικές συσκευές, ανάλογα με τον τύπο της συσκευής.)

Ζώνη	Υλικά καθαρισμού
Στήριγμα	Ζεστό διάλυμα απορρυπαντικού πιάτων: Καθαρίστε μ' ένα πανί καθαρισμού ή με μια βούρτσα. Για τον καθαρισμό μπορείτε να αφαιρέσετε τις υποδοχές. Προσέξτε παρακαλώ γι' αυτό το κεφάλαιο Αφαίρεση και ανάρτηση των υποδοχών! Τηλεσκοπικό βαγονέτο φούρνου* (ανάλογα με τον τύπο της συσκευής) Ζεστό διάλυμα απορρυπαντικού πιάτων: Καθαρίστε μ' ένα πανί καθαρισμού ή με μια βούρτσα. Μην απομακρύνετε το γράσο από τις ράγες εξόδου, καθαρίζετε τα καλύτερα τοποθετημένα μέσα. Μην τα μουλιάζετε, μην τα καθαρίζετε στο πλυντήριο των πιάτων ή μαζί με τον αυτοκαθαρισμό. Μπορεί να χαλάσει τις υποδοχές και να περιορίσει τις λειτουργίες τους.
Εξαρτήματα	Ζεστό διάλυμα απορρυπαντικού πιάτων: Μουλιάστε και καθαρίστε μ' ένα πανί καθαρισμού ή μια βούρτσα. Ταψί αλουμινίου*: (ανάλογα με τον τύπο της συσκευής) Στεγνώστε με ένα μαλακό πανί. Δεν επιτρέπεται το πλύσιμο σε πλυντήριο πιάτων. Μη χρησιμοποιείτε ποτέ καθαριστικό φούρνου. Για να αποφύγετε την πρόκληση γρατσουνιών, μην ακουμπάτε τις μεταλλικές επιφάνειες ποτέ με μαχαίρι ή παρόμοιο αιχμηρό αντικείμενο. Τα ισχυρά απορρυπαντικά, τα σφουγγάρια με σκληρή επιφάνεια τριβής και τα σκληρά πανιά καθαρισμού δεν είναι κατάλληλα για τον καθαρισμό της συσκευής. Διαφορετικά μπορεί να προκληθούν γρατσουνιές. Περιστρεφόμενη σουβλά* (ανάλογα με τον τύπο της συσκευής) Ζεστό διάλυμα απορρυπαντικού πιάτων: Καθαρίστε μ' ένα πανί καθαρισμού ή με μια βούρτσα. Μην καθαρίζετε στο πλυντήριο των πιάτων. Θερμόμετρο ψησίματος* (ανάλογα με τον τύπο της συσκευής) Ζεστό διάλυμα απορρυπαντικού πιάτων: Καθαρίστε μ' ένα πανί καθαρισμού ή με μια βούρτσα. Μην καθαρίζετε στο πλυντήριο των πιάτων.
Συρτάρι βάσης* (ανάλογα με τον τύπο της συσκευής)	Ζεστό διάλυμα απορρυπαντικού πιάτων: Καθαρίστε μ' ένα πανί καθαρισμού.

* Εναλλακτικά (δαθέσιμο για μερικές συσκευές, ανάλογα με τον τύπο της συσκευής.)

Υποδείξεις

- Οι μικρές διαφορές στην απόχρωση στην μπροστινή πλευρά της συσκευής δημιουργούνται από τα διαφορετικά υλικά, όπως π.χ. γυαλί, πλαστικό ή μέταλλο.
- Οι σκιές στα τζάμια της πόρτας, που μοιάζουν με ανταύγειες/νερά, είναι αντανακλάσεις του φωτισμού του χώρου μαγειρέματος.
- Το εμαγιέ ψήνεται σε πολύ υψηλές θερμοκρασίες. Έτσι μπορεί να δημιουργηθούν μικρές χρωματικές διαφορές. Αυτό είναι κάτι το κανονικό και δεν έχει καμία επιρροή πάνω στη λειτουργία. Οι γωνίες στις λεπτές λαμαρίνες δε γίνονται τελείως εμαγιέ. Για αυτό μπορεί να είναι τραχιές. Η προστασία από τη διάβρωση δεν επηρεάζεται από αυτό.

Διατήρηση της συσκευής καθαρή

Για να μη δημιουργηθεί καμία σκληρή ρύπανση, κρατάτε τη συσκευή πάντοτε καθαρή και απομακρύνετε αμέσως τη ρύπανση.

⚠ Προειδοποίηση – Κίνδυνος πυρκαγιάς!

Τα υπολείμματα φαγητών, το λίπος και ο χυμός από το ψητό μπορούν να αναφλεγούν. Πριν από τη λειτουργία απομακρύνετε τη χοντρή ρύπανση από το χώρο μαγειρέματος, τα θερμαντικά στοιχεία και από τα εξαρτήματα.

Συμβουλές

- Καθαρίζετε το χώρο μαγειρέματος μετά από κάθε χρήση. Έτσι δεν μπορεί να καεί η ρύπανση.
- Απομακρύνετε πάντοτε αμέσως τους λεκέδες από άλατα ασβεστίου, λίπος, κορν φλάουρ και ασπράδι αυγού.
- Για το ψήσιμο των πολύ υγρών γλυκών χρησιμοποιείτε το ταψί γενικής χρήσης.
- Στο ψητό χρησιμοποιείτε κατάλληλο μαγειρικό σκεύος π.χ. μια ψηλή φόρμα.

Υποδοχές

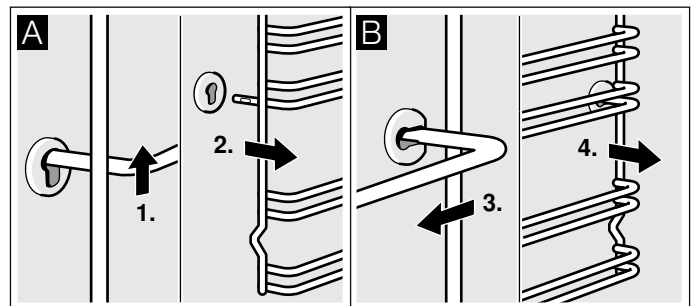
Με καλή φροντίδα και προσεκτικό καθαρισμό, διατηρεί η συσκευή σας για πολύ χρόνο την ωραία της εμφάνιση και τη λειτουργικότητά της. Εδώ θα μάθετε τον τρόπο, που μπορείτε να αφαιρέσετε και να καθαρίσετε τις υποδοχές.

Αφαίρεση και τοποθέτηση των υποδοχών

Για τον καθαρισμό μπορείτε να τραβήξετε έξω τις υποδοχές. Ο φούρνος πρέπει να είναι κρύος.

Αφαίρεση των υποδοχών (οδηγών)

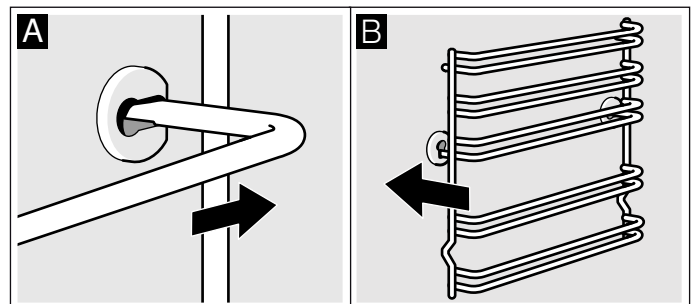
1. Σηκώστε μπροστά την υποδοχή προς τα επάνω
2. και ελευθερώστε την (Εικ. Α).
3. Μετά τραβήξτε ολόκληρη την υποδοχή προς τα μπροστά
4. και αφαιρέστε την (Εικ. Β).



Καθαρίστε τις υποδοχές (οδηγούς) με υγρό καθαρισμού πιάτων και ένα μαλακό σφουγγάρι. Σε περίπτωση σκληρής ρύπανσης χρησιμοποιήστε μια βούρτσα.

Τοποθέτηση των υποδοχών

1. Τοποθετήστε την υποδοχή πρώτα στην πίσω οπή στήριξης, πιέστε την λίγο προς τα πίσω (Εικ. Α)
2. και μετά τοποθετήστε την στην μπροστινή οπή στήριξης (Εικ. Β).



Οι υποδοχές ταιριάζουν δεξιά και αριστερά. Προσέξτε, να βρίσκεται, όπως στην Εικ. Β, το ύψος 1 και 2 κάτω και το ύψος 3, 4 και 5 επάνω.

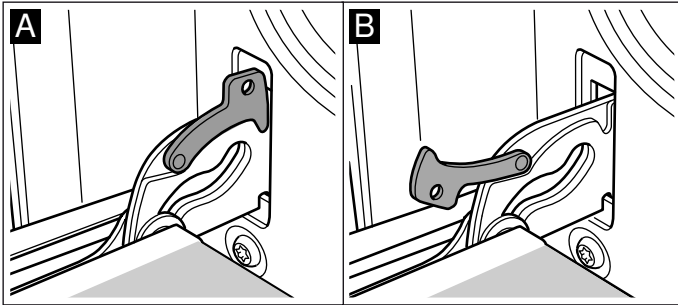
Πόρτα συσκευής

Με καλή φροντίδα και προσεκτικό καθαρισμό, διατηρεί η συσκευή σας για πολύ χρόνο την ωραία της εμφάνιση και τη λειτουργικότητά της. Εδώ θα μάθετε τον τρόπο, που μπορείτε να αφαιρέσετε και να καθαρίσετε την πόρτα της συσκευής.

Αφαίρεση και ανάρτηση της πόρτας του φούρνου

Για τον καθαρισμό και την αφαίρεση των τζαμιών της πόρτας μπορείτε να αφαιρέσετε την πόρτα του φούρνου.

Οι μεντεσέδες της πόρτας του φούρνου έχουν από έναν μοχλό ασφάλισης. Όταν οι μοχλοί ασφάλισης είναι κλειστοί (Εικ. Α), τότε η πόρτα του φούρνου είναι ασφαλισμένη. Η πόρτα δεν μπορεί να αφαιρεθεί. Όταν οι μοχλοί ασφάλισης για την αφαίρεση της πόρτας του φούρνου είναι ανοιχτοί (Εικ. Β), τότε οι μεντεσέδες είναι ασφαλισμένοι. Οι μεντεσέδες δεν μπορούν να κλείσουν.

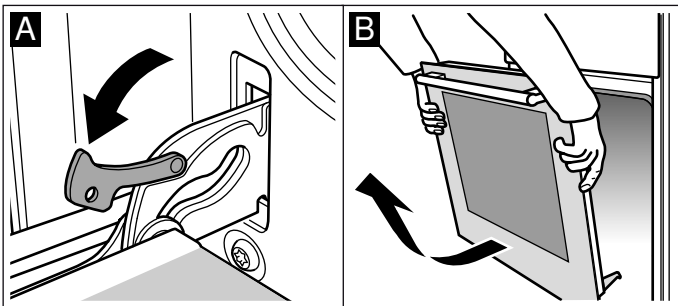


Προειδοποίηση – Κίνδυνος τραυματισμού!

Όταν οι μεντεσέδες δεν είναι ασφαλισμένοι, κλείνουν με μεγάλη δύναμη. Προσέξτε, να είναι οι μοχλοί ασφάλισης πάντοτε εντελώς κλειστοί, ή κατά την αφαίρεση της πόρτας του φούρνου εντελώς ανοιχτοί.

Αφαίρεση της πόρτας

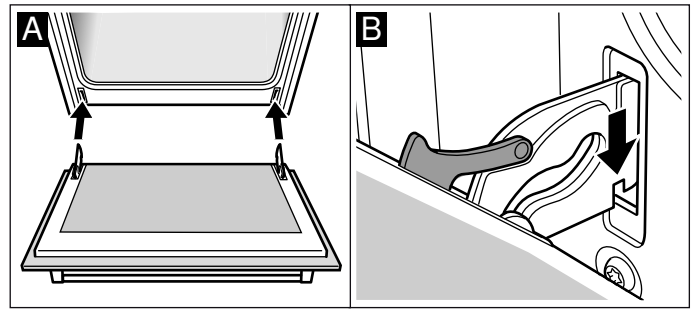
1. Ανοίξτε εντελώς την πόρτα του φούρνου.
2. Ανοίξτε και τους δύο μοχλούς ασφάλισης αριστερά και δεξιά (Εικ. Α).
3. Κλείστε την πόρτα του φούρνου μέχρι τέρμα. Πιάστε την πόρτα και με τα δύο χέρια, αριστερά και δεξιά. Κλείστε την ακόμα λίγο και τραβήξτε την έξω (Εικ. Β).



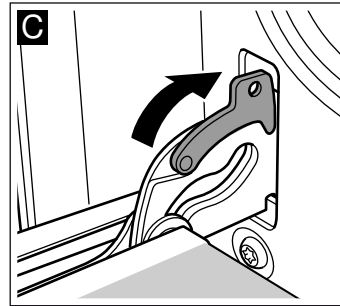
Ανάρτηση της πόρτας

Αναρτήστε ξανά την πόρτα του φούρνου με την αντίθετη σειρά.

1. Κατά την ανάρτηση της πόρτας του φούρνου προσέξτε, να περάσουν και οι δύο μεντεσέδες ίσια μέσα στο άνοιγμα (Εικ. Α).
2. Η εγκοπή στο μεντεσέ πρέπει να ασφαλίσει και στις δύο πλευρές (Εικ. Β).



3. Κλείστε ξανά τους δύο μοχλούς ασφάλισης (Εικ. C). Κλείστε την πόρτα του φούρνου.



Προειδοποίηση – Κίνδυνος τραυματισμού!

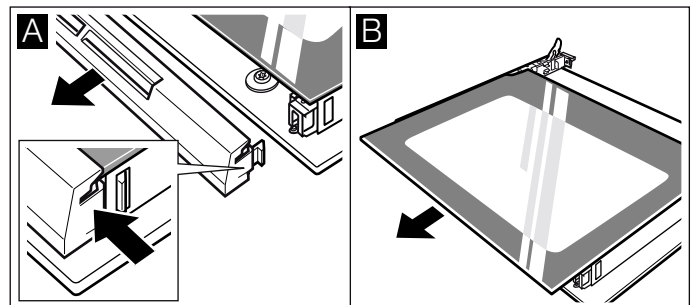
Εάν πέσει αθέλητα η πόρτα του φούρνου ή κλείσει ένας μεντεσές, μην πιάσετε στο μεντεσέ. Καλέστε την υπηρεσία τεχνικής εξυπηρέτησης πελατών.

Αφαίρεση και τοποθέτηση των τζαμιών πόρτας

Για καλύτερο καθαρισμό μπορείτε να αφαιρέσετε τα τζαμια της πόρτας του φούρνου.

Αφαίρεση

1. Αφαιρέστε την πόρτα του φούρνου. Βλέπε σχετικά την παράγραφο **Αφαίρεση της πόρτας του φούρνου**. Ακουμπήστε την πόρτα του φούρνου με τη λαβή προς τα κάτω, επάνω σε ένα πανί.
2. Αφαιρέστε το επάνω κάλυμμα από την πόρτα του φούρνου. Πιέστε για το σκοπό αυτό με τα δάχτυλά σας αριστερά και δεξιά. Τραβήξτε έξω το κάλυμμα (εικόνα Α).
3. Ανασηκώστε το επάνω τζάμι και τραβήξτε το έξω (εικόνα Β).



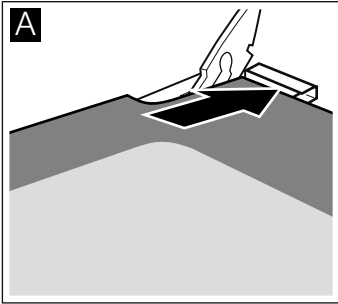
Καθαρίστε τα τζαμια με καθαριστικό τζαμιών και ένα μαλακό πανί.

⚠ Προειδοποίηση – Κίνδυνος τραυματισμού!

Το γρατσουνισμένο γυαλί της πόρτας της συσκευής μπορεί να ραγίσει. Μη χρησιμοποιείτε ξύστρες γυαλιού, δυνατά ή τραχιά υλικά καθαρισμού.

Τοποθέτηση

1. Συγκρατήστε το επάνω τζάμι από το πλάι και τοποθετήστε το λοξά προς τα πίσω. Το τζάμι πρέπει να τοποθετηθεί μέσα στα ανοίγματα στην κάτω πλευρά. Η λεία επιφάνεια πρέπει να βρίσκεται στην εξωτερική πλευρά και η τραχιά επιφάνεια στην εσωτερική πλευρά. (Εικόνα Α).



2. Εφαρμόστε το επάνω κάλυμμα στην πόρτα του φούρνου και πιέστε το στη θέση του. Βεβαιωθείτε ότι οι εγκοπές στο πλάι ασφαλίζουν σωστά.
3. Τοποθετήστε και πάλι την πόρτα του φούρνου. Βλέπε σχετικά την παράγραφο **Τοποθέτηση της πόρτας του φούρνου**.

Ο φούρνος επιτρέπεται να ξαναχρησιμοποιηθεί μόνο όταν τα τζάμια έχουν επανατοποθετηθεί σωστά.

Πόρτα φούρνου - Πρόσθετα μέτρα ασφαλείας

Σε παρατεταμένους χρόνους ψησίματος, η πόρτα του φούρνου μπορεί να ζεσταθεί πάρα πολύ.

Εάν έχετε μικρά παιδιά, απαιτείται ιδιαίτερη προσοχή κατά τη χρήση του φούρνου.

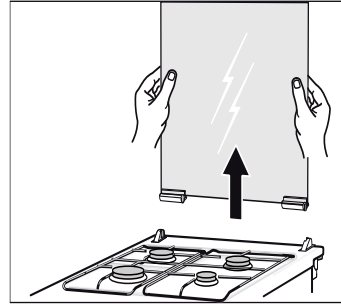
Διατίθεται επίσης ένα προστατευτικό εξάρτημα (προστατευτική σχάρα), το οποίο δεν επιτρέπει την άμεση επαφή με την πόρτα του φούρνου. Αυτό το προαιρετικό αξεσουάρ (11023590) μπορείτε να το προμηθευτείτε μέσω του τμήματος εξυπηρέτησης πελατών.

Επάνω γυάλινο κάλυμμα

Πριν ανοίξετε το επάνω γυάλινο κάλυμμα, καθαρίστε το, εάν χρειάζεται, με ένα πανί.

Για τον καθαρισμό συνιστάται η χρήση καθαριστικού τζαμιών.

Αφαιρέστε το επάνω κάλυμμα για τον καθαρισμό του. Πιάστε για το σκοπό αυτό το κάλυμμα στο πλάι και με τα δύο χέρια και τραβήξτε το προς τα επάνω.



Εάν αποσυνδεθούν οι μεντεσέδες του καλύμματος, προσέξτε τα γράμματα που υπάρχουν επάνω στους μεντεσέδες. Ο μεντεσές με το γράμμα R πρέπει να τοποθετηθεί δεξιά και ο μεντεσές με το γράμμα L πρέπει να τοποθετηθεί αριστερά.

Επανατοποθετήστε το επάνω κάλυμμα μετά τον καθαρισμό με την αντίστροφη σειρά.

Το κλείσιμο του επάνω καλύμματος επιτρέπεται μόνο όταν οι εστίες έχουν κρυώσει.

Βλάβες, τι μπορεί να γίνει;

Εάν παρουσιαστεί κάποια βλάβη, δε σημαίνει πως είναι κάτι το σοβαρό, συχνά η αιτία είναι ασήμαντη. Προτού καλέσετε την υπηρεσία τεχνικής εξυπηρέτησης πελατών, προσπαθήστε με τη βοήθεια του πίνακα να διορθώσετε οι ίδιοι τη βλάβη.

Πίνακας βλαβών

Όταν ένα φαγητό δεν πετυχαίνει ιδανικά, διαβάστε σχετικά στο κεφάλαιο: **Δοκιμάστηκαν για εσάς στο δικό μας εργαστήριο μαγειρικής**. Εκεί θα βρείτε χρήσιμες συμβουλές και πληροφορίες για το μαγείρεμα και το ψήσιμο.

Προειδοποίηση – Κίνδυνος ηλεκτροπληξίας!

Οι ακατάλληλες επισκευές είναι επικίνδυνες. Οι επισκευές επιτρέπεται να γίνονται μόνο από έναν τεχνικό του τμήματος εξυπηρέτησης πελατών, εκπαιδευμένο από εμάς.

Βλάβη	Πιθανή αιτία	Αποκατάσταση/Πληροφορίες
Ο φούρνος δε λειτουργεί.	Η ασφάλεια είναι χαλασμένη Διακοπή ρεύματος.	Κοιτάξτε στο κιβώτιο ασφαλειών, εάν η ασφάλεια είναι εντάξει. Ελέγξτε, εάν ανάβει το φως της κουζίνας ή λειτουργούν οι άλλες κουζίνομηχανές.
Φούρνος όχι ζεστός.	Σκόνη πάνω στις επαφές.	Γυρίστε τις λαβές των διακοπών μερικές φορές δεξιά και αριστερά.
Ο καυστήρας δεν ανάβει.	Διακοπή ρεύματος ή υγροί αναφλεκτήρες.	Ανάψτε τον καυστήρα αερίου με έναν αναπτήρα αερίου ή ένα σπέρτο.
Το γκριλ αερίου δε λειτουργεί.	Η προστατευτική λαμαρίνα δεν είναι σωστά τοποθετημένη.	Βεβαιωθείτε, ότι η προστατευτική λαμαρίνα είναι σωστά τοποθετημένη. Απομακρύνετε την προστατευτική λαμαρίνα και τοποθετήστε την εκ νέου.

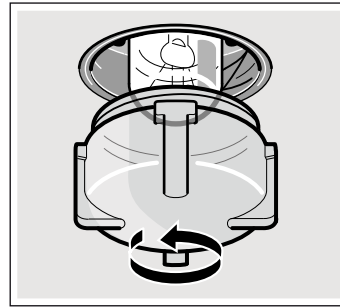
Αλλαγή της λάμπας του φούρνου στην οροφή

Όταν καεί μια λάμπα του φούρνου, πρέπει να αλλαχτεί. Ανταλλακτικές λάμπες των 25 W, ανθεκτικές στη θερμοκρασία, θα βρείτε στην υπηρεσία τεχνικής εξυπηρέτησης πελατών ή στα ειδικά καταστήματα. Χρησιμοποιείτε μόνο αυτές τις λάμπες.

Προειδοποίηση – Κίνδυνος ηλεκτροπληξίας!

Κατεβάστε την ασφάλεια στο κιβώτιο των ασφαλειών.

1. Τοποθετήστε μια πετσέτα κουζίνας μέσα στον κρύο φούρνο, για ν' αποφύγετε τυχόν ζημιές.
2. Ξεβιδώστε το γυάλινο κάλυμμα, στρέφοντάς το προς τα αριστερά.



3. Αντικαταστήστε τη λάμπα με μια άλλη λάμπα του ίδιου τύπου.
4. Βιδώστε ξανά το γυάλινο κάλυμμα.
5. Απομακρύνετε την πετσέτα της κουζίνας και ανεβάστε την ασφάλεια.

Γυάλινο κάλυμμα


Ένα χαλασμένο γυάλινο κάλυμμα πρέπει να αντικατασταθεί. Κατάλληλα γυάλινα καλύμματα μπορείτε να προμηθευτείτε από την υπηρεσία τεχνικής εξυπηρέτησης πελατών. Δώστε τον αριθμό E και τον αριθμό FD της συσκευής σας.

Υπηρεσία εξυπηρέτησης πελατών

Εάν η συσκευή σας πρέπει να επισκευαστεί, η υπηρεσία τεχνικής εξυπηρέτησης των πελατών της εταιρείας μας βρίσκεται στη διάθεσή σας. Εμείς βρίσκουμε πάντοτε μια κατάλληλη λύση, επίσης και για την αποφυγή των περιττών επισκέψεων του προσωπικού της υπηρεσίας τεχνικής εξυπηρέτησης πελατών.

Αριθμός Ε και αριθμός FD

Αναφέρετε στο τηλεφώνημα τον αριθμό προϊόντος (Αριθ. Ε) και τον αριθμό κατασκευής (Αριθ. FD), για να μπορούμε να σας βοηθήσουμε σωστά. Την πινακίδα τύπου με τους αριθμούς θα τη βρείτε πλάγια στην πόρτα του φούρνου. Για να μη χρειαστεί να ψάχνετε πολύ, σε περίπτωση που χρειάζεται, μπορείτε να γράψετε εδώ τα στοιχεία της συσκευής σας και τον αριθμό τηλεφώνου της υπηρεσίας τεχνικής εξυπηρέτησης πελατών.

Αριθ. Ε	Αριθ. FD
Υπηρεσία τεχνικής εξυπηρέτησης πελατών 	

Προσέξτε, ότι η επίσκεψη του τεχνικού του τμήματος εξυπηρέτησης πελατών στη περίπτωση ενός εσφαλμένου χειρισμού δεν είναι δωρεάν, ακόμα και κατά τη διάρκεια του χρόνου της εγγύησης.

Εντολή επισκευής και συμβουλές σε περίπτωση βλάβης GR 2104 277 701

Εμπιστευτείτε την εμπειρία του κατασκευαστή. Έτσι εξασφαλίζετε, ότι η επισκευή γίνεται από εκπαιδευμένους τεχνικούς του σέρβις, που είναι εξοπλισμένοι με τα γνήσια ανταλλακτικά για τη δική σας οικιακή συσκευή.

Δοκιμάστηκαν για εσάς, στο δικό μας εργαστήριο μαγειρικής

Εδώ θα βρείτε μια επιλογή από φαγητά και τις αντίστοιχες ιδανικές ρυθμίσεις. Σας δείχνουμε, ποιος τρόπος ψήσιματος και ποια θερμοκρασία είναι καταλληλότερος για το φαγητό σας. Θα βρείτε στοιχεία για τα κατάλληλα εξαρτήματα και για το ύψος που πρέπει να τοποθετηθούν. Θα βρείτε συμβουλές για τα μαγειρικά σκεύη και για την προετοιμασία.

Υποδείξεις

- Οι τιμές των πινάκων ισχύουν πάντοτε για την τοποθέτηση σε κρύο και άδειο χώρο μαγειρέματος. Προθερμάνετε μόνο τότε, όταν αναφέρεται στον πίνακα. Καλύψτε τα εξαρτήματα πριν την προθέρμανση με λαδόκολλα.
- Οι τιμές του χρόνου στους πίνακες είναι ενδεικτικές τιμές. Αυτές οι τιμές εξαρτώνται από την σύσταση και την ποιότητα των τροφίμων.
- Χρησιμοποιήστε τα συμπαραδιδόμενα εξαρτήματα. Λοιπά εξαρτήματα και ειδικά εξαρτήματα μπορείτε να τα προμηθευτείτε στην υπηρεσία εξυπηρέτησης πελατών ή στα ειδικά καταστήματα. Απομακρύνετε τα εξαρτήματα και τα μαγειρικά σκεύη, τα οποία δε χρειάζεστε, από το χώρο μαγειρέματος.
- Χρησιμοποιείτε πάντοτε πιάστρες, όταν θέλετε να βγάλετε καυτά εξαρτήματα ή μαγειρικά σκεύη από το χώρο μαγειρέματος.
- Ο φούρνος σας είναι κατάλληλος για το ψήσιμο σ' ένα επίπεδο.

Προσοχή!

Η συσκευή κατασκευάστηκε σύμφωνα με τα αέρια αναφοράς που αναφέρονται στα πρότυπα. Εάν χρησιμοποιηθεί αέριο, το οποίο δεν αντιστοιχεί στο μείγμα και στην πίεση αερίου που αναφέρεται, ενδέχεται υπό προϋποθέσεις η απόδοση βρασμού και ψήσιματος να μην αντιστοιχούν στο επιθυμητό αποτέλεσμα.

Ονομασία του αερίου	Μείγμα αερίου (%)
G20	CH ₄ =100
G25	CH ₄ =86, N ₂ =14
G30	n-C ₄ H ₁₀ =50, i-C ₄ H ₁₀ =50

Υπόδειξη: Κατά την παρασκευή των τροφίμων μπορεί να δημιουργηθεί πολύς υδρατμός στο χώρο μαγειρέματος. Η συσκευή σας είναι ενεργειακά πολύ αποτελεσματική και κατά τη διάρκεια της λειτουργίας αποβάλλει μόνο λίγη θερμότητα προς τα έξω. Λόγω των υψηλών διαφορών θερμοκρασίας μεταξύ του εσωτερικού χώρου της συσκευής και των εξωτερικών εξαρτημάτων της συσκευής, μπορεί να δημιουργηθεί υγρασία στην πόρτα, το πεδίο χειρισμού ή τις γειτονικές προσόψεις του ντουλαπιού. Αυτό είναι ένα κανονικό, φυσικό φαινόμενο. Με την προθέρμανση ή το προσεκτικό άνοιγμα της πόρτας μπορεί να μειωθούν οι υδρατμοί.

Γλυκά και βουτήματα

Φόρμες γλυκισμάτων

Όταν ψήνετε σε φόρμα γλυκισμάτων, τοποθετήστε τη σχάρα στο ύψος που αναφέρεται και ακουμπήστε τη φόρμα επάνω στη σχάρα.

Οι σκούρες φόρμες γλυκισμάτων είναι πιο κατάλληλες.

Κατά το ψήσιμο σε φόρμες ψησίματος με λεπτά τοιχώματα ή σε γυάλινες φόρμες, αυξάνεται ο χρόνος ψησίματος και το γλυκό δεν ροδοκοκκινίζει ομοιόμορφα.

Χρησιμοποιήστε μόνο ανθεκτικές στη θερμοκρασία γυάλινες φόρμες. Μην ακουμπάτε τις θερμές γυάλινες φόρμες επάνω σε κρύες ή βρεγμένες επιφάνειες. Το γυαλί μπορεί να σπάσει.

Εάν θέλετε να χρησιμοποιήσετε φόρμες σιλικόνης, προσέξτε τις οδηγίες χρήσης του κατασκευαστή. Οι

φόρμες σιλικόνης έχουν σε σύγκριση με τις κανονικές φόρμες γλυκισμάτων ελαφρώς μικρότερο μέγεθος. Για αυτό το λόγο ενδέχεται να υπάρχουν μικρές αποκλίσεις των ποσοτήτων από τις τιμές που αναφέρονται στη συνταγή.

Πίνακες ψησίματος για τον κάτω καυστήρα της κουζίνας αερίου

Στους πίνακες θα βρείτε τον ιδανικό τρόπο ψησίματος για διάφορα γλυκά και τούρτες. Η θερμοκρασία και η διάρκεια ψησίματος εξαρτώνται από την ποσότητα και τη σύσταση της ζύμης.

Οι τιμές που αναφέρονται στον πίνακα ισχύουν για την τοποθέτηση σε κρύο και άδειο φούρνο.

Η θερμότητα κατανέμεται στο φούρνο, μόλις αναφλεγεί το αέριο που εξέρχεται από τον κάτω καυστήρα αερίου. Για αυτό το λόγο, η κάτω πλευρά των φαγητών είναι συνήθως πιο ροδοκοκκινισμένη.

Γλυκίσματα σε φόρμες	Αξεσουάρ	Υποδοχή	Θερμοκρασία σε °C (κάτω καυστήρας αερίου του φούρνου)	Διάρκεια, λεπτά
Γλυκά	Στρογγυλή φόρμα με ελατήριο και ανάγλυφο πάτο, βαθιά	2	180	60-80
Γλυκά	Στρογγυλή φόρμα με ελατήριο και ανάγλυφο πάτο, φαρδιά	3	180	60-80
Τούρτα μπισκότου	Φόρμα με ελατήριο (Ø 26 cm)	2	180	50-60
Μηλόπιτα	Φόρμα με ελατήριο, ανοιχτόχρωμη (Ø 20 cm)	2	230	60-80
Γλυκά από σιμιγδάλι	Φόρμα σουφλέ γυάλινη, τετράγωνη	3	180	60-80

Διάφορα μικρά γλυκίσματα ταψιού	Αξεσουάρ	Υποδοχή	Θερμοκρασία σε °C (κάτω καυστήρας αερίου του φούρνου)	Διάρκεια, λεπτά
Μικρά κέικ	Ρηχό ταψί	4	170	70-90
Μπισκότα ή κουλουράκια	Ρηχό ταψί	3	180	40-60
Κουλούρια με σουσάμι	Ρηχό ταψί	4	190	60-80
Στρούντελ με ζύμη σφολιάτας	Ρηχό ταψί	4	180	50-70
Στρούντελ από ζύμη γιουφκά	Ρηχό ταψί	3	190	60-80
Γλυκίσματα ζύμης μαγιάς	Ρηχό ταψί	4	170	70-90
Πίτσα	Ρηχό ταψί	3	190	50-70

Φαγητό	Αξεσουάρ και σκεύη	Υποδοχή	Θερμοκρασία σε °C	Διάρκεια, λεπτά
Σουφλέ ζυμαρικών	Φόρμα σουφλέ γυάλινη, τετράγωνη*	2	190	60-80
Πατάτες ογκρατέν από ωμά συστατικά, Ύψος μέγ. 4 cm	Φόρμα σουφλέ γυάλινη, τετράγωνη*	2	180	60-80
Γκούλας λαχανικών	Κεραμική γάστρα	2	220	80-100

* Χρησιμοποιήστε μόνο ανθεκτικές στη θερμοκρασία γυάλινες φόρμες. Μην ακουμπάτε τις θερμές γυάλινες φόρμες επάνω σε κρύες ή βρεγμένες επιφάνειες. Το γυαλί μπορεί να σπάσει.

Συμβουλές για το ψήσιμο

Θέλετε να ψήσετε γλυκό σύμφωνα με τη δική σας συνταγή.	Προσανατολιστείτε με βάση τα παρόμοια παρασκευάσματα στους πίνακες ψησίματος.
Έτσι θα διαπιστώσετε εάν το κέικ έχει ψηθεί.	Τρυπήστε περίπου 10 λεπτά πριν τη λήξη του χρόνου ψησίματος που αναφέρεται στη συνταγή με μια οδοντογλυφίδα στο υψηλότερο σημείο του γλυκού. Εάν δεν κολλάει πλέον ζύμη επάνω στην οδοντογλυφίδα, το γλυκό είναι έτοιμο.
Το γλυκό κάθετα.	Χρησιμοποιήστε την επόμενη φορά λιγότερο υγρό. Προσέξτε τους χρόνους ανάδευσης που αναφέρονται στη συνταγή.
Το γλυκό φούσκωσε στη μέση περισσότερο από ό,τι στις άκρες.	Μην αλείφετε με βούτυρο ή λάδι το γύρο της φόρμας με ελατήριο. Μετά το ψήσιμο, ξεκολλήστε το γλυκό προσεκτικά με ένα μαχαίρι.
Το γλυκό είναι πολύ στεγνό.	Ανοιξτε με μια οδοντογλυφίδα μικρές τρύπες στο έτοιμο γλυκό. Στη συνέχεια, ραντίστε το με χυμό φρούτων ή οινόπνευματώδες ποτό. Μειώστε την επόμενη φορά το χρόνο ψησίματος.
Το γλυκό φρούτων δεν έχει πάρει πολύ χρώμα από κάτω.	Τοποθετήστε το γλυκό την επόμενη φορά κατά ένα επίπεδο πιο κάτω στο φούρνο.
Ο χυμός των φρούτων ξεχειλίζει.	Χρησιμοποιήστε την επόμενη φορά το βαθύτερο ταψί γενικής χρήσης (εάν είναι διαθέσιμο).
Όταν ψήνω ψωμάκια με μαγιά, τα ψωμάκια κολλάνε μεταξύ τους.	Ανάμεσα στα ψωμάκια πρέπει να υπάρχει απόσταση περίπου 2 cm. Έτσι υπάρχει επαρκής χώρος, για να μπουν τα ψωμάκια ταυτόχρονα να φουσκώσουν και να ψηθούν ομοιόμορφα.
Κατά το ψήσιμο ζουμερών γλυκών εμφανίζεται υγρασία.	Κατά το ψήσιμο μπορεί να σχηματιστούν υδρατμοί. Οι υδρατμοί διαφεύγουν μέσω της πόρτας. Οι υδρατμοί μπορεί να συμπυκνωθούν στο πεδίο χειρισμού ή στις προσόψεις των διπλανών ντουλαπιών και να δημιουργήσουν σταγόνες υγρασίας. Αυτό οφείλεται σε φυσικούς λόγους.

Κρέας, πουλερικά, ψάρι, τοστ

Πίνακας - Μαγείρεμα - Ηλεκτρικό γκριλ

Οι τιμές που αναφέρονται στον πίνακα ισχύουν για την τοποθέτηση σε κρύο φούρνο.

Γυρίστε τα κομμάτια κρέατος μετά την παρέλευση των $\frac{2}{3}$ του χρόνου ψησίματος.

Τα ψητά σχάρας πρέπει πάντοτε να τοποθετούνται στη μέση της σχάρας.

Όταν ψήνετε απευθείας επάνω στη σχάρα, τοποθετήστε το ταψί στο ύψος 1. Τα υγρά του ψαριού συλλέγονται και ο φούρνος διατηρείται πιο καθαρός.

Φαγητό	Βάρος	Αξεσουάρ και σκεύη	Υποδοχή	Θερμοκρασία σε °C, βαθμίδα γκριλ	Διάρκεια, λεπτά
Κρέας					
Μπιριζόλες ή φιλέτα (6 τεμάχια, 3 cm)	1,5 kg	Σχάρα	4	260-270	25-35
Hamburger (9 τεμάχια)	0,4 kg	Σχάρα	4	260-270	10-20
Λουκάνικα (12 τεμάχια)	0,5 kg	Σχάρα	4	260-270	15-25
Πουλερικά					
Μπούτσια κοτόπουλου (4 τεμάχια)	1,5 kg	Σχάρα	4	260-270	25-35
Ψάρια					
Ψάρι, ολόκληρο (2 τεμάχια)	1,0 kg	Σχάρα	4	260-270	20-30
Φιλέτα ψαριού (4 τεμάχια)	0,5 kg	Σχάρα	4	260-270	20-30
Τοστ					
Τοστ φρυγανισμένα (9 τεμάχια)	-	Σχάρα	4	260-270	3-5
Τοστ με γέμιση γκρατινέ (9 τεμάχια)	-	Σχάρα	4	260-270	5-7

Συμβουλές για το ψήσιμο στο φούρνο και το ψήσιμο στο γκριλ

Για το βάρος του ψητού δεν υπάρχουν στοιχεία στον πίνακα.	Επιλέξτε τα στοιχεία που αντιστοιχούν στο αμέσως χαμηλότερο βάρος και παρατείνετε το χρόνο ψησίματος.
Θέλετε να διαπιστώσετε, εάν είναι έτοιμο το ψητό.	Χρησιμοποιήστε το θερμόμετρο κρέατος (πωλείται στα ειδικά καταστήματα) ή κάντε τη "δοκιμή με το κουτάλι". Πιέστε με ένα κουτάλι το ψητό. Αν αυτό δεν υποχωρεί, τότε είναι έτοιμο. Αν υποχωρεί, χρειάζεται ακόμα λίγο χρόνο.
Το ψητό έγινε πολύ σκούρο και η κρούστα κάηκε σε μερικά σημεία.	Ελέγξτε το ύψος τοποθέτησης και τη θερμοκρασία.
Το ψητό έχει ωραία εμφάνιση, αλλά η σάλτσα κάηκε.	Επιλέξτε την επόμενη φορά ένα μικρότερο μαγειρικό σκεύος ή προσθέστε περισσότερο υγρό.
Το ψητό έχει ωραία εμφάνιση, αλλά η σάλτσα του είναι ανοιχτόχρωμη και δεν έπηξε.	Επιλέξτε την επόμενη φορά ένα μεγαλύτερο μαγειρικό σκεύος και χρησιμοποιήστε λιγότερο υγρό.
Κατά την προσθήκη υγρού στο ψητό σχηματίζονται υδρατμοί.	Αυτό οφείλεται σε φυσικούς λόγους και είναι κάτι το κανονικό. Ένα μεγάλο μέρος των υδρατμών εξέρχεται από την έξοδο ατμού. Ο υδρατμός μπορεί να συμπυκνωθεί στην κρύα επιφάνεια των διακοπών ή στις επιφάνειες των γειτονικών ντουλαπιών και να δημιουργήσει υγρασία.

Ακρυλαμίδα σε τρόφιμα

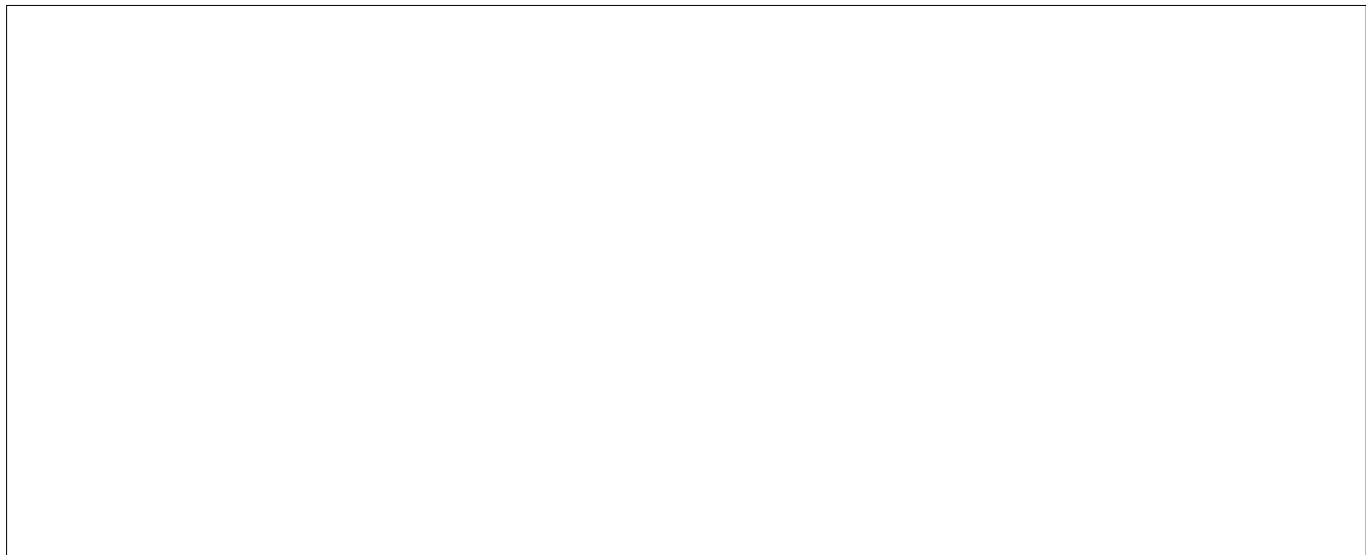
Η ακρυλαμίδα σχηματίζεται κυρίως σε προϊόντα δημητριακών και πατάτας, που παρασκευάζονται σε πολύ

υψηλές θερμοκρασίες, όπως π.χ. πατατάκια, τηγανητές πατάτες, τوست, ψωμάκια, ψωμί, λεπτά αρτοσκευάσματα από ζύμη τάρτας (μπισκότα, λέμπκουχεν, μπισκότα κανέλας).

Συστάσεις για ψήσιμο στο φούρνο και στο γκριλ με χαμηλές τιμές ακρυλαμίδης	
Γενικά	<ul style="list-style-type: none"> ■ Ο χρόνος ψησίματος πρέπει να είναι κατά το δυνατόν συντομότερος. ■ Ροδοκοκκινήστε τα φαγητά μέχρι να αποκτήσουν ένα χρυσαφί χρώμα. Μην τα παραψήνετε. ■ Όσο μεγαλύτερο και παχύτερο είναι ένα κομμάτι φαγητού, τόσο λιγότερη ακρυλαμίδα περιέχει.
Τηγανητές πατάτες φούρνου	Μοιράστε τις πατάτες ομοιόμορφα και κατά το δυνατόν σε μία στρώση επάνω στο ταψί. Για να μη στεγνώσουν οι πατάτες, ψήστε τουλάχιστον 400 g σε κάθε ταψί.



A series of horizontal lines providing a writing space, starting from the top right of the pencil icon and extending across the width of the page.



BSH ΟΙΚΙΑΚΕΣ ΣΥΣΚΕΥΕΣ Α.Β.Ε.

17° χλμ Εθνικής οδού Αθηνών – Λαμίας & Ποταμού 20, 145 64 Κηφισιά

ΤΑ ΚΕΝΤΡΙΚΑ ΣΗΜΕΙΑ SERVICE PITSOS

Αθήνα:

17° χλμ Εθνικής οδού Αθηνών – Λαμίας & Ποταμού 20, 145 64 Κηφισιά

Θεσσαλονίκη:

Οδός Χάλκης, Πατριαρχικό Πυλαίας, 570 01 Πυλαία, Τ.Θ. 60017 Θέρμη

Ηράκλειο – Κρήτης:

Λεωφ. Εθνικής Αντιστάσεως 23 & Καλαμά, 713 06 Ηράκλειο

Πάτρα:

Χαραλάμπη 57, 262 24 Ψηλά Αλώνια

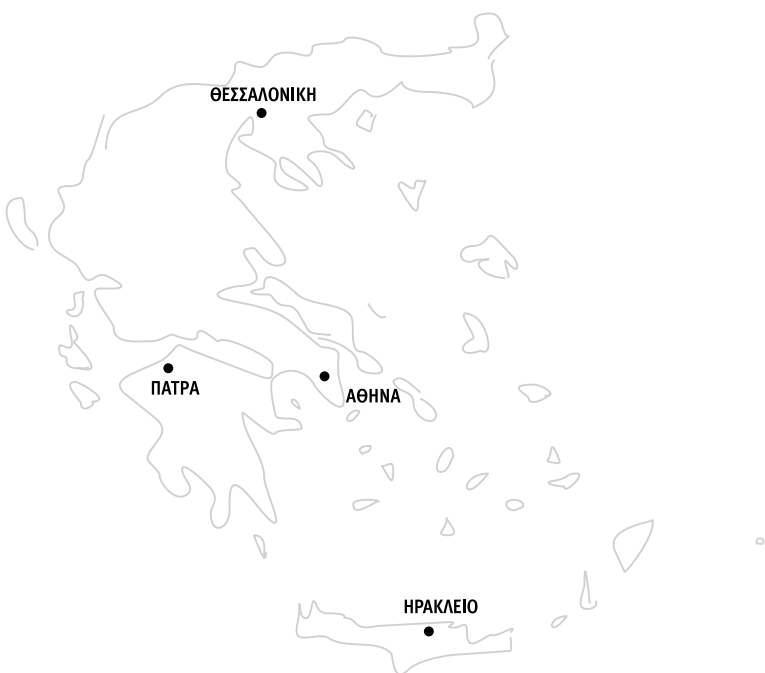
ΠΑΝΕΛΛΑΔΙΚΟ ΤΗΛΕΦΩΝΟ ΕΞΥΠΗΡΕΤΗΣΗΣ: 18182 (24 ώρες/7 ημέρες, τυπική χρέωση κλήσης προς εθνικά δίκτυα)

PAN-HELLENIC SERVICE NUMBER: 18182 (24 hours/7 days, standard call charge in national networks)

Αναζητήστε τον πλησιέστερο εξουσιοδοτημένο συνεργάτη μας μέσα από την ιστοσελίδα μας **www.pitsos.gr**

Search for our nearest authorized service partner on our site **www.pitsos.gr**

Ηλεκτρονικό μας κατάστημα /Our eShop **www.pitsos-eshop.gr**



9001315095



250497(A)