

SIEMENS



# Pyykinpesukone

WI ...V2

[siemens-home.bsh-group.com/welcome](https://siemens-home.bsh-group.com/welcome)

fi Käyttö- ja asennusohje

Register  
your  
product  
online

## Pyykinpesukone

Valintasi on Siemens pyykinpesukone.

Varaa itsellesi pari minuuttia aikaa lukemiseen ja perehdy pyykinpesukoneesi etuihin.

Jokainen pyykinpesukone joutuu ennen tehtaalta lähtöä lopputarkastukseen, missä tarkastetaan huolellisesti koneen toiminta ja sen moitteeton kunto. Näin varmistetaan, että merkin Siemens asettamat korkeat laatuvaatimukset täyttyvät.

Lisätietoja tuotteistamme, tarvikkeista, varaosista ja huollosta saat verkkosivuiltamme [www.siemens-home.bsh-group.com](http://www.siemens-home.bsh-group.com) tai kääntymällä kuluttajapalvelumme puoleen.

Mikäli käyttö- ja asennusohjeet koskevat eri malleja, eroihin viitataan kyseisissä kohdissa.



Ota pyykinpesukone käyttöön vasta kun olet lukenut nämä käyttö- ja asennusohjeet!

## Kuvaustavat

### Varoitus!

Tämä symbolin ja sanan yhdistelmä viittaa mahdolliseen vaaratilanteeseen. Sen huomiotta jättäminen voi johtaa hengenvaaraan tai loukkaantumiseen.

### Huomio!

Tämä sana viittaa mahdolliseen vaaratilanteeseen. Sen huomiotta jättäminen voi johtaa esinevaurioihin ja/ tai ympäristövahinkoihin.

### Ohje / Vihje

Koneen optimaalista käyttöä koskevia ohjeita / muuta hyödyllistä tietoa.

### 1. 2. 3. / a) b) c)

Käsittelyvaiheet kuvataan luvuilla tai kirjaimilla.

■ / -

Luettelot kuvataan ruuduilla tai luettelomaviivoilla.

# Sisällysluettelo

## Määräysten mukainen käyttö . . . 5

## Turvallisuusohjeet . . . . . 6

Lapset/toimintakyvyltään rajoittuneet henkilöt/lemmikkieläimet . . . . .	6
Asennus . . . . .	7
Käyttö . . . . .	10
Puhdistus/huolto . . . . .	11

## Ympäristönsuojelu . . . . . 13

Pakkaus/käytöstä poistettu laite . . . . .	13
Säästövinkkejä . . . . .	13

## Sijoittaminen ja liittäminen . . . 14

Toimituksen sisältö . . . . .	14
Turvallisuusohjeet . . . . .	15
Sijoitusalue . . . . .	15
Asennus liukulevyjen päälle . . . . .	15
Asennus korkean työtason alle . . . . .	16
Sijoitus jalustan päälle tai huoneeseen, jossa on puupalkkirakenteet . . . . .	16
Sijoittaminen korokkeen päälle, jossa on laatikko . . . . .	16
Kuljetustukien poistaminen . . . . .	17
Letkujen ja johtojen pituudet . . . . .	18
Tulovesi . . . . .	19
Poistovesi . . . . .	20
Suoristaminen . . . . .	20
Sähköliitäntä . . . . .	21
Laitteen asentaminen . . . . .	22
Ennen ensimmäistä pesukertaa . . . . .	27
Kuljettaminen . . . . .	28

## Tutustuminen laitteeseen . . . . 29

Pyykinpesukone . . . . .	29
timeLight . . . . .	29
Ohjauspaneeli . . . . .	30
Näyttöruutu . . . . .	31

## Pyykki . . . . . 32

Pyykin esivalmistelu . . . . .	32
Pyykin lajittelu . . . . .	32
Tärkkäys . . . . .	33
Värjäys/värin poisto . . . . .	33
Liotus . . . . .	33

## Pesuaine . . . . . 34

Oikea pesuainevalinta . . . . .	34
Energian ja pesuaineen säästö . . . . .	34

## Ohjelmien esiasetukset . . . . . 35

Lämpötila . . . . .	35
Linkousnopeus . . . . .	35
Ajastus . . . . .	35

## Ohjelman lisäasetukset . . . . . 36

speed/eco . . . . .	36
Rypistymisestä . . . . .	36
Vesi+/Huuhtelu+ . . . . .	36
Esipesu . . . . .	36

## Laitteen käyttö . . . . . 37

Pyykinpesukoneen valmistelut . . . . .	37
Ohjelman valinta/laitteen kytkeminen päälle . . . . .	37
Ohjelma-asetusten muuttaminen . . . . .	37
Ohjelman lisäasetusten valinta . . . . .	37
Pyykin asettaminen rumpuun . . . . .	38
Pesu ja huuhteluaineen annostelu . . . . .	38
Ohjelman käynnistäminen . . . . .	40
Lapsilukko . . . . .	40
Pyykin lisääminen koneeseen . . . . .	40
Ohjelman muuttaminen . . . . .	41
Ohjelman keskeyttäminen . . . . .	41
Ohjelman lopettaminen kun pyykki jää veteen . . . . .	41
Ohjelman päättymisen . . . . .	41
Pyykin poistaminen/laitteen kytkeminen pois päältä . . . . .	41

	<b>Tunnistimet</b> . . . . .	<b>42</b>
	Määräautomaatiikka . . . . .	42
	Epätasapainon tunnistusjärjestelmä . . . . .	42
	VoltCheck . . . . .	42
	<b>Laiteasetukset</b> . . . . .	<b>43</b>
	<b>Puhdistus ja huolto</b> . . . . .	<b>44</b>
	Koneen ulkopinta ja ohjauspaneeli . . . . .	44
	Pesurumpu . . . . .	44
	Kalkinpoisto . . . . .	44
	Pesuainekotelo ja kotelokehys. . . . .	45
	Poistopumppu tukossa, häättyhjennys. . . . .	46
	Hajulukkaan kytketty poistovesiletku on tukossa. . . . .	47
	Tulovesisihti on tukossa. . . . .	48
	<b>Toimintahäiriö, mitä on tehtävä?</b> . . . . .	<b>49</b>
	Lukon avaaminen hätätilanteessa . . . . .	49
	Ohjeet näyttöruudussa. . . . .	50
	Toimintahäiriö, mitä on tehtävä? . . . . .	51
	<b>Huoltopalvelu</b> . . . . .	<b>53</b>
	<b>Tekniset tiedot</b> . . . . .	<b>54</b>
	<b>Aquastop-takuu</b> . . . . .	<b>55</b>



## Määräysten mukainen käyttö

- Tämä laite on tarkoitettu vain kotitalouskäyttöön.
- Älä asenna tai käytä laitetta tilassa, jossa on jäätymisvaara ja/tai ulkona. Laite voi vaurioitua, jos jäännösvesi pääsee jäätymään laitteen sisään. Jos letkut jäätyvät, ne voivat murtua.
- Tämä laite on tarkoitettu konepesun kestävien tekstiilien tai käsin pestävän villan pesuun (ks. tekstiilin pesumerkintä). Laitteen käyttäminen muihin tarkoituksiin ei vastaa laitteen suunniteltua käyttöä ja on siksi kielletty.
- Laite on suunniteltu käytettäväksi vesijohtovedellä ja yleisesti saatavana olevilla pesu- ja huuhteluaineilla (aineiden pitää sopia käytettäväksi pyykinpesukoneessa).
- Tämä laite on suunniteltu käytettäväksi enintään 4000 metrin korkeudella merenpinnasta.

### Ennen laitteen käyttöönottoa:

Tarkista, että laitteessa ei ole näkyviä vaurioita. Älä ota vaurioitunutta laitetta käyttöön. Käänny ongelmatapauksessa myyjäliikkeen tai huoltopalvelumme puoleen.

Lue käyttö- ja asennusohjeet ja kaikki muut laitteen mukana toimitettu informaatio ja noudata ohjeita.

Säilytä asiakirjat myöhempää käyttöä tai seuraavaa omistajaa varten.

## Turvallisuusohjeet

Seuraavien turvallisuustietojen ja varoitusten tarkoituksena on suojata sinua loukkaantumisilta ja estää ympäristön aineelliset vahingot.

Laitetta asennettaessa, puhdistettaessa ja käytettäessä on joka tapauksessa tärkeää noudattaa varotoimenpiteitä ja toimia varovasti.

### Lapset/toimintakyvyltään rajoittuneet henkilöt/lemmikkieläimet

#### Varoitus Hengenvaara!

Lapset ja muut henkilöt, jotka eivät kykene arvioimaan laitteen käyttöön liittyviä vaaroja, voivat loukata itsensä tai joutua hengenvaaraan. Ota sen tähden huomioon seuraavaa:

- Tätä laitetta saavat käyttää yli 8-vuotiaat lapset ja henkilöt, joiden fyysinen, aistillinen tai henkinen toimintakyky on rajoittunut tai joilla ei ole laitteen käytön edellyttämää kokemusta tai tietoja, jos heitä valvotaan laitteen käytössä tai heille on annettu riittävät ohjeet laitteen turvallista käyttöä varten ja henkilöt ovat ymmärtäneet laitteen käyttöön liittyvät vaarat.

- Lapset eivät saa leikkiä laitteella.
- Älä anna lasten puhdistaa tai huoltaa laitetta ilman valvontaa.
- Pidä alle 3-vuotiaat lapset ja lemmikkieläimet poissa laitteen luota.
- Älä jätä laitetta valvomatta, kun sen läheisyydessä on lapsia tai muita henkilöitä, jotka eivät kykene arvioimaan laitteeseen liittyviä vaaroja.

#### Varoitus Hengenvaara!

Lapset voivat lukita itsensä laitteen sisään ja joutua näin hengenvaaraan.

- Älä sijoita laitetta oven taakse, sillä se voi estää laitteen luukun avautumisen osittain tai kokonaan.
- Kun laite on tullut käyttöikänsä päähän, irrota verkkopistoke pistorasiasta **ennen** verkkojohdon katkaisua. Riko sen jälkeen laitteen luukun lukko.

#### Varoitus Tukehtumisvaara!

Jos lasten annetaan leikkiä pakkauksilla/muovikalvoilla tai pakkauksen osilla, lapset voivat sotkeutua tai juuttua niihin tai vetää ne päähänsä ja tukehtua. Pidä pakkaukset, muovikalvot ja pakkauksen osat poissa lasten ulottuvilta.

**⚠️ Varoitus****Myrkytysvaara!**

Pesuaineiden ja huuhteluaineiden nauttiminen voi aiheuttaa myrkytyksen. Jos aineita on nieltä vahingossa, hakeudu lääkäriin. Pidä pesu- ja huuhteluaineet poissa lasten ulottuvilta.

**⚠️ Varoitus****Palovammavaara!**

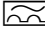
Laitteen luukun lasiosa kuumenee, kun peset pyykkiä korkeassa lämpötilassa. Älä anna lasten koskea laitteen luukua, kun se on kuuma.

**⚠️ Varoitus****Silmien/ihon ärsytys!**

Pesu- tai huuhteluaineiden joutuminen silmiin tai iholle voi aiheuttaa silmä-/ihoärsytystä. Huuhtele silmät/iho huolellisesti, jos ne joutuvat kosketuksiin pesu- tai huuhteluaineiden kanssa. Pidä pesu- ja huuhteluaineet poissa lasten ulottuvilta.

**Asennus****⚠️ Varoitus****Sähköiskun/tulipalon/ aineellisten vahinkojen/ laitevaurioiden vaara!**

Jos laitetta ei asenneta asianmukaisesti, se voi aiheuttaa vaaran. Varmista seuraavat seikat:

- Pistorasian verkkojännitteen pitää vastata laitteessa ilmoitettua jännitearvoa (arvokilpi). Kytketyt kuormitukset ja tarvittava sulakesuojaus on merkitty arvokilpeen.
- Verkkopistokkeen ja suojakosketinpistorasian pitää vastata toisiaan ja maadoitus pitää olla oikein asennettu.
- Asennuksen johdon halkaisijan pitää olla riittävä.
- Verkkopistokkeeseen pitää päästä aina vapaasti käsiksi. Jos tämä ei ole mahdollista, voimassa olevien turvallisuusmääräysten täyttämiseksi on kiinteään liitintään asennettava katkaisin (2-napainen vaihtokytkin) sähköasennusta koskevien säädösten mukaan.
- Jos käytät vikavirtasuojakytkintä, käytä ainoastaan seuraavalla merkinnällä varustettua kytkintä: . Tämä merkintä on ainoa tapa varmistaa, että tuote täyttää kaikki asianmukaiset määräykset.

### **Varoitus**

#### **Sähköiskun/tulipalon/ aineellisten vahinkojen/ laitevaurioiden vaara!**

Jos laitteen verkkovirtajohtoon tehdään muutoksia tai se on vaurioitunut, seurauksena voi olla sähköisku, oikosulku tai ylikuumenemisesta aiheutuva tulipalo.

Verkkojohtoa ei saa taittaa, kiertää, jättää puristuksiin, rikkoa tai muuttaa eikä se saa olla kosketuksissa lämpölähteiden kanssa.

### **Varoitus**

#### **Tulipalon/aineellisten vahinkojen/laitevaurioiden vaara!**

Jatkojohtojen ja pistorasiaajakajien käyttö voi aiheuttaa ylikuumenemisen tai oikosulun seurauksena tulipalon.

Liitä laite suoraan maadoitettuun pistorasiaan, joka on asennettu oikein. Älä käytä jatkojohtoja, pistorasiaajakajia tai haaritusliittimiä.

### **Varoitus**

#### **Henkilövahinkojen/aineellisten vahinkojen/laitevaurioiden vaara!**

- Laite voi täristä tai liikkua käytön aikana, minkä seurauksena voi syntyä henkilövahinkoja tai aineellisia vahinkoja. Sijoita laite puhtaalle, tasaiselle ja tukevalle pinnalle ja tasapainota se vesivaa'an ja säätöjalkojen avulla.
- Jos nostat tai siirrät laitetta laitteen ulkonevista osista (esimerkiksi laitteen luukku), kyseiset osat voivat rikkoutua ja aiheuttaa loukkaantumisen. Älä siirrä laitetta laitteen mistään ulkonevista osista.



**⚠ Varoitus****Loukkaantumisvaara!**

- Laite on hyvin painava. Sen nostaminen voi aiheuttaa loukkaantumisen.  
Älä nosta laitetta yksin.
- Laitteessa on teräviä reunoja, jotka voivat aiheuttaa viiltoja käsiin.  
Älä koske laitteen teräviin reunoihin. Käytä suojakäsineitä, kun nostat laitetta.
- Jos letkuja ja verkkojohtoja ei ole vedetty oikein, ne saattavat aiheuttaa kompastumisvaaran, josta voi seurata henkilövahinkoja. Vedä letkut ja johdot siten, että ne eivät aiheuta kompastumisvaaraa.

**Huomio!****Aineellisten vahinkojen/  
laitevaurioiden vaara**

- Jos vedenpaine on liian korkea tai liian matala, laite ei välttämättä toimi kunnolla, ja seurauksena voi olla myös aineellisia vahinkoja tai laitevaurioita.  
Varmista, että vesijohtoverkon vedenpaine on vähintään 100 kPa (1 bar) ja korkeintaan 1 000 kPa (10 bar).

- Jos vesiletkuja muutetaan tai ne ovat vaurioituneet, seurauksena voi olla aineellisia vahinkoja tai laitevaurioita.  
Vesiletkuja ei saa taittaa, kiertää, jättää puristuksiin, rikkoa, muuttaa tai katkaista.
- Jos vesijohtoverkkoon liitännässä käytetään muiden merkkien toimittamia letkuja, seurauksena voi olla aineellisia vahinkoja tai laitevaurioita.  
Käytä vain laitteen mukana toimitettuja letkuja tai alkuperäisiä varaosaletkuja.
- Laitteeseen on asennettu kuljetustuet turvallista kuljetusta varten. Jos kuljetustukia ei poisteta ennen laitteen käyttöä, seurauksena voi olla laitevaurioita.  
On tärkeää, että kaikki kuljetustuet on poistettu ennen laitteen ensimmäistä käyttökertaa. Säilytä kuljetustuet erillään. Jos laitetta kuljetetaan, siihen on ehdottomasti asennettava kuljetustuet, jotta laite ei vaurioidu kuljetuksen aikana.

## Käyttö

### Varoitus

#### **Räjähdyks-/tulipalovaara!**

Liuottimia sisältävällä puhdistusaineella, esimerkiksi tahranpoistoaineella tai rasvanpoistoaineella, esikäsitelty pyykki voi aiheuttaa rummussa räjähdyksen. Huuhtelevä pyykki huolellisesti vedellä ennen kuin peset sitä pesukoneessa.

### Varoitus

#### **Myrkytysvaara!**

Liuottimia sisältävistä puhdistusaineista, kuten rasvanpoistoaineesta, voi vapautua ilmaan myrkyllisiä höyryjä. Älä käytä liuottimia sisältäviä puhdistusaineita.

### Varoitus

#### **Loukkaantumisvaara!**

- Jos varaat painosi laitteen auki olevaan luokkuun tai istut sen päälle, laite voi kallistua ja seurauksena voi olla loukkaantuminen. Älä varaa painoasi laitteen luokkuun, kun se on auki.
- Jos kiipeät laitteen päälle, laitteen kansilevy voi rikkoontua ja seurauksena voi olla loukkaantuminen. Älä kiipeä laitteen päälle.

- Jos kosket rumpuun rummun pyöriessä, voit loukata kätesi. Odota, että rumpu on lakannut pyörimästä.

### Varoitus

#### **Palovamman vaara!**

Kun peset pyykkiä korkeassa lämpötilassa, altistut palovamman vaaralle, jos joudut kosketuksiin kuuman pesuaineliuoksen kanssa (esim. kun tyhjennät kuuman pesuaineliuoksen pesualtaaseen). Älä laita kättäsi kuumaan pesuaineliuokseen.

### Varoitus

#### **Silmien/ihon ärsytys!**

Pesu- ja huuhteluainetta voi roiskua ulos, jos avaat pesuainelokeron, kun laite on käynnissä. Huuhtelevä silmät/iho huolellisesti, jos ne joutuvat kosketuksiin pesu- tai huuhteluaineiden kanssa. Jos aineita on nieltävä vahingossa, hakeudu lääkäriin.

**Huomio!****Aineellisten vahinkojen/  
laitevaurioiden vaara**

- Jos laitteen pyykkimäärä ylittää enimmäistäyttömäärän, laite ei välttämättä toimi oikein tai seurauksena voi olla aineellisia vahinkoja tai laitevaurioita. Älä ylitä kuivan pyykin enimmäistäyttömäärää. Noudata kullekin ohjelmalle ilmoitettuja enimmäistäyttömääriä.
- Jos annostelet laitteeseen virheellisen määrän pesu-, huuhtelu- tai tahrainpoistoainetta, seurauksena voi olla aineellisia vahinkoja tai laitevaurioita. Käytä pesu-/huuhtelu-/tahrainpoistoaineita valmistajan ohjeiden mukaan.

**Puhdistus/huolto**** Varoitus  
Hengenvaara!**

Laite toimii sähköllä. Jännitteisten komponenttien koskettaminen aiheuttaa sähköiskun vaaran. Ota sen tähden huomioon seuraavaa:

- Kytke laite pois päältä. Katkaise laitteesta virta (irrota laitteen verkkopistoke pistorasiasta).

- Älä koske virtajohtoon märillä käsillä.
- Kun irrotat verkkopistokkeen pistorasiasta, vedä aina pistokkeesta äläkä verkkojohdosta. Muutoin verkkojohto voi vaurioitua.
- Älä tee laitteeseen tai sen ominaisuuksiin mitään teknisiä muutoksia.
- Laitteen korjaustöitä ja muita vastaavia toimenpiteitä saa tehdä ainoastaan huoltopalvelumme edustaja tai sähköasentaja. Sama koskee laitteen verkkojohdon vaihtoa (tarvittaessa).
- Varaosana myytäviä verkkojohtoja voi tilata asiakaspalvelustamme.

** Varoitus****Myrkytysvaara!**

Liuottimia sisältävistä puhdistusaineista, kuten rasvanpoistoaineesta, voi vapautua ilmaan myrkyllisiä höyryjä.

Älä käytä liuottimia sisältäviä puhdistusaineita.

** Varoitus****Sähköiskun/aineellisten vahinkojen/laitevaurioiden vaara!**

Jos laitteeseen pääsee kosteutta, seurauksena voi olla oikosulku.

Älä käytä paine- tai höyrupesuria, vesilettoa tai ruiskupistoolia laitteen puhdistukseen.



## **Varoitus**

### **Henkilövahinkojen/aineellisten vahinkojen/laitevaurioiden vaara!**

Muiden merkkien toimittamien varaosien ja lisävarusteiden käyttö on vaarallista: seurauksena voi olla henkilövahinkoja, aineellisia vahinkoja tai laitevaurioita. Käytä turvallisuusyistä vain alkuperäisiä varaosia ja lisävarusteita.

## **Huomio!**

### **Aineellisten vahinkojen/laitevaurioiden vaara**

Tahrannoistoaaineet ja pyykin esikäsittelyyn tarkoitetut aineet (esimerkiksi tahrannoistoaaineet, esikäsittelysuihkeet jne.) voivat aiheuttaa vaurioita, jos ne joutuvat kosketuksiin laitteen pintojen kanssa. Ota sen tähden huomioon seuraavaa:

- Huolehdi siitä, etteivät kyseiset aineet joudu kosketuksiin laitteen pintojen kanssa.
- Puhdista laite pelkällä vedellä ja kostealla pehmeällä liinalla.
- Poista mahdolliset pesuaineet, suihkeet tai muut jäämät välittömästi.



## Ympäristönsuojelu

### Pakkaus/käytöstä poistettu laite



Hävitä pakkaus ympäristönsuojelumääräysten mukaisesti. Tämä laite on merkitty käytöstä poistettuja sähkö- ja elektroniikkalaitteita koskevan direktiivin 2012/19/EU mukaisesti (waste electrical and electronic equipment - WEEE). Tämä direktiivi määrittää käytöstä poistettujen laitteiden palautus- ja kierrätys säännökset koko EU:n alueella.

- Jos kuivaat pyykin pesun jälkeen kuivausrummussa, valitse linkousnopeus kuivausrummun valmistajan ohjeiden mukaisesti.

### Säästövinkkejä

- Käytä hyödyksi valitun ohjelman maksimitäyttömäärä. Ohjelmataulukko → Käyttö- ja asennusohjeen liite
- Pese normaalisti likaantunut pyykki ilman esipesua.
- Valittavissa olevat lämpötilat viittaavat tekstiileissä oleviin pesuohjemerkeihin. Koneessa käytetyt lämpötilat voivat poiketa näistä, jotta varmistetaan energiansäästön ja pesutuloksen kannalta paras mahdollinen yhdistelmä.
- **Energiansäästötila:** näyttöruudun valo ja timeLight (optinen näyttö lattialla → *Sivu 40*) sammuvat muutaman minuutin kuluttua. Käynnistyspainike vilkkuu. Kun haluat aktivoida valon, paina jotain valitsinta. Energiansäästötila ei aktivoitu, kun ohjelma on käynnissä.



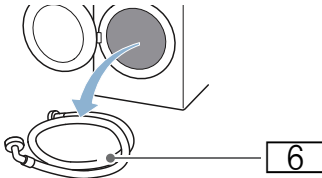
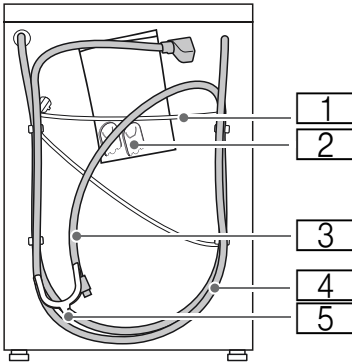
## Sijoittaminen ja liittäminen

### Toimituksen sisältö

**Huomautus:** Tarkasta:

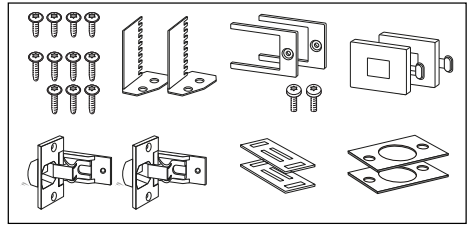
- onko koneessa kuljetusvaurioita. Älä ota vaurioitunutta konetta käyttöön.
- onko laitteen mukana toimitettu kaikki lisävarusteosat.

Jos sinulla on reklamoitavaa, käänny laitteen myyjäliikkeen puoleen, tai ota yhteyttä huoltopalveluumme.



- 1 Verkkojohto
  - 2 Pussi:
    - Käyttö- ja asennusohje
    - Huoltopisteluettelo\*
    - Takuu\*
    - Suojatulpat aukkoihin, joista kuljetustuet on poistettu
    - Letkunkiinnike poistovesiletkun kiinnittämiseksi hajulukkaan
  - 3 Poistovesiletku
  - 4 Tulovesiletku Aquastop-malliin
  - 5 Kaari poistovesiletkun kiinnittämistä varten
  - 6 Tulovesiletku malleihin Standard/Aqua-Secure
- \* mallista riippuen

**Osat asennusta varten** → *Sivu 22*



### Hyödyllisiä työkaluja

- Vesivaaka suoristamista varten
- Ruuviavain:
  - avainkoko 13 kuljetustukien irrottamiseen ja
  - avainkoko 17 laitteen jalkojen säätämiseen

## Turvallisuusohjeet

### **!** Varoitus

#### Loukkaantumiswaara!

- Pyykinpesukone on painava. Ole varovainen pesukonetta nostettaessa/kuljettaessa.
- Jos pyykinpesukonetta nostetaan sen ulkonevista osista (esim. täyttöluukusta), osat saattavat murtua ja aiheuttaa loukkaantumisia. Älä nosta konetta sen ulkonevista osista.
- Jos letkut ja sähköjohdot asennetaan huolimattomasti, niihin saattaa kompastua ja loukata itsensä. Asenna letkut ja johdot siten, että niihin ei voi kompastua.

### Huomio!

#### Laitteauriot

Jäätäneet letkut voivat haljeta/rikkoutua. Älä sijoita pyykinpesukonetta ulos tai tiloihin, joissa vesi voi jäätää.

### Huomio!

#### Vesivahinko

Tulovesi- ja poistovesiletkun liitännäkohdat ovat korkean vedenpaineen alaisia. Noudata ehdottomasti tässä annettavia ohjeita vuotojen tai vesivahinkojen välttämiseksi.

### Huomautuksia

- Älä käytä kalusteovia, joissa on metallielementtejä ohjauspaneelin alueella. Ohjauspaneelin toiminta voi häiriintyä.
- Noudata tässä olevien ohjeiden lisäksi paikallisen vesi- ja sähkölaitoksen antamia määräyksiä.
- Jos olet epävarma, teetä liitännät alan ammattiasentajalla.

## Sijoitusalue

**Huomautus:** Pyykinpesukone on sijoitettava niin, että se pysyy hyvin paikallaan myös linkouksen aikana!

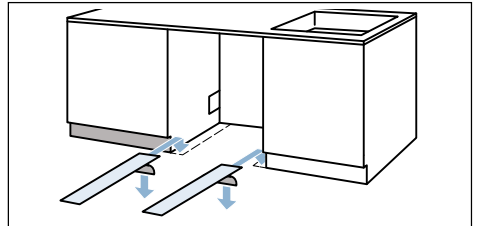
- Sijoitusalueen pitää olla tukeva ja tasainen.
- Pehmeät lattiat/lattiapinnoitteet eivät ole sopivia.

## Asennus liukulevyjen päälle

Liukulevyt helpottavat laitteen työntämistä asennussyvennykseen.

Voit tilata alan liikkeestä / huoltopalvelusta liukulevyt varaosanimeroilla: 66 1827.

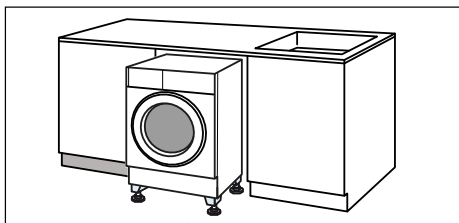
**Ohje:** Kostuta liukulevyt veden ja astianpesuaineen seoksella ennen laitteen paikalleen työntämistä. Älä käytä rasvoja ja / tai öljyjä.



## Asennus korkean työtason alle

Kun laite asennetaan korkean työtason alle, laitekannen ja työtason välinen rako voidaan tasata korkeammilla laitejaloilla.

Korotusrakennussarjan tilausnro:  
WZ 20441, WMZ 20441, Z 7060X1



## Sijoitus jalustan päälle tai huoneeseen, jossa on puupalkkirakenteet

### Huomio!

#### Laitevauriot

Pyykinpesukone voi lingottaessa liikkua ja pudota tai kaatua jalustalta.

Kiinnitä laitteen jalat ehdottomasti kiinnityssarjan avulla.

Tilausnro WMZ 2200, WX 9756,  
Z 7080X0

**Huomautus:** Jos kyseessä on puupalkkikatto, aseta pyykinpesukone:

- mieluiten huoneen kulmaan,
- vedenpitävän puulevyn päälle (vähintään 30 mm paksu), joka on kiinnitetty lattiaan tukevasti ruuveilla.

## Sijoittaminen korokkeen päälle, jossa on laatikko

Korokkeen tilausnumero: WMZ 20490,  
WZ 20490, WZ 20510, WZ 20520

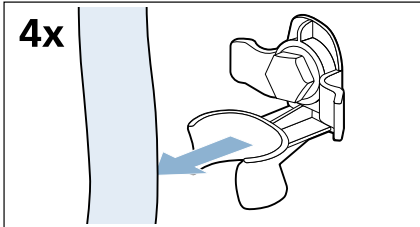


## Kuljetustukien poistaminen

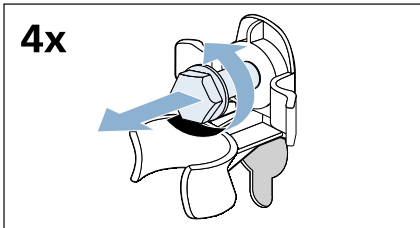
### Huomio! Laitevauriot

- Kone on suojattu kuljetusta varten kuljetustuilla. Jos kuljetustukia ei ole poistettu, tuet saattavat vaurioittaa esim. rumpua koneen käydessä. Poista ehdottomasti 4 kuljetustukea ennen koneen ensimmäistä käyttökertaa. Ota kuljetustuet talteen.
- Jos konetta kuljetetaan myöhemmin, muista kiinnittää kuljetustuet takaisin paikoilleen kuljetusvaurioiden välttämiseksi.

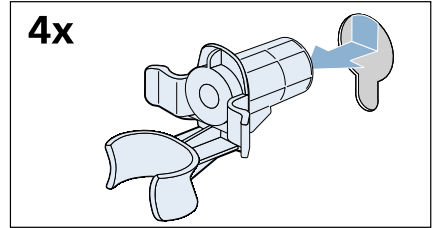
1. Ota letkut pois pidikkeistä.



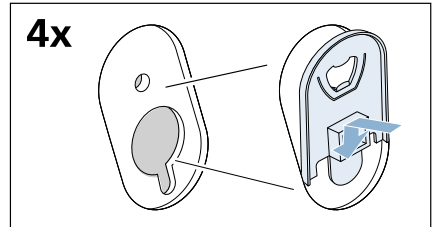
2. Löystytä ja poista kaikki 4 kuljetustukiruuvia ruuviavaimella, avainkoko 13.



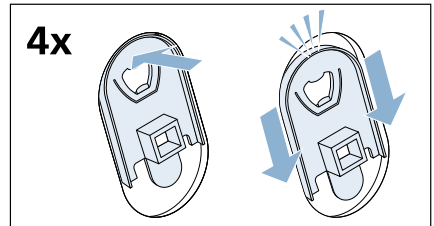
3. Poista holkit. Ota tällöin verkkojohto pois pidikkeistä.



4. Aseta suojatulpat paikoilleen.



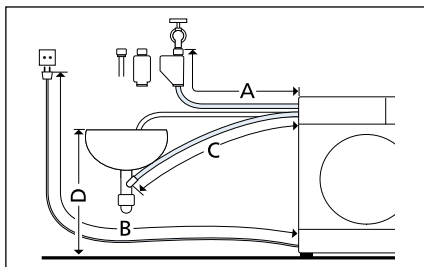
5. Paina suojatulpat ylhäältä kiinni ja työnnä samalla alaspäin, kunnes koukut lukittuvat kuuluvasti.



Säilytä ruuvit ja holkit myöhempää kuljetusta varten. → *Sivu 28*

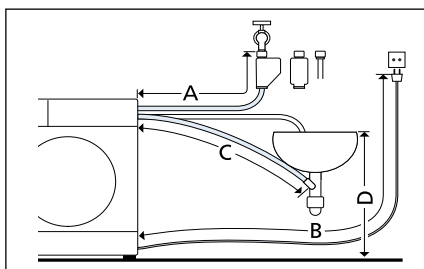
## Letkujen ja johtojen pituudet

### ■ Vasemmanpuoleinen liitäntä



- A 205 cm
- B 150 cm
- C 164 cm
- D maks. 100 cm

### ■ Oikeanpuoleinen liitäntä



- A 160 cm
- B 195 cm
- C 215 cm
- D maks. 100 cm

**Ohje:** Voit tilata alan liikkeestä / huoltopalvelusta Aquastop-letkun tai kylmän tuloveden jatkoletkun (n. 2,50 m).

Tilausno WMZ 2380, WZ 10130, CZ 11350, Z 7070X0

## Tulovesi

### Varoitus

#### Hengenvaara!

Jännitteisten osien koskeminen aiheuttaa sähköiskun vaaran. Älä upota Aquastop-turvaventtiiliä veteen (sisältää sähköisen venttiilin).

#### Huomautuksia

- Käytä pyykinpesukonetta vain kylmän vesijohtoveden kanssa.
- Älä liitä pesukonetta paineettoman kuumavesivaraajan termostaattihanaan.
- Käytä vain koneen mukana tulevaa tai valtuutetusta huoltoliikkeestä hankittua tuloletkua. Älä asenna käytettyjä letkuja.
- Älä taita tulovesiletkua tai jätä sitä puristuksiin.
- Älä muuta (lyhennä, katkaise) tai katkaise tulovesiletkua (letku ei silloin ole enää riittävän luja).
- Kiristä ruuviliitokset vain käsikireydelle. Kierteet saattavat vaurioitua, jos ne kiristetään työkalulla (pindeillä) liian tiukkaan.

#### Vesijohtoverkon optimaalinen vedenpaine

**vähintään** 100 kPa (1 bar)

**enintään** 1000 kPa (10 bar)

Kun vesihana on auki, veden virtausmäärän tulee olla vähintään 8 l/min.

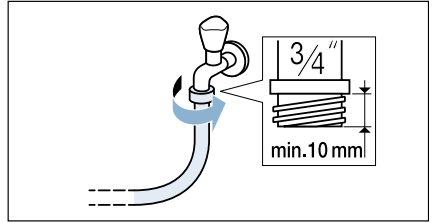
Jos vedenpaine on korkeampi, asenna paineenalennusventtiili.

#### Liitäntä

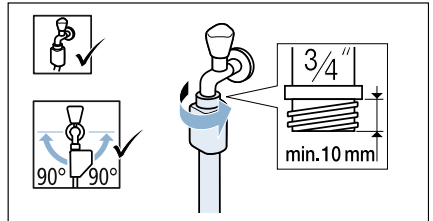
Liitä tulovesiletku vesihanaan (26,4 mm = 3/4") ja laitteeseen (ei tarpeen Aquastop-malleissa, kiinteä asennus):

#### ■ vesihanaan

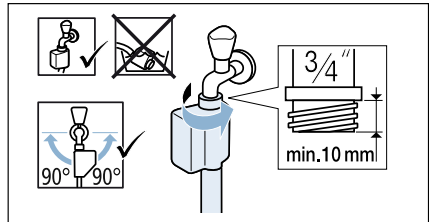
– Malli: **Standard**



– Malli: **Aqua-Secure**

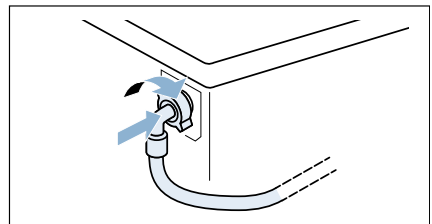


– Malli: **Aquastop**



#### ■ laitteeseen

Malli: Standard ja Aqua-Secure



**Huomautus:** Avaa vesihana varovasti ja tarkasta liitäntäkohtien tiiviyys. Ruuviliitäntöihin kohdistuu vesijohtoverkon paine.

## Poistovesi

### Varoitus

#### **Palamisvaaran vaara!**

Kun pesulämpötila on korkea, voit polttaa itsesi koskettaessasi kuumaa pesuvettä esim. kun kuuma pesuvesi poistuu pesualtaaseen. Varo koskettamasta kuumaa pesuvettä.

### **Huomio!**

#### **Vesivahinko**

Jos korkea vedenpaine saa poistovesiletkun putoamaan pesualtaasta tai irtoamaan liitäntäkohdasta vettä pois pumpattaessa, ulosvaluva vesi voi aiheuttaa vesivahinkoja. Varmista, että poistoletku ei pääse liiskahtamaan pois paikaltaan.

### **Huomio!**

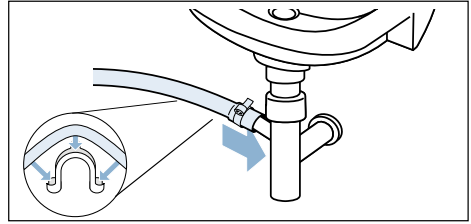
#### **Laite tai tekstiilit voivat vahingoittua**

Jos poistovesiletkun pää ulottuu poistettuun veteen asti, vesi saattaa imeytyä takaisin laitteeseen ja vaurioittaa laitetta/tekstiilejä. Varmista, että:

- pesualtaan tulppa on poistettu.
- poistovesiletkun pää ei ulotu poistettuun veteen asti.
- vesi poistuu riittävän nopeasti.

**Huomautus:** Varo, ettei vedenpoistoletku mene mutkalle. Älä vedä letkua kireälle.

## Liitäntä hajulukkoon



### **Korkeusero sijoitusalueen ja vedenpoistopisteen välillä**

- malleille Aqua-Secure, Standard min. 60 cm - maks. 100 cm,
- mallille Aqua-Stop 0 - maks. 100 cm.

## Suoristaminen

Jos kone on äänekkäs tai se pärisee tai liikkuu, voi syynä olla, että kone ei ole vaakasuorassa.

Laitteen on oltava tukevasti lattialla kaikkien neljän jalan varassa. Laite ei saa heilua.

Tarkasta vesivaa'an avulla, onko laite suorassa, ja korjaa tarvittaessa asento säätämällä laitteen jalvoja.

Laite ei saa osua asennussyvennyksen sivuseiniin.

Laitteen etummaisten jalkojen vastamuttereiden on oltava kierrettynä ruuviavaimella, avainkoko 17, tiukalle koneen runkoa vasten.

## Sähköliitäntä

### Varoitus

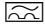
#### Hengenvaara!

Jännitteisten osien koskeminen aiheuttaa sähköiskun vaaran.

- Tartu pistokkeeseen vain kuivin käsin.
- Vedä verkkojohtoa aina vain pistokkeesta, älä johdosta, koska johto voi vaurioitua.
- Älä irrota pistoketta koneen ollessa toiminnassa.

Ota huomioon seuraavat ohjeet ja varmista, että:

#### Huomautuksia

- Verkkojännite on sama kuin pyykinpesukoneen ilmoitettu jännite (laitetilvessä).  
Liitäntäteho ja tarvittavan sulakkeen koko on merkitty laitekilpeen.
- Pyykinpesukone liitetään ainoastaan vaihtovirtaan määräysten mukaisesti asennetun ja maadoitetun pistorasian kautta.
- Verkkopistoke ja pistorasia sopivat toisiinsa.
- Johdon poikkipinta-ala on riittävä.
- Maadoitusjärjestelmä on asennettu vaatimusten mukaisesti.
- Verkkojohdon vaihtaa (tarvittaessa) vain sähköasentaja. Verkkojohto on saatavana varaosana huoltopalvelusta.
- Haaroitusjohtoja/-pistorasioita tai jatkojohtoja ei käytetä.
- Vikavirtasuojakytkintä käytettäessä käytetään vain kytkintä, jossa on merkintä .  
Ainoastaan tämäntyyppiset suojakytkimet täyttävät nykyisin voimassa olevat määräykset.

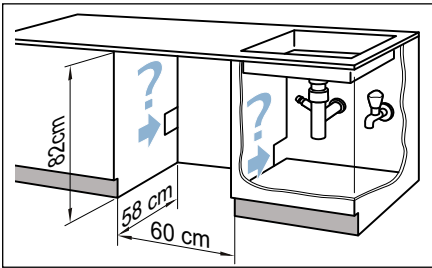
- Verkkopistokkeeseen pääsee aina helposti käsiksi. Jos tämä ei ole mahdollista, voimassa olevien turvallisuusmääräysten täyttämiseksi on kiinteään liitäntään asennettava katkaisin (2-napainen vaihtokytkin) sähköasennusta koskevien säädösten mukaan.
- Verkkojohto ei ole taitettu, ei jää puristuksiin, sitä ei muuteta eikä katkaista.
- Verkkojohto ei pääse kosketuksiin lämmönlähteiden kanssa.

## Laitteen asentaminen

1. Jotta laitteen saa työnnettyä helpommin paikalleen, kierrä laitteen takimmaisista jalkoista (a) sisään, kunnes laite seisoo liukujalaksilla (b).

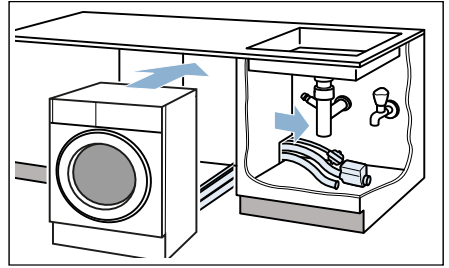


2. Tee asennussyvennyksen esivalmistelut.

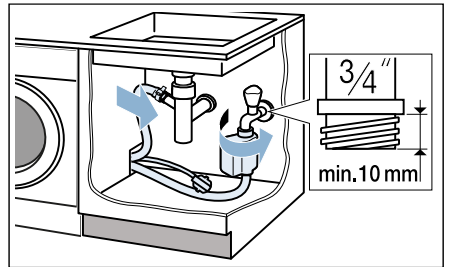


3. Asenna verkkojohto ja letkut. Työnnä laite paikalleen ja vedä samalla verkkojohto ja letkuista.

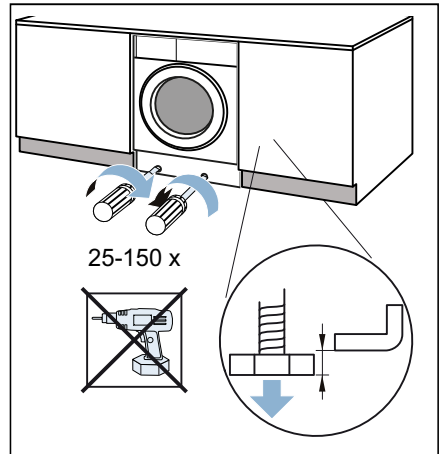
**Huomautus:** Varmista, että verkkojohto ja letkut eivät jää puristuksiin laitteen takaseinän ja seinän väliin.



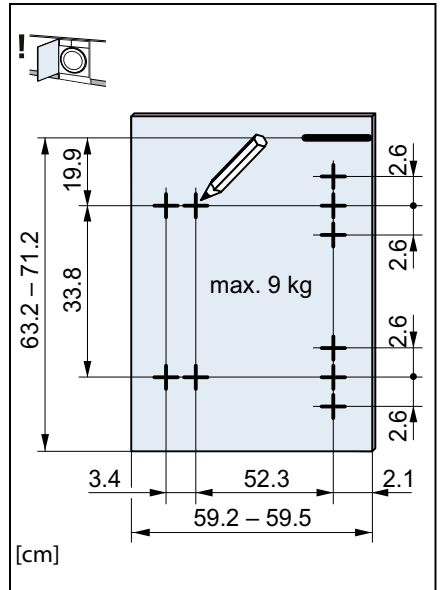
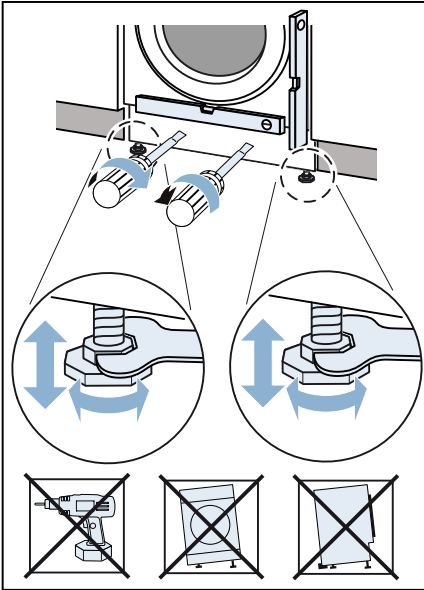
4. Liitä letkut. → Sivun 19, → Sivun 20



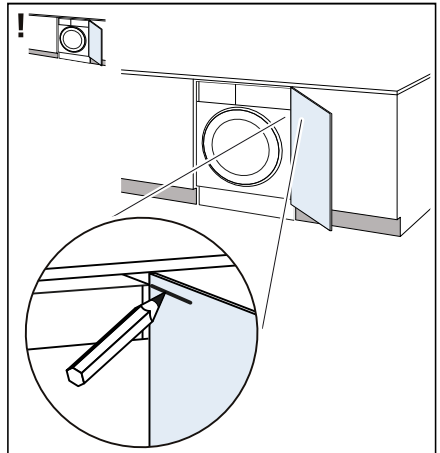
5. Kun laite otetaan käyttöön, laitteen pitää seistä kaikilla neljällä jalallaan; kierrä tätä varten takajalat ulos.



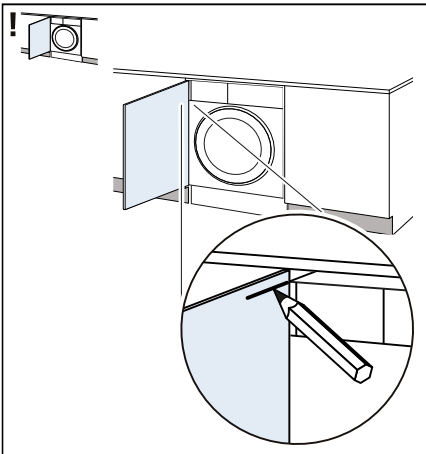
6. Suorista laite vesivaa'an avulla.  
 → *Sivu 20*



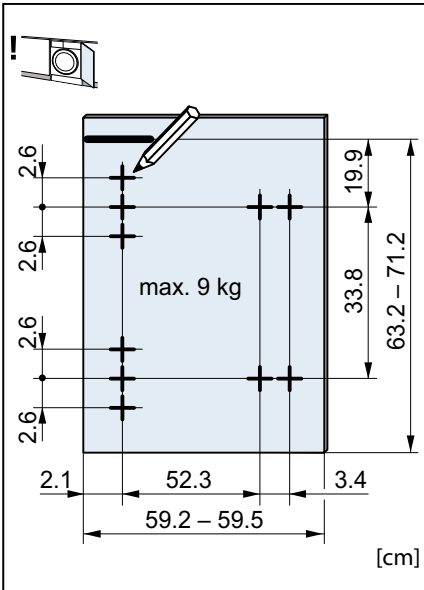
- Saranat oikealla



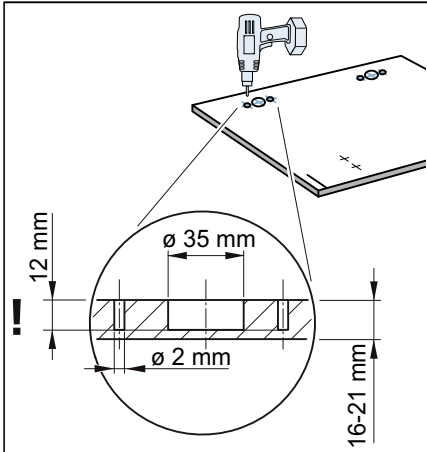
7. Pidä kalusteovea halutulla korkeudella laitetta vasten ja merkitse laitteen yläreuna oven sisäsiivuun.  
 - Saranat vasemmalla



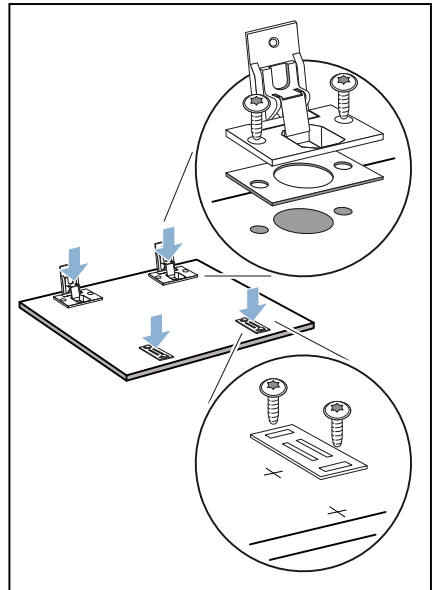
fi Sijoittaminen ja liittäminen



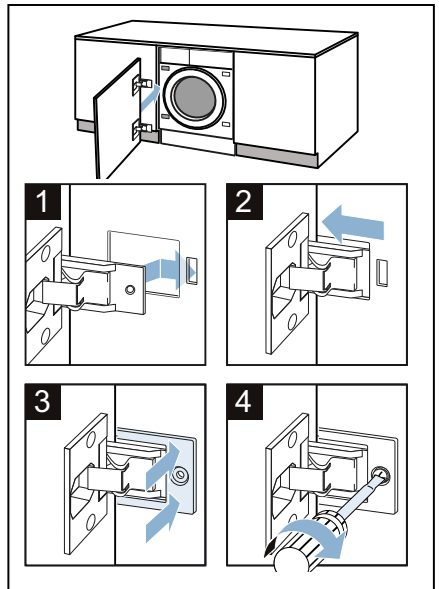
8. Pora reiät. Käytä  $\varnothing 35$  mm:n reikään saranapora.



9. Aseta saranat reikiin ja kiinnitä ruuveilla. Kiinnitä magneettisalpojen vastalevyt ruuveilla.

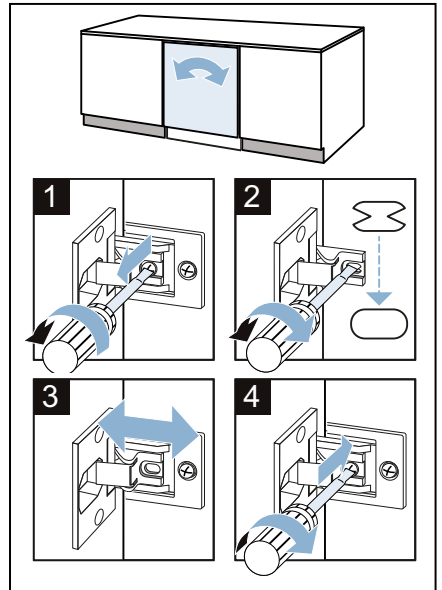
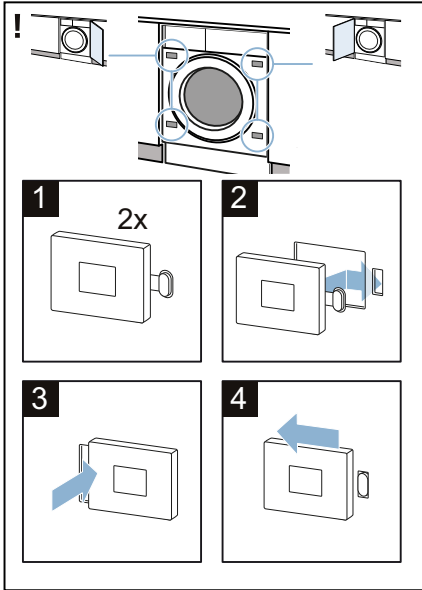


10. Aseta saranat laitteeseen (1 + 2), työnnä peitelistä paikalleen (3) ja kiinnitä ruuveilla (4).

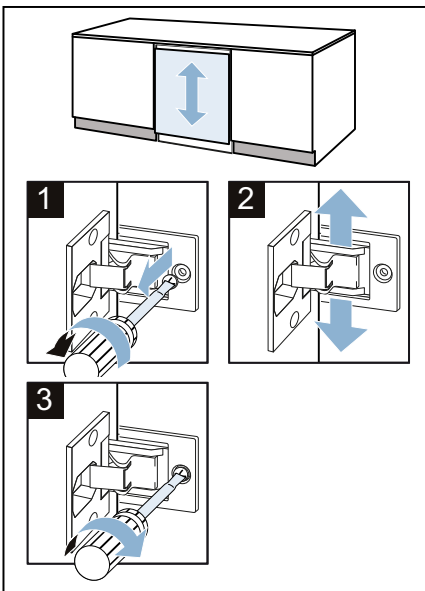




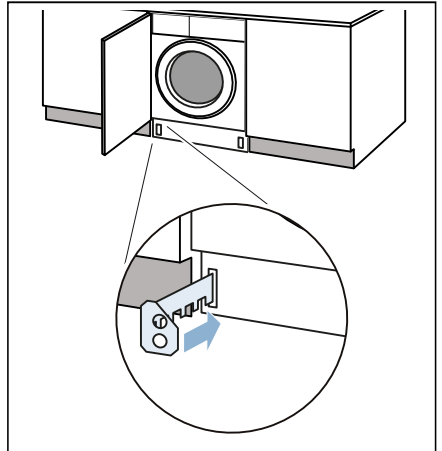
**11.** Aseta magneettisalvat laitteeseen.



**12.** Suorista kalusteovi.

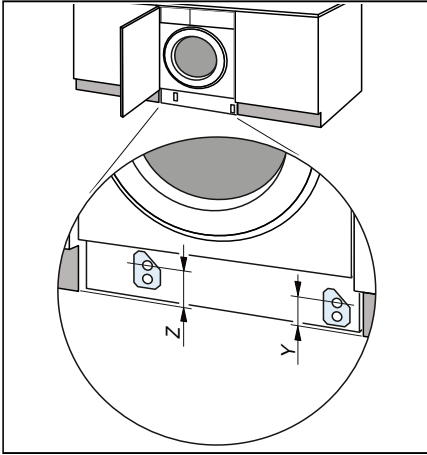


**13.** Aseta sokkelipaneelin välikkeet paikoilleen.

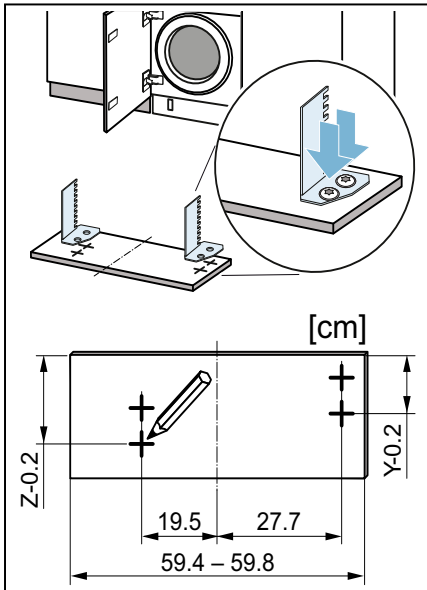


**fi** Sijoittaminen ja liittäminen

**14.** Mittaa mitta Z ja Y.

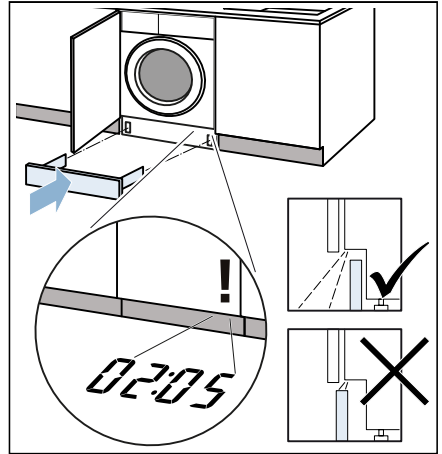


**15.** Kiinnitä välikkeet mittojen mukaan ruuveilla.

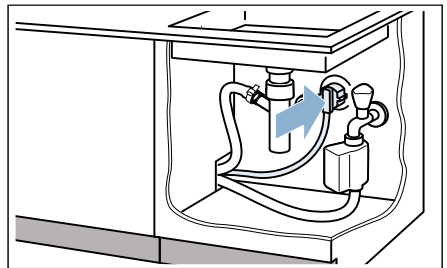


**16.** Aseta sokkelipaneeli paikalleen.

**Huomautus:** Kun kalustesokkeli ulottuu laitteen eteen tai kalusteen etuosa on samassa linjassa laitteen luukun kanssa, timeLight\* (optinen näyttö lattialla) ei ole näkyvässä.  
\*mallista riippuen



**17.** Liitä pistoke pistorasiaan.



Laitteen asennus on nyt valmis.

## Ennen ensimmäistä pesukertaa

Pyykinpesukone on tarkastettu huolellisesti ennen sen lähettämistä tehtaalta. Poista mahdollinen tarkastuksessa jäänyt vesi käyttämällä konetta ensimmäisen kerran **ilman** pyykkiä.

**Huomautus:** Pesukoneen **pitää olla asianmukaisesti sijoitettu** ja **liitetty** alkaen → *Sivu 14*

### Alkuvalmistelut:

1. Liitä pistoke pistorasiaan.
2. Avaa vesihana.

### Ohjelman käynnistäminen ilman pyykkiä:

1. Kytke laite päälle.
2. Sulje täyttöluukku (älä laita pyykkiä koneeseen!).
3. Aseta ohjelma **Rummun puhdistus 90 °C**.
4. Avaa pesuainekotelo.
5. Kaada n. 1 litra vettä lokeroon **II**.
6. Laita pesupulveria lokeroon **II**.  
**Huomautus:** Annostele vain puolet pesuainevalmistajan suosittelemasta pesuainemäärästä, jotta vältät vaahdon muodostumisen. Älä käytä villa- tai hienopesuainetta.
7. Sulje pesuainekotelo.
8. Paina valitsinta ▷□□.
9. Kun ohjelma on päättynyt, kytke laite pois päältä.

**Pyykinpesukone on nyt käyttövalmis.**

## Kuljettaminen

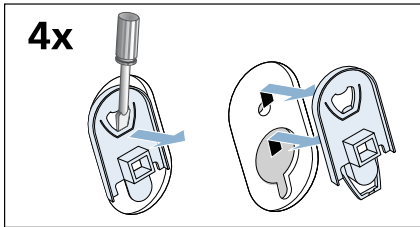
esimerkiksi muuton yhteydessä

### Alkuvalmistelut:

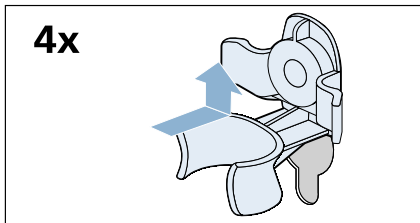
1. Sulje vesihana.
2. Poista vedenpaine tulovesiletkusta:  
→ *Sivu 48* ; Puhdistus ja huolto -  
Tulovesiletkun sihti tukossa
3. Irrota pyykinpesukone  
sähköverkosta.
4. Laske loppu pesuvesi pois:  
→ *Sivu 46* ; Puhdistus ja huolto -  
Pesupumppu tukossa, hätätyhjennys
5. Irrota letkut.

### Kuljetustukien kiinnitys:

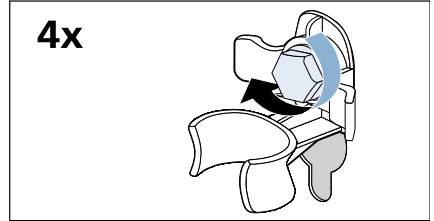
1. Irrota suojukset ja ota ne talteen.  
Käytä apuna ruuvimeisseliä.



2. Aseta kaikki 4 holkia paikoilleen.  
Verkkojohto voidaan kiinnittää  
pidikkeisiin.



3. Aseta kuljetustukiruuvit paikoilleen ja kiristä ne ruuviavaimella, avainkoko 13.



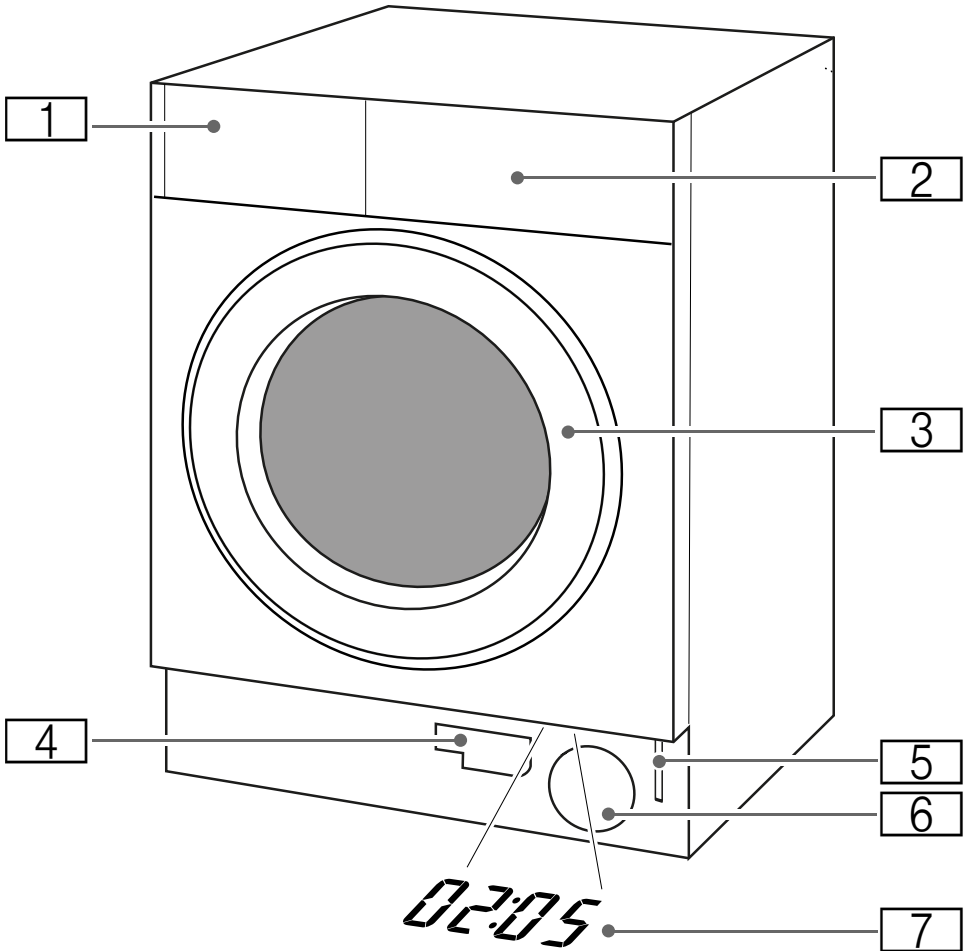
### Ennen uutta käyttöönottoa:

#### Huomautuksia

- Poista ehdottomasti **kuljetustuet!**
- Kaada n. 1 litra vettä lokeroon II, valitse ja käynnistä **Veden poisto**. Näin estät käyttämättömän pyykinpesuaineen joutumisen viemäriputkeen, kun seuraavan kerran käynnistät koneen.

# Tutustuminen laitteeseen

## Pyykinpesukone



- 1 Pesuainekotelo
- 2 Ohjauspaneeli/näyttöruutu
- 3 Täyttöluukku ja kahva
- 4 Tyhjennysletku
- 5 Lukon avaaminen hätätilanteessa
- 6 Poistopumppu
- 7 timeLight

### timeLight

Kun laite on kytketty päälle, ohjelmatietojen optinen näyttö ilmestyy lattialle kalusteoven alapuolelle. Voit kytkeä optisen näytön päälle tai pois päältä. → *Sivu 43*

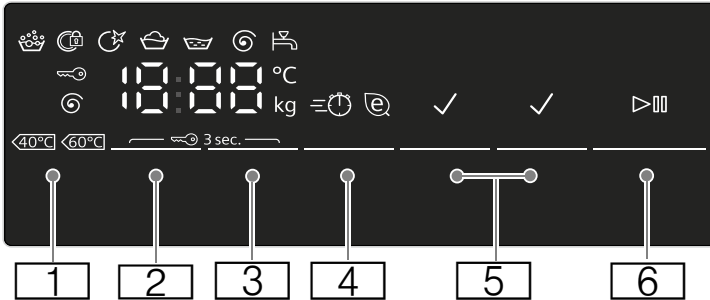
## Ohjauspaneeli



- 1 Ohjelmavalitsin:** ohjelman valitsemiseen ja pesukoneen päälle- ja poiskytkemiseen **Pois päältä**-asennon kautta ○;
- 2 Ohjelmat** Yhteenveto kaikista ohjelmista löytyy käyttö- ja asennusohjeen liitteestä.
- 3 Näyttöruutu** asetuksia ja ohjeita varten

## Näyttöruutu

Näyttöruudussa näet tietoja valitusta ohjelmasta ja mahdollisista asetuksista.



Valitsimet	Asetusten näyttö	Asetus
[1]	---90	Lämpötila °C; -- = kylmä
[2]	0 - 1400*, - --	Linkousnopeus r/min; 0 = ilman linkousta, - -- = jää veteen
[3]	1 - 24 h	Ajastusaika
[4]	≡⌚⊖	speed/eco
[5]		Vesi+/Huuhtelu+ **
		Rypistymisestä **
		Esipesu **
[6]	▶	pesuohjelman käynnistämistä, pysäyttämistä (esim. pyykin lisääminen) ja keskeyttämistä varten
[2] + [3]	🔒	Lapsilukko / valitsinkentän lukitus
* suurin mahdollinen linkousnopeus mallista riippuen		
** valitsimet mallista riippuen		

Muut näytöt	Informaatio
👤👤⌚ End (loppu) - --⌚	Ohjelman tila: pesu, huuhtelu, linkous, ohjelman päättymisen Ohjelman päättymisen, kun valittuna on Jää veteen
🔒	Täyttöluukku lukittu
👤	Vesihana kiinni / vedenpaine liian pieni
🕒	Rummun huollon muistutustoiminto
👑	Tunnistettu vaahtoa
88:88	Ohjelman kesto esim. 1:51; ajastusaika esim. ⌚ 8.5 h; suositeltu täyttömäärä esim. 8.0 kg*; ohjelman tila esim. End
* näyttö mallista riippuen	



## Pyykki

### Pyykin esivalmistelu

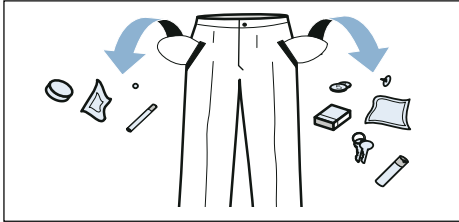
#### Huomio!

#### Laitevauriot/tekstiilien vauriot

Esineet (esim. kolikot, paperiliittimet, neulat, naulat) voivat vahingoittaa pyykkiä tai pyykinpesukoneen rakenneosia.

Noudata sen tähden seuraavia pyykin esikäsitteilyä koskevia ohjeita:

- Tyhjennä taskut.



- Varmista, että pyykin joukkoon ei pääse metalliesineitä (paperiliittimiä tms.) ja poista ne.
- Pese hellävaraista pesukäsittelyä vaativat tekstiilit ja vaatekappaleet (sukat, kaarituelliset rintaliivit) pesupussissa.
- Sulje vetoketjut, napita tyynynpäälliset.
- Harjaa taskuissa ja käänteissä oleva hiekka pois.
- Irrota verhoista pidikkeet tai sido ne pesupussin sisälle.

### Pyykin lajittelu

Lajittele pyykki valmistajan hoito-ohjeiden ja hoito-ohjemerkitöjen ja seuraavien ominaisuuksien mukaan:

- Kangas/kuitutyyppi
- Väri

**Huomautus:** Pyykki voi värjäytyä tai se ei puhdistu kunnolla. Pese valkoinen ja värillinen pyykki erikseen.

Pese uudet värilliset tekstiilit ensimmäistä kertaa erillään.

- Likaisuus  
Pestävien vaatekappaleiden tulisi olla myös suunnilleen yhtä likaisia. Muutamia esimerkkejä likaisuusasteista: → *Sivu 34*.
  - **Kevyesti likaantunut:** älä esipese, valitse tarvittaessa asetus **speed**
  - **Normaali**
  - **Voimakkaasti likaantunut:** laita koneeseen vähemmän pyykkiä, valitse ohjelma, jossa on mukana esipesu
  - **Tahrat:** poista/esikäsittele tahrat tuoreina. Painele ensin tahrää saippuaveteen kostutetulla liinalla. Älä hankaa. Pese sitten pyykki sopivalla pesuohjelmalla. Pintytyneet ja kuivuneet tahrat voivat joskus lähteä vasta useamman pesukerran jälkeen.
- Hoito-ohjeiden symbolit  
**Huomautus:** Symboleissa olevat luvut viittaavat korkeimpaan sallittuun pesulämpötilaan.
  - ☞ Sopii tavanomaiseen pesuun; esim. puuvilla-ohjelma
  - ☞ Pestävä hellävaraisesti; esim. siliävät-ohjelma
  - ☞ Pestävä erittäin hellävaraisesti; esim. hienopesu/silkki-ohjelma
  - ☞ Käsin pestävä pyykki; esimerkiksi ☞ villa-ohjelma
  - ☞ Vesipesu kielletty.



## Tärkkäys

**Huomautus:** Älä käsittele tekstiilejä huuhteluaineella.

Tärkkäys on mahdollista nestemäisellä tärkillä erityisesti huuhtelussa ja Puuvilla-ohjelmassa. Annostelee tärkki valmistajan ohjeiden mukaan lokeroon ☞ (puhdista lokero tarvittaessa ensin).

## Värjäys/väriin poisto

Värjää koneessa vain kotitalouskäyttöön tarkoitettuja määriä. Suola saattaa syövyttää teräspintoja! Noudata värjäysaineen valmistajan ohjeita.

**Älä** poista tekstiileistä väriä pyykinpesukoneessa!

## Liotus

1. Kaada liotusainetta/pesuainetta valmistajan ohjeen mukaan lokeroon **II**.
2. Valitse haluamasi ohjelma.
3. Paina valitsinta ▷☐☐ käynnistääksesi ohjelman.
4. Paina noin kymmenen minuutin kuluttua valitsinta ▷☐☐ keskeyttääksesi ohjelman.
5. Paina haluamasi liotusajan kuluttua uudelleen valitsinta ▷☐☐ jatkaaksesi tai muuttaaksesi ohjelmaa.

### Huomautuksia

- Laita koneeseen samanväristä pyykkiä.
- Pesuainetta ei tarvitse lisätä; pesuun käytetään liotusvettä.



## Pesuaine

### Oikea pesuainevalinta

Hoito-ohjemerkinästä saat tietoa oikeasta pyykinpesuaineesta, lämpötilasta ja pyykin käsittelystä. → myös [www.sartex.ch](http://www.sartex.ch)

Sivustolta [www.cleanright.eu](http://www.cleanright.eu) löydät paljon hyödyllistä tietoa kotitalouskäyttöön tarkoitetuista pesu-, hoito- ja puhdistusaineista.

- **Valkopesuaine, joka sisältää optisia kirkasteita**  
sopii valkopesuun soveltuvaan valkoiseen pellava- tai puuvillapyykkiin  
Ohjelma: Puuvilla / kylmä - maks. 90 °C
- **Kirjopesuaine, joka ei sisällä valkaisuaineita eikä optisia kirkasteita**  
sopii kirjopyykkiin, joka on pellavaa tai puuvillaa  
Ohjelma: Puuvilla / kylmä - maks. 60 °C
- **Kirjo- tai hienopesuaine, joka ei sisällä optisia kirkasteita**  
sopii kirjopyykkiin, siliäville kuiduille ja synteettisille materiaaleille  
Ohjelma: Siliävät / kylmä - maks. 60 °C
- **Hienopesuaine**  
sopii hellävaraista käsittelyä vaativille tekstiileille, silkille tai viskoosille  
Ohjelma: Hienopesu/Silkki / kylmä - maks. 40 °C
- **Villanpesuaine**  
sopii villalle  
Ohjelma: Villa / kylmä - maks. 40 °C

## Energian ja pesuaineen säästö

Kun pyykki on kevyesti tai normaalisti likaantunutta, voit säästää energiaa (alentamalla pesulämpötilaa) ja pesuainetta:

### Säästäminen

Matalampi lämpötila ja pienempi pesuainemäärä annostelusuosituksen mukaan



Lämpötila hoito-ohjemerkinästä ja pesuainemäärä annostelusuosituksen ja runsaasti likaantuneen pyykin mukaan

### Likaisuus/ohje

#### kevyt

Likaa tai tahroja ei ole havaittavissa. Vaatteisiin on tarttunut ihon tuoksu, esim.:

- kevyet kesä-/urheiluvaatteet (muutaman tunnin käytetyt)
- T-paidat, kauluspaidat, puserot (enintään 1 päivän käytetyt)
- vieraiden vuodevaatteet ja pyyheliinat (1 päivän käytetyt)

#### normaali

Näkyvää likaa/tai vähän helppoja tahroja, esim.:

- esim. T-paidat, kauluspaidat, päitapuserot (erittäin hikisiä, käytetty useamman kerran)
- käsipyyhkeet, vuodevaatteet (olleet käytössä 1 viikon)

#### runsaas

Selvästi näkyvää likaa ja/tai tahroja, esim. astiapyyhkeet, vauvanpyykki, työvaatteet

**Huomautus:** Noudata aina valmistajan ohjeita kaikkien pyykinpesu-, tahranpoisto- ja huuhteluaineiden annostelussa. → *Sivu 38*

## **P+** Ohjelmien esiasetukset

Ohjelman ennakoasetukset tulevat näyttöön ohjelman valinnan jälkeen.

Voit muuttaa ennakoasetuksia.

Paina sitä varten kyseistä valitsinta niin monta kertaa, kunnes näyttöruudussa näkyy haluamasi asetusarvo.

**Huomautus:** Kun painat valitsinta pidempään, asetusarvot tulevat automaattisesti näkyviin peräjälkeen viimeiseen arvoon asti. Paina sitten valitsinta vielä kerran, jolloin voit muuttaa asetusarvoa uudelleen.

Yleiskuva kaikista mahdollisista ohjelma-asetuksista löytyy käyttö- ja asennusohjeen liitteestä.

### Lämpötila

(°C, Temp. °C, Lämpötila)

Voit muuttaa asetetun lämpötilan ennen ohjelmaa ja ohjelman kuluessa sen mukaan, missä vaiheessa ohjelma on.

Maksimi lämpötila, jonka voit säätää, riippuu valitusta ohjelmasta.

### Linkousnopeus

(⊙, Linkousnopeus, ⊙ rpm)

Voit muuttaa linkousnopeutta (1/min; kierrosta minuutissa) ennen ohjelmaa ja ohjelman kuluessa sen mukaan, missä vaiheessa ohjelma on.

**Asetus 0** : ilman loppulinkousta, vain veden poisto. Pyykki jää märkänä rumpuun, esimerkiksi kun pestään pyykkiä, jota ei haluta lingota.

**Asetus - - -** : ei linkousta = ilman loppulinkousta, pyykki jää viimeisen huuhtelun jälkeen veteen.

Jos et poista pyykkiä koneesta heti ohjelman päätyttyä, valitse toiminto "ei linkousta", jolloin pyykki rypistyy vähemmän.

Ohjelman jatkamiseksi/lopettamiseksi → *Sivu 41*

Suurin asetettavissa oleva linkousnopeus riippuu valitusta ohjelmasta ja konemallista.

### Ajastus

(☹, Ajastus, ☺ Finish in)

**Ennen ohjelman käynnistämistä** voit ajastaa ohjelman päättymisajan (ajastusajan) tunnin välein (h=tunti), maksimiaika on 24 h.

Tätä varten:

1. Valitse ohjelma.  
Näytössä näkyy valitun ohjelman kesto, esim. **2:30** (tunnit:minuutit).
2. Paina valitsinta **Ajastus** niin monta kertaa, kunnes haluamasi tuntilukema tulee näyttöön.
3. Paina valitsinta ▷▢▢.  
Ohjelma käynnistyy.  
Näytössä näkyy valittu aika, esim. **8h**, ja ajastin alkaa laskea tätä aikaa alaspäin, kunnes pesuohjelma käynnistyy. Sitten näytössä näkyy ohjelman kesto.

**Huomautus:** Kone säätää automaattisesti ohjelman keston pesuohjelman aikana.

Tietyt tekijät voivat vaikuttaa ohjelman kestoön, esim.:

- ohjelma-asetukset,
- pesuaineen annostelu (tarvittaessa ylimääräisiä huuhteluita vaahdon muodostumisen takia),
- täyttömäärä/tekstiilityyppi (erilainen vedentarve)
- epätasapaino (esim. muotoon ommeltujen lakanoiden takia) tasataan käynnistämällä linkous useamman kerran,
- verkkojännitteen vaihtelut,
- vedenpaine (tulonopeus).

**Ohjelman käynnistämisen jälkeen** voit muuttaa esivalittua tunti lukua seuraavasti:

1. Paina valitsinta ▷|||.
2. Muuta tunti lukua valitsimella **Ajastus**.
3. Paina valitsinta ▷|||.

**Ohjelman käynnistymisen jälkeen** voit tarvittaessa lisätä tai poistaa pyykkiä.  
→ *Sivu 40*

## **P+** Ohjelman lisäasetukset

Yleiskuva kaikista mahdollisista lisäasetuksista löytyy käyttö- ja asennusohjeen liitteestä.

Asetukset ovat erilaisia mallista riippuen.

### **speed/eco**

(≡⊕/⊗, speed/eco perfect)

Valitsin, jolla kaksi asetushallittavuutta valitun ohjelman sovittamiseen:

- **speed**  
Pesuaika on lyhyempi pesutuloksen ollessa sama, mutta energiankulutus on suurempi verrattuna valittuun ohjelmaan ilman asetusta speed/eco.  
**Huomautus:** Älä ylitä suurinta mahdollista täyttömäärää.
- **eco**  
Energiankäytön kannalta optimoitu pesu, matalampi lämpötila pesutehon pysyessä samana verrattuna valittuun ohjelmaan ilman asetusta speed/eco.

Paina tätä varten valitsinta. Ensimmäiseksi tarjotaan **speed**-asetusta. Jos painat valitsinta uudelleen, **eco**-asetus on aktivoitu. Vastaavan symbolin valo palaa näyttöruudussa, kun asetukset on aktivoitu.

Jos painat valitsinta vielä kerran mikään asetukset ei ole aktivoituna.

### **Rypistymisestä**

(⊕, Rypistymisestä, ⊕ Less iron)

Valitsin mallista riippuen

Vähentää rypistymistä, pyykki lingotaan alhaisella linkousnopeudella ja pöyhittää linkouksen jälkeen.

**Huomautus:** Pyykin jäännöskosteus on tavallista suurempi.

### **Vesi+/Huuhtelu+**

(⊕, Lisää vettä, Vesi+, Huuhtelu+, Rinse+, Water+)

Valitsin mallista riippuen

Enemmän vettä ja ylimääräinen huuhtelu, kun iho on hyvin herkkä ja/tai vesi on hyvin pehmeää

### **Esipesu**

(⊕, Esipesu, ⊕ Prewash)

Valitsin mallista riippuen

Erittäin likaiselle pyykille.

**Huomautus:** Annostele pesuaine lokeroon I ja II.

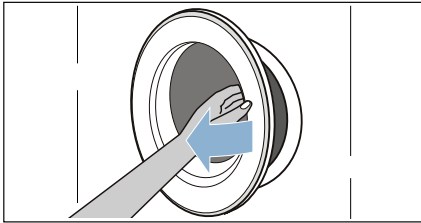


## Laitteen käyttö

### Pyykinpesukoneen valmistelut

**Huomautus:** Pyykinpesukoneen **pitää olla asianmukaisesti sijoitettu ja liitetty**, alkaen → *Sivu 14*

1. Liitä pistoke pistorasiaan.
2. Avaa vesihana.
3. Avaa täyttöluukku.




4. Tarkasta, että rumpu on tyhjä. Tyhjennä tarvittaessa.

### Ohjelman valinta/laitteen kytkeminen päälle

**Huomautus:** Jos olet aktivoinut lapsilukon, se on kytkettävä ensin pois päältä, jotta voit asettaa ohjelman.

Valitse ohjelma valitsimella haluamasi ohjelma. Voit kääntää valitsinta kumpaankin suuntaan.

Laite on kytketty päälle.

Näytön  hetkellinen vilkkuminen muistuttaa siitä, että sinun on suoritettava pian ohjelma **Rummun puhdistus** tai joku muu ohjelma vähintään 60 °C pesulämpötilalla.

Näyttörüutuun ja toimintoon timeLight (jos optinen näyttö lattialle on aktivoitu ja näkyvässä) ilmestyvät valitun ohjelman ohjelmatiedot, kun täyttöluukku on auki.

**Rummun sisävalo:** Rumpuun sytty valo laitteen päälle kytkemisen, täyttöluukun avaamisen ja sulkemisen sekä ohjelman käynnistämisen jälkeen. Valo sammuu automaattisesti.

### Ohjelma-asetusten muuttaminen

Voit käyttää tämän pesun ennakoasetuksia tai muuttaa niitä.

Paina sitä varten kyseistä valitsinta niin monta kertaa, kunnes näytössä näkyy haluamasi asetukset.

Asetukset ovat aktiivisia ilman vahvistusta.

Ne eivät jää muistiin, kun pesukone kytketään pois päältä.

Ohjelmien ennakoasetukset → *Sivu 35*

### Ohjelman lisäasetusten valinta

Voit säätää pesun pestävään pyykkiin vieläkin sopivammaksi valitsemalla lisäasetuksia.

Asetuksia voidaan valita tai poistaa aina sen mukaan, missä vaiheessa ohjelma on.

Valitsimien merkivalot syttyvät, kun asetukset on aktivoitu.

Asetukset eivät jää pesukoneen muistiin, kun kone kytketään pois päältä.

Ohjelmien lisäasetukset → *Sivu 36*

## Pyykin asettaminen rumpuun

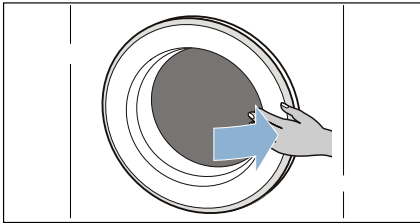
### Varoitus

#### Hengenvaara!

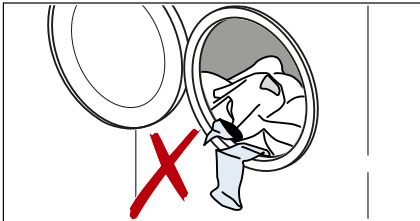
Tekstiilit, jotka on ennen konepesua käsitelty liuottimia sisältävillä puhdistusaineilla, esim. tahrannoistoaineella/pesubensiinillä, voivat aiheuttaa räjähdyksen pyykinpesukoneessa. Huuhtelee tällaiset tekstiilit huolellisesti käsin ennen koneeseen laittamista.

#### Huomautuksia

- Laita koneeseen aina sekä pieniä että suuria vaatekappaleita. Erikokoiset vaatekappaleet jakautuvat lingottaessa tasaisemmin rumpun sisällä. Yksittäiset vaatekappaleet voivat aiheuttaa epätasapainon.
  - Huomioi ilmoitettu suurin sallittu täyttömäärä. Kun kone on liian täynnä, pesutulos huononee ja pyykki rypistyy enemmän.
1. Aseta lajiteltu pyykki väljästi rumpuun.
  2. Sulje täyttöluukku.



**Huomautus:** Varmista, että vaatekappaleita ei puristu täyttöluukun ja kumimansetin väliin.



## Pesu ja huuhteluaineen annostelu

### Huomio!

#### Laitevauriot

Puhdistusaineet ja pyykin esikäsitteilyaineet (esim. tahrannoistoaine, esikäsitteilyaine, ...) voivat vahingoittaa pyykinpesukoneen ulkopintoja.

Varo, että tällaisia aineita ei pääse pyykinpesukoneen pinnalle. Pyyhi suihkejäämät ja muut jäämät/pisarat heti kostealla liinalla.

#### Annostelu

Ota pesu- ja huuhteluaineiden annostelussa huomioon:

- veden kovuus; sen saat tietää paikalliselta vesilaitokselta
- valmistajan ohjeet pesu- ja huuhteluainepakkauksessa
- pyykkimäärä
- pyykin likaisuus → *Sivu 34*

## Pesuainekotelon täyttäminen

### Varoitus

#### Silmä-/ihoärsytys!

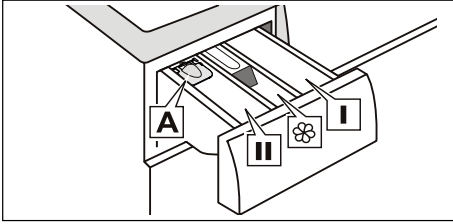
Kun avaat pesuainekotelon koneen ollessa toiminnassa, kotelosta saattaa roiskua pesu- tai huuhteluainetta. Avaa kotelo varovasti.


Huuhtelee silmät tai iho huolellisesti, jos pyykinpesu- tai huuhteluainetta pääsee silmiin tai iholle.

Jos nielet vahingossa ainetta, hakeudu lääkärin hoitoon.

**Huomautus:** Jos huuhtelu ja viimeistelyaine on paksua, laimenna aine vedellä. Estää tukkeumat pyykinpesukoneen putkissa.

Laita pesu- ja huuhteluaine tätä tarkoitusta varten oleviin lokeroihin:



- Annostelija **A** nestemäiselle pyykinpesuaineelle  
 Lokero **II** Varsinainen pesuaine, vedenpehmittäjäaine, valkaisuaine, tahrainpoistoaine  
 Lokero  Huuhteluaine, nestemäinen tarkki; älä ylitä **maksimimäärää**  
 Lokero **I** Esipesuaine

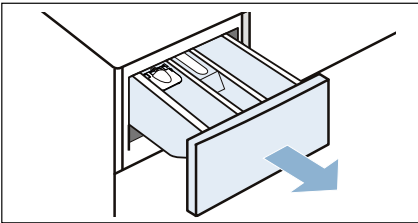
1. Vedä pesuainekotelo ulos vasteeseen saakka.
2. Annostele pesu ja/tai huuhteluaine.
3. Sulje pesuainekotelo.

### Annostelija\* nestemäiselle pyykinpesuaineelle

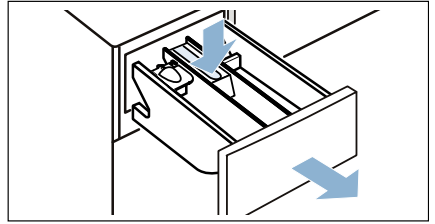
\*mallin mukaan

Nestemäisen pesuaineen annosteluun tarkoitettua jakajaa asettaminen paikalleen:

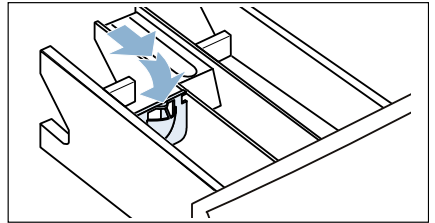
1. Vedä pesuainekotelo ulos vasteeseen saakka.



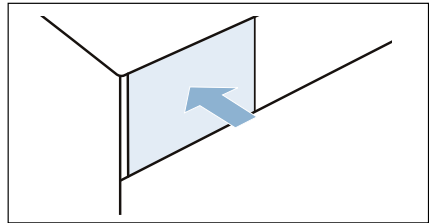
2. Paina jakajaa alas ja ota kotelo kokonaan pois paikaltaan.



3. Työnä jakajaa eteenpäin, käännä alas ja lukitse paikalleen.



4. Aseta kotelo takaisin paikalleen.



**Huomautus:** Älä käytä annostelijaa geelimäisen tai jauhemaisen pyykinpesuaineen käytön yhteydessä tai kun valitset ohjelman, jossa on esipesu, tai käytät ajastustoimintaa.

**Jos pesukoneessa ei ole annostelijaa,** laita nestemäinen pesuaine tätä tarkoitusta varten olevaan annostelijaan, esimerkiksi pesupalloon, ja laita pallo rumpuun.

## Ohjelman käynnistäminen

Paina valitsinta ▷▢▢. Merkkivalo palaa ja ohjelma käynnistyy.

Näytössä ja toiminnossa timeLight näkyy ohjelman aikana ajastusaika tai pesuohjelman käynnistyttyä ohjelman kesto ja ohjelman kulkua kuvaavat symbolit.

Näyttöruutu → *Sivu 31*  
timeLight → *Sivu 29*

### Huomautus: Vaahdontunnistus

Jos myös symbolin ☼ valo palaa näyttöruudussa, pyykinpesukone on tunnistanut, että koneessa on pesuohjelman aikana liikaa vaahtoa, ja yrittää poistaa sitä käynnistämällä automaattisesti ylimääräisiä huuhtelukertoja.

Kun täyttömäärä on sama, annostelee seuraavalla pesukerralla vähemmän pesuainetta.

Jos haluat varmistaa, että kukaan ei muuta ohjelman asetuksia vahingossa, valitse lapsilukko seuraavassa kuvatulla tavalla.

## Lapsilukko

(☞ 3 sec.)

Voit lukita pesukoneen, jolloin asetettujen toimintojen muuttaminen epähuomiossa on estetty. Aktivoi tätä varten lapsilukko ohjelman käynnistyttyä.

Paina **aktiivointia/deaktiivointia** varten noin 3 sekunnin ajan samanaikaisesti valitsinta **Linkkousnopeus** ja **Ajastus**. Näyttöruutuun ilmestyy symboli ☞.

■ ☞ palaa: Lapsilukko on aktivoitu.

■ ☞ vilkkuu: Lapsilukko on aktivoitu ja ohjelmavalitsin asetettu toiseen asentoon. Kun haluat poistaa lapsilukon toiminnasta, aseta ohjelmavalitsin takaisin alkuperäisen ohjelman kohdalle. Symbolin valo syttyy.

**Huomautus:** Älä käännä ohjelmavalitsinta Pois päältä - asentoon, jotta välttäisit ohjelman katkeamisen.

**Huomautus:** Lapsilukko jää päälle, kun ohjelma loppuu ja laite kytketään pois päältä. Sinun on poistettava se aina toiminnasta, kun haluat käynnistää uuden ohjelman.

## Pyykin lisääminen koneeseen

Ohjelman käynnistyttyä voit tarvittaessa lisätä pyykin koneeseen tai poistaa pyykin koneesta.

Paina tätä varten valitsinta ▷▢▢.

Valitsimen ▷▢▢ merkkivalo vilkkuu ja kone tarkistaa, onko pyykin lisääminen mahdollista.

Kun näyttöruudussa:

- symbolin ☹ valo on sammunut, pyykin voi lisätä koneeseen.
- symbolin ☹ valo palaa, pyykin ei voi lisätä koneeseen.

**Jatka ohjelmaa painamalla** valitsinta ▷▢▢. Ohjelma jatkuu automaattisesti.

### Huomautuksia

- Sulje täyttöluukku pyykin lisätessäsi mahdollisimman pian - vettä voi muuten valua ulos koneesta.
- Jos vedenpinta on korkealla, lämpötila on korkea tai rumpu pyörii, täyttöluukku pysyy turvallisuussyistä lukittuna eikä pyykin voi lisätä koneeseen.
- Täyttömäärän näyttö ei ole aktiivinen, kun pyykin lisätään koneeseen.



## Ohjelman muuttaminen

1. Paina valitsinta ▷▢▢.
2. Valitse toinen ohjelma.
3. Paina valitsinta ▷▢▢. Uusi ohjelma alkaa alusta.

## Ohjelman keskeyttäminen

Kun ohjelman lämpötila on korkea:

1. Paina valitsinta ▷▢▢.
2. Jäähdytä pyykki: valitse **Huuhdeltu**.
3. Paina valitsinta ▷▢▢.

Kun ohjelman lämpötila on alhainen:

1. Paina valitsinta ▷▢▢.
2. Valitse **Linkous**.
3. Paina valitsinta ▷▢▢.

## Ohjelman lopettaminen kun pyykki jää veteen

Näyttöön ilmestyy - - - Ⓢ ja valitsimen ▷▢▢ merkkivalo vilkkuu.

Jatka ohjelmaa:

- painamalla valitsinta ▷▢▢ tai
- muuttamalla linkousnopeutta tai asettamalla ohjelmavalitsin asentoon **Linkous** ja painamalla sitten valitsinta ▷▢▢.

## Ohjelman päätyminen

Näyttörüutuun ilmestyy **End** ja valitsimen merkkivalo ▷▢▢ on pois päältä.

Ohjelman päätyminen näkyy myös lattialla - mikäli:

- timeLight (optinen näyttö) on aktivoitu ja näkyvässä.
- energiansäästötila ei ole vielä aktivoitunut. → *Sivu 13*

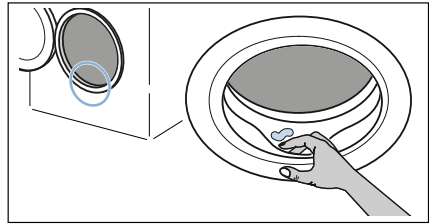
## Pyökin poistaminen/laitteen kytkeminen pois päältä

1. Avaa täyttöluukku ja ota pyykki pois koneesta.
2. Aseta ohjelmavalitsin **Off** ○-asentoon (pois päältä). Laite on kytketty pois päältä.
3. Sulje vesihana.

**Huomautus:** Ei tarpeen AquaStop-mallissa.

### Huomautuksia

- Varmista, että rumpuun ei jää vaatekappaleita. Ne saattavat kutistua tai päästää väriä muihin tekstiileihin seuraavalla pesukerralla.
- Poista mahdollisesti rumpuun ja kumimansettiin jääneet vieraat esineet – ruostumisvaara.
- Pyyhi kumimansetti kuivaksi.



- Jätä täyttöluukku ja pesuainekotelo auki, jotta rumpu ja kotelo kuivuvat sisältä.
- Odota aina, kunnes ohjelma on päättynyt, koska laite voi muuten olla vielä lukittuna. Kytke laite sitten päälle ja odota, että lukitus avautuu.
- Jos näyttörüutu on sammunut ohjelman päätyttyä, energiansäästötila on aktivoitunut. Aktivoi painamalla jotakin valitsinta.



## Tunnistimet

### Määräautomatiikka

Määräautomatiikka säätää kaikissa ohjelmissa vesimäärän optimaaliseksi tekstiilien määrän ja laadun mukaan.

### Epätasapainon tunnistusjärjestelmä

Epätasapainon tunnistus korjaa automaattisesti rumpun sisälle epätasaisesti jakautuneen pyykin käynnistämällä linkouksen monta kertaa.

Jos pyykki ei näiden yritysten aikana jakaudu tasaisesti rumpuun, linkousnopeus laskee tai linkousvaihe ei käynnisty.

**Huomautus:** Laita rumpuun aina yhdessä pieniä ja suuria vaatekappaleita. → *Sivu 51*

### VoltCheck

mallista riippuen

Automaattinen jännitevalvontajärjestelmä tunnistaa liian alhaisen jännitteen. Näyttöruudussa vilkkuu ajastusajan näytön kaksoispiste. → *Sivu 31*

Kun syöttöjännite on taas vakaa, ajastusajan näytön kaksoispiste palaa vilkkumatta (normaali tila).

Havaittu alhainen jännite ilmoitetaan ohjelman kuluessa kaikkien kolmen pisteen syttymisenä näytössä.



**Huomautus:** Alhainen jännite voi johtaa esim. ohjelman pitenemiseen ja/tai huonoon linkoustulokseen.

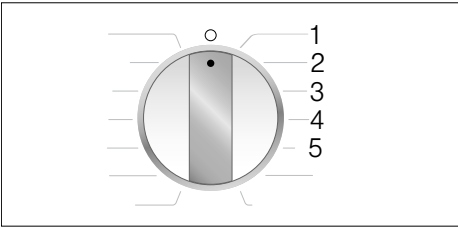


## Laitteasetukset

Voit muuttaa seuraavia asetuksia:

- huomautussignaalin äänenvoimakkuus (esim. ohjelman päättyessä).
- valitsinäännten äänenvoimakkuus.
- muistutustoiminnon aktivointi/ deaktivointi ohjelman Rummun puhdistus suorittamista varten.
- näytön timeLight aktivointi/ deaktivointi (ohjelmatietojen optinen näyttö lattialla).

Asetusten muuttamista varten sinun on aina ensin aktivoitava säätötila.



### Säätötilan aktivointi

1. Aseta ohjelmavalitsin ohjelman **Puuvilla** asentoon 1. Pyykinpesukone on kytketty päälle.
2. Paina valitsinta **▷|||** ja käännä samalla ohjelmavalitsinta oikealle asentoon 2. Vapauta valitsin. Säätötila on aktivoitu ja näyttöruutuun ilmestyy huomautussignaalin ennakkoon asetettu äänenvoimakkuus (esim. ohjelman päättyessä).

### Säätöjen muuttaminen

Painamalla useita kertoja valitsinta **Ajastus** muutat ohjelmavalitsimen asennoilla:

- **2:** huomautussignaalin äänenvoimakkuus ja/tai
  - **3:** valitsinsignaalin äänenvoimakkuus
- 0 = pois päältä,  
1 = hiljainen,  
2 = keskimääräinen,  
3 = voimakas,  
4 = erittäin voimakas



- ja/tai
- **4:** onko ohjelman Rummun puhdistus muistutustoiminto aktivoitu (On) tai deaktivoitu (OFF) ja/tai
  - **5:** onko timeLight (ohjelmatietojen optinen näyttö lattialla) aktivoitu (On) tai deaktivoitu (OFF).

### Säätötilan lopettaminen

Voit nyt lopettaa toiminnon ja asettaa ohjelmavalitsimen **Off** **○**-asentoon (pois päältä). Asetukset on tallennettu muistiin.



## Puhdistus ja huolto



### Varoitus

#### Hengenvaara!

Jännitteisten osien koskeminen aiheuttaa sähköiskun vaaran. Kytke laite pois päältä ja irrota verkkopistoke.



### Varoitus

#### Myrkytysvaara!

Liutinpitaisia puhdistusaineita kuten esim. pesubensiiniä käytettäessä voi muodostua myrkyllisiä höyryjä. Älä käytä liuotinpitaisia puhdistusaineita.

### Huomio!

#### Laitevauriot

Liuotinpitaiset puhdistusaineet kuten esim. pesubensiini voivat vaurioittaa koneen pintaa ja rakenneosia. Älä käytä liuotinpitaisia puhdistusaineita.

### Näin ehkäiset biokalvon ja hajuhaittojen muodostumisen:

#### Huomautuksia

- Huolehdi pyykinpesukoneen sijoituspaikan hyvästä ilmanvaihdesta.
- Jätä täyttöluukku ja pesuainekotelo vähän auki, kun et käytä pesukonetta.
- Pese silloin tällöin **Puuvilla 60 °C**-ohjelmalla käyttämällä valkopesuun soveltuvaa pesujauhetta.

### Koneen ulkopinta ja ohjauspaneeli

- Pyyhi laitteen ulkopinta ja ohjauspaneeli pehmeällä, kostealla liinalla.
- Poista pesuainejäämät heti.
- Puhdistus vesisuihkulla kielletty.

## Pesurumpu

Käytä klooritonta puhdistusainetta, älä käytä teräsvillaa.

Käytä epämiellyttävän hajun poistamiseen pesukoneesta tai rummun puhdistamiseen mallista riippuen ohjelmaa **Rummun puhdistus 90 °C** tai **Puuvilla 90 °C** ilman pyykkiä. Käytä valkopesuun soveltuvaa pesujauhetta.

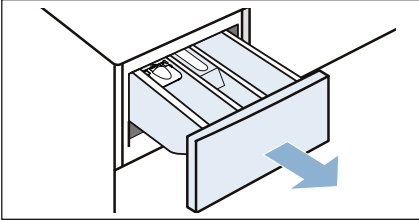
## Kalkinpoisto

Kun annostelet pyykinpesuaineen oikein, ei kalkinpoisto yleensä ole tarpeen. Jos kalkki on poistettava, noudata kalkinpoistoaineen valmistajan ohjeita. Sopivia kalkinpoistoaineita voit tilata verkkosivuiltamme tai huoltopalvelusta. → *Sivu 53*

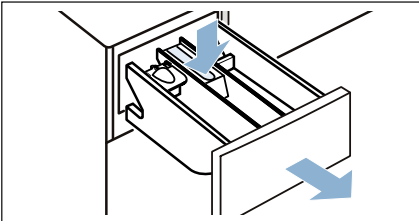
## Pesuainekotelo ja kotelokehys

Kun pesuainekoteloon on kertynyt pesuaine tai huuhteluainejäämiä:

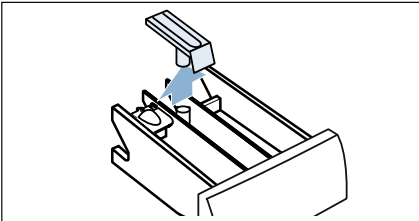
1. Vedä pesuainekotelo ulos vasteeseen saakka.



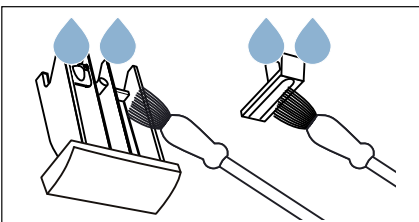
2. Paina jakaja alas ja ota kotelo kokonaan pois paikaltaan.



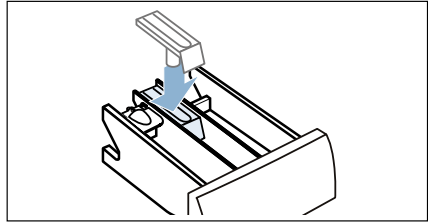
3. Irrota jakaja työntämällä se sormin alhaalta ylöspäin.



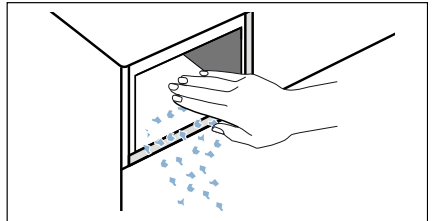
4. Pese pesuainekotelo ja jakaja vedellä ja harjalla ja kuivaa.



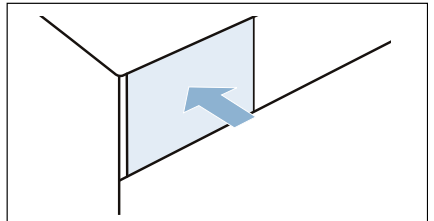
5. Aseta jakaja paikalleen ja napsauta kiinni (asetä sylinteri ohjaintappiin).



6. Puhdista pesuainekotelon kehys laitteen sisällä.



7. Työnnä pesuainekotelo paikalleen.



**Huomautus:** Jätä pesuainekotelo auki, jotta se kuivuu.

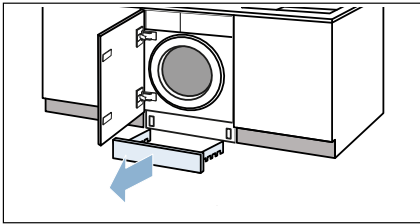
## Poistopumppu tukossa, hätätyhjennys

### Varoitus

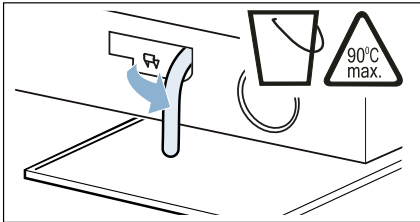
#### Palamisvaaran vaara!

Kun pesulämpötila on korkea, pesuvesi on kuumaa. Kuuman pesuvien koskettaminen voi aiheuttaa palovamman. Anna pesuvien jäähtyä.

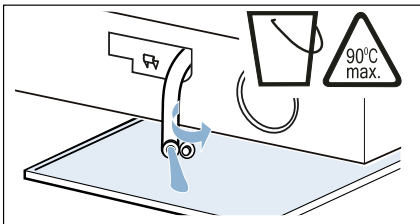
1. Sulje vesihana, jotta viden virtaaminen koneeseen lakkaa eikä poistopumpun tarvitse poistaa vettä.
2. Kytke laite pois päältä. Irrota pistoke pistorasiasta.
3. Irrota sokkelilista.



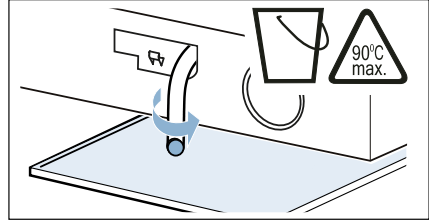
4. Ota tyhjennysletku pois pidikkeestä.



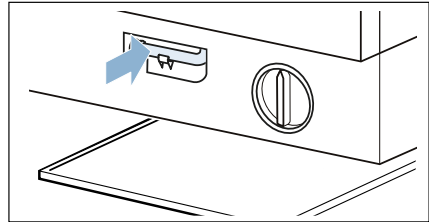
5. Irrota tulppa ja anna viden valua tarkoitukseen sopivaan astiaan.



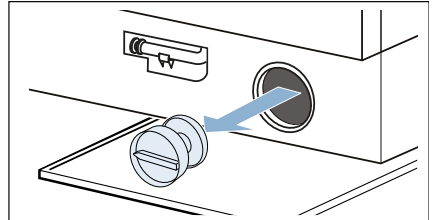
6. Paina tulppa takaisin paikalleen.



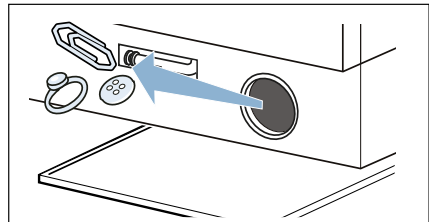
7. Kiinnitä tyhjennysletku pidikkeeseen.



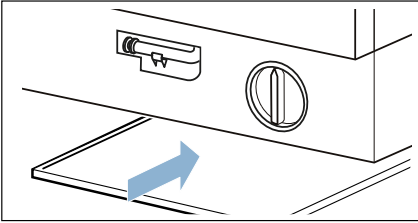
8. Kierrä pumpunkansi varovasti irti, koneesta voi valua vielä vähän vettä.



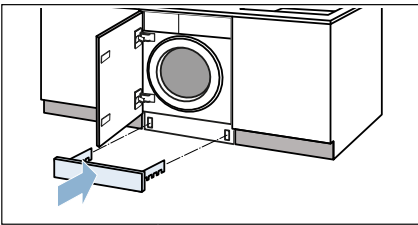
9. Puhdista sisätila, pumpunkannen kierre ja pumpunpesä. Pumpun siipipyörän on päästävä pyörimään vapaasti.



10. Aseta pumpunkansi takaisin paikalleen ja kierrä kiinni. Kahvan tulee olla pystyasennossa.



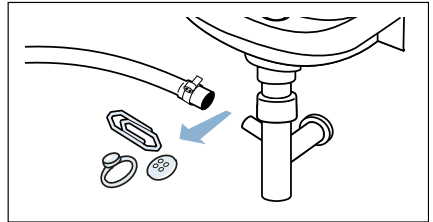
11. Asenna sokkelilista paikalleen.



**Huomautus:** Jotta pyykinpesuainetta ei joudu käyttämättömänä viemäriputkeen seuraavan pesun yhteydessä: kaada 1 litra vettä lokeroon **II** ja käynnistä ohjelma **Veden poisto**.

## Hajulukkaan kytketty poistovesiletku on tukossa

1. Kytke laite pois päältä. Irrota pistoke pistorasiasta.
2. Irrota letkunkiristin. Irrota poistovesiletku varovasti, koneesta voi valua vielä vähän vettä.
3. Puhdista poistoletku ja hajulukon liitäntäosa.



4. Laita poistoletku takaisin paikalleen ja varmista liitoskohta letkunkiristimellä.

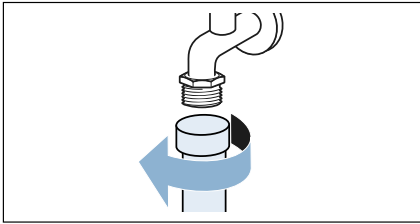
## Tulovesisihti on tukossa

### Poista ensin vedenpaine tulovesiletkusta:

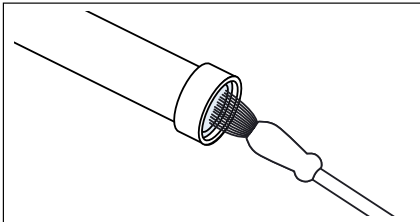
1. Sulje vesihana.
2. Valitse jokin ohjelma (paitsi huuhtelu/linkous/veden poisto).
3. Käynnistä ohjelma.
4. Anna ohjelman käydä noin 40 sekuntia, kytke laite sitten pois päältä.
5. Irrota pistoke pistorasiasta.

### Puhdista sitten sihti:

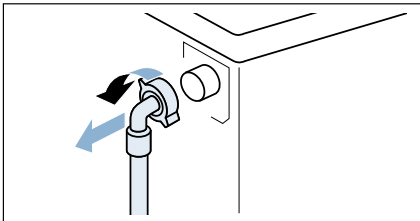
1. Irrota letku vesihanasta.



2. Puhdista sihti pienellä harjalla.

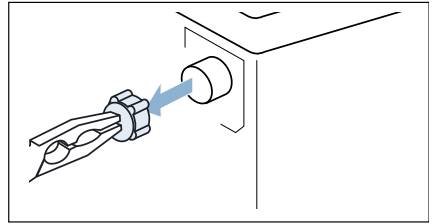


3. Puhdista Standard- ja Aqua-Secure-malleissa laitteen takasivulla oleva sihti:  
Irrota letku laitteen takaseinästä.

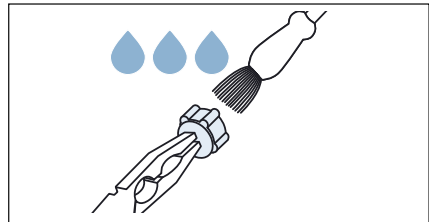


4. Puhdista Standard- ja Aqua-Secure-malleissa laitteen takasivulla oleva sihti:

- a) Ota sihti pihtien avulla pois paikaltaan.



- b) Puhdista sihti.



5. Liitä letku ja tarkasta tiiviys.



## ? Toimintahäiriö, mitä on tehtävä?

### Lukon avaaminen hätätilanteessa

Esimerkiksi sähkökatkon sattuessa Ohjelma jatkuu, kun sähköt kytkeytyvät taas päälle.

Jos haluat kuitenkin ottaa pyykin pois koneesta, voit avata täyttöluukun seuraavien ohjeiden mukaan:

#### ⚠ Varoitus

##### Palamisvamman vaara!

Kun pesulämpötila on korkea, voit polttaa itsesi koskettaessasi kuumaa pesuvettä ja pyykkiä. Odota, kunnes ne ovat jäähtyneet.

#### ⚠ Varoitus

##### Loukkaantumiswaara!

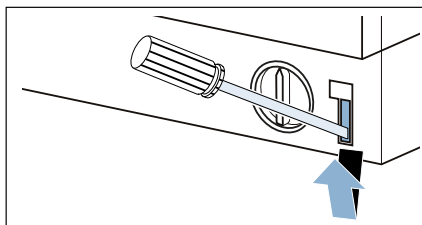
Jos kosketat pyörivää rumpua, saatat loukata kätesi. Älä koske pyörivään rumpuun. Odota, kunnes rumpu on pysähtynyt.

#### Huomio!

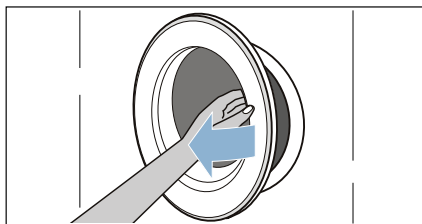
##### Vesivahingot

Ulosvuotava vesi saattaa aiheuttaa vesivahinkoja. Älä avaa täyttöluukkuja, jos lasissa näkyy vettä.







1. Kytke laite pois päältä. Irrota pistoke pistorasiasta.
2. Poista pesuvesi. → *Sivu 46*
3. Vedä luukun hätäavaaja sopivalla työkalulla alaspäin ja päästä vapaaksi.






4. Avaa täyttöluukku.



## Ohjeet näyttöruudussa

Näyttö	Syy/aputoimenpide
 palaa	<ul style="list-style-type: none"> <li>■ Lämpötila on liian korkea. Odota, kunnes lämpötila on laskenut.</li> <li>■ Vedenpinta on liian korkealla. Pyykkiä ei voi lisätä. Sulje tarvittaessa täyttöluukku heti. Jatka ohjelmaa painamalla valitsinta ▷■.</li> </ul>
 vilkkuu	<ul style="list-style-type: none"> <li>■ Luukun välissä on ehkä pyykkiä. Avaa ja sulje täyttöluukku uudelleen ja paina valitsinta ▷■.</li> <li>■ Paina tarvittaessa täyttöluukku kiinni tai poista koneesta pyykkiä ja paina luukku uudelleen kiinni.</li> <li>■ Kytke laite tarvittaessa pois päältä ja taas päälle; valitse ohjelma ja haluamasi asetukset; käynnistä ohjelma.</li> </ul>
 palaa	<ul style="list-style-type: none"> <li>■ Avaa kylmävesihana kokonaan,</li> <li>■ Tulovesiletku mutkalla tai jäänyt puristuksiin,</li> <li>■ Vedenpaine liian pieni. Puhdista sihti. → <i>Sivu 48</i></li> </ul>
	Lapsilukko aktivoitu; deaktivoi. → <i>Sivu 40</i>
 palaa	Koneessa on liikaa vaahtoa, lisätty huuhtelukertoja. Kun täyttömäärä on sama, annostelee seuraavalla pesukerralla vähemmän pesuainetta.
: ajastusaika vilkkuu	Verkkojännite on liian alhainen.
. ajastusaika vilkkuu	Alijännite pesun aikana. Ohjelma pitenee. → <i>Sivu 42</i>
E:18	<ul style="list-style-type: none"> <li>■ Poistopumppu tukossa. Puhdista poistopumppu. → <i>Sivu 46</i></li> <li>■ Poistovesiletku/viemäriputki tukossa. Puhdista hajulukkaan liitetty poistovesiletku. → <i>Sivu 47</i></li> </ul>
E:23	Vettä pohjatilassa, laite vuotaa. Sulje vesihana. Soita huoltopalveluun!
E:32	<p>vilkkuu vuorotellen näytön <b>End</b> kanssa ohjelman päätyttyä.</p> <p>Tämä ei ole mikään vika – epätasapainon tunnistus on keskeyttänyt linkouksen rumpuun epätasaisesti jakautuneen pyykin takia.</p> <p>Pese aina yhdessä suuria ja pieniä vaatekappaleita. Linkoa pyykki tarvittaessa vielä kerran.</p>
 vilkkuu	<p>Käynnistä ohjelma <b>Rummun puhdistus 90 °C</b> tai 60 °C -ohjelma rummun ja pesuvisiäiliön puhdistamista ja hoitoa varten.</p> <p><b>Huomautuksia</b></p> <ul style="list-style-type: none"> <li>■ Käynnistä ohjelma ilman pyykkiä.</li> <li>■ Käytä valkopesuun soveltuvaa pesujauhetta tai valkaisuainetta sisältävää pesuainetta. Annostelee vain puolet pesuainevalmistajan suosittelemasta pesuainemäärästä, jotta vältät vaahdon muodostumisen. Älä käytä villa- tai hienopesuainetta.</li> <li>■ Huomautussignaalin kytkeminen päälle/pois</li> </ul>
Muut näytöt	Kytke laite pois päältä, odota 5 sekuntia ja kytke uudelleen päälle. Jos näyttö tulee uudestaan näkyviin, soita huoltopalveluun.

Näyttö timeLight (optinen näyttö lattialla):	Syy/aputoimenpide
  	<ul style="list-style-type: none"> <li>■ on ilmennyt vika → ks. yllä E: ...</li> <li>■ ks. symboli yllä</li> <li>■ ks. symboli yllä</li> </ul>

## Toimintahäiriö, mitä on tehtävä?

Häiriöt	Syy/aputoimenpide
Laitteesta valuu vettä.	<ul style="list-style-type: none"> <li>■ Kiinnitä poistovesiletku kunnolla tai vaihda tilalle uusi letku.</li> <li>■ Kiristä tulovesiletkun kierrekiinnitykset.</li> </ul>
Laitteeseen ei tule vettä. Pesuaine ei huuhtoudu pesuveteen.	<ul style="list-style-type: none"> <li>■ Painoitko valitsinta ▷□□ ?</li> <li>■ Avasitko vesihananan?</li> <li>■ Onko sihti tukossa? Puhdista sihti. → <i>Sivu 48</i></li> <li>■ Onko tulovesiletku mutkalla tai jäänyt puristuksiin?</li> </ul>
Täyttöluukku ei avaudu.	<ul style="list-style-type: none"> <li>■ Turvatoiminto on aktiivinen. Onko ohjelma keskeytynyt? → <i>Sivu 41</i></li> <li>■ ☞ Onko lapsilukko aktivoitu? Deaktivoi. → <i>Sivu 40</i></li> <li>■ Onko valittuna toiminto - - (Jää veteen = ilman loppulinkousta)? → <i>Sivu 41</i></li> <li>■ Avaaminen mahdollista vain hätäavaajan avulla? → <i>Sivu 49</i></li> </ul>
Ohjelma ei käynnisty.	<ul style="list-style-type: none"> <li>■ Painoitko valitsinta ▷□□ ?</li> <li>■ <b>Ajastus</b> valittu?</li> <li>■ Onko täyttöluukku kiinni?</li> <li>■ ☞ Onko lapsilukko aktivoitu? Deaktivoi. → <i>Sivu 40</i></li> </ul>
Rumpu nytkähtelee ja pyörähtelee hetken ohjelman käynnistyksen jälkeen.	Tämä ei ole vika - rumpu saattaa nytkähdellä ja pyörähdellä hetken moottorin sisäisen testin takia.
Pesuvesi ei poistu koneesta.	<ul style="list-style-type: none"> <li>■ Onko valittuna toiminto - - (Jää veteen = ilman loppulinkousta)? → <i>Sivu 41</i></li> <li>■ Puhdista poistopumppu. → <i>Sivu 46</i></li> <li>■ Puhdista viemäriputki ja/tai poistovesiletku.</li> </ul>
Vesi ei tule näkyviin rummussa.	Tämä ei ole vika - vesi on luukusta näkyvän alueen alapuolella.
Linkoustulos ei ole hyvä. Pyykki on märkää/liian kosteaa.	<ul style="list-style-type: none"> <li>■ Tämä ei ole mikään vika – epätasapainon tunnistus on keskeyttänyt linkouksen rumpuun epätasaisesti jakautuneen pyykin takia. Pese aina yhdessä suuria ja pieniä vaatekappaleita.</li> <li>■ Oletko valinnut rypistymiseston (mallista riippuen)? → <i>Sivu 36</i></li> <li>■ Onko valittu linkousnopeus liian alhainen?</li> </ul>
Linkous käynnistyy useita kertoja.	Tämä ei ole vika - epätasapainon tunnistus jakaa pyykkiä tasaisemmin.

## fi Toimintahäiriö, mitä on tehtävä?

Häiriöt	Syy/aputoimenpide
Ohjelma kestää tavallista kauemmin.	<ul style="list-style-type: none"> <li>■ Tämä ei ole vika – epätasapainon tunnistus yrittää jakaa pyykkiä tasaisemmin käynnistämällä linkouksen monta kertaa.</li> <li>■ Tämä ei ole vika - vaahdonvalvontajärjestelmä aktivoitunut - lisätään yksi huuhtelukerta.</li> </ul>
Ohjelman kestoaika muuttuu pesuvaiheen aikana.	Tämä ei ole vika – kone optimoi ohjelmavaiheen kyseisen pesuprosessin mukaan. Näytössä oleva ohjelman kestoaika saattaa tämän takia muuttua.
Jäännösvettä huuhteluainelokerossa ☞	<ul style="list-style-type: none"> <li>■ Tämä ei ole vika - ei heikennä hoitoaineen tehoa.</li> <li>■ Puhdista jakaja tarvittaessa.</li> </ul>
Pyykinpesukoneessa on epämiellyttävä hajua.	<p>Käynnistä ohjelma <b>Rummun puhdistus 90 °C</b> tai <b>Puuvilla 90 °C</b> ilman pyykkiä.</p> <p>Käytä valkopesuun soveltuvaa pesujauhetta tai valkaisuainetta sisältävää pesuainetta.</p> <p><b>Huomautus:</b> . Annostele vain puolet pesuainevalmistajan suosittelemasta pesuainemäärästä, jotta vältät vaahdon muodostumisen. Älä käytä villa- tai hienopesuainetta.</p>
Näytössä palaa symboli ☞. Pesuainekotelosta tulee mahdollisesti ulos vaahtoa.	<p>Annosteltu liikaa pesuainetta?</p> <p>Sekoita ruokalusikallinen huuhteluainetta 1/2 litraan vettä ja kaada seos lokeroon II (ei pestäessä Outdoor-, urheilu- tai untuvatekstiilejä!).</p> <p>Annostele seuraavalla kerralla vähemmän pesuainetta.</p>
Laite on äänekäs, se pärisee voimakkaasti tai liikkuu lingottaessa ja veden poiston yhteydessä.	<ul style="list-style-type: none"> <li>■ Onko laite suorassa? Suorista laite. → <i>Sivu 20</i></li> <li>■ Onko laitteen jalat kiinnitetty? Lukitse laitteen jalat. → <i>Sivu 20</i></li> <li>■ Onko kuljetustuet poistettu? Poista kuljetustuet. → <i>Sivu 17</i></li> </ul>
Näyttörüutu/merkkivalot eivät toimi käytön aikana.	<ul style="list-style-type: none"> <li>■ Sähkökatko?</li> <li>■ Onko sulake palanut? Kytke päälle/vaihda sulake.</li> <li>■ Jos häiriö toistuu usein, soita huoltopalveluun.</li> </ul>
Pyykissä on pesuainejäämiä.	<ul style="list-style-type: none"> <li>■ Joissakin fosfaattittomissa pyykinpesuaineissa on aineksia, jotka eivät liukene veteen.</li> <li>■ Valitse toiminto <b>Huuhtelu</b> tai harjaa pyykki pesun jälkeen.</li> </ul>
Tauon aikana symboli ☞ palaa näyttöruudussa.	<ul style="list-style-type: none"> <li>■ Vedenpinta on liian korkealla. Pyykkiä ei voi lisätä. Sulje tarvittaessa täyttöluukku heti.</li> <li>■ Jatka ohjelmaa painamalla valitsinta ▷   .</li> </ul>
Tauon aikana symboli ☞ ei pala näyttöruudussa.	Täyttöluukun lukitus on avattu. Pyykkiä voidaan lisätä.

Häiriöt	Syy/aputoimenpide
timeLight (optinen näyttö lattialla) ei pala.	<ul style="list-style-type: none"> <li>■ Onko Timelight-toiminto aktivoitu? → <i>Sivu 43</i></li> <li>■ Energiansäästötila on aktiivinen. → <i>Sivu 13</i></li> <li>■ Sähkökatko?</li> </ul>
<p>Jos et voi poistaa häiriötä itse (kytkemällä laite pois päältä ja taas päälle) tai laite vaatii korjausta:</p> <ul style="list-style-type: none"> <li>■ Kytke laite pois päältä ja irrota pistoke pistorasiasta.</li> <li>■ Sulje vesihana ja soita huoltopalveluun.</li> </ul>	



## Huoltopalvelu

Jos et voi korjata vikaa itse, ota yhteys huoltopalveluun. → Kansilehti

Löydämme varmasti sopivan ratkaisun, jolloin vältyt myös huoltoteknikon turhilta käynneiltä.

Ilmoita huoltopalvelulle laitteen mallinumero (E-Nr.) ja sarjanumero (FD).

E-Nr. _____ FD _____
----------------------

E-Nr.      Mallinumero  
 FD         Sarjanumero

Nämä tiedot löydät \*mallista riippuen:  
 täyttöluukun sisältä\*/avatusta  
 huoltoluukusta\* ja laitteen takaa.

### **Luota valmistajan osaamiseen.**

Käännä puoleemme. Näin voit olla varma, että koulutetut huoltoteknikkomme suorittavat korjauksen alkuperäisiä varaosia käyttäen.



## Tekniset tiedot

---

**Paino:**

75 - 84 kg (mallista riippuen)

**Verkkoliitäntä:**

Nimellisjännite 220 - 240 V, 50 Hz

Nimellisvirta 10 A

Nimellisteho 1900 - 2300 W

**Vedenpaine:**

100 - 1000 kPa (1 - 10 bar)

**Virran ottoteho, kun laite on kytketty**

**pois päältä:**

0.12

**Virran ottoteho, kun laite on kytketty**

**päälle:**

0.50



## Aquastop-takuu

### **koskee vain malleja, joissa on Aquastop**

Ostosopimuksessa olevien takuuvaatimusten ja antamamme konetakuun lisäksi myönnämme korvauksen seuraavin ehdoin:

1. Jos vesivahingon syynä on vika Aquastop-järjestelmässämme (vesivahinkojen esto), korvaamme yksityiselle kuluttajalle aiheutuneet vahingot.
2. Takuu on voimassa koneen koko käyttöiän ajan.
3. Takuuvaatimuksen edellytyksenä on, että Aquastop-järjestelmällä varustetun koneen asennus ja liitântä on tehty ammattitaidolla; se käsittää Aquastop-jatkoletkun (alkuperäisvaruste).  
Takuu ei kata vesihanaan asennettuun Aquastop-liitântään meneviä viallisia vedenottoletkuja tai liittimiä.
4. Aquastop-järjestelmällä varustettuja koneita ei periaatteessa tarvitse tarkkailla käytön aikana eikä vesihanaa tarvitse sulkea käytön jälkeen.  
Vesihana on suljettava ainoastaan siinä tapauksessa, että asunnosta poistutaan pitkäksi aikaa, esim. monta viikkoa kestäväälle lomalle.

## **Korjauksen tilaaminen ja neuvonta häiriötilanteissa**

FIN 0207 510 700 (Lankapuhelimesta 8,28 snt/puhelu + 7 snt/min (alv 24%), matkapuhelimesta 8,28 snt/puhelu + 17 snt/min (alv 24 %))

Kaikkien maiden yhteystiedot löydät oheisesta huoltoliikeluettelosta.

BSH Hausgeräte GmbH

Carl-Wery-Straße 34

81739 München

GERMANY

[siemens-home.bsh-group.com](http://siemens-home.bsh-group.com)

Valmistanut BSH Hausgeräte GmbH Siemens AG:n myöntämällä tavaramerkin käyttöluvalla



9001314676 (9809)