

מידע חשוב - איור 1

המכשיר מיועד לשימוש עד לגובה של 4,000 מטר מעל פני הים. אין לשאת את המכשיר או להתקין אותו באמצעות ידית הדלת. לפני ביצוע ההתקנה יש לנתק את המכשיר משקע החשמל.

- ניתן להבטיח הפעלה בטוחה של המכשיר רק אם הוא הורכב בהתאם לתקנים המקצועיים ולפי הוראות התקנה אלה. המתקין יהיה אחראי לכל נזק שייגרם כתוצאה מהתקנה לא נכונה.
- לאחר פתיחת האריזה, ודאו שלמכשיר לא נגרם שום נזק. אין לחבר את המכשיר אם הוא ניזוק בעת ההובלה.
- הקפידו על תרשים התקנת האביזרים.
- לפני הפעלת המכשיר, יש להסיר את כל חומרי האריזה והסרת הדביק מתא הבישול והדלת.
- על הארון שבו מובנה המכשיר לעמוד בטמפרטורה של עד 90°C, ועל הארונות הסמוכים לעמוד בטמפרטורה של עד 70°C.
- אין להתקין את המכשיר מאחורי דלת דקורטיבית או דלת של ארון מטבח, משום שזה עלול לגרום לחימום יתר של המכשיר.
- יש לבצע את כל החיתוכים הדרושים בארונות לפני התקנת המכשיר. יש להסיר את כל השבבים משום שהם עלולים למנוע תפקוד תקין של הרכיבים החשמליים.
- לבשו כפפות מגן כדי להימנע מחתכים. לחלקים נגישים במהלך ההתקנה עשויים להיות קצוות חדים.
- שקע החשמל של המכשיר צריך להיות ממוקם באזור המיועד A או מחוץ לאזור שבו מותקן המכשיר.
- יש לחבר את כל הארונות הלא מאובטחים לקיר באמצעות זוויות חיבור רגילות B.
- המידות באיורים מצוינות במ"מ.

מכשיר מתחת למשטח העבודה - איור 2

כדי לאפשר אוורור למכשיר, יש לבצע חתך לאוורור במדף הביניים. ודאו שמשטח העבודה מחובר בביטחה לארונות. המשיכו בהתאם להוראות ההתקנה עבור הכיריים.

התקנה בארון גבוה - איור 3

כדי לאפשר אוורור למכשיר, יש לבצע חתך לאוורור במדפי הביניים. אם הארון הגבוה כולל לוח אחורי נוסף, יש להסיר אותו. יש להתקין את המכשיר בגובה שבו ניתן להוציא את האביזרים בקלות.

התקנה פינתית - איור 4

כדי לוודא שניתן לפתוח את דלת המכשיר בהתקנה פינתית, קחו בחשבון מידה C. מידה D תלויה בעובי חזית הארון מתחת לידיית.

חיבור המכשיר לחשמל

- לפני הפעלת המכשיר בפעם הראשונה, ודאו שקו החשמל הביתי מצויד במוליך הארקה התואם לתקנות הבטיחות הרלוונטיות באזור מגורכם. חיבור המכשיר לחשמל ייעשה אך רק על-ידי חשמלאי מוסמך, ועליו לציית לכללים הקבועים בחוק, כמו גם לכללים של חברת החשמל המקומית.
- במקרים נדירים, מוליך תקול או התקנה לקויה עלולים לגרום לנזק ברכוש או לפגיעה חמורה (מוות או פגיעה כתוצאה ממכת חשמל). היצרן והיבואן לא ישאו בשום אחריות בגין חבלות גופניות או נזק למכשיר כתוצאה מחיבור לקוי או שגוי.
- במהלך ביצוע ההתקנה, יש לנתק את המכשיר משקע החשמל.
- המכשיר עומד בדרישות של קטגוריית הגנה I, ומותר לחברו אך ורק לשקע חשמל מוארק.
- כבל החיבור לחשמל צריך להיות לפחות מסוג H05 V V-F 3G, בעובי 1.5 מ"מ.
- יש לחבר תחילה את החוט בצבע צהוב-ירוק. כמו כן, עליו להיות מעט ארוך יותר משני החוטים האחרים בצד המכשיר.
- בהתאם לתקנות הבטיחות, יש להתקין מתג ניתוק רב-קוטבי עם מרווח חיבור של 3 מ"מ לפחות. אין צורך במתג ניתוק כאשר החיבור נעשה לשקע מוארק, שהגישה אליו נוחה בכל עת.
- ודאו כי מותקנת הגנה מפני התחשמלות בעת ההתקנה.
- ודאו שאתם מזהים את הפאזה ואת המוליך הנייטרלי (אפס) בשקע. חיבור שגוי עלול לגרום נזק למכשיר.
- התקנת התנור חייבת להתבצע בהתאם לנתונים המופיעים בלוחית הדירוג.

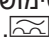
- בעת החיבור, הציבו את המכשיר לפני הארון כדי לחברו. כבל החיבור צריך להיות ארוך דיו.

זהירות: במהלך ההתקנה, עליכם לוודא שכבל החשמל לא נתקע, ושאינו בא במגע עם חלקים חמים של המכשיר. כל טיפול במכשיר, לרבות החלפת כבלי החיבור, תיעשה אך ורק על-ידי טכנאי משירות התמיכה הטכנית.

▲ סכנת מוות!

- קיימת סכנה למכת חשמל בעת מגע בחלקים שבהם עובר זרם חשמלי.
- עליכם להקפיד לגעת בכבל החשמל או להחזיק אותו אך ורק בידיים יבשות.
- יש להוציא את כבל החשמל אך ורק באמצעות משיכה בתקע והוצאתו; אין למשוך בכבל עצמו משום שאתם עלולים לגרום לו נזק. אין לנתק את כבל החשמל כאשר המכשיר פועל.
- שימו לב למידע הבא וודאו כי:

הערות

- תקע החשמל מתאים לשקע.
- חתך הרוחב של הכבל מתאים לחיבור חשמלי זה.
- מערכת הארקה מותקנת כהלכה.
- כבל החשמל מוחלף אך ורק על-ידי טכנאי מורשה (במידת הצורך). ניתן להזמין כבלי חשמל חלופיים משירות הלקוחות שלנו.
- לא נעשה שימוש במתאמים/מפצלים או כבלים מאריכים.
- בעת שימוש במפסק זרם שירי, השתמשו רק במפסק בעל הסימן .
- נוכחות הסימן היא הדרך היחידה להיות בטוחים שהמפסק עומד בכל התקנות הישימות.
- קיימת גישה אל תקע החשמל בכל עת.
- כבל החשמל אינו מעוקם, מעוך, עבר שינוי או מנותק.
- כבל החשמל לא בא במגע עם מקורות חום.

כבל חשמל עם תקע בעל הארקה

יש לחבר את המכשיר רק לשקע בעל הארקה שהותקן כהלכה. אם לא ניתן להגיע לתקע לאחר ההתקנה, יש לספק מחיצה בפאזות בהתקנה החשמלית הקבועה, בהתאם לתקנות ההתקנה.

כבל חשמל ללא תקע בעל הארקה

יש לאפשר אך ורק לאיש מקצוע מורשה לחבר את המכשיר. יש לספק מחיצה בפאזות בהתקנה החשמלית הקבועה, בהתאם לתקנות ההתקנה. אתרו את הנתך ואת המוליכים הנייטרליים שבשקע. המכשיר עלול להיפגם אם אינו מחובר כהלכה. חברו את הכיריים בהתאם לתרשים החיבור. עיינו בלוחית הדירוג לקבלת מידע אודות המתח. חברו את כבלי החשמל בהתאם לקידוד הצבעים: ירוק/צהוב = מוליך PE \oplus , כחול = מוליך נייטרלי; חום = מוליך פעיל (מוליך חיצוני).

שבדיה, פינלנד ונורבגיה/בלבד

ניתן לחבר את המכשיר למערכת חיבור להארקה גם בעזרת התקע הכלול. החיבור להארקה צריך להיות נגיש גם לאחר ההתקנה. אם לא ניתן להגיע לתקע לאחר ההתקנה, יש לספק מחיצה בפאזות בהתקנה החשמלית הקבועה, בהתאם לתקנות ההתקנה.

קיבוע המכשיר במקומו - איור 5

אם המכשיר כולל דלת הזזה, יש להסיר אותה לפני השימוש.

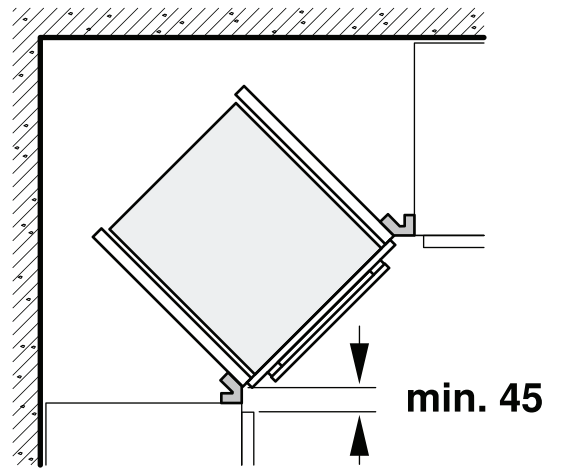
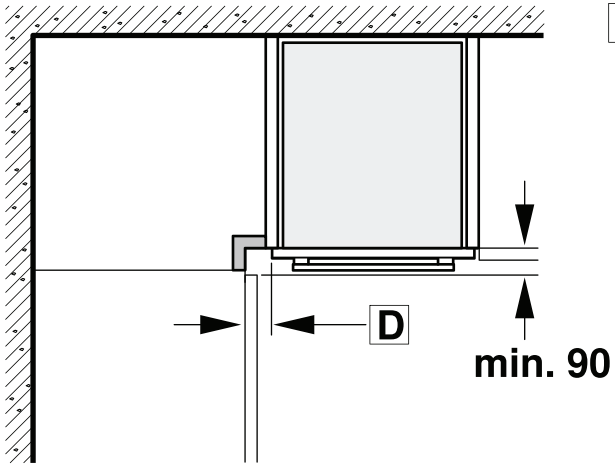
1. החליקו את המכשיר עד הסוף והציבו אותו במרכז.
 2. הבריגו את המכשיר למקומו.
- אין לאטום את המרווח שבין המכשיר לבין משטח העבודה באמצעות לוחות נוספים.

אין להתקין לוחות מבודדי חום ללוחות הצדדיים של הארון.

הסרה

1. נתקו את המכשיר מהחשמל.
2. שחררו את בורגי הקיבוע.
3. הרימו מעט את המכשיר ומשכו אותו החוצה במלואו.

4



5

