



SIEMENS

Fritstående komfur

Spis

Vapaasti seisova liesi

Komfyr

HH421211U

[siemens-home.bsh-group.com/welcome](http://siemens-home.bsh-group.com/welcome)

<b>da</b>	Brugsanvisning	3
<b>sv</b>	Bruksanvisning	22
<b>fi</b>	Käyttöohje	41
<b>no</b>	Bruksveiledning	60

Register  
your  
product  
online



# Indholdsfortegnelse

<b>Vigtige sikkerhedsanvisninger</b> .....	<b>3</b>
<b>Årsager til skader</b> .....	<b>5</b>
Skader på ovnen.....	5
Skader på den nederste skuffe.....	5
<b>Opstilling og tilslutning</b> .....	<b>6</b>
Til installatøren.....	6
Vægbesættelse.....	6
Dørsikring.....	6
<b>Deres nye apparat</b> .....	<b>6</b>
Generelt.....	6
Kogeplade.....	7
Betjeningsfelt.....	7
Ovnrummet.....	8
<b>Tilbehør</b> .....	<b>8</b>
Indskubning af tilbehøret.....	8
Ekstraudstyr*.....	8
Varer fra kundeservice.....	9
<b>Inden den første ibrugtagning</b> .....	<b>9</b>
Opvarme ovnen.....	9
Opvarme kogeplade.....	9
Rense tilbehør.....	9
<b>Sådan indstilles ovnen</b> .....	<b>10</b>
Sådan indstilles el-kogepladen.....	10
<b>Indstil ovnen</b> .....	<b>10</b>
Ovnfunktion og temperatur.....	10
<b>Pleje og rengøring</b> .....	<b>10</b>
Rengøringsmiddel.....	10
Afmontere/montere ribberammer.....	12
Afmontere/montere ovndør.....	13
Afmontage/montage af glasruder i ovndør.....	13

<b>En fejl, hvad gør man?</b> .....	<b>14</b>
Fejltabel.....	14
Udskifte ovnlampepære i ovnloft.....	14
Glasafdækning.....	14
<b>Kundeservice</b> .....	<b>14</b>
E-nummer og FD-nummer.....	14
<b>Tips om energibesparelse og miljøhensyn</b> .....	<b>15</b>
Spare på energien - i ovnen.....	15
Spare på energien - på kogesektion.....	15
Miljøvenlig bortskaffelse.....	15
<b>Testet i vores prøvekokken</b> .....	<b>15</b>
Kager og bagværk.....	15
Bagetips.....	16
Kød, fjerkræ, fisk.....	17
Stege- og grilltips.....	19
Tærte, gratin, toast.....	19
Færdigretter.....	19
Specialretter.....	19
Henkogning.....	20
<b>Akrylamid i levnedsmidler</b> .....	<b>21</b>
<b>Prøveretter</b> .....	<b>21</b>
Bagning.....	21
Grilning.....	21

Der findes yderligere oplysninger om produkter, tilbehør, reservedele og services på internettet: [www.siemens-home.bsh-group.com](http://www.siemens-home.bsh-group.com) og Online-Shop: [www.siemens-home.bsh-group.com/eshops](http://www.siemens-home.bsh-group.com/eshops)

## **Vigtige sikkerhedsanvisninger.**

Læs denne vejledning omhyggeligt igennem. Det er en forudsætning for, at apparatet kan betjenes sikkert og korrekt. Opbevar brugsvejledningen til senere brug eller til kommende ejere af apparatet.

Kontroller apparatet, når det er pakket ud. Apparatet må ikke tilsluttes, hvis det har transportskader.

Apparater uden netstik må udelukkende tilsluttes af en autoriseret fagmand. Der kan ikke gøres krav gældende om garantiydelse ved skader, der skyldes forkert tilslutning.

Dette apparat er udelukkende beregnet til anvendelse i private husholdninger. Apparatet må udelukkende anvendes til tilberedning af madretter og drikkevarer. Apparatet skal være under opsyn, når det er i drift. Anvend kun apparatet indendørs.

Dette apparat er beregnet til brug i en højde på op til maksimalt 2000 meter over havets overflade.

Dette komfur er ikke konstrueret til drift med en ekstern timer eller en fjernbetjening.

Anvend ikke uegnede sikkerhedsanordninger eller børnebeskyttelsesgitre. De kan medføre tilskadekomst.

Dette apparat kan benyttes af børn fra en alder af 8 år og af personer med reducerede fysiske, sensoriske eller mentale evner eller manglende erfaring eller viden, hvis de er under opsyn af en person, der er ansvarlig for deres sikkerhed, eller hvis de er blevet instrueret i sikker brug af apparatet og har forstået de farer og risici, der kan være forbundet med brugen af apparatet.



Børn må ikke bruge apparatet som legetøj. Rengøring og vedligeholdelse må ikke udføres af børn, med mindre de er over 15 år gamle og er under opsyn.

Børn, som er under 8 år, skal altid befinde sig på sikker afstand af apparatet og dets tilslutningsledning.

Sørg for, at tilbehøret vender rigtigt, når det sættes i ovnen. Se *beskrivelsen af tilbehøret* i brugsanvisningen.

### **Brandfare!**

- Brændbare genstande, som opbevares i ovnen, kan blive antændt. Opbevar aldrig brændbare genstande inde i apparatet. Luk aldrig ovndøren op, hvis der er røg inde i apparatet. Sluk for apparatet, træk netstikket ud af kontakten, eller slå sikringen fra i sikringskabet.
- Der opstår trækluft, når apparatets dør åbnes. Derved kan bagepapiret komme i berøring med varmelegemerne og blive antændt. Læg aldrig bagepapir løst på tilbehøret under forvarmning. Stil altid et fad eller en bageform oven på bagepapiret. Brug ikke større stykker bagepapir end nødvendigt. Bagepapiret må ikke stikke ud over kanten på tilbehøret.
- Varm olie og fedtstof kan hurtigt blive antændt. Lad aldrig varm olie eller fedtstof være uden opsyn. Sluk aldrig ild med vand. Sluk for kogezone. Kvæl forsigtigt flammerne med et låg, et brandtæppe eller lignende.
- Kogezonerne bliver meget varme. Læg aldrig brændbare genstande på kogesektionen. Opbevar ikke genstande på kogesektionen.
- Komfuret bliver meget varmt, brændbart materiale kan let blive antændt. Opbevar eller anvend ikke brændbare genstande ( f.eks. spraydåser, rengøringsmidler) under eller i nærheden af ovnen. Opbevar ikke brændbare genstande i eller på ovnen.
- Overfladerne på den nederste skuffe kan blive meget varme. Opbevar kun ovntilbehør i den nederste skuffe. Antændelige og brandbare genstande må ikke opbevares i den nederste skuffe.

### **Fare for forbrænding!**

- Apparatet bliver meget varmt. Rør aldrig ved de indvendige flader i ovnrummet eller ved varmelegemer, når de er varme. Lad

altid apparatet køle af. Hold børn på sikker afstand.

- Tilbehør eller service bliver meget varmt. Brug derfor altid grydelapper til at tage tilbehør eller service ud af ovnrummet.
- Alkohol dampe kan antændes i det varme ovnrum. Tilbered aldrig retter med højt indhold af alkohol. Anvend kun små mængder drikkevarer med højt alkoholindhold. Luk apparatets dør forsigtigt op.
- Kogezonerne og området omkring dem, især en eventuel kogesektionsramme, bliver meget varme. Rør aldrig de varme flader. Hold børn på sikker afstand.
- Komfurets overflader bliver varme under driften. Rør ikke ved de varme overflader. Hold børn borte fra komfuret.
- Kogezonen varmer, men indikatoren fungerer ikke. Slå sikringen i sikringskabet fra. Kontakt kundeservice.
- Apparatet bliver meget varmt under brugen. Lad apparatet køle af, inden det rengøres.

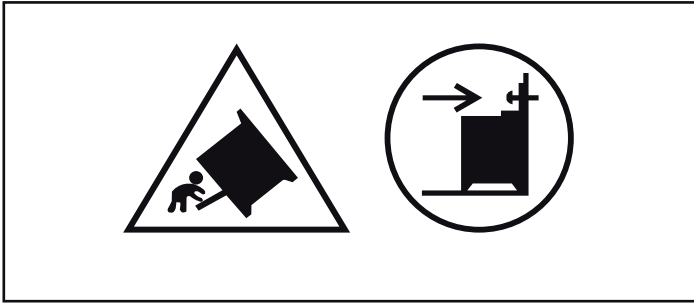
### **Fare for skoldning!**

- De tilgængelige dele bliver meget varme under brugen. Rør aldrig ved de varme dele. Hold børn på sikker afstand.
- Der kan komme meget varm damp ud, når apparatets dør åbnes. Luk apparatets dør forsigtigt op. Hold børn på sikker afstand.
- Der kan opstå meget varm damp, hvis der hældes vand i det varme ovnrum. Hæld aldrig vand ind i ovnrummet, så længe det er varmt.

### **Fare for tilskadekomst!**

- Ridser i ovndørens glas kan få det til at springe. Anvend ikke glasskrabere, aggressive eller skurende rengøringsmidler.
- Hvis der er væske mellem grydebund og kogezone, kan gryden pludselig hoppe på kogezone. Sørg for, at både kogezone og grydebund altid er tørre.
- Hvis apparatet anbringes på en sokkel uden at fastgøres, kan det glide ned af soklen. Apparatet skal gøres fast til soklen.

## Vippefare!



**Advarsel:** For at forhindre at komfuret vælter, skal der monteres en vippebeskyttelse. Læs monteringsvejledningen.

### Fare for elektrisk stød!

- Fagligt ukorrekte reparationer er farlige. Kun serviceteknikere, der er uddannet af os, må udføre reparationer. Træk netstikket ud af kontakten, eller slå

sikringen fra i sikringskabet, hvis apparatet er defekt. Kontakt kundeservice.

- Isoleringen på ledninger i elektriske apparater kan smelte, hvis de berører varme dele. Sørg for, at tilslutningskablet ved elektriske apparater ikke kommer i kontakt med de varme dele.
- Indtrængende fugtighed kan forårsage et elektrisk stød. Anvend aldrig højtryksrensere eller dampstråler.
- Ved udskiftning af pæren i ovnbelysningen er alle kontakterne i lampens fatning strømførende. Træk derfor netstikket ud af kontakten, inden pæren skiftes, eller slå sikringen fra i sikringskabet.
- Et defekt apparat kan forårsage et elektrisk stød. Tænd aldrig for et defekt apparat. Træk netstikket ud af kontakten, eller slå sikringen fra i sikringskabet. Kontakt kundeservice.

## Årsager til skader

### Kogesektion

#### Pas på!

- Sørg for, at den øverste afskærmning ikke er lukket, når komfuret tages i brug.
- Kogezonerne må kun benyttes, når der er placeret en gryde eller en pande på dem. Tomme gryder og pander må ikke opvarmes. Bunden bliver beskadiget.
- Når noget er kogt over, skal det straks fjernes. Anvend høje gryder til retter med meget væske. Så er der ikke noget, der kan koge over.
- Sørg for, at kogepladen ikke bliver tændt (f.eks. af legende børn), når beskyttelsespladen er lukket ned.
- Hold kogepladen tør. Den bliver beskadiget af saltvand eller våde grydebunde.
- Tænd aldrig for kogepladen uden gryde. Anvend ikke gryder med ujævn bund. Der bliver i givet fald ikke afledt tilstrækkelig meget varme fra kogepladen. Den kan blive rødgldende.

### Skader på ovnen

#### Pas på!

- Tilbehør, folie, bagepapir eller fade på ovnbunden: Sæt ikke tilbehør på ovnbunden. Ovnbunden må ikke tildækkes med folie, uanset art, eller bagepapir. Sæt ikke fade og beholdere på ovnbunden, når temperaturen er indstillet til mere end 50°C. Der sker en varmeophobning. Bage- og stegetiderne passer ikke mere, og emaljen bliver beskadiget.
- Vand i det varme ovnrum: Hæld aldrig vand ind i ovnrummet, når det er varmt. Der opstår vanddamp. Emaljen kan blive beskadiget pga. at de store temperaturforskelle.
- Fugtige fødevarer: Opbevar ikke fugtige fødevarer i længere tid i det lukkede ovnrum. Emaljen bliver beskadiget.
- Frugtsaft: Læg ikke for meget på bagepladen, når De bager frugtkager med meget fugtigt fyld. Dryp af frugtsaft fra

bagepladen forårsager pletter, som ikke kan fjernes igen. Brug om muligt universalbradepanden, som er dybere.

- Afkøling med åben ovndør: Lad altid apparatet køle af med lukket dør. Selv om ovndøren kun er åben med en lille spalte, kan fronterne på de tilstødende køkkenelementer med tiden blive beskadiget.
- Meget snavset dørtætning: Hvis dørtætningen er meget snavset, kan apparatets dør ikke lukkes korrekt under brugen. Forsiderne på de tilstødende skabelementer kan blive beskadiget. Hold altid dørtætningen ren.
- Apparatets dør som sidde- eller aflægningsplads: Brug aldrig den åbne ovndør til at stå eller sidde på eller til at læne sig op ad. Brug ikke apparatets dør som frasætningsplads for service eller tilbehør.
- Sætte tilbehør ind: Afhængigt af apparatets type kan tilbehøret ridse ruden, når ovndøren lukkes. Sørg derfor altid for at skyde tilbehøret helt ind i ovnen til anslaget.
- Transport af apparatet: Brug aldrig dørgrebet til at løfte eller bære apparatet med. Dørgrebet kan ikke holde til apparatets vægt og kan knække af.

### Skader på den nederste skuffe

#### Pas på!

Læg ikke varme genstande i nederste skuffe. Den kan blive beskadiget.

# Opstilling og tilslutning

## Elektrisk tilslutning

Den elektriske tilslutning skal udføres af en autoriseret fagmand. Forskrifterne fra det aktuelle elektricitetsforsyningsselskab skal overholdes.

Hvis apparatet bliver tilsluttet forkert, dækker garantien ikke i forbindelse med skader.

### Pas på!

Hvis komfurets kabel beskadiges, skal det udskiftes af producenten, deres kundeservice eller en lignende kvalificeret person.

## Til installatøren

- Installationen skal forsynes med en flerpolet afbryder med en kontaktafstand på min. 3 mm. Ved tilslutning med stik er dette ikke nødvendigt, når brugeren har adgang til stikkontakten.
- Elektrisk sikkerhed: Komfuret er et apparat med beskyttelsesklasse I og må kun anvendes, når det er tilsluttet en jordforbindelse.
- Ved tilslutningen af apparatet skal der anvendes et kabel af typen H 05 VV-F eller tilsvarende.

## Vægbefæstigelse

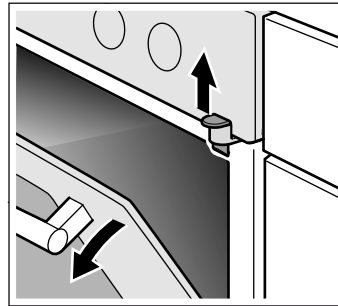
Komfuret skal fastgøres til væggen med den leverede vinkel, så det ikke kan vippe. Følg monteringsvejledningen for vægbefæstigelsen.

## Dørsikring

Ovndøren er forsynet med en dørsikring for at forhindre, at børn kan komme til at røre ved den varme ovn indvendigt. Den er placeret over ovndøren.

## Åbne ovndøren

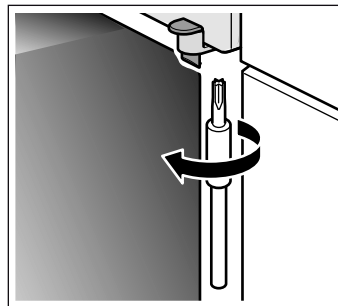
Tryk sikringen opad (figur A).



## Fjerne dørsikring

Når der ikke mere er brug for dørsikringen, eller hvis dørsikringen er snavset:

1. Åbne ovndøren
2. Skru skruen ud, og fjern dørsikringen (figur B).



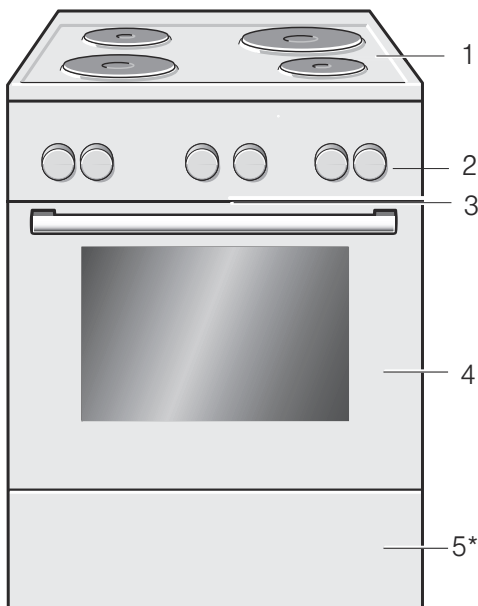
3. Luk ovndøren.

# Deres nye apparat

I dette kapitel findes oplysninger om apparatet, ovnfunktionerne og tilbehøret.

## Generelt

Udførelsen afhænger af den pågældende komfurtype.



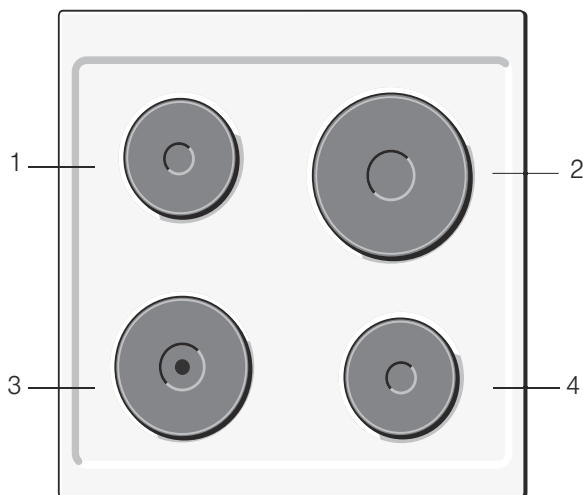
## Forklaring

1	Kogetop**
2	Betjeningsfelt**
3*	Køleventilator
4	Ovndør**
5*	Magasinskuffe**

\* Option (findes på nogle apparater)

\*\* Afhængig af apparattype kan der forekomme mindre afvigelser.

## Kogeplade



### Kommentarer

1	Kogeplade 14,5 cm
2	Kogeplade 22 cm
3	Hurtigkogeplade med rød plet 18 cm
4	Kogeplade 14,5 cm

## Betjeningsfelt

Der kan forekomme små afvigelser afhængig af apparattype.

### Funktionsvælger

Med funktionsvælgeren indstiller du ovnens ovnfunktion. Funktionsvælgeren kan drejes til højre eller venstre.

Når du tænder funktionsvælgeren, lyser lampen i ovnen.

Positioner		Funktion
0	Fra	Ovnen er slukket.
<input type="checkbox"/>	Over-/under-varme*	Bagning og stegning er kun mulig på en rille. Denne indstilling er velegnet til kager og pizza i forme eller på bageplade samt til magre kødstykker fra ko, kalv og vildt. Varmen kommer jævnt fra oven og fra neden.
<input type="checkbox"/>	Undervarme	Med undervarme kan du efterbage og -brune mad nedefra. Temperaturen kommer nedefra.
<input type="checkbox"/>	Fladgrillning, lille flade	Ovnfunktionen er egnet til grillning af steaks, pølser, fisk og toasts i små mængder. Den mellemste del af grillvarmelegemet opvarmes.
<input type="checkbox"/>	Fladgrillning, stor flade	Du kan grille flere steaks, pølser, fisk og toast. Hele fladen under grillvarmelegemet opvarmes.

\* Ovnfunktion iht. energi-effektivitetsklasse EN50304.

### Hurtigkogeplade med rød plet

Hvis du indstiller det højeste kogetrin, opvarmes kogepladen hurtigt.

### Temperaturvælger

Du kan indstille temperaturen og grilltrinnet med temperaturvælgeren.

Positioner		Funktion
●	Nul-position	Ovnen er varm.
50-300	Temperaturområde	Temperaturangivelsen sker i °C.
•, ••, •••	Grilltrin	Grilltrin for grillen, lille <input type="checkbox"/> og stor <input type="checkbox"/> flade. • = Trin 1, svag •• = Trin 2, mellem ••• = Trin 3, kraftig

Når ovnen varmer, lyser indikatorlampen på betjeningspanelet. Hvis opvarmningen afbrydes, slukker symbolet. Ved nogle indstillinger lyser den ikke.

### Kogepladernes betjeningsknapper

Du kan indstille kogepladernes varmeydelse med kogepladernes fire betjeningsknapper.

Positioner		Funktion
0	Nul-position	Komfur slukket.
1/2-3	Kogetrin	1/2 = laveste trin 3 = højeste trin

Når du indstiller el-kogepladen, lyser indikatorlampen.

Du kan dreje kogepladernes betjeningsknap til højre eller venstre.

## Ovnrummet

Ovnlampen er placeret inde i ovnrummet. Ovnen bliver beskyttet mod overophedning af en køleventilator.

### Ovnlampe

Ovnlampen i ovnrummet er tændt, når ovnen er i brug.

### Køleventilator

Køleventilatoren tændes og slukkes efter behov. Den varme luft kommer ud via døren.

Køleventilatoren fortsætter med at køre et stykke tid efter, at der er slukket for ovnen, så den hurtigere kan køle af.

### Pas på!

Ventilationsåbningerne må ikke dækkes til. Ovnen bliver i givet fald overophedet.

## Tilbehør


Det leverede tilbehør er velegnet til mange forskellige retter. Sørg altid for, at tilbehøret vender rigtigt, når det sættes i ovnen.

For at visse retter kan lykkes endnu bedre, og det kan blive endnu behageligere at arbejde med ovnen, findes der et udvalg af specialtilbehør.



### Rist

Til fade, kageforme, stege, grillstykker og dybfrosne retter.

Sæt risten ind med den åbne side mod ovndøren og krumningen nedad .



### Emaljeret bageplade

Til kager og småkager.

Sæt bagepladen ind med den skrå side mod ovndøren.



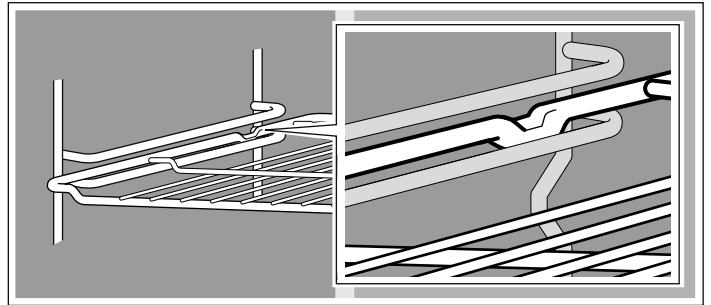
### Universalbradepande

Til kager med fugtig fyld, bagværk, dybfrosne retter og store stege. Den kan også bruges som fedtopsamlingsbakke, når De griller direkte på risten.

Sæt universalbradepanden ind med den skrå side mod ovndøren.

Tilbehøret kan trækkes ca. halvvejs ud, uden at det vipper. På den måde er det let at tage maden ud.

Når tilbehøret skubbes ind i ovnen skal man være opmærksom på udbugtningen på bagsiden af tilbehøret. Kun sådan går det rigtigt i hak.



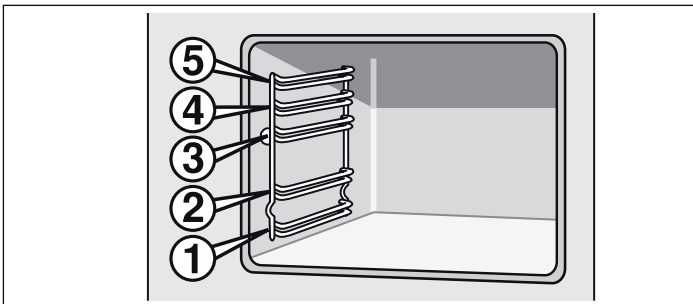
**Bemærk:** Tilbehøret kan deformeres pga. varmen. Når tilbehøret er kølet af, får det atter sin oprindelige form. Funktionen påvirkes ikke.

Hold fast i bagepladen i siderne med begge hænder og skub den parallelt ind i rillerne. Undgå bevægelser mod højre eller venstre mens bagepladen skubbes ind. Ellers er det meget svært at skubbe bagepladen ind. De emaljerede overflader kan blive beskadiget.

De kan købe supplerende tilbehør hos kundeservice, hos forhandleren eller på Internettet. Angiv HZ-nummeret.

## Indskubning af tilbehøret

Tilbehøret kan skubbes ind i ovnen i 5 forskellige højder. Skub altid tilbehøret ind til anslag, så det ikke kommer i berøring med ovnens glasdør.



## Ekstraudstyr\*

Ekstraudstyr kan købes hos kundeservice eller i faghandlen. I vores brochurer eller på internettet findes forskellige produkter, der er egnet til din ovn. Tilgængeligheden af ekstraudstyr eller muligheden for bestilling via internettet er forskellig fra land til land. Du kan finde informationer om dette i salgsmaterialet.

Ikke alt ekstraudstyr er egnet til alle apparater. Angiv altid apparatets komplette navn (E-nr.) ved køb.

Ekstraudstyr*	HZ-nummer	Funktion
Pizzaplade	HZ317000	Egner sig specielt til pizza, dybfrosne retter og runde tærter. Du kan bruge pizzapladen i stedet for universalbradepanden. Skub pladen ind over risten og hold dig til angivelserne i tabellerne.
Indsatsrist	HZ324000	Til stegning. Stil altid grillristen på universalbradepanden. Her opfanges fedt og kødsaft, der drypper ned.



Ekstraudstyr*	HZ-nummer	Funktion
Grillplade	HZ325000	Anvendes ved grillning i stedet for grillristen eller som beskyttelse mod sprøjt, så ovnen beskyttes mod kraftig tilsmudsning. Anvend kun grillpladen sammen med universalbradepanden. Grillvarer på grillpladen: Det er kun rille 1, 2 og 3, der kan anvendes. Grillplade som beskyttelse mod sprøjt: Universalbradepanden skubbes ind under risten sammen med grillpladen.
Bagesten	HZ327000	Bagestenen egner sig fremragende til tilberedning af hjemmelavet brød, rundstykker og pizza, der skal have en sprød bund. Bagestenen skal altid forvarmes til den anbefalede temperatur.
Emaljebageplade	HZ331003	Til kager og småkager. Skub bagepladen ind i ovnen med den skrå kant ind mod ovnlågen.
Emaljebageplade med slip let-overflade	HZ331011	Kager og småkager er lette at fordele på bagepladen. Skub bagepladen ind i ovnen med den skrå kant ind mod ovnlågen.
Universalbradepande	HZ332003	Til saftige kager, bagværk, dybfrosne retter og store stege. Kan også bruges til at opsamle fedt eller kødsaft under risten. Skub universalbradepanden ind i ovnen med den skrå kant ind mod ovnlågen.
Universalbradepande med slip let-overflade	HZ332011	Saftige kager, bagværk, dybfrosne retter og store stege er lette at fordele på universalbradepanden. Skub universalbradepanden ind i ovnen med den skrå kant ind mod ovnlågen.
Låg til profpande	HZ333001	Med låg bliver profpanden til en profstegegryde.
Profpande med indsatsrist	HZ333003	Egner sig specielt til tilberedningen af store mængder.
Rist	HZ334000	Til ildfaste fade, kageforme, stege, grillvarer og dybfrosne retter.
Glasstegegryde	HZ915001	Glasstegegryden passer til stegeretter og souffléer. Egner sig specielt til programmer og stegeautomatik.

## Varer fra kundeservice

De kan købe de rigtige pleje- og rengøringsmidler og andet tilbehør til Deres husholdningsapparater hos kundeservice, i

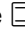
specialforretninger eller i e-shoppen for de enkelte lande på Internettet. Hertil skal de respektive varenumre angives.

Klude til vedligeholdelse af overflader af rustfrit stål	Varenr. 311134	Formindsker afsætning af smuds. Med den specielle olieimpregnering bliver overfladerne på apparater af rustfrit stål plejet optimalt.
Rense-gel til ovn/grill	Varenr. 463582	Til rengøring af ovnrummet. Gelen er lugtfri.
Mikrofiberklud med rudestruktur	Varenr. 460770	Særligt velegnet til rengøring af sarte overflader, som f.eks. glas, glaskeramik, rustfrit stål og aluminium. Mikrofiberkluden fjerner både vandigt og fedtholdigt smuds i samme arbejds-gang.
Dørsikring	Varenr. 612594	Forhindrer børn i at åbne ovndøren. Afhængigt af døren skrues sikringen på forskelligt. Se det ark, som følger med dørsikringen.


## Inden den første ibrugtagning

Her findes alle oplysninger om, hvad De skal gøre, inden De tilbereder retter i ovnen for første gang. Læs først kapitlet *Sikkerhedsanvisninger*.

### Opvarme ovnen

De kan fjerne lugten af ny ovn ved at opvarme den tomme, lukkede ovn. Det er bedst at opvarme ovnen i en time med over-/undervarme  på 240 °C. Pas på, at der ikke er rester af emballage i ovnen.

Luft ud i køkkenet under opvarmningen af ovnen.

1. Stil funktionsvælgeren på over-/undervarme .

2. Indstil til 240 °C med temperaturvælgeren.

Sluk ovnen efter en time. Dette gøres ved at dreje funktionsvælgeren hen på position nul.

### Opvarme kogeplade

Opvarm kogepladen uden gryde på det højeste trin i 3 minutter for at fjerne lugten af ny plade.

### Rense tilbehør

Rengør tilbehøret grundigt i varmt opvaskevand og en blød opvaskesvamp, inden De bruger det første gang.

## Sådan indstilles ovnen

I dette kapitel får du at vide, hvordan komfuret indstilles.

### Sådan indstilles el-kogepladen

Du kan indstille kogetrinet med den pågældende betjeningsknap for den elektriske kogeplade.

Gå frem på følgende måde:

1. Indstil el-kogepladens knap mod venstre på et egnet kogetrin mellem 1/2-3.
2. Ved madlavning anvendes en gryde, der har samme diameter som el-kogepladen.
3. Når maden er færdig, slukkes for el-kogepladen (kogetrin 0).

Kogetrin 1/2 = Laveste indstilling  
Kogetrin 3 = Højeste indstilling

Ovnfunktion	1/2 eller 1	Mængdeafhængig
Madlavning	3 1	Når du begynder madlavningen Under madlavningen, afhængigt af behov højt eller lavt
Bagning	3 2	Opvarmning af olien Når du begynder bagningen Under bagningen

Når kogepladen tændes, lyser displayet.

Du kan dreje kogepladernes betjeningsknap til højre eller venstre.

## Indstille ovnen

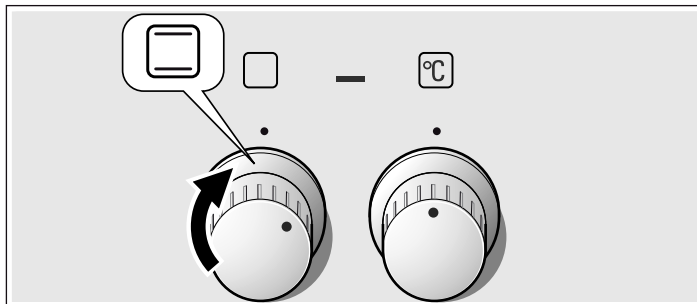
Ovnen kan indstilles på flere forskellige måder. Her bliver beskrevet, hvordan De kan indstille den ønskede ovnfunktion og temperatur samt grilltrin.

**Bemærk:** Det anbefales altid at foropvarme ovnen før indsættelse af fødevarer for at undgå, at der dannes for meget kondens på glasset.

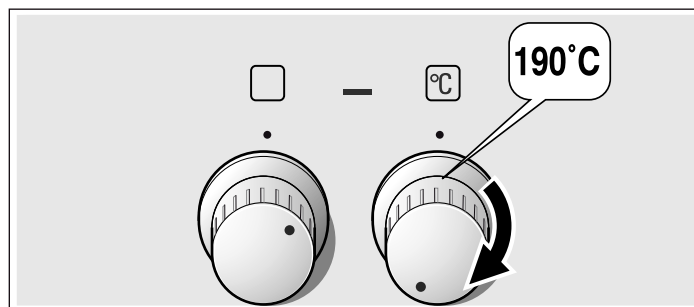
### Ovnfunktion og temperatur

Eksempel på billede: 190 °C, over-/undervarme .

1. Indstil den ønskede ovnfunktion med funktionsvælgeren.



2. Du kan indstille temperaturen eller grilltrinnet med temperaturvælgeren.



Ovnen varmes op.

### Slukke ovnen

Drej funktionsvælgeren til position nul.

### Ændre indstillinger

De kan når som helst ændre temperatur eller grilltrin med den pågældende vælgerknap.

## Pleje og rengøring

Med omhyggelig pleje og rengøring kan De bevare Deres kogesektion og ovn smuk og funktionsdygtig i lang tid. Her bliver beskrevet, hvordan begge dele skal plejes og rengøres rigtigt.

### Anvisninger

- De små farveforskelle på ovnens front skyldes forskellige materialer som glas, kunststof eller metal.
- Skygger på ovnglasset, der virker som striber, er lysreflekser fra ovnlampen.
- Emalje indbrændes ved meget høje temperaturer. Derved kan der opstå små farveforskelle. Det er normalt og har ingen indflydelse på funktionen. Det er ikke muligt at emaljere kanter på tynde bageplader helt. De kan derfor være ru. Korrosionsbeskyttelsen bliver ikke forringet af dette.

### Rengøringsmiddel

Overhold følgende angivelser, så de forskellige overflader ikke bliver beskadiget pga. forkerte rengøringsmidler.

### Ved rengøring af kogepladen

- ingen ufordyndet opvaskemiddel eller opvaskemiddel til opvaskemaskiner,
- ingen skuresvampe
- ingen aggressive rengøringsmidler som ovnrens eller pletfjerner,
- ingen højtryksrensere eller dampstråler.
- Rengør ikke de enkelte dele i opvaskemaskinen.

### Ved rengøring af ovnen

- ingen stærke eller skurende rengøringsmidler,
- ingen rengøringsmidler med stor alkoholandel,
- ingen skuresvampe
- ingen højtryksrensere eller dampstråler.
- Rengør ikke de enkelte dele i opvaskemaskinen.

Vask nye svampe grundigt inden første anvendelse.

Område	Rengøringsmidler
Flader af rustfrit stål* (alt efter apparattype)	Varmt opvaskevand: Rengør med en blød rengøringssvamp, og tør efter med en blød klud. Tør altid rustfrit stål af parallelt med den naturlige åring. Ellers kan der opstå ridser. Fjern pletter af kalk, fedt, jævning og æggehvide med det samme. Der kan danne sig korrosion under sådanne pletter.  Hos kundeservice eller i specialforretninger kan der købes særlige rengøringsmidler til rustfrit stål, som kan bruges på varme overflader. Påfør et tyndt lag plejemiddel med en blød klud.
Emaljerede, lake-rede og riflede overflader og overflader af kunststof* (alt efter apparattype)	Varmt opvaskevand: Rengør med en blød rengøringssvamp, og tør efter med en blød klud. Anvend ikke rengøringsmidler til glas eller glasskrabere til rengøring.
Betjeningsfelt	Varmt opvaskevand: Rengør med en blød rengøringssvamp, og tør efter med en blød klud. Anvend ikke rengøringsmidler til glas eller glasskrabere til rengøring.
Øverste glasafdækning* (alt efter apparattype)	Glasrengøringsmiddel: Rengør med en blød klud. Den øverste glasafdækning kan tages af, så den kan rengøres. Følg anvisningerne i kapitlet <i>Øverste glasafdækning!</i>
Drejeknapper Må ikke tages af!	Varmt opvaskevand: Rengør med en blød rengøringssvamp, og tør efter med en blød klud.
Kogetoppens ramme	Varmt opvaskevand: Brug ikke glasskraber, citron eller eddike til rengøringen.
Gas-kogetop og grydeholdere* (alt efter apparattype)	Varmt opvaskevand. Brug kun lidt vand - der ikke må trænge vand ind i apparatet gennem blussenes underdele. Fjern straks madrester eller overkogt mad. Grydeholderne kan tages af.  Grydeholdere af støbejern*: Må ikke rengøres i opvaskemaskine.
Gasblus* (alt efter apparattype)	Tag blushovedet og låget af, og rengør med varmt opvaskevand. Må ikke rengøres i opvaskemaskine. Gasåbningerne må aldrig være tilstoppet. Tændrør: Lille blød børste. Gasblussene virker kun, når tændrørene er rene. Tør alle dele godt af. Sørg for, at delene bliver placeret nøjagtigt, når de sættes på plads igen. Blusdækslerne er emaljeret med sort emalje. Med tiden ændrer farven sig. Det har ingen indflydelse på funktionen.
Elektrisk kogezone* (alt efter apparattype)	Skuremiddel eller rengøringsvamp: Opvarm derefter kogepladen ganske kort, så den tørrer. Fugtige plader bliver med tiden rustne. Påfør til sidst et plejemiddel. Fjern straks madrester eller overkogt mad.

\* Option (findes på nogle apparater, alt efter apparattype.)

Område	Rengøringsmidler
Kogepladering* (alt efter apparattype)	Misfarvninger, der changerer gulligt og blått på kogepladens ring, kan fjernes med et plejemiddel til stål. Anvend ikke skurende eller ridsende midler til dette.
Glaskeramisk koge-top* (alt efter apparattype)	Pleje: Midler til beskyttelse og pleje af glaskeramik Rengøring: Rengøringsmidler, der er beregnet til glaskeramik. Følg anvisningerne på emballagen.  ⚠ Glasskraber til kraftig tilsmudsning: Frigør sikringen, og rengør udelukkende med knivbladet. Pas på, knivbladet er meget skarpt. Fare for tilskadekomst. Skyd knivbladet ind igen efter rengøringen. Beskadigede knivblade skal skiftes ud med det samme.
Glas-kogetop* (alt efter apparattype)	Pleje: Midler til beskyttelse og pleje af glas Rengøring: Rengøringsmidler til glas. Følg anvisningerne på emballagen.  ⚠ Glasskraber til kraftig tilsmudsning: Frigør sikringen, og rengør udelukkende med knivbladet. Pas på, knivbladet er meget skarpt. Fare for tilskadekomst. Skyd knivbladet ind igen efter rengøringen. Beskadigede knivblade skal skiftes ud med det samme.
Glasrude	Glasrengøringsmiddel: Rengør med en blød klud. Brug ikke glasskraber.  Døren kan tages af for at lette rengøringen. Følg anvisningerne i kapitlet <i>Afmontere/montere ovndør!</i>
Børnesikring* (alt efter apparattype)	Varmt opvaskevand: Rengør med en blød rengøringsvamp. Hvis der er anbragt en børnesikring på ovndøren, skal den fjernes inden rengøring.  Ved kraftig tilsmudsning fungerer børnesikringen ikke længere korrekt.
Tætning Må ikke tages af!	Varmt opvaskevand: Rengør med en blød rengøringsvamp. Skur ikke på tætningen.
Kogezone	Varmt opvaskevand eller eddikevand: Rengør med en blød rengøringsvamp.  Anvend en fin stålsvamp eller ovnrens ved kraftig tilsmudsning. Må kun anvendes i en kold ovn.  ⚠ Brug funktionen Selvrens til de selvrensede overflader. Følg anvisningerne i kapitlet <i>Selvrens!</i> Pas på! Brug aldrig ovnrens på de selvrensede overflader.
Ovnlampens glasafdækning	Varmt opvaskevand: Rengør med en blød rengøringsvamp.

\* Option (findes på nogle apparater, alt efter apparattype.)

Område	Rengøringsmidler
Ribberammer	<p>Varmt opvaskevand: Rengør med en opvaskesvamp eller -børste.</p> <p>Ribberammerne kan tages af, så de kan rengøres. Følg anvisningerne i kapitlet <i>Afmontere/montere ribberammer!</i></p>
Teleskopudtræk*	<p>(alt efter apparattype)</p> <p>Varmt opvaskevand: Rengør med en opvaskesvamp eller -børste.</p> <p>Fjern ikke smørefedt fra udtræksskin- nerne. Det er bedst at rengøre dem, når de er skudt sammen. Må ikke lægges i blød, må ikke vaskes i opvaskemaskine eller rengøres sammen med selvrens. De kan blive beskadiget, og deres funktion kan forringes.</p>
Tilbehør	<p>Varmt opvaskevand: Læg tilbehøret i blød, og rengør med en opvaskesvamp eller -børste.</p> <p>Bageplade af aluminium*: (alt efter apparattype)</p> <p>Tør efter med en blød klud. Må ikke rengøres i opvaskemaskine. Anvend aldrig ovnrens. For at undgå ridser må metaloverfla- derne aldrig rengøres med en kniv eller en lignende skarp genstand. Aggressive rengøringsmidler, grove svampe og rengøringsklude er ikke vel- egnede. Ellers kan der opstå ridser.</p> <p>Roterende grillspid* (alt efter apparattype)</p> <p>Varmt opvaskevand: Rengør med en opvaskesvamp eller - børste. Må ikke rengøres i opvaskema- skine.</p> <p>Stegetermometer* (alt efter apparattype)</p> <p>Varmt opvaskevand: Rengør med en opvaskesvamp eller - børste. Må ikke rengøres i opvaskema- skine.</p>
Magasinskuffe* (alt efter apparat- type)	<p>Varmt opvaskevand: Rengør med en blød rengøringsvamp.</p>

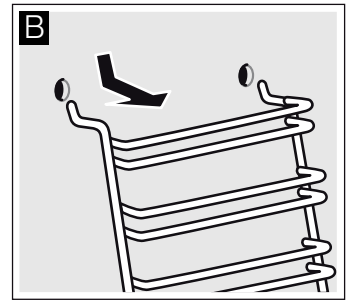
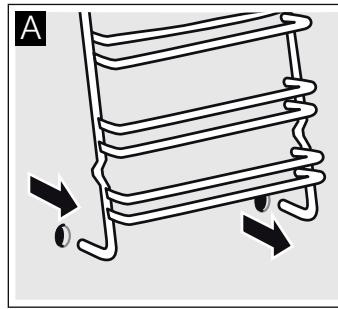
\* Option (findes på nogle apparater, alt efter apparattype.)

## Afmontere/montere ribberammer

Ribberammerne kan tages ud, når de skal rengøres. Ovnens skal være kold.

### Afmontering af rillerne

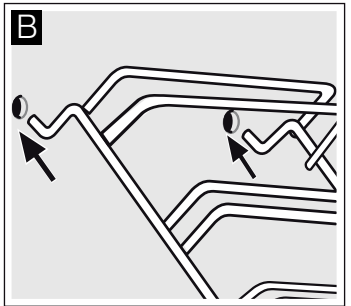
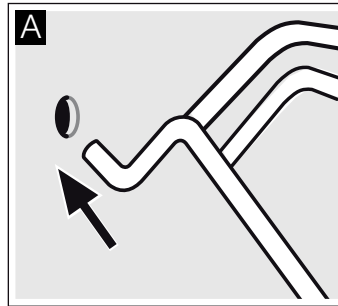
1. Træk rillerne ud forinden og træk dem lidt fremad. Træk forlængerstifterne i nederste rilleområde ud af fastgørelsesåbningerne (illustration A).
2. Klap derefter rillerne op og tag dem forsigtigt ud (illustration B).



Rengør rillerne med opvaskemiddel og en svamp. Brug en børste ved meget snavs.

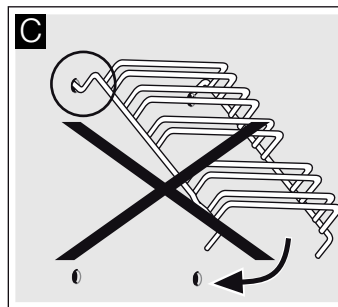
### Montering af rillerne

1. Isæt forsigtigt de to kroge i de øverste huller. (illustration A-B)

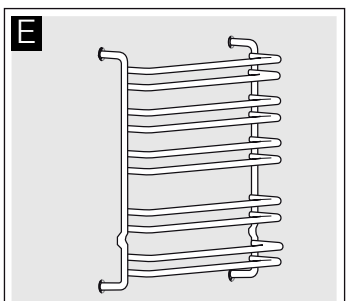
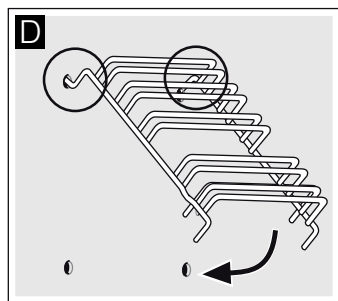


### ⚠ Forkert montering!

Bevæg aldrig rillerne, før de to kroge er isat helt i de øverste huller. Emaljen kan blive ødelagt og brække (illustration C).



2. De to kroge skal være ihængt komplet i de øverste huller. Bevæg nu rillerne langsomt og forsigtigt nedad og monter dem i de nederste huller (illustration D).
3. Monter begge riller i ovnens sidevægge (illustration E). Ved korrekt monterede riller er afstanden mellem de to øverste riller større.

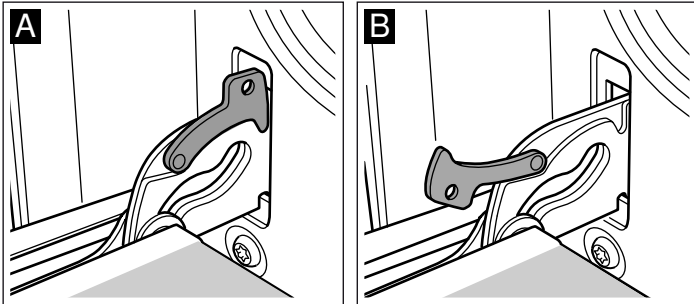




## Afmontere/montere ovndør

Ved rengøring og når glasruderne i ovndøren skal afmonteres, kan ovndøren tages af.

Der er placeret en låsepæl ovndørens hængsler. Når låsepælerne er vippet ned, (figur A), er ovndøren låst fast. Så kan den ikke tages af. Når ovndøren skal tages af, og låsearmene er vippet op, (figur B), er hængslerne sikret. De kan ikke smække i.

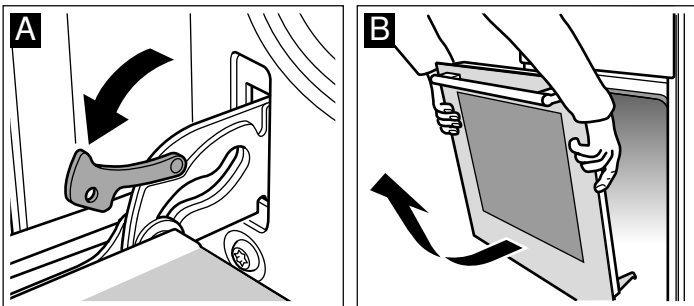


### ⚠ Fare for tilskadekomst!

Når hængslerne ikke er sikret, kan de smække i med stor kraft. Sørg for, at låsepælerne altid er helt vippet ned hhv. helt vippet op, når ovndøren skal tages af.

### Tage døren af

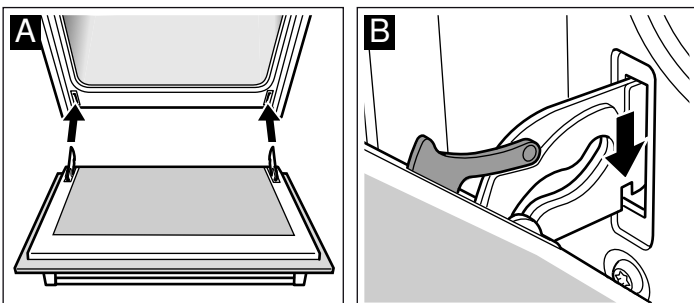
1. Luk ovndøren helt op.
2. Vip de to låsepæler i venstre og højre side op (figur A).
3. Luk ovndøren i til anslaget. Tag fat i døren med begge hænder i venstre og højre side. Luk den lidt mere, og træk ud (figur B).



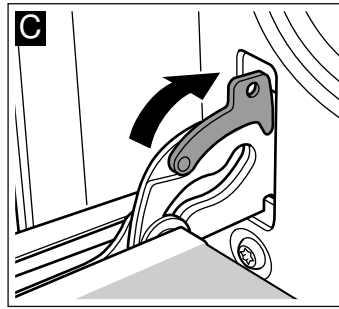
### Sætte døren på

Sæt ovndøren på igen i omvendt rækkefølge.

1. Når ovndøren sættes på plads, skal begge hængsler føres lige ind i åbningerne (figur A).
2. Kærven på hængslerne skal gå i indgreb på begge sider (figur B).



3. Vip begge låsepæler ned igen (figur C). Luk ovndøren.



### ⚠ Fare for tilskadekomst!

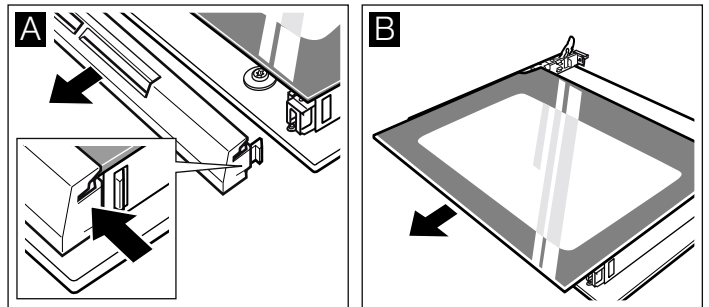
Hvis ovndøren falder ud ved et uheld, eller hvis et hængsel smækker i, må de ikke tage fat i hængslet. Kontakt kundeservice.

## Afmontage/montage af glasruder i ovndør

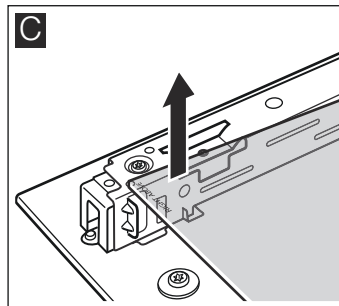
Glasruderne i ovndøren kan afmonteres, så de er lettere at rengøre.

### Afmontage

1. Tag ovndøren af, og læg den på et viskestykke med håndtaget nedad.
2. Træk afdækningen foroven på ovndøren af. Tryk lasken ind med fingrene i højre og venstre side (figur A).
3. Løft den øverste glasrude, og træk den ud (figur B).



4. Løft glasruden, og træk den ud (figur C).



Rengør glasruderne med et rengøringsmiddel til glas og en blød klud.

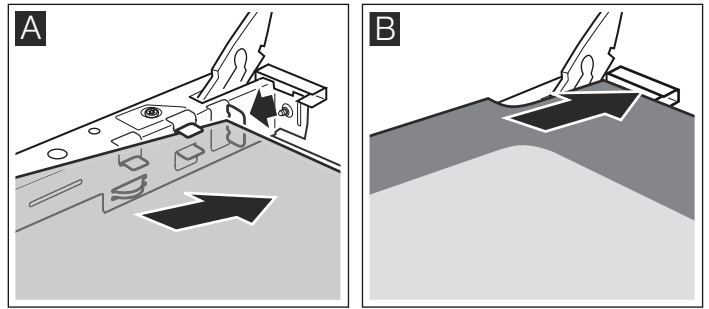
### ⚠ Fare for tilskadekomst!

Ridser i ovndørens glas kan få det til at springe. Anvend ikke glasskrabere, aggressive eller skurende rengøringsmidler.

## Montage

Sørg for ved montagen, at teksten "right above" står på hovedet nederst til venstre.

1. Skyd glasruden skråt ind og bagud (figur A).
2. Skyd den øverste glasrude skråt ind og bagud i de to holdere. Den glatte flade skal vende udad. (Figur B).



3. Sæt afdækningen på, og tryk den fast.
4. Sæt ovndøren på plads.

**Ovnen må først bruges, når glasruderne er monteret korrekt igen.**

## En fejl, hvad gør man?

Hvis der opstår en fejl, er årsagen ofte en bagatel. Se efter i tabellen, inden De kontakter kundeservice. Måske kan De selv afhjælpe fejlen.

### Fejltabel

Hvis det skulle ske, at en ret ikke lykkes helt som forventet, kan De prøve at læse kapitlet *Testet i vores prøvekøkken*. Der findes mange tips og anvisninger om tilberedningen.

Fejl	Mulig årsag	Afhjælpning / anvisning
Ovnen fungerer ikke.	Sikringen er defekt.	Kontroller, om sikringen i sikringskabet er i orden.
	Strømafbrydelse.	Kontroller, om belysningen i køkkenet eller andre køkkenapparater fungerer.
Ovnen varmer ikke.	Støv på kontakterne.	Drej betjeningsknapperne frem og tilbage et par gange.

### Fare for elektrisk stød!

Fagligt ukorrekte reparationer er farlige. Kun serviceteknikere, der er uddannet af os, må udføre reparationer.

### Udskifte ovnlampepære i ovnloft

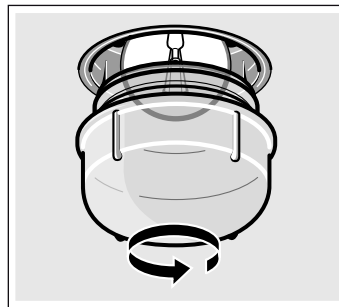
Hvis ovnbelysningen ikke mere virker, skal pæren skiftes ud. Der kan købes temperaturbestandige reservepærer, 40 watt,

hos kundeservice eller hos forhandleren. Anvend kun denne type pærer.

### Fare for elektrisk stød!

Slå sikringen i sikringskabet fra.

1. Læg et viskestykke i den kolde ovn for at forhindre skader.
2. Skru glasafdækningen af mod venstre, og tag den ud.



3. Udskift pæren med en pære af samme type.
4. Skru glasafdækningen på igen.
5. Tag viskestykket ud, og slå sikringen til igen.

### Glasafdækning

Hvis en glasafdækning er blevet beskadiget, skal den udskiftes. Der fås glasafdækninger af den rigtige type hos kundeservice. Opgiv venligst E-nr. og FD-nr. for apparatet.

## Kundeservice

Hvis Deres apparat skal repareres, står vores kundeservice til Deres rådighed. Vi finder altid en passende løsning, også for at undgå unødige teknikerbesøg.

### E-nummer og FD-nummer

Ved opkald er det vigtigt, at De oplyser produktnummeret (E-nr.) og produktionsnummeret (FD-nr.), så vi kan servicere Dem på kvalificeret vis. Typeskiltet med numrene findes på siden af ovndøren. Det er en god ide at skrive apparatets data og telefonnummeret til kundeservice her, så det er let at finde oplysningerne frem, hvis det skulle blive nødvendigt.

E-nr.	FD-nr.
-------	--------

### Kundeservice

Bemærk, at serviceteknikerens besøg i tilfælde af fejlbetjening ikke er gratis, heller ikke i garantitiden.

Kontaktdataene for alle lande findes i vedlagte kundeservicefortegnelse.

### Reparationsordre og rådgivning i tilfælde af fejl

**DK** 44 89 89 85

Stol på producentens kompetence. På den måde sikres det, at reparationer udføres af uddannede serviceteknikere, som ligger inde med de originale reservedele, der passer til det pågældende apparat.

# Tips om energibesparelse og miljøsyn

Her findes tips om, hvordan De kan spare på energien ved bagning og stegning i ovnen og ved madlavning på kogesektionen, og om, hvordan apparatet bortskaffes korrekt.

## Spare på energien - i ovnen

- Forvarm kun ovnen, hvis det er angivet i opskriften eller i tabellerne i denne brugsanvisning.
- Anvend mørke, sortlakerede eller emaljerede bageforme, De optager varmen særligt godt.
- Luk ovndøren op så sjældent som muligt under tilberedning, bagning og stegning.
- Det er bedst at bage flere kager lige efter hinanden. Så er ovnen stadig varm. På den måde reduceres bagetiden for den næste kage. De kan også sætte 2 firkantforme ind ved siden af hinanden.
- Ved længere tilberedningstider kan man slukke for ovnen 10 minutter, før tilberedningstiden er slut og derved udnytte restvarmen til færdigtilberedningen.

## Spare på energien - på kogesektion

- Brug gryder og pander med en tyk, plan bund. Ujævne bunde forøger energiforbruget.
- Gryde- eller pandebundens diameter skal passe til kogezoneens størrelse. Især medfører for små gryder på

kogezonerne spild af energi. Vigtigt: Producenter af køkkengrej angiver ofte grydediameteren på oversiden. Den er for det meste større end bundens diameter.

- Brug små gryder til små portioner. En stor gryde, der ikke er fyldt helt op, forbruger meget energi.
- Brug altid et låg, der passer til grydens størrelse. Ved tilberedning uden låg bruger De meget mere energi.
- Tilbered med små mængder vand. Det sparer energi. Grøntsager bevarer deres indhold af vitaminer og mineraler.
- Indstil kogezone til et lavere kogetrin i god tid.
- Udnyt restvarmen Ved længere tilberedningstider kan der allerede slukkes for kogezone 5-10 minutter, før tilberedningstiden er slut.

## Miljøvenlig bortskaffelse

Emballagen skal bortskaffes korrekt iht. reglerne for miljøbeskyttelse.



Dette apparat er klassificeret iht. det europæiske direktiv 2012/19/EU om affald af elektrisk- og elektronisk udstyr (waste electrical and electronic equipment - WEEE).

Dette direktiv angiver rammerne for indlevering og recycling af kasserede apparater gældende for hele EU.

# Testet i vores prøvekøkken

Her finder De et udvalg af retter og de optimale indstillinger til disse. Der er også angivet, hvilken ovnfunktion og temperatur der er bedst egnet til den pågældende ret. De får oplysninger om det rigtige tilbehør samt om den rille, der skal anvendes. Der er også tips om fade og beholdere samt om tilberedningen.

## Anvisninger

- Angivelserne i tabellen gælder altid for isætning i en kold og tom ovn.  
Forvarm kun ovnen, hvis det er angivet i tabellerne. Læg først bagepapir på tilbehøret efter forvarmningen.
- Tidsangivelserne i tabellerne er retningsgivende værdier. De afhænger af fødevarernes kvalitet og beskaffenhed.
- Anvend det leverede tilbehør. Der kan fås ekstra tilbehør i specialbutikker eller hos kundeservice.  
Tag alt tilbehør og service, der ikke skal bruges, ud af ovnen, inden den benyttes.
- Brug altid grydelapper, når De tager varmt tilbehør eller fade ud af ovnen.

## Kager og bagværk

### Bageforme

Bageforme af mørkt metal er bedst egnet.

Ved lyse bageforme af tyndt metal eller glasforme bliver bagetiderne forlænget, og kagerne bliver ikke så jævnt bagt.

Hvis De ønsker at anvende forme af silikone, skal De bruge producentens angivelser og opskrifter som vejledning. Silikoneforme er ofte mindre end normale forme. Derfor kan dejmængder og angivelser i opskrifterne være anderledes.

### Tabeller

I tabellerne findes de bedst egnede ovnfunktioner til de forskellige slags kager og bagværk. Temperatur og bagetid afhænger af dejens mængde og beskaffenhed. Derfor er der angivet intervaller i tabellerne. Prøv først med den laveste værdi. En lav temperatur giver en jævnere bagning. Hvis det er nødvendigt, kan De indstille en højere temperatur næste gang.

Bagetiden bliver reduceret med ca. 5 til 10 minutter, hvis ovnen forvarmes.

Der findes yderligere oplysninger under *Bagetips* efter tabellerne.

Kager i forme	Form	Rille	Ovnfunktion	Temperaturangivelse i °C	Varighed, minutter
Let, tør kage	Springform med indsats	2	☐	170-190	50-60
Let, tør kage, fin	Springform med indsats	2	☐	150-170	60-70
Tærtbund ar røredej	Tærteform	2	☐	150-170	20-30
Frugtkage, enkel dej	Høj springform med indsats	2	☐	160-180	50-60
Lagkagebund	Springform	2	☐	160-180	30-40

\* Lad kagen stå til afkøling i ovnen i ca. 20 minutter.

Kager i forme	Form	Rille	Ovnfunktion	Temperaturangivelse i °C	Varighed, minutter
Tærtebund ar røredej	Springform	1		170-190	25-35
Frugt- eller kvarktærte, mørdej*	Springform	1		170-190	70-90
Krydderkage*	Springform	1		180-200	50-60

\* Lad kagen stå til afkøling i ovnen i ca. 20 minutter.

Kager på plade	Tilbehør	Rille	Ovnfunktion	Temperatur i °C	Varighed i minutter
Rørt kagedej eller gærdej med tørt fyld	Bageplade	2		170-190	20-30
Rørt kagedej eller gærdej med saftigt fyld, frugt	Bageplade	3		170-190	40-50
Roulade (forvarm ovnen)	Bageplade	2		190-210	15-20
Fletbrød af 500 g mel	Bageplade	2		160-180	30-40
Julekage, "Stollen" af 500 g mel	Bageplade	3		160-180	60-70
Julekage, "Stollen" af 1 kg mel	Bageplade	3		150-170	90-100
Strudel (tysk æblerulle), sød	Bageplade	2		180-200	55-65
Börek	Bageplade	2		180-200	40-50
Pizza	Bageplade	2		220-240	25-35

Småkager	Tilbehør	Rille	Ovnfunktion	Temperaturangivelse i °C	Varighed, minutter
Småkager	Bageplade	3		150-170	10-20
Småkager lavet med en sprøjte (forvarmning)	Bageplade	2		150-170	20-30
Småkager	Bageplade	3		110-120	30-40
Marengs	Bageplade	3		80-100	90-180
Vandbakkelse	Bageplade	2		200-220	30-40
Butterdej	Bageplade	3		200-220	20-30

### Brød og rundstykker

Ved brødbagning skal ovnen forvarmes, hvis intet andet er angivet.

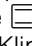
Hæld aldrig vand i den varme ovn.

Brød og rundstykker	Tilbehør	Rille	Ovnfunktion	Temperatur i °C	Varighed i minutter
Gærbrød af 1,2 kg mel	Universalbradepande	2		300 200	8 35-45
Surbrød af 1,2 kg mel	Universalbradepande	2		300 200	8 40-50
Rundstykker (uden forvarmning)	Bageplade	3		210-230	20-30
Boller af gærdej, søde	Bageplade	3		170-190	15-20

### Bagetips

De vil bage efter egen opskrift.	Brug anvisningerne for lignende bagværk i bagetabellerne.
Sådan konstateres, om en rørekage er gennembagt.	en tynd træpind ned i det højeste sted på kagen ca. 10 minutter, før bagetiden i opskriften er gået. Hvis der ikke klæber dej ved træpinden, er kagen færdig.
Kagen falder sammen.	Brug mindre væde næste gang, eller indstil ovntemperaturen ca. 10 grader lavere. Overhold de angivne røretider i opskriften.
Kagen er hævet i midten men er lav langs kanten.	Undlad at smøre springformens kant. Efter bagningen løsnes kagen forsigtigt med en kniv.
Kagen er blevet for mørk foroven.	Placer den lavere i ovnen, vælg en lavere temperatur, og bag kagen lidt længere.
Kagen er for tør.	Stik små huller i den færdige kage med en tandstikker. Dryp derefter kagen med frugtsaft eller noget alkoholholdigt. Vælg næste gang en temperatur, som er 10 grader højere, og reducer bagetiden.



Brødet eller kagen (f.eks. ostekage) ser fin ud, men er klæg indvendig (for fedtet, gennemtrukket med vandede lag).	Anvend lidt mindre væde næste gang, og bag kagen lidt længere ved lavere temperatur. Forbag bunden ved kager med fugtigt fyld. Drys bunden med mandler eller rasp, og læg derefter fyldet på. Overhold opskrifter og bagetider.
Bagværket er ikke blevet bagt jævnt.	Vælg en lidt lavere temperatur, så bliver bagværket bagt mere jævnt. Bag sart bagværk med over-/undervarme  i et lag. Hvis bagepapiret stikker ud over kanten, kan det forringe luftcirkulationen. Klip derfor altid bagepapiret til, så det passer til bagepladens størrelse.
Frugtkagen er for lys i bunden.	Sæt kagen en rille lavere næste gang.
Frugtsaften løber over.	Brug evt. den dybere universalbradepande næste gang.
Småt bagværk af gærdej klæber sammen under bagningen.	Der skal være ca. 2 cm fri plads omkring hver kage. Så er der tilstrækkelig plads til, at hvert stykke bagværk kan hæve og blive brunet hele vejen rundt.
Ved bagning af saftige kager opstår der kondensvand.	Der kan opstå vanddamp under bagningen. Den kommer ud over døren. Vanddampen kan samle sig på betjeningsfeltet eller på forsiden af køkkenelementerne ved siden af og dryppe af som kondensvand. Dette er fysisk betinget.

## Kød, fjerkræ, fisk

### Forme og tilbehør

De kan bruge alle slags varmebestandige fade og gryder. Bagepladen er også velegnet til store stege.

Fade og beholdere af glas er mest velegnet. Låget skal passe til stegegryden og lukke tæt til.

Ved emaljerede stegegryder skal der tilsættes lidt mere væde.

Ved stegegryder af rustfrit stål bliver kødet ikke brunet så kraftigt og lidt mindre gennemstegt. Forlæng tilberedningstiderne.

Oplysninger i tabellerne:

Fade uden låg = åben

Fade med låg = lukket

Placer altid fadet/gryden midt på risten.

Stil altid varmt glasservice på en tør varmebriks. Hvis underlaget er vådt eller koldt, kan glasset springe.

### Stegning

Tilsæt lidt væde til magert kød. Bunden af fadet skal være dækket med ca. ½ cm væde.

Ved grydestege skal der tilsættes rigeligt væde. Bunden af fadet skal være dækket med 1 - 2 væde.

Mængden af væden afhænger af kødets art og fadets materiale. Ved tilberedning af kød i en emaljeret stegegryde skal der bruges lidt mere væde end ved fade af glas.

Stegegryder af rustfrit stål er kun betinget egnede. Kødet bliver tilberedt langsommere og bliver mindre brunt. Vælg en højere temperatur og/eller en længere tilberedningstid.

### Tips vedrørende grilning

Ved grilning skal ovnen forvarmes i ca. 3 minutter, inden grillmaden lægges ind i ovnen.

Under grilning skal ovnen altid være lukket.

Grillstykkerne skal så vidt muligt være lige tykke. På den måde bliver de ensartet stegt og forbliver saftige.

Vend grillstykkerne efter ⅔ af tilberedningstiden.

Steaks skal først saltes efter grilningen.

Læg grillstykkerne direkte på risten. Et enkelt grillstykke bliver bedst, hvis det lægges midt på risten.

Sæt også bagepladen ind i rille 1. Her opsamles saften fra kødet, så ovnen ikke bliver så snavset.

Sæt ikke bagepladen eller universalbradepanden ind højere end rille 4 eller 5. Pga. af den kraftige varme kan tilbehøret slå sig og beskadige ovnen, når det tages ud.

Grill-elementet tænder og slukker med jævne mellemrum. Dette er normalt. Hvor ofte det sker, afhænger af det indstillede grilltrin.


### Kød

Vend kødstykkerne efter halvdelen af tiden.

Når stegen er færdig, skal den helst hvile i ca. 10 minutter i den slukkede ovn med lukket ovndør. På den måde bliver saften bedre fordelt i kødet.

Pak roastbeef ind i alufolie efter tilberedningen, og lad den hvile i ovnen i 10 minutter.

Skær ridser over kryds i sværen på flæskesteg, og læg den i fadet med sværen nedad først.

Kød	Vægt	Tilbehør og ildfaste fade	Rille	Ovnfunktion	Temperaturangivelse i °C, grilltrin	Varighed, minutter
<b>Oksekød</b>	Oksesteg	lukket	2		200-220	120
			2		190-210	140
			2		180-200	160
Oksefilet	åben	2		210-230	70	
		2		200-220	80	
		2		190-210	90	
Roastbeef, rosa	1,0 kg	åben	2		210-230	60
Steaks, gennemstegt		Rist	5		3	20
Steaks, rosa 3 cm		Rist	5		3	15
<b>Kalvekød</b>	Kalvesteg	åben	2		190-210	110
			2		170-190	120

Kød	Vægt	Tilbehør og ildfaste fade	Rille	Ovnfunktion	Temperaturangivelse i °C, grilltrin	Varighed, minutter
<b>Svinekød</b>						
uden svær (f.eks..nakkekam)	1,0 kg	åben	2		210-230	110
	1,5 kg		2		200-220	130
	2,0 kg		2		190-210	150
med svær (f.eks. skank)	1,0 kg	åben	2		210-230	130
	1,5 kg		2		200-220	160
	2,0 kg		2		190-210	180
Hamburgerryg med ben	1,0 kg	lukket	2		210-230	70

#### Lammekød

Lammekølle uden ben, medium	1,5 kg	åben	2		170-190	120
-----------------------------	--------	------	---	--	---------	-----

#### Hakket kød

Forloren hare	ca. 750 g	åben	2		200-220	70
---------------	-----------	------	---	--	---------	----

#### Pølser

Pølser	ca. 750 g	Rist	4		3	15
--------	-----------	------	---	--	---	----

#### Fjerkræ

Vægtangivelserne i tabellen gælder for fjerkræ uden fyld, der er gjort i stand til stegning.

Læg først helt fjerkræ med brystsiden nedad på risten. Vend efter  $\frac{2}{3}$  af den angivne tid.

Vend stege, som f.eks. kalkunrullesteg eller kalkunbryst, efter halvdelen af den angivne tid. Vend fjerkræstykker efter  $\frac{2}{3}$  af tiden.

Ved stegning af and eller gås skal De huske at prikke huller i huden under vingerne, så fedtet kan løbe fra.

Fjerkræ bliver særligt brunt og sprødt, hvis man pensler det med smør, saltvand eller appelsinsaft hen mod slutningen af stegetiden.

Sæt bagepladen ind i rille 1, hvis De griller direkte på risten. Her opsamles saften fra kødet, så ovnen ikke bliver så snavset.

Fjerkræ	Vægt	Tilbehør og ildfaste fade	Rille	Ovnfunktion	Temperaturangivelse i °C	Varighed, minutter
Kylling, halv	å 400 g	Rist	2		210-230	50-60
Kyllingestykker	å 250 g	Rist	2		210-230	30-40
Kylling, hel	1,0 kg	Rist	2		210-230	60-80
And, hel	1,7 kg	Rist	2		200-220	90-100
Gås, hel	3,0 kg	Rist	2		190-210	100-120
Lille kalkun, hel	3,0 kg	Rist	2		200-220	80-100
2 kalkunlår	å 800 g	Rist	2		200-220	100-120

#### Fisk

Vend fisk i stykker efter  $\frac{2}{3}$  af grilltiden.

Det er ikke nødvendigt at vende hele fisk. Læg hele fisk i ovnen i svømmestilling med rygfinnen opad. Placer en kartoffel, hvor

den ene side er skåret af, eller en lille ovnfast form i fiskens bugåbning, så den står stabilt.

Sæt også bagepladen ind i rille 1, hvis De griller direkte på risten. Her opsamles væden, så ovnen ikke bliver så tilsmudset.

Fisk	Vægt	Tilbehør og ildfaste fade	Rille	Ovnfunktion	Temperaturangivelse i °C, grilltrin	Varighed, minutter
Fisk, hel	å 300 g	Rist	3		2	20-25
	1,0 kg	Rist	2		190-210	45-50
	1,5 kg	Rist	2		180-200	50-60
Fiskefilet, 3 cm	å 300 g	Rist	4		2	20-25

## Stege- og grilltips

Stegens vægt er ikke angivet i tabellen.	Vælg angivelserne svarende til den næstlaveste vægt, og forlæng tilberedningstiden.
De ønsker at finde ud af, om stegen er færdig.	Benytt et stegetermometer (fås i specialbutikker), eller prøv med en ske. Tryk på stegen med en ske. Hvis stegen føles fast, er den færdig. Giver stegen efter, skal den tilberedes lidt længere.
Stegen er for mørk, og sværen er visse steder blevet branket.	Kontroller rillehøjde og temperatur.
Stegen ser fin ud, men skyen er branket.	Vælg næste gang et mindre stegefad, eller tilsæt mere væde.
Stegen ser fin ud, men skyen er for lys og vandet.	Vælg et større stegefad næste gang, og tilsæt mindre væde.
Der dannes damp, når der hældes væske på stegen.	Det er fysisk betinget og normalt. Størstedelen af vanddampen ledes ud gennem udluftningen. Vanddampen kan sætte sig forside af apparatet eller på køkkenelementerne ved siden af og dryppe af som kondensvand.

## Tærte, gratin, toast

Sæt også bagepladen ind i rille 1, hvis De griller direkte på risten. Så bevares ovnen ren.

Stil altid fade og beholdere på risten.

Tilberedningstiden for en gratin eller tærte afhænger af fadets størrelse og gratinens/tærtens højde. Angivelserne i tabellen er kun vejledende.

Ret	Tilbehør og ildfaste fade	Rille	Ovnfunktion	Temperatur °C, grilltrin	Varighed, minutter
<b>Souffléer</b>					
Soufflé, sød	Souffléform	2		180-200	40-50
Pastagratin	Souffléform	2		210-230	30-40
<b>Gratin</b>					
Kartoffelgratin af rå ingredienser, Højde maks. 4 cm	Souffléform	2		160-180	50-60
<b>Toast</b>					
Bruning af toast fra oven 12 stk.	Rist	4		3	5-8

## Færdigretter

Følg producentens anvisninger på emballagen.

Kontroller, at bagepapiret kan tåle de angivne temperaturer, når De lægger bagepapir på tilbehøret. Tilpas papiret efter rettens størrelse.

Resultatet af tilberedningen er meget afhængig af levnedsmidlerne. Der kan være tale om misfarvninger og ujævnheder allerede ved den utilberedte vare.

Ret	Tilbehør	Rille	Ovnfunktion	Temperaturangivelse i °C	Varighed, minutter
Kage, dybfrost	Bageplade	3		200-220	30-40
Pommes frites	Bageplade	3		190-210	25-30
Pizza	Rist	2		200-220	15-20
Pizza-baguette	Rist	3		200-220	20-25

## Specialretter

Gærdej og hjemmelavet yoghurt er meget godt at tilberede ved lave temperaturer.



Fjern tilbehøret fra ovnen.

### Forberedelse af yoghurten

1. Bring 1 liter mælk (3,5 % fedt) i kog, og lad den afkøle til 40 °C.
2. Hæld 150 g yoghurt (fra køleskabet) ned i mælken og rør godt rundt.
3. Fyld blandingen i små yoghurtglas, der kan lukkes og tildæk dem med alufolie.
4. Stil glassene på risten og skub risten ind i nederste rille.
5. Indstil bagetemperaturen på 50 °C og fortsæt som angivet.

### Hævning af gærdej

1. Lav gærdejen som normalt, kom den i et ildfast fad og dæk den til.
2. Opvarm ovnen som angivet.
3. Luk ovnlågen og lad gærdejen hæve i ovnen.

Ret	Ildfast fad		Ovnfunktion	Temperatur	Varighed
Yoghurt	Yoghurtglas, der kan lukkes	1		50 °C	6-8 timer
Hævning af gærdej	Det ildfaste fad	stilles i bunden af ovnen		opvarm til 50 °C Sluk apparatet og stil gærdejen i ovnen	5-10 minutter 20-30 minutter

## Henkogning

Henkogning kræver, at glas og gummiringe er rene og intakte. Brug så vidt muligt glas af samme størrelse. Angivelserne i tabellerne er udregnet i forhold til runde enlittersglas.

### Pas på!

Brug ikke glas, der er større eller højere end det. Lågene kan springe.

Anvend kun helt frisk frugt og grøntsager. Vask frugt og grøntsager grundigt.

De angivne tider i tabellerne er vejledende. De kan påvirkes af rumtemperaturen, antallet af glas samt af indholdets mængde og temperatur. Inden De ændrer på indstillingen eller slukker, skal De kontrollere, at der dannes rigeligt med luftbobler i glassene.

### Forberedelse


1. Fyld glassene, undgå at fylde dem for meget op.
2. Vask glaskanterne af, de skal være rene.

3. Læg en våd gummiring og et låg på hvert glas.

4. Luk glassene med klemmer.

Stil ikke mere end seks glas ind i ovnen.

### Indstilling

1. Sæt universalbradepanden i rille 2. Stil glassene, så de ikke rører ved hinanden.
2. Hæld ½ liter varmt vand (ca. 80 °C) i universalbradepanden.
3. Luk ovndøren.
4. Indstil undervarme .
5. Stil temperaturen på 170 til 180 °C.

### Henkogning

#### Frugt

Efter ca. 40 - 50 minutter begynder små luftbobler at stige op med kort mellemrum. Sluk for ovnen.

Tag glassene ud af ovnrummet efter 25 til 35 minutters eftervarme. Ved en længere afkøling i ovnen kan der dannes bakterier, og risikoen for, at den henkogte frugt syrner, forøges.

Frugt i enlittersglas	Efter dannelse af bobler	Eftervarme
Æbler, ribs, jordbær	sluk ovnen	ca. 25 minutter
Kirsebær, abrikoser, ferskener, stikkelsbær	sluk ovnen	ca. 30 minutter
Æblemos, pærer, blommer	sluk ovnen	ca. 35 minutter

### Grøntsager

Så snart der stiger små bobler op i glassene, skal temperaturen

sættes ned til 120 til 140 °C. Alt efter grøntsagstypen ca. 35 til 70 minutter. Sluk derefter for ovnen, og brug eftervarmen.

Grøntsager med kold lage i enlittersglas	Efter dannelse af bobler	Eftervarme
Agurker	-	ca. 35 minutter
Rødbeder	ca. 35 minutter	ca. 30 minutter
Rosenkål	ca. 45 minutter	ca. 30 minutter
Bønner, kålrabi, rødkål	ca. 60 minutter	ca. 30 minutter
Ærter	ca. 70 minutter	ca. 30 minutter

### Tag glassene ud

Tag glassene ud af ovnen efter henkogningen.

### Pas på!

Stil ikke de varme glas på et koldt eller vådt underlag. De kan springe.



# Akrylamid i levnedsmidler

Akrylamid opstår primært i korn- og kartoffelprodukter, som bliver tilberedt ved meget høje temperaturer. Det drejer sig

f.eks. om kartoffelchips, pommes frites, toast, rundstykker, brød eller fint bagværk (kiks, honningkager, spekulatius).

## Tips om tilberedning med lavt akrylamidindhold

### Generelt

- Hold tilberedningstiden så kort som muligt.
- Retterne må ikke brunes alt for kraftigt, men skal være gyldenbrune.
- Ved stegning dannes der mindre akrylamid i store stykker.

### Bagning

Med over-/undervarme maks. 200 °C.  
Med 3D-varmluft eller varmluft maks.180 °C.

### Småkager

Med over-/undervarme maks. 190 °C.  
Med 3D-varmluft eller varmluft maks.170 °C.  
Æg eller æggeblomme formindsker dannelsen af akrylamid.

### Pommes frites i ovn

Fordel dem jævnt og i ét lag på pladen. Bag mindst 400 g pr. plade, så pommes fritene ikke bliver tørre

## Prøveretter

Disse tabeller er blevet fremstillet til brug for forskellige prøvningsinstitutter for at lette kontrol og test af de forskellige apparater.



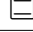
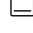
I henhold til EN 50304/EN 60350 (2009) og IEC 60350.

### Bagning

Æblekager med låg i mørke springforme skal placeres forskudt i forhold til hinanden.



Kager i springforme af hvidblik:

Bag med over-/undervarme  i 1 lag. Anvend bagepladen i stedet for risten, og sæt springformene på den.

Ret	Tilbehør og fade	Rille	Ovnfunktion	Temperatur i °C	Varighed i minutter
Småkager, sprøjtede	Bageplade	2		150-170	20-30
Småkager, 20 stk.	Bageplade	3		160-180	20-30
Vandbiskuit	Springform på rist	2		160-180	30-40
Æbletærte med låg	Rist + 2 springforme Ø 20 cm	1		190-210	70-80

### Grilning

Hvis De lægger madvarer direkte på risten, skal De også sætte bagepladen ind i rille 1. Her opsamles væden, så ovnen ikke bliver så tilsmudset.

Ret	Tilbehør og fade	Rille	Ovnfunktion	Grilltrin	Varighed i minutter
Ristning af toast Forvarmning i 10 minutter	Rist	5		3	1-2
Hamburgerbøffer 12 stk.* uden forvarmning	Rist + bageplade	4		3	25-30

\* Vend efter 2/3 af tiden

# Innehållsförteckning

<b>Viktiga säkerhetsanvisningar!</b> .....	<b>22</b>	<b>Felsökning</b> .....	<b>33</b>
<b>Felorsaker</b> .....	<b>24</b>	Felsökningstabell .....	33
Skador på ugnen .....	24	Byta ugnslampa i taket .....	33
Skador på sockellådan .....	24	Lampglas .....	33
<b>Uppställning och anslutning</b> .....	<b>24</b>	<b>Service</b> .....	<b>33</b>
Till elektrikern .....	24	E-nummer och FD-nummer .....	33
Tippskydd .....	24	<b>Energi- och miljötips</b> .....	<b>33</b>
Lucklås .....	25	Spara effekt i ugnen .....	33
<b>Din nya enhet</b> .....	<b>25</b>	Spara effekt på hällen .....	34
Allmänt .....	25	Återvinning .....	34
Häll .....	26	<b>Testat i vårt provkök</b> .....	<b>34</b>
Kontroller .....	26	Kakor, tårter och småkakor .....	34
Ugnsutrymmet .....	27	Tips vid gräddning .....	35
<b>Dina tillbehör</b> .....	<b>27</b>	Kött, fågel, fisk .....	36
Sätta i tillbehöret .....	27	Tips vid stekning och grillning .....	37
Extratillbehör .....	27	Gratänger, varma mackor .....	37
Kundtjänstartikel .....	28	Färdigmat .....	38
<b>Före första användning</b> .....	<b>28</b>	Specialrätter .....	38
Värma upp ugnen .....	28	Konservering .....	39
Slå på brännaren .....	28	<b>Akrylamid i livsmedel</b> .....	<b>39</b>
Rengöra tillbehören .....	28	<b>Provrätter</b> .....	<b>40</b>
<b>Så här ställer du in hällen</b> .....	<b>29</b>	Gräddning .....	40
Så här ställer du in den elektriska kokplattan .....	29	Grilla .....	40
<b>Ställa in ugnen</b> .....	<b>29</b>		
Ugnsfunktioner och temperatur .....	29		
<b>Skötsel och rengöring</b> .....	<b>29</b>		
Rengöringsmedel .....	29		
Ta ut och sätta in ugnsstegar .....	31		
Haka av och hänga på ugnsluckan .....	31		
Ta ur och sätta i luckans glasskivor .....	32		

Utförligare information om produkter, tillbehör, reservdelar och service hittar du på Internet: **www.siemens-home.bsh-group.com** och onlineshop: **www.siemens-home.bsh-group.com/eshops**

## Viktiga säkerhetsanvisningar!

Läs bruksanvisningen noggrant. Det är viktigt för att du ska kunna använda enheten säkert och på rätt sätt. Spara bruksanvisningen för framtida bruk och eventuella kommande ägare.

Kontrollera enheten efter uppäckning. Anslut inte enheten om den har transportskador.

Det är bara behörig elektriker som får göra fast anslutning av enheten. Vid skador på grund av felanslutning gäller inte garantin.

Enheten är bara avsedd för normalt hemmabruk. Enheten är bara avsedd för tillagning av mat och dryck. Håll enheten under uppsikt vid användning. Använd bara enheten inomhus.

Skåpet är avsett att användas på en nivå upp till högst 2000 meter över havet.

Enheten är inte avsedd för användning med extern timer eller fjärrkontroll.

Använd aldrig skydd eller barnskydd som inte är avsedda för enheten. Risk för personskador!

Barn under 8 år och personer med begränsade fysiska, sensoriska eller mentala färdigheter, eller som saknar erforderliga erfarenheter eller kunskaper, får endast använda enheten under överinseende av en annan person som ansvarar för säkerheten eller om de får lära sig hur man använder enheten säkert och vilka risker som finns.

Låt inte barn leka med enheten. Barn som ska rengöra eller använda enheten bör vara över 15 år, och då endast under uppsikt.

Barn under 8 år bör hållas på avstånd från både enheten och anslutningskabeln.

Placera alltid tillbehören korrekt inuti ugnen. *Läs mer om tillbehören i användarhandboken.*

## Brandrisk!

- Förvarar du brännbara föremål i ugnsutrymmet, så kan de börja brinna. Förvara inte brännbara föremål i ugnsutrymmet. Öppna aldrig luckan om det sipprar ut rök. Slå av enheten och dra ur sladden eller slå av säkringen i proppskåpet.
- Du skapar ett luftdrag när du öppnar luckan. Bakplåtspappret kan komma i kontakt med värmeelementen och fatta eld. Lägg aldrig bakplåtspapper löst på tillbehöret vid förvärmning. Tyng alltid ned bakplåtspappret med en stekgryta eller form. Lägg bara bakplåtspapper där det behövs. Bakplåtspappret får inte sticka ut utanför tillbehöret.
- Varma oljor och fetter kan snabbt börja brinna. Lämna aldrig varma oljor och fetter utan uppsikt. Släck inte elden med vatten. Slå av kokzonen. Kväv elden med ett lock, brandfilt eller liknande.
- Kokzonerna blir mycket varma. Lägg aldrig brännbara föremål på hällen. Förvara inget på hällen.
- Enheten blir mycket het, brännbara material kan lätt börja brinna. Förvara och använd inga brännbara föremål (t.ex. sprayburkar, rengöringsmedel) under eller i närheten av ugnen. Förvara inga brännbara föremål i eller på ugnen.
- Sockellådans ovan del kan bli mycket varm. Förvara endast ugnstillbehör i den här lådan. Brandfarliga och brännbara föremål får inte förvaras i sockellådan.

## Risk för brännskador!

- Enheten blir mycket varm. Ta inte på de varma ytorna i ugnsutrymmet eller värmeelementen. Låt alltid enheten svalna. Håll barnen borta.
- Tillbehör och formar blir mycket varma. Använd grytlappar när du tar ut varma tillbehör eller formar ur ugnsutrymmet.
- Alkoholångor kan börja brinna i ugnsutrymmet. Tillaga aldrig mat som innehåller mycket sprit. Använd bara små mängder sprit. Öppna försiktigt luckan till enheten.
- Kokzonerna och ytorna runt om blir väldigt varma, framförallt om du har hållinfattning. Ta aldrig på de heta ytorna. Håll barnen borta.
- Enhetens ovansida blir het vid användning. Undvik kontakt med de heta

ytorna på ovansidan. Håll barnen bort från enheten.

- Kokzonen blir varm, men indikeringen fungerar inte. Slå av automatsäkringen eller skruva ur proppen i proppskåpet. Kontakta service.
- Enheten blir het vid användning. Låt enheten svalna före rengöring.

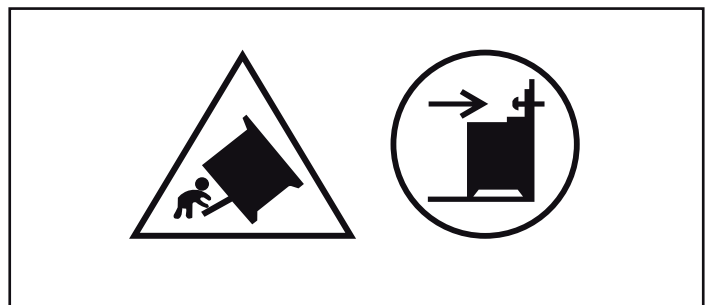
## Skållningsrisk!

- Komponenterna blir mycket varma när enheten är i drift. Vidrör inte heta komponenter. Låt inte barnen vara i närheten.
- Det kan strömma ut varm ånga när du öppnar luckan på enheten. Öppna försiktigt luckan till enheten. Håll barnen borta.
- Vatten i varm ugn bildar het vattenånga. Håll aldrig vatten i varm ugn.

## Risk för personskador!

- Repat luckglas kan spricka. Använd inte glasskrapa eller kraftiga eller skurande rengöringsmedel.
- Vätska mellan kokzon och kastrull kan få den att plötsligt hoppa till. Se till så att kokzon och kastrullbotten är torra.
- Om enheten placeras lös ovanpå en sockel kan den glida av. Se till att enheten fästs ordentligt på sockeln.

## Vältrisk!!



**Varning!** Du måste sätta dit tippskyddet, så att enheten inte välter. Läs monteringsanvisningarna.

## Risk för stötar!

- Reparationer som inte är fackmässigt gjorda är farliga. Det är bara servicetekniker utbildade av tillverkaren som får göra reparationer. Om enheten är trasig, dra ur kontakten eller slå av säkringen i proppskåpet. Kontakta service.
- Sladdisoleringen på elapparater kan smälta vid kontakt med heta delar på

enheten. Se till så att sladdar till elapparater inte kommer i kontakt med heta delar på enheten.

- Risk för stötar om fukt tränger in! Använd aldrig högtryckstvätt eller ångrengöring!
- Om du ska byta lampa i ugnsbelysningen, tänk på att kontakterna i lampsockeln är

strömförande. Dra ur sladden eller slå av säkringen i proppskåpet innan du byter.

- En trasig enhet innebär risk för stötar. Slå aldrig på en trasig enhet. Dra ur sladden eller slå av säkringen i proppskåpet. Kontakta service!

---

## Felorsaker

### Hällen

#### Obs!

- Se till att den övre luckan inte är stängt när spisen startas.
- Använd bara brännarna med kastrull, gryta eller panna på. Hetta inte upp tomma kastruller, grytor eller pannor. Botten blir skadad.
- Ta bort mat som kokar över direkt. Använd höga kastruller eller grytor för rätter med mycket vätska. Då kokar det inte över.
- Se till så att kokplattan inte slår på när locket är nere, t.ex. när barn leker.
- Håll kokplattan torr. Saltvatten och blöta kastrullbottnar skadar den.
- Slå aldrig på kokplattan utan kastrull på. Använd inte kastruller med ojämn botten. Kokplattan kan inte föra över tillräckligt med värme. Den blir rödglödgad.

### Skador på ugnen

#### Obs!

- Tillbehör, folie, bakplåtspapper eller formar på ugnsbotten: ställ inga tillbehör på ugnsbotten. Lägg inte folie, oavsett sort, eller bakplåtspapper på ugnsbotten. Ställ inte formar på ugnsbotten om temperaturen är inställd på mer än 50°C. Det

ackumulerar värme. Då stämmer inte gräddnings- och tillagningstiderna och emaljen kan få skador.

- Vatten i varmt ugnsutrymme: håll aldrig vatten i ugnsutrymmet när det är varmt. Det bildas vattenånga. Temperaturväxlingen kan ge skador på emaljen.
- Fuktiga livsmedel: förvara inte fuktiga livsmedel länge i stängt ugnsutrymme. Emaljen kan få skador.
- Fruktsaft: lägg inte på för mycket på bakplåten när du gräddar väldigt saftiga fruktkakor. Fruktsaft som droppar från bakplåten ger fläckar som inte går att få bort. Använd helst den djupa långpannan.
- Låta ugnen svalna med öppen lucka: låt ugnen svalna med stängd lucka. Även om luckan bara är lite öppen kan skåpfronterna runt om få skador så småningom.
- Jättesmutsig lucktätning: om ugnstättningen är jättesmutsig, går luckan inte längre att stänga ordentligt. Angränsande inredning kan ta skada. Håll lucktätningen ren.
- Sitta eller ställa saker på luckan: ställ eller häng inte något på luckan och sätt dig inte på den. Ställ inte formar eller tillbehör på luckan.
- Sätt in tillbehöret: Beroende på vilken enhet du använder kan tillbehöret ibland skrapa emot ugnsluckan. Skjut därför alltid in tillbehöret så långt det går i ugnen.
- Transportera enheten: lyft eller bär inte enheten i ugnsluckans handtag. Handtaget håller inte för enhetens vikt och kan lossna.

### Skador på sockellådan

#### Obs!

Placera inga heta föremål i sockellådan. Den kan skadas.

---

## Uppställning och anslutning

### Elanslutning

Det är bara behörig elektriker som får elansluta. Följ elleverantörens föreskrifter.

Garantin täcker inte skador på grund av felanslutning.

#### Obs!

Är sladden skadad, så måste den bli utbytt av tillverkaren, service eller någon med samma behörighet.

### Till elektrikern

- Installationen kräver en allpolig brytare med brytavstånd på min. 3 mm. Det är inte nödvändigt vid sladdanslutning om användaren kan komma åt kontakten.
- Elsäkerhet: spisen har skyddsklass I och ska vara ansluten till skyddsjord.
- Använd sladdtyp H 05 VV-F eller liknande vid anslutning av enheten.

### Tippskydd

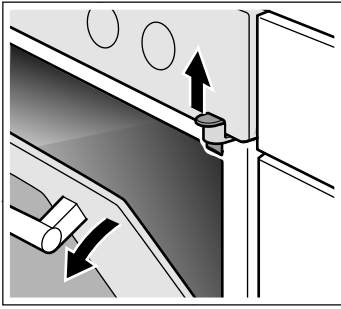
Fäst det medföljande vinkeljärnet i väggen, så att spisen inte kan tippa. Följ monteringsanvisningen till tippskyddet.

## Lucklås

Ugnsluckan har en spärr, så att barn inte bränner sig på den heta ugnen. Den sitter ovanför ugnsluckan.

### Öppna ugnsluckan.

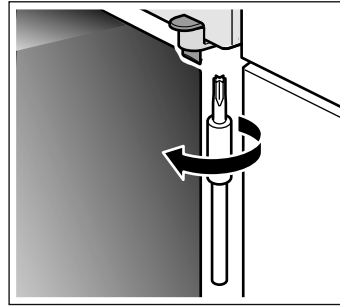
Tryck upp spärren (bild A).



### Ta bort luckspärren

Om du inte behöver luckspärren längre eller om lucktätningen är smutsig:

1. Öppna ugnsluckan.
2. Skruva ur skruven och ta bort luckspärren (bild B).



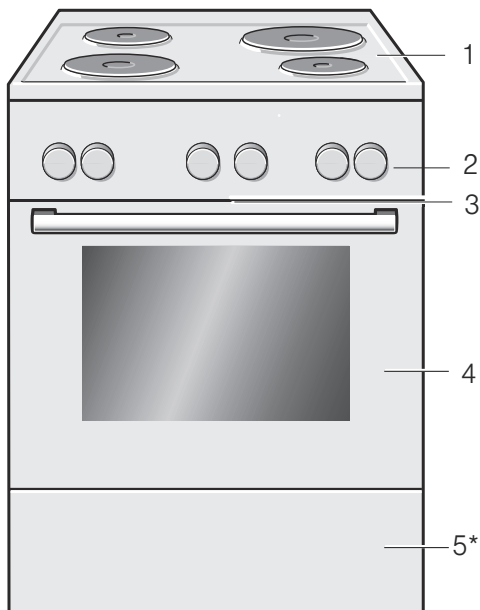
3. Stäng ugnsluckan.

## Din nya enhet

Kapitlet ger dig information om enheten, funktioner och tillbehör.

### Allmänt

Utförandet beror på aktuell modell.



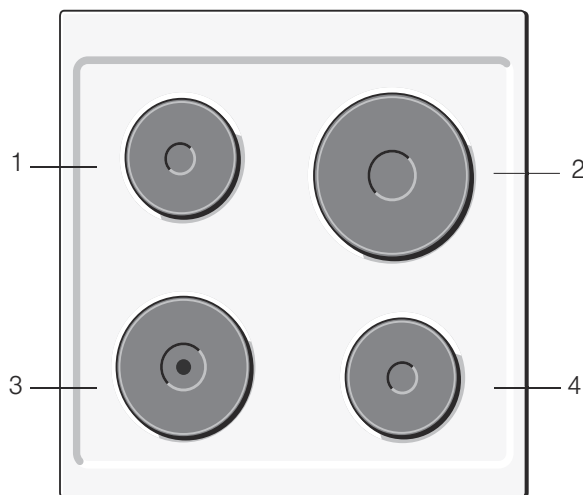
#### Kommentarer

1	Häll**
2	Kontroller**
3	Kylfläkt
4	Ugnslucka**
5*	Sockellåda**

\* Tillval (finns bara på vissa maskiner)

\*\* Detalj avvikelser kan förekomma beroende på modell.

## Häll



### Förklaringar

1	Kokzon 14,5 cm
2	Kokzon 22 cm
3	Snabbplatta med röd prick 18 cm

### Förklaringar

4	Kokzon 14,5 cm
---	----------------

## Kontroller

Detaljavvikelser kan förekomma beroende på modell.

### Funktionsvred

Använd funktionsvredet och ställ in önskad ugnsfunktion. Funktionsvredet kan vridas åt höger eller vänster.

När du ställer in funktionsvredet tänds ugnslampan.

Inställningar	Funktion
0 Från	Ugnen är avstängd.
<input type="checkbox"/> Över-/undervärme*	Bakning och ugnstekning kan endast ske på en fals. En inställning som passar bra för kakor och pizza i form eller på bakplåt samt magrare stekkött av nöt, kalv eller vilt. Värmen sprids jämnt under- och ovanifrån.
<input type="checkbox"/> Undervärme	Med undervärmen kan du eftergrädda och bryna rätter underifrån. Värmen kommer underifrån.
<input type="checkbox"/> Grill, liten grilllyta	Den här funktionen används vid grillning av biffar, korv, fisk och gratinerade smörgåsar - i mindre volymer. Mittdelen på grillelementet blir varm.
<input type="checkbox"/> Plangrillning, stor yta	Här kan flera biffar, korvar, fiskfiléer och rostbröd köras samtidigt. Hela ytan under grillelementen hettas upp.

\* Ugnsfunktion i enlighet med energiklassning EN50304.

### Snabbplatta med röd prick

Om du väljer högsta effektläget värms kokzonen upp snabbare.

### Termostatvred

Med temperaturreglaget kan du ställa in önskad temperatur och grilläge.

Inställningar	Funktion	
●	Nolläge	Ugnen är inte varm.
50-300	Temperaturintervall	Temperaturen anges i °C.
•, ••, •••	Grilläge	Grillägen, liten <input type="checkbox"/> och stor <input type="checkbox"/> grilllyta. • = läge 1, svag •• = läge 2, medel ••• = läge 3, stark

När ugnen värms upp lyser indikatorn på kontrollpanelen. Om uppvärmningen avbryts slocknar symbolen. Vid vissa inställningar lyser inte symbolen.

### Kokzonsvred

Du ställer in kokzonernas effekt med de fyra kokzonsvreden.

Inställningar	Funktion	
0	Nolläge	Stäng av spisen.
1/2-3	Koklägen	1/2 = lägsta effekt 3 = högsta effekt

När du aktiverar den elektriska kokplattan tänds indikatorerna. Vredet för kokzonerna kan vridas åt höger eller vänster.



## Ugnsutrymmet

Det sitter en ugnslampa inuti ugnsutrymmet. Kylfläkten skyddar ugnen mot överhettning.

## Ugnsbelysning

Ugnslampan lyser i ugnsutrymmet när du använder ugnen.

## Kylfläkt

Kylfläkten slår på och av vid behov. Den varma luften evakuerar via luckan.

Kylfläkten har en viss eftergångstid, så att ugnsutrymmet svalnar snabbare efter användning.

## Obs!

Täck inte över ventilationsöppningen. Ugnen kan bli överhettad.

## Dina tillbehör

De tillbehör som medföljer kan användas till en mängd olika maträtter. Men var noga med att kontrollera att tillbehöret placeras korrekt i ugnen.

För att du ska lyckas bättre med din matlagning och för att underlätta hanteringen finns det mängder av tillbehör att välja bland.



### Galler

För formar, kakformar, stekar, grillbitar och djupfrysta rätter.

Skjut in gallret med den öppna sidan mot ugnsluckan och böjningen vänd nedåt.



### Emaljerad bakplåt

För kakor och småkakor.

Skjut in plåten med den sluttande änden vänd mot ugnsluckan.



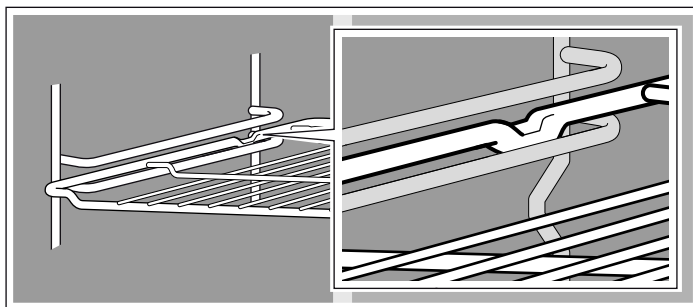
### Långpanna

För mjuka kakor, bakverk, djupfrysta maträtter och stora stekar. Kan även användas för att samla upp fett när du grillar direkt på gallret.

Skjut in långpannan med den sluttande änden vänd mot ugnsluckan.

Tillbehöret går att dra ut halvvägs utan att tippa. På så sätt kan man lätt ta ut maten ur ugnen.

Se upp med utbuktningen baktill på tillbehöret när du sätter in det i ugnen. Det är enda sättet att snäppa fast det.



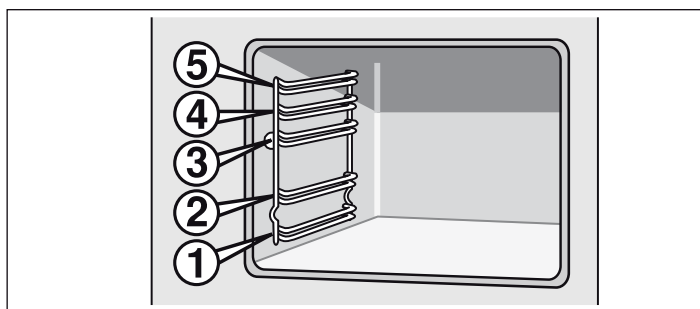
**Anvisning:** Heta tillbehör kan bågna. Så snart tillbehören har svalnat återfår de sin ursprungliga form. Det påverkar inte funktionen.

Håll i bakplåten med båda händerna, en på varje sida, och skjut in den parallellt på ugnsstegen. Se till att bakplåten inte vrids åt höger eller vänster när du skjuter in den. Då blir det svårt att få in bakplåten och de emaljerade ytorna kan skadas.

Tillbehör kan du köpa från kundtjänst, i fackhandeln eller på Internet. Uppge HZ-numret.

## Sätta i tillbehöret

Tillbehöret går att sätta in på 5 olika falsar i ugnen. Skjut alltid tillbehöret ända in, så att det inte har kontakt med glaslet i ugnsluckan.



## Extratillbehör

Extratillbehör köper du i butik eller hos service. Du hittar matchande produkter till din ugn i våra broschyrer eller på Internet. Tillgången på extratillbehör och möjlighet till internetorder kan variera från land till land. Det finns mer information i säljunderlagen.

Extratillbehören passar inte i alla enheter. Ange alltid fullständig enhetsbeteckning (E-nr) vid köp.

Extratillbehör	Tillv.nr.	Funktion
Pizzaplåt	HZ317000	Passar utmärkt till pizza, djupfryst och tårter. Pizzaplåten går att använda i stället för långpannan. Sätt in plåten över gallret och följ anvisningarna i tabellen.
lläggsgaller	HZ324000	För stekning. Placera alltid grillgallret på långpannan. Långpannan fångar upp droppande fett och stesky.
Grillplåt	HZ325000	Används i stället för grillgaller eller stänkskydd vid grillning för att undvika att smutsa ner ugnen. Använd alltid grillplåten i långpannan. Lägg det du ska grilla på grillplåten: Du kan bara använda fals 1, 2 och 3. Grillplåt som stänkskydd: Sätt in långpannan tillsammans med grillplåten under gallret.

Extratillbehör	Tillv.nr.	Funktion
Baksten	HZ327000	Bakstenen passar utmärkt när du ska baka bröd, frallor och pizza som ska ha krispig botten. Använd alltid bakstenen i ugn som är förvärmad enligt anvisning.
Emaljplåt	HZ331003	För kakor och småkakor. Sätt in bakplåten i ugnen med den sluttande kanten mot ugnsluckan.
Emaljbakplåt med släppa lätt-beläggning	HZ331011	Det går bra att sprida ut kakor och småkakor på bakplåten. Sätt in bakplåten i ugnen med den sluttande kanten mot ugnsluckan.
Långpanna	HZ332003	För mjuka kakor, bakverk, djupfrysta maträtter och stora stekar. Går även att sätta in under gallret för att fånga upp fett eller sky. Sätt in långpannan i ugnen med avfasningen mot ugnsluckan.
Långpanna med släppa lätt-beläggning	HZ332011	Du kan använda långpannan till saftiga kakor, bakverk, djupfryst och stora stekar. Sätt in långpannan i ugnen med avfasningen mot ugnsluckan.
Lock till proffspannan	HZ333001	Locket gör proffspannan till en proffsig stekgryta.
Proffspanna med iläggsgaller	HZ333003	Passar bra för tillagning av stora mängder.
Galler	HZ334000	För formar, kakformar, stekar, grillbitar och djupfrysta rätter.
Glasstekgryta	HZ915001	Glasstekgrytan passar för grytstekar och gratänger. Passar bra för program- och stekautomatik.

## Kundtjänstartikel

Du kan köpa lämpliga rengöringsmedel eller andra tillbehör för dina hushållsmaskiner hos kundtjänst, hos din återförsäljare


eller på internet för vissa länder i e-Shop. Uppge motsvarande artikelnummer.

Putsdukar för rostfria ytor	Artikelnr 311134	Förhindrar smutsavlagringar. Oljan i specialimpregneringen tar hand om rostfria ytor på bästa sätt.
Ugnsrengöringsgel	Artikelnr 463582	För rengöring av ugnsutrymmet. Gelen är doftfri.
Mikrofiberduk med bikakstruktur	Artikelnr 460770	Passar bra för rengöring av ömtåliga ytor som t.ex. glas, glaskeramik, rostfritt eller aluminium. Mikrofiberduken tar bort fukt och fet smuts.
Luckspärr	Artikelnr 612594	Så att barn inte kan öppna ugnsluckan. Infästningen av luckspärren beror på lucktypen. Följ anvisningen som är bipackad med luckspärren.

## Före första användning

Här får du veta vad du måste göra innan du lagar mat i ugnen första gången. Läs först kapitlet *Säkerhetsanvisningar*.

### Värma upp ugnen

Värm upp ugnen tom och stängd, så får du bort lukten av ny ugn. Bäst är en timme med över-/undervärme  på 240 °C. Kontrollera att det inte finns några förpackningsrester i ugnsutrymmet.

Vädra köket medan ugnen värms upp.

1. Ställ in över-/undervärme  med funktionsvredet.

2. Ställ termostatvredet på 240 °C.

Slå av ugnen efter en timme. Vrid funktionsvredet till noll.

### Slå på brännaren

Slå på brännaren utan kastrull på högsta effekt i 3 minuter, så får du bort lukten av ny brännare.

### Rengöra tillbehören

Rengör tillbehören ordentligt med varmt vatten, diskmedel och en mjuk disktrasa före första användning.

# Så här ställer du in hällen

I det här avsnittet visar vi hur du ställer in din häll.

## Så här ställer du in den elektriska kokplattan

Ange effektläget för den elektriska kokplattan med hjälp av motsvarande kokzonsvred.

Gör så här:

1. Vrid den elektriska kokplattans vred åt vänster, till ett lämpligt effektläge mellan 1/2-3.
2. Använd en kastrull som har samma mått som kokplattan.
3. När maten är klar stänger du av den elektriska kokplattan (effektläge 0).

Effektläge 1/2 = Lägsta inställningen  
Effektläge 3 = Högsta inställningen

Ugnsfunktion	1/2 eller 1	Volymberoende
Tillagning	3 1	När du startar tillagningen Under pågående tillagning, hög eller låg efter behov
Bakning	3 2	Hetta upp oljan När du sätter igång att baka Under pågående bakning

Indikatorn tänds när kokzonen aktiveras.

Vredet för kokzonerna kan vridas åt höger eller vänster.

# Ställa in ugnen

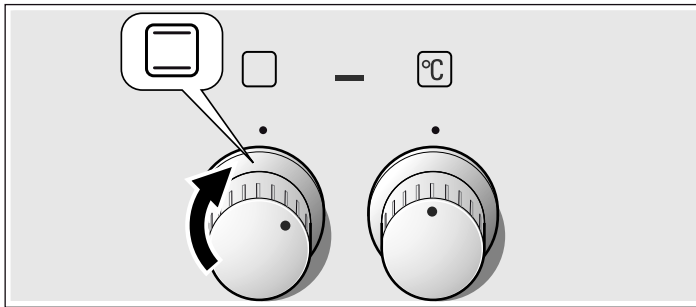
Du kan ställa in ugnen på olika sätt. Här förklarar vi hur du ställer in önskad ugnsfunktion och temperatur eller grilläge.

**Anvisning:** Du bör alltid förvärma ugnen innan du ställer in livsmedlet, annars kan det bildas för mycket kondens på glaslet.

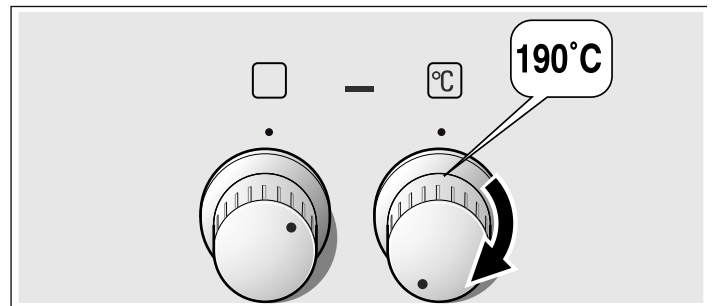
## Ugnsfunktioner och temperatur

Exempel i bild: 190 °C, över-/undervärme

1. Ställ in önskad funktion med funktionsvredet.



2. Med temperaturreglaget kan du ställa in önskad temperatur eller välja ett grilläge.



Ugnen värms upp.

### Slå av ugnen

Vrid funktionsvredet till noll.

### Ändra inställningar

Du kan närsomhelst ändra ugnsfunktion eller grilläge med respektive vred.

# Skötsel och rengöring

Sköt och rengör häll och ugn ordentligt, så håller de sig fina och fungerar. Vi ska förklara här hur du sköter och rengör båda ordentligt.

## Anvisningar

- Det kan finnas små missfärgningar på ugnsfronten på grund av olika material som glas, plast eller metall.
- Skugggränderna på luckglaslet är ljusreflexer från ugnslampan.
- Emalj bränns vid mycket höga temperaturer. Det kan ge små färgavvikelser. Det är normalt och påverkar inte funktionen. Kanterna på tunna plåtar går inte att emaljera helt och hållet. Därför kan de vara skrovliga. Det påverkar inte korrosionsskyddet.

## Rengöringsmedel

För att de olika ytorna inte ska skadas på grund av felaktig rengöring, bör du tänka på följande.

### Vid rengöring av kokzonerna

- använd inget outspätt diskmedel eller maskindiskmedel,

- inga skursvampar,
- inga aggressiva rengöringsmedel som ugnsrengöring eller fläckborttagare,
- ingen högtryckstvätt eller ångtvätt.
- Diska inte lösa komponenter i diskmaskin.

### Vid rengöring av ugnen

- använd inga vassa eller slipande rengöringsmedel,
- inga rengöringsmedel med hög alkoholhalt,
- inga skursvampar,
- ingen högtryckstvätt eller ångtvätt.
- Diska inte lösa komponenter i diskmaskin.

Tvätta ur nya tvättsvampar noga innan de används första gången.

Zon	Rengöringsmedel
Rostfria ytor* (beroende på enhetstyp)	Varmt vatten och diskmedel: Rengör med disktrasa och torka torrt med mjuk trasa. Torka alltid av rostfria ytor längs med metallstrukturen. Annars kan du repa materialet. Ta alltid bort kalk-, fett-, stärkelse- och proteinfläckar direkt. Det kan uppstå korrosion under sådana fläckar.  Service och återförsäljarna har specialmedel avsett för varma rostfria ytor. Lägg på medlet mycket tunt med mjuk trasa.
Emaljerade, lackerade, screentrycka ytor samt plastytor* (beroende på enhetstyp)	Varmt vatten och diskmedel: Rengör med disktrasa och torka torrt med mjuk trasa. Använd inte fönsterputs eller glasskrapa vid rengöring.
Kontroller	Varmt vatten och diskmedel: Rengör med disktrasa och torka torrt med mjuk trasa. Använd inte fönsterputs eller glasskrapa vid rengöring.
Övre lampglaset* (beroende på enhetstyp)	Fönsterputs: Rengör med mjuk trasa. Det övre lampglaset går att ta av för rengöring. Följ kap. <i>Övre lampglaset!</i>
Vred Ta inte bort den!	Varmt vatten och diskmedel: Rengör med disktrasa och torka torrt med mjuk trasa.
Hällinfattningen	Varmt vatten och diskmedel: Rengör inte med glasskrapa, citron eller ättika.
Gashäll och kärlstöd* (beroende på enhetstyp)	Varmvatten och diskmedel. Använd bara lite vatten, det får inte tränga ned via brännarens underdel till enhetens inre. Torka genast bort matrester samt när det kokar över. Kärlstöden går att ta av.  Kärlstöd av gjutjärn*: Maskindiska inte!
Gasbrännare* (beroende på enhetstyp)	Ta av brännarhuvud och -lock, rengör med varmt vatten och diskmedel. Maskindiska inte! Spridaröppningarna får inte vara igensatta. Piezotändningen: liten, mjuk borste. Piezotändningarna måste vara torra för att gasbrännarna ska fungera. Torka av alla delar ordentligt. Sätt tillbaka dem ordentligt. Brännarlocken är svartemaljerade. Färgen skiftar med tiden. Det påverkar inte funktionen.
Elhäll* (beroende på enhetstyp)	Skurmedel eller svinto: Slå sedan på brännaren ett slag, så att den torkar. Fuktiga plattor rostar med tiden. Du får dra på skyddsmedel så småningom. Torka genast bort matrester samt när det kokar över.
Kärlstöden* (beroende på enhetstyp)	Ta bort gul-blåskimrande missfärgningar på kärlstöden med medel för rostfritt. Använd inte skurmedel eller medel som repar.

\* Tillval (finns bara på vissa maskiner, beroende på enhetstyp.)

Zon	Rengöringsmedel
Glaskeramikhäll* (beroende på enhetstyp)	Skötsel: hållrengöring Rengöring: hållrengöring för glaskeramikhällar. Följ rengöringsanvisningarna på förpackningen.  ⚠ Glasskrapa för hårt sittande smuts: Skjut fram rakbladet och rengör. Obs! Rakbladet är väldigt vasst. Risk för personsador! Skjut tillbaka skyddet efter rengöringen. Byt alltid trasiga rakblad direkt.
Glashäll* (beroende på enhetstyp)	Skötsel: hållrengöring Rengöring: hållrengöring för glashällar. Följ rengöringsanvisningarna på förpackningen.  ⚠ Glasskrapa för hårt sittande smuts: Skjut fram rakbladet och rengör. Obs! Rakbladet är väldigt vasst. Risk för personsador! Skjut tillbaka skyddet efter rengöringen. Byt alltid trasiga rakblad direkt.
Luckglas	Fönsterputs: Rengör med mjuk trasa. Använd inte skrapa för glaskeramikhäll.  Luckan går att haka av för smidigare rengöring. Se kap. <i>Haka av och hänga på ugnsluckan!</i>
Barnspärr* (beroende på enhetstyp)	Varmt vatten och diskmedel: Rengör med disktrasa.  Om ugnsluckan har barnspärr, så måste du ta bort den före rengöring. Är det jättesmutsigt fungerar inte barnspärren som den ska.
Tätning Ta inte bort den!	Varmt vatten och diskmedel: Rengör med disktrasa. Skrubba inte.
Kokzon	Varmt vatten och diskmedel eller ättikslösning. Rengör med disktrasa.  Är det jättesmutsigt, använd skurbollar i rostfritt eller ugnrensning. Använd bara ugnrensning i kall ugn.  ⚠ Använd självrengöringsfunktionen på de självrengörande ytorna. Följ kap. <i>Självrengöring!</i> Obs! Använd aldrig hållrengöring på de självrengörande ytorna.
Lampglaset till ugnsbelysningen	Varmt vatten och diskmedel: Rengör med disktrasa.
Ugnstegar	Varmt vatten och diskmedel: Rengör med disktrasa eller borste.  Ugnstegarna går att haka av för rengöring. Följ kap. <i>Haka av och hänga på ugnstegarna!</i>  Utdragsskenor* (beroende på enhetstyp)  Varmt vatten och diskmedel: Rengör med disktrasa eller borste.  Ta inte bort smörjfettet på utdragsskenorna, rengör dem helst hopskjutna. Blöt-lägg eller maskindiska inte, rengör inte heller med självrengöring. Det kan skada ugnsskenorna och påverka funktionen.

\* Tillval (finns bara på vissa maskiner, beroende på enhetstyp.)

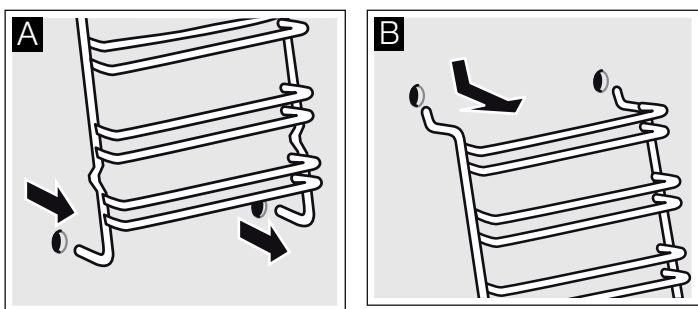
Zon	Rengöringsmedel
Tillbehör	Varmt vatten och diskmedel: Blötlägg och rengör med disktrasa eller borste.
	Aluminiumplåt*: (beroende på enhetstyp) Torka torrt med mjuk trasa. Maskindiska inte! Använd aldrig ugnrensning. Undvik repor, se till så att knivar och andra vassa föremål aldrig kommer i kontakt med metallytorna. Använd inte aggressiva rengöringsmedel, repande svampar eller grova rengöringsdukar. Annars kan du repa materialet.
	Grillspett, roterande* (beroende på enhetstyp) Varmt vatten och diskmedel: Rengör med disktrasa eller borste. Maskindiska inte!
	Stektermometer* (beroende på enhetstyp) Varmt vatten och diskmedel: Rengör med disktrasa eller borste. Maskindiska inte!
Sockellåda* (beroende på enhetstyp)	Varmt vatten och diskmedel: Rengör med disktrasa.
* Tillval (finns bara på vissa maskiner, beroende på enhetstyp.)	

## Ta ut och sätta in ugnstegar

Vid rengöring kan du ta ut ugnstegarna. Ugnen måste ha svalnat.

### Haka loss ugnstegarna

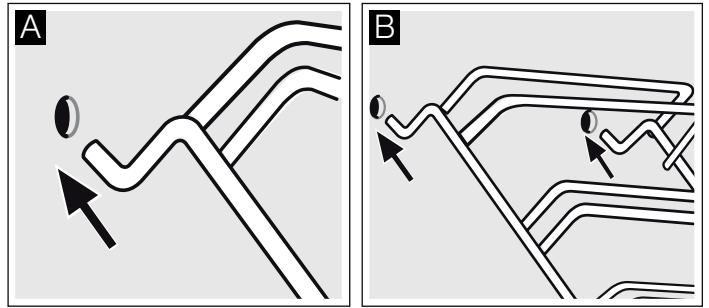
1. Dra ut stegen nedtill och dra den lite framåt. Dra ut förlängningsstiftet på den nedre delen av stegen ur fästhållet (bild A).
2. Fäll sedan upp stegen och lyft ut den försiktigt (bild B).



Rengör stegarna med diskmedel och en disksvamp. Använd en borste om stegarna är väldigt smutsiga.

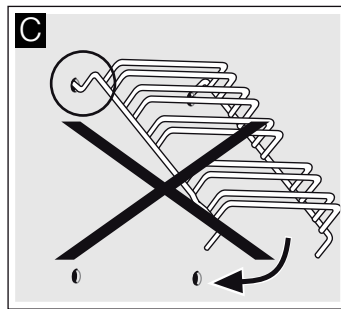
### Haka i ugnstegarna

1. Sätt försiktigt in de två hakarna i de övre hålen. (bild A-B)



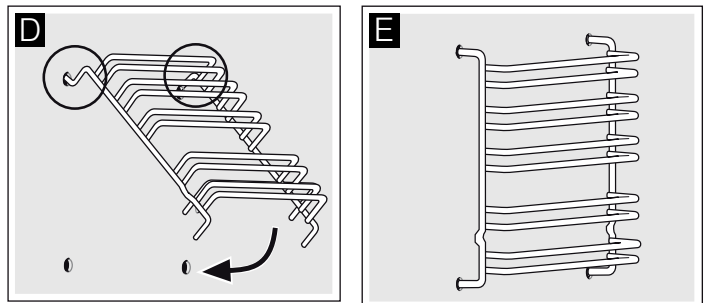
### ⚠ Felaktig montering!

Försök inte flytta stegarna förrän de två krokarna sitter i ordentligt i de övre hålen. Du kan skada och spräcka emaljen (bild C).



2. De två hakarna måste sitta på plats ordentligt i de övre hålen. För nu stegen långsamt och försiktigt nedåt och haka i den i de nedre hålen (bild D).
3. Haka i båda stegarna på väggarna inuti ugnen (bild E).

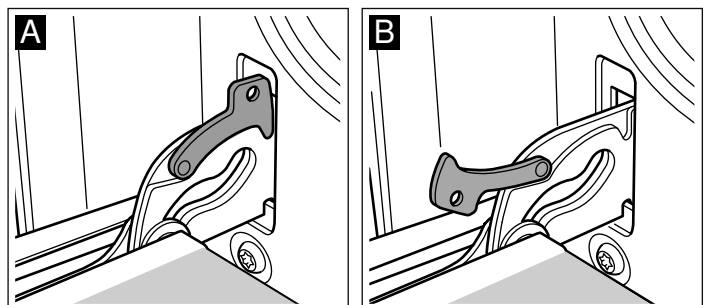
Ugnstegarna är rätt monterade när avståndet mellan de två övre falsarna är större.



### Haka av och hänga på ugnsluckan

Du kan haka av ugnsluckan vid rengöring och för att ta ur luckglasen.

Ugnsluckans gångjärn har varsin spärr. När spärrarna är nedfällda (bild A) är ugnsluckan spärrad. Den går inte att ta bort. När gångjärnsspärren är uppfälld (bild B) är gångjärnen säkrade. De kan inte gå ihop.

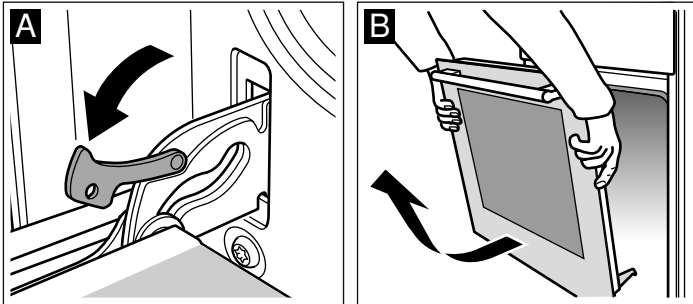


### **⚠ Risk för personskador!!**

Gångjärnen kan slå ihop med stor kraft om de inte är säkrade. Se till så att spärrarna alltid är helt nedfällda, resp. helt uppfällda när du ska haka av ugnsluckan.

#### **Haka av luckan**

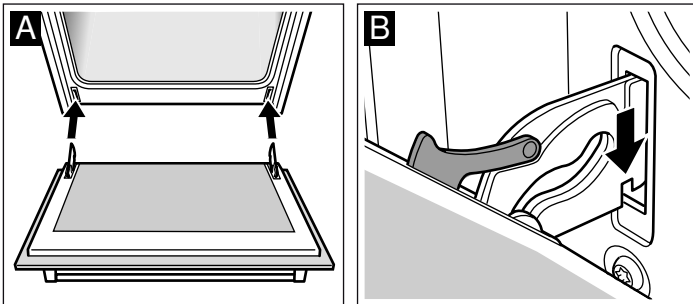
1. Öppna ugnsluckan helt och hållet.
2. Fäll in spärrarna till vänster och höger (bild A).
3. Stäng ugnsluckan till anslaget. Ta tag med båda händerna till vänster och höger. Stäng lite till och dra ut (bild B).



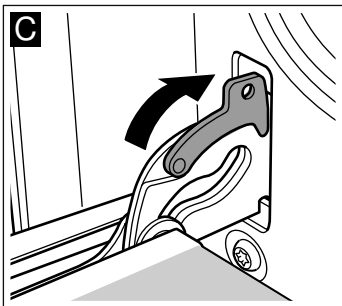
#### **Hänga på luckan**

Häng på ugnsluckan i omvänd ordning.

1. Se till så att du för in båda gångjärnen i öppningen när du hänger på ugnsluckan (bild A).
2. Skåran under gångjärnen ska snäppa i på båda sidor (bild B).



3. Fäll in båda spärrarna igen (bild C). Stäng ugnsluckan.



### **⚠ Risk för personskador!!**

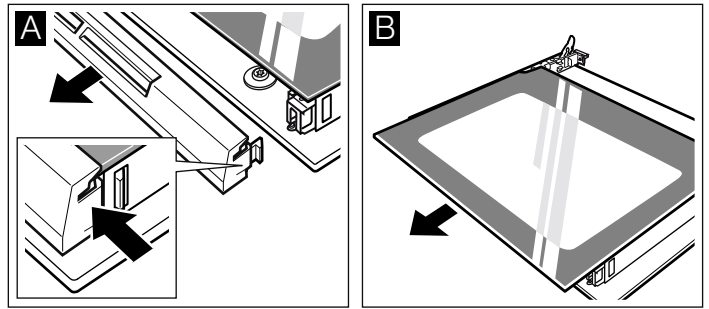
Ta aldrig i gångjärnet om ugnsluckan faller ut av misstag eller om ett gångjärn går ihop. Kontakta service.

## **Ta ur och sätta i luckans glasskivor**

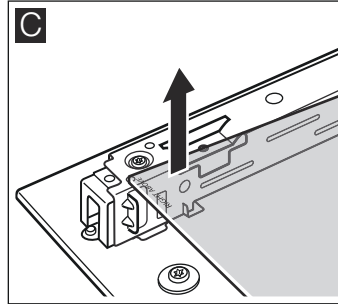
Du kan ta bort glasskivorna i ugnsluckan, så att du kommer åt att rengöra bättre.

#### **Demontera**

1. Häng av ugnsluckan och lägg den med handtaget ned på en handduk.
2. Ta av skyddet upptill på ugnsluckan. Tryck sedan in höger och vänster flik med hjälp av fingrarna (bild A).
3. Lyft upp och dra ur den övre glasskivan (bild B).



4. Lyft upp glasskivan och dra ur den (bild C).



Rengör glasen med fönsterputs och mjuk trasa.

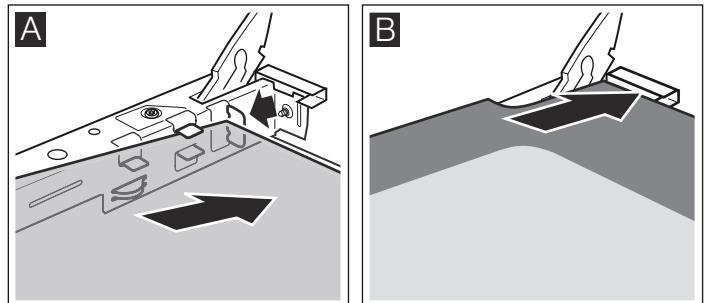
### **⚠ Risk för personskador!**

Repat luckglas kan spricka. Använd inte glasskrapa eller kraftiga eller skurande rengöringsmedel.

#### **Montering**

Se till att texten "right above" nedtill till vänster är upp och ner när du monterar.

1. Skjut in glasskivan snett bakåt (bild A).
2. Skjut in den övre glasskivan snett bakåt i båda fästena. Den blanka ytan ska vara utåt. (Bild B).



3. Sätt på skyddet och skruva fast.
4. Hänga på ugnsluckan igen.

**Använd inte ugnen förrän du har kontrollerat att glasen är rätt monterade.**



# Felsökning

Om det uppstår fel, så behöver du oftast bara åtgärda småsaker. Kolla i tabellen innan du kontaktar service. Du kanske kan åtgärda felet själv.

## Felsökningstabell

Om en maträtt inte blir perfekt tillagad, se kapitlet *Testat i vårt provkök*. Där finns massor med matlagningstips och -anvisningar.

Fel	Möjlig orsak	Åtgärd/anvisning
Ugnen fungerar inte.	Trasig säkring.	Kontrollera i proppskåpet om säkringen är hel.
	Strömavbrott.	Kontrollera om köksbelysningen eller andra köksmaskiner fungerar
Ugnen blir inte varm.	Det är damm på kontaktarna.	Vrid vreden fram och tillbaka ett par gånger.

### **⚠ Risk för stötar!!**

Reparationer som inte är fackmässigt gjorda är farliga. Det är bara servicetekniker utbildade av tillverkaren som får göra reparationer.

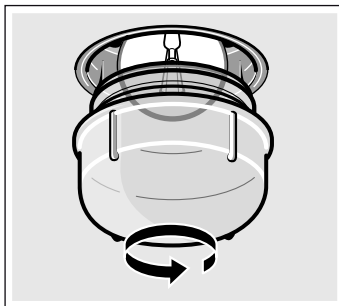
## Byta ugnslampa i taket

Byt ugnslampan om den är trasig. Du hittar temperaturlåga 40 W-lampor hos service eller återförsäljarna. Använd bara sådana lampor.

### **⚠ Risk för stötar!!**

Slå av automatsäkringen eller skruva ur proppen i proppskåpet.

1. Lägg en kökshandduk i den kalla ugnen för att undvika skador.
2. Skruva av lampglaset genom att vrida det åt vänster.



3. Byt lampan mot en av samma typ.
4. Skruva på lampglaset igen.
5. Ta ut kökshandduken och sätt i säkringen igen.

## Lampglas

Byta skadade lampglas. Passande lampglas beställer du hos service. Ange enhetens E-nummer och FD-nummer.

# Service

Om din spis kräver reparation, kontakta service. Vi försöker alltid hitta en lösning som passar, så att vi inte skickar ut tekniker i onödan.

## E-nummer och FD-nummer

Ange enhetens produktnummer (E-nr) och tillverkningsnummer (FD), så kan vi hjälpa dig lättare. Typskylten med numren sitter på sidan av ugnsluckan. Skriv upp numren här på en gång, så slipper du leta efter dem när något går fel.

E-nr	FD-nr
------	-------

## Service ☎

Tänk på att serviceteknikerns besök inte är gratis vid felanvändning ens under garantitiden.

Olika länders kontaktuppgifter hittar du i bifogad förteckning över Serviceställen.

### Reparationsuppdrag och råd vid fel

**S** 0771 11 22 77  
local rate

Lita på tillverkarens kompetens. Då kan du vara säker på att reparationen blir gjord av en utbildad servicetekniker som kommer till dig med originalreservdelar till maskinen.

# Energi- och miljötips

Här får du tips om hur du sparar effekt när du bakar, ugnssteker i ugnen och lagar mat på hällen samt hur du skrotar enheten när den är uttjänt.

## Spara effekt i ugnen

- Förvärm bara ugnen om recepten eller tabellerna i bruksanvisningen anger det.
- Använd mörka, svartlackerade eller emaljerade bakformar. De tar upp värmen bäst.
- Öppna ugnsluckan så lite som möjligt när du tillagar, bakar eller ugnssteker.

- Du kan grädda flera kakor efter varandra. Ugnen är fortfarande varm. Det kortar gräddningstiden för den andra kakan. Du kan även baka av 2 formbrödsformar bredvid varandra.
- Vid längre tillagningstider kan du slå av ugnen 10 minuter före färdigtiden och låta maten gå klart på restvärmen.

## Spara effekt på hällen

- Använd kastruller och stekpannor med tjock, jämn botten. Ojäмна botten ökar effektförbrukningen.
- Bottendiametern på kastruller och stekpannor ska matcha kokzonens storlek. För små kastruller på kokzonen leder till effektförluster. Obs! Kastrulltillverkarna anger ofta kastrullens övre diameter. Den är oftast större än bottendiametern.
- Använd små kastruller till små livsmedelsmängder. En stor kastrull som inte är full kräver mer effekt.
- Använd alltid lock som passar kastrullen eller grytan. Tillagning utan lock kräver fyra gånger så mycket effekt.
- Använd så lite vatten som möjligt vid tillagningen. Det sparar effekt. Grönsaker behåller sina vitaminer och mineraler bättre.

- Slå av på effekten i god tid innan.
- Utnyttja eftervärmningen. Slå av kokzonen 5-10 minuter innan maten är klar vid längre tillagningstider.

## Återvinning

Släng förpackningen i återvinningen.



Denna enhet är märkt i enlighet med det europeiska direktivet 2012/19/EU om avfall som utgörs av eller innehåller elektroniska produkter (waste electrical and electronic equipment - WEEE).

Direktivet anger ramarna för inom EU giltigt återtagande och korrekt återvinning av uttjänta enheter.

## Testat i vårt provkök.

Här hittar du ett urval rätter och de bästa inställningarna för dem. Vi visar vilken ugnsfunktion och temperatur som passar maträtten bäst. Du får uppgifter om lämpliga tillbehör och på vilken fals du ska sätta in dem. Du får tips om formar och tillagning.

### Anvisningar

- Tabellen gäller alltid för mat som ställs in i kall och tom ugn. Förvärm bara om det står i tabellen. Lägg bakplåtspapper på tillbehöret efter förvärmningen.
- Tiderna i tabellerna är riktvärden. De beror på livsmedlets kvalitet och typ.
- Använd bifogade tillbehör. Övriga tillbehör går att beställa som extratillbehör hos din återförsäljare eller kundtjänst. Ta ut tillbehören och kärl du inte behöver ur ugnsutrymmet innan du använder ugnen.
- Använd alltid grytlapp när du tar ut varma tillbehör eller formar ur ugnsutrymmet.

## Kakor, tårter och småkakor

### Bakformer

Mörka metallformer fungerar bäst.

Ljusa, tunna metallformer eller glasformer förlänger gräddningstiderna och kakan blir inte lika jämnt gräddad.

Följ tillverkarens anvisningar och recept om du använder silikonformer. Silikonformer är ofta mindre än vanliga formar. Degmängderna och receptuppgifterna kan avvika.

### Tabeller

I tabellerna hittar du perfekt ugnsfunktion för olika kakor och bakverk. Temperatur och tillagningstid beror på smetens mängd och konsistens. Det är därför det är cirkavärden i tabellerna. Försök först med det lägre värdet. En lägre temperatur ger en jämnare bakyta. Ställ in ett högre värde nästa gång, om det behövs.






Förvärmer du ugnen, så blir gräddningstiden 5 till 10 minuter kortare.




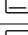
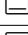
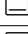
Det finns mer information under *Tips vid bakning* vid tabellerna.

Formkakor	Form	Fals	Ugnsfunktion	Temperatur i °C	Tillagningstid, min.
Enklare, torrare kakor	Springform med räfflad botten/Form till fruktkaka	2		170-190	50-60
Enklare, torrare kakor, fina	Springform med räfflad botten/Form till fruktkaka	2		150-170	60-70
Tårtbotten av sockerkakssmet	Pajform	2		150-170	20-30
Frukttårta, enkel deg	Hög springform med räfflad botten	2		160-180	50-60
Biskvibotten	Springform	2		160-180	30-40
Tårtbotten av sockerkakssmet	Springform	1		170-190	25-35
Fruktkaka eller cheesecake, mördeg*	Springform	1		170-190	70-90
Kryddkaka*	Springform	1		180-200	50-60

\* Låt kakan svalna ca 20 minuter i enheten.

Kakor på plåt	Tillbehör	Fals	Ugnsfunktion	Temperatur i °C	Tillagningstid i minuter
Sockerkakssmet eller jäsdeg med torr fyllning	Bakplåt	2		170-190	20-30
Sockerkakssmet eller jäsdeg med saftig fyllning (frukt)	Bakplåt	3		170-190	40-50
Rulltårta (förvärm)	Bakplåt	2		190-210	15-20
Vetelängd på 500 g mjöl	Bakplåt	2		160-180	30-40




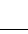
Kakor på plåt	Tillbehör	Fals	Ugnsfunktion	Temperatur i °C	Tillagningstid i minuter
Tysk vetelängd (stollen) på 500 g mjöl	Bakplåt	3		160-180	60-70
Tysk vetelängd (stollen) på 1 kg mjöl	Bakplåt	3		150-170	90-100
Strudel	Bakplåt	2		180-200	55-65
Börek	Bakplåt	2		180-200	40-50
Pizza	Bakplåt	2		220-240	25-35

Småkakor	Tillbehör	Fals	Ugnsfunktion	Temperatur i °C	Tillagningstid, min.
Småkakor	Bakplåt	3		150-170	10-20
Spritsade småkakor (förvärmning)	Bakplåt	2		150-170	20-30
Mandelkakor	Bakplåt	3		110-120	30-40
Maräng	Bakplåt	3		80-100	90-180
Petit-choux	Bakplåt	2		200-220	30-40
Smördeg	Bakplåt	3		200-220	20-30


### Bröd och småfranska

Förvärm ugnen när du bakar bröd, om det inte står något annat.

Håll aldrig vatten i ugnen när den är varm.

Bröd och småfranska	Tillbehör	Fals	Ugnsfunktion	Temperatur i °C	Tillagningstid i minuter
Matbröd på 1,2 kg mjöl	Långpanna	2		300 200	8 35-45
Surdegsbröd på 1,2 kg mjöl	Långpanna	2		300 200	8 40-50
Småfranska (förvärm inte)	Bakplåt	3		210-230	20-30
Jästa småfranska, söta	Bakplåt	3		170-190	15-20

### Tips vid gräddning

Du vill använda ett eget recept när du bakar.	Leta upp ett liknande bakverk i baktabellen.
Hur du avgör om sockerkakan är färdiggräddad.	Stick med en tandpetare i den högsta delen av kakan ca 10 minuter före färdigtiden (gräddningstiden som anges i receptet). När ingen smet fastnar på tandpetaren är kakan klar.
Kakan sjunker ihop.	Använd mindre vätska nästa gång eller ställ in ugnstemperaturen ca 10 ° lägre. Följ omrörningstiden som receptet anger.
Kakan är för hög i mitten och lägre runt kanterna.	Smörj inte kanten på springformar. Lossa kakan försiktigt från formen med en kniv efter gräddningen.
Kakan blir för hårt gräddad på ovansidan.	Sätt in kakan längre ned i ugnen, ställ in en lägre temperatur och grädda kakan något längre.
Kakan är för torr.	Stick små hål i den färdiga kakan med tandpetaren. Droppa sedan på t.ex. fruktsaft eller likör. Ställ in temperaturen ca 10 ° högre nästa gång och korta gräddningstiden.
Brödet eller kakan (t.ex. ostkaka) ser bra ut, men det är kletigt inuti (vattnar sig).	Använd mindre vätska nästa gång och grädda längre på lägre temperatur. Förgrädda botten på kakor med saftig fyllning. Strö mandel eller ströbröd på den och lägg sedan på fyllningen. Följ receptet och gräddningstiderna.
Bakverket är ojämnt gräddat.	Välj en lägre temperatur så blir bakverket jämnare gräddat. Grädda känsliga bakverk med över-/undervärme  på en fals. Överflödigt bakplåtspapper kan påverka luftcirkulationen. Klipp alltid till bakplåtspappret så att det passar bakplåten.
Fruktkakan är för ljus nedtill.	Sätt in kakan på en lägre fals nästa gång.
Fruktsaften rinner över.	Använd om möjligt den djupare långpannan nästa gång.
Småkakor av jäsdeg fastnar i varandra under gräddningen.	Lämna ett fritt utrymme på ca 2 cm runt varje kaka. Då finns det tillräcklig plats för att kakorna ska kunna jäsa och bli gräddade runtom.
Det bildas kondens när du gräddar saftiga kakor.	Det kan bildas vattenånga vid gräddningen. Den tränger ut via luckan. Vattenången kan bilda vattendroppar på kontrollerna eller på skåpen runtom. Det är ett fysiskt fenomen.

## Kött, fågel, fisk

### Form

Du kan använda vilken eldfast form som helst. Bakplåten passar även för stora stekar.

Använd helst glasformar. Locket ska passa och sluta tätt.

Använder du emaljgryta, ha i lite mer vätska.

Använder du rostfria grytor blir maten inte lika kraftigt brynt och köttet inte lika väl genomstekt. Öka på tillagningstiderna.

Uppgifter i tabellerna:

Öppen form = öppen

Täckt form = täckt

Ställ alltid formen mitt på gallret.

Ställ heta glasformar på torrt underlag. Är underlaget blött eller kallt kan formen spricka.

### Steka

Tillsätt lite vätska till magert kött. Grytbotten ska vara täckt till ca ½ cm.

Tillsätt rikligt med vätska till stekar. Grytbotten ska vara täckt till ca 1 -2 cm.

Vätskemängden beror på köttsorten och grytmaterialet. Om du tillagar kött i emaljgryta går det åt mer vätska än i en glasgryta.

Stekgrytor av rostfritt fungerar inte så bra. Köttet tar längre tid att tillaga och får inte en lika kraftig stekyta. Använd en högre temperatur och/eller en längre tillagningstid.

### Grilltips

Förvärm i ca 3 minuter vid grillning innan du lägger in köttstyckena i ugnen.

Grilla alltid med ugnsluckan stängd.

Köttskivorna bör helst vara lika tjocka. Då får de jämn och fin färg och blir saftiga.

Vänd köttstyckena efter 2/3 av tiden.

Salta alltid efter grillningen.

Lägg köttskivorna direkt på gallret. Om du grillar ett enda köttstycke, så blir resultatet bäst om du lägger det mitt på gallret.

Sätt dessutom in bakplåten på fals 1. Den fångar upp köttsaften och håller ugnen ren.

Sätt inte in bakplåt eller långpanna i fals 4 eller 5 när du grillar. Den kraftiga värmen får dem att slå sig, vilket kan skada ugnsutrymmet när du tar ut dem.

Grillelementet slår på och av hela tiden. Det är normalt. Hur ofta det sker beror på inställt grilläge.

### Kött

Vänd köttet efter halva tiden.

När steken är färdig ska den vila i ytterligare 10 minuter i den avstängda, stängda ugnen. På så vis fördelas köttsaften bättre.

Täck rostbiffen med aluminiumfolie efter tillagning och låt den vila i 10 minuter i ugnen.

Skåra fläsksvålen korsvis och lägg först köttet med svålen nedåt i kärlet.

Kött	Vikt	Tillbehör och formar	Fals	Ugnsfunktion	Temperatur i °C, grilläge	Tillagningstid, min.
<b>Nötkött</b>						
Nötstek	1,0 kg	övertäckt	2		200-220	120
	1,5 kg		2		190-210	140
	2,0 kg		2		180-200	160
Oxfile	1,0 kg	öppen	2		210-230	70
	1,5 kg		2		200-220	80
	2,0 kg		2		190-210	90
Rostbiff, rosa	1,0 kg	öppen	2		210-230	60
Biffar, genomstekta		Galler	5		3	20
Biffar, rosa 3 cm		Galler	5		3	15
<b>Kalvkött</b>						
Kalvstek	1,0 kg	öppen	2		190-210	110
	2,0 kg		2		170-190	120
<b>Fläskkött</b>						
utan svål (t.ex. karré)	1,0 kg	öppen	2		210-230	110
	1,5 kg		2		200-220	130
	2,0 kg		2		190-210	150
med svål (t.ex. bog)	1,0 kg	öppen	2		210-230	130
	1,5 kg		2		200-220	160
	2,0 kg		2		190-210	180
Kassler med ben	1,0 kg	övertäckt	2		210-230	70
<b>Lammkött</b>						
Benfri lammfiol, medium	1,5 kg	öppen	2		170-190	120
<b>Köttfärslimpa</b>						
Köttfärs	ca 750 g	öppen	2		200-220	70

Kött	Vikt	Tillbehör och for- mar	Fals	Ugnsfunk- tion	Temperatur i °C, grilläge	Tillagningstid, min.
<b>Grillkorv</b>						
Grillkorv	ca. 750 g	Galler	4		3	15

### Fågel

Vikterna i tabellen gäller stekfärdig fågel utan fyllning.

Lägg hel fågel först med bröstsidan nedåt på gallret. Vänd efter 2/3 av den angivna tiden.

Vänd på stekar som t.ex. kalkonstek eller kalkonbröst efter halva den angivna tiden. Vänd på fågelbitar efter 2/3 av tiden.

Stoppa in huden under vingarna på gås eller anka. Så kan fettlet rinna ut.

Fågeln blir väldigt knaprig och brun om du penslar med smör, saltvatten eller apelsinjuice i slutet av stektiden

Om du grillar direkt på gallret, placera en bakplåt på fals 1. Den fångar upp köttsaften och håller ugnen ren.

Fågel	Vikt	Tillbehör och for- mar	Fals	Ugnsfunk- tion	Temperatur i °C	Tillagningstid, min.
Kyckling, halv	à 400 g	Galler	2		210-230	50-60
Bitar av kyckling	à 250 g	Galler	2		210-230	30-40
Kyckling, hel	1,0 kg	Galler	2		210-230	60-80
Anka, hel	1,7 kg	Galler	2		200-220	90-100
Gås, hel	3,0 kg	Galler	2		190-210	100-120
Minikalkon, hel	3,0 kg	Galler	2		200-220	80-100
2 kalkonlår	à 800 g	Galler	2		200-220	100-120

### Fisk

Vänd på fiskbitarna efter 2/3 av grilltiden.

Du behöver inte vända på hel fisk. Sätt in hela fisken med ryggsidan upp i ugnen, alltså med ryggen uppåt. Ställ en

skalad potatis eller ett litet ugnsfast fat i buken på fisken, så att den står stadigt.

Om du grillar direkt på gallret, placera en bakplåt på fals 1. Den fångar upp köttsaften och håller ugnen ren.

Fisk	Vikt	Tillbehör och for- mar	Fals	Ugnsfunk- tion	Temperatur i °C, grilläge	Tillagningstid, min.
Fisk, hel	à 300 g	Galler	3		2	20-25
	1,0 kg	Galler	2		190-210	45-50
	1,5 kg	Galler	2		180-200	50-60
Fiskfilé, 3 cm	à 300 g	Galler	4		2	20-25

## Tips vid stekning och grillning

Tabellen innehåller inga uppgifter om stekens vikt.	Använd uppgifterna för den närmast lägre vikten och förläng tillagningstiden.
Hur vet jag att steken är färdig?	Använd en stektermometer (kan köpas i fackhandeln) eller gör "skedtestet". Tryck med en sked på steken. Om steken känns fast är den färdig. Om den ger efter behöver den ytterligare tid i ugnen.
Steken har blivit för mörk och på vissa ställen är ytan bränd.	Kontrollera falsnivån och temperaturen.
Steken ser bra ut, men skyn har bränt vid.	Välj ett mindre stekkärl eller tillsätt mer vätska nästa gång.
Steken ser fin ut men skyn är för ljus och vattnig.	Välj ett större stekkärl och mindre vätska nästa gång.
När du öser steken bildas vattenånga.	Detta är helt normalt. En stor del av vattenångan släpps ut via ångutsläppet. Ångan kan bilda kondensvatten på den svalare manöverpanelen och skåpluckorna.

### Gratänger, varma mackor

Om du grillar direkt på gallret, placera en bakplåt på fals 1. Det håller ugnen ren.

Ställ alltid kärlet på gallret.

När du gör gratänger så beror tillagningstiden på formens storlek samt höjden på gratängen. Tabellvärdena är bara riktvärden.

Maträtt	Tillbehör och for- mar	Fals	Ugnsfunk- tion	Temperatur °C, grilläge	Tillagningstid, min.
<b>Gratänger</b>					
Puddingar	Gratängform	2		180-200	40-50
Makaronilåda	Gratängform	2		210-230	30-40

Maträtt	Tillbehör och formar	Fals	Ugnsfunktion	Temperatur °C, grilläge	Tillagningstid, min.
<b>Gratäng</b>					
Potatisgratäng på rå potatis, max. 4 cm hög	Gratängform	2		160-180	50-60
<b>Rostat bröd</b>					
Rostat bröd 12 st.	Galler	4		3	5-8

## Färdigmat

Följ tillverkarens anvisningar på förpackningen.

Om du lägger bakplåtspapper på tillbehöret, kontrollera att bakplåtspappret är avsett för temperaturen. Anpassa pappret till maten.

Slutresultatet beror mycket på livsmedlets kvalitet. Det kan finnas bruna delar och ojämnheter redan på det råa livsmedlet.

Maträtt	Tillbehör	Fals	Ugnsfunktion	Temperatur i °C	Tillagningstid, min.
Strudel, djupfryst	Bakplåt	3		200-220	30-40
Pommes frites	Bakplåt	3		190-210	25-30
Pizza	Galler	2		200-220	15-20
Pizzabaguette	Galler	3		200-220	20-25

## Specialrätter

Jäsdeggar och hemmagjord yoghurt gör du på låg temperatur.

Ta ut tillbehören ur ugnen.

### Förbereda yoghurten

1. Koka upp 1 l standardmjölk (3,5%), kyl den till 40 °C.
2. Rör ned 150 g naturell yoghurt (kylskåpskall) i mjölken.
3. Häll över i små yoghurtglas med lock och täck med plastfolie.

4. Sätt in glaset på gallret på fals 1.

5. Ställ in ugnstemperatur 50 °C och fortsätt enligt beskrivningen.

### Jäsa deg

1. Sätt degen som vanligt i en värmetålig keramikbunke och täck över.
2. Förvärm ugnen enligt beskrivningen.
3. Stäng ugnsluckan och låt degen jäsa i ugnen.

Maträtt	Kärl		Ugnsfunktion	Temperatur	Tid
Yoghurt	Yoghurtglas med lock	1		50 °C	6-8 timmar
Jäsa deg	Ställ den värmebeständiga bunken	på ugnsbotten		förvärm till 50 °C Slå av enheten och sätt in degen i ugnen	5-10 minuter 20-30 minuter



## Konservering

Glaset och gummiringarna måste vara rena och felfria vid kokning. Använd helst lika stora glas. Uppgifterna i tabellerna gäller för runda enlitersglas.

### Obs!

Använd inte större eller högre glas. Locken kan spricka.

Använd endast felfria frukter och grönsaker. Skölj dem noggrant.

De angivna tiderna i tabellerna är riktvärden. De kan påverkas av rumstemperatur, antal glas, mängden innehåll samt temperaturen på innehållet i glaset. Innan du byter ugnsfunktion resp. stänger av ugnen ska du kontrollera att det pärlar sig i glaset.

### Förberedelser

1. Fyll på burkarna, men inte så att de blir helt fulla.
2. Torka av kanten på burkarna, de måste vara rena.

#### Frukt i 1-litersglas

Frukt i 1-litersglas	När det pärlar	Eftervärme
Äpplen, vinbär, jordgubbar	Slå av	ca 25 minuter
Körsbär, aprikoser, persikor, krusbär	Slå av	ca 30 minuter
Äppelmos, päron, plommon	Slå av	ca 35 minuter

#### Grönsaker

Så snart bubblor uppstår i glaset ställer du ner temperaturen

3. Lägg på en fuktig gummiring och ett lock på varje glas.

4. Förslut glaset med klämmor.

Ställ inte in fler än sex glas i tillagningsutrymmet.

### Inställning

1. Sätt in långpannan på fals 2 Ställ glaset så att de inte har kontakt med varandra.

2. Häll ½ liter varmt vatten (ca 80 °C) i långpannan.

3. Stäng ugnsluckan.

4. Ställ in undervärme .

5. Ställ temperaturen på 170 till 180 °C.

### Konservering

#### Frukt

Efter ca 40 till 50 minuter småbubblar det. Slå av ugnen.

Ta ut glaset ur ugnen efter 25 till 35 minuter på eftervärme. Om glaset svalnar långsamt i ugnen kan bakterier bildas, vilket medför att den konserverade frukten surnar.

#### Grönsaker med kallt späd i 1-litersglas

Grönsaker med kallt späd i 1-litersglas	När det pärlar	Eftervärme
Gurka	-	ca 35 minuter
Rödbetor	ca 35 minuter	ca 30 minuter
Brysselkål	ca 45 minuter	ca 30 minuter
Bönor, kålrabbi, rödkål	ca 60 minuter	ca 30 minuter
Ärter	ca 70 minuter	ca 30 minuter

från 120 till 140 °C. Ca 35 till 70 minuter beroende på typ av grönsak. Slå efter denna tid av ugnen och kör på eftervärmen.

### Ta ut glaset

Ta ut glaset ur ugnen efter kokningen.

### Obs!

Ställ inte de varma glaset på kallt eller vått underlag. De kan spricka.

## Akrylamid i livsmedel

Akrylamid bildas framförallt vid tillagning med hög värme av mjöl- och stärkelserika produkter, t.ex. potatischips, pommes

frites, rostat bröd, småfranska, bröd eller konditorivaror av mördeg (kex, olika slags pepparkakor).

### Tips på tillagning som ger låg akrylamidhalt i maten

<b>Allmänt</b>	<ul style="list-style-type: none"><li>■ Håll tillagningstiderna så korta som möjligt.</li><li>■ Bryn maten gyllengul, inte mörkbrun.</li><li>■ Stora, tjocka bitar innehåller mindre akrylamid.</li></ul>
<b>Gräddning</b>	Med över-/undervärme max. 200 °C. Med 3D-varmluft eller varmluft max. 180 °C.
Småkakor	Med över-/undervärme max. 190 °C. Med 3D-varmluft eller varmluft max. 170 °C. Ägg och äggulor minskar bildad akrylamid.
Ugnspommes frites	Sprid ut ett lager jämnt på plåten. Kör på minst 400 g per plåt, så att din pommes frites inte blir torr.

# Provrätter


Tabellerna är framtagna för provningsinstitut för att underlätta provning och test av olika ugnar.





Enligt EN 50304/EN 60350 (2009) resp. IEC 60350.

## Gräddning

Ställ de mörka springformarna diagonalt om du gör äppelpaj.



Kakor i ljusa springformar:

Grädda med över-/undervärme  på fals 1. Ställ springformen på bakplåten i stället för gallret.

Maträtt	Tillbehör och formar	Fals	Ugnsfunktion	Temperatur i °C	Tillagningstid i minuter
Spritskakor	Bakplåt	2		150-170	20-30
Småkakor, 20 st.	Bakplåt	3		160-180	20-30
Sockerkaka	Springform på gallret	2		160-180	30-40
Äppelpaj	Galler + 2 st. Ø 20 cm-springformar	1		190-210	70-80

## Grilla

Grillar du direkt på gallret, sätt in bakplåten på fals 1. Den fångar upp köttsoften så att du håller ugnen ren.

Maträtt	Tillbehör och formar	Fals	Ugnsfunktion	Grilläge	Tillagningstid i minuter
Rosta bröd Förvärm i 10 minuter	Galler	5		3	1-2
Hamburgare, 12 st.* ingen förvärmning	Galler + bakplåt	4		3	25-30

\* Vänd efter  $\frac{2}{3}$  av tiden

# Sisällysluettelo

<b>Tärkeitä turvaohjeita</b> .....	<b>41</b>	<b>Ohjeita toimintahäiriöiden varalle</b> .....	<b>52</b>
<b>Vaurioiden syyt</b> .....	<b>43</b>	Häiriötaulukko.....	52
Uunin vauriot.....	43	Uunin katossa olevan uunilampun vaihto .....	52
Sokkelilaatikon vauriot.....	43	Lasisuojus.....	52
<b>Sijoitus ja liittäminen</b> .....	<b>43</b>	<b>Huoltopalvelu</b> .....	<b>52</b>
Asentajalle.....	43	Mallinumero (E-Nr.) ja sarjanumero (FD-Nr.).....	52
Seinäkiinnitys .....	44	<b>Energiansäästö- ja ympäristönsuojeluohjeet</b> .....	<b>53</b>
Luukun lukitsin.....	44	Energiansäästö uunia käytettäessä.....	53
<b>Uusi laitteesi</b> .....	<b>44</b>	Energiansäästö keittotasoa käytettäessä.....	53
Yleistä.....	44	Ympäristöystävällinen hävittäminen.....	53
Keittotaso.....	45	<b>Testattu koekeittiössämme</b> .....	<b>53</b>
Ohjauspaneeli.....	45	Kakut ja leivonnaiset .....	53
Uunitila .....	46	Leipomisvihjeitä.....	54
<b>Varusteet</b> .....	<b>46</b>	Liha, lintu, kala.....	55
Varusteen asettaminen paikalleen.....	46	Vihjeitä paistamisesta ja grillauksesta .....	57
Lisävarusteet.....	46	Paistokset, gratiinit, paahtoleivät.....	57
Hoitotuotteet ja tarvikkeet.....	47	Valmistuotteet .....	57
<b>Ennen ensimmäistä käyttöä</b> .....	<b>47</b>	Erytisruoat.....	57
Uunin kuumentaminen .....	47	Umpioiminen.....	58
Keittolevyn kuumentaminen.....	47	<b>Akryyliamidi elintarvikkeissa</b> .....	<b>58</b>
Varusteiden puhdistus .....	47	<b>Testiruoat</b> .....	<b>59</b>
<b>Näin säädät keittotason</b> .....	<b>47</b>	Paistaminen.....	59
Näin säädät sähkökeittolevyn.....	47	Grillaus.....	59
<b>Uunin säätäminen</b> .....	<b>48</b>		
Uunitoiminnot ja lämpötila.....	48		
<b>Hoito ja puhdistus</b> .....	<b>48</b>		
Puhdistusaine .....	48		
Ristikoiden irrotus ja asennus .....	50		
Uuninluukun irrotus ja asennus.....	50		
Luukun lasien irrotus ja asennus .....	51		

Lisätietoja tuotteista, varusteista, varaosista ja palveluista löydät Internetistä: [www.siemens-home.bsh-group.com/fi](http://www.siemens-home.bsh-group.com/fi) ja Online-Shopista: [www.siemens-home.bsh-group.com/eshops](http://www.siemens-home.bsh-group.com/eshops)

## Tärkeitä turvaohjeita

Lue tämä käyttöohje huolellisesti. Vasta sitten voit käyttää laitettasi turvallisesti ja oikein. Säilytä käyttöohje myöhempää käyttöä tai seuraavaa käyttäjää varten.

Tarkasta laite, kun olet purkanut sen pakkauksesta. Jos laitteessa on kuljetusvaurioita, älä kytke laitetta käyttöön.

Ilman pistoketta olevan laitteen saa liittää vain valtuutettu asentaja. Takuu ei kata virheellisestä liittämisestä johtuvia vaurioita.

Tämä laite on tarkoitettu yksityisille kotitalouksille ja kodinomaiseen ympäristöön. Käytä laitetta vain ruokien ja juomien valmistukseen. Pidä laitetta käytön aikana silmällä. Käytä laitetta vain suljetuissa tiloissa.

Tämä laite on tarkoitettu käytettäväksi enintään 2000 metrin korkeudella merenpinnasta.

Tätä laitetta ei ole suunniteltu käytettäväksi ulkopuolisen ajastimen tai kauko-ohjaimen kanssa.

Älä käytä sopimattomia suojarusteita tai lasten turvaristikoita. Ne voivat aiheuttaa onnettomuuden.

Laitetta voivat käyttää yli 8-vuotiaat lapset ja henkilöt, joiden fyysiset ominaisuudet, aistit tai henkiset valmiudet ovat rajoittuneet tai joilta puuttuu tarvittava kokemus ja osaaminen, jos heitä valvoo heidän turvallisuudestaan vastaava henkilö tai heitä on opastettu laitteen turvallisessa käytössä ja he ovat ymmärtäneet laitteen vaarat.

Lapset eivät saa leikkiä laitteella. Lapset eivät saa puhdistaa tai huoltaa laitetta, paitsi jos he ovat täyttäneet 15 vuotta ja heidän toimiaan valvotaan.

Pidä alle 8-vuotiaat lapset poissa laitteen ja liitäntäjohton läheltä.

Laita varuste aina oikein päin uunitilaan.  
*Katso varusteita koskeva kuvaus käyttöohjekirjassa.*

### Palovaara!

- Uunitilassa säilytettävät, palavat esineet voivat syttyä palamaan. Älä säilytä palavia esineitä uunitilassa. Älä avaa laitteen luukkuja, jos laitteesta tulee savua. Kytke laite pois päältä ja irrota verkkopistoke tai kytke sulake sulakerasiassa pois päältä.
- Laitteen luukkuja avattaessa muodostuu ilmavirta. Leivinpaperi voi koskettaa kuumennuselementtejä ja syttyä palamaan. Älä laita irrallista leivinpaperia varusteen päälle, kun esilämmität uunin. Laita leivinpaperin päälle aina painoksi astia tai uunivuoka. Levitä leivinpaperi vain tarvittavalle alueelle. Leivinpaperi ei saa ulottua varusteen ulkopuolelle.
- Kuuma öljy ja rasva sytyvät helposti palamaan. Älä jätä kuumaa öljyä tai rasvaa ilman valvontaa. Älä sammuta tulipaloa vedellä. Kytke keittoalue pois päältä. Tukahduta liekit varovasti kannella tai palopeitteellä tai vastaavalla.
- Keittoalueet kuumenevat hyvin kuumiksi. Älä aseuta palavia esineitä keittotason päälle. Älä säilytä tavaroita keittotason päällä.
- Laite kuumenee hyvin kuumaksi, palavat materiaalit voivat syttyä helposti palamaan. Älä säilytä tai käytä uunin alapuolella tai sen lähellä palavia esineitä (esim. suihkepulloja, puhdistusaineita). Älä säilytä palavia esineitä uunissa tai uunin päällä.
- Sokkelilaatikon pinnat voivat kuumentua hyvin kuumiksi. Säilytä laatikossa vain uunin varusteita. Tulenarkoja tai palavia esineitä ei saa säilyttää sokkelilaatikossa.

### Palovamman vaara!

- Laite kuumenee hyvin kuumaksi. Älä kosketa uunitilan kuumia sisäpintoja tai kuumennuselementtejä. Anna laitteen jäähtyä aina. Pidä lapset poissa laitteen läheltä.
- Varusteet ja astiat kuumenevat hyvin kuumiksi. Käytä aina patalappuja, kun otat kuumat varusteet tai astiat uunist.
- Alkoholihöyryt voivat syttyä kuumassa uunissa. Älä valmista ruokia, joissa on runsaasti väkevää alkoholia. Käytä vain

väkeviä alkoholijuomia vain pieniä määriä. Avaa laitteen luukku varovasti.

- Keittoalueet ja niiden ympäristö, erityisesti laitteessa mahdollisesti oleva keittotason kehys, kuumenevat hyvin kuumiksi. Älä kosketa kuumia pintoja. Pidä lapset poissa laitteen läheltä.
- Laitteen pinnat kuumenevat käytön aikana. Älä kosketa kuumia pintoja. Pidä lapset poissa laitteen luota.
- Keittoalue kuumenee, mutta näyttö ei toimi. Kytke sulake sulakerasiassa pois päältä. Soita huoltopalveluun.
- Laite kuumenee käytön aikana. Anna laitteen jäähtyä ennen puhdistusta.

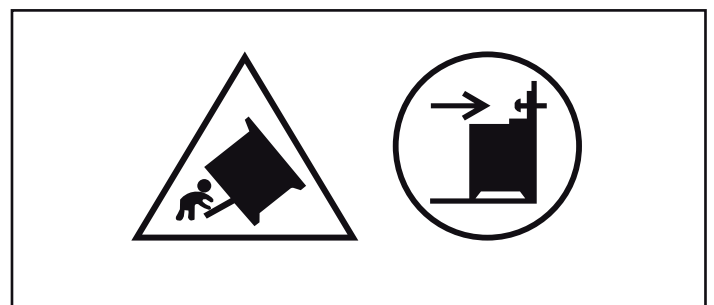
### Palovamman vaara!

- Käden ulottuvilla olevat osat kuumenevat käytössä. Älä kosketa kuumia osia. Pidä lapset poissa laitteen läheltä.
- Laitteesta voi tulla kuumaa höyryä, kun avaat laitteen luukun. Avaa laitteen luukku varovasti. Pidä lapset poissa laitteen läheltä.
- Kuumassa uunitilassa oleva vesi voi höyrystyä kuumaksi höyryksi. Älä kaada koskaan vettä kuumaan uuniin.

### Loukkaantumisvaara!

- Laitteen luukun naarmuuntunut lasi voi särkyä. Älä käytä puhdistuslastaa, voimakkaita tai hankaavia puhdistusaineita.
- Kattilan pohjan ja keittoalueen välissä oleva neste voi aiheuttaa kattilan yhtäkkisen hypähtämisen. Pidä keittoalue ja kattilan pohja aina kuivina.
- Jos laite asetetaan irralleen jalustalle, se voi liukua pois jalustalta. Laite pitää kiinnittää tukevasti jalustaan.

### Kallistumisvaara!



**Varoitus:** Laitteen kallistumisen estämiseksi on asennettava kallistuksenesto. Lue asennusohje.

## Sähköiskun vaara!

- Epäasianmukaiset korjaukset ovat vaarallisia. Korjaukset saa suorittaa vain asianmukaisen koulutuksen saanut huoltoteknikko. Jos laite on rikki, irrota verkkopistoke tai kytke sulake sulakerasiassa pois päältä. Soita huoltopalveluun.
- Sähkölaitteiden johdon eriste voi sulaa laitteen kuumissa osissa. Varo, että sähkölaitteiden liitäntäjohto ei joudu

kosketuksiin laitteen kuumien osien kanssa.

- Laitteeseen pääsevä kosteus voi aiheuttaa sähköiskun. Älä käytä painepesuria tai höyrysuihkua.
- Unilamppua vaihdettaessa on lampunkantojen liittämisessä sähkövirtaa. Irrota ennen vaihtamista verkkopistoke tai kytke sulake sulakerasiassa pois päältä.
- Viallinen laite voi aiheuttaa sähköiskun. Älä kytke viallista laitetta päälle. Irrota verkkopistoke tai kytke sulake sulakerasiassa pois päältä. Soita huoltopalveluun.

## Vaurioiden syyt

### Keittotaso

#### Huomio!

- Varmista, että yläkansi ei ole kiinni, kun otat liedon käyttöön.
- Käytä keittoalueita vain siten, että keittoalueella on astia. Älä kuumenna tyhjiä kattiloita tai pannuja. Kattilan pohja vaurioituu.
- Poista yli kiehunut ruoka heti. Käytä runsaasti nestettä sisältäviin ruokiin korkeita kattiloita. Silloin mitään ei pääse kiehumaan yli.
- Varmista, että keittolevyä ei koskaan kytketä päälle siten, että kansi on suljettu; valvo esimerkiksi leikkiviä lapsia.
- Pidä keittolevy kuivana. Suolavesi tai märät kattilanpohjat vaurioittavat sitä.
- Älä käytä keittolevyä koskaan ilman kattilaa. Älä käytä kattiloita, joiden pohja on epätasainen. Keittolevyltä ei poistu lämpöä riittävästi. Se voi hehkua punaisena.

### Uunin vauriot

#### Huomio!

- Varuste, folio, leivinpaperi tai astia uunin pohjalla: älä aseta varusteita uunin pohjalle. Älä levitä minkään tyyppistä foliota tai leivinpaperia uunin pohjalle. Älä aseta uunin pohjalle astiaa, kun lämpötilaksi on asetettu yli 50 °C. Seurauksena

on kosketuspinnan ylikuumentuminen. Leipomis- ja paistoaajat eivät enää pidä paikkaansa ja emali vaurioituu.

- Vettä kuumassa uunitilassa: älä kaada koskaan vettä kuumaan uuniin. Siitä muodostuu vesihöyryä. Lämmönvaihtelu voi aiheuttaa emalivaurioita.
- Kosteat elintarvikkeet: älä säilytä kosteita elintarvikkeita pitkään suljetussa uunissa. Emali vaurioituu.
- Hedelmämenu: älä täytä leivinpeltiä liian täyteen, kun kypsennät hyvin mehukasta hedelmäpiirakkaa. Pelliltä valuva hedelmämehu aiheuttaa tahroja, joita ei saa poistettua. Jos mahdollista, käytä syvempää uunipannua.
- Jäähtyminen laitteen luukku avoimena: anna uunitilan jäähtyä luukku suljettuna. Vaikka avaat laitteen luukun vain raolleen, viereiset kalusteet voivat ajan myötä vahingoittua.
- Hyvin likainen luukun tiiviste: Jos luukun tiiviste on hyvin likainen, laitteen luukku ei sulkeudu käytössä enää kunnolla. Viereiset kalusteet voivat vahingoittua. Pidä luukun tiiviste aina puhtaana.
- Laitteen luukku istuimena ja säilytystilana: Älä nojaa tai istuudu laitteen luukun päälle tai riipu siitä. Älä aseta astioita tai varusteita laitteen luukun päälle.
- Varusteen työntäminen paikalleen: varuste voi laitteen mallista riippuen naarmuttaa luukun lasia, kun laitteen luukku suljetaan. Työnnä varuste uuniin aina vasteeseen saakka.
- Laitteen kuljetus: älä kannaa tai kannatele laitetta luukun kahvasta. Kahva ei kestä laitteen painoa ja se saattaa murtua.

### Sokkelilaatikon vauriot

#### Huomio!

Älä laita kuumia esineitä sokkelilaatikkoon. Se voi vaurioitua.

## Sijoitus ja liittäminen

### Sähköliitäntä

Sähköliitännän saa tehdä vain valtuutettu asentaja. Paikallisen sähköntoimittajan määräyksiä on noudatettava.

Jos laite liitetään väärin, takuu ei kata mahdollista vahinkoa.

#### Huomio!

Jos verkkokaapeli vaurioituu, valmistajan, valmistajan huoltopalvelun tai vastaavasti koulutetun henkilön pitää vaihtaa se.

### Asentajalle

- Asennukseen tarvitaan jakanapainen katkaisin, jonka koskettimien avautumisväli on vähintään 3 mm. Pistokkeen avulla tehtävän asennuksen yhteydessä tämä ei ole tarpeen, jos käyttäjä pääsee käsiksi pistokkeeseen.
- Sähkölaitteen turvallisuus: Liesi on suojualueen I laite, ja sen käyttö on sallittu vain maadoitusliitännän kanssa.

- Laitteen liitäntään on käytettävä tyypin H 05 VV-F mukaista tai samanarvoista johtoa.

## Seinäkiinnitys

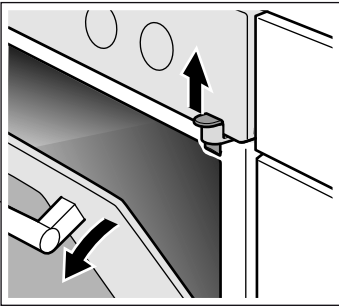
Jotta liesi ei pääse kaatumaan, se on kiinnitettävä mukana toimitetun kulman avulla seinään. Noudata seinäkiinnikkeen asennusohjetta.

## Luukun lukitsin

Jotta lapset eivät pääse koskettamaan kuumaa uunia, uuniluukussa on lukitsin. Se sijaitsee uuninluukun yläpuolella.

### Avaa uuninluukku

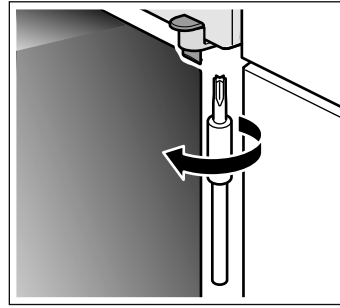
Paina lukitsinta ylöspäin (kuva A).



## Luukun lukituksen poistaminen

Jos et tarvitse enää luukun lukitsinta tai jos lukitsin on likaantunut:

1. Avaa uuninluukku
2. Ruuvaa ruuvi irti ja poista luukun lukitsin (kuva B).



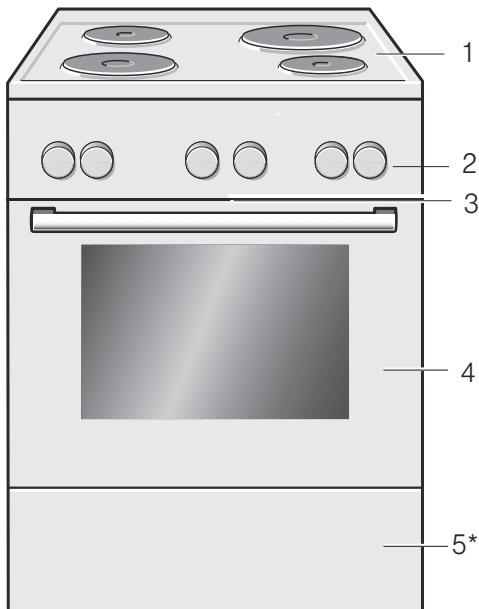
3. Sulje uuninluukku.

# Uusi laitteesi

Tässä luvussa saat tietoja laitteesta, käyttötavoista ja varusteista.

## Yleistä

Varustus riippuu laitteen mallista.



### Selostukset

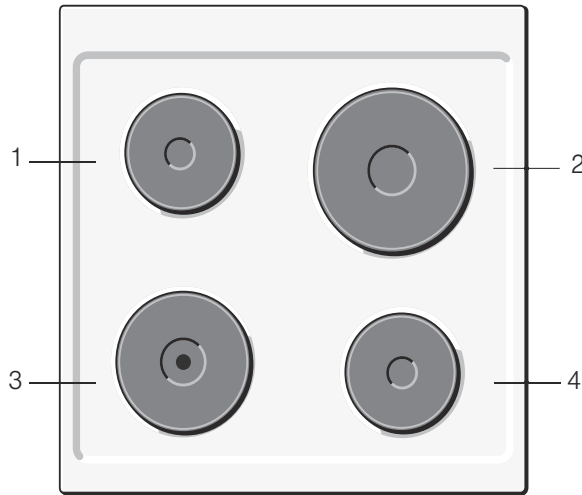
1	Keittotaso**
2	Ohjauspaneeli**
3	Jäähdytyspuhallin
4	Uuninluukku**
5*	Sokkelilaatikko**

\* Valinnainen (käytettävissä eräissä laiteissa)

\*\* Yksityiskohdat voivat poiketa laitemalleittain.



## Keittotaso



### Selitykset

1	Keittoalue 14,5 cm
2	Keittoalue 22 cm
3	Pikakeittolevy jossa punainen piste, 18 cm
4	Keittoalue 14,5 cm

## Ohjauspaneeli

Yksityiskohdat voivat poiketa laitemalleittain.

### Toimintovalitsin

Toimintovalitsimella säädät uunitoiminnon. Voit kääntää toimintovalitsinta oikealle tai vasemmalle.

Uunilamppu syttyy, kun kytket toimintovalitsimen päälle.

Asennot	Toiminto	
0	Pois päältä	Uuni on kytketty pois päältä.
<input type="checkbox"/>	Ylä-/alalämpö*	Paistaminen on mahdollista vain yhdellä tasolla. Tämä asetus sopii vuokakakuille ja pizzoille vuoassa tai pellillä sekä rasvattomille naudan-, vasikan ja riistapaistipaloille. Lämpö tulee tasaisesti ylhäältä ja alhaalta.
<input type="checkbox"/>	Alalämpö	Alalämmöllä voit jälkipaistaa tai -ruskistaa ruokia alhaalta. Lämpö tulee alhaalta.
<input type="checkbox"/>	Tasogrillaus, pieni pinta	Tämä uunitoiminto sopii pienten pihvi-, makkara-, kala- ja paahtoleipämäärien grillaamiseen. Grillivastuksen keskiosa kuumenee.
<input type="checkbox"/>	Tasogrillaus, suuri pinta	Tällä tavoin voidaan grillata suurempia määriä pihvejä, makkaroita, kalaa ja kuorruttaa paahtoleipiä. Koko grillivastuksen alla oleva pinta kuumenee.

\* Uunitoiminto energiatehokkuusluokan EN50304 mukaan.

### Pikakeittolevy jossa punainen piste

Kun asetat suurimman tehoalueen, keittoalue kuumenee nopeasti.

### Lämpötilanvalitsin

Lämpötilanvalitsimella voit asettaa haluamasi lämpötilan ja grillaustehon.

Asennot	Toiminto	
●	Nolla-asento	Uuni ei ole kuuma.
50-300	Lämpötila-alue	Lämpötila °C.
•, ••, •••	Grillaustehot	Grillaustehot, grillin pieni <input type="checkbox"/> ja suuri <input type="checkbox"/> pinta. • = teho 1, pieni •• = teho 2, keski ••• = teho 3, täysi

Kun uuni kuumenee, ohjauspaneelissa oleva merkkivalo palaa. Jos kuumennus keskeytetään, symboli sammuu. Eräiden asetusten kohdalla se ei pala.

### Keittoalueen tehonvalitsimet

Keittoalueiden lämmitysteho asetetaan neljällä keittoalueen tehonvalitsimella.

Asennot	Toiminto	
0	Nolla-asento	Liesi kytketty pois päältä.
1/2-3	Tehoalueet	1/2 = pienin teho 3 = suurin teho

Kun säädät sähkökeittolevyä, merkkivalo palaa.

Voit kiertää keittoalueen tehonvalitsinta sekä oikealle että vasemmalle.

## Uunitila

Uunitilassa on uunilamppu. Jäähdytyspuhallin suojaa uunia ylikuumenemiselta.

### Uunilamppu

Uunitilassa oleva lamppu palaa, kun uuni on käytössä.

### Jäähdytyspuhallin

Jäähdytyspuhallin kytkeytyy tarpeen mukaan päälle ja pois päältä. Lämmin ilma poistuu luukun kautta

Jäähdytinpuhallin käy tietyn aikaa vielä käytön jälkeen, jotta uunitila jäähtyy nopeammin.

### Huomio!

Älä peitä tuuletusaukkoja. Muutoin uuni ylikuumenee.

## Varusteet

Laitteen mukana toimitetut varusteet sopivat monille ruokalajeille. Varmista, että laitat varusteen aina oikein päin uunitilaan.

Jotta jotkut ruokalajit onnistuvat vielä paremmin tai uunin käyttö on vielä vaivattomampaa, saatavana on valikoima lisävarusteita.



### Ritilä

Astioille, kakkuvuolille, paisteille, grillipaloille ja pakasteruoille.

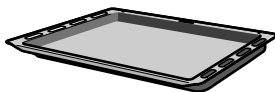
Työnnä ritilä uuniin avoin sivu uuninluukkuun päin ja taivutettu puoli alaspäin.



### Emaloitu leivinpelti

Kakuille ja pikkuleiville.

Työnnä leivinpelti uuniin vino reuna uuninluukkuun kohti.



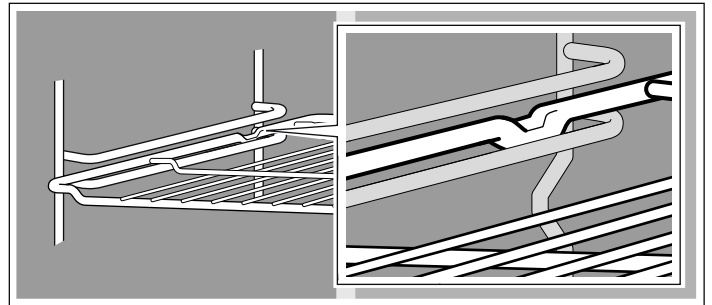
### Uunipannu

Mehukkaille kakuille, leivonnaisille, pakasteruoille ja suurille paisteille. Voit käyttää sitä myös rasvankeräysastian, kun grillaat suoraan ritilällä.

Työnnä uunipannu uuniin vino reuna uuninluukkuun kohti.

Varuste voidaan vetää suunnilleen puoliksi ulos ilman, että se kallistuu. Tällöin ruoka on helppo ottaa ulos uunista.

Ota varustetta uuniin työntäessäsi huomioon, että ulkonema on varusteen takasivulla. Vain siten se lukittuu oikein paikalleen.



**Huomautus:** Kuumuus voi muuttaa varusteiden muotoa. Varuste palaa muotoonsa, kun se on jäähtynyt. Tämä ei heikennä toimintaa.

Pidä leivinpellin sivuilta molemmin käsin kiinni ja työnnä se yhdensuuntaisesti ristikkoon. Vältä leivinpeltiä työntäessäsi liikuttamasta sitä oikealle tai vasemmalle. Muutoin leivinpellin saa työnnettyä vain vaikeasti uuniin. Emaloidut pinnat saattavat vaurioitua.

Varusteita voit ostaa huoltopalvelusta, alan liikkeistä tai Internetin kautta. Ilmoita tällöin HZ-numero.

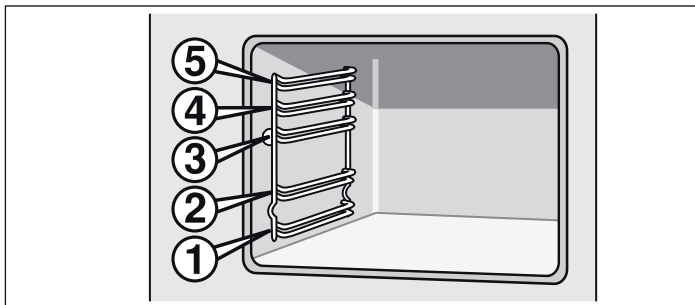
### Lisävarusteet

Lisävarusteita voit ostaa huoltopalvelusta tai alan liikkeistä. Esitteistämme tai Internetistä löydät erilaisia uuniin soveltuvia tuotteita. Lisävarusteiden saatavuus tai tilausmahdollisuudet Internetin kautta vaihtelevat maittain. Tätä koskevat tiedot löydät myyntiasiakirjoista.

Kaikki lisävarusteet eivät sovellu kaikkiin laitteisiin. Ilmoita ostaessasi aina laitteesi koko nimi (E-nro eli mallinumero).

### Varusteen asettaminen paikalleen

Varusteet voidaan asettaa uuniin 5 eri korkeuteen. Työnnä varuste uuniin aina vasteeseen saakka, jotta se kosketa uunin lasiluukkuun.



Lisävarusteet	HZ-numero	Toiminto
Pizzapelti	HZ317000	Sopii erityisesti pizzalle, pakasteruoille ja pyöreille tortuille. Voit käyttää pizzapeltiä uunipannun sijaan. Työnnä pelti ritilän yläpuolelle ja noudata taulukossa olevia ohjeita.
Paistiritilä	HZ324000	Paistamiseen. Laita grilliritilä aina uunipannuun. Paistista tiheä rasva ja lihaneste valuvat pannuun.
Grillipelti	HZ325000	Käytetään grillattaessa grilliritilän sijaan tai roiskesuojana uunin suojaamiseksi runsaalta tahraantumiselta. Käytä grillipeltiä vain yhdessä uunipannun kanssa. Grillipalat grillipellillä: Voit käyttää vain kannatinkorkeuksia 1, 2 ja 3. Grillipelti roiskesuojana: Uunipannu työnnetään yhdessä grillipellin kanssa ritilän alle.

Lisävarusteet	HZ-numero	Toiminto
Paistokivi	HZ327000	Paistokivi sopii erinomaisesti itse leivotun leivän, sämpylöiden ja pizzan paistamiseen, kun pohjasta halutaan rapea. Paistokivi pitää aina esilämmittää suositeltuun lämpötilaan.
Emaloitu leivinpelti	HZ331003	Kakuille ja pikkuleiville. Työnnä leivinpelti uuniin vino reuna uuninluukkaa kohti.
Emaloitu leivinpelti, jossa tarttumaton pinnoite	HZ331011	Kakut ja pikkuleivät on helppo levittää leivinpellille. Työnnä leivinpelti uuniin vino reuna uuninluukkaa kohti.
Uunipannu	HZ332003	Mehukkaille kakuille, leivonnaisille, pakasteruoille ja suurille paisteille. Voidaan käyttää myös rasvan tai lihanesteen keräämiseen ritilän alla. Työnnä uunipannu uuniin viiste uuninluukkaa kohti.
Uunipannu, jossa tarttumaton pinnoite	HZ332011	Mehukkaat kakut, leivonnaiset, pakasteruoat ja suuret paistit on helppo levittää uunipannuun. Työnnä uunipannu uuniin viiste uuninluukkaa kohti.
Kansi Profi-uunipannulle	HZ333001	Kannen kanssa Profi-uunipannusta tulee Profi-paistovuoka.
Profi-uunipannu ja paistiritilä	HZ333003	Sopii erityisesti suurten ruokamäärien valmistamiseen.
Ritilä	HZ334000	Astioille, kakkuvuolille, paisteille, grillipaloille ja pakasteille.
Lasinen paistovuoka	HZ915001	Lasinen paistovuoka sopii haudutettuihin ruokiin ja paistoksiin. Sopii erityisesti ohjelmiin ja paistoautomaatiikkaan.

## Hoitotuotteet ja tarvikkeet

Voit hankkia kodinkoneitasi varten sopivia hoito- ja puhdistusaineita tai muita varusteita huoltopalvelusta, alan


liikkeistä tai eräissä maissa Internetin kautta e-Shopista. Ilmoita tällöin kyseinen tuotenumero.

Teräspintojen hoitoliinat	Tuotenumero 311134	Vähentää lian kertymistä. Liinoiden sisältämä erikoisöljy hoitaa teräslaitteiden pinnat optimaalisesti.
Uunin ja grillin puhdistusgeeli	Tuotenumero 463582	Uunitilan puhdistukseen. Geeli on hajutonta.
Mikrokuituliina, jossa kennorakenne	Tuotenumero 460770	Sopii erityisesti herkkien pintojen kuten esim. lasin, keraamisen lasin, teräksen tai alumiinin puhdistukseen. Mikrokuituliina poistaa yhdellä kertaa vetisen ja rasvaisen lian.
Luukun lukitsin	Tuotenumero 612594	Varmistaa, että lapset eivät saa avattua uuninluukkaa. Lukitsin ruuvataan paikalleen eri tavoin laitteen luukusta riippuen. Noudata luukun lukitsimen mukana olevaa ohjetta.

## Ennen ensimmäistä käyttöä

Seuraavassa kerromme toimenpiteet, jotka Sinun on tehtävä ennen kuin valmistat ensimmäisen kerran ruokaa uunissasi. Lue ensin luku *Turvallisuusohjeet*.

### Uunin kuumentaminen

Poista uutuuden haju kuumentamalla tyhjää, suljettua uunia. Tähän sopii parhaiten kuumennus yhden tunnin ajan ylä-/alalämmöllä  240 °C. Varmista, että uuniin ei ole jäänyt pakkausmateriaalia.

Tuuleta keittiötä niin kauan kuin uuni kuumenee.

1. Aseta toimintovalitsimella Ylä-/alalämpö .

2. Aseta lämpötilanvalitsimella 240 °C.

Kytke tunnin kuluttua uuni pois päältä. Kierrä tätä varten toimintovalitsin nolla-asentoon.

### Keittolevyn kuumentaminen

Poista uutuuden haju kuumentamalla keittolevyä ilman kattilaa suurimmalla teholla 3 minuutin ajan.

### Varusteiden puhdistus

Puhdista varusteet ennen ensimmäistä käyttöä huolellisesti kuumalla astianpesuaineliuksella ja pehmeällä talousliinalla.

## Näin säädät keittotason

Tästä luvusta löydät ohjeet lieden säätämisestä.

### Näin säädät sähkökeittolevyn

Voit asettaa tehoalueen kyseisen keittoalueen tehonvalitsimella.

Toimi näin:

1. Kierrä sähkökeittolevyn katkaisinta vasemmalle haluamasi tehoalueen kohdalle välille ½-3.

2. Käytä keittämiseen kattilaa, jonka halkaisija on sama kuin sähkökeittolevyn.

3. Kun ruoka on valmista, kytke sähkökeittolevy pois päältä (tehoalue 0).

Tehoalue ½ = pienin teho

Tehoalue 3 = suurin teho

Uuni- toiminto ½ tai 1 Määrästä riippuen

Keittäminen	3 1	Kun aloitat keittämisen Keittämisen aikana tarpeen mukaan suuri tai pieni
Paistaminen	3 2	Öljyn kuumennus Kun aloitat paistamisen Paistamisen aikana

Kun keittoalue kytketään päälle, näyttö palaa.


Voit kiertää keittoalueen tehonvalitsinta sekä oikealle että vasemmalle.

## Uunin säätäminen

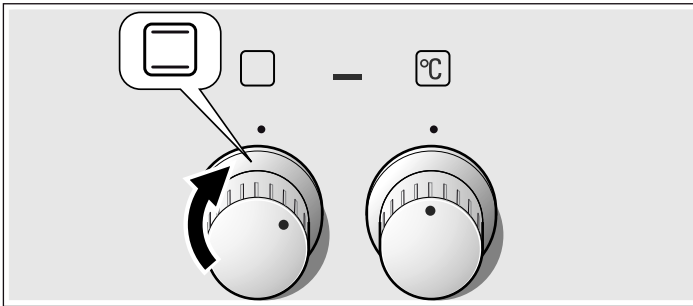
Voit tehdä uuniisi erilaisia säätöjä. Tässä opastamme Sinua säätämään haluamasi uunitoiminnon ja lämpötilan tai grillitehon.

**Huomautus:** Uuni on suositeltavaa esikuumentaa aina ennen ruoan asettamista uuniin, jotta lasiin ei muodostu liikaa kondensaatiota.

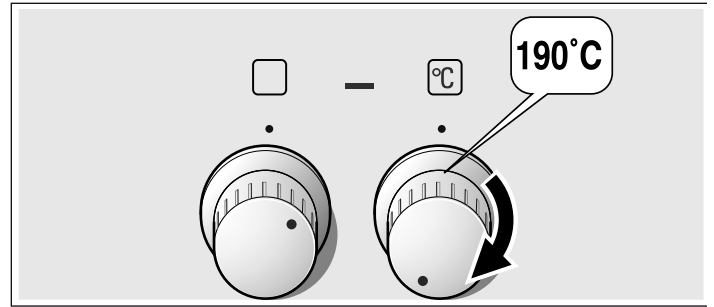
### Uunitoiminnot ja lämpötila

Esimerkkikuva: 190 °C, Ylä-/alalämpö .

1. Aseta haluamasi uunitoiminto toimintovalitsimella.



2. Lämpötilanvalitsimella voit asettaa haluamasi lämpötilan tai grillaustehon.



Uuni kuumenee.

### Uunin kytkeminen pois päältä

Kierrä toimintovalitsin nolla-asentoon.

### Asetusten muuttaminen

Voit milloin tahansa muuttaa uunitoiminnon ja lämpötilan tai grillaustehon kyseisellä valitsimella.

## Hoito ja puhdistus

Keittotasosi ja uunisi pysyvät kauan kauniina ja ehjinä, kun hoidat ja puhdistat niitä huolellisesti. Neuvomme seuraavassa, kuinka hoidat ja puhdistat molempia oikealla tavalla.

### Huomautuksia

- Laitteen etupuolella esiintyy pieniä värjeroja eri materiaalien kuten lasin, muovin tai metallin takia.
- Luukun lasissa olevat, valumajälkiä muistuttavat varjot ovat heijastumia uunilampun valosta.
- Emali kovetetaan erittäin korkeissa lämpötiloissa. Siinä voi syntyä vähäisiä värimuutoksia. Se on normaalia, eikä se vaikuta mitenkään toimintaan. Ohuiden peltien reunoja ei voida täysin emaloida. Siksi ne voivat olla paljaita. Tämä ei heikennä korroosiosuojaa.

### Puhdistusaine

Jotta eri pinnat eivät vaurioidu vääristä puhdistusaineista, noudata seuraavia ohjeita.

#### Älä käytä keittotason puhdistamiseen

- laimentamatonta astianpesuainetta tai astianpesukoneeseen tarkoitettua pesuainetta,
- hankaussieniä,
- voimakkaita puhdistusaineita kuten uuninpuhdistusainetta tai tahrannoistoaainetta,
- painepesuria tai höyrysuihkua.
- Älä pese yksittäisiä osia astianpesukoneessa!

#### Älä käytä uunin puhdistamiseen

- voimakkaita tai hankaavia puhdistusaineita,

- puhdistusaineita, joiden alkoholiprosentti on suuri,
- hankaussieniä,
- painepesuria tai höyrysuihkua.
- Älä pese yksittäisiä osia astianpesukoneessa!

Huuhtele uudet sienet huolellisesti ennen ensimmäistä käyttöä.

Alue	Puhdistusaine
Teräspinnat* (laitteen mallista riippuen)	Kuuma astianpesuaineliuos: Puhdista talousliinalla ja kuivaa pehmeällä liinalla. Pyyhi teräspinnat aina luonnollisten kuviodien suuntaisesti. Seurauksena voi muutoin olla naarmuja. Poista kalkki-, rasva-, tärkkelys- ja valkuaisaistahrat välittömästi. Tahrojen alle voi muodostua korroosioita.  Huoltopalvelusta tai alan liikkeistä on saatavana erityisiä kuumille teräspinnoille tarkoitettuja hoitoaineita. Levitä pinnalle ohut kerros hoitoainetta pehmeällä liinalla.
Emaloidut, lakatut, muovi- ja painokuvioidut pinnat* (laitteen mallista riippuen)	Kuuma astianpesuaineliuos: Puhdista talousliinalla ja kuivaa pehmeällä liinalla. Älä käytä puhdistukseen lasinpesuainetta tai puhdistuslastaa.

\* Valinnainen (Käytettävissä eräisiin laitteisiin, laitemallista riippuen.)

Alue	Puhdistusaine
Ohjauspaneeli	Kuuma astianpesuaineliuos: Puhdista talousliinalla ja kuivaa pehmeällä liinalla. Älä käytä puhdistukseen lasinpesunainetta tai puhdistuslastaa.
Lasinen suojakansi* (laitteen mallista riippuen)	Lasinpesuaine: Puhdista pehmeällä liinalla. Voit irrottaa lasisen suojakannen puhdistusta varten. Ota tätä varten huomioon luvussa <i>Lasinen suojakansi</i> olevat ohjeet!
Kiertovalitsimet Älä irrota!	Kuuma astianpesuaineliuos: Puhdista talousliinalla ja kuivaa pehmeällä liinalla.
Keittotason kehys	Kuuma astianpesuaineliuos: Älä puhdista puhdistuslastalla, sitruunalla tai etikalla.
Kaasukeittotaso ja kattilankannatin* (laitteen mallista riippuen)	Kuuma astianpesuaineliuos. Käytä vain vähän vettä; vettä ei saa päästä polttimen alaosien kautta laitteen sisään. Poista yli kiehunut ruoka ja ruoantähteet heti. Voit irrottaa kattilankannattimen.  Valurautainen kattilankannatin*: Älä pese astianpesukoneessa.
Kaasupoltin* (laitteen mallista riippuen)	Poista kaasupolttimen pää ja kansi, puhdista kuumalla astianpesuaineliuoksella. Älä pese astianpesukoneessa. Kaasun ulostuloreikien pitää olla aina auki. Kipinäsytyttimet: pieni pehmeä harja. Kaasupolttimet toimivat vain, kun kipinäsytyttimet ovat kuivat. Kuivaa kaikki osat huolellisesti. Varmista paikalleen asettaessasi, että ne ovat kunnolla paikoillaan. Polttimien kannet ovat mustaksi emaloituneet. Väri muuttuu ajan mittaan. Tämä ei vaikuta toimintaan.
Sähkökeittotaso* (laitteen mallista riippuen)	Hankausaineet tai puhdistussienet: Kuumenna keittolevyä sen jälkeen hetken, jotta se kuivuu. Kosteat levyn ruostuvat ajan mittaan. Levitä lopuksi pinnalla hoitoainetta. Poista yli kiehunut ruoka ja ruoantähteet heti.
Keittolevyn rengas* (laitteen mallista riippuen)	Poista keittolevyn renkaan keltaisena ja sinisenä hohtavat värjäymät teräksenpuhdistusaineella. Älä käytä hankaavia tai naarmuttavia aineita.
Keraamista lasia oleva keittotaso* (laitteen mallista riippuen)	Hoito: keraamisen lasin suoja- ja hoitoaine Puhdistus: keraamiselle lasille soveltuvat puhdistusaineet. Noudata pakkauksessa olevia puhdistusohjeita.  ⚠Puhdistuslasta pinttynyttä likaa varten: Avaa lukitus ja puhdista vain terällä. Huomio, terä on erittäin terävä. Loukkaantumisvaara. Laita suojuksen päälle puhdistuksen jälkeen. Vaurioitunut terä on vaihdettava heti uuteen.

\* Valinnainen (Käytettävissä eräisiin laitteisiin, laitemallista riippuen.)

Alue	Puhdistusaine
Lasinen keittotaso* (laitteen mallista riippuen)	Hoito: lasille tarkoitettu suoja- ja hoitoaine Puhdistusaine: lasinpuhdistusaine. Noudata pakkauksessa olevia puhdistusohjeita.  ⚠Puhdistuslasta pinttynyttä likaa varten: Avaa lukitus ja puhdista vain terällä. Huomio, terä on erittäin terävä. Loukkaantumisvaara. Laita suojuksen päälle puhdistuksen jälkeen. Vaurioitunut terä on vaihdettava heti uuteen.
Lasilevy	Lasinpesuaine: Puhdista pehmeällä liinalla. Älä käytä lasinpuhdistuslastaa.  Luukku voidaan irrottaa puhdistuksen helpottamiseksi. Noudata tällöin luvussa <i>Uuninluukun irrotus ja asennus</i> olevia ohjeita!
Lapsilukko* (laitteen mallista riippuen)	Kuuma astianpesuaineliuos: Puhdista talousliinalla.  Jos uuninluukkuun on asennettu lapsilukko, se on poistettava ennen puhdistusta.  Jos lapsilukossa on runsaasti likaa, lukitus ei toimi enää oikein.
Tiiviste Älä irrota!	Kuuma astianpesuaineliuos: Puhdista talousliinalla. Älä hankaa.
Keittoalue	Kuuma astianpesuaineliuos tai etikka-vesi: Puhdista talousliinalla.  Käytä pinttyneseen likaan teräsvillaa tai uuninpuhdistusainetta. Käytä vain kylmään uuniin.  ⚠Käytä itsepuhdistuviin pintoihin itsepuhdistustoimintoa. Noudata tällöin luvussa <i>Itsepuhdistus</i> olevia ohjeita! Huomio! Älä käytä liedenpuhdistusainetta itsepuhdistuville pinnoille.
Uunilampun lasisuojuksen	Kuuma astianpesuaineliuos: Puhdista talousliinalla.
Ristikko	Kuuma astianpesuaineliuos: Puhdista talousliinalla tai harjalla.  Voit ottaa ristikon puhdistusta varten pois paikaltaan. Noudata tällöin luvussa <i>Ristikon irrotus ja asennus</i> olevia ohjeita!  Teleskooppikannatin* (laitteen mallista riippuen)  Kuuma astianpesuaineliuos: Puhdista talousliinalla tai harjalla.  Älä poista voitelurasvaa kannatinkiskoista. Puhdista ne mieluiten työnnettyinä paikoilleen. Älä liota, pese astianpesukoneessa tai itsepuhdistustoiminnon avulla. Ristikko voi vaurioitua ja sen toiminta voi heikentyä.

\* Valinnainen (Käytettävissä eräisiin laitteisiin, laitemallista riippuen.)

Alue	Puhdistusaine
Välineet	Kuuma astianpesuaineliuos: Liota ja puhdista talousliinalla tai harjalla. Alumiininen leivinpelti*: (laitteen mallista riippuen) Kuivaa pehmeällä liinalla. Älä pese astianpesukoneessa. Älä käytä uuninpuhdistusainetta. Naarmujen välttämiseksi älä koske metallipintoihin veitsellä tai muulla terävällä esineellä. Voimakkaat puhdistusaineet, naarmuttavat sienet ja karkeat puhdistusliinat eivät ole sopivia. Seurauksena voi muutoin olla naarmuja. Grillivarras* (laitteen mallista riippuen) Kuuma astianpesuaineliuos: Puhdista talousliinalla tai harjalla. Älä pese astianpesukoneessa. Paistolämpömittari* (laitteen mallista riippuen) Kuuma astianpesuaineliuos: Puhdista talousliinalla tai harjalla. Älä pese astianpesukoneessa.
Sokkelilaatikko* (laitteen mallista riippuen)	Kuuma astianpesuaineliuos: Puhdista talousliinalla.

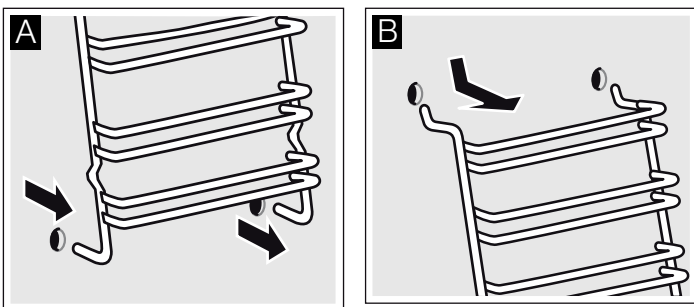
\* Valinnainen (Käytettävissä eräisiin laitteisiin, laitemallista riippuen.)

## Ristikoiden irrotus ja asennus

Voit ottaa ristikot pois paikoiltaan puhdistusta varten. Uunin pitää olla jäähtynyt.

### Ristikon irrotus

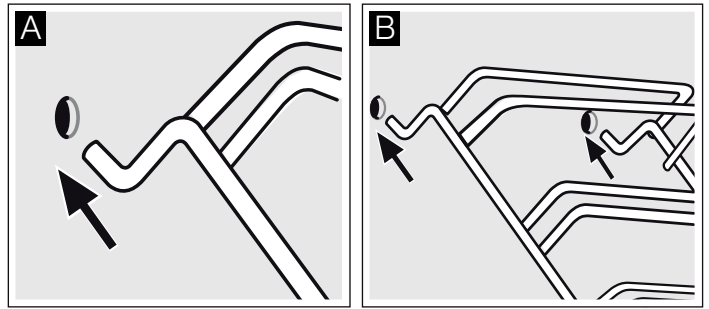
1. Vedä ristikko alhaalta pois paikaltaan ja vedä sitä hiukan eteenpäin. Vedä ristikon alapuolella olevat jatkotapit pois kiinnitysaukoista (kuva A).
2. Käännä sen jälkeen ristikko ylös ja ota se varovasti ulos (kuva B).



Puhdista ristikot astianpesuaineella ja astianpesusienellä. Poista kiinni tarttunut lika harjalla.

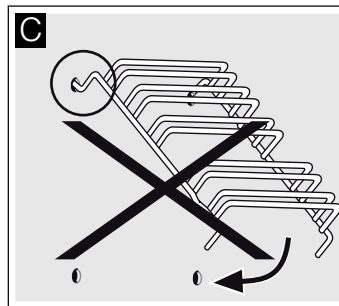
## Ristikoiden asentaminen

1. Aseta molemmat kaksi koukkua varovasti ylempiin reikiin. (kuva A-B)



### ⚠ Virheellinen asennus!

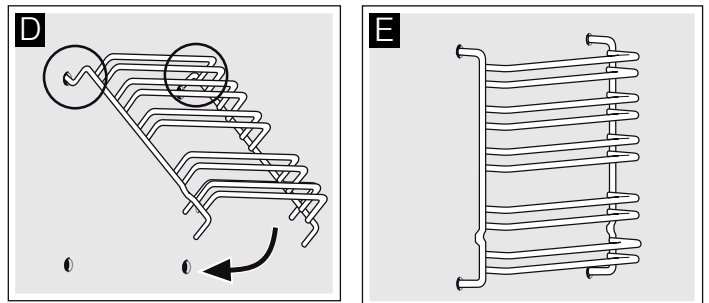
Älä liikuta ristikkoa ennen kuin molemmat koukut ovat kiinnittyneet kunnolla ylempiin reikiin. Emali voi vaurioitua ja murtua (kuva C).



2. Molempien koukkujen on oltava kokonaan ripustettuina ylempiin reikiin. Käännä sitten ristikko hitaasti ja varovasti alaspäin ja ripusta alempiin reikiin (kuva D).

3. Asenna molemmat ristikot uunin sivuseiniin (kuva E).

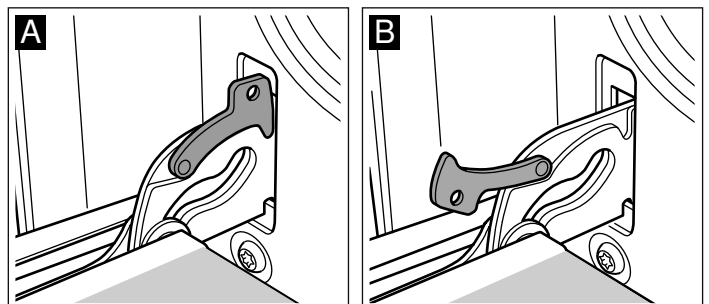
Kun ristikot on asennettu oikein, kahden ylemmän kannatinkorkeuden välinen etäisyys on suurempi.



## Uuninluukun irrotus ja asennus

Voit ottaa uuninluukun pois paikaltaan puhdistamista ja luukun lasien irrottamista varten.

Uuninluukun saranoissa on sulkuvipu. Kun sulkuvivut on käännetty kiinni (kuva A), uuninluukku on lukittu. Sitä ei voi ottaa pois paikaltaan. Kun sulkuvivut on käännetty auki uuninluukun irrottamista varten (kuva B), saranat on lukittu. Ne eivät pääse napsahtamaan kiinni.

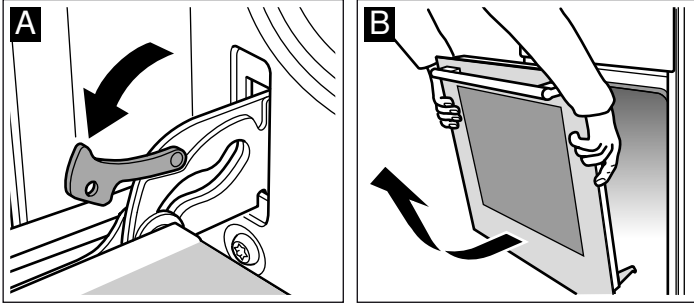


### **⚠ Loukkaantumisvaara!**

Kun saranoiden lukitus on avattu, ne napsahtavat kovalla voimalla kiinni. Varmista, että sulkuvivut on käännetty aina kokonaan kiinni, tai uuninluukkuja irrotettaessa kokonaan auki.

#### **Luukun irrotus**

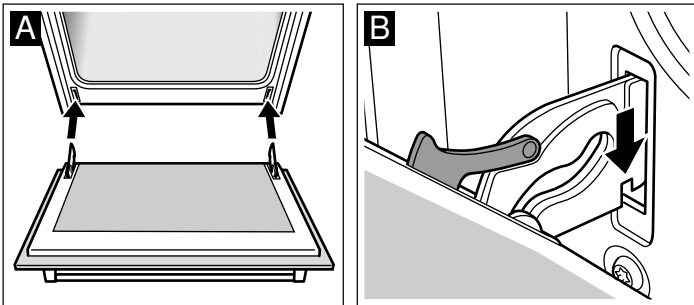
1. Avaa uuninluukku kokonaan.
2. Käännä molemmat sulkuvivut vasemmalla ja oikealla kokonaan auki (kuva A).
3. Sulje uuninluukku vasteeseen saakka. Tartu luukkuun molemmin käsin vasemmalta ja oikealta. Sulje vielä hiukan pidemmälle ja vedä pois paikaltaan (kuva B).



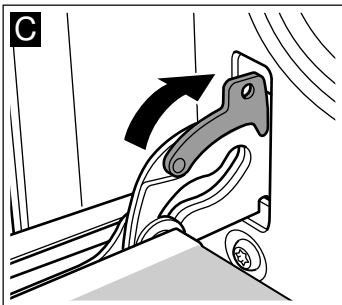
#### **Luukun asennus**

Asenna uuninluukku takaisin paikalleen päinvastaisessa järjestyksessä.

1. Varmista uuninluukku asentaessasi, että asetat molemmat saranat aukkoon suoraan (kuva A).
2. Saranassa olevan uran pitää lukittua paikalleen kummallakin sivulla (kuva B).



3. Käännä molemmat sulkuvivut taas kiinni (kuva C). Sulje uuninluukku.



### **⚠ Loukkaantumisvaara!**

Jos uuninluukku putoaa tahattomasti pois paikaltaan tai sarana napsahtaa kiinni, älä koske saranaan. Soita huoltopalveluun.

#### **Luukun lasien irrotus ja asennus**

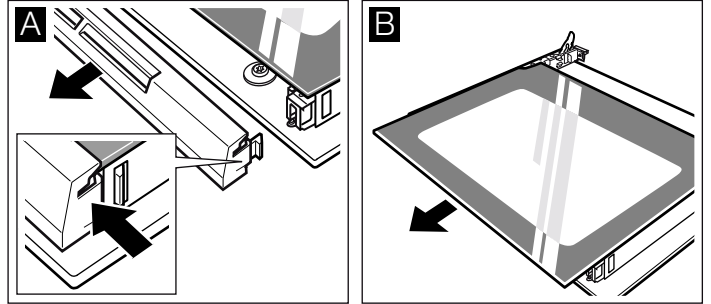
Voit irrottaa uuninluukun lasit puhdistamisen helpottamiseksi.

##### **Irrotus**

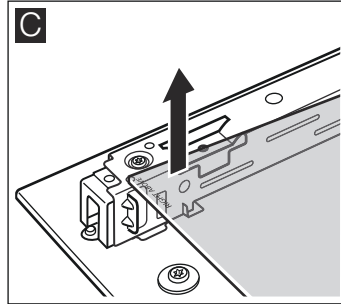
1. Ota uuninluukku pois paikaltaan ja laita se pyyhkeen päälle kahva alaspäin.

2. Vedä uuninluukun yläreunassa oleva suojus irti. Paina tätä varten sormilla kieleke vasemmalla ja oikealla sisään (kuva A).

3. Nosta ylintä lasia ja vedä pois paikaltaan (kuva B).



4. Nosta lasia ja vedä se pois paikaltaan (kuva C).



Puhdista lasit lasinpesuaineella ja pehmeällä liinalla.

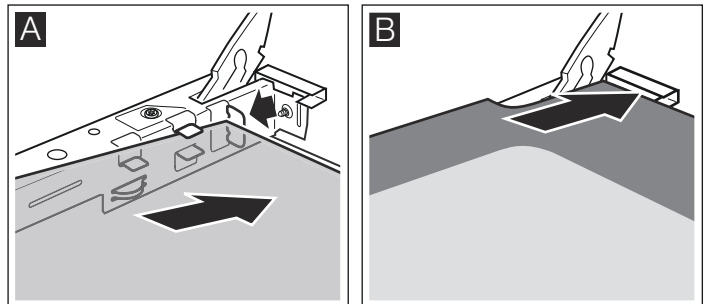
### **⚠ Loukkaantumisvaara!**

Laitteen luukun naarmuuntunut lasi voi särkyä. Älä käytä puhdistuslastaa, voimakkaita tai hankaavia puhdistusaineita.

##### **Asennus**

Varmista asentaessasi, että vasemmalla alhaalla lukee ylösalaisin "right above".

1. Työnnä lasi viistosti taaksepäin paikalleen (kuva A).
2. Työnnä ylin lasi viistosti taaksepäin paikalleen molempiin pidikkeisiin. Sileän pinnan pitää olla ulospäin. (kuva B).



3. Laita suojus paikalleen ja paina se kiinni.

4. Laita uuninluukku paikalleen.

**Käytä uunia vasta, kun lasit ovat oikein paikoillaan.**



# Ohjeita toimintahäiriöiden varalle

Jos toimintahäiriöitä esiintyy, kyseessä on yleensä pikkuseikka. Tutustu taulukkoon ennen kuin soitat huoltopalveluun. Voit ehkä poistaa häiriön itse.

## Häiriötaulukko

Jos ruoka ei joskus onnistu parhaalla mahdollisella tavalla, tutustu lukuun *Testattu koekeittiössämme*. Sieltä löydät monia vihjeitä ja ohjeita ruoanvalmistukseen.

Häiriö	Mahdollinen syy	Aputoimenpide/ohjeet
Uuni ei toimi.	Sulake on palanut.	Tarkasta sulakerasiasta, onko sulake kunnossa.
	Sähkökatkos.	Tarkasta, palaako keittiön lamppu tai toimivatko muut laitteet keittiössä.
Uuni ei kuumene.	Koskettimissa on pölyä.	Kierrä valitsimia useita kertoja edestakaisin.

### ⚠ Sähköiskun vaara!

Epäasianmukaiset korjaukset ovat vaarallisia. Korjaukset saa suorittaa vain asianmukaisen koulutuksen saanut huoltoteknikko.

## Uunin katossa olevan uunilampun vaihto

Palanut uunilamppu on vaihdettava uuteen. Lämmönkestäviä varalamppuja, 40 W, on saatavana huoltopalvelusta tai alan liikkeistä. Käytä vain näitä lampuja.

# Huoltopalvelu

Jos laitteesi täytyy korjata, käänny huoltopalvelumme puoleen. Pyrimme aina löytämään sopivan ratkaisun ja välttämään tarpeettomat huoltokorjaajan käynnit.

## Mallinumero (E-Nr.) ja sarjanumero (FD-Nr.)

Ilmoita soittaessasi laitteen mallinumero (E-Nr.) ja sarjanumero (FD-Nr.), jotta saat heti pätevät neuvot. Tyyppikilpi numeroineen löytyy uuninluokun sivulta. Jotta löydät tiedot tarvittaessa helposti, voit kirjoittaa laitteesi tiedot ja huoltopalvelun puhelinnumeron tähän.

E-nro

FD-nro

Huoltopalvelu ☎

Ota huomioon, että huoltopalvelun asentajan käynti käyttövirheen takia aiheuttaa Sinulle kustannuksia myös takuuaikana.

Kaikkien maiden yhteystiedot löydät oheisesta huoltoliikeluettelosta.

## Korjaustilaus ja neuvonta häiriötilanteissa

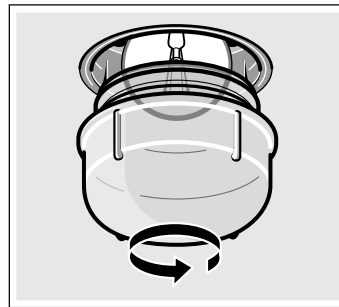
**FIN** 020 751 0700  
Lankapuhelimesta 8,28 snt/puhelu + 7 snt/min (alv 24%)  
Matkapuhelimesta 8,28 snt/puhelu + 17 snt/min (alv 24%)

Luota valmistajan osaamiseen. Näin varmistat, että kodinkoneesi korjaa koulutettu huoltoteknikko, joka käyttää koneeseen tarkoitettuja alkuperäisiä varaosia.

### ⚠ Sähköiskun vaara!

Kytke sulake sulakerasiassa pois päältä.

1. Laita keittiöpyyhe kylmään uuniin vahinkojen välttämiseksi.
2. Kierrä lampun suojuus vastapäivään irti.



3. Vaihda lamppu samaan lampputyyppiin.
4. Ruuvaa lampun suojuus taas paikalleen.
5. Ota keittiöpyyhe pois ja kytke sulake päälle.

## Lasisuojus

Vaurioitunut lampun suojuus on vaihdettava. Sopivia lampun suojuksia on saatavana huoltopalvelusta. Ilmoita laitteen mallinumero ja sarjanumero.

# Energiansäästö- ja ympäristönsuojeluohjeet

Tästä löydät vihjeitä siitä, miten voit uunissa leipoessasi ja paistaessasi ja keittotasolla keittäessäsi säästää energiaa. Kerromme myös, miten laite hävitetään asianmukaisesti.

## Energiansäästö uunia käytettäessä

- Esilämmitä uuni vain, kun ruokaohjeessa tai käyttöohjeen taulukossa kehotetaan niin tekemään.
- Käytä tummia, mustaksi maalattuja tai emaloituja kakkuvuokia. Ne ottavat hyvin lämpöä vastaan.
- Ava uuninluukku mahdollisimman harvoin kypsennyksen, leipomisen tai paistamisen aikana.
- Paista useampia kakkuja mieluiten peräkkäin. Uuni on vielä lämmin. Se lyhentää toisen kakun paistoaikaa. Voit laittaa uuniin myös kaksi pitkänomaista vuokaa rinnakkain.
- Jos kypsymisaika on pitkä, voit kytkeä uunin 10 minuuttia ennen kypsymisajan päättymistä pois päältä ja käyttää jälkilämmön loppukypsennykseen.

## Energiansäästö keittotasoa käytettäessä

- Käytä kattiloita ja pannuja, joissa on paksu, tasainen pohja. Epätasaiset pohjat nostavat energiankulutusta.
- Kattilan ja pannun pohjan halkaisijan pitää vastata keittoalueen kokoa. Erityisesti keittoalueelle liian pienten

kattiloiden käyttö tuhlaa energiaa. Huomaa, että astian valmistaja ilmoittaa usein kattilan yläreunan halkaisijan. Se on yleensä suurempi kuin kattilan pohjan halkaisija.

- Käytä pienille määrille pientä kattilaa. Suuri, vajaa kattila kuluttaa paljon energiaa.
- Sulje kattilat aina sopivalla kannella. Ruoanvalmistus ilman kantta kuluttaa neljä kertaa enemmän energiaa.
- Kypsennä vähällä vedellä. Se säästää energiaa. Vitamiinit ja mineraalit säilyvät vihanneksissa.
- Kytke oikeaan aikaan pienemmälle tehoalueelle.
- Käytä jälkilämpö hyödyksi. Kytke keittoalue pois päältä jo 5-10 minuuttia ennen kypsymisajan päättymistä, jos kypsymisaika on pitkä.

## Ympäristöystävällinen hävittäminen

Hävitä pakkaus ympäristöystävällisesti.



Tämän laitteen merkintä perustuu käytettyjä sähkö- ja elektroniikkalaitteita (waste electrical and electronic equipment - WEEE) koskevaan direktiiviin 2012/19/EU.

Tämä direktiivi määrittää käytettyjen laitteiden palautus- ja kierrätys-säännökset koko EU:n alueella.

# Testattu koekeittiössämme

Tästä löydät valikoiman ruokia ja niiden parhaat mahdolliset säädöt. Opastamme Sinua valitsemaan ruokaasi parhaiten sopivan uunitoiminnon ja lämpötilan. Annamme ohjeet sopivista varusteista ja kannatinkorkeuksista. Saat myös astioita ja valmistusta koskevia vihjeitä.

## Huomautuksia

- Taulukossa olevat arvot pätevät, kun ruoka asetetaan kylmään ja tyhjään uuniin. Esilämmitä vain, kun taulukossa kehotetaan niin tekemään. Laita leivinpaperi varusteelle vasta esilämmityksen jälkeen.
- Taulukoiden ajat ovat ohjearvoja. Ne riippuvat elintarvikkeiden laadusta ja ominaisuuksista.
- Käytä laitteen mukana toimitettuja varusteita. Varusteita on saatavana lisävarusteena alan liikkeistä tai huoltopalvelusta. Poista uunista ennen käyttöä varusteet ja astiat, joita et tarvitse.
- Käytä aina patalappua, kun otat kuuman varusteen tai astian uunista.

## Kakut ja leivonnaiset

### Leivontavuokat

Tummat metallivuokat ovat parhaita.

Jos käytät vaaleaa, ohutta metallista paistovuokaa tai lasivuokaa, paistoaika pitenee ja kakku ei ruskistu yhtä tasaisesti.

Jos haluat käyttää silikonivuokaa, noudata valmistajan ohjeita ja reseptejä. Silikonivuokat ovat usein pienempiä kuin tavanomaiset vuokat. Taikina määrät ja reseptin tiedot voivat olla poikkeavia.

### Taulukot

Taulukoista löydät optimaaliset uunitoiminnot erilaisille kakuille ja leivonnaisille. Lämpötila ja paistoaika riippuvat taikinan määrästä ja laadusta. Sen tähden taulukoissa on annettu vaihteluvälit eri säätöarvoille. Kokeile ensin alemmaa arvoa. Matala lämpötila ruskistaa tasaisemmin. Säädä seuraavalla keralla tarvittaessa korkeampi arvo.

Paistoajat lyhenevät 5-10 minuuttia, kun esilämmität uunin.

Lisätietoja löydät kohdasta *Leipomisvihjeitä* taulukkojen jälkeen.

Vuokakakut	Vuoka	Korkeus	Uuni-toiminto	Lämpötila °C	Kesto, minuutteina
Yksinkertainen, kuiva kakku	Irtopohjavuoka jossa rengaspohja/pitkänmallinen kakkuvuoka	2		170-190	50-60
Yksinkertainen, kuiva kakku, hieno	Irtopohjavuoka jossa rengaspohja/pitkänmallinen kakkuvuoka	2		150-170	60-70
Piirakkapohja kakkutaikinasta	Hedelmäkakkuvuoka	2		150-170	20-30
Hedelmätorttu, yksinkertainen taikina	Korkea Irtopohjavuoka jossa rengaspohja	2		160-180	50-60
Täytekakku	Irtopohjavuoka	2		160-180	30-40

\* Anna kakun jäähtyä uunissa n. 20 minuuttia.

Vuokakakut	Vuoka	Korkeus	Uuni- toiminto	Lämpötila °C	Kesto, minuutteina
Piirakkapohja kakkutaikinasta	Irtopohjavuoka	1	<input type="checkbox"/>	170-190	25-35
Hedelmä- tai rahkapiirakka, murotaikina*	Irtopohjavuoka	1	<input type="checkbox"/>	170-190	70-90
Maustekakku*	Irtopohjavuoka	1	<input type="checkbox"/>	180-200	50-60

\* Anna kakun jäähtyä uunissa n. 20 minuuttia.

Kakku pellillä	Varusteet	Paisto- korkeus	Uunitoiminto	Lämpötila °C	Kesto minuutteina
Sokerikakku- tai hiivataikina kuivalla täytteellä	Leivinpelti	2	<input type="checkbox"/>	170-190	20-30
Sokerikakku- tai hiivataikina mehukkaalla täytteellä, hedelmät	Leivinpelti	3	<input type="checkbox"/>	170-190	40-50
Kääretorttu (esilämmitys)	Leivinpelti	2	<input type="checkbox"/>	190-210	15-20
Pullapitko, 500 g jauhoja	Leivinpelti	2	<input type="checkbox"/>	160-180	30-40
Stollen-joulupulla, 500 g jauhoja	Leivinpelti	3	<input type="checkbox"/>	160-180	60-70
Stollen-joulupulla, 1 kg jauhoja	Leivinpelti	3	<input type="checkbox"/>	150-170	90-100
Struudeli, makea	Leivinpelti	2	<input type="checkbox"/>	180-200	55-65
Börek-piiras	Leivinpelti	2	<input type="checkbox"/>	180-200	40-50
Pizza	Leivinpelti	2	<input type="checkbox"/>	220-240	25-35

Pienleivonnaiset	Varusteet	Korkeus	Uuni- toiminto	Lämpötila °C	Kesto, minuutteina
Pikkuleivät	Leivinpelti	3	<input type="checkbox"/>	150-170	10-20
Pursotin pikkuleivät (esilämmitys)	Leivinpelti	2	<input type="checkbox"/>	150-170	20-30
Mantelipikkuleivät	Leivinpelti	3	<input type="checkbox"/>	110-120	30-40
Marengit	Leivinpelti	3	<input type="checkbox"/>	80-100	90-180
Tuulihatut	Leivinpelti	2	<input type="checkbox"/>	200-220	30-40
Voitaikina	Leivinpelti	3	<input type="checkbox"/>	200-220	20-30

### Leipä ja sämpylät

Jos ohjeessa ei ole muuta mainittu, esilämmitä uuni leipää paistaessasi.

Älä kaada koskaan vettä kuumaan uuniin.

Leipä ja sämpylät	Varusteet	Paisto- korkeus	Uunitoiminto	Lämpötila °C	Kesto minuutteina
Hiivaleipä, 1,2 kg jauhoja	Uunipannu	2	<input type="checkbox"/>	300 200	8 35-45
Hapanleipä, 1,2 kg jauhoja	Uunipannu	2	<input type="checkbox"/>	300 200	8 40-50
Sämpylät (ei esilämmitystä)	Leivinpelti	3	<input type="checkbox"/>	210-230	20-30
Hiivataikinasämpylät, makeat	Leivinpelti	3	<input type="checkbox"/>	170-190	15-20

### Leipomisvihjeitä

Haluat leipoa oman reseptisi mukaan.	Ota ohjeeksi taulukossa oleva samantapainen leivonnainen.
Näin varmistat, onko sokerikakku kypsä.	Pistä kakkua korkeimmasta kohdasta puutikulla noin 10 minuuttia ennen ohjeessa mainittun paistoaian päättymistä. Jos taikina ei enää tartu tikkuun, kakku on valmis.
Kakku painuu kasaan.	Käytä seuraavalla kerralla vähemmän nestettä tai säädä uunin lämpötila 10 astetta matalammaksi. Noudata ohjeen sekoitusaikoja.
Kakku on noussut keskeltä ja jäänyt reunoilta matalammaksi.	Älä voitele irtopohjavuolan reunaa. Irrota kakku paistamisen jälkeen varovasti veitsellä.
Kakku on päältä liian tumma.	Laita kakku alemmalle kannatinkorkeudelle, valitse matalampi lämpötila ja paista kakkua vähän pidemmän aikaa.
Kakku on liian kuiva.	Pistele valmiiseen kakkuun hammastikulla pieniä reikiä. Kostuta se hedelmämehulla tai alkoholilla. Valitse seuraavalla kerralla 10 astetta korkeampi lämpötila ja lyhennä paistoaikaa.

Leipä tai kakku (esim. juustokakku) näyttää hyvältä, mutta on sisältä tahmea (rasvainen, juovainen).	Käytä seuraavalla kerralla vähän vähemmän nestettä ja paista matalammassa lämpötilassa vähän kauemmin. Esipaista ensin pohja kakuissa, joissa on kostea täyte. Ripottele päälle manteleita tai korppujauhoja ja levitä päällyste päälle. Noudata ohjetta ja paistoaikojia.
Leivonnaiset ruskistuvat epätasaisesti.	Valitse hieman alhaisempi lämpötila, silloin leivonnainen paistuu tasaisemmin. Paista herkäät leivonnaiset ylä-/alalämmöllä ☐ yhdellä tasolla. Myös reunojen yli ulottuva leivinpaperi voi vaikeuttaa ilmankiertoa. Leikkaa leivinpaperi aina peltiin sopivaksi.
Hedelmäkakku on alapuolelta liian vaalea.	Laita kakku seuraavalla kerralla yhtä tasoa alemmaksi.
Hedelmämehu valuu reunojen yli.	Käytä seuraavalla kerralla syvempää uunipannua.
Hiivataikinasta valmistetut pienleivonnaiset liimautuvat paistettaessa toisiinsa.	Leivonnaisten pitäisi olla n. 2 cm etäisyydellä toisistaan. Siten leivonnaisilla on riittävästi tilaa kohota kauniisti ja ruskistua joka puolelta.
Mehukkaita kakkuja paistettaessa muodostuu kondenssivettä.	Paistamisen yhteydessä voi muodostua vesihöyryä. Se poistuu luukun kautta. Vesihöyry voi tiivistyä ohjauspaneeliin tai viereisiin kalusteisiin ja tippua kondenssivetenä. Ilmiö on fyysikaalinen.

## Liha, lintu, kala

### Astia

Voit käyttää kaikkia lämmönkestäviä astioita. Suurille paisteille sopii myös leivinpelti.

Parhaiten sopivat lasiastiat. Kannen pitää sopia paistovuokaan ja sulkeutua kunnolla.

Jos käytät emaloituja paistovuokia, lisää hieman enemmän nestettä.

Ruostumattomasta teräksestä valmistetussa paistovuoassa ruskistuminen ei ole niin voimakasta ja liha saattaa kypsy hitaammin. Pidennä kypsennysaikoja.

Taulukoiden tiedot:

Astia ilman kantta = avoin

Kannellinen astia = suljettu

Laita astia aina ritilän keskelle.

Laita kuuma lasiastia kuivalle alustalle. Jos alusta on märkä tai kylmä, lasiastia voi särkyä.

### Paistaminen

Lisää vähärasvaisen lihan joukkoon vähän nestettä. Astian pohjalla pitäisi olla nestettä n. ½ cm.

Laita patapaistin joukkoon runsaammin nestettä. Astian pohjalla pitäisi olla nestettä 1 - 2 cm.

Nesteen määrä riippuu lihan tyypistä ja astian materiaalista. Jos valmistat lihaa emaloidussa paistovuoassa, tarvitsit vähän enemmän nestettä kuin lasiseen uunivuokaan.

Teräksiset paistovuokat soveltuvat vain varauksin. Liha kypsyy hitaammin ja ruskistuu vähemmän. Käytä korkeampaa lämpötilaa ja/tai pidempää kypsennysaika.

### Ohjeita grillauksesta

Esilämmitä grillauksen yhteydessä noin 3 minuuttia ennen kuin laitat grillattavat uuniin.

Grillaa aina suljetussa uunissa.

Käytä mahdollisimman tasapaksuja grillipaloja. Silloin ne ruskistuvat tasaisesti ja niistä tulee mehukkaita.

Käännä grillipalat, kun 2/3 ajasta on kulunut.

Suolaa pihvit vasta grillauksen jälkeen.

Laita grillipalat suoraan ritilälle. Yksittäinen grillipala onnistuu parhaiten, jos laitat sen ritilän keskelle.

Työnnä lisäksi leivinpelti korkeudelle 1. Lihaneste valuu siihen ja uuni pysyy puhtaampana.

Älä laita grillattaessa leivinpeltiä tai uunipannua uuniin korkeudelle 4 tai 5. Varuste muuttaa muotoaan kovassa kuumuudessa ja voi vaurioittaa uunitilaa, kun otat sen pois uunista.

Grillivastus kytkeytyy aika ajoin päälle ja pois päältä. Se on normaalia. Kytkeytymistiheys riippuu säädetystä grillaustehosta.

### Liha

Käännä lihanpalat, kun puolet ajasta on kulunut.

Kun paisti on valmis, anna sen vetäytyä vielä 10 minuuttia pois päältä kytketyssä, suljetussa uunissa. Siten lihaneste tasaantuu paremmin.

Kääri paahtopaisti kypsennyksen jälkeen alufolioon ja anna sen vetäytyä uunissa 10 minuuttia.

Leikkaa kamarapintaisen porsaanpaistin kamaraan ristikkäin viiltoja ja laita paisti astiaan ensin kamarapuoli alaspäin.

Liha	Paino	Varusteet ja astiat	Korkeus	Uuni-toiminto	Lämpötila °C, grilliteho	Kesto, minuutteina
Naudanliha	1,0 kg	suljettu	2	☐	200-220	120
	1,5 kg		2	☐	190-210	140
	2,0 kg		2	☐	180-200	160
Naudanfilee	1,0 kg	avoin	2	☐	210-230	70
	1,5 kg		2	☐	200-220	80
	2,0 kg		2	☐	190-210	90
Paahtopaisti, punertava	1,0 kg	avoin	2	☐	210-230	60
Pihvit, täyskypsät		Ritilä	5	☑	3	20
Pihvit, punertavat 3 cm		Ritilä	5	☑	3	15

Liha	Paino	Varusteet ja astiat	Korkeus	Uuni- toiminto	Lämpötila °C, grilliteho	Kesto, minuutteina
<b>Vasikanliha</b>						
Vasikanpaisti	1,0 kg	avoin	2	☐	190-210	110
	2,0 kg		2	☐	170-190	120
<b>Porsaanliha</b>						
ilman kamaraa (esim. kaula)	1,0 kg	avoin	2	☐	210-230	110
	1,5 kg		2	☐	200-220	130
	2,0 kg		2	☐	190-210	150
kamaralla (esim. lapa)	1,0 kg	avoin	2	☐	210-230	130
	1,5 kg		2	☐	200-220	160
	2,0 kg		2	☐	190-210	180
Kassler luulla	1,0 kg	suljettu	2	☐	210-230	70
<b>Lampaanliha</b>						
Lampaanreisi luuton, medium	1,5 kg	avoin	2	☐	170-190	120
<b>Jauheliha</b>						
Lihamureke	n. 750 g	avoin	2	☐	200-220	70
<b>Makkarat</b>						
Makkarat	n. 750 g	Ritilä	4	☑	3	15

**Lintu**  
Taulukon painotiedot koskevat täyttämätöntä, paistovalmista lintua.  
Laita kokonainen lintu ritilälle ensin rintapuoli alaspäin. Käännä, kun 2/3 annetusta ajasta on kulunut.  
Käännä paistinpalat, kuten kalkkunaa käärepaisti tai kalkkunanrinta, kun puolet annetusta ajasta on kulunut. Käännä linnunpalat, kun 2/3 ajasta on kulunut.

Pistele ankan ja hanhen siipien alle nahkaan reikiä. Näin rasva pääsee valumaan pois.  
Linnusta tulee erityisen rapean ruskea, jos sivelet sen paistoajan loppupuolella voilla, suolavedellä tai appelsiinimehulla.  
Jos grillaat suoraan ritilällä, työnnä leivinpelti korkeudelle 1. Lihaneste valuu siihen ja uuni pysyy puhtaampana.

Lintu	Paino	Varusteet ja astiat	Korkeus	Uuni- toiminto	Lämpötila °C	Kesto, minuutteina
Broileri, puolikas	à 400 g	Ritilä	2	☐	210-230	50-60
Broilerinpalat	à 250 g	Ritilä	2	☐	210-230	30-40
Broileri, kokonainen	1,0 kg	Ritilä	2	☐	210-230	60-80
Ankka, kokonainen	1,7 kg	Ritilä	2	☐	200-220	90-100
Hanhi, kokonainen	3,0 kg	Ritilä	2	☐	190-210	100-120
Minikalkkuna, kokonainen	3,0 kg	Ritilä	2	☐	200-220	80-100
2 kalkkunankoipea	à 800 g	Ritilä	2	☐	200-220	100-120

**Kala**  
Käännä kalanpalat, kun 2/3 grillausajasta on kulunut.  
Kokonaista kalaa ei tarvitse kääntää. Laita kokonainen kala uuniin vatsalleen, selkäevät ylöspäin. Sopivasti leikattu peruna tai pieni uuninkestävä vuoka kalan vatsassa auttaa pitämään kalan pystyssä.  
Jos grillaat suoraan ritilällä, työnnä lisäksi leivinpelti korkeudelle 1. Neste valuu uunipannuun ja uuni pysyy puhtaampana.

Kala	Paino	Varusteet ja astiat	Korkeus	Uuni- toiminto	Lämpötila °C, grilliteho	Kesto, minuutteina
Kala, kokonainen	à 300 g	Ritilä	3	☑	2	20-25
	1,0 kg	Ritilä	2	☐	190-210	45-50
	1,5 kg	Ritilä	2	☐	180-200	50-60
Kalafilee, 3 cm	à 300 g	Ritilä	4	☑	2	20-25

## Vihjeitä paistamisesta ja grillauksesta


Taulukossa ei ole ohjeita paistin painosta.	Valitse lähinnä seuraavaa alempaa painoa vastaavat tiedot ja pidennä aikaa.
Näin voit varmistaa, onko paisti valmis.	Käytä paistomittaria (saatavana alan liikkeistä) tai tee "lusikkakoe". Paina lusikalla paistia. Jos se tuntuu kiinteältä, se on valmis. Jos se antaa periksi, se tarvitsee vielä vähän aikaa.
Paisti on liian tumma ja pinta paikoitellen palanut.	Tarkasta kannatinkorkeus ja lämpötila.
Paisti näyttää hyvältä, mutta kastike on palanut.	Valitse seuraavalla kerralla pienempi paistoastia ja lisää enemmän nestettä.
Paisti näyttää hyvältä, mutta kastike on liian vaaleaa ja vetistä.	Valitse seuraavalla kerralla suurempi paistoastia ja käytä vähemmän nestettä.
Paistia vaeltaessa muodostuu vesihöyryä.	Kyseessä on normaali fysikaalinen ilmiö. Suuri osa vesihöyrystä poistuu höyrynpiston kautta. Se voi tiivistyä viileämpään katkaisinpaneeliin tai viereisiin kalusteisiin ja tippua kondenssivetenä.

### Paistokset, gratiinit, paahtoleivät

Jos grillaat suoraan rutilällä, työnnä lisäksi leivinpelti korkeudelle 1. Uuni pysyy puhtaampana.

Aseta astia aina rutilälle.

Paistoksen kypsymisaika riippuu astian koosta ja paistoksen korkeudesta. Taulukon arvot ovat ohjearvoja.



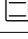

Ruokalaji	Varusteet ja astiat	Korkeus	Uuni-toiminto	Lämpötila °C, grillausteho	Kesto, minuutteina
<b>Paistokset</b>					
Paistos, makea	Paistosvuoka	2		180-200	40-50
Pastapaistos	Paistosvuoka	2		210-230	30-40
<b>Gratiini</b>					
Perunagratiini raaosta aineksista Korkeus enint. 4 cm	Paistosvuoka	2		160-180	50-60
<b>Paahtoleipä</b>					
Paahtoleipien pinnan ruskistus, 12 kpl	Rutilä	4		3	5-8

### Valmistuotteet

Noudata pakkauksessa olevia valmistajan ohjeita.

Jos laitat varusteen päälle leivinpaperia, varmista, että leivinpaperi soveltuu näihin lämpötiloihin. Leikkaa paperista ruoan kokoinen pala.

Kypsennystulos riippuu hyvin paljon elintarvikkeesta. Tuote voi olla jo ennalta esimerkiksi ruskistunut tai muutoin epätasainen.

Ruokalaji	Varusteet	Korkeus	Uuni-toiminto	Lämpötila °C	Kesto, minuutteina
Struudeli, pakastettu	Leivinpelti	3		200-220	30-40
Ranskalaiset perunat	Leivinpelti	3		190-210	25-30
Pizza	Rutilä	2		200-220	15-20
Pizzapatonki	Rutilä	3		200-220	20-25

### Erytisruoat

Hiivataikina ja kotitekoinen jogurtti on helppo valmistaa matalassa lämpötilassa.

Poista varusteet uunista.



#### Jogurtin ennakkovalmistelu

1. Kiehauta 1 litra maitoa (3,5 % rasvaa), jäähdytä 40 °C:een.
2. Lisää maidon joukkoon 150 g jogurttia (jääkaapista) ja sekoita huolellisesti.

3. Laita pieniin suljettaviin jogurttilaseihin ja peitä tuorekelmulla.
4. Aseta lasipurkit rutilälle ja työnnä uuniin korkeudelle 1.
5. Aseta uunin lämpötilaksi 50 °C ja toimi ohjeen mukaan.

#### Hiivataikinan kohottaminen

1. Valmista hiivataikina totuttuun tapaan, laita kuumankestävään keramiikka-astiaan ja peitä.
2. Esilämmitä uuni ohjeen mukaan.
3. Sulje uuninluukku ja anna hiivataikinan kohota uunissa.

Ruokalaji	Astia	Uuni-toiminto	Lämpötila	Kesto
Jogurtti	Suljettavat jogurttilasit	1		50 °C 6-8 tuntia
Hiivataikinan kohottaminen	Aseta kuumankestävä astia	uunin pohjalle		esilämmitä 50 °C:een Kytke laite pois päältä ja laita 20-30 minuuttia hiivataikina uuniin

## Umpioiminen

Umpioimista varten pitää lasipurkkien ja kumirenkaiden olla puhtaita ja kunnossa. Valitse mahdollisimman samankokoisia lasipurkkeja. Taulukkojen ohjeet koskevat yhden litran pyöreitä lasipurkkeja.

### Huomio!

Älä käytä suurempia tai korkeampia lasipurkkeja. Kansi voi haljeta.

Käytä vain virheettömiä hedelmiä ja vihanneksia. Pese ne huolellisesti.

Taulukoissa mainitut ajat ovat ohjearvoja. Niihin voi vaikuttaa huoneen lämpötila, lasipurkkien määrä, purkkien sisällön määrä ja lämpö. Varmista, että lasipurkit kuplivat kunnolla ennen kuin muutat lämpötilaa tai kytket uunin pois päältä.

### Alkuvalmistelut

1. Täytä lasipurkit, älä liian täyteen.
2. Pyyhi lasipurkkien reunat, niiden pitää olla puhtaat.

Hedelmät litran lasipurkeissa	Kuplimisesta	Jälkilämpö
Omenat, herukat, mansikat	Kytke pois päältä	n. 25 minuuttia
Kirsikat, aprikoosit, persikat, karviaiset	Kytke pois päältä	n. 30 minuuttia
Omenahillo, päärynät, luumut	Kytke pois päältä	n. 35 minuuttia

### Vihannekset

Kun kupliminen purkeissa alkaa, säädä lämpötilaksi 120 -

3. Laita jokaiseen purkkiin kostea kumirengas ja kansi.

4. Sulje lasipurkit hakasilla.

Laita enintään kuusi lasipurkkia uuniin.

### Säätäminen

1. Työnnä uunipannu korkeudelle 2. Aseta lasipurkit pannulle siten, että ne eivät kosketa toisiaan.
2. Kaada ½ litraa kuumaa vettä (n. 80 °C) uunipannulle.
3. Sulje uuninluukku.
4. Aseta Alalämpö .
5. Aseta lämpötila 170 -180 °C.

### Umpioiminen

#### Hedelmät

Noin 40 - 50 minuutin kuluttua lasipurkit alkavat kuplia. Kytke uuni pois päältä.

Ota lasipurkit uunista 25 - 35 minuutin jälkilämmön jälkeen. Jos ne jäähtyvät uunissa pidemmän aikaa, purkkeihin voi muodostua itiöitä ja umpioituneet hedelmät happanevat.

140 °C. Vihanneksista riippuen noin 35 - 70 minuutin ajaksi. Kytke uuni tämän ajan kuluttua pois päältä ja käytä jälkilämpöä.

Vihannekset kylmässä liemessä litran lasipurkeissa	Kuplimisesta	Jälkilämpö
Kurkut	-	n. 35 minuuttia
Punajuuret	n. 35 minuuttia	n. 30 minuuttia
Ruusukaali	n. 45 minuuttia	n. 30 minuuttia
Pavut, kyssäkaali, punakaali	n. 60 minuuttia	n. 30 minuuttia
Herneet	n. 70 minuuttia	n. 30 minuuttia

### Lasipurkkien poistaminen uunista

Poista lasipurkit umpioimisen jälkeen pois uunista.

### Huomio!

Älä laita kuumia lasipurkkeja kylmälle tai kostealle alustalle. Ne voivat haljeta.

## Akryyliamidi elintarvikkeissa

Akryyliamidia syntyy etenkin valmistettaessa korkeassa lämpötilassa vilja- ja perunatuotteita kuten esim. perunalastuja,

ranskalaisia perunoita, paahtoleipää, sämpylöitä, leipää ja sokerileipomotuotteita (keksejä, piparkakkuja, pikkuleipiä).

### Vihjeitä ruoan vähäakryyliamidisesta valmistamisesta

Yleistä	
	<ul style="list-style-type: none"><li>■ Pidä kypsennysajat mahdollisimman lyhyinä.</li><li>■ Ruskista ruoka kullankeltaiseksi, ei liian tummaksi.</li><li>■ Suuret, paksut elintarvikkeet sisältävät vähemmän akryyliamidia.</li></ul>
Paistaminen	Ylä-/alalämpö max. 200 °C. 3D-kiertoilma tai kiertoilma max.180 °C.
Pikkuleivät	Ylä-/alalämpö max. 190 °C. 3D-kiertoilma tai kiertoilma max.170 °C. Muna tai munankeltuainen vähentää akryyliamidin muodostumista.
Ranskalaiset perunat uunissa	Levitä tasaisesti ja yhteen kerrokseen pellille. Paista vähintään 400 g peltiä kohti, jotta ranskalaiset perunat eivät kuivu



# Testiruoat

Nämä taulukot on laadittu tarkastusviranomaisia varten erilaisten laitteiden testauksen helpottamiseksi.  
Normien EN 50304/EN 60350 (2009) tai IEC 60350 mukaan.

## Paistaminen

Kun paistat kannellisen omenapiirakan, aseta tummat irtopohjavuoat limittäin vierekkäin.

Kakut valkopelti-irtopohjavuoassa:  
paista ylä-/alalämmöllä ☐ yhdellä tasolla. Käytä rutilän sijaan leivinpeltiä ja aseta irtopohjavuoat sen päälle.

Ruokalaji	Varusteet ja astiat	Paisto- korkeus	Uunitointo	Lämpötila °C	Kesto minuutteina
Pursotinpikkuleivät	Leivinpelti	2	☐	150-170	20-30
Small cakes, 20 kpl	Leivinpelti	3	☐	160-180	20-30
Kakkupohja	Irtopohjavuoka rutilällä	2	☐	160-180	30-40
Kannellinen omenapiirakka	Ritilä + 2 irtopohjavuokaa Ø 20 cm	1	☐	190-210	70-80

## Grillaus

Kun asetat elintarvikkeita suoraan rutilälle, työnnä lisäksi leivinpelti korkeudelle 1. Neste valuu uunipannuun ja uuni pysyy puhtaampana.

Ruokalaji	Varusteet ja astiat	Paisto- korkeus	Uunitointo	Grilliteho	Kesto minuutteina
Paahtoleivän ruskistaminen Esilämmitä 10 minuuttia	Ritilä	5	☐	3	1-2
Beefburger, 12 kpl* ei esilämmitystä	Ritilä + leivinpelti	4	☐	3	25-30

\* Käännä kun 2/3 ajasta on kulunut

# Innholdsfortegnelse

<b>Viktige sikkerhetsanvisninger</b> .....	<b>60</b>	<b>Det har oppstått en feil, hva kan du gjøre?</b> .....	<b>71</b>
<b>Årsaker til skader</b> .....	<b>62</b>	Feiltabell .....	71
Skader på stekeovnen .....	62	Bytte stekeovnslampe i taket .....	71
Skader på sokkelskuffen .....	62	Glassdeksel .....	71
<b>Oppstilling og tilkobling</b> .....	<b>62</b>	<b>Kundeservice</b> .....	<b>71</b>
For installatøren .....	63	E-nummer og FD-nummer .....	71
Veggfeste .....	63	<b>Energi- og miljøtips</b> .....	<b>71</b>
Dørsikring .....	63	Energisparing i stekeovnen .....	71
<b>Ditt nye apparat</b> .....	<b>63</b>	Energisparing på kokesonen .....	72
Generelt .....	63	Miljøvennlig håndtering .....	72
Kokesone .....	64	<b>Testet for deg i vårt prøvekjøkken</b> .....	<b>72</b>
Betjeningsfelt .....	64	Kaker og bakst .....	72
Ovnsrommet .....	65	Tips til bakingen .....	73
<b>Ditt tilbehør</b> .....	<b>65</b>	Kjøtt, fjærkre, fisk .....	74
Innsetting av tilbehøret .....	65	Tips til steking og grilling .....	75
Ekstra tilbehør .....	65	Gratenger, toast .....	76
Artikler fra kundeservice .....	66	Ferdigretter .....	76
<b>Før første gangs bruk</b> .....	<b>66</b>	Spesialretter .....	76
Oppvarming av stekeovnen .....	66	Konservering .....	77
Oppvarming av kokeplate .....	66	<b>Akrylamid i matvarer</b> .....	<b>77</b>
Rengjøring av tilbehør .....	66	<b>Testretter</b> .....	<b>78</b>
<b>Slik stiller du inn kokesonen</b> .....	<b>67</b>	Baking .....	78
Slik stiller du inn den elektriske kokeplaten .....	67	Grilling .....	78
<b>Stille inn stekeovnen</b> .....	<b>67</b>		
Varmetyper og temperatur .....	67		
<b>Vedlikehold og rengjøring</b> .....	<b>67</b>		
Rengjøringsmidler .....	67		
Sett inn og ta ut stigene .....	69		
Sette inn og ta ut stekeovnsdøren .....	69		
Montering og utmontering av glassruter .....	70		

Nærmere informasjon om produkter, tilbehør, reservedeler og tjenester finner du på Internett: [www.siemens-home.bsh-group.com](http://www.siemens-home.bsh-group.com) og nettbutikk: [www.siemens-home.bsh-group.com/eshops](http://www.siemens-home.bsh-group.com/eshops)

## Viktige sikkerhetsanvisninger

Les denne bruksanvisningen nøye. Det er en forutsetning for at du skal kunne bruke apparatet på en sikker og riktig måte. Ta vare på bruksanvisningen slik at du kan bruke den igjen senere eller gi den videre til eventuelle kommende eiere av apparatet.

Kontroller apparatet etter at du har pakket det ut. Ikke koble til apparatet hvis det er skadet under transport.

Apparater uten stikkontakt kan bare kobles til av autoriserte fagfolk. Skader som følge av feil tilkobling dekkes ikke av garantien.

Dette apparatet er kun beregnet på vanlig bruk i private husholdninger. Apparatet er kun beregnet til tilberedning av mat og drikke. Hold øye med apparatet når det er i bruk. Apparatet skal bare brukes i lukkede rom.

Dette apparatet er laget for bruk i en høyde over havet på maks. 2000 meter.

Dette apparatet er ikke konstruert for bruk med eksternt varselur eller fjernkontroll.

Bruk ingen uegnede beskyttelsesinnretninger eller barnesikringsgitter. Det kan føre til ulykker.

Dette apparatet skal kun brukes av barn over åtte år og personer med reduserte fysiske, sensoriske eller mentale evner eller manglende erfaringer eller kunnskap, dersom de holdes under oppsyn av en person som er ansvarlig for deres sikkerhet eller de har fått opplæring i sikker bruk av apparatet og har forstått farer som kan oppstå ved bruk.

Barn skal ikke leke med apparatet. Rengjøring og brukervedlikehold skal ikke utføres av barn, med mindre de er over femten år og er under oppsyn av voksne.

Barn under åtte år må holdes unna apparatet og tilkoblingsledningen.

Tilbehøret må alltid settes inn riktig vei i ovnsrommet. Se *beskrivelsen av tilbehør* i bruksanvisningen.

### Brannfare!

- Brennbare gjenstander som oppbevares i ovnsrommet, kan ta fyr. Oppbevar aldri brennbare gjenstander i ovnsrommet. Du må aldri åpne apparatdøren dersom det oppstår røyk inni apparatet. Slå av apparatet og trekk ut strømledningen eller slå av sikringen i sikringsskapet.
- Når apparatdøren åpnes, oppstår det et luftdrag. Bakepapir kan komme i kontakt med varmeelementet og ta fyr. Legg aldri bakepapir på tilbehøret uten å feste det under forvarming. Hold bakepapiret på plass ved hjelp av et kokekar eller en stekeform. Ikke bruk større stykke bakepapir enn nødvendig. Bakepapiret må ikke stikke ut over kanten på tilbehøret.
- Varm olje og varmt fett antennes raskt. La aldri varm olje eller varmt fett være uten oppsyn. Slukk aldri en brann med vann. Slå av kokeplaten. Slukk flammene forsiktig med et lokk, brannteppe eller lignende.
- Kokeplatene blir svært varme. Ikke legg brennbare gjenstander oppå kokesonen. Ikke oppbevar gjenstander på kokesonen.
- Apparatet blir svært varmt, brennbart materiale kan lett ta fyr. Ikke oppbevar eller bruk brennbare gjenstander (f.eks. spraybokser, rengjøringsmidler) under eller i nærheten av stekeovnen. Oppbevar ingen brennbare materialer i eller på stekeovnen.
- Overflatene på sokkelskuffen kan bli svært varme. Oppbevar kun tilbehør til stekeovnen i skuffen. Antennelige og brennbare gjenstander må ikke oppbevares i sokkelskuffen.

### Fare for forbrenning!

- Apparatet blir svært varmt. Den varme innsiden av ovnsrommet og varmeelementene må aldri berøres. La alltid apparatet avkjøles. Hold barn på avstand.
- Tilbehør og kokekar blir svært varme. Bruk alltid grytekluter når du tar kokekar eller tilbehør ut av ovnsrommet.
- Alkoholamp kan eksplodere i ovnsrommet. Tilbered aldri retter med store mengder drikkevarer med høyt alkoholinnhold. Bruk bare små mengder

drikke med høy alkoholprosent. Åpne apparatdøren forsiktig.

- Kokeplatene og områdene rundt, spesielt kokesonerammen dersom denne finnes, blir svært varme. Ta aldri på de varme flatene. Hold barn på avstand.
- Apparatets overflater blir svært varme under drift. Berør ikke de varme overflatene. Hold barn borte fra apparatet.
- Kokeplaten avgir varme, men indikasjonen fungerer ikke. Slå av / skru ut sikringen i sikringsskapet. Kontakt kundeservice.
- Apparatet blir varmt under bruk. Vent med rengjøring til apparatet er avkjølt.

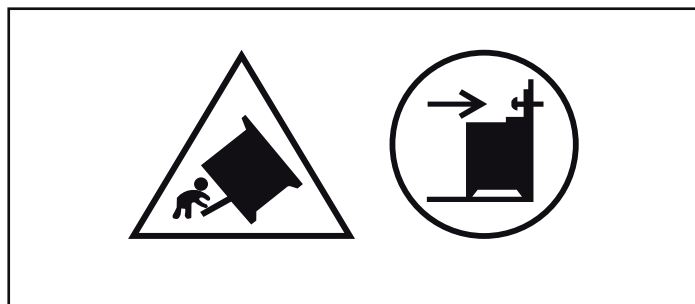
### Fare for forbrenning!

- De tilgjengelige stedene blir svært varme under drift. Ta aldri på de varme delene. Hold barn på avstand.
- Når apparatdøren åpnes, kan det strømme ut varm damp. Åpne apparatdøren forsiktig. Hold barn på avstand.
- Vann i varmt ovnsrom kan føre til at det dannes svært varm vanndamp. Hell aldri vann inn i det varme ovnsrommet.

### Fare for personskader!

- Dersom glasset på apparatdøren er ripet opp, kan det sprekke. Ikke bruk glasskrape, sterke rengjøringsmidler eller poleringsmidler.
- Gryter kan plutselig sprette opp på grunn av væske mellom bunnen av gryten og kokeplaten. Hold alltid kokeplater og grytebunner tørre.
- Apparatet kan skli ned hvis det blir satt på en sokkel uten å bli festet. Apparatet må festes til sokkelen.

### Veltefare!



**Advarsel:** Monter en vippesikring for å unngå at apparatet skal velte. Les monteringsanvisningen.

## Fare for elektrisk støt!

- Ukyndige reparasjoner er farlig. Reparasjoner må kun utføres av en servicetekniker som har fått opplæring av oss. Dersom apparatet er defekt, trekk ut kontakten eller slå av sikringen i sikringsboksen. Kontakt kundeservice.
- Kabelisolasjonen på elektriske apparatet kan smelte ved kontakt med varme apparatdeler. La aldri tilkoblingsledningene til elektriske

apparater komme i kontakt med varme apparatdeler.

- Fuktighet som trenger inn, kan forårsake elektrisk støt. Bruk ikke høytrykksspyler eller dampstråle til rengjøringen.
- Ved utskifting av ovnslampen er det strøm på kontaktene i lampefatningen. Før du skifter lampen, må du trekke ut kontakten eller slå av sikringen i sikringsskapet.
- Et defekt apparat kan forårsake elektrisk støt. Slå aldri på et defekt apparat. Trekk ut støpselet eller slå av sikringen i sikringsskapet. Kontakt kundeservice.

## Årsaker til skader

### Kokesone

#### Obs!

- Pass på at det øvre dekselet ikke lukkes når komfyren blir tatt i bruk.
- Bruk bare kokeplatene når det er plassert kokekar på dem. Ikke varm opp tomme panner eller gryter. Grytebunnen skades.
- Fjern overkok med en gang. Bruk høye gryter for retter med mye væske. Da kan det ikke koke over.
- Pass på at kokeplaten aldri blir slått på (f.eks. av barn som leker) når dekkplaten er lukket.
- Hold kokeplaten tørr. Den skades av saltvann eller våte kjelebunner.
- Slå aldri på kokeplaten uten en gryte. Bruk ikke gryter med ujevn bunn. Det blir ikke ledet nok varme bort fra kokeplaten. Den kan bli rødglødende.

### Skader på stekeovnen

#### Obs!

- Tilbehør, folie, bakepapir eller kokekar på bunnen av stekeovnen: Ikke sett kokekar på bunnen av ovnen. Ikke dekk bunnen av ovnen med folie av noe slag eller bakepapir. Ikke sett kokekar på bunnen av ovnen når ovnen er stilt inn på temperaturer over 50 °C. Det kan føre til overoppheting.

Bake- og steketidene stemmer ikke lenger, og emaljen blir skadet.

- Vann i varmt ovnsrom: Hell aldri vann inn i det varme ovnsrommet. Det vil da oppstå vanndamp. Emaljen kan ta skade som følge av vekslende temperatur.
- Fuktige matvarer: Ikke oppbevar fuktige matvarer over lengre tid i lukket ovnsrom. Emaljen ødelegges.
- Fruktsaft: Ikke legg for mye på stekebrettet hvis du lager saftige fruktaker. Fruktsaft som drypper fra stekebrettet, etterlater seg flekker som du senere ikke får fjernet. Bruk helst den dype universalpannen.
- Avkjøling med åpen ovnsdør: Hold alltid døren stengt når ovnsrommet avkjøles. Selv om døren bare står på gløtt, kan elementfronter som står i nærheten, bli skadet over tid.
- Svært skitten dørpakning: Dersom dørpakningen er svært skitten, går ikke døren lenger ordentlig igjen i drift. Elementfronter i området rundt kan bli skadet. Hold alltid dørpakningen ren.
- Døren som sitteplass og oppbevaringssted: Ikke sitt, sett fra deg eller heng ting på døren. Ikke sett fra deg bestikk eller tilbehør på apparatdøren.
- Skyve inn tilbehør: Avhengig av apparattype kan tilbehøret ripe opp glassruten når apparatdøren blir lukket. Skyv alltid tilbehøret så langt inn i ovnsrommet som mulig.
- Transport av apparatet: Ikke hold i dørhåndtaket når apparatet skal bæres/flyttes. Dørhåndtaket tåler ikke vekten av apparatet og kan brenne.

### Skader på sokkelskuffen

#### Obs!

Ikke legg varme gjenstander i sokkelskuffen. Den kan skades.

## Oppstilling og tilkobling

### Elektrisk tilkobling

En godkjent fagperson må utføre den elektriske tilkoblingen. Forskriftene til den ansvarlige strømleverandøren må overholdes.

Dersom apparatet blir feil tilkoblet, faller alle garantikrav bort hvis det oppstår skader som er forårsaket av feiltilkoblingen.

#### Obs!

Dersom strømledningen blir skadet, må den byttes av produsenten, dennes kundeservice eller annet kvalifisert personale.

## For installatøren

- På installasjonssiden må det være en flerpolig skillebryter med en kontaktavstand på minst 3 mm. Ved tilkobling via stikkontakt er dette ikke nødvendig, dersom stikkontakten er tilgjengelig for brukeren.
- Elektrisk sikkerhet: Komfyren er et apparat i beskyttelsesklasse I og må bare brukes med jordet kontakt.
- For tilkobling av apparatet skal en ledning av typen H 05 VV-F eller tilsvarende benyttes.

## Veggfeste

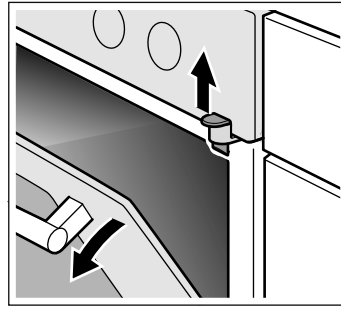
For å sikre komfyren mot vipping må du feste ovnen med vedlagte vinkel til veggen. Se monteringsveiledningen for veggfestet.

## Dørsikring

Stekeovnsdøren er utstyrt med en sikring, slik at barn ikke skal brenne seg på den varme stekeovnen. Denne er plassert over stekeovnsdøren.

### Åpne stekeovnsdøren

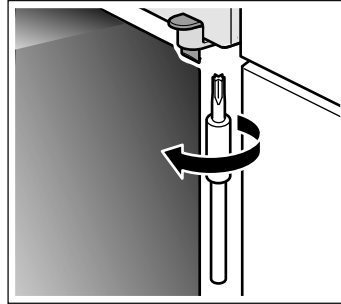
Trykk sikringen oppover (figur A).



### Fjerne dørsikring

Hvis du ikke lenger trenger dørsikringen eller hvis dørsikringen er skitten:

1. Åpne stekeovnsdøren
2. Skru ut skruen og ta ut dørsikringen (figur B).



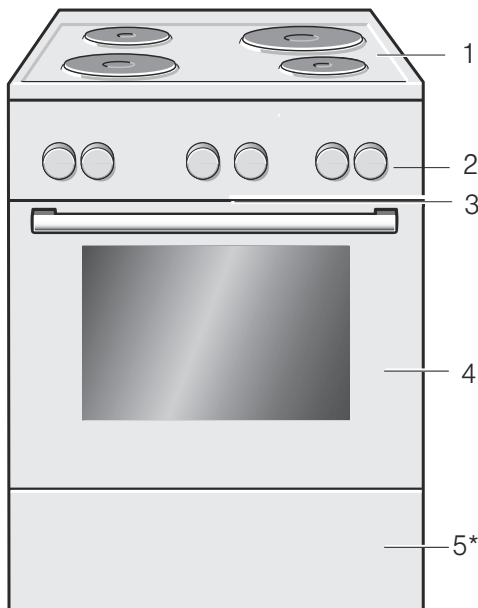
3. Lukk stekeovnsdøren.

## Ditt nye apparat

I dette kapittelet får du informasjon om apparatet, driftstypene og tilbehøret.

## Generelt

Utførelsen avhenger av apparattype.



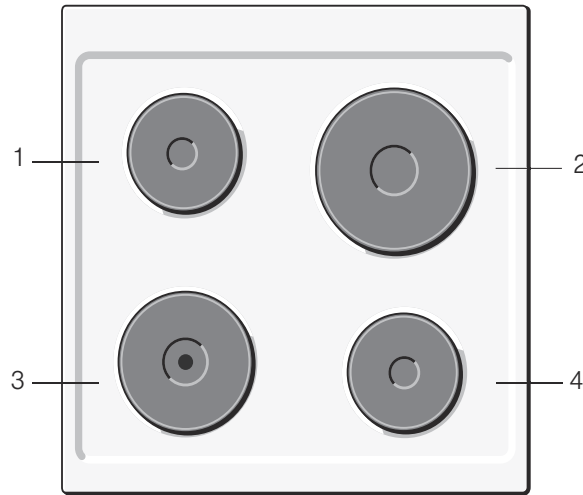
### Forklaringer

1	Koketopp**
2	Betjeningsfelt**
3	Kjølevifte
4	Ovnsdør**
5*	Sokkelskuff**

\* Ekstrautstyr (tilgjengelig for noe apparater)

\*\* Noen detaljer kan avvike, avhengig av apparattype.

## Kokesone



### Forklaringer

1	Kokesone 14,5 cm
2	Kokesone 22 cm
3	Hurtigkokeplate med rødt punkt 18 cm
4	Kokesone 14,5 cm

## Betjeningsfelt

Noen detaljer kan avvike, avhengig av apparattype.

### Funksjonsvelger

Med funksjonsvelgeren velger du varmetype for stekeovnen. Funksjonsvelgeren kan dreies mot høyre eller venstre.

Når du slår på funksjonsvelgeren, lyser stekeovnslampen.

Stillinger	Funksjon
0 Av	Stekeovnen er avslått.
<input type="checkbox"/> Over-/undervarme*	Baking og steking er kun mulig på én høyde. Denne innstillingen er godt egnet for kaker og pizza i former eller på stekebrett og for magre kjøttstykker av storfe, kalv og vilt. Varmen kommer jevnt ovenfra og nedenfra.
<input type="checkbox"/> Undervarme	Med undervarme kan du ettersteke og brune rettene fra undersiden. Temperaturen kommer nedenfra.
<input type="checkbox"/> Flategrilling, liten flate	Varmetypen egner seg til grilling av små mengder biff, pølser, fisk eller toast. Den midtre delen av grillelementet blir varm.
<input type="checkbox"/> Flategrilling, stor flate	Du kan grille flere biffer, pølser, fisk og toast. Hele flaten under grillelementet blir varmet opp.

\* Varmetype iht. energi-effektivitetsklasse EN50304.

### Hurtigkokeplate med rødt punkt

Når du stiller inn det høyeste koketrinnet, blir kokesonen raskt varm.

### Temperaturvelger

Du kan stille inn ønsket temperatur og grilltrinn med temperaturvelgeren.

Stillinger	Funksjon	
●	Nullstilling	Stekeovnen er ikke varm.
50-300	Temperaturområde	Temperaturen vises i °C.
•, ••, •••	Grilltrinn	Grilltrinn for grill, liten <input type="checkbox"/> og stor <input type="checkbox"/> flate. • = trinn 1, svakt •• = trinn 2, middels ••• = trinn 3, kraftig

Når stekeovnen varmer, lyser kontrollampen på betjeningspanelet. Hvis oppvarmingen avbrytes, slukkes symbolet. Ved noen innstillinger lyser ikke symbolet.

### Kokeplatebryter

Med de fire kokeplatebryterne kan du stille inn varmeytelsen til kokeplatene.

Stillinger	Funksjon	
0	Nullstilling	Komfyren er avslått.
1/2-3	Koketrinn	1/2 = laveste trinn 3 = høyeste trinn

Når du stiller inn den elektriske kokeplaten, lyser en lampe. Du kan dreie kokeplatebryteren mot høyre eller venstre.

## Ovnsrommet

I ovnsrommet er det en ovnslampe. En kjølevifte beskytter stekeovnen mot overoppheting.

### Ovnslampe

Lampen i ovnsrommet lyser når stekeovnen er i bruk.

### Kjølevifte

Kjøleviften slår seg av og på etter behov. Den varme luften slipper ut via døren.

For at ovnsrommet skal avkjøles raskere etter at apparatet har vært i bruk fortsetter kjøleviften å gå i en viss tid.

### Obs!

Ikke dekk til lufteåpningen. Ved tildekking kan stekeovnen overopphetes.

## Ditt tilbehør


Tilbehøret som fulgte med apparatet ditt egner seg for mange retter. Pass på at du alltid setter tilbehøret inn riktig vei i ovnsrommet.

Det finnes et stort utvalg med ekstra tilbehør som sørger for at noen retter skal lykkes enda bedre eller bruken av stekeovnen skal bli enda mer komfortabel.



### Rist

Til kokekar, kakeformer, stek, grillstykker og dypfryste retter.

Sett inn risten med den åpne siden mot stekeovnsdøren og den krumme delen ned .



### Emaljebrett

Til kaker og småkaker.

Sett inn stekebrettet med skråkanten vendt mot stekeovnsdøren.



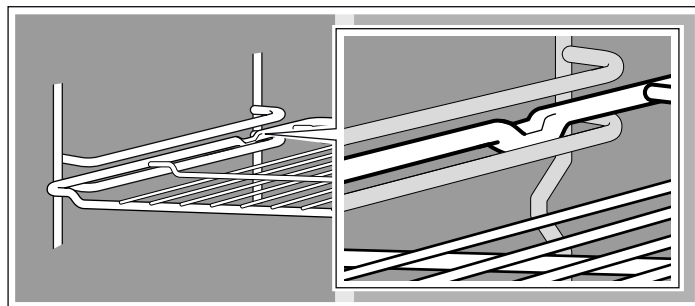
### Universalpanne

Til saftige kaker, bakverk, dypfryste retter og store steker. Den kan også brukes som oppsamlingspanne for fett dersom du griller direkte på risten.

Sett inn universalpannen med skråkanten vendt mot stekeovnsdøren.

Tilbehøret kan trekkes nesten halvveis ut uten å tippe. Det gjør det lett å ta ut rettene.

Vær oppmerksom på utbuktningen på baksiden av tilbehøret når du skyver det inn i stekeovnen. Bare da smekker det ordentlig på plass.



**Merk:** Tilbehøret kan bli deformert på grunn av varmen.

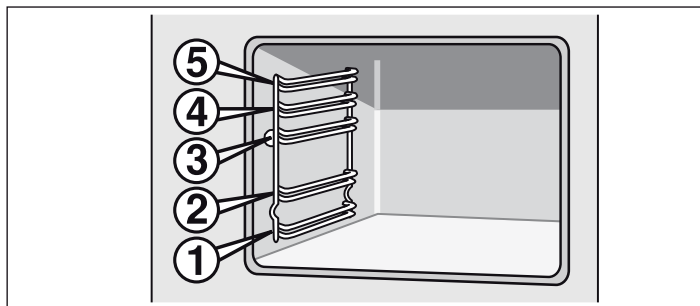
Tilbehøret får tilbake til sin opprinnelige form så snart det er avkjølt. Det har ingen innvirkning på funksjonen.

Hold stekebrettet med begge hender på sidene og skyv det parallelt inn i stigen. Unngå å bevege stekebrettet mot høyre eller venstre når du skyver det inn. Ellers er det vanskelig å skyve inn stekebrettet. De emaljerte overflatene kan ta skade.

Tilbehør kan kjøpes hos kundeservice, hos forhandleren eller på Internett. Oppgi HZ-nummeret.

## Innsetting av tilbehøret

Tilbehøret kan settes inn i stekeovnen i 5 forskjellige høyder. Skyv alltid tilbehøret helt inn til anslag, slik at det ikke berører ovnsens glassdør.



## Ekstra tilbehør

Du kan kjøpe ekstra tilbehør hos kundeservice eller hos forhandleren. I våre brosjyrer eller på Internett finner du forskjellige produkter som er egnet til din stekeovn. Leveringen av ekstra tilbehør samt muligheten til å bestille på Internett kan variere fra land til land. Du finner informasjon om dette i salgspapirene.

Ikke alt ekstra tilbehør er egnet for hvert apparat. Oppgi alltid hele navnet (E-nr.) til apparatet ved kjøp.

Ekstra tilbehør	HZ-nummer	Funksjon
Pizzabrett	HZ317000	Egner seg spesielt godt til pizza, dypfryste retter og runde kaker. Du kan bruke pizzabrettet i stedet for universalpannen. Skyv brettet inn over risten og følg angivelsene i tabellene.
Rist	HZ324000	Til steking. Sett alltid grillristen oppå universalpannen. Det samler opp dryppende fett og kraft.



Ekstra tilbehør	HZ-nummer	Funksjon
Grillrist	HZ325000	Brukes i stedet for grillristen under grilling eller som sprutbeskyttelse, slik at stekeovnen ikke blir så skitten. Bruk grillristen bare sammen med universalpannen. Grillstykker på grillristen: Bruk bare innsetningshøyde 1, 2 og 3. Grillrist som sprutbeskyttelse: Universalpannen og grillristen skyves inn under risten.
Bakestein	HZ327000	Bakesteinen egner seg utmerket til baking av hjemmelaget brød, rundstykker og pizza som skal ha en sprø bunn. Bakesteinen må alltid forvarmes til den anbefalte temperaturen.
Stekebrett i emalje	HZ331003	Til kaker/småkaker Stekebrettet skyves inn i stekeovnen med skråkanten vendt mot stekeovnsdøren.
Emaljebrett med antislipp-belegg	HZ331011	Kaker og småkaker fordeles enkelt utover stekebrettet. Stekebrettet skyves inn i stekeovnen med skråkanten vendt mot stekeovnsdøren.
Universalpanne	HZ332003	Til saftige kaker, bakverk, dypfrosne retter og store steker. Kan også brukes til oppsamling av fett eller kraft under risten. Universalpannen settes inn i stekeovnen med skråkanten vendt mot ovnsdøren.
Universalpanne med antislipp-belegg	HZ332011	Saftige kaker, bakverk, dypfrosne retter og store steker fordeles enkelt utover universalpannen. Universalpannen settes inn i stekeovnen med skråkanten vendt mot ovnsdøren.
Lokk til proffpanne	HZ333001	Lokket gjør proffpannen til en proff ovnsgrøte.
Proffpanne med rist	HZ333003	Spesielt godt egnet til tilberedning av store mengder.
Rist	HZ334000	Til kokekar, kakeformer, stek, grillstykker og dypfrosne retter.
Glassform	HZ915001	Glassformen passer til surrede retter og gratenger. Egner seg spesielt til programmer og stekeautomatikk.

## Artikler fra kundeservice

Vedlikeholds- og rengjøringsmidler eller annet tilbehør som passer til hvitevarene dine, kan du bestille fra kundeservice, i

faghandelen eller på Internett via de enkelte landenes nettbutikker. Oppgi alltid artikkelnummeret.

Kluter til overflater i rustfritt stål	Artikkelnr. 311134	Forhindrer smussavleiringer. Impregnering med en spesialolje gir optimal pleie av overflatene på apparater i rustfritt stål.
Gelé til rengjøring av stekeovnsgrill	Artikkelnr. 463582	Til rengjøring av ovnsrommet. Geleen er luktfri.
Mikrofiberklut med cellestruktur	Artikkelnr. 460770	Egner seg spesielt godt til rengjøring av ømfintlige overflater som glass, glasskeramikk, rustfritt stål og aluminium. Mikrofiberkluten fjerner vannholdig og fettholdig smuss i én omgang.
Dørsikring	Artikkel-nr. 612594	Sikrer at barn ikke kan åpne stekeovnsdøren. Sikringen skrur på forskjellig alt etter ovnsdør. Se instruksjonene i anvisningen som følger med dørsikringen.

## Før første gangs bruk

Her finner du informasjon om hva du må gjøre før du bruker stekeovnen for første gang. Les først kapittelet *Sikkerhetsanvisninger*.

### Oppvarming av stekeovnen

Du kan kvitte deg med lukten av "ny ovn" ved å varme opp ovnen. Ovnsrommet må være lukket og tomt. Det er best å varme opp stekeovnen i én time med over-/undervarme  på 240 °C. Påse at det ikke er noen emballasjerester i stekeovnen.

Luft kjøkkenet mens stekeovnen varmes opp.

1. Still inn over-/undervarme  med funksjonsvelgeren.

2. Still inn på 240 °C med temperaturvelgeren.

Slå av stekeovnen etter én time. Det gjør du ved å dreie funksjonsvelgeren til nullstilling.

### Oppvarming av kokeplate

For å bli kvitt lukten av ny ovn kan du sette kokeplaten på høyeste trinn i 3 minutter uten kokekar.

### Rengjøring av tilbehør

Før du tar tilbehøret i bruk, må du rengjøre det grundig med varmt såpevann og en myk oppvaskklut.

## Slik stiller du inn kokesonen

I dette avsnittet kan du lese om hvordan du stiller inn komfyren.

### Slik stiller du inn den elektriske kokeplaten

Du kan stille inn koketrinnet med kokesebryteren til den elektriske kokeplaten.

Slik går du frem:

1. Drei bryteren for den elektriske kokeplaten mot venstre og still inn egnet koketrinn mellom 1/2-3.
2. Bruk en kasserolle som har samme diameter som den elektriske kokeplaten ved tilberedning.
3. Slå av den elektriske kokeplaten (koketrinn 0) når retten er ferdig.

Koketrinn 1/2 = laveste innstilling  
Koketrinn 3 = høyeste innstilling

Varmetype	1/2 eller 1	Mengdeavhengig
Koking	3 1	Når du starter tilberedningen Under koking, høy eller lav avhengig av behov
Baking	3 2	Oppvarming av olje, når du starter med bakingen Under baking

Når kokesonen slås på, lyser indikatoren.

Du kan dreie kokeplatebryteren mot høyre eller venstre.

## Stille inn stekeovnen

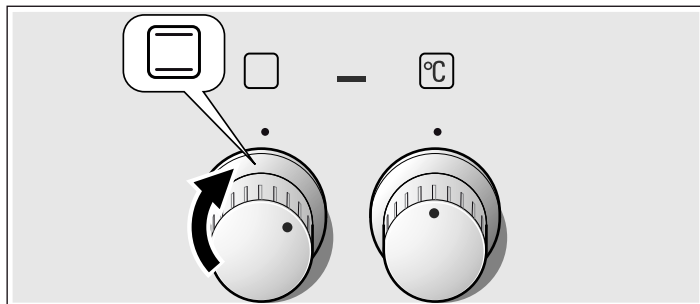
Du har flere muligheter når du skal stille inn stekeovnen. Her forklarer vi hvordan du kan stille inn ønsket varmetype og temperatur eller grilltrinn.

**Merk:** Vi anbefaler at du alltid forvarmer stekeovnen før du setter inn maten. På den måten unngår du kondens på glasset.

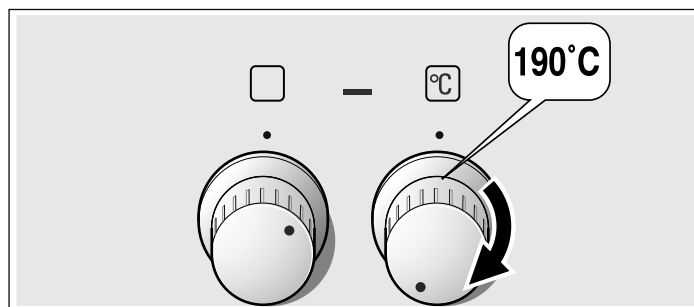
### Varmetyper og temperatur

Eksempel i bildet: 190 °C, over-/undervarme .

1. Still inn ønsket varmetype med funksjonsvelgeren.



2. Du kan stille inn ønsket temperatur eller grilltrinn med temperaturvelgeren.



Stekeovnen varmes opp.

### Slå av stekeovnen

Drei funksjonsvelgeren til nullstilling.

### Endre innstillinger

Du kan når som helst endre varmetype, temperatur eller grilltrinn med de enkelte bryterne.

## Vedlikehold og rengjøring

Dersom kokesonen og stekeovnen vedlikeholdes og rengjøres nøye, vil de holde seg pene og funksjonsdyktige i lang tid. Her forklarer vi hvordan du vedlikeholder og rengjør kokeseone og stekeovn på riktig måte.

### Merknader

- Små fargeforskjeller på forsiden av stekeovnen kan skyldes ulike materialer, som glass, plast eller metall.
- Skygger på glassruten, som ser ut som vannspor, er en refleks fra stekeovnslyset.
- Emalje blir brent ved svært høye temperaturer. Det kan da oppstå små fargeforskjeller. Dette er normalt og har ingen innflytelse på funksjonen. Kanter av tynne metallplater lar seg ikke emaljere fullstendig. De kan derfor være ru. Rustbeskyttelsen blir ikke påvirket av dette.

### Rengjøringsmidler

De ulike overflatene kan ta skade hvis feil type rengjøringsmidler brukes. Det er derfor viktig å ta hensyn til opplysningene nedenfor.

### Ved rengjøring av kokesonen

- Ikke bruk uførtynnet oppvaskmiddel eller oppvaskmiddel ment for oppvaskmaskin.
- Ikke bruk skuresvamper.
- Ikke bruk aggressive rengjøringsmidler som ovnsrens eller flekkfjerner.
- Ikke bruk høytrykksspyler eller dampstråle.
- De enkelte delene må ikke vaskes i oppvaskmaskin.

### Ved rengjøring av stekeovnen

- Ikke bruk sterke eller skurende rengjøringsmidler.
- Ikke bruk rengjøringsmidler med høy alkoholprosent.
- Ikke bruk skuresvamper.
- Ikke bruk høytrykksspyler eller dampstråle.
- De enkelte delene må ikke vaskes i oppvaskmaskin.

Vask nye svamper grundig før første gangs bruk.

Sone	Rengjøringsmiddel
Flater i rustfritt stål* (alt etter apparattype)	Varmt såpevann: Rengjør med en oppvaskklut, og tørk av med en myk klut. Tørk alltid parallelt med den naturlige strukturen på flater i rustfritt stål. Ellers kan det oppstå riper. Fjern kalk-, fett-, stivelses- og proteinflekker med en gang. Under slike flekker kan det danne seg rust.  Hos kundeservice eller i en faghandel får du kjøpt spesielle rengjøringsmidler for varme flater i rustfritt stål. Påfør rengjøringsmiddelet i et tynt lag med en myk klut.
Emaljerte, lakkerte, plastbelagte og strukturerte overflater* (alt etter apparattype)	Varmt såpevann: Rengjør med en oppvaskklut, og tørk av med en myk klut. Bruk ikke glassrens eller glasskrape til rengjøring.
Betjeningsfelt	Varmt såpevann: Rengjør med en oppvaskklut, og tørk av med en myk klut. Bruk ikke glassrens eller glasskrape til rengjøring.
Øvre glassdeksel* (alt etter apparattype)	Glassrens: Rengjør med en myk klut. Du kan ta av det øvre glassdekselet for rengjøring. Les kapittelet <i>Øvre glassdeksel</i> først!
Brytere Må ikke tas av.	Varmt såpevann: Rengjør med en oppvaskklut, og tørk av med en myk klut.
Koketoppamme	Varmt såpevann: Må ikke rengjøres med glasskrape, sitron eller eddik.
Gasskoketopp og gryteholder* (alt etter apparattype)	Varmt såpevann Bruk lite vann, det må ikke komme i kontakt med blussunderdelene i drivmekanismen. Fjern umiddelbart overkok og matrester. Du kan ta av gryteholderen.  Gryteholder i støpejern*: Skal ikke vaskes i oppvaskmaskin.
Gassbluss* (alt etter apparattype)	Ta av brennerhodet og dekslet, rengjør med varmt såpevann. Må ikke vaskes i oppvaskmaskin. Gassutgangsåpningene må ikke tildekkes. Tennstifter: liten, myk børste. Gassblussene fungerer bare når tennstiftene er tørre. Tørk godt av alle deler. Ta hensyn til nøyaktig plassering når de settes inn igjen. Brennerlokket er i svart emalje. Fargen endres over tid. Dette påvirker ikke funksjonen.
Elektrisk kokesone* (alt etter apparattype)	Skuremiddel eller pussesvamper: Varm deretter opp kokeplaten et kort øyeblikk, slik at den tørker. Fuktige plater ruster med tiden. Påfør et pleiemiddel til slutt. Fjern umiddelbart overkok og matrester.
Kokeplatering* (alt etter apparattype)	Gul- eller blåaktig misfarging på kokeplateringen fjernes med et stålpleiemiddel. Ikke bruk skurende rengjøringsmidler eller rengjøringsmidler som lager riper.

\* Ekstrautstyr (tilgjengelig for noe apparater avhengig av apparattype).

Sone	Rengjøringsmiddel
Glass-keramikk-koketopp* (alt etter apparattype)	Vedlikehold: beskyttelses- og pleiemiddel for glasskeramikk Rengjøring: rengjøringsmiddel som er egnet for glasskeramikk Følg rengjøringsanvisningene på pakningen.  ⚠ Glasskrape for kraftig smuss: Fjern sikringen og rengjør kun med skrapebladet. Forsiktig, bladet er svært skarpt. Fare for skader. Sikre igjen etter rengjøringen. Skift straks ut skadde skrapeblad.
Glass-koketopp* (alt etter apparattype)	Vedlikehold: beskyttelses- og pleiemiddel for glass Rengjøring: rengjøringsmiddel for glass Følg rengjøringsanvisningene på pakningen.  ⚠ Glasskrape for kraftig smuss: Fjern sikringen og rengjør kun med skrapebladet. Forsiktig, bladet er svært skarpt. Fare for skader. Sikre igjen etter rengjøringen. Skift straks ut skadde skrapeblad.
Glassrute	Glassrens: Rengjør med en myk klut. Bruk ikke glasskrape.  Døren kan tas av for å gjøre rengjøringen mer behagelig. Les kapittelet <i>Hekte av og på ovnsdøren</i> først!
Barnesikring* (alt etter apparattype)	Varmt såpevann: Rengjør med en oppvaskklut.  Dersom det er montert barnesikring på ovnsdøren, må denne fjernes før rengjøring.  Hvis døren er svært skitten, fungerer ikke barnesikringen lenger som den skal.
Pakning Må ikke tas av.	Varmt såpevann: Rengjør med en oppvaskklut. Ikke bruk skuremidler.
Kokesone	Varmt såpevann eller eddikvann: Rengjør med en oppvaskklut.  Hvis apparatet er svært skittent, kan du bruke en stålskrubb i rustfritt stål eller ovnsrens. Må kun brukes i kaldt ovnsrom.  ⚠ Ved selvrensende overflater må du bruke selvrensfunksjonen. Les kapittelet <i>Selvrens</i> først! Obs! Bruk aldri ovnsrens på selvrensende overflater.
Glassdekselet på stekeovnslampen	Varmt såpevann: Rengjør med en oppvaskklut.

\* Ekstrautstyr (tilgjengelig for noe apparater avhengig av apparattype).

Sone	Rengjøringsmiddel
Stiger	<p>Varmt såpevann: Rengjør med en oppvaskklut eller børste.</p> <p>Du kan ta ut stiger for rengjøring. Les kapittelet <i>Hekte av og på stiger først!</i></p> <p>Teleskoputtrekk* (alt etter apparatype) Varmt såpevann: Rengjør med en oppvaskklut eller børste.</p> <p>Ikke fjern smørefettet fra uttrekksskin- nene. Rengjør dem helst når de er skjø- vet inn. Skal ikke legges i bløt, ikke vaskes i oppvaskmaskin eller rengjøres med selvrensen. Stativet kan bli skadet og funksjonen bli begrenset.</p>
Tilbehør	<p>Varmt såpevann: Bløtlegg og rengjør med en oppvaskklut eller børste.</p> <p>Aluminiumsstekebrett* (alt etter apparatype) Tørk deretter av med en myk klut. Må ikke vaskes i oppvaskmaskin. Ikke bruk ovnsrens. Bruk aldri kniv eller andre skarpe gjen- stander på metalloverflaten, da det kan føre til riper.</p> <p>Aggressive rengjøringsmidler, ripende svamper og grove vaskekluter skal ikke benyttes. Ellers kan det oppstå riper.</p> <p>Grillspyd* (alt etter apparatype) Varmt såpevann: Rengjør med en oppvaskklut eller børste. Skal ikke vaskes i oppvaskmaskin.</p> <p>Steketermometer* (alt etter apparatype) Varmt såpevann: Rengjør med en oppvaskklut eller børste. Skal ikke vaskes i oppvaskmaskin.</p>
Sokkelskuff* (alt etter appa- ratype)	<p>Varmt såpevann: Rengjør med en oppvaskklut.</p>

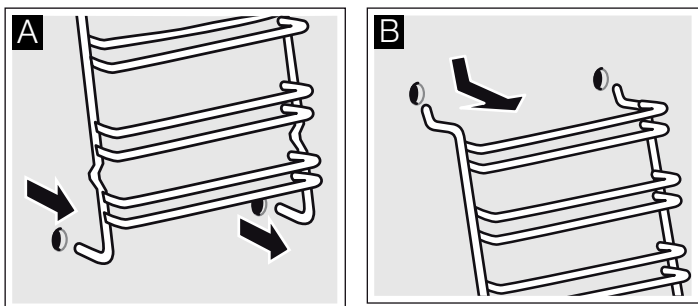
\* Ekstrautstyr (tilgjengelig for noe apparater avhengig av apparatype).

## Sett inn og ta ut stiger

Stigene kan tas ut for rengjøring. Stekeovnen må være kald.

### Slik tar du ut stiger

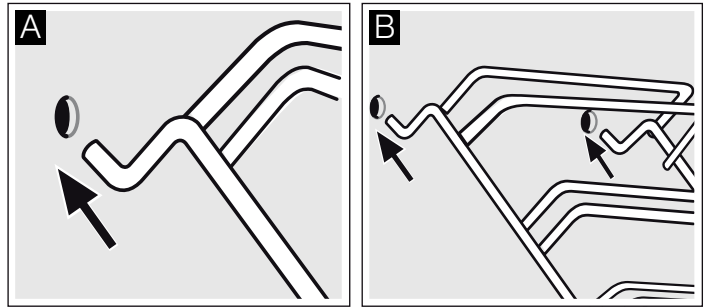
1. Fell stigen ut nedover og dra den litt fremover. Trekk forlengelsesstiftene i det nedre området på stigen ut av festeåpningene (bilde A).
2. Vipp deretter stiger opp og trekk dem forsiktig ut (bilde B).



Rengjør stiger med oppvaskmiddel og en svamp. Bruk en børste dersom smussen sitter veldig fast.

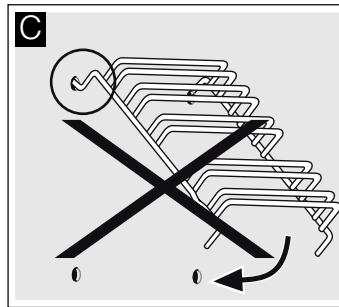
## Slik setter du inn stiger

1. Plasser de to krokene forsiktig i de øvre hullene. (Bilde A-B)



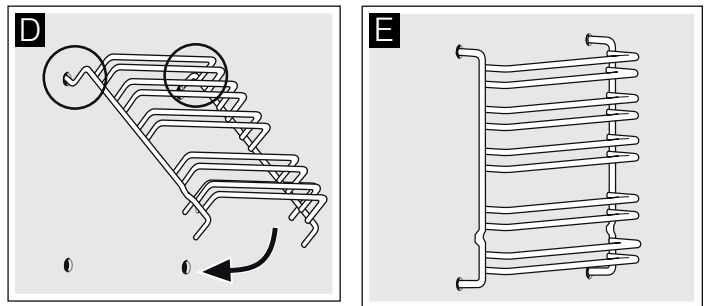
### ⚠ Feil montering!

Flytt aldri på stigen før de to krokene er helt forankret i de øvre hullene. Emaljen kan bli skadet og knekke (bilde C).



2. De to krokene må være hengt helt på plass i de øvre hullene. Beveg stigen langsomt og forsiktig nedover og monter den i de nedre hullene (bilde D).
3. Heng begge stiger inn i sideveggene i stekeovnen (bilde E).

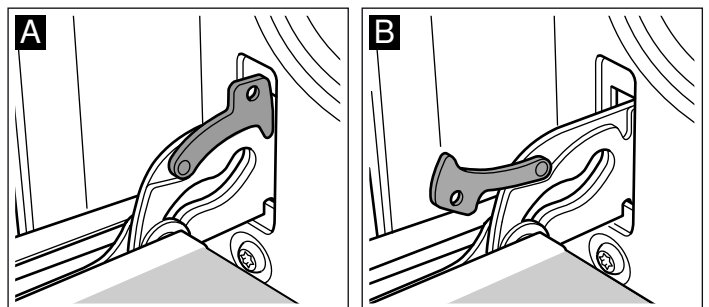
Når stiger er riktig montert, er avstanden mellom de øvre to innsetningshøydene større.



## Sette inn og ta ut stekeovnsdøren

Stekeovnsdøren kan tas ut for å gjøre rengjøringen enklere og hvis glassrutene skal demonteres.

Alle hengslene på stekeovnsdøren har sperrehendel. Når sperrehendlene er vippet ned (figur A), er stekeovnsdøren sikret. Den kan ikke tas av. Når sperrehendelen på stekeovnsdøren er vippet opp (figur B), er hengslene sikret. De kan ikke klappe sammen.

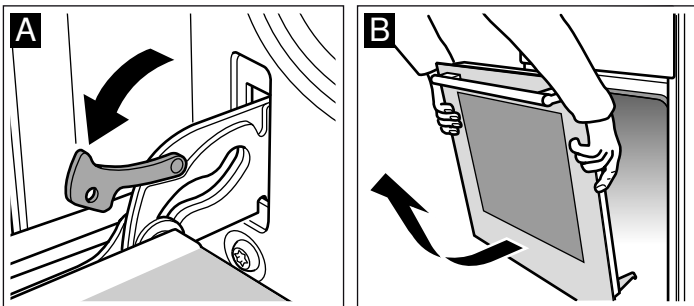


### **⚠ Fare for personskader!**

Når hengslene er usikret, klapper de kraftig sammen. Pass på at sperrehendlene alltid er helt klappet igjen, eller eventuelt klappet helt opp når stekeovnsdøren tas ut.

#### **Ta ut døren**

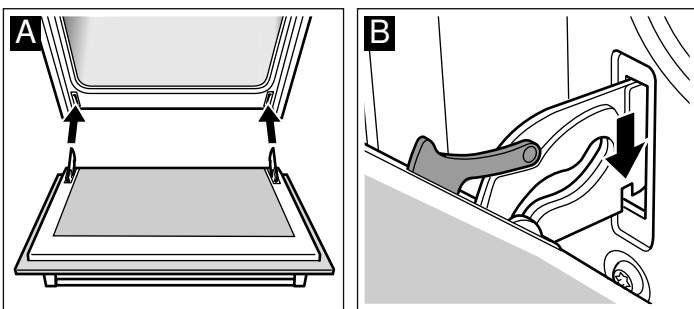
1. Åpne stekeovnsdøren helt.
2. Klapp opp sperrehendlene på venstre og høyre side (figur A).
3. Lukk stekeovnsdøren til den stopper. Ta tak med begge hender på høyre og venstre side. Lukk stekeovnsdøren litt igjen og trekk den ut (figur B).



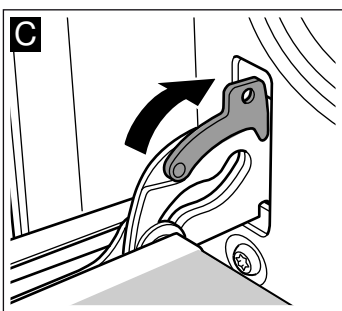
#### **Sett døren på plass**

Stekeovnsdøren settes på plass igjen i motsatt rekkefølge.

1. Pass på at begge hengslene blir satt rett inn i åpningene når stekeovnsdøren settes på plass (figur A).
2. Hakkene i hengslene må smekke på plass på begge sider (figur B).



3. Klapp sammen begge sperrehendlene igjen (figur C). Lukk stekeovnsdøren.



### **⚠ Fare for personskader!**

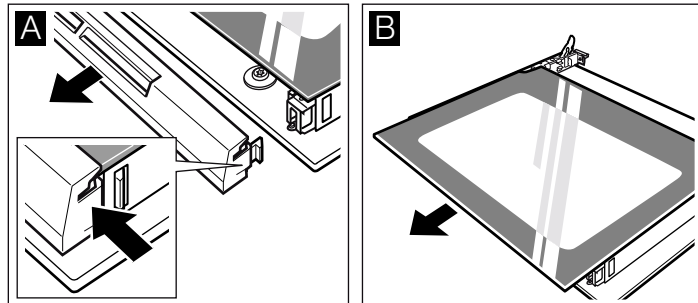
Hvis stekeovnsdøren faller ut ved et uhell eller et av hengslene klapper sammen, må du ikke ta inn i hengselet. Ta kontakt med kundeservice.

## **Montering og utmontering av glassruter**

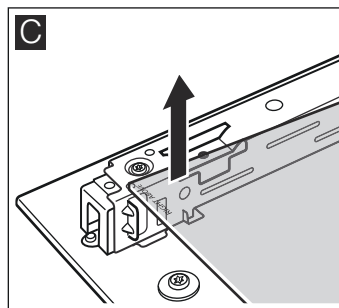
Du kan utmontere glassrutene i stekeovnsdøren for å gjøre rengjøringen enklere.

#### **Utmontering**

1. Hekt av stekeovnsdøren og legg den med håndtaket ned på et håndkle e.l.
2. Trekk av dekselet øverst på stekeovnsdøren. Løsne det ved å trykke inn tappen på høyre og venstre side med fingrene (figur A).
3. Løft den øvre glassruten litt og trekk den ut (figur B).



4. Løft glassruten litt og trekk den ut (figur C).



Rengjør glassrutene med glassrens og en myk klut.

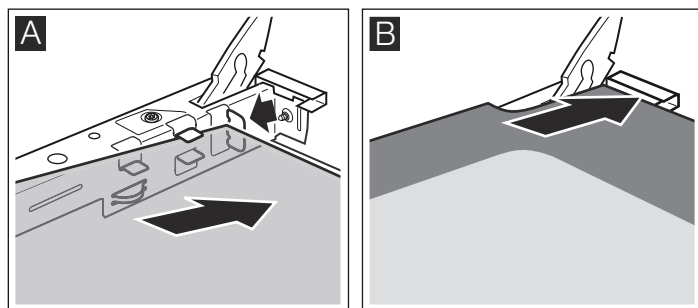
### **⚠ Fare for personskader!**

Dersom glasset på apparatdøren er rippet opp, kan det sprekke. Ikke bruk glasskrape, sterke rengjøringsmidler eller poleringsmidler.

#### **Montering**

Ved montering av glassrutene må du passe på at merkingen "right above" står opp-ned nede til venstre.

1. Skyv glassruten inn på skrå bakover (figur A).
2. Skyv den øverste ruten på skrå bakover inn i de to holderne. Den glatte flaten må vende ut (figur B).



3. Sett på dekselet og trykk det fast.
4. Hekt på stekeovnsdøren igjen.

**Du må ikke bruke stekeovnen før du har satt inn glassrutene på riktig måte.**

# Det har oppstått en feil, hva kan du gjøre?

Dersom det oppstår en feil, kan det ofte skyldes bagateller. Se etter i tabellen før du ringer kundeservice. Det er mulig at du kan løse problemet selv.

## Feiltabell

Dersom en rett ikke skulle bli helt vellykket, kan du se etter i kapittelet *Testet for deg i vårt prøvekjøkken*. Der finner du mange tips og råd om matlaging.

Feil	Mulig årsak	Tiltak/råd
Stekeovnen fungerer ikke.	Sikringen er defekt.	Se etter i sikringsskapet om sikringen er i orden.
	Strømbrydd.	Kontroller om kjøkkenlampen eller et annet kjøkkenapparat fungerer.
Stekeovnen blir ikke varm.	Det er støv på kontaktene.	Drei bryterhåndtakene flere ganger frem og tilbake.

### ⚠ Fare for elektrisk støt!

Ukyndige reparasjoner er farlig. Reparasjoner må kun utføres av en servicetekniker som har fått opplæring av oss.

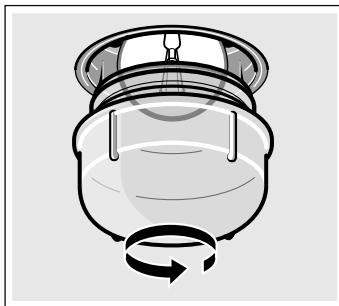
## Bytte stekeovnslampe i taket

Dersom stekeovnslampen er gått, må den skiftes. 40 watts reservelamper som tåler høy temperatur, fås hos kundeservice eller i faghandelen. Bruk kun disse lampene.

### ⚠ Fare for elektrisk støt!

Slå av / skru ut sikringen i sikringsskapet.

1. Legg et kjøkkenhåndkle inn i den kalde stekeovnen for å unngå skader.
2. Skru ut glassdekslet ved å vri mot venstre.



3. Erstatt lampen med en lampe av samme type.
4. Skru på glassdekslet igjen.
5. Ta bort håndkleet og sett inn sikringen.

## Glassdeksel

Et skadet glassdeksel må byttes ut. Passende glassdeksler får du hos kundeservice. Oppgi E-nummer og FD-nummer på apparatet.

# Kundeservice

Hvis apparatet ditt må repareres, står kundeservice til disposisjon. Vi finner alltid en praktisk løsning, også for å unngå unødig besøk av teknikere.

## E-nummer og FD-nummer

Oppgi produktnummer (E-nr.) og produksjonsnummer (FD-nr.), slik at vi kan gi best mulig veiledning. Typeskiltet med numrene finner du ved siden av stekeovnsdøren. For at du ikke skal bruke tid på å lete etter disse når du trenger dem, bør du med én gang skrive opp informasjonen om apparatet og telefonnummeret til kundeservice.

E-nr.	FD-nr.
-------	--------

## Kundeservice ☎

Vær klar over at det vil påløpe kostnader ved besøk av servicetekniker på grunn av feilbetjening også i garantitiden.

Kontaktadressene til alle land finnes i den vedlagte fortegnelsen over kundeservice.

### Reparasjonsoppdrag og rådgivning ved feil

**N** 22 66 06 00

Ha tiltro til produsentens kompetanse. Dette garanterer deg at reparasjonen blir utført av kompetente serviceteknikere som har originale reservedeler til ditt apparat.

# Energi- og miljøtips

Her får du tips om hvordan du kan spare energi under steking og baking i stekeovnen og matlaging på kokesonen, og om hvordan du kasserer apparatet på riktig måte.

## Energisparing i stekeovnen

- Stekeovnen skal bare varmes opp på forhånd når dette står i oppskriften eller i tabellen i bruksanvisningen.
- Bruk mørke, svartlakkerte eller emaljerte stekeformer. Disse opptar varmen særlig godt.
- Stekeovnsdøren bør åpnes så sjelden som mulig under steking eller baking.

- Skal du steke flere kaker, er det best å steke dem etter hverandre. Stekeovnen er ennå varm. Dermed forkortes steketiden for den andre kaken. Du kan også sette to kakeformer ved siden av hverandre.
- Ved lengre steketider kan du slå av stekeovnen 10 minutter før steketiden er slutt, og deretter bruke restvarmen til å steke ferdig.



## Energisparing på kokesonen

- Bruk gryter og panner med tykk, jevn bunn. Ujevne bunner øker energiforbruket.
- Diameteren på gryte- og pannebunner må stemme overens med størrelsen på kokeplatene. Gryter som er for små for kokeplaten, fører til energitap. Husk: Kokekarprodusenter oppgir ofte den øvre grytediameteren. Denne er som oftest større enn diameteren på grytebunnen.
- Bruk en liten gryte til små mengder. En stor gryte med lite innhold krever mye energi.
- Sett alltid på et lokk som passer til gryten. Hvis du lager mat uten lokk, bruker du fire ganger så mye energi.
- Bruk lite vann til koking. Dermed sparer du energi. Vitaminer og mineraler går dessuten ikke tapt i grønnsaker.

- Still kokeplaten raskt ned til et lavere trinn.
- Utnytt restvarmen. Ved lengre koketid kan du slå av kokeplaten allerede 5–10 minutter før endt koketid.

## Miljøvennlig håndtering

Kvitt deg med emballasjen på en miljøvennlig måte.



Dette apparatet er klassifisert i henhold til det europeiske direktivet 2012/19/EF om avhending av elektrisk- og elektronisk utstyr (waste electrical and electronic equipment – WEEE).

Direktivet angir rammene for innlevering og gjenvinning av innbytteprodukter.

## Testet for deg i vårt prøvekjøkken

Her finner du et utvalg retter og de beste innstillingene til dem. Vi viser deg hvilken varmetype og temperatur som er best egnet til den retten du vil lage. Du får opplysninger om passende tilbehør og om hvilken høyde du bør steke på. Du får tips om utstyr og tilberedning.

### Merknader

- Tabellen gjelder alltid for innsetting i kaldt og tomt ovnsrom. Du skal bare forhåndsvarme ovnen når det er oppgitt i tabellen. Legg bakepapir på tilbehøret først etter forvarmingen.
- Tidsangivelsene i tabellene er veiledende. De er avhengige av matvarenes kvalitet og beskaffenhet.
- Bruk tilbehøret som følger med. Du kan få ekstra tilbehør i faghandelen eller hos kundeservice. Ta ut tilbehør og kokekar du ikke trenger fra ovnsrommet før du bruker stekeovnen.
- Bruk alltid grytekluter når du tar ut tilbehør eller kokekar fra ovnsrommet.

## Kaker og bakst

### Stekeformer

Mørke stekeformer av metall er best egnet.

Ved bruk av lyse stekeformer med tynne vegger av metall eller ved bruk av glassformer forlenges steketiden, og kakene blir ikke så jevnt brune.

Hvis du vil bruke kakeformer av silikon, bør du ta utgangspunkt i opplysningene og oppskriftene fra produsenten. Silikonformer er ofte mindre enn vanlige former. Deigmengde og opplysninger i oppskriften kan avvike.

### Tabeller

I tabellene finner du optimale varmetyper for de ulike bakverkene. Temperatur og steketid er avhengig av deigens/rørens mengde og beskaffenhet. Derfor er det angitt områder i tabellene. Prøv først med den laveste verdien. Lavere temperatur gir jevnere steking. Still temperaturen høyere neste gang, dersom det er behov for dette.

Steketidene reduseres med 5 til 10 minutter ved steking i forvarmet ovn.

Du finner mer informasjon under *Tips til bakingen* bak tabellene.

Kaker i form	Form	Høyde	Varmetype	Temperaturangivelse i °C	Varighet i minutter
Enkel, tørr kake	Spring-/randform / brødform	2		170-190	50-60
Enkel, tørr kake, fin	Spring-/randform / brødform	2		150-170	60-70
Formkakebunn	Fruktkakeform	2		150-170	20-30
Fruktkake, enkel deig	Høy spring-/randform	2		160-180	50-60
Sukkerbrød	Springform	2		160-180	30-40
Formkakebunn	Springform	1		170-190	25-35
Frukt- eller ostekake, mørdeig*	Springform	1		170-190	70-90
Krydderkake*	Springform	1		180-200	50-60

\* La kaken avkjøles i ovnen i ca. 20 minutter.

Langpannekake	Tilbehør	Høyde	Varmetype	Temperatur i °C	Varighet i minutter
Formkake- eller gjærdeig med tørt fyll	Stekebrett	2		170-190	20-30
Formkake- eller gjærdeig med saftig fyll, frukt	Stekebrett	3		170-190	40-50
Rullekake (forvarming)	Stekebrett	2		190-210	15-20



Langpannekake	Tilbehør	Høyde	Varmetype	Temperatur i °C	Varighet i minutter
Kringle med 500 g mel	Stekebrett	2	☐	160-180	30-40
Julekake med 500 g mel	Stekebrett	3	☐	160-180	60-70
Julekake med 1 kg mel	Stekebrett	3	☐	150-170	90-100
Strudel, søt	Stekebrett	2	☐	180-200	55-65
Børek	Stekebrett	2	☐	180-200	40-50
Pizza	Stekebrett	2	☐	220-240	25-35

Småkaker	Tilbehør	Høyde	Varmetype	Temperaturangivelse i °C	Varighet i minutter
Småkaker	Stekebrett	3	☐	150-170	10-20
Sprøytebakst (forvarming)	Stekebrett	2	☐	150-170	20-30
Mandelpletter	Stekebrett	3	☐	110-120	30-40
Marengs	Stekebrett	3	☐	80-100	90-180
Vannbakkels	Stekebrett	2	☐	200-220	30-40
Butterdeig	Stekebrett	3	☐	200-220	20-30

### Brød og rundstykker

Ved steking av brød skal stekeovnen forvarmes, så sant ikke annet er angitt.

Hell aldri vann inn i den varme stekeovnen.

Brød og rundstykker	Tilbehør	Høyde	Varmetype	Temperatur i °C	Varighet i minutter
Brød med 1,2 kg mel	Universalpanne	2	☐	300	8
				200	35-45
Surdeigsbrød med 1,2 kg mel	Universalpanne	2	☐	300	8
				200	40-50
Rundstykker (uten forvarming)	Stekebrett	3	☐	210-230	20-30
Boller	Stekebrett	3	☐	170-190	15-20

### Tips til bakingen

Du vil bake etter din egen oppskrift.	Se etter lignende kaker i steketabellen.
Slik kan du finne ut om formkaken er ferdigstekt.	Stikk en tannpirker inn på det høyeste stedet på kaken ca. 10 minutter før slutten av steketiden som er angitt i oppskriften. Dersom det ikke kleber deig på pinnen, er kaken ferdig.
Kaken er falt sammen.	Bruk mindre væske neste gang eller still ovnstemperaturen 10 grader lavere. Ta hensyn til de angitte røretidene i oppskriften.
Kaken er høy på midten og lavere langs kanten.	Ikke smør kanten av springformen. Etter steking løses kaken forsiktig med en kniv.
Kaken blir for mørk oppå.	Sett den inn på en lavere høyde, velg en lavere temperatur og stek kaken litt lenger.
Kaken er for tørr.	Stikk små hull med en tannpirker i den ferdige kaken. Deretter drypper du fruktsaft eller litt likør over. Øk temperaturen med 10 grader og reduser steketiden neste gang.
Brød eller kaker (f.eks. ostekaker) ser fine ut på utsiden, men er klissete inni (rå, gjennomtrukket av væskestriper).	Bruk litt mindre væske neste gang og stek på lavere temperatur og med litt lengre steketid. Når du skal bake kaker med saftig fyll, forsteker du bunnen. Strø mandler eller brødrasp over og legg deretter fyllet oppå. Ta hensyn til oppskriften og steketidene.
Bakverket er ikke jevnt stekt.	Velg en noe lavere temperatur, dermed blir bakverket jevnere stekt. Stek ømfintlige kaker med over-/undervarme ☐ i én høyde. Bakepapir som går ut over platen kan ha innflytelse på luftsirkulasjonen. Skjær det derfor alltid til slik at det passer til stekebrettet.
Fruktkaken er for lys på undersiden.	Skyv kaken inn på en lavere stekehøyde neste gang.
Fruktsaften renner ut.	Bruk om mulig en dypere universalpanne neste gang.
Småbakst av gjærdeig kleber seg sammen under steking.	Alle stykkene i baksten bør være ca. 2 cm fra hverandre. Dermed er det nok plass til at stykkene kan heve og brunes på alle sider.
Ved steking av saftige kaker oppstår det kondensvann.	Under steking kan det oppstå vanddamp. Den kommer ut via døren. Vanddampen kan legge seg på bryterpanelet eller på møbelfronter i nærheten og kan dryppe ned som kondensvann. Dette er fysisk betinget.

## Kjøtt, fjærkre, fisk

### Kokekar

Du kan bruke alle typer varmebestandige kokekar. Stekebrettet egner seg også for store steker.

Kokekar av glass er best egnet. Lokket skal passe til ovnsgrøyten og slutte tett.

Bruker du emaljerte ovnsgrøyter, må du tilsette litt mer væske.

Ved steking i ovnsgrøyte av rustfritt stål blir maten mindre brunet og kjøtt kan bli mindre gjennomstekt. Forleng steketidene.

Angivelser i tabellene:

Kokekar uten lokk = åpent

Kokekar med lokk = lukket

Sett alltid kokekaret midt på risten.

Varme kokekar av glass bør settes på et tørt kjeleunderlag. Dersom underlaget er vått eller kaldt, kan glasset sprekke.

### Steking

Tilfør litt væske til magert kjøtt. Bunken i kokekaret skal være dekket ca. ½ cm i høyden.

Tilfør rikelig med væske til grytestek. Bunken i kokekaret skal være dekket ca. 1 – 2 cm i høyden.

Mengden væske avhenger av kjøtttype og materialet i kokekaret. Hvis du tilbereder kjøtt i emaljerte ovnsgrøyter, trenger du noe mer væske enn ved tilberedning i kokekar av glass.

Kokekar av rustfritt stål er bare til en viss grad egnet. Kjøttet stekes saktere og blir mindre brunet. Bruk en høyere temperatur og/eller lengre steketid.

### Veiledning for grilling

Forvarm ovnen i ca. 3 minutter ved grilling, før du setter maten som skal grilles inn i ovnsrommet.

Grill alltid i lukket stekeovn.

Grillstykkene bør om mulig være like tykke. Dermed brunes de jevnt og forblir fine og saftige.

Snu grillstykkene etter 2/3 av steketiden.

Ikke tilsett salt før etter grillingen.

Legg grillstykkene rett på risten. Skal du grille ett enkelt grillstykke, blir det best dersom det blir lagt midt på risten.

Sett i tillegg stekebrettet inn i høyde 1. Kjøttsaften blir dermed samlet opp, og stekeovnen holder seg renere.

Sett ikke inn stekebrettet eller universalpannen i høyde 4 eller 5 ved grilling. På grunn av den sterke varmen blir det skjevt og kan skade ovnsrommet når du tar det ut.

Grillelementet slår seg hele tiden av og på. Dette er normalt. Hvor ofte dette skjer, er avhengig av det innstilte grilltrinnet.






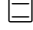


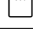










### Kjøtt

Snu kjøttstykkene etter halvparten av steketiden.

Når steken er ferdig, skal den hvile i avslått, lukket stekeovn i 10 minutter. På den måten blir kjøttsaften bedre fordelt.

Pakk roastbiff inn i aluminiumsfolie etter steking, og la den hvile i stekeovnen i 10 minutter.

Ved steking av svinestek med svor skal svoren rutes, og steken skal først stekes med svorsiden ned.

Kjøtt	Vekt	Tilbehør og kokekar	Høyde	Varmetype	Temperaturangivelse i °C, grilltrinn	Varighet i minutter
<b>Oksekjøtt</b>						
Oksestek	1,0 kg	lukket	2		200-220	120
	1,5 kg		2		190-210	140
	2,0 kg		2		180-200	160
Oksefilet	1,0 kg	åpen	2		210-230	70
	1,5 kg		2		200-220	80
	2,0 kg		2		190-210	90
Roastbiff, rosa stekt	1,0 kg	åpen	2		210-230	60
Biffer, gjennomstekt		Rist	5		3	20
Biffer, rosa 3 cm		Rist	5		3	15
<b>Kalvekjøtt</b>						
Kalvestek	1,0 kg	åpen	2		190-210	110
	2,0 kg		2		170-190	120
<b>Svinekjøtt</b>						
uten svor (f.eks. hals)	1,0 kg	åpen	2		210-230	110
	1,5 kg		2		200-220	130
	2,0 kg		2		190-210	150
med svor (f.eks. skulder)	1,0 kg	åpen	2		210-230	130
	1,5 kg		2		200-220	160
	2,0 kg		2		190-210	180
Røkt svinekjøtt med bein	1,0 kg	lukket	2		210-230	70
<b>Lammekjøtt</b>						
Lammelår uten bein, medium	1,5 kg	åpen	2		170-190	120

Kjøtt	Vekt	Tilbehør og kokekar	Høyde	Varmetype	Temperaturangivelse i °C, grilltrinn	Varighet i minutter
<b>Kjøttdeig</b>						
Kjøttpudding	ca. 750 g	åpen	2	☐	200-220	70
<b>Pølser</b>						
Pølser	ca. 750 g	Rist	4	☒	3	15

**Fjærkre**

Vektopplysningene i tabellen gjelder fjærkre uten fyll, klargjort for steking.

Legg helt fjærkre med brystsidene ned på risten. Snu etter  $\frac{2}{3}$  av den angitte tiden.

Kjøttstykker som rullestek av kalkun eller kalkunbryst snus etter halvparten av den angitte tiden. Fjærkre i deler snus etter  $\frac{2}{3}$  av tiden.

Ved tilberedning av and eller gås må du stikke hull på huden under vingene. Da kan fett renne ut.

Fjærkreet blir særlig sprøtt dersom det mot slutten av steketiden blir smurt inn med smør, saltvann eller appelsinsaft.

Når du griller rett på risten, må du sette inn stekebrettet i høyde 1. Kjøttsaften blir dermed samlet opp, og stekeovnen holder seg renere.

Fjærkre	Vekt	Tilbehør og kokekar	Høyde	Varmetype	Temperaturangivelse i °C	Varighet i minutter
Kylling, halv	à 400 g	Rist	2	☐	210-230	50-60
Kyllingstykker	à 250 g	Rist	2	☐	210-230	30-40
Kylling, hel	1,0 kg	Rist	2	☐	210-230	60-80
And, hel	1,7 kg	Rist	2	☐	200-220	90-100
Gås, hel	3,0 kg	Rist	2	☐	190-210	100-120
Kalkunkylling, hel	3,0 kg	Rist	2	☐	200-220	80-100
2 kalkunlår	à 800 g	Rist	2	☐	200-220	100-120

**Fisk**

Snu fiskestykker etter  $\frac{2}{3}$  av grilltiden.

Hel fisk må ikke snus. Sett den hele fisken inn i stekeovnen med buken ned og ryggfinnerne opp. En potet eller et lite, ildfast kokekar i bukåpningen på fisken gjør den mer stabil.

Når du griller rett på risten, må du også sette inn stekebrettet i høyde 1. Væsken blir dermed samlet opp, og stekeovnen holder seg renere.

Fisk	Vekt	Tilbehør og kokekar	Høyde	Varmetype	Temperaturangivelse i °C, grilltrinn	Varighet i minutter
Fisk, hel	à 300 g	Rist	3	☒	2	20-25
	1,0 kg	Rist	2	☐	190-210	45-50
	1,5 kg	Rist	2	☐	180-200	50-60
Fiskefilet, 3 cm	à 300 g	Rist	4	☒	2	20-25

## Tips til steking og grilling

Det står ikke angitt noe i tabellen når det gjelder vekten på denne steken.	Velg den neste, lavere vekten i henhold til angivelsene og forleng tiden.
Du ønsker å finne ut om steken er ferdig.	Bruk et steketermometer (fås hos en forhandler) eller foreta en "skjeprøve". Trykk med en skje på steken. Dersom den føles fast, er den ferdig. Dersom den gir etter, kan den steke litt til.
Steken er for mørk, og svoren er delvis brent.	Kontroller innsettingshøyden og temperaturen.
Steken ser fin ut, men sjyen er brent.	Velg en mindre stekegryte neste gang, eller fyll på mer væske.
Steken ser fin ut, men sjyen er for lys og tynn.	Velg en større stekegryte neste gang, og tilsett litt mindre væske.
Det dannes damp når væske helles på steken.	Dette er fysisk betinget og normalt. En stor del av vanddampen kommer ut av damputløpet. Den kan slå seg ned på de kaldere bryterne eller på elementfronter i nærheten og kan dryppe ned som kondensvann.

## Gratenger, toast

Når du griller rett på risten, må du også sette inn stekebrettet i høyde 1. Stekeovnen holder seg renere.

Sett alltid kokekaret på risten.

Hvor lang steketid en grateng trenger, avhenger av størrelsen på kokekaret og hvor høy gratengen er. Informasjonen i tabellen er bare veiledende.

Rett	Tilbehør og kokekar	Høyde	Varmetype	Temperatur i °C, grilltrinn	Varighet i minutter
<b>Gratenger</b>					
Grateng, søt	Gratengform	2		180-200	40-50
Pastagrater	Gratengform	2		210-230	30-40
<b>Grateng</b>					
Potetgrateng av rå ingredienser, høyde maks. 4 cm	Gratengform	2		160-180	50-60
<b>Toast</b>					
Toast, stekt ovenfra 12 stk.	Rist	4		3	5-8

## Ferdigretter

Følg anvisningene fra produsenten på pakningen.

Hvis du dekker tilbehøret med bakepapir, må du kontrollere at bakepapiret er egnet til disse temperaturene. Tilpass størrelsen på papiret til retten.

Stekeresultatet avhenger i stor grad av matvarene. Brune flekker og uregelmessigheter kan forekomme allerede ved rå vare.

Rett	Tilbehør	Høyde	Varmetype	Temperaturangivelse i °C	Varighet i minutter
Strudel, dypryst	Stekebrett	3		200-220	30-40
Pommes frites	Stekebrett	3		190-210	25-30
Pizza	Rist	2		200-220	15-20
Pizzabagett	Rist	3		200-220	20-25

## Spesialretter

Gjærdeig og hjemmelaget yoghurt er fint å tilberede ved lave temperaturer.

Ta tilbehøret ut av stekeovnen.

### Forberede yoghurt

1. Kok opp 1 liter melk (3,5 % fett), og la den avkjøles til 40 °C.
2. Tilsett 150 g yoghurt (rett fra kjøleskapet) i melken og rør godt sammen.

3. Hell i små yoghurtglass som kan lukkes, og dekk til med plastfolie.
4. Sett glassene på risten og skyv inn i høyde 1.
5. Still inn steketemperaturen på 50 °C og fortsett som angitt.

### Heving av gjærdeig

1. Tilbered gjærdeigen som vanlig, legg den i en ildfast keramikkform og dekk den til.
2. Forvarm stekeovnen som angitt.
3. Lukk stekeovnsdøren og la gjærdeigen heve i stekeovnen.

Rett	Utstyr	Varmetype	Temperatur	Varighet
Yoghurt	Yoghurtglass med lokk		50 °C	6–8 timer
Heving av gjærdeig	Sett det ildfaste kokekaret	på ovnsbunnen	forvarm til 50 °C Slå av apparatet og sett gjærdeigen i stekeovnen	5–10 minutter 20–30 minutter

## Konservering

Glassene og gummiringene må være rene og hele når de skal brukes til konservering. Bruk helst glass som er like store. Angivelsene i tabellene gjelder for runde glass som rommer 1 liter.

### Obs!

Ikke bruk glass som er større eller høyere. Løkken kan sprekke.

Bruk kun fersk og fin frukt og grønnsaker. Vask frukten/grønnsakene grundig.

De angitte tidene i tabellene er veiledende verdier. De kan påvirkes av romtemperatur, antall glass, mengden og varmen i glassets innhold. Før du kobler om eller slår av, må du kontrollere at innholdet i glassene bobler ordentlig.

### Forberedelse

1. Fyll glassene, men pass på at de ikke blir for fulle.
2. Rengjør kantene på glassene, det er viktig at de er rene.
3. Legg en fuktig gummiring og et lokk på hvert glass.

Frukt i énliters glass	Fra det begynner å boble	Ettervarme
Epler, solbær, jordbær	Slå av ovnen	Ca. 25 minutter
Kirsebær, aprikoser, ferskener, stikkelsbær	Slå av ovnen	Ca. 30 minutter
Eplemos, pærer, plommer	Slå av ovnen	Ca. 35 minutter


### Grønnsaker

Med en gang det stiger opp bobler i glassene, stiller du temperaturen tilbake på ca. 120 til 140 °C. Avhengig av

4. Lukk glassene med klemmer.

Ikke sett inn mer enn seks glass i ovnsrommet.

### Stille inn

1. Sett inn universalpannen i høyde 2. Glassene settes slik at de ikke berører hverandre.
2. ½ liter varmt vann (ca. 80 °C) helles ned i universalpannen.
3. Lukk stekeovnsdøren.
4. Still inn på undervarme .
5. Still temperaturen på 170 til 180 °C.

### Konservering

#### Frukt

Etter ca. 40 til 50 minutter stiger det med korte mellomrom opp bobler. Slå av stekeovnen.

Etter 25 til 35 minutter ettervarme må du ta glassene ut av ovnsrommet. Dersom de blir stående lenger i ovnsrommet, kan det danne seg ansamlinger av mikroorganismer, og dette kan føre til at den konserverte frukten blir sur.

grønnsakstype ca. 35 til 70 minutter. Slå deretter av stekeovnen og bruk ettervarmen.

Grønnsaker i kald kraft i énliters glass	Fra det begynner å boble	Ettervarme
Agurker	-	Ca. 35 minutter
Rødbeter	Ca. 35 minutter	Ca. 30 minutter
Rosenkål	Ca. 45 minutter	Ca. 30 minutter
Bønner, kålrabi, rødkål	Ca. 60 minutter	Ca. 30 minutter
Erter	Ca. 70 minutter	Ca. 30 minutter

### Ta ut glassene

Ta glassene ut av ovnsrommet etter konserveringen.

### Obs!

Ikke sett de varme glassene ned på et kaldt eller vått underlag. De kan sprekke.

## Akrylamid i matvarer

Akrylamid oppstår primært i korn- og potetprodukter som blir tilberedt ved svært høye temperaturer. Det dreier seg f. eks. om

potetchips, pommes frites, toast, rundstykker, brød, finbakst (kjeks, pepperkaker, andre småkaker).

### Tips til tilberedning av retter med lavt akrylamidinnhold

Generelt	
	<ul style="list-style-type: none"><li>■ Hold steketidene så korte som mulig.</li><li>■ La maten få en gyllen farge, ikke stek den slik at den blir for mørk.</li><li>■ Store, tykke stekevarer inneholder mindre akrylamid.</li></ul>
Baking	Med over-/undervarme maks. 200 °C. Med 3D-varmluft eller varmluft maks. 180 °C.
Småkaker	Med over-/undervarme maks. 190 °C. Med 3D-varmluft eller varmluft maks. 170 °C. Egg eller eggeplommer reduserer dannelsen av akrylamid.
Stekeovn pommes frites	Fordel jevnt i ett lag på stekebrettet. Stek minst 400 g per stekebrett, slik at pommes fritesene ikke tørker ut

# Testretter


Disse tabellene ble laget for testinstituttene for å forenkle kontrollen og testingen av forskjellige apparater.





Iht. EN 50304/EN 60350 (2009) eller IEC 60350.

## Baking

For eplekake med lokk: Sett de mørke springformene diagonalt ved siden av hverandre.



Kaker i springformer av aluminium:

Stekes med over-/undervarme  i én høyde. Bruk stekebrettet i stedet for risten og sett springformene på det.

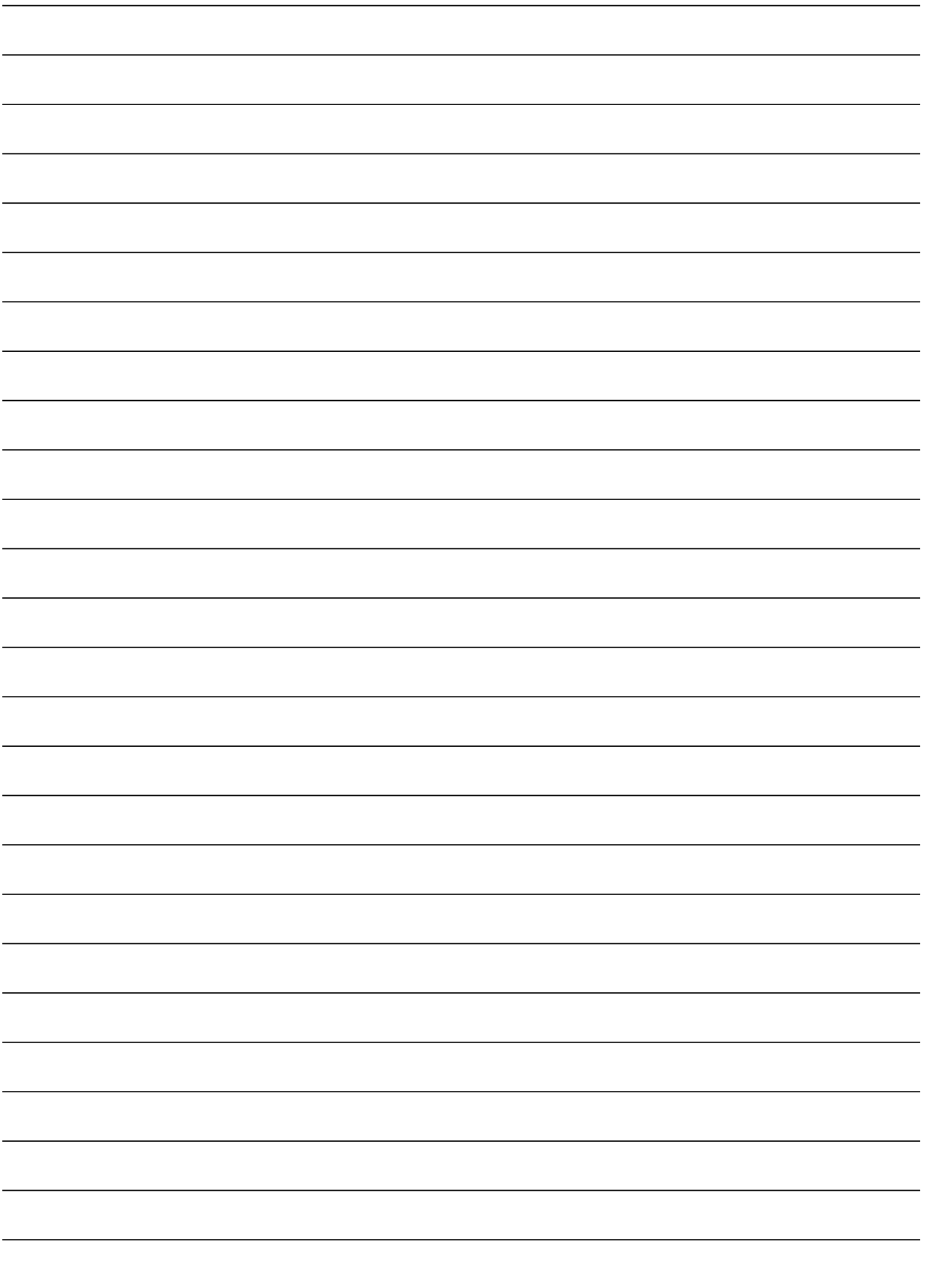
Rett	Tilbehør og kokekar	Høyde	Varmetype	Temperatur i °C	Varighet i minutter
Sprøytebakst	Stekebrett	2		150-170	20-30
Småkaker, 20 stk.	Stekebrett	3		160-180	20-30
Sukkerbrød	Springform på rist	2		160-180	30-40
Elepai	Rist + 2 springformer Ø 20 cm	1		190-210	70-80

## Grilling

Hvis du legger mat direkte på risten, bør du i tillegg sette inn stekebrettet i høyde 1. Væsken blir dermed samlet opp, og stekeovnen holder seg renere.

Rett	Tilbehør og kokekar	Høyde	Varmetype	Grilltrinn	Varighet i minutter
Riste toast Forvarm i 10 minutter	Rist	5		3	1-2
Biffburger, 12 stk.* ikke forvarming	Rist + stekebrett	4		3	25-30

\* Vendes etter  $\frac{2}{3}$  av tiden





BSH Hausgeräte GmbH  
Carl-Wery-Straße 34, 81739 München  
GERMANY

[siemens-home.bsh-group.com](http://siemens-home.bsh-group.com)

Produceret af BSH Hausgeräte GmbH med varemærkelicens fra Siemens AG  
Valmistanut BSH Hausgeräte GmbH Siemens AG:n myöntämällä tavaramerkin käyttöluvalla  
Producert av BSH Hausgeräte GmbH under Siemens AGs varemärkelisens  
Tillverkas av BSH Hausgeräte GmbH under varumärkeslicens från Siemens AG



9001312665 01 130497