



SIEMENS



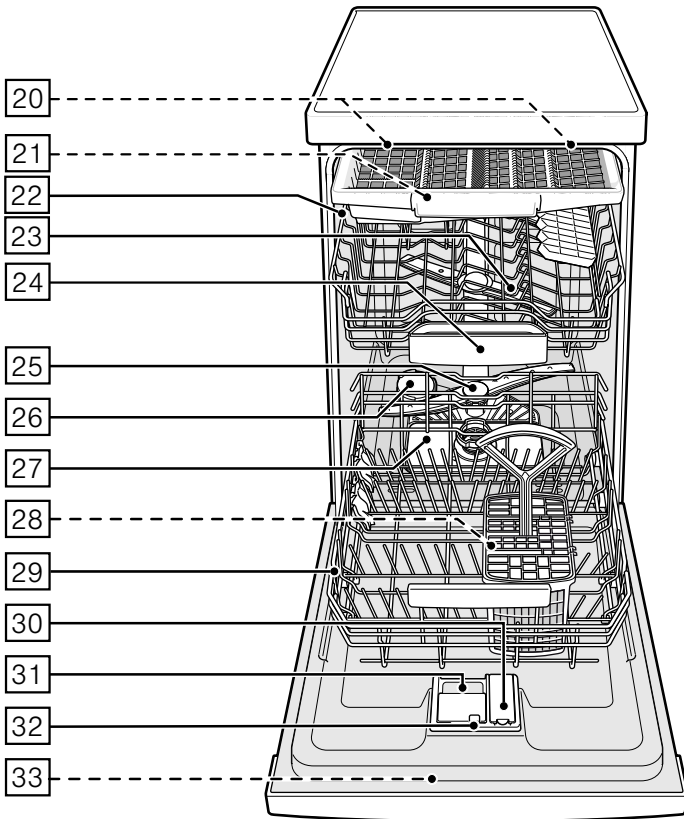
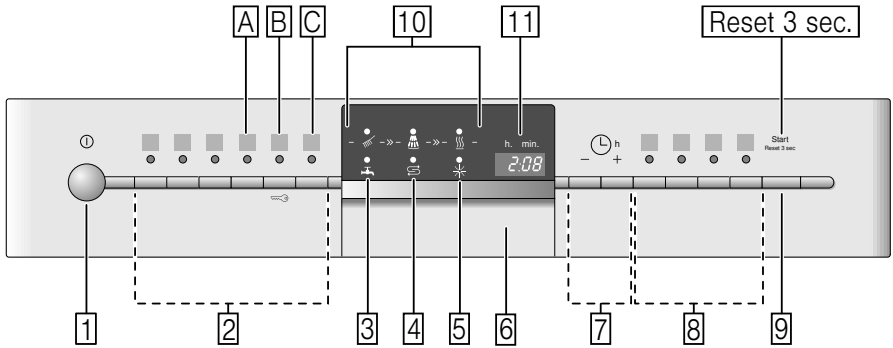
Umývačka riadu

SR...

siemens-home.bsh-group.com/welcome

sk Návod na používanie

Register
your
product
online



Obsah

	Používanie v súlade s určením	4		Riad	16
	Bezpečnostné upozornenia	4		Nevhodné do umývačky	16
	Skôr ako uvediete spotrebič do prevádzky	5		Poškodenie skla a riadu	16
	Pri dodávke	5		Vkladanie riadu	17
	Pri inštalácii	5		Horný kôš na riad	17
	Pri každodennou používaní.	6		Dolný kôš na riad	18
	Zámok dverí	7		Košík na príbor	18
	Dotykový uzáver	8		Zásuvka na príbor	19
	V prípade poškodenia	8		Etažér	20
	Pri likvidácii.	8		Sklápacie držiaky	20
	Ochrana životného prostredia	10		Držiak na malé predmety	21
	Obal	10		Etažér nože	21
	Staré spotrebiče	10		Ostrekovacia hlava pre plechy na pečenie	21
	Oboznámenie sa so spotrebičom	11		Umývací prostriedok	24
	Ovládací panel	11		Naplňte umývací prostriedok.	24
	Vnútrotný priestor spotrebiča.	11		Kombinované umývacie prostriedky	25
	Menu prehľad	12		Prehľad programov	26
	Eco sušenie	12		Výber programu	27
	Zariadenie na zmäkčovanie vody / špeciálny soľ	13		Upozornenia pro testovací ústavy	27
	Tabuľka tvrdosti vody	13		Doplnkové funkcie	28
	Nastavenie zariadenia na zmäkčovanie vody	13		Úspora času (VarioSpeed Plus)	28
	Používajte špeciálnu soľ	14		Polovičná náplň	28
	Umývací prostriedok so zložkou soli	14		HygienaPlus (HygienePlus)	28
	Vypnutie indikátora zmäkčovania	14		Intenzívna zóna	28
	Leštiaci prostriedok	15		Extra sušenie	28
	Nastavenie množstva leštiaceho prostriedku	15		Leštiace sušenie	28
	Umývací prostriedok so zložkou leštiaceho prostriedku	16		Úspora energie	28
	Vypnutie indikátora doplnenia leštiaceho prostriedku	16			

	Obsluha spotrebiča	29
	Údaje o programoch	29
	Aquasenzor	29
	Eco sušenie	29
	Zapnutie spotrebiča	30
	Indikátor zvýšného času	30
	Časová predvoľba	30
	Koniec programu	30
	Auto Power Off	31
	Vypnutie spotrebiča	32
	Prerušenie programu	32
	Zrušenie programu	32
	Zmena programu	32
	Intenzívne sušenie	32
	Čistenie a údržba	33
	Celkový stav umývačky riadu	33
	Čistenie spotrebiča	33
	Špeciálna soľ a leštiaci prostriedok	34
	Sitká	34
	Ostrekovacie ramená	35
	Porucha - čo robiť?	36
	Čerpadlo odpadovej vody	36
	Tabuľka porúch	37
	Zákaznícky servis	47
	Inštalácia a pripojenie	47
	Obsah dodávky	47
	Bezpečnostné upozornenia	47
	Dodávka	48
	Technické údaje	48
	Zostavu	48
	Prípojka pre odtok	48
	Prívod pitnej vody	49
	Prívod teplej vody	49
	Elektrické pripojenie	50
	Demontáž	50
	Preprava	51
	Opatrenia proti zamrznutiu (Vyprázdenie spotrebiča)	51

Používanie v súlade s určením

- Tento spotrebič je určený na použitie v domácnosti a domácom prostredí.
- Umývačku používajte iba v domácnosti a na účely, na ktoré je určená: na umývanie riadu v domácnosti.
- Táto umývačka je určená na použitie v maximálnej nadmorskej výške 4000 metrov.

Bezpečnostné upozornenia

Deti od 8 rokov a osoby so zníženými fyzickými, zmyslovými alebo duševnými schopnosťami, nedostatkom skúsenosti či vedomostí môžu tento spotrebič používať len pod dozorom alebo po poučení o bezpečnom používaní spotrebiča a o nebezpečenstvách, ktoré pri jeho používaní vznikajú. Nikdy nedovoľte deťom, aby sa hrali so spotrebičom. Čistenie a používateľskú údržbu nesmú vykonávať deti bez dozoru.

Skôr ako uvediete spotrebič do prevádzky

Pozorne si prečítajte návod na obsluhu a návod na montáž! Obsahujú dôležité informácie o inštalácii, použití a údržbe spotrebiča.

Všetky podklady starostlivo uschovajte pre ďalšie použitie alebo prípadného ďalšieho majiteľa.

Návod na obsluhu si môžete zdarma stiahnuť na našej internetovej stránke. Príslušnú internetovú adresu nájdete na zadnej strane tohto návodu na obsluhu.

Pri dodávke

1. Obal a umývačku riadu ihneď skontrolujte, či sa na nich nevyskytujú škody spôsobené prepravou. Poškodené spotrebiče neuvádzajte do prevádzky, ale poraďte sa s dodávateľom.
2. Obal riadne zlikvidujte.
3. Obal a jeho časti nenechávajte na hranie deťom. Hrozí nebezpečenstvo udusenía v kartónoch alebo fóliách.

Pri inštalácii

- Vezmite na vedomie, že zadná strana umývačky po inštalácii nie je voľne prístupná (ochrana pred dotykom z dôvodu horúceho povrchu).
- Umiestnenie a pripojenie vykonajte podľa návodu na inštaláciu a montáž.
- Umývačka riadu nesmie byť pri inštalácii zapojená do siete.
- Zabezpečte, aby bol v elektroinštalácii domácnosti podľa predpisov nainštalovaný systém ochranného vodiča.
- Údaje o elektrickom pripojení sa musia zhodovať s údajmi uvedenými na typovom štítku [33] umývačky.
- V prípade, že dôjde k poškodeniu sieťového prívodu spotrebiča, musí sa tento vymeniť zvláštnym sieťovým prívodom. V záujme vyhnutia sa nebezpečenstvu smiete kupovať sieťový prívod iba u služby zákazníkom.
- Ak bude umývačka riadu zabudovaná do skrinky vo výške, musí sa riadne a dodatočne upevniť.

- Ak bude umývačka zabudovaná pod alebo nad inými domácimi spotrebičmi, dodržte informácie o zabudovaní v kombinácii s umývačkou riadu podľa montážneho návodu jednotlivých spotrebičov.
- Popritom dodržte aj montážne návody pre umývačku riadu, aby ste zabezpečili bezpečnú prevádzku všetkých spotrebičov.
- Keď nie sú k dispozícii informácie alebo montážny návod neobsahuje zodpovedajúce pokyny, musíte sa obrátiť na výrobcov týchto spotrebičov, aby ste zabezpečili, že môžete umývačku zabudovať nad alebo pod týmito spotrebičmi.
- Ak nemôžete dostať informácie od výrobcu, nesmiete umývačku zabudovať nad alebo pod týmito spotrebičmi.
- Keď zabudujete nad umývačkou riadu mikrovlnú rúru, môže dôjsť k poškodeniu mikrovlny.
- Podstavné spotrebiče alebo zabudovateľné spotrebiče zabudujte iba pod spojitú pracovnú dosku, ktoré sú zoskrutkované so susediacimi skrinkami, aby ste zabezpečili stabilnú polohu spotrebiča.
- Neinštalujte tento spotrebič v blízkosti zdrojov tepla (vykurovacích telies, zásobníkov tepla, pecí alebo iných zariadení, vytvárajúcich teplo) a nezabudovávajte ho pod varnú dosku.
- Dbajte na to, že na tepelných zdrojoch (napr. inštalácia vykurovania/inštalácia prívodu teplej vody) alebo horúcich častiach spotrebiča môže dôjsť k roztaveniu izolácie sieťového prívodu umývačky riadu. Nikdy neprivedte sieťový prívod umývačky riadu do kontaktu s tepelnými zdrojmi alebo horúcimi časťami spotrebiča.
- Po umiestnení spotrebiča musí byť zástrčka voľne prístupná. → *"Elektrické pripojenie" na strane 50*
- V niektorých modeloch: Kryt z umelej hmoty na prípojke vody obsahuje elektrický ventil. V prívodovej hadici sa nachádzajú prívodové vedenia. Prívodovú hadicu nepresekajte. Kryt z umelej hmoty neponárajte do vody.

Pri každodennou používaní

Dodržte bezpečnostné pokyny a návody na použitie na obaloch umývacích a leštiacich prostriedkov.

Detská poistka (záмок dverí) *

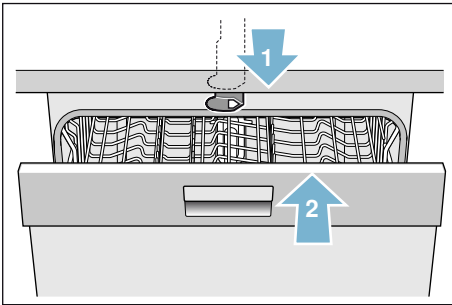
Detská poistka (záмок dverí) chráni deti pred možným nebezpečenstvom, ktoré umývačka riadu môže spôsobiť.

⚠ Varovanie**Nebezpečenstvo udusenía!**

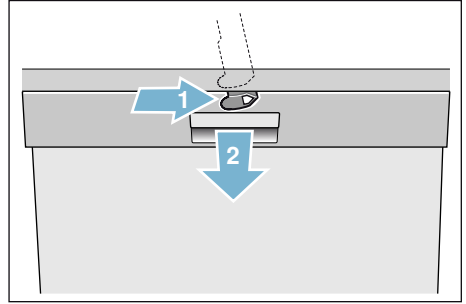
Deti by sa mohli v umývačke zatvoriť a udusiť. Zatvorte dvere spotrebiča vždy úplne, keď opustíte umývačku riadu.

Aktivujte detskú poistku (záмок dverí) takto:

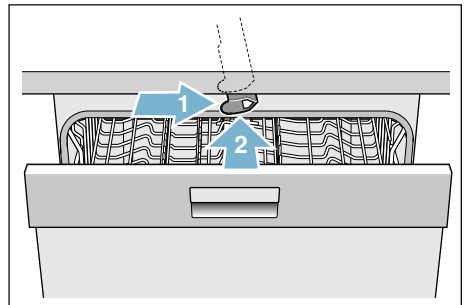
1. Zatiahnite záves detskej poistky k sebe (1).
 2. Zatvorte dvere (2).
- Detská poistka je aktivovaná.

**Otvorte dvere s aktivovanú detskou poistkou (zámkom dverí) takto:**

1. Zatlačte záves detskej poistky doprava (1).
2. Otvorte dvere (2).

**Deaktivujte detskú poistku (záмок dverí) takto:**

1. Zatiahnite záves detskej poistky doprava (1).
 2. Zatiahnite záves detskej poistky doprava (2).
- Detská poistka je deaktivovaná.

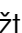


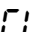
* podľa varianty vybavenia
Vášho umývačky riadu

Detská poistka (dotykový uzáver)

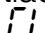
Umývačku riadu môžete zabezpečiť proti neúmyselnému zrušeniu programu (napríklad chybná obsluha deťmi).


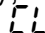
Takto aktivujete dotykový uzáver:

1. Spustíte požadovaný program.
2. Tlačidlo  držte stlačené cca 4 sekundy.

Na displeji sa objaví .

Dotykový uzáver je aktivovaný.

Ak počas programu stlačíte ľubovoľné tlačidlo, na displeji sa zobrazí . Zrušenie programu (Reset) nie je možné.

Na **deaktivovanie** dotykového uzáveru držte stlačené tlačidlo  cca 4 sekundy, kým na displeji nezhasne .

S ukončením programu sa zruší dotykový uzáver. Pri výpadku napájania zo siete dotykový uzáver zostane zachovaný. Pri každom novom spustení programu sa dotykový uzáver musí opäť aktivovať.

V prípade poškodenia

- Opravy a zásahy smú prevádzať iba odborníci. K tomu musí byť spotrebič odpojený zo siete. Vytiahnite zástrčku alebo vypnite poistku. Zatvorte vodovodný kohútik.
- Pri poškodeniach, špeciálne ovládacieho panelu (trhliny, dierky, vylomená tlačidlá) alebo narušenie funkcie dvere, spotrebič nesmiete použiť. Vytiahnite zástrčku alebo vypnite poistku. Zatvorte prívod vody, zavolajte službu zákazníkom.

Pri likvidácii

1. Ihneď zabráňte možnému použitiu spotrebičov, ktoré už doslúžili, aby ste tým predišli úrazom.
2. Spotrebič riadne zlikvidujte.

⚠ Varovanie**Nebezpečenstvo poranenia!**

- Umývačka riadu by mala byť otvorená krátkodobo pri vkladaní a vyberaní, aby sa predišlo zraneniam pri zakopnutí.
- Nože a ostatné kuchynské pomôcky s ostrými hrotmi sa musia ukladať do košíka na príbor* [28] hrotmi nadol alebo na etažér nože* alebo v zásuvku na príbor* [21] vo vodorovnej polohe.
- Na otvorené dvere si nesadajte, ani na ne nestavajte.
- U voľne stojacich spotrebičov dbajte na to, aby koše neboli preplnené. Spotrebič by sa mohol prevrátiť.
- Ak nie je spotrebič umiestnený vo výklenku, a tým je prístupná bočná stena, musí byť časť dverí s pántmi z bezpečnostných dôvodov zakrytý (nebezpečenstvo poranenia). Kryty dostanete ako osobitné príslušenstvo v autorizovaných servisných alebo v odbornej predajni.

* podľa varianty vybavenia
Vášho umývačky riadu

⚠ Varovanie**Nebezpečenstvo výbuchu!**

Do priestoru na umývanie nedávajte rozpúšťadlá. Hrozí nebezpečenstvo výbuchu.

⚠ Varovanie**Nebezpečenstvo obarenia!**

Počas prebiehania programu otvárajte dvere veľmi opatrne. Hrozí nebezpečenstvo vystreknutia horúcej vody zo spotrebiča.

⚠ Varovanie**Nebezpečenstvo pre deti!**

- Používajte, pokiaľ existuje, detskú poistku.
- Nedovoľte deťom hrať sa so spotrebičom alebo ho obsluhovať.
- Umývací prostriedok a leštidlo držte mimo dosahu detí. Môžu spôsobiť poleptanie úst, hltana a očí alebo viesť k uduseniu.
- Zabráňte prístupu detí k otvorenej umývačke riadu. Malé predmety môžu byť v umývačke riadu, ktoré by deti mohli pohlcovať, a voda vo vnútornom priestore nie je pitná, môžu sa v nej nachádzať zbytky umývacieho prostriedku.

- Dbajte na to, aby deti nesiahli do misky na zachytávanie tabliet [24]. Malé prsty by mohli uviaznuť v drážkach.
- Ak je spotrebič zabudovaný vo výške, dbajte pri otváraní a zatváraní dverí na to, aby si deti nespôsobili pricviknutie alebo pomliaždenie medzi dverami umývačky a skrinky, ktorá je pod ňou.
- Deti by sa mohli v zariadení zatvoriť (nebezpečenstvo udusenía) alebo by sa mohli ocitnúť v iných nebezpečných situáciách. Ak spotrebič už doslúžil preto: Vytiahnite zástrčku zo zásuvky, sieťový kábel prestrihnite a odstráňte. Zámok na dverách zneškodnite natoľko, aby sa dvere už nedali zatvoriť.



Ochrana životného prostredia

Taktiež obaly nových spotrebičov, ako aj staré spotrebiče, obsahujú drahocenné suroviny a opätovne využiteľné materiály.

Zlikvidujte, prosím, jednotlivé časti roztriedené podľa druhov.

O aktuálnych spôsoboch likvidácie sa poinformujte u odborného predajcu alebo na orgánoch obecnej alebo mestskej správy.

Obal

Všetky umelohmotné časti spotrebiča sú označené medzinárodne normovaným skráteným označením (napr. „PS” polystyrén). Pomocou nich ich možno pri likvidácii triediť podľa čistých druhov plastov.

Dodržte bezpečnostné pokyny v kapitole „Pri dodávke” → *Strana 5*.

Staré spotrebiče

Dodržte bezpečnostné pokyny v kapitole „Pri likvidácii” → *Strana 8*.



Tento spotrebič je vybavený označením v súlade s európskou smernicou 2012/19/ES o doslúžilých elektrických a elektronických zariadeniach (waste electrical and electronic equipment – WEEE). Smernica stanovuje rámec pre spätný odber a recykláciu starých spotrebičov, platný v EÚ.



Oboznámenie sa so spotrebičom

Zobrazenia ovládacieho panelu a vnútorného priestoru spotrebiča sú na obálke vpredu. V texte sa odkazuje na jednotlivé pozície.

Ovládací panel

Pozri obrázok → *Strana 2*

- 1** Vypínač ZAPNUTÉ/VYPNUTÉ
- 2** Programové tlačidlá **
- 3** Indikátor „Skontrolujte prívod vody“
- 4** Indikátor doplnenia soli
- 5** Indikátor doplnenia leštiaceho prostriedku
- 6** Otváranie dverí
- 7** Časová predvoľba
- 8** Doplnkové funkcie/programové tlačidlá **
- 9** Tlačidlo START
- 10** Ukazovateľ priebehu programu
- 11** Displej

* podľa varianty vybavenia Vášho umývačky riadu

** Počet podľa varianty vybavenia Vášho umývačky riadu

Vnútorný priestor spotrebiča

Pozri obrázok → *Strana 2*

- 20** Vnútorné osvetlenie *
- 21** Zásuvka na príbor *
- 22** Horný kôš na riad
- 23** Horná ramená
- 24** Miska na zachytávanie tabliet
- 25** Dolné ostrekovacie rameno
- 26** Zásobník na špeciálnu soľ
- 27** Sitká
- 28** Košík na príbor *
- 29** Dolný kôš na riad
- 30** Zásobník na leštiadlo
- 31** Zásobník na umývací prostriedok
- 32** Uzáver zásobníka na umývací prostriedok
- 33** Typový štítok

* podľa varianty vybavenia Vášho umývačky riadu

Menu prehľad

Pre lepšie ovládanie umývačky riadu sú určité nastavenia prednastavené. Nastavenia nájdete v jednotlivých kapitolách. Tieto nastavenia z výroby môžete zmeniť.

Nastavenie	Nastavenie z výroby	Opis
<i>H</i> Tvrdosť vody <i>H:00 - H:07</i>	<i>H:04</i>	Nastavenie tvrdosti vody. Pri používaní Multitabs zvolte najnižší stupeň.
<i>r</i> Leštiaci prostriedok <i>r:00 - r:06</i>	<i>r:04</i>	Množstvo leštiaceho prostriedku ovplyvňuje sušenie. Pri používaní Multitabs zvolte stupeň 0.
<i>d</i> Intenzívne sušenie <i>d:00 - d:01</i>	<i>d:00</i> / Vyp.	Zlepšené sušenie, pre poháre a riad z umel. hmoty.
<i>R</i> Teplá voda* <i>R:00 - R:01</i>	<i>R:00</i> / Vyp.	Prívod teplej vody (40-60 °C) alebo studenej vody (<40 °C) je možné.
<i>o</i> Eco sušenie* <i>o:00 - o:01</i>	<i>o:01</i> / Zap.	Automatické otvorenie dverí po ukončení Eco programu.
<i>P</i> Auto Power Off <i>P:00 - P:02</i>	<i>P:01</i>	Automatické vypnutie spotrebiča po ukončenom procese umývania.
* podľa variantu vybavenia vašej umývačky riadu		

Eco sušenie

Vaša umývačka riadu je vybavená funkciou Eco sušenie. Ak ste zvolili program Eco 50°, dvere sa po ukončení programu otvárajú automaticky. Funkciu Eco sušenie môžete zapnúť alebo vypnúť → "Obsluha spotrebiča" na strane 29.

Zariadenie na zmäkčovanie vody / špeciálny soľ

Na to, aby ste dosiahli dobré výsledky umytia, potrebuje umývačka mäkkú vodu, t. j. vodu s nízkym obsahom vápnika, v opačnom prípade sa na riade a vnútornom priestore usadia zvyšky vodného kameňa. Voda z vodovodu prekračujúca 7° dH (1,2 mmol/l) sa musí zmäkčiť. To sa uskutočňuje pomocou špeciálnej soli (regeneračnej soli) v zariadení na zmäkčovanie vody v umývačke. Nastavenie a tým potrebné množstvo špeciálnej soli závisí od stupňa tvrdosti Vašej vody z vodovodu (pozri nasledujúci tabuľku).

Tabuľka tvrdosti vody

Hodnota tvrdosti vody °dH	Škála tvrdosti	mmol/l	Hodnota nastavenia na spotrebiči
0 - 6	mäkký	0-1,1	H:00
7 - 8	mäkký	1,2-1,4	H:01
9 - 10	stredný	1,5-1,8	H:02
11 - 12	stredný	1,9-2,1	H:03
13 - 16	stredný	2,2-2,9	H:04
17 - 21	tvrdý	3,0-3,7	H:05
22 - 30	tvrdý	3,8-5,4	H:06
31 - 50	tvrdý	5,5-8,9	H:07

Nastavenie zariadenia na zmäkčovanie vody

Množstvo pridanej soli môžete nastaviť od **H:00** do **H:07**. Pri hodnote nastavenia **H:00** sa nemusí pridávať soľ.

Takto nastavte množstvo pridanej soli:

1. Zistíte hodnotu tvrdosti vody z vodovodu u miestnej vodárne.
2. Potrebný stupeň nájdete v tabuľke tvrdosti vody.
3. Zapnite vypínač ZAP./VYP. .
4. Programové tlačidlo A držte stlačené a tlačidlo ŠTART 9 stláčajte tak dlho, kým sa na displeji nezobrazí **H:0...**
5. Pustíte obe tlačidlá. Kontrolka tlačidla A bliká a na displeji 11 svieti hodnota nastavená z výroby **H:04**.
6. Stlačte programové tlačidlo C. Každým stlačením tlačidla sa zvyšuje hodnota nastavenia o jeden stupeň; ak hodnota dosiahla stupeň **H:07**, skočí indikátor opäť na stupeň **H:00** (vypnuté).
7. Stlačte tlačidlo ŠTART 9. Hodnota nastavenia sa v umývačke riadu uloží.

Používajte špeciálnu soľ

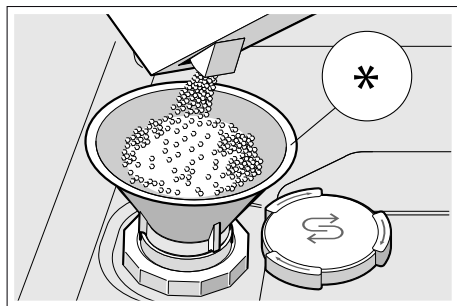
Doplňte špeciálnu soľ, hneď ako začne svietiť indikátor doplnenia soli [4] v ovládacom paneli. Bezprostredne pred zapnutím umývačky riadu vždy doplňte špeciálnu soľ. Tým sa soľný roztok, ktorý vytiekol pomimo, ihneď vypláchne a v umývacej vani nemôže vzniknúť korózia.

Pozor!

Umývací prostriedok zničí zariadenie na zmäkčovanie vody! Do zásobníka na špeciálnu soľ nikdy nedávajte umývací prostriedok.

Takto doplňte špeciálnu soľ:

1. Otvorte skrutkovací uzáver zásobníka [26].
2. Naplňte zásobník vodou (potrebne iba pred prvým použitím).
3. Doplnite špeciálnu soľ, ako je to znázornené (**nie jedlú soľ alebo tablety**).
Pritom sa voda vytlačí a odtečie.



* podľa variantu vybavenia vašej umývačky riadu

Použite umývací prostriedok so zložkou soli

Umývacie prostriedky so zložkou soli môžete vo všeobecnosti používať pri tvrdosti vody do 21° dH (37° fH, 26° Clarke, 3,7 mmol/l) bez pridania špeciálnej soli. Pri tvrdosti vody vyššej než 21° dH používajte aj špeciálnu soľ.

Vypnutie indikátora doplnenia soli/zariadenia na zmäkčovanie vody

Ak vám indikátor doplnenia soli [4] vadí (napríklad ak používate kombinovaný umývací prostriedok so zložkou soli), môžete indikátor doplnenia soli vypnúť.

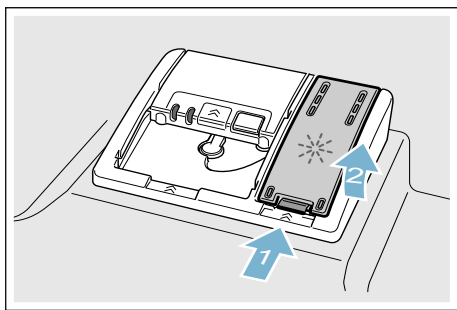
Postupujte tak, ako je to uvedené v kapitole „Nastavenie zariadenia na zmäkčovanie vody“ a nastavte hodnotu na **H 00**. Zariadenie na zmäkčovanie vody a indikátor doplnenia soli sú vypnuté.

Leštiaci prostriedok

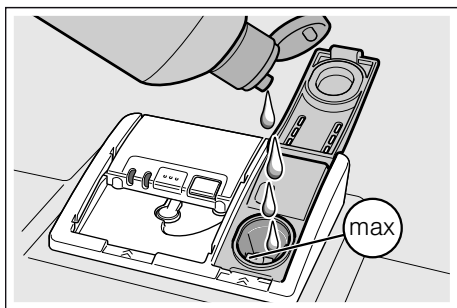
Leštidlo zabezpečuje to, aby bol riad bez škvŕn a poháre lesklé. Používajte iba leštiaci prostriedok pre umývačky riadu určené pre domácnosti. Hneď ako sa na ovládacom paneli rozsvieti indikátor doplnenia leštiaceho prostriedku [5], je k dispozícii rezerva leštiaceho prostriedku ešte na 1 – 2 umývacie cykly. Doplňte leštiaci prostriedok.

Takto doplňte leštiaci prostriedok:

1. Otvorte zásobník [30]; zatlačte (1) a nadvihnite (2) záves na veko.



2. Pridajte leštiaci prostriedok do označenia max. plniaceho otvoru.



3. Zatvorte uzáver.
Veko zásobníka počutefne zaklapne.
4. Leštiaci prostriedok vyliaty pomimo odstráňte handričkou.
Tak zabránite nadmernej tvorbe peny počas nasledujúceho umývacieho cyklu.

Nastavenie množstva leštiaceho prostriedku

Množstvo pridaného leštiaceho prostriedku môžete nastaviť od $r:00$ do $r:05$. Nastavte množstvo leštiaceho prostriedku na $r:04$, aby ste dosiahli veľmi dobrý výsledok sušenia. Vo výrobe už bol nastavený stupeň $r:04$. Množstvo leštiaceho prostriedku zmeňte iba vtedy, ak na riade zostávajú šmuhy alebo škvŕny od vody. Nastavte nižší stupeň, aby ste predišli šmuhám. Nastavte vyšší stupeň, aby ste predišli škvŕnám od vody.

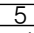
Takto nastavte množstvo leštiaceho prostriedku:

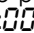
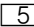
1. Zapnite vypínač ZAP./VYP. [1].
2. Programové tlačidlo [A] držte stlačené a tlačidlo ŠTART [9] stláčajte tak dlho, kým sa na displeji nezobrazí $H:0...$
3. Pustíte obe tlačidlá.
Kontrolka tlačidla [A] bliká a na displeji [11] svieti hodnota nastavená z výroby $H:04$.
4. Programové tlačidlo [A] stláčajte dovtedy, kým sa na displeji [11] nezobrazí hodnota nastavená vo výrobe $r:04$.
5. Stlačte programové tlačidlo [C]. Každým stlačením tlačidla sa zvyšuje hodnota nastavenia o jeden stupeň; ak hodnota dosiahla stupeň $r:05$, skočí indikátor opäť na stupeň $r:00$ (vypnuté).
6. Stlačte tlačidlo ŠTART [9].
Hodnota nastavenia sa uloží do pamäte.

Použite umývací prostriedok so zložkou leštiaceho prostriedku

Umývacie prostriedky so zložkou leštiaceho prostriedku môžete vo všeobecnosti používať pri tvrdosti vody do 21° dH (37° fH, 26° Clarke, 3,7 mmol/l) bez pridania leštiaceho prostriedku. Pri tvrdosti vody vyššej než 21° dH používajte aj leštiaci prostriedok.

Vypnutie indikátora doplnenia leštiaceho prostriedku

Ak vám indikátor doplnenia leštiaceho prostriedku  vadí (napríklad ak používate kombinovaný umývací prostriedok so zložkou leštiaceho prostriedku), môžete indikátor doplnenia leštiaceho prostriedku vypnúť.

Postupujte tak, ako je to uvedené v kapitole „Nastavenie množstva leštiaceho prostriedku“ a nastavte stupeň r : . Indikátor doplnenia leštiaceho prostriedku  je vypnutý.



Nevhodné do umývačky

- Príbor a riad z dreva.
 - Chýlostivé ozdobné poháre, umeleckoremeselný a starožitný riad. Tieto ozdoby neboli ešte odolné voči umývaniu v umývačke.
 - Riad z umelej hmoty, ktorý nie je teplovzdorný.
 - Riad z medi a cínu.
 - Riad znečistený popolom, voskom, mazadlom alebo farbou.
- Ozdoby na skle, hliníkové a strieborné diely môžu mať pri umývaní sklon k zafarbeniu a vyblednutiu. Aj niektoré druhy skla (ako napr. predmety z krištáľového skla) sa môžu po mnohých umytiach zakaliť.

Poškodenie skla a riadu

Príčiny:

- Druh skla a postup pri jeho výrobe.
- Chemické zloženie umývacieho prostriedku.
- Teplota vody umývacieho programu.

Odporúčanie:

- Používajte iba poháre a porcelán, ktorý výrobca označí ako vhodný na umývanie v umývačke.
- Používajte umývacie prostriedky, ktoré sú označené ako umývacie prostriedky šetriace riad.
- Sklo a príbor vyberte z umývačky po skončení programu čo najskôr.

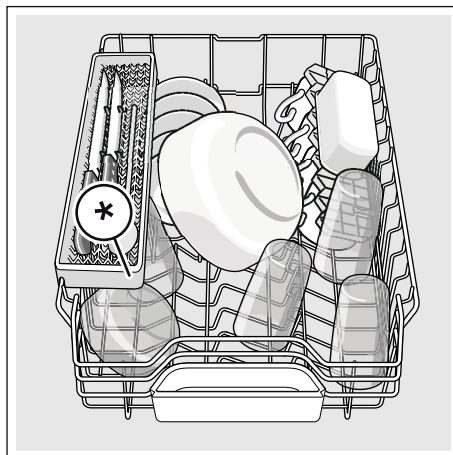
Vkladanie riadu

1. Odstráňte hrubé zvyšky jedla. Predbežné umývanie pod tečúcou vodou nie je nutné.
2. Riad uložte tak, aby
 - stál pevne a nemohol sa prevrátiť.
 - boli všetky nádoby otvorom nadol.
 - vypuklé kusy alebo kusy s prehĺbením postavte šikmo, aby voda mohla odtekať.
 - nebránil otáčaniu oboch ostrekovacích ramien [23] a [25].

Veľmi malý riad by sa v umývačke nemal umývať, lebo môže z košov ľahko vypadnúť.

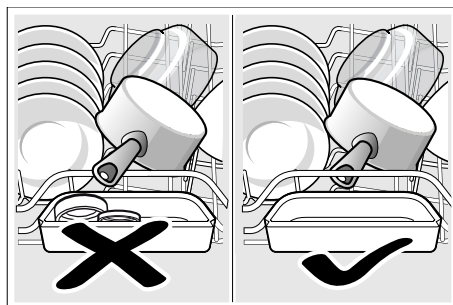
Horný koš na riad

Uložte šálky a poháre do horného koša [22].



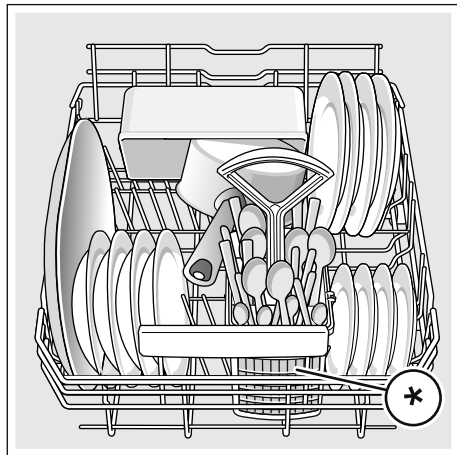
* podľa varianty vybavenia Vášho umývačky riadu

Upozornenie: Dbajte na to, aby žiadny riad nestal nad miskou na zachytávanie tabliet [24]. Tento riad môže zablokovat' veko zásobníka na umývaci prostriedok [31].



Dolný koš na riad

Uložte hrnce a taniere do dolného koša [29].



* podľa varianty vybavenia Vášho umývačky riadu

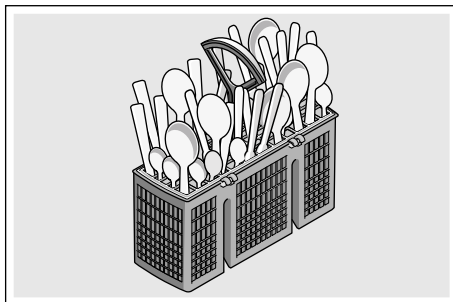
Tip: Silne znečistený riad (hrnce) by ste mali vložiť do dolného koša. Kvôli silnejšiemu prúdu vody dosiahnete tak lepší výsledok umývania.

Tip: Ďalšie príklady, ako môžete optimálne vložiť riad do vašej umývačky, nájdete na našej internetovej stránke. Tieto môžete bezplatne sťahovať. Zodpovedajúcu internetovú stránku nájdete na zadnej strane tohto návodu na použitie.

Košík na príbor *

Príbor ukladajte vždy neroztriedený s ostrou stranou nadol do dolného koša *.

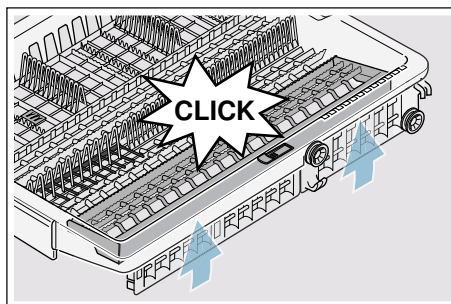
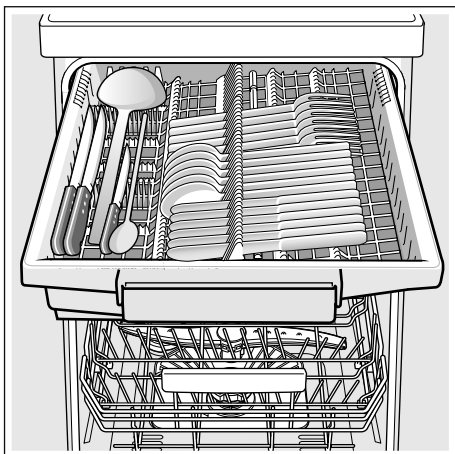
Aby ste zabránili poraneniu, ukladajte dlhý, ostrý príbor a nože na etažér nožov *.



* podľa varianty vybavenia Vášho umývačky riadu

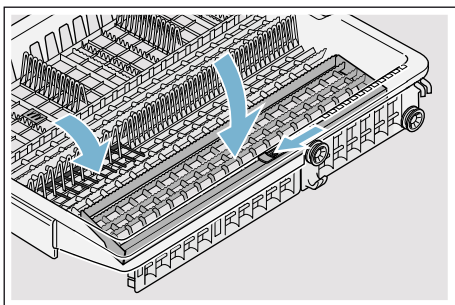
Zásuvka na príbor *

Zoradíte príbor tak v zásuvke na príbor **21** ako je to znázornené. Osobitné vkladanie po umytí zľahčuje vyberanie. Zásuvkou na príbor môžete vybrať.



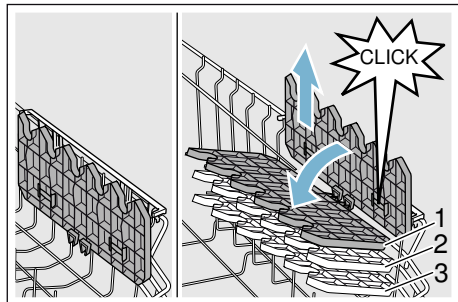
* podľa varianty vybavenia Vášho umývačky riadu

Podľa varianty vybavenia Vášho umývačky riadu môžete sklopiť postranné priehradky a tým vytvoriť viac miesta pre vyšší riad. Predné rady s ostňami môžete sklopiť a tým vložiť širší rukováti.



Etažér *

Etažér a priestor pod tým môžete využiť pre malé šálky a poháre alebo väčšie kusy príboru ako napr. varešky alebo servírovacie príbory. Ak nepotrebujete etažér, môžete etažér odklopiť.



* Podľa varianty vybavenia Vášho umývačky riadu môžete výšku etažeru v 3 stupňoch zmeniť.

Tak zmeňte výšku etažeru:

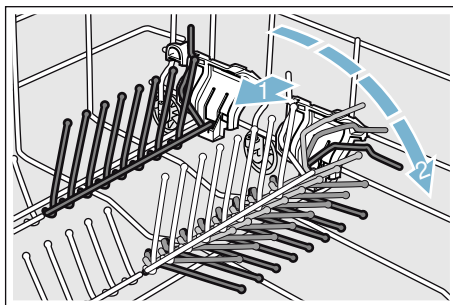
1. Etažér postavte kolmo a zatahnite ho smerom nahor.
2. Etažér ľahko šikmo posuňte smerom nadol na želaný stupeň (1, 2, alebo 3).
3. Zaklapnite etažér.
Etažér počuteľne zaklapne.

Sklápacie držiaky *

* Podľa varianty vybavenia Vášho umývačky riadu môžete sklopiť sklápacie držiaky. Tak môžete lepšie uložiť hrnce, misky a poháre.

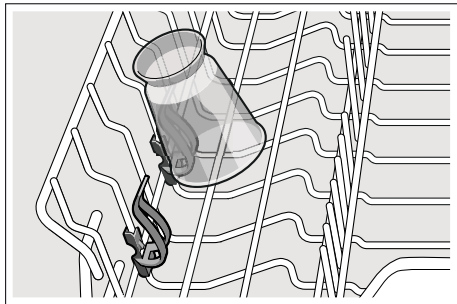
Tak sklopte sklápacie držiaky:

1. Zatlačte páku smerom dopredu (1).
2. Sklopte sklápacie držiaky (2).



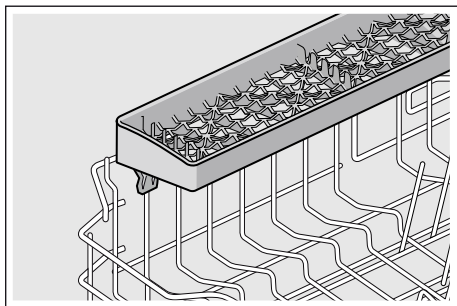
Držiak na malé predmety *

* Podľa varianty vybavenia Vášho umývačky riadu je horný kôš vybavený držiakmi malých predmetov. Pomocou držiakov malých predmetov môžete stabilne upevniť ľahký riad z umelej hmoty.



Etažér nože *

* Podľa varianty vybavenia Vášho umývačky riadu je horný kôš vybavený etažérom nože. Do etažéru nože môžete ukladať dlhé nože a ostatné kuchynské pomôcky.



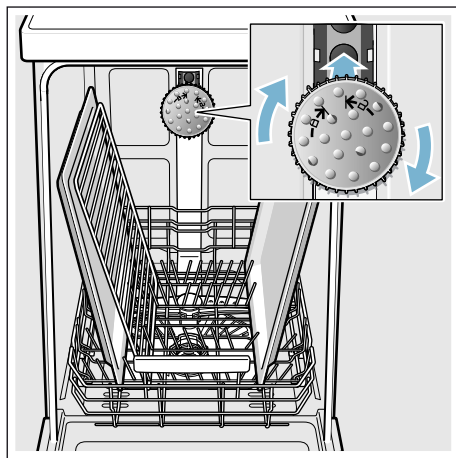
Ostrekovacia hlava pre plechy na pečenie *

* podľa varianty vybavenia Vášho umývačky riadu

Veľké plechy alebo rošty ako aj veľké taniere (tanier labužník, tanier pasta, tanier klubový) môžete očistiť pomocou tejto ostrekovacej hlavice.

Tak nasďte ostrekovaciu hlavicu:

1. Vyberte horný kôš [22].
2. Nasadte ostrekovaciu hlavicu tak, ako je to znázornené na obrázku, a otáčajte ju doprava. Ostrekovacia hlavicu je zaklapnutá.



Aby sa prúd vody mohol dostať ku všetkým častiam, plechy zoradte tak, ako je to znázornené (max. 2 plechy a 2 rošty).

Upozornenie: Dbajte na to, aby ste umývačku používali vždy s horným košom [22] alebo ostrekovaciu hlavicu na plechy na pečenie!

Vyberanie riadu

Aby ste zabránili padaniu kvapiek vody z horného koša na riad v dolnom koši, odporúčame Vám, aby ste vyprázdnili spotrebič zdola nahor.

Tip: Horúci riad je citlivý na náraz! Preto nechajte ho po ukončení programu vychladnúť v umývačke riadu dovtedy, kým sa ho môžete dobre dotknúť.

Upozornenie: Po ukončení programu môžu sa nachádzať ešte kvapky vody vo vnútornom priestore spotrebiča. To nemá vplyv na sušenie riadu.

Nastavenie výšky koša *

* podľa varianty vybavenia Vášho umývačky riadu

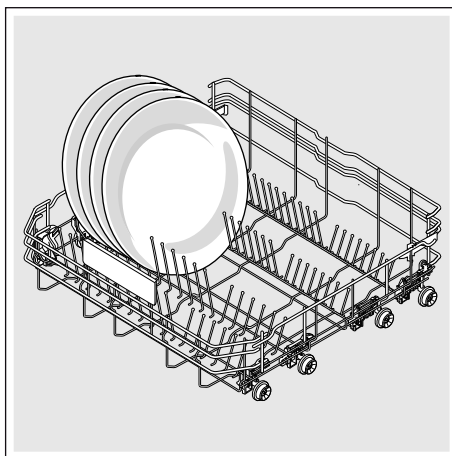
Výšku horného koša [22] na riad možno podľa potreby zmeniť, a tým buď v hornom alebo v dolnom koši vytvoriť viac miesta pre vyšší riad.

Výška spotrebiča 81,5 cm

S košíkom na príbor	Horný kôš	Dolný kôš
Stupeň 1 max. ø	22 cm	31 cm
Stupeň 2 max. ø	24,5 cm	27,5 cm
Stupeň 3 max. ø	27 cm	25 cm

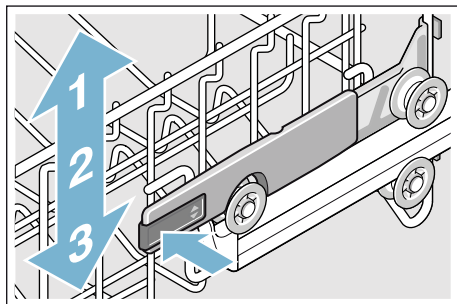
S zásuvkou na príbor	Horný kôš	Dolný kôš
Stupeň 1 max. ø	16 cm	31 cm
Stupeň 2 max. ø	18,5 cm	27,5 cm
Stupeň 3 max. ø	21 cm	25 cm

Úložte veľké taniere s priemerom o 31 cm do dolného koša [29], ako je to znázornené.



Horný kôš s postrannými pákami

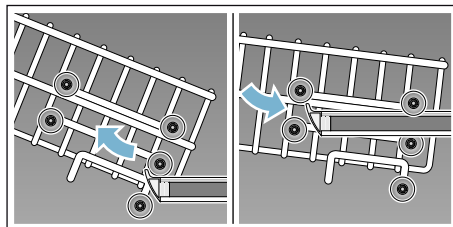
1. Horný kôš [22] vytiahnite.
2. Držte horný kôš po stranách za horný okraj. Tak zabránite tomu, že v nasledujúcom kroku kôš trhavo zapadne dozadu.
3. **Spusťte** horný kôš; zatlačte obe páky vľavo a vpravo na vonkajšej strane konštrukcie kôša dovnútra. Horný kôš sa zníži.



4. **Zdvihnite** horný kôš; uchopte horný kôš po stranách za horný okraj a zodvihnite ho nahor.
5. Zabezpečte, aby horný kôš sa na oboch stranách nachádzal v rovnakej výške.
6. Zasuňte horný kôš.

Horný kôš s hornými a dolnými koľajničkami

1. Horný kôš [22] vytiahnite.
2. Vyberte horný kôš.
3. Opäť zaveste horný kôš na horné (stupeň 3) príp. dolné (stupeň 1) koľajničky.



4. Zasuňte horný kôš.

Umývací prostriedok

V umývačke môžete používať tablety a práškové alebo tekuté umývacie prostriedky do umývačiek riadu, v žiadnom prípade čistiace prostriedky na ručné umývanie. V závislosti od stupňa znečistenia môžete individuálne prispôbiť dávkovanie pomocou práškovým alebo tekutým umývacím prostriedkom. Tablety obsahujú dostatočne veľké množstvo účinných látok pre všetky úlohy umývania. Moderné, výkonné umývacie prostriedky používajú prevažne nízkoalkalickú receptúru s enzýmami. Enzýmy rozkladajú škrob a rozpúšťajú bielkoviny. Na odstraňovanie farebných škvŕn (napr. čaj, kečup) sa používajú bieliace prostriedky na báze kyselín.

Upozornenie: Na to, aby ste dosiahli dobré výsledky umytia, bezpodmienečne dodržte pokyny na obale umývacieho prostriedku! V prípade ďalších otázok vám odporúčame, aby ste sa obrátili na zákaznícke centrá výrobcov umývacích prostriedkov.

Varovanie

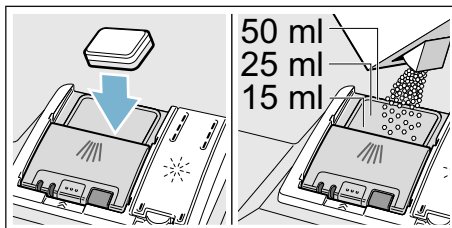
Nebezpečenstvo poranenia a vecných škod z dôvodu nedodržania bezpečnostných pokynov umývacích a leštiacich prostriedkov!

Dodržte vždy bezpečnostné pokyny umývacích a leštiacich prostriedkov.

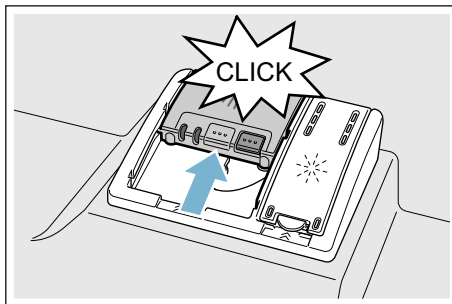
Naplňte umývací prostriedok

1. Ak by bol zásobník na umývací prostriedok [31] ešte zatvorený, na jej otvorenie stlačte uzáver [32].
2. Umývací prostriedok pridajte do suchého zásobníka na umývací prostriedok [31] (tablety vložte priečne nikdy na výšku).

3. Dávkovanie: pozri pokyny výrobcu na obale. Používajte dávkovanie v zásobníku na umývací prostriedok. Obyčajne postačí 20 ml–25 ml pri normálnom znečistení. Pri použití tabliet postačí jedna tableta.



4. Veko zásobníka na umývací prostriedok zatvorte. Veko zásobníka počuteľne zaklapne.



Zásobník na umývací prostriedok sa otvára v závislosti od programu automaticky v optimálny čas. Práškový alebo tekutý umývací prostriedok sa v spotrebiči rozmiestňuje a rozpúšťa, tableta padne v misku na zachytávanie tabliet a tam sa dávkovane rozpúšťa.

Tip: Ak je riad znečistený iba málo, obyčajne postačí o čosi menšie množstvo umývacieho prostriedku ako sa udáva. Vhodné čistiace a ošetrovacie prostriedky môžete kupovať online na našej internetovej stránke alebo u služby zákazníkom (pozri zadnú stranu).

Kombinované umývacie prostriedky

Okrem bežných umývacích prostriedkov (Solo) sa ponúka rad výrobkov s doplnkovými funkciami. Tieto výrobky obsahujú okrem umývacieho prostriedku často aj leštiaci prostriedok a náhradná látka soli (3in1) a podľa kombinácie (4in1, 5in1 atd.) ešte doplnkové zložky ako napr. na ochranu skla alebo na lesk ušľachtilé ocele. Kombinované umývacie prostriedky fungujú len do istého stupňa tvrdosti (väčšinou 21 °dH). Nad touto hranicou je potrebné pridávať soľ a leštiaci prostriedok.

Len čo sa používajú kombinované umývacie prostriedky, umývací program sa automaticky prispôsobí tak, že sa vždy docieli ten najlepší výsledok umývania a sušenia.

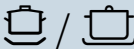







Upozornenia

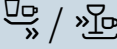
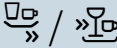


- Pokiaľ chcete po spustení programu doplniť riad, **nepoužívajte** misku na zachytávanie tabliet [24] ako úchop horného koša. Tableta by sa v nej už mohla nachádzať a Vy by ste prišli do kontaktu s už čiastočne rozpustenou tabletou.
- Nevkladajte **žiadne** malé predmety na umytie do misky na zachytávanie tabliet [24]; bráni sa tým rovnomernému rozpúšťaniu tabliet.
- Optimálne výsledky umývania a sušenia dosiahnete používaním solo-umývacích prostriedkov v spojení s osobitným použitím soli a leštiaceho prostriedku.
- Vzhľadom na rôznu povahu rozpúšťania umývacích tabliet sa v prípade krátkych programov nemusí prejavíť ich plný čistiaci účinok a môžu aj zostať nerozpustené zvyšky umývacieho prostriedku. Pre tieto programy sú viac vhodné práškové umývacie prostriedky.

- Pri „intenzívnom“ programe (v niektorých modeloch) postačí dávkovanie jednej tablety. Pri použití práškového umývacieho prostriedku existuje možnosť dodatočne sypať na vnútorné dvere spotrebiča trochu umývacieho prostriedku.
- Aj keď svieti indikátor dopĺňania leštiaceho prostriedku a/alebo soli, prebehne umývací program za použitia kombinovaných umývacích prostriedkov bezchybne.
- Pri používaní umývacích prostriedkov s vo vode rozpustným ochranným obalom: Uchopte obal len suchými rukami a dávajte umývací prostriedok len do absolútne suchého zásobníka na umývací prostriedok, aby nedošlo k zalepeniu.
- Ak prechádzate z kombinovaných umývacích prostriedkov na solo-umývacie prostriedky, dbajte na to, aby boli zariadenie na zmäčkovanie vody a množstvo leštiaceho prostriedku nastavené na správnu hodnotu.
- Biologické a ekologické umývací prostriedky: Umývací prostriedky s označením „bio“ alebo „eko“ používajú (z ekologických dôvodov) spravidla menší množstvo účinných látok príp. úplne nepoužívajú určité účinné látky. Čistiaci účinok takých výrobkov občas môže byť obmedzený.

Prehľad programov

V tomto prehľade je znázornený maximálny možný počet programov. Zodpovedajúci programy a ich usporiadanie nájdete na ovládacom paneli.

Druh riadu	Druh znečistenia	Program	Možné doplnkové funkcie	Priebeh programu
hrnce, panvice, necitlivý riad a príbor	silne príľnavé, vpálené alebo zaschnuté, škrobnaté alebo bielkovinové zvyšky jedla	 /  Intenzívny 70°	všetky	Intenzívny Predumytie Umývanie 70° Medzioplachovanie Leštenie 69° Sušenie
zmiešaný riad a príbor	mierne zaschnuté zvyšky jedla bežné pre domácnosť	 /  Auto 45° - 65°	všetky	Senzorom optimalizovaný: Optimalizuje sa podľa znečistenia pomocou senzoričky.
zmiešaný riad a príbor	mierne zaschnuté zvyšky jedla bežné pre domácnosť	 / eco Eco 50°	všetky	Najúspornejší program: Predumytie Umývanie 50° Medzioplachovanie Leštenie 63° Sušenie Eco sušenie; Dvere sa otvárajú automaticky. → "Obsluha spotrebiča" na strane 29
zmiešaný riad a príbor	mierne zaschnuté zvyšky jedla bežné pre domácnosť	 / Silence Silence 50°	Intenzívna zóna Polovičná náplň HygienePlus Extra sušenie Leštiace sušenie	Zvukovo optimalizovaný: Predumytie Umývanie 50° Medzioplachovanie Leštenie 63° Sušenie
citlivý riad, príbor, plasty citlivé na teplotu a poháre	slabo príľnavé, čerstvé zvyšky jedla	 /  Sklo 40°	Intenzívna zóna VarioSpeedPlus Polovičná náplň Extra sušenie Leštiace sušenie	Mimoriadne jemný: Predumytie Umývanie 40° Medzioplachovanie Leštenie 60° Sušenie

Druh riadu	Druh znečistenia	Program	Možné doplnkové funkcie	Priebeh programu
zmiešaný riad a príbor	mierne zaschnuté zvyšky jedla bežné pre domácnosť	 Rýchly 65°	Extra sušenie Leštiace sušenie	Časovo optimalizovaný: Umyvanie 65° Medzioplachovanie Leštenie 70° Sušenie
zmiešaný riad a príbor	mierne zaschnuté zvyšky jedla bežné pre domácnosť	1 h 65°	Extra sušenie Leštiace sušenie	Časovo optimalizovaný: Umyvanie 65° Medzioplachovanie Leštenie 70° Sušenie
citlivý riad, príbor, plasty citlivé na teplotu a poháre	slabo priľnavé, čerstvé zvyšky jedla	 Rýchly 45°	Extra sušenie Leštiace sušenie	Časovo optimalizovaný: Umyvanie 45° Medzioplachovanie Leštenie 55°
všetky druhy riadu	studené opláchnutie, medzičistenie	 Predumytie	Žiadne	Studené opláchnutie Predumytie
-	-	 Čistenie spotrebiča	Žiadne	Čistenie spotrebiča 70°

Výber programu

V závislosti od druhu riadu a stupňa jeho znečistení môžete zvoliť vhodný program.

Upozornenia pro testovací ústavy

Testovací ústavy dostávajú upozornenia pre porovnávacie skúšky (napr. podľa EN 60436).

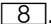
Pritom sa jedná o podmienky k provedeniu skúšok, nejedná se o výsledky alebo spotrebné hodnoty.

Na pranie e-mailom:

dishwasher@test-appliances.com

Uvedte číslo spotrebiča (E-Nr.) a číslo výroby (FD), ktoré nájdete na typovom štítku 33 na dverách spotrebiča.

P+ Doplnkové funkcie

* Podľa varianty vybavenia Vášho umývačky riadu môžete zvoliť rôzne doplnkové funkcie .

Úspora času (VarioSpeedPlus) *

S funkciou „Úspora času“ môže byť doba trvania programu skrátená podľa zvoleného programu o ca. 20% až 66%. Aby sa pri skrátenej dobe trvania programu dosiahli optimálne výsledky umytia a sušenia, zvýši sa spotreba vody a energie.

Polovičná náplň *

Ak chcete umývať iba málo riadu (napr. poháre, šálky, taniere), môžete zapnúť doplnkovú funkciu „Polovičná náplň“. Pritom ušetríte vodu, energiu a čas. Na umývanie dajte do zásobníka o čosi menej umývacieho prostriedku v porovnaní s množstvom odporúčaným pre úplné vyťaženie.

HygienePlus (HygienePlus) *

Pomocou této funkcie sa teplota zvýši a extra dlho drží, aby ste dosiahli definovaný dezinfekčný výkon. Kontinuálnym používaním tejto funkcie sa dosiahne vyšší stav hygieny. Táto prídavná funkcia sa ideálne hodí napr. na čistenie krájacích dosiek alebo dojčenských fľašiek.

Intenzívna zóna *

Perfektné pre zmiešanú náplň. Môžete umývať silnejšie znečistené hrnce a panvice v spodnom koši spolu s normálne znečisteným riadom v hornom koši. Tlak ostreku v spodnom koši sa zväčší, teplota omývania sa o niečo zvýši.

Extra sušenie *

Vyššia teplota pri leštení a predĺžená fáza sušenia umožňujú lepší sušenie aj častí z umelej hmoty. Dôjde k ľahkému zvýšeniu spotreby energie.

Leštiace sušenie *

Zvýšením množstva vody počas umývania a predĺžením sušenia sa bráni vzniku škvŕn a zlepšuje sa výsledok sušenia. Dôjde k ľahkému zvýšeniu spotreby energie. Pre funkciu „Leštiace sušenie“ sa odporúča leštiaci prostriedok (aj pri používaní kombinovaných umývacích prostriedkov).

Energy Save *

Pomocou funkcie „Úspora energie“ je možné znížiť spotrebu vody a energie. Pre optimálne výsledky umývania a sušenia sa zvýši doba behu.



Obsluha spotrebiča

Údaje o programoch

Údaje o programoch (spotrebné hodnoty) nájdete v krátkom návode na obsluhu. Údaje sa vzťahujú na bežné podmienky a hodnotu nastavenia tvrdosti vody **H:04**. Rozličné faktory vplyvu ako napr. teplota vody alebo prírodný tlak môžu zapríčiniť odchýlky.

Aquasenzor *

* podľa varianty vybavenia Vášho umývačky riadu

Aquasenzor je optickým meracím zariadením (svetelná závera), ktorým sa meria zakalenie vody.

Aquasenzor sa používa špecificky pre program. Ak je Aquasenzor zapnutý, možno „čistú“ vodu použiť na ďalšie umývanie a týmto spôsobom sa zníži spotreba vody o 3–6 litrov. Ak je znečistenie silnejšie, voda sa odčerpá a stav sa doplní čistou vodou. Pri automatických programoch sa dodatočne prispôsobí teplota vody a doba chodu stupňu znečistenia.

Eco sušenie

Ak ste zvolili program Eco 50°, dvere sa po ukončení programu otvoria automaticky. Tým sa dosiahne zvlášť ekonomické sušenie. Funkciu Eco sušenie môžete zapnúť alebo vypnúť.

Takto zmeníte nastavenie:

1. Zapnite vypínač ZAP./VYP. 1.
2. Programové tlačidlo A držte stlačené a tlačidlo ŠTART 9 stláčajte tak dlho, kým sa na displeji nezobrazí **H:0...**
3. Pustite obe tlačidlá. Kontrolka tlačidla A bliká a na displeji 11 svieti hodnota nastavená z výroby **H:04**.
4. Programové tlačidlo A stláčajte dovtedy, kým sa na displeji 11 nezobrazí hodnota nastavená vo výrobe **0:0** !.
5. Stláčaním tlačidla C môžete zapnúť **0:0** ! alebo vypnúť **0:00** Eco sušenie.
6. Stlačte tlačidlo ŠTART 9. Hodnota nastavenia sa uloží do pamäte.

Upozornenia

- Eco sušenie je aktivované iba v spojení s programom Eco 50°.
- Eco sušenie je deaktivované, ak
 - je zapnuté Intenzívne sušenie.
 - je zvolený program Eco 50° v spojení s jednou alebo viacerými doplnkovými funkciami.
 - je aktivovaný dotykový uzáver.

Zapnutie spotrebiča

1. Otvorte úplne vodovodný kohútik.
2. Zapnite vypínač ZAP./VYP. [1].
Pre ekologickú prevádzku umývačky je program Eco 50° prednastavený pri každom spustení spotrebiča. Tento program zostane zvolený, ak nestlačíte iné programové tlačidlo [2].
3. Stlačte tlačidlo ŠTART [9].
Program sa spustí.

Upozornenie:

Z ekologických dôvodov je program Eco 50° prednastavený pri každom spustení spotrebiča. To šetrí zdroje životného prostredia a nie nakoniec vašu peňaženku.

Program Eco 50° je zvlášť ekologický program. Je „štandardný program“ podľa nariadenia EÚ č. 1016/2010, ktorý zabezpečuje najúspornejší štandardný umývací cyklus na umývanie normálne znečisteného riadu a najúspornejšiu kombinovanú spotrebu energie a vody pre daný typ riadu.

Indikátor zvyšného času

Pri voľbe programu sa na displeji [11] zobrazí zvyšný čas trvania programu.

Čas trvania je v priebehu programu ovplyvnený teplotou vody, množstvom riadu, ako aj stupňom znečistenia a môže (v závislosti od zvoleného programu) kolísať.

Časová predvoľba *

* podľa variantu vybavenia vašej umývačky riadu

Spustenie programu môžete oddialiť po hodinách až o 24 hodín.

Takto nastavte časovú predvoľbu:

1. Zapnite vypínač ZAP./VYP. [1].
2. Tlačidlo časovej predvoľby [7] + stláčajte, kým sa na displeji neobjaví [11] h:00.
3. Tlačidlo časovej predvoľby [7] - alebo + stláčajte dovtedy, kým sa nezobrazí želaný čas.
4. Stlačte tlačidlo ŠTART [9].
Časová predvoľba je aktivovaná.
5. Na vymazanie časovej predvoľby tlačidlo [7] - alebo + stláčajte tak často, kým sa na displeji neobjaví [11] h:00.

Až do štartu môžete voľbu programu ľubovoľne meniť.

Koniec programu

Program je ukončený, keď sa na displeji [11] objaví hodnota 0:00.

Auto Power Off (Automatické vypnutie po ukončení programu) alebo vnútorné osvetlenie *

Na úsporu energie sa umývačka riadu môže automaticky vypnúť 1 minútu alebo 120 minút po ukončení programu. Nastavenie možno zvoliť od **P:00** do **P:02**.

P:00 Spotrebič sa nevypne automaticky.

Vnútorné osvetlenie **[20]** svieti pri otvorených dverkách nezávisle od zapnutého alebo vypnutého vypínača ZAP./VYP. **[1]**. Pri zatvorených dverkách osvetlenie nesvieti. Ak dvere zostanú otvorené dlhšie než 60 minút, osvetlenie sa vypne automaticky. Vnútorné osvetlenie **[20]** svieti iba pri hodnote nastavenia **P:00**.

P:01 Spotrebič sa po 1 minúte vypne.

P:02 Spotrebič sa po 120 minútach vypne.

Upozornenie: Nezabudnite, že pri nastaveniach **P:01** a **P:02** je vnútorné osvetlenie **[20]** vypnuté. Na aktiváciu vnútorného osvetlenia stlačte tlačidlo ZAP. / VYP. **[1]**. Ak dvere zostanú otvorené dlhšie než 60 minút, osvetlenie sa vypne automaticky.

Takto zmeníte nastavenie:

1. Zapnite spínač ZAP./VYP. **[1]**.
2. Programové tlačidlo **[A]** držte stlačené a tlačidlo ŠTART **[9]** stláčajte tak dlho, kým sa na displeji nezobrazí **H:0...**
3. Pustite obe tlačidlá. Kontrolka tlačidla **[A]** bliká a na displeji **[11]** svieti hodnota **H:0....**
4. Programové tlačidlo **[A]** stláčajte dovtedy, kým sa na displeji **[11]** nezobrazí hodnota **P:0...**
5. Stlačte programové tlačidlo **[C]**. Každým stlačením tlačidla sa hodnota nastavenia zvyšuje o jeden stupeň; ak hodnota dosiahla stupeň **P:02**, indikátor skočí opäť na stupeň **P:00**.
6. Stlačte tlačidlo ŠTART **[9]**. Hodnota nastavenia sa uloží do pamäte.

* podľa varianty vybavenia Vášho umývačky riadu

Vypnutie spotrebiča

Krátky čas po ukončení programu:

1. Vypnite vypínač ZAP./VYP.
2. Zatvorte prívod vody (neplatí v prípade spotrebičov s funkciou Aqua-Stop).
3. Po vychladnutí riad vyberte.

Upozornenie k funkcii Eco sušenie:

Pri aktivovanom Eco sušení v programu Eco 50°, dvere sa po ukončení programu otvárajú automaticky. Tým sa dosiahne čo najlepšie sušenie. Pritom môže uniknúť menší množstvo pary. **Ak inštalujete spotrebič pod pracovnú dosku, namontujte dodanú ochranu proti pare*** (dodržte pokyny montážneho návodu). Ochrana proti pare chráni citlivý vstavaný nábytok a pracovné dosky pred poškodeniami vodnou parou. **V ostatných programoch nechajte spotrebič po ukončení programu o niečo vychladnúť, predtým, než ho otvoríte.**

Prerušenie programu

Pozor!

Kvôli expanzii (pretlaku) môžu vyskočiť dvere spotrebiča alebo môže uniknúť voda! V prípade prívodu teplej vody alebo ak spotrebič vodu už zohrial a dvere ste otvorili, dvere najprv na niekoľko minút pootvorte a potom zatvorte.

1. Vypnite vypínač ZAP./VYP. . Kontrolky zhasnú. Program zostáva uložený.
2. Na pokračovanie v programe zapnite vypínač ZAP./VYP. .

Zrušenie programu (Reset)

1. Stlačte tlačidlo ŠTART cca 3 sekundy. Na displeji sa objaví hodnota **0:01**. Program ďalej pokračuje cca 1 minútu. Na displeji sa objaví hodnota **0:00**.
2. Vypnite vypínač ZAP./VYP. .

Zmena programu

Po stlačení tlačidla START už nie je možná zmena programu. Zmena programu je možná iba pomocou zrušenia programu (Reset).

Intenzívne sušenie

Počas leštenia sa pracuje s vyššou teplotou a tým sa dosiahne lepší výsledok sušenia. Čas trvania sa pritom môže zanedbateľne zvýšiť. (Opatrne pri citlivom riade!)

Takto zmeňte nastavenie:

1. Zapnite vypínač ZAP./VYP. .
2. Programové tlačidlo držte stlačené a tlačidlo ŠTART stláčajte tak dlho, kým sa na displeji nezobrazí **H:0...**
3. Pustite obe tlačidlá. Kontrolka tlačidla bliká a na displeji svieti hodnota nastavená z výroby **H:04**.
4. Programové tlačidlo stláčajte dovtedy, kým sa na displeji nezobrazí hodnota nastavená vo výrobe **d:00**.
5. Stláčaním tlačidla môžete intenzívne sušenie zapnúť **d:01** alebo vypnúť **d:00**.
6. Stlačte tlačidlo ŠTART . Hodnota nastavenia sa uloží do pamäte.

Upozornenie: Pri zapnutom Intenzívnom sušení je Eco sušenie deaktivované.



Čistenie a údržba

Pravidelná kontrola a údržba Vášho spotrebiča pomáha predchádzaniu poruchám. To ušetrí čas a nervy.

Celkový stav umývačky riadu

* Vnútny priestor umývačky riadu sa čistí prevažne sám. Na odstránenie usadenín umývačka riadu v určitých odstupoch automaticky mení priebeh programu (napríklad zvýšenie teploty umývania). V tomto priebehu programu to vedie k zvýšeným hodnotám spotreby.

* podľa variantu vybavenia vašej umývačky riadu

Ak aj napriek tomu nájdete vo vnútornom priestore umývačky riadu usadeniny, odstráňte ich takto:

1. Naplňte zásobník [31] umývacím prostriedkom.
2. Zvoľte program s najvyššou teplotou.
3. Spustíte program bez riadu.



Varovanie

Ohrozenie zdravia použitím umývacích prostriedkov s obsahom chlóru.!

Používajte vždy umývacie prostriedky bez chlóru.

Upozornenia

- Na čistenie spotrebiča používajte iba umývacie prostriedky/umývacie prostriedky pre spotrebiče určené osobitne pre umývačky riadu.
- Tesnenie dverí pravidelne utierajte vlhkou handričkou a trochu umývacieho prostriedku. Tesnenie dverí tak zostane čisté a hygienické.
- Pri dlhšom nepoužívaní nechajte dvere pootvorené. Nebude sa tak tvoriť nepríjemný zápach.

- Umývačku riadu nikdy nečistite parným čističom. Výrobca neručí za následné škody.
- Čelo umývačky riadu a ovládací panel pravidelne utierajte vlhkou handričkou s trochu umývacieho prostriedku.
- Nepoužívajte špongie s drsným povrchom a drhnuce čistiace prostriedky. Škrabú povrch.
- Na čistenie umývačiek riadu s čelom z ušľachtilej ocele nepoužívajte špongiové utierky alebo ich pred prvým použitím viackrát dôkladne vymyte. Bráni to korózii.

Čistenie spotrebiča *

Čistenie spotrebiča je v spojení s bežne dostupnými prostriedkami na čistenie spotrebiča vhodný program na čistenie umývačky riadu. Usadeniny, ako tuk a vápnik môžu viesť k poruchám umývačky riadu. Aby ste zabránili poruchám a znížili tvorbu zápachu, odporúčame pravidelné čistenie umývačky riadu.

* Hneď ako na ovládacom paneli začne svietiť indikátor čistenia spotrebiča alebo to začne odporúčať indik. čelného displeja, vykonajte čistenie spotrebiča **bez riadu**. Po vykonaní čistenia spotrebiča indikátor na ovládacom paneli zhasne.

Ak vaša umývačka riadu nemá funkciu pripomínania, riadte sa upozorneniami na použitie prostriedkov na čistenie spotrebiča.

Upozornenia

- Odstráňte hrubé nečistoty vo vnútornom priestore vlhkou handričkou.
- Vykonajte program v spojení s prostriedkom na čistenie spotrebiča bez riadu.

sk Čistenie a údržba

- Použite špeciálny prostriedok na čistenie spotrebiča a nie umývací prostriedok na riad.
- Dbajte na bezpečnostné upozornenia a upozornenia na použitie na obale prostriedkov na čistenie spotrebiča.
- * Po troch umývacích cykloch indikátor na ovládacom paneli automaticky zhasne, aj keď ste čistenie spotrebiča nevykonali.

* podľa varianty vybavenia Vášho umývačky riadu

Špeciálna soľ a leštiaci prostriedok

Doplňte špeciálnu soľ a/alebo leštiaci prostriedok, hneď ako sa na ovládacom paneli rozsvietia indikátory doplnenia **4** a **5**.

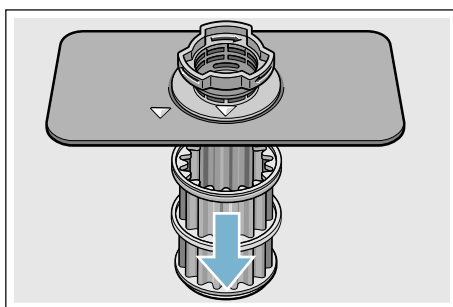
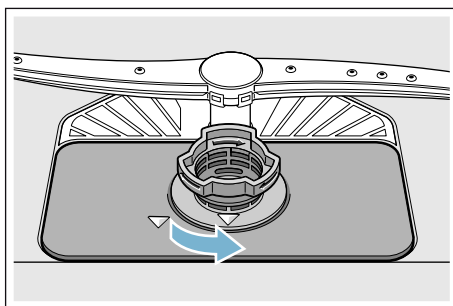
Sitká

Sitká **27** zadržiavajú hrubé nečistoty vo vode od čerpadla. Tieto nečistoty môžu sitká príležitostne upchať.

Sústava sietiek pozostáva z

- hrubého sitka
- plochého jemného sitka
- mikrositka

1. Skontrolujte sitká po každom umývaní z hľadiska zvyškov.
2. Vytočte valcového sitka tak, ako je to znázornené, a vyberte sústavu sietiek.

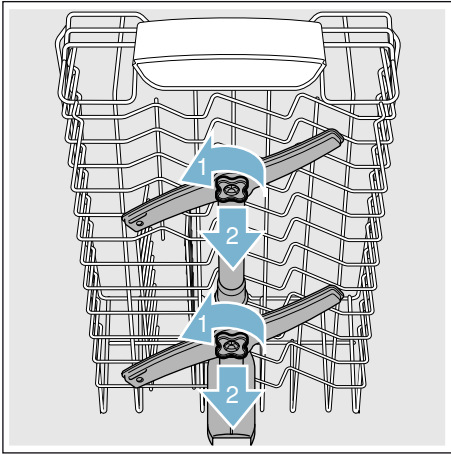


3. Prípadné zvyšky odstráňte a sitká očistite pod tečúcou vodou.
4. Opätovne založte systém sietiek v obrátenom poradí a dbajte na to, aby si značky šípok po uzavretí ležali naproti.

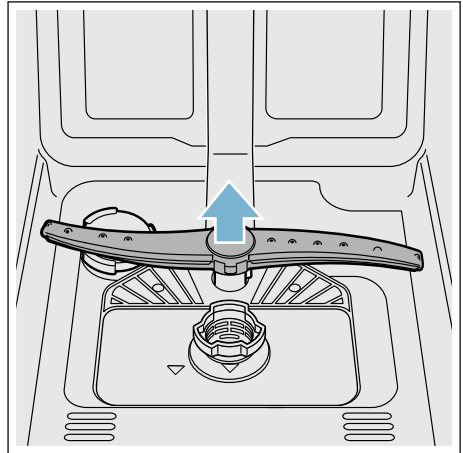
Ostrekovacie ramená

Vodný kameň a nečistoty z vody môžu blokovať trysky a ložiská ostrekovacích ramien [23] a [25].

1. Skontrolujte výstupné trysky ostrekovacích ramien, či nie sú upchaté.
2. Horná ramená odskrutkujte [23] (1/4 otočenia).



3. Dolné rameno [25] vytiahnite smerom nahor.



4. Ostrekovacie ramená vyčistite pod tečúcou vodou.
5. Ostrekovacie ramená opäť upevnite zaskočením, popr. ich pevne priskrutkujte.

Porucha - čo robiť?

Mnoho porúch, ktoré sa vyskytnú pri každodennej prevádzke, na základe skúseností odstránite sami. To ušetrí náklady a zabezpečí, že spotrebič je rýchle opäť k dispozícii. V nižšie uvedenom prehľade nájdete možné príčiny chybných funkcií a účinné pokyny na ich odstránenie.

Upozornenie: V prípade, že sa spotrebič zastaví počas umývania riadu z neznamých dôvodov alebo sa nedá spustiť, preveďte najskôr funkciu Zrušenie programu (Reset) → "Obsluha spotrebiča" na strane 29.

Varovanie

Neodborné opravy alebo použitie neoriginálnych náhradných dielov môžu spôsobiť značné škody a nebezpečenstvo pre užívateľa!

Opravy smejú prevádzať iba odborníci. Ak by bolo potrebné vymeniť konštrukčný diel, je nutné dbať na to, aby sa používali iba originálne náhradné diely.

Čerpadlo odpadovej vody

Hrubé zbytky jedla alebo cudzie telesá, ktoré sitká nezadržali, môžu zablokovať čerpadlo odpadovej vody. Voda po umytí potom zostane nad sitkom.

Varovanie

Nebezpečenstvo rezu!

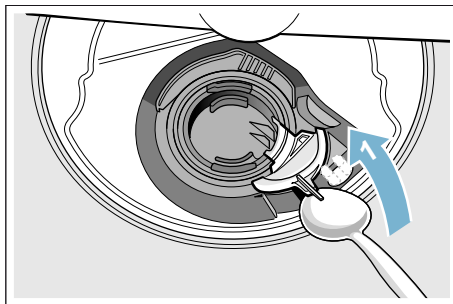
Ostré a hrotité predmety alebo črepiny skla môžu zablokovať čerpadlo odpadovej vody.

Vždy opatrne odstráňte cudzie telesá.

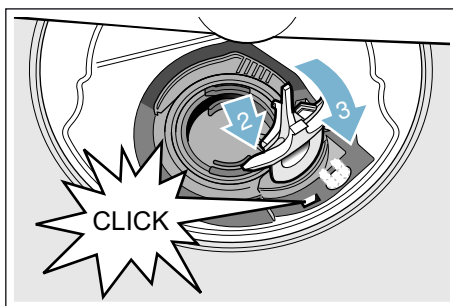
Očistite čerpadlo odpadovej vody takto:

1. Odpojte umývačku riadu zo siete.
2. Vyberte horný [22] a dolný kôš [29].

3. Demontujte sitká [27].
4. Vyčerpajte vodu, prípadne za pomoci špongie.
5. Kryt čerpadla (ako je na obrázku) vypáčte pomocou lyžice. Chyťte kryt čerpadla za prepážku a nadvihnite ho šikmo smerom dnu (1). Potom kryt úplne odoberte.

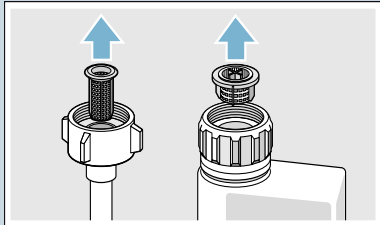


6. Skontrolujte, či sa na obežnom kolese nenachádzajú cudzie telesá a prípadne ich odstráňte.
7. Kryt čerpadla dajte do pôvodnej polohy (2), zatlačte nadol a zaklapnite (3).



8. Založte sitká.
9. Opätovne nasadte koše.

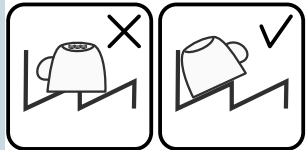
Tabuľka porúch

Porucha	Príčina	Odstránenie
Svieti signalizácia „Skontrolujte prívod vody“.	Prívodná hadica je zalomená.	Uložte prívodnú hadicu bez zalomení.
	Vodovodný kohútik je zatvorený.	Otvorte vodovodný kohútik.
	Vodovodný kohútik je zaseknutý alebo zväpenatý.	Otvorte vodovodný kohútik. Veľkosť prietoku musí pri otvorení prívodu vody dosahovať min. 10 l/min.
	Sitko na prívode vody je upchaté.	Spotrebič vypnite a vytiahnite zástrčku. Zatvorte vodovodný kohútik. Odskrutkujte vodovodnú prípojku.
		 <p>Očistite sitko v prívodnej hadici. Vodovodnú prípojku znova priskrutkujte. Skontrolujte tesnosť. Obnovte prívod prúdu. Spotrebič zapnite.</p>
Chybový kód E:07 svieti.	Nasávací otvor (na pravej vnútornej strane spotrebiča) je zakrytý riadom.	Riad uložte tak, aby bol nasávací otvor voľný.
Chybový kód E:12 svieti.	Ohrevné teleso je zväpenaté alebo znečistené.	Vykonajte čistenie spotrebiča pomocou čistiaceho alebo odvápnovacieho prostriedku pre spotrebiče. Používajte umývačku riadu so zariadením na zmäkčovanie vody a skontrolujte nastavenie. → "Zariadenie na zmäkčovanie vody/špeciálny sol" na strane 13
Chybový kód E:14 svieti.	Systém ochrany vody je aktivovaný.	Zatvorte vodovodný kohútik.
Chybový kód E:15 svieti.		Zavolajte službu zákazníkom a uveďte chybový kód.
Chybový kód E:16 svieti.	Stály prívod vody.	
Chybový kód E:22 svieti.	Sitká [27] sú znečistené alebo upchaté.	Vyčistite sitká. → "Sitká" na strane 34

* podľa variantu vybavenia vašej umývačky riadu

Porucha	Prčina	Odstránenie
Chybový kód E:24 svieti.	Hadica odpadovej vody je upchatá alebo zalomená.	Hadicu ukladajte bez zalomení, príp. odstráňte zvyšky.
	Pripojenie sifónu je ešte zatvorené.	Skontrolujte pripojenie na sifóne a príp. ho otvorte.
	Kryt čerpadla odpadovej vody je uvoľnený.	Správne zaklapnite kryt. → "Čerpadlo odpadovej vody" na strane 36
Chybový kód E:25 svieti.	Čerpadlo odpadovej vody je zablokované alebo kryt čerpadla odpadovej vody nie je zaklapnutý.	Očistite čerpadlo a správne zaklapnite kryt. → "Čerpadlo odpadovej vody" na strane 36
Chybový kód E:27 svieti.	Sieťové napätie je príliš nízke.	Žiadna porucha spotrebiča, nechajte skontrolovať sieťové napätie a elektroinštaláciu.
Na displeji sa zobrazuje iný chybový kód. (E:01 do E:30)	Pravdepodobne sa vyskytla technická porucha.	Vypnite spotrebič vypínačom ZAP./VYP. [1] . Po krátkom čase spustíte spotrebič znova. Ak sa problém znova vyskytne, zatvorte vodovodný kohútik a vytiahnite sieťovú zástrčku. Zavolajte službu zákazníkom a uveďte chybový kód.
Na displeji [11] sa objaví L alebo H . *	Žiadna porucha!	Pozri turboSpeed 20 min. v kapitole „Prehľad programov“. *
Indikátor doplnenia soli [4] a/alebo leštiaceho prostriedku [5] svieti.	Chýba leštiaci prostriedok.	Doplňte leštiaci prostriedok.
	Chýba soľ.	Doplňte špeciálnu soľ.
	Snímač nerozpoznáva solné tablety.	Používajte inú špeciálnu soľ.
Indikátor doplnenia soli [4] a/alebo leštiaceho prostriedku [5] nesvieti.	Indikátor doplnenia je vypnutý.	Aktivácia/deaktivácia (kapitola „Zariadenie na zmäkčovanie vody/špeciálna soľ“ → <i>Strana 13</i> alebo „Leštiaci prostriedok“ → <i>Strana 15</i>).
	Ešte je k dispozícii dostatok špeciálnej soli/leštiaceho prostriedku.	Skontrolujte indikátor doplnenia, výšky hladiny.
Indikátor čistenia spotrebiča svieti. *	Odp. sa čistenie spotrebiča.	Čistenie spotrebiča vykonajte bez riadu špeciálnym prostriedkom na čistenie spotrebiča. Po 3 umývacích cykloch indikátor automaticky zhasne, aj keď ste čistenie spotrebiča nevykonali.

* podľa variantu vybavenia vašej umývačky riadu

Porucha	Príčina	Odstránenie
Po ukončení programu zostáva v spotrebiči voda.	Systém sietí alebo priestor pod sietkami[27] je upchatý.	Očistite sietka a priestor pod nimi.
	Program sa ešte neskončil.	Počkajte do ukončenia programu alebo vykonajte „Reset“.
Riad nevyschne.	Žiadny leštiaci prostriedok alebo príliš málo leštiacieho prostriedku.	Doplňte leštiaci prostriedok.
	Zvolili ste program bez sušenia.	Zvoľte program so sušením. → "Prehľad programov" na strane 26
	Nahromadenie vody v priehlbinách pre riad a príbor.	Dbajte na šikmú polohu pri vkladaní riadu, kusy riadu ukladajte podľa možnosti šikmo.
		
	Použitý kombinovaný umývací prostriedok má zlý sušiaci výkon.	Používajte iné kombinované umývacie prostriedky s lepším sušiacim výkonom. Dodatočné použitie leštiacieho prostriedku zlepšuje výkon sušenia.
	Intenzívne sušenie na zlepšenie sušenia nie je aktivované.	Aktivujte intenzívne sušenie. → "Obsluha spotrebiča" na strane 29
	Riad bol príliš skoro vyberaný alebo proces sušenia ešte nebol ukončený.	Počkajte do ukončenia programu príp. vyberte riad až 30 min po ukončení programu.
	Použitý ekologický leštiaci prostriedok má obmedzený sušiaci výkon.	Používajte značkový leštiaci prostriedok. Ekologické výrobky môžu mať obmedzenú účinnosť.
	Dvere sa po ukončení programu Eco 50° neatvárajú. Dverová medzera nie je správne nastavená.	Dvere nastavte pomocou montážneho návodu tak, aby bola dverová medzera veľká minimálne 70 až 100 mm.
Riad z umelej hmoty neschne.	Špeciálne vlastnosti umelej hmoty.	Umelá hmota má menšiu kapacitu akumulácie tepla, a preto horšie schne.
Príbor neschne.	Nevhodné uloženie príboru do košíka na príbor.	Príbor ukladajte tak, aby bol podľa možnosti postavený samostatne, zabráňte vzájomnému dotýkaniu.
	Nevýhodné uloženie príboru do zásuvky na príbory.	Uložte príbor správne, podľa možnosti samostatne.

* podľa variantu vybavenia vašej umývačky riadu

Porucha	Prčina	Odstránenie
Vnútorne strany spotrebiča sú po umývacom cykle mokré.	Žiadna porucha spotrebiča.	Kvôli princípu sušenia „kondenzačné sušenie“ sú kvapky vody v zásobníku fyzikálne podmienené a žiaduce. Vlhkosť vo vzduchu kondenzuje na vnútorných stranách umývačky, potom odtečie a odčerpá sa.
Zvyšky jedla na riade.	Riad je príliš netesno uložený, kôš na riad je prepĺnený.	Riad uložte tak, aby bol k dispozícii dostatok voľného priestoru a prúd vody sa mohol dostať na povrchu riadu. Zabráňte vzájomnému dotýkaniu.
	Sťažené otáčanie ostrekovacieho ramena.	Riad uložte tak, aby nebránil otáčaniu ostrekovacieho ramena.
	Trysky na ostrekovacom ramene sú upchaté.	Očistite trysky na ostrekovacom ramene. → "Čistenie a údržba" na strane 33
	Sitká [27] sú znečistené.	Vyčistite sitká. → "Čistenie a údržba" na strane 33
	Sitká [27] sú nesprávne nasadené a/alebo nie sú zaklapnuté.	Správne založte a zaklapnite sitká.
	Príliš slabý umývací program.	Zvoľte silnejší umývací program. Zvýšte citlivosť senzoričky.
	Príliš silné predumývanie riadu, preto senzorička nastaví slabý priebeh programu. Odolné nečistoty sa čiastočne nedajú odstrániť.	Riad nepredumývajte. Odstráňte len hrubé zvyšky jedla. Zvýšte citlivosť senzoričky. Odporúčaný program Eco 50° alebo Intenzívny.
	Vysoké úzke nádoby sa v rohovej oblasti umyli nedostatočne.	Vysoké a úzke nádoby neukladajte príliš šikmo ani do rohovej oblasti.
Zvyšky jedla na riade pri funkcii prestávky.*	Vrchný kôš [22] nie je vpravo a vľavo nastavený na rovnakú výšku.	Vrchný kôš nastavte bočnými pákami na rovnakú výšku.
	Riad doložený príliš neskoro.	Program preplachovania prerušte len v úvodnej fáze, aby ste doložili riad.
* podľa variantu vybavenia vašej umývačky riadu		

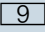
Porucha	Prčina	Odstránenie
Zvyšky umývacieho prostriedku	Veko zásobníka na umývací prostriedok [31] je zablokované riadom, preto sa veko neotvára úplne.	Riad nesmie prečnievať nad miskú na zachytávanie tabliet [24]. Riad môže veko zásobníka na umývací prostriedok zablokovať a veko sa neotvára úplne. → "Horný kôš na riad" na strane 17 Riad ani osviežovač neumiestňujte v umývačke do misky na zachytávanie tabliet.
	Veko zásobníka na umývací prostriedok [31] blokuje tableta.	Tablety vkladajte priečne, nikdy nie na výšku.
	Tablety sa používajú v rýchlom alebo krátkom programe. Čas rozpúšťania umývacieho prostriedku sa nedosiahne v zvolenom krátkom programe.	Čas rozpúšťania tabliet je príliš dlhý na rýchly alebo krátky program. Použite práškový umývací prostriedok alebo silnejší program.
	Čistiaci účinok a rýchlosť rozpúšťania sa zmenšili po dlhšom čase skladovania alebo je umývací prostriedok silne hrudkovitý.	Zmeňte umývací prostriedok.
Škvry od vody na častiach z umelej hmoty.	Tvorbe kvapiek na povrchu umelej hmoty sa fyzikálne nedá vyhnúť. Po uschnutí sú škvry od vody viditeľné.	Použite silnejší program (častejšia výmena vody). Dbajte na šikmú polohu pri vkladaní riadu. Používajte leštiaci prostriedok. Príp. zvýšte nastavenie zmäkčovania.
Stierateľné alebo vo vode rozpustné povlaky v zásobníku alebo na dverách.	Obsahové látky umývacieho prostriedku sa usadzujú. Tieto povlaky sa väčšinou nedajú chemicky (umývacím prostriedkom pre spotrebiče,...) odstrániť.	Zmeňte značku umývacieho prostriedku. Mechanicky očistite spotrebič.
	Pri „bielych povlakoch“ na dne zásobníka je zariadenie na zmäkčovanie vody nastavené na hraničnú hodnotu.	Zvýšte nastavenie zmäkčovania, príp. zmeňte umývací prostriedok.
	Veko zásobníka na soľ [26] nie je dotiahnuté.	Veko zásobníka na soľ správne dotiahnite.
	Len pri pohároch: Začínajúca korózia skla sa dá zotierať len zdanlivo.	Pozri „Poškodenie skla a riadu“ → Strana 16.

* podľa variantu vybavenia vašej umývačky riadu

Porucha	Prčina	Odstránenie
Biele, ťažko odstrániteľné povlaky na riade, zásobníku alebo dvierkach.	Obsahové látky umývacieho prostriedku sa usadzujú. Tieto povlaky sa väčšinou nedajú chemicky (umývacím prostriedkom pre spotrebiče,...) odstrániť.	Zmeňte značku umývacieho prostriedku. Mechanicky očistite spotrebič.
	Škála tvrdosti je nastavená na nesprávnu hodnotu alebo tvrdosť vody je väčšia než 50 dH (8,9 mmol/l)	Nastavte zariadenie na zmäkčovanie vody podľa návodu na použitie alebo doplňte soľ.
	Umývacie prostriedky 3in1 (3 v 1) alebo biologické/ekologické umývacie prostriedky nemajú dostatočný účinok.	Nastavte zariadenie na zmäkčovanie vody podľa návodu na použitie alebo používajte prostriedky oddelene (značkové umývacie prostriedky, soľ, leštiaci prostriedok).
	Nízka dávka umývacieho prostriedku.	Zvýšte dávkovanie umývacieho prostriedku alebo zmeňte umývaci prostriedok.
	Príliš slabý umývaci program.	Zvoľte silnejší umývaci program.
Zvyšky čaju alebo rúžu na riade.	Príliš nízka teplota umývania.	Zvoľte program s vyššou teplotou umývania.
	Príliš málo umývacieho prostriedku alebo nevhodný umývaci prostriedok.	Pridajte umývaci prostriedok so správnym dávkovaním.
	Príliš silné predumývanie riadu, preto senzorika nastavila slabý priebeh programu. Odolné nečistoty sa čiastočne nedajú odstrániť.	Riad nepredumývajte. Odstráňte len hrubé zvyšky jedla. Zvýšte citlivosť senzoriky. Odporúčaný program Eco 50°
Farebné (modré, žlté, hnedé), ťažko odstrániteľné až neodstrániteľné povlaky v spotrebiči alebo na riade z ušľachtilej ocele.	Tvorenie vrstiev z obsahových látok zeleniny (napr. kapusty, zeleru, zemiakov, rezancov...) alebo vody z vodovodu (napr. mangánu).	Čiastočne odstrániteľné umývacím prostriedkom pre spotrebiče alebo mechanickým čistením. Povlaky sú zdravotne neškodné.
	Tvorenie vrstiev pôsobením kovových zložiek na hliníkovom a striebornom riade.	Čiastočne odstrániteľné umývacím prostriedkom pre spotrebiče alebo mechanickým čistením.
Farebné (žlté, oranžové, hnedé), ľahko odstrániteľné usadeniny vo vnútornom priestore (predovšetkým v oblasti dna).	Tvorenie vrstiev z obsahových látok zvyškov jedla a vody z vodovodu (vápnik), „mydlovitý“.	Skontrolujte funkčnosť zariadenia na zmäkčovanie vody (doplňte špeciálnu soľ), príp. pri používaní kombinovaných umývacích prostriedkov (tabliet) aktivujte zmäkčovanie.

* podľa variantu vybavenia vašej umývačky riadu

Porucha	Príčina	Odstránenie
Zafarbenie na častiach z umelej hmoty vo vnútornom priestore spotrebiča.	Počas doby životnosti spotrebiča časti z umelej hmoty vo vnútornom priestore spotrebiča môžu zmeniť farbu.	Zafarbenie je normálny jav, ktorým sa funkčnosť spotrebiča neobmedzuje.
Zafarbenie na častiach z umelej hmoty.	Príliš nízka teplota umývania.	Zvoľte program s vyššou teplotou umývania.
	Príliš silné predumývanie riadu, preto sensorika nastavila slabý priebeh programu. Odolné nečistoty sa čiastočne nedajú odstrániť.	Riad nepredumývajte. Odstráňte len hrubé zvyšky jedla. Zvýšte citlivosť sensoriky. Odporúčaný program Eco 50°
Odstrániteľné šmuhy na pohároch, pohároch s kovovým vzhľadom a príbore.	Príliš mnoho leštiaceho prostriedku.	Nastavte nižší stupeň množstva leštiaceho prostriedku.
	Žiadny leštiaci prostriedok alebo je nastavenie príliš nízke.	Pridajte leštiaci prostriedok a skontrolujte dávkovanie (odporúčanie: stupeň 4 – 5).
	Zvyšky umývacieho prostriedku vo fáze programu „Leštenie“. Veko zásobníka na umývací prostriedok je blokované riadom (veko sa neotvára úplne).	Veko zásobníka na umývací prostriedok nesmie byť zablokované riadom. Riad ani osviežovač neumiestňujte v umývačke do misky na zachytávanie tabliet.
	Príliš silné predumývanie riadu, preto sensorika nastavila slabý priebeh programu. Odolné nečistoty sa čiastočne nedajú odstrániť.	Riad nepredumývajte. Odstráňte len hrubé zvyšky jedla. Zvýšte citlivosť sensoriky. Odporúčaný program Eco 50°
Začínajúce alebo už existujúce ireverzibilné (nezvratné) zakalenie skla.	Poháre nie sú odolné proti umývaniu v umývačke, len vhodné do umývačky.	Používajte poháre odolné proti umývaniu v umývačke. Zabráňte dlhej parnej fáze (prestoj po ukončení umývacieho cyklu). Používajte umývací cyklus s nižšou teplotou. Nastavte zariadenie na zmäkčovanie vody podľa tvrdosti vody (príp. o jeden stupeň nižšie). Používajte umývacie prostriedky so zložkou na ochranu skla.
* podľa variantu vybavenia vašej umývačky riadu		

Porucha	Prčina	Odstránenie
Stopy hrdze na príbore.	Príbor nie je dostatočne odolný proti hrdzaveniu. Čepele nožov sú zasiahnuté častejšie.	Používajte príbor odolný proti hrdzaveniu.
	Príbor koroduje aj vtedy, keď sa umýva spolu s korodujúcimi dielmi (rukoväti hrncov, poškodené koše na riad atď.).	Neumývajte korodujúce diely.
	Obsah soli vo vode je príliš vysoký, pretože veko zásobníka na soľ nie je pevne dotiahnuté alebo sa pri dopĺňaní soli vysypalo príliš veľa soli.	Pevne dotiahnite veko zásobníka na soľ a odstráňte vysypanú soľ.
Spotrebič sa nedá zapnúť ani obsluhovať.	Výpadok funkcie.	Odpojte spotrebič od siete: vytiahnite sieťovú zástrčku alebo vypnite poistku. Počkejte najmenej 5 sekúnd, potom spotrebič zapojte do elektrickej siete.
Spotrebič sa nezapne.	Poistka v dome nie je v poriadku.	Skontrolujte poistku.
	Sieťový kábel nie je v zásuvke.	Zabezpečte, aby bol sieťový kábel úplne zasunutý do zadnej strany spotrebiča aj do zásuvky. Skontrolujte funkčnosť zásuvky.
	Dvere spotrebiča nie sú správne zatvorené.	Zatvorte dvere.
	Funkcia prestávky je aktívna. *	Stlačte tlačidlo ŠTART  . *
Program sa samostatne spustí.	Program sa ešte neskončil.	Vykonajte „Reset“.

* podľa variantu vybavenia vašej umývačky riadu

Porucha	Príčina	Odstránenie
Dvere sa neotvárajú automaticky po ukončení programu Eco 50°.	Eco sušenie je deaktivované.	Aktivujte Eco sušenie. → "Obsluha spotrebiča" na strane 29
	Dotykový uzáver/detská poistka aktivovaná. *	Deaktivujte dotykový uzáver/detskú poistku. * → "Dotykový uzáver" na strane 8
	Program Eco 50° nebol zvolený.	Zvoľte program Eco 50°.
	Doplňkové funkcie boli zvolené.	Vypnite doplňkové funkcie.
	Intenzívne sušenie je zapnuté.	Vypnite Intenzívne sušenie.
	Dvere nie sú správne nastavené.	Dvere nastavte pomocou montážneho návodu tak, aby bola dverová medzera veľká minimálne 70 až 100 mm.
	Dvere a tesnenie dverí sú znečistené.	Utrite dvere a tesnenie dverí vlhkou handričkou a trochu umývacieho prostriedku.
	Boli použité nesprávne skrutky pre nastavenie rozštetu dverí. Príliš dlhé skrutky môžu pri zaskrutkovaní deaktivovať Eco sušenie.	Pre nastavenie rozštetu dverí používajte skrutky veľkosťou max. ø 4X30 (obsiahnuté v obsahu dodávky, pozri návod na montáž).
Bezpečnostné zariadenie vypne funkciu Eco sušenie. Pravdepodobne sa vyskytla technická porucha.	Zavolajte zákaznícky servis.	
Dvere sa dajú len ťažko otvoriť.	Je aktivovaná detská poistka.	Deaktivujte detskú poistku.
Dvere sa nedajú zatvoriť.	Zámok dverí sa prestavil.	Zatvorte dvere zvýšenou silou.
	Zatvorenie dverí je zablokované kvôli zabudovaniu spotrebiča.	Skontrolujte zabudovanie spotrebiča: Dvere alebo montované diely nesmú naraziť pri zatvorení.
Veko zásobníka na umývací prostriedok sa nedá zatvoriť.	Zásobník na umývací prostriedok alebo vedenie veka je zablokované zlepenými zvyškami umývacieho prostriedku.	Odstráňte zvyšky umývacieho prostriedku.
Zvyšky umývacieho prostriedku [31] v zásobníku na umývací prostriedok alebo v miske na zachytávanie tabliet [24].	Ostrekovacie ramená sú zablokované riadom, preto sa umývací prostriedok nevymyje.	Uistite sa, že sa ostrekovacie ramená môžu voľne otáčať.
	Zásobník na umývací prostriedok bol pri plnení vlhký.	Umývací prostriedok plňte len do suchého zásobníka na umývací prostriedok.

* podľa variantu vybavenia vašej umývačky riadu

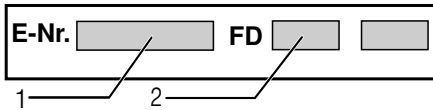
Porucha	Prčina	Odstránenie
Spotrebič sa počas umývania zastaví alebo sa program preruší.	Dvere neboli úplne zatvorené.	Zatvorte dvere.
	Neumiestňujte riad alebo osviežovač v umývačke do misky na zachytávanie tabliet. Vrchný kôš tlačí na dvere a bráni bezpečnému zatvoreniu dverí.	Skontrolujte, či na zadnú stenu netlačí napr. zásuvka alebo nedemontovaný držiak hadice.
	Dodávka prúdu a/alebo prívod vody sú prerušené.	Obnovte dodávku prúdu a/alebo prívod vody.
Počuť buchot plniacich ventilov.	V závislosti od domácej inštalácie, pretože nejde o poruchu spotrebiča. Nemá vplyv na funkčnosť spotrebiča.	Odstránenie nie je možné.
Počuť buchot alebo klepot.	Ostrekovacie rameno naráža do riadu, riad nebol správne vložený.	Riad uložte tak, aby ostrekovacie ramená nenarážali do riadu.
	Pri nízkej náplni zasahuje prúdy vody priamo umývací zásobník.	Do spotrebiča vložte viac riadu alebo ho vložte do umývačky rovnomernejšie.
	Ľahký riad sa pri umývaní pohybuje.	Ľahký riad uložte tak, aby bol stabilne umiestnený.
Nezvyčajná tvorba peny.	V zásobníku leštiaceho prostriedku je namiesto neho prostriedok na ručné umývanie riadu.	Okamžite doplňte leštiaci prostriedok do zásobníka leštiaceho prostriedku.
	Rozliaty leštiaci prostriedok.	Leštiaci prostriedok utrite handričkou.

* podľa variantu vybavenia vašej umývačky riadu



Zákaznícky servis

Ak by sa vám nedarilo poruchu odstrániť, obráťte sa na zákaznícky servis. Nájdemu vždy vhodné riešenie, aby sme predišli zbytočným návštevám technikov. Kontaktné údaje na najbližšiu službu zákazníkom nájdete na zadnej strane tohto návodu na použitie alebo v priloženej zozname služieb zákazníkom. Pri zavolaní uveďte číslo spotrebiča (E-Nr. = 1) a číslo výroby (FD = 2), ktoré nájdete na typovom štítku [33] na dverách spotrebiča.



Spolehňte sa na kompetenciu výrobcu.

Obráťte sa na nás. Zabezpečte tým, aby oprava bola vykonaná odborne vyškolenými servisnými technikmi, ktorí sú vybavení originálnymi náhradnými dielmi pre Váš spotrebič.



Inštalácia a pripojenie

Aby umývačka riadu riadne fungovala, musí byť pripojená odborne. Údaje o prívode a odvode, ako aj hodnoty elektrického pripojenia musia zodpovedať požadovaným kritériám tak, ako je to uvedené v nasledujúcich odsekoch a v návode na montáž.

Pri montáži dodržte poradie pracovných krokov:

1. Kontrola pri dodaní
2. Inštalácia
3. Pripojka pre odtok
4. Prívod pitnej vody
5. Elektrické pripojenie.

Obsah dodávky

Pri reklamáciách sa obráťte na predajcu, u ktorého ste si zakúpili spotrebič alebo na náš zákaznícky servis.

- Umývačka riadu
- Návod na obsluhu
- Návod na montáž
- Krátky návod*
- Záruka*
- Montážny materiál
- Kovová ochrana proti pare*
- Gumová zástera*
- Sieťový kábel

* podľa varianty vybavenia Vášho umývačky riadu

Bezpečnostné upozornenia

Dodržte bezpečnostné pokyny v kapitole → "Pri inštalácii" na strane 5.

Dodávka

Bezchybné fungovanie vašej umývačky riadu bolo v závode dôkladne skontrolované. Pritom zostali malé škvrny po vode. Zmiznú po prvom umývaní.

Technické údaje

- **Hmotnosť:**
Maximálne 45 kg.
- **Napätie:**
220 - 240 V, 50 Hz alebo 60 Hz.
- **Menovitý príkon:**
2000 - 2400 W.
- **Poistka:**
10/16 A (UK 13 A).
- **Príkon:**
Vypnutý stav (Po)* 0,10 W.
Nevypnutý stav (PI)* 0,10 W.
*podľa nariadení EÚ č. 1016/2010 a 1059/2010.
Doplňkové funkcie a nastavenia môžu zvyšovať príkon.
- **Tlak vody:**
Najmenej 0,05 MPa (0,5 bar), maximálne 1 MPa (10 bar).
Pri vyššom tlaku vody namontujte redukčný ventil.
- **Prívodové množstvo:**
Minimálne 10 litrov za minútu.
- **Teplota vody:**
Studená voda.
V prípade teplej vody:
Maximálna teplota 60 °C.
- **Priestornosť:**
9–10 jedáľenských súprav (podľa varianty vybavenia Vášho umývačky riadu).

Zostavu

Rozmery pre zabudovanie nájdete v návode na montáž. Spotrebič umiestnite vodorovne pomocou nastaviteľných nôh. Dbajte pritom na stabilné umiestnenie.

- Spotrebiče s podstavcom a zabudovateľné spotrebiče, ktoré sa dodatočne umiestňujú ako voľne stojaci spotrebič, musia byť zabezpečené proti prevráteniu, napr. skrutkami v stene alebo zabudovaním pod spojitú pracovnú dosku, ktorá je zoskrutkovaná so susednými skrinkami.
- Umývačku riadu je možné zabudovať do kuchynskej linky bez ďalších drevených alebo emelohmotných medzistien.

Prípojka pre odtok

1. Potrebné pracovné kroky nájdete v návode na montáž, prípadne namontujte sifón s kónickým hrdlom.
2. Hadicu na odvod odpadovej vody pripojte pomocou priložených dielov ku kónickému hrdlu sifónu. Dbajte na to, aby sa hadica nezalomila, nepripučila alebo nezamotala a odtoku odpadovej vody nebránilo uzatváracie veko v odtoku!

Prívod pitnej vody

1. Pripojenie pitnej vody vykonajte podľa návodu na montáž pomocou priložených dielov na vodovodný kohútik.
Dbajte na to, aby nebola prípojka pitnej vody zalomená, pripučená alebo zamotaná.
2. Pri výmene spotrebiča sa na prívod vody musí vždy použiť nová prívodová hadica.

Tlak vody:

Najmenej 0,05 MPa (0,5 bar), maximálne 1 MPa (10 bar).

Pri vyššom tlaku vody namontujte redukčný ventil.

Prívodové množstvo:

Minimálne 10 litrov za minútu.

Teplota vody:

Studená voda.

V prípade teplej vody:

Maximálna teplota 60 °C.

Prívod teplej vody *

* podľa variantu vybavenia vašej umývačky riadu

Umývačka riadu môže byť pripojená na studenú a teplú vodu s teplotou do max. 60 °C. Pripojenie na teplú vodu sa odporúča, ak táto je dispozíciou z energeticky výhodnej výroby teplej vody a vhodnej inštalácie, napr. zo solárneho zariadenia s cirkulačným vedením.


Pritom ušetríte energiu a čas.

Nastavením teplej vody **R:0** ! môžete spotrebič optimálne naladiť na prevádzku s teplou vodou. Pritom sa odporúča teplota vody (teplota prívodnej vody) od minimálne 40 °C do maximálne 60 °C. Pripojenie na teplú vodu sa neodporúča, ak je voda vyrobená pomocou elektrického bojlera.

Takto zmeňte nastavenie teplej vody:

1. Zapnite vypínač ZAP./VYP. **[1]**.
2. Programové tlačidlo **[A]** držte stlačené a tlačidlo ŠTART **[9]** stlačajte tak dlho, kým sa na displeji nezobrazí **H:0**...
3. Pustite obe tlačidlá.
Kontrolka tlačidla **[A]** bliká a na displeji **[11]** svieti hodnota **H:0**....
4. Programové tlačidlo **[A]** stlačajte dovtedy, kým sa na displeji **[11]** nezobrazí hodnota nastavená vo výrobe **R:00**.
5. Stláčaním tlačidla **[C]** môžete nastavenie teplej vody vypnúť **R:00** alebo zapnúť **R:0** !.
6. Stlačte tlačidlo ŠTART **[9]**.
Hodnota nastavenia sa uloží do pamäte.

Elektrické pripojenie

- Spotrebič možno pripojiť iba na striedavý prúd s rozsahom od 220 V do 240 V a 50 Hz alebo 60 Hz prostredníctvom zásuvky s ochranným vodičom nainštalovanej podľa predpisov. Potrebná poistka – pozri typový štítek [33].
- Zásuvka musí byť umiestnená v blízkosti spotrebiča a musí byť prístupná aj po vstavaní. Ak zástrčka po zabudovaní nie je voľne prístupná, musí byť kvôli dodržaniu príslušných bezpečnostných predpisov, týkajúcich sa inštalácie, k dispozícii deliace zariadenie na všetkých póloch s otvorom pre kontakt s minimálnou dĺžkou 3 mm.
- Zmeny na pripojení smú prevádzať len odborníci.
- Predĺženie kábla sieťového prívodu smiete kupovať v autorizovaných servisných strediskách.
- V prípade použitia ochranného vypínača proti chybnému prúdu možno použiť iba jeden typ s označením . Len tento zaručuje splnenie momentálne platných predpisov.
- Spotrebič je vybavený systémom vodnej bezpečnosti. Vezmite na vedomie, že tento systém funguje **len**, ak je spotrebič pripojený na sieť.

Demontáž

Dodržte aj tu poradie pracovných krokov.

1. Odpojte spotrebič od elektrickej siete.
2. Zatvorte vodovodný kohútik.
3. Uvoľnite prívod pitnej vody a odvod odpadovej vody.
4. Uvoľnite upevňovacie skrutky na nábytkových dielcoch.
5. Demontujte sokel, ak je k dispozícii.
6. Spotrebič vyťahujte, pritom opatrne dotiahnite hadicu.

Preprava

Umývačku riadu vyprázdnite a voľné časti zaistite.

Spotrebič sa musí vyprázdniť vykonaním týchto krokov:

1. Otvorte vodovodný kohútik.
2. Zapnite vypínač ZAP./VYP. 1.
3. Zvoľte program s najvyššou teplotou.
Na displeji 11 sa objaví plánovaná dĺžka trvania programu.
4. Stlačte tlačidlo ŠTART 9.
5. Po cca 4 minútach tlačidlo ŠTART 9 stláčajte tak dlho, kým sa na displeji neobjaví 0:0 !.
Po cca 1 minúte sa na displeji objaví 0:00.
6. Vypnite vypínač ZAP./VYP. 1.
7. Prívod vody zatvorte, prívodnú hadicu odpojte a nechajte z nej vytiecť vodu.

Upozornenie: Umývačku riadu prepravujte iba v zvislej polohe, aby sa zvyšková voda nemohla dostať do riadenia spotrebiča, čo môže viesť k chybnému priebehu programu.

Opatrenia proti zamrznutiu

Ak sa spotrebič nachádza v miestnosti, v ktorej hrozí zamrznutie (napr. na chate), musí sa úplne vyprázdniť.

Zmeny vyhradené.

AQUA-STOP-záruka

sk

(neplatí pri spotrebičoch bez Aqua-Stop)

Dodatočne k záručným podmienkam obchodníka vyplývajúcich z kúpnej zmluvy a k záruke na náš spotrebič poskytujeme dodatočnú náhradu pri nasledujúcich podmienkach:

1. Ak vzniknú škody spôsobené chybou nášho systému Aqua-Stop, poskytneme náhradu škôd súkromnému spotrebiteľovi. K zabezpečeniu vodnej bezpečnosti **musí** byť spotrebič pripojený na elektrickú sieť.
2. Táto záruka platí po celú dobu životnosti spotrebiča.
3. Predpokladom uplatnenia záruky je, že spotrebič s Aqua-Stopom bol odborne a náležitým spôsobom podľa nášho návodu nainštalovaný a pripojený. Toto zahŕňa tiež odborne namontované predĺženie Aqua-Stop (originálne príslušenstvo). Naša záruka sa nevzťahuje na chybné privody, alebo armatúry, až na pripojenie Aqua-Stopu na vodovodný kohútik.
4. V zásade nemusíte spotrebiče s Aqua-Stopom počas prevádzky kontrolovať, alebo po ukončení prevádzky istiť zatvorením vodovodného kohútika. Iba v prípade Vašej dlhšej neprítomnosti v domácnosti, napr. pri dovolenke, odporúčame vodovodný kohútik zatvoriť.

BSH Hausgeräte GmbH

Carl-Wery-Straße 34
81739 München, Germany

Objednávka opravy a porada v prípade porúch

Kontaktné údaje všetkých krajín nájdete v priloženej zozname služieb zákazníkom.

Internet: www.siemens-home.bsh-group.com

Vyrobené BSH Hausgeräte GmbH v licencií k ochrannej známke Siemens AG



9001311504
(9801) 440 MG