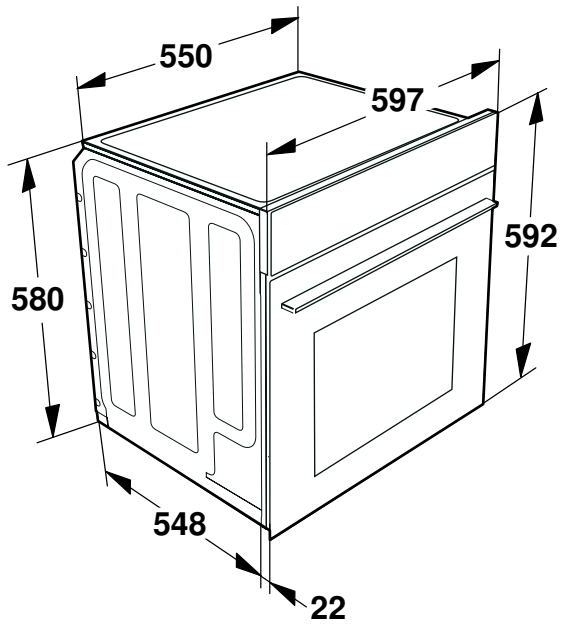


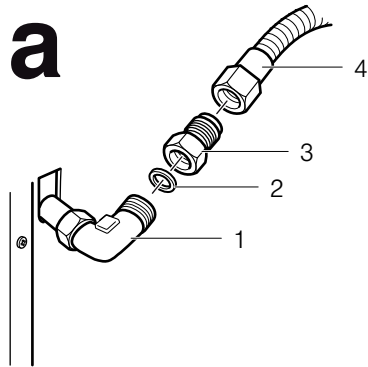


**1**

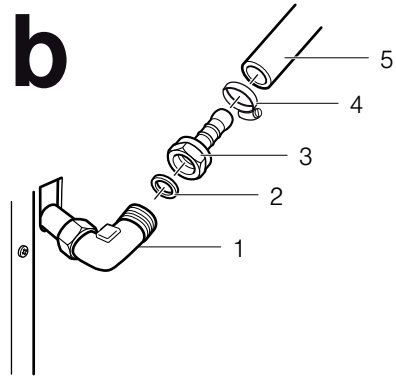


**2**

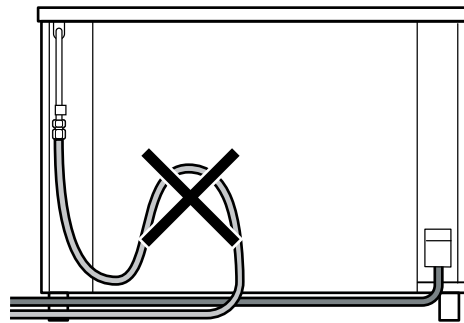
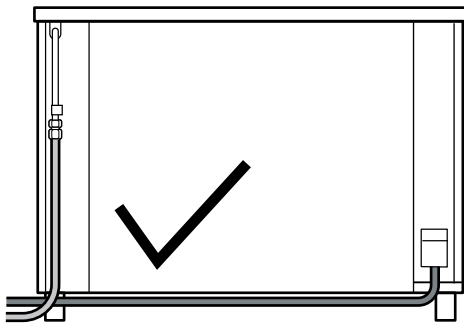
**a**



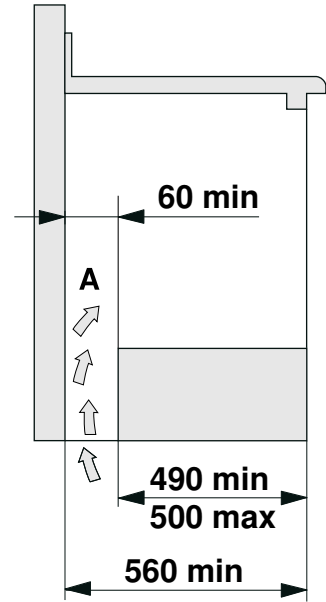
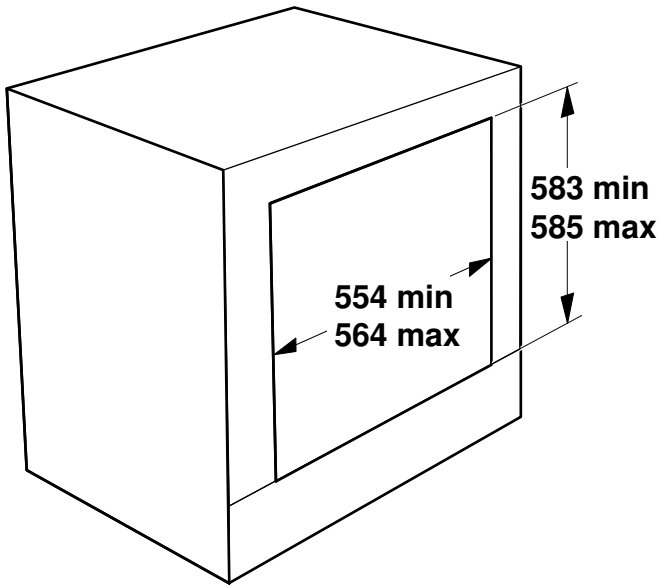
**b**



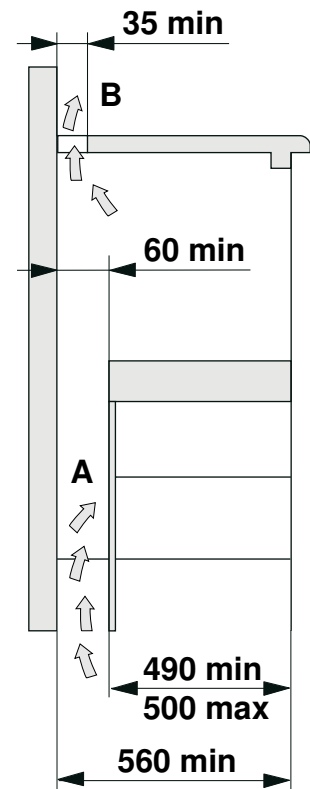
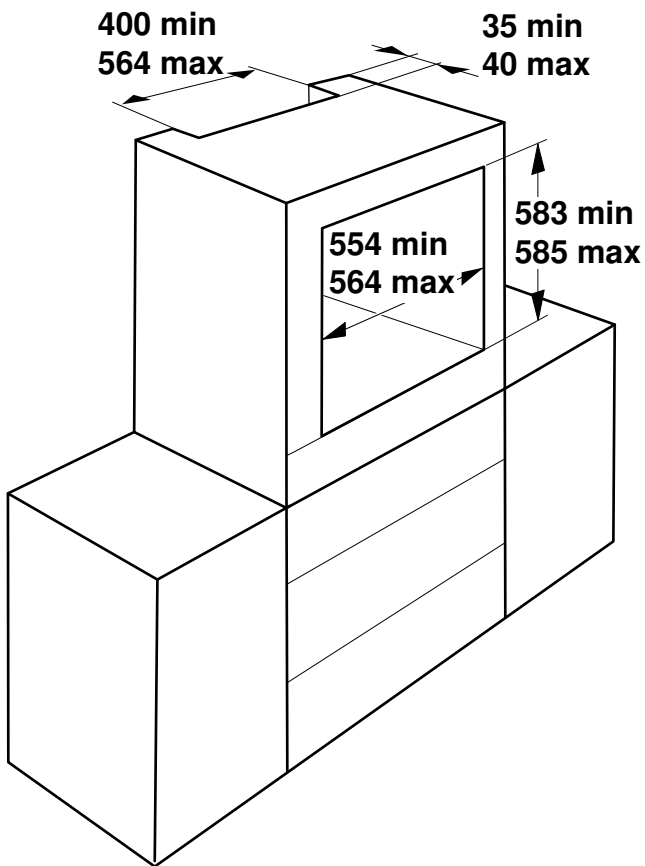
**3**



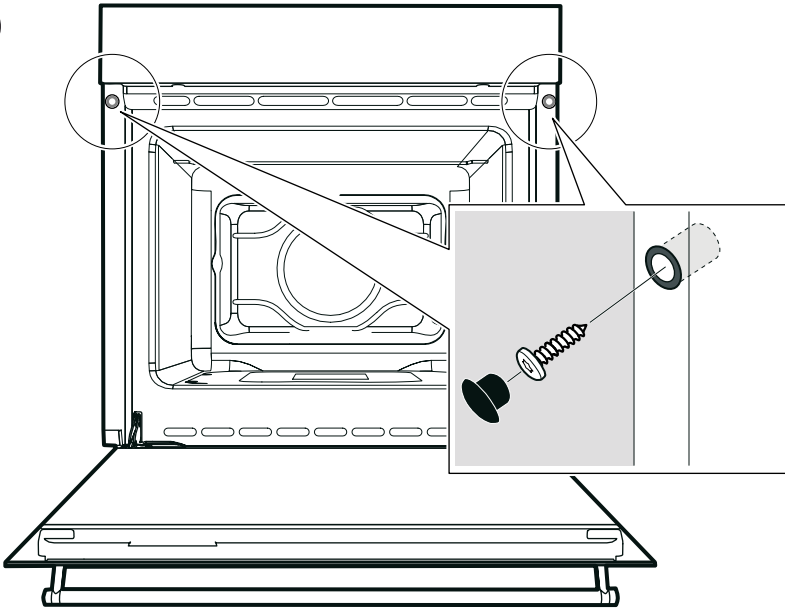
4



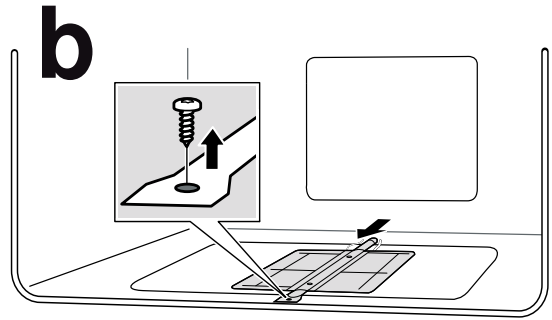
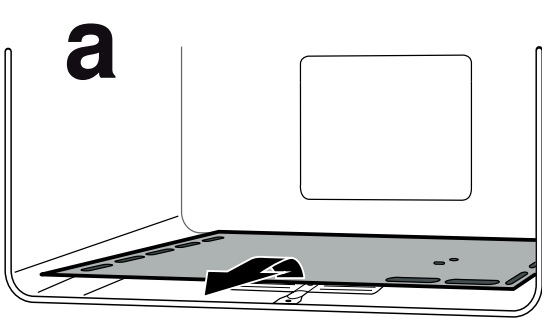
5



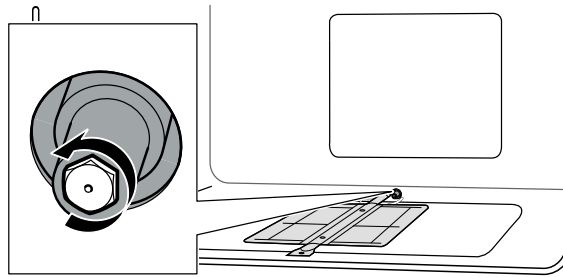
**6**



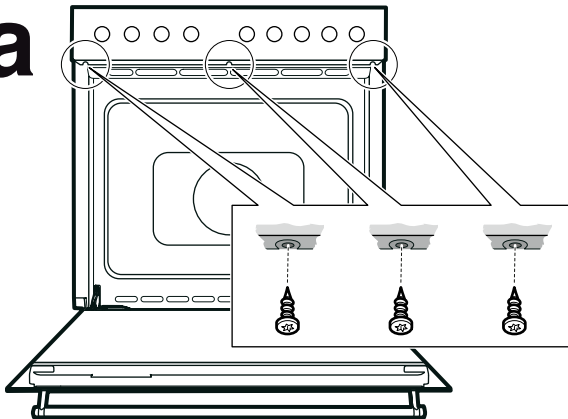
**7**



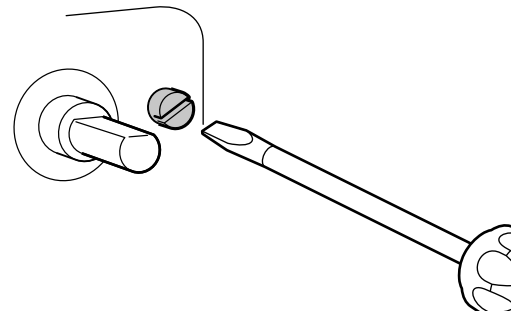
**c**



**8a**



**8b**



## Təhlükəsizlik qaydaları

Bu təlimat kitabçasını diqqətlə oxuyun və saxlayın. Yalnız peşəkar mütəxəsis göstərişinə uyğun olaraq müvafiq quraşdırılma istifadə zamanı təhlükəsizliyi təmin etmiş olur.

Yalnız bacaran şəxs cihazı qoşa bilər.

Digər qaz növünə keçid üçün müştəri xidmətinə zəng vurun.

Yanlış montaj və ya quraşdırmadan yaranan ziyan və pozuntulara görə montyor, o cümlədən quraşdırıcı məsuliyyət daşıyır.

Quraşdırma üçün aktual etibarlı olan enerji və qaz təchizatı üzrə tikinti qaydaları və intizamlarına diqqət yetirilməlidir (məs. Almaniya: DVGW-TRGI/TRGF; Avstriya: ÖVGW-TR).

Hər növ işin yerinə yetirilməsindən əvvəl enerji və qaz təminatını ayırın.

Gərginlik, qaz növü və qaz təzyiqi ilə bağlı bu növ tablosundakı məlumatlar yerli birləşdirmə qaydalarına riayət edin.

Elektrik cihazları həmişə torpaqlanmalıdır.

Bu cihazı qayıq və ya maşınlarda qurmayın.

## Yerləşdirmədən əvvəl

Bu təlimat kitabçası bir çox modellər üçün nəzərdə tutulub.

Modeldən asılı olaraq ayrı-ayrılıqda fərqlər mövcuddur.

Cihazla bağlı aşağıdakı məlumatlara, o cümlədən havalandırma və havanın çıxarılması ilə bağlı qaydalara diqqət yetirin.

### Qablaşdırmadan çıxarma

Cihazı qablaşdırmadan çıxardıqdan sonra yoxlayın. Nəqliyyat zədələri mövcud olarsa, cihazı qoşmayın.

Qablaşdırmanı ətraf mühitə zərər olmadan tullantı edin.

### Cihazın ölçüləri - Şəkil 1

#### Qurulma vəziyyəti

Cihaz aşağıdakı formada qurula bilər:

- İş plitəsi altında
- Digər cihazın üstündə

#### Qurulmuş mebel

Qurulmuş mebel və hədd qoyan mebel önü 90°C temperatura davamlı olmalıdır.

#### Növ tablosu

Cihazın texniki məlumatlarını növ tablosunda tapa bilərsiniz.

Növ tablosu yandan sobanın qapısının arxasında yerləşir.

Quraşdırma dəyəri cihazın qablaşdırmasındakı etikətdə yerləşdirilib.

Məhsul nömrəsi (E Nö), hazırlanma nömrəsi (FD), qaz növü / qaz təzyiqi üçün fabrik parametrlərini və müvafiq qurulmuş qaz növünü cədvəldə tapa bilərsiniz. Cihazda edilmiş dəyişikliklər və birləşmə növləri cihazın qaydaya uyğun və təhlükəsiz fəaliyyəti üçün nəzərdə tutulub.

| E-Nr.   | FD-Nr. |
|---|--------|
| Müştəri xidməti☎                              |        |
| Qaz növü / qaz təzyiqi<br>Fabrik nizamlanması | _____  |
| Qaz növü / qaz təzyiqi<br>Dəyişmə             | _____  |

## Havalandırma və havanın çıxarılması üzrə qaydalar

Bu cihaz kifayət qədər havalandırılmış otaqda quraşdırıla bilər.

Bütün qaz cihazlarının 11 Kvatta qədər ümumi gücü zamanı otaq 15 m<sup>3</sup>-dən çox sahəyə malikdirsə və açıla bilən ən azı bir qapısı və ya pəncərəsi varsa quraşdırıla bilər.

Bütün qaz cihazlarının 11 Kvatta qədər ümumi gücü zamanı otaq 2 m<sup>3</sup>-dən çox sahəyə malikdirsə və açıla bilən ən azı bir qapısı və ya pəncərəsi varsa quraşdırıla bilər. Bundan əlavə havalandırma sovurma sistemi və ya nəzarət oluna bilən mənzil havalandırma qurğusu (heç bir havalandırma qurğusu olmadan) mövcud olmalıdır, onun minimal dəstək həcmi bütün cihazların hər kVAttında 15 m<sup>3</sup>/saat olmalıdır. Müvafiq əlavə hava açılışları mövcud olmalıdır.

**Qeyd:** Bəzi ölkələrdə minimal otaq həcminə dair fərqli tələblər mövcuddur. Müştəri xidmətinizdən məlumat alın.

## Elektron birləşməsi

Cihazı yalnız ixtisaslı şəxs qoşa bilər. Cihaz yeni İEE (Elektrik Mühəndisləri Təşkilatı) qaydalarına uyğun olaraq quraşdırılmalıdır. Səhv qoşulma zamanı cihaz zədələnmə bilər.

Əmin olun ki, cərəyan şəbəkəsinin gərginlik göstəriciləri tabloda göstərilən dəyərlərlə uyğundur. Növ tablosu yandan soba qapısının arxasında yerləşir.

Əminlik yaradın ki, cərəyan şəbəkəsi lazımı qaydada yerlə birləşib və binanın təhlükəsizlik və kabel və xətt sistemləri cihazın elektrik fəaliyyət gücü üçün kifayət qədər ölçüyə malikdir.

Cihazı 16 A enerji dövrəsinə qoşmaq məsləhətdir.

Birləşdirmə kabelini qoyan zaman aşağıdakılara diqqət edin:

- Kabeli sıxmayın və əzməyin.
- Kabeli iti kənarlardan uzaq saxlayın.
- Kabel otaq temperaturunda 50°C-dən yuxarı çata bilən əşyalarla təmasda olmasın.

### Cihazı birləşdirmək

Bu cihaz qorunma sinfi 1-ə uyğun gəlir və yalnız qoruyucu birləşmə ilə işə salına bilər.

Bütün montaj işləri zamanı cihaz cərəyansız olmalıdır.

Cihaz yalnız birgə çatdırılmış birləşmə xətti ilə birləşdirilə bilər.

Təmas qoruyucu quraşdırılma vasitəsilə təmin olunmalıdır.

Cihazı yalnız ixtisaslı şəxs qoşa bilər. Onun üçün, regional elektrik provayderinin maddəsinin müddəaları tətbiq edilir.

### Təhlükəsizlik ştekeri olmadan kabel ilə bağlama

Quraşdırmada bütün qütblü kənarlaşdırma keçidində minimum 3 mm-lik əlaqə hissəsinə malik olmalıdırlar. Birləşmə qutusunda faza və neytral ("sıfır") başlıqlarını müəyyən etmək. Səhv qoşma zamanı cihaz zədələnmə bilər.

220-240V gərginliyə qoşulma. Şəbəkə birləşmə xəttinin əsasını rəng koduna əsasən birləşdirin: yaşıl-sarı = qoruyucu xətt (⊕), mavı = (sıfır) neytral xətt, qəhvəyi = faza (xarici xətt).

## Qaz birləşməsi

Cihaz etibarlı qaydalara əsasən birləşdirilməlidir. Cihazın quraşdırılmasından əvvəl yerli tələblərin (qaz növü və təzyiqi) və cihaz quraşdırılmasının bir-birinə uyğun olmasını yoxlayın. Cihaz parametrləri üçün şərtləri növ tablosunda tapa bilərsiniz. Qaz xəttinə birləşmələri o cümlədən sıxıcılar etibarlı, ölkələrə uyğun standartlara əsasən yerinə yetirilməlidir.

### Cihazda qaz birləşməsi

Qaz birləşməsi cihazın arxasında yerləşir. Birləşmə bucağı (EN ISO 228 G1/2 male) əvvəlcədən montaj edilib.

Təbii qaz üçün cihazın adaptoru (EN ISO 228 G1/2 - EN 10226 R1/2) və maye qaz üçün şlanq hissəsi mövcuddur (EN ISO 228 G1/2 - LPG).

### Yandırıcının ilkin quraşdırılması

Yandırıcını maye qaza G30/31 (28-30/37 mbar) quraşdırılıb. Təbii qaz üçün axın hissəsi G20 (20 mbar) cihazda yerləşir.

### Təbii qazı birləşdirmək - Şəkil 2a

Yalnız mövcud qaydalara uyğun gələn və bu məqsədə xidmət edən birləşmə xəttlərindən istifadə edin.

1. Adaptor hissəsi (3) və bərkitmə hissəsini (2) birləşmə bucağı (1) ilə vintləyin.
2. Adaptor hissəsini (3) açarla bərk saxlayın və birləşmə hissəsini bərk birləşmə xətti (4) və ya çevik qaz birləşmə şlanqı ilə bərkidin.

Birləşmə hissəsini yalnız icazə verilən bərkitmə maddəsi ilə bərkidin.

### Maye qazı birləşdirin - Şəkil 2b

Cihazı maye qaza birləşirəndə, hər zaman adekvat qaz tənzimləyicisini quraşdırmalısınız. Növ tablosundan cihazın ümumi qaz istehlakını seçin və adekvat qaz təzyiqi tənzimləyicisini seçin. Yalnız mövcud qaydalara uyğun gələn və bu məqsədə xidmət edən birləşmə xəttlərindən istifadə edin.

1. Şlanq örtüyü (3) və bərkitmə hissəsini (2) birləşmə bucağı ilə (1) bərkidin.
2. Çevik qaz birləşməsi şlanqını (5) şlanq örtüyünə (3) itələyin.
3. Örtük (4) bərk sıxın.

Birləşmə hissəsini yalnız icazə verilən bərkitmə maddəsi ilə bərkidin.

### Çevik şlanqlar - Şəkil 3

Çevik şlanqlarda aşağıdakı maddələrə diqqət yetirin:

- Kabeli sıxmayın və ya əzməyin.
- Kabelin üzərinə dartma və ya fırlanma gücünü tətbiq edin.
- Kabeli iti kənarlardan uzaq saxlayın.
- Kabelləri 70 °C -dən artıq otaq temperaturuna malik hissələrdən kənar saxlayın.
- Kabellərin tam uzunluğunun yoxlanma imkanının olmasını təmin edin.

### Təhlükəsizlik vintilini quraşdırın

Qaz axınına açmaq və bağlamaq üçün təhlükəsizlik vintilinin quraşdırılması qaydada yazılıb. Müvafiq otaq və cihazda qaz axını xəttləri arasında təhlükəsizlik vintilini qurun. Bu vintile maneəsiz girişə təminat yaradır.

### Sıxlığı yoxlayın

Qaz xəttinin birləşməsindən sonra birləşmələrin sıxlığını sabun köpüyü ilə yoxlayın.

### İşə salma

Cihazı istifadə təlimatına əsasən yenidən işə salın. Bütün yandırıcıları işə salın və yüksək və aşağı qurulmada alovların sabitliyini yoxlayın.

### Cihazı qurun

- Yalnız bu montaj təlimatına əsasən qurulma təhlükəsiz istifadəyə zəmanət verir. Yanlış qurulma zamanı ziyana görə montyor məsuliyyət daşıyır.
- Qurulma mebeli 90 °C temperatura qədər davamlı olmalıdır, mebelin kənarları 70 °C-ə davamlı olmalıdırlar.
- Mebel və iş plitəsində bütün kəsim işlərini cihazın qurulmasından əvvəl edin. Taxta tozunu kənarlaşdırın, əks halda elektrik hissələrinin funksiyasına ziyan dəyə bilər.

### Cihaz iş plitəsinin altında - Şəkil 3

Qurulma şkaflarının aralıq yerləri havalandırma kəsimini tələb edir. Qurulmuş bişirmə sobası yemək sobasının altında yerləşərsə, bişirmə yerinin montaj təlimatına diqqət yetirin.

### Cihaz yüksək şkafta - Şəkil 4

Cihazın qurulması yüksək şkafta da mümkündür.

Sobanın havalandırılması üçün aralıq taxtalarda yerləşdirmə üçün yer qoyulmalıdır.

### Cihazı montaj edin - Şəkil 5

1. Cihazı tam itələyin və ortada qurun.

**Qeyd:** Birləşmə xətti və kabelini əyməyin və ya iti hissələrlə kənarına vurməyin.

2. Örtük rezinlərini kənarlaşdırın.

Dəlirlərdə plastik örtüklər yerləşir və bərkitmə üçün mütləqdir.

3. Cihazı 2 vintlə qurulma mebelinə bərkitin.

4. Örtük rezinini yenidən qurun.

### Ümumi axın cədvəli

| Qaz növü                      | mbar       | Axın yeri |       | Yanma növü       | Güc (Vatt) | Güc min. (Vatt) | Sərbəyyət maks. |             |     |
|-------------------------------|------------|-----------|-------|------------------|------------|-----------------|-----------------|-------------|-----|
|                               |            | Nömrə     | Keçid |                  |            |                 | G20             | G30         | G31 |
| Təbii qaz G20                 | 20         | 120 (H3)  | Sütun | Soba yandırıcısı | 2600       | 900             | 248 l/saat      |             |     |
| Maye qaz Butan Propan G30/G31 | 28 - 30/37 | 76 (H3)   | 49    | Soba yandırıcısı | 2600       | 900             | 189 qr/saat     | 186 qr/saat |     |

### Mütləq fəaliyyət təzyiqi

Cihazınızın mütləq fəaliyyət təzyiqi:

- təbii qaz üçün - NG (G20) 20 mbar / 2.0 kPa;
- maye qaz üçün - LPG (G30) 30 mbar / 3.0 kPa;
- maye qaz üçün - LPG (G31) 37 mbar / 3.7 kPa.

Sizin cihazınız bu təzyiq dəyərləri ilə işə salınmalıdır. Növ tablosunun bütün məlumatları bu təzyiq dəyərində istinad edirlər. İstehsalçı cihaz verilmiş dəyərdən başqa digər dəyərlərlə fəaliyyət göstərsə xidmət, cihazın gücü və ya sigər risklər üçün məsuliyyət daşımır.

**Qeyd:** Təhlükəsizlik səbəbindən maye qaz fəaliyyətində qaz təzyiqi qaydasını istifadə edin. Təzyiq tənzimləyicisinin birləşməsi və texniki baxışı ixtisaslı şəxs tərəfindən yerinə yetirilməlidir.

### Cihazı çıxarın

1. Cihazı enerjiden ayırın.
2. Qaz girişini bağlayın.
3. Bərkitmə vintlərini boşaldın.
4. Cihazı yavaşca qaldırın və tam çıxarın.
5. Qaydalara əsasən elektrik və qaz birləşməsini boşaldın.

### Qaz növünü dəyişin

Cihaz mövcud qaz növünə keçməyibsə, cihaz keçirilə bilər. Digər qaz növünə keçid səlahiyyətli işçi və müvafiq qaydalara riayət etməklə yerinə yetirilməlidir. Fabrikdə qurulan qaz növü və təzyiqi növ tablosunda verilmişdir.

Növ tablosu yandan sobanın qapısının arxasında yerləşir.

Qaz növünün dəyişdirilməsi üçün axınlar dəyişdirilməli və kiçik lent qurulmalıdır.

### Sobadakı axın hissəsini dəyişin - Şəkil 7

1. Yerləşdirmə plitələrini qabaqda yüngülcə qaldırın və sonra qabağa çıxarın (a).
2. Tutacaqda vintləri boşaldın və yandırıcını qabağa qaz birləşməsindən çıxarın (b).
3. Axını çıxarın və yeni qaz növü üçün yararlı axınla əvəz edin (bax Bölmə "Ümumi axın cədvəli") (c).
4. Qaz etiketini axın hissəsi ilə birlikdə göndəriləni etiketlə əvəz edin.
5. Soba yandırıcısı və yer plitəsinin montajı zamanı əks ardıcılıqla gedin.

### Minimal qaz axını qurun - Şəkil 8

1. Cihaz qapısını açın.
2. Soba üçün xidmət düyməsini basılı saxlayın və maksimal fırlanmanı təmin edin. Qaz yandırıcısı alışır.
3. Düyməni 15 saniyə basılı saxlayın.
4. Cihaz qapısını bağlayın.
5. Nəzarət düyməsini dartın.
6. Qaz şlanqı açılışında daxili quraşdırma vintinin xidmət hissəsini boşaldın.
7. Xidmət düyməsini yenidən basın və sobanı 15 dəqiqə qızdırın.
8. Xidmət düyməsini minimal hissəyə fırladın.
9. Xidmət düyməsini yenidən çıxarın.
10. Qaz açılış şlanqı ilə xidmət aləti ilə daxili quraşdırma vintlərini sabit, düzgün alov əldə olunana qədər qurun. Quraşdırma vintini boşaldın, qaz axınına yüksəldin və ya bərkitin, qaz axınına azaldın. Kiçik alovun böyüklüyü 3-4 mm olanda quraşdırma düzgündür. Maye qazın birləşdirilməsi zamanı quraşdırma vintini bərk dartın.
11. Xidmət düyməsini yenidən basın.
12. Maksimal və minimal qaz axını zamanı və əksinə olanda, cihaz qapısını açıqda və bağayanda alovun sönməməsinə əmin olun.





