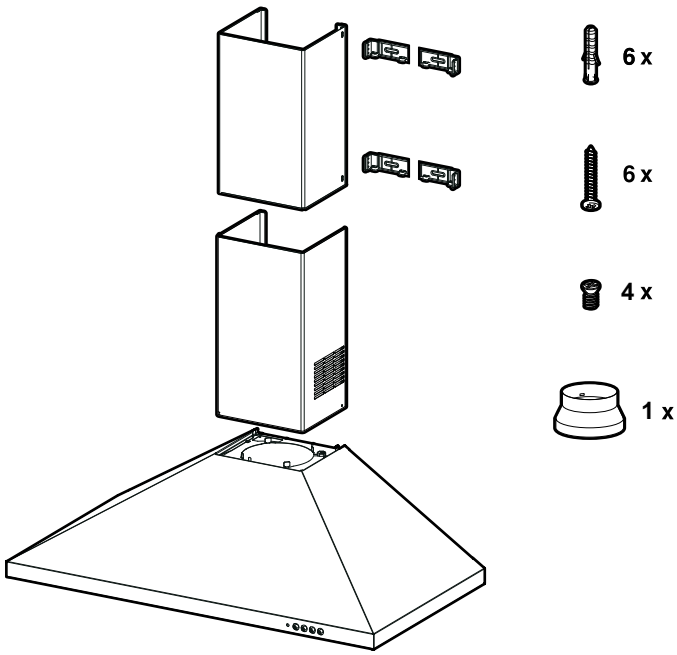


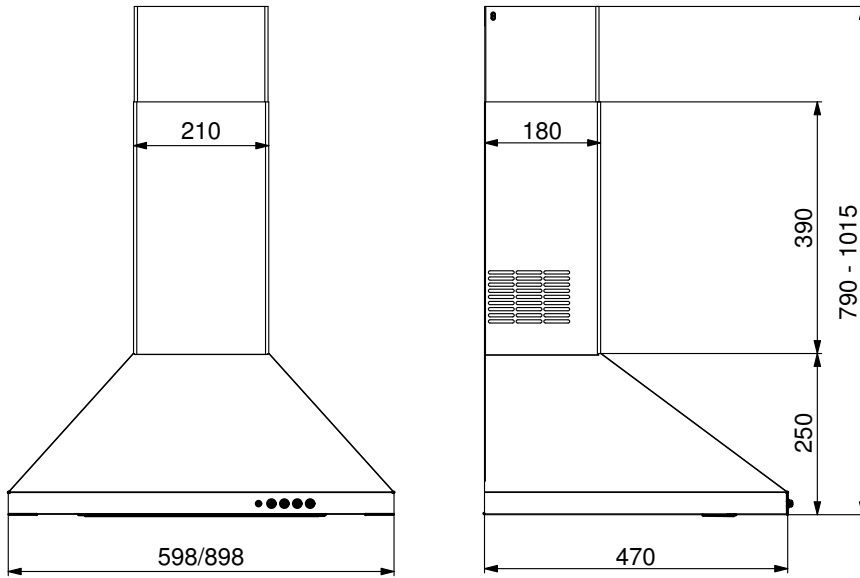


9001307210 021111

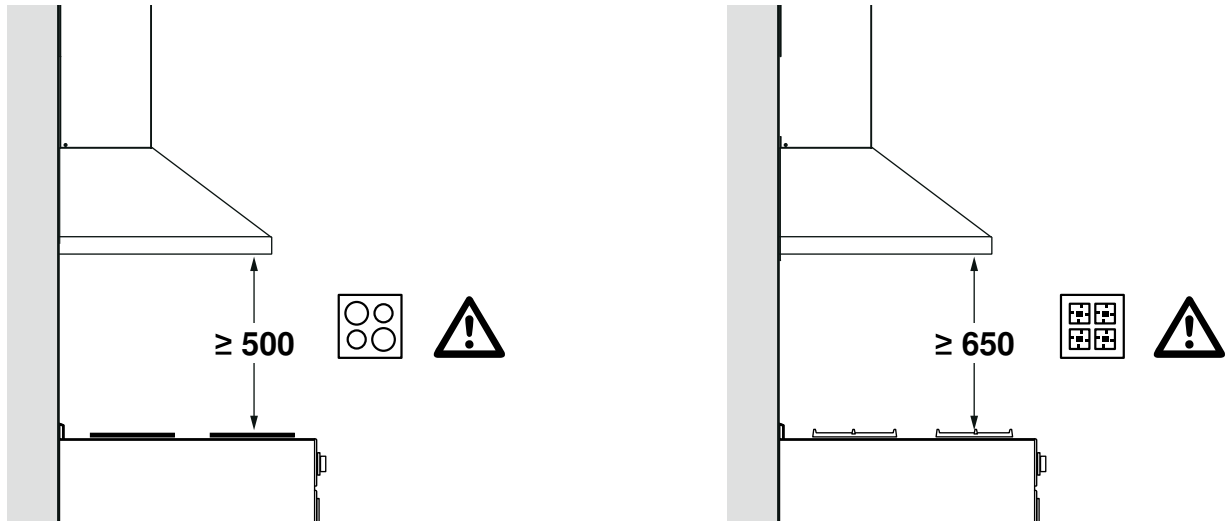
az Montaj təlimatı



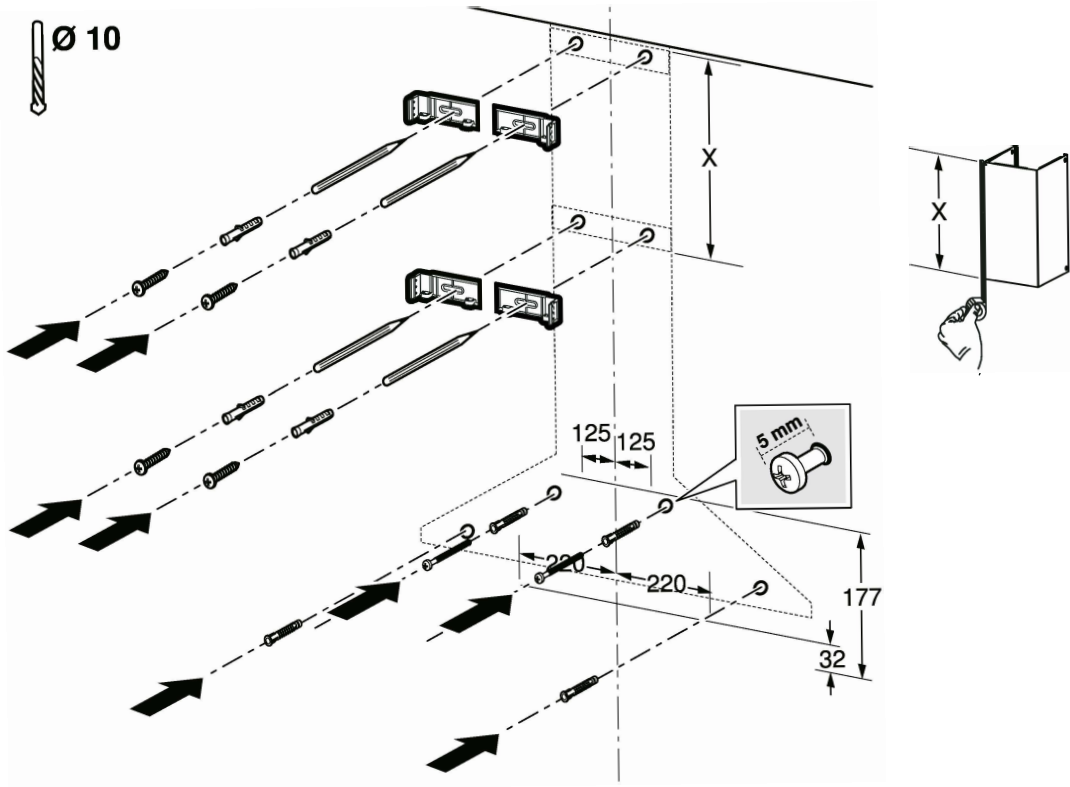
A



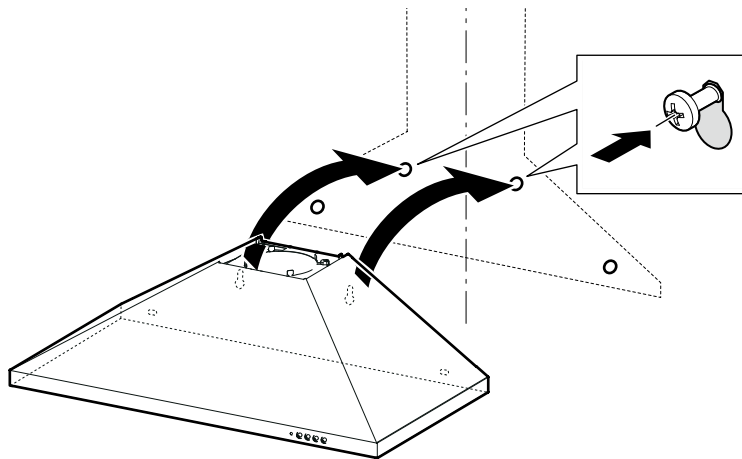
B



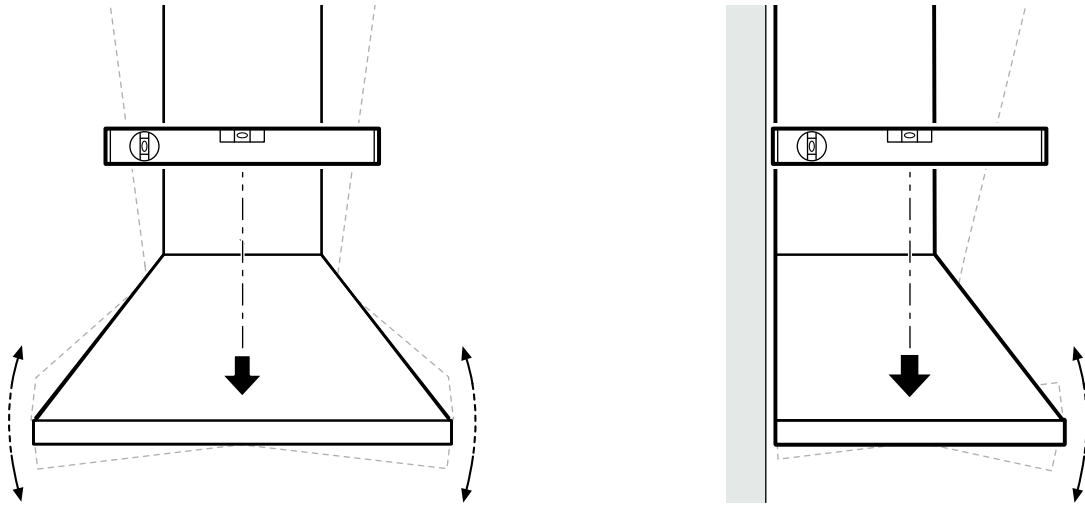
1



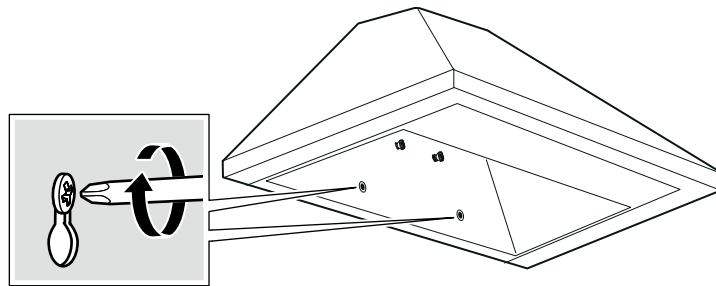
2



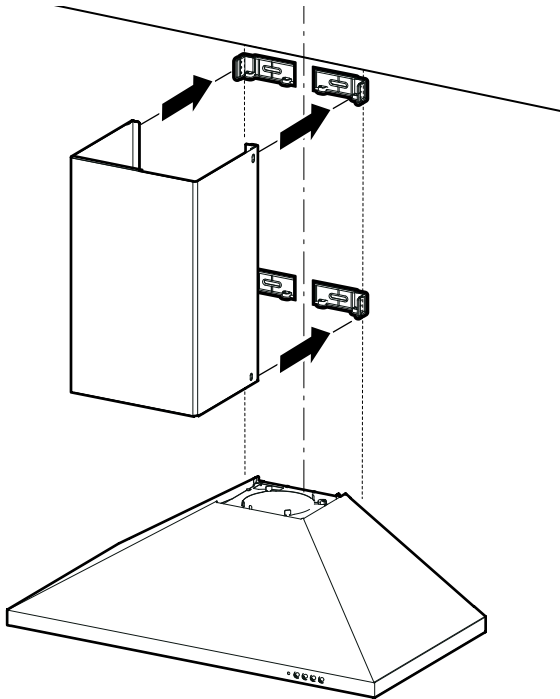
3



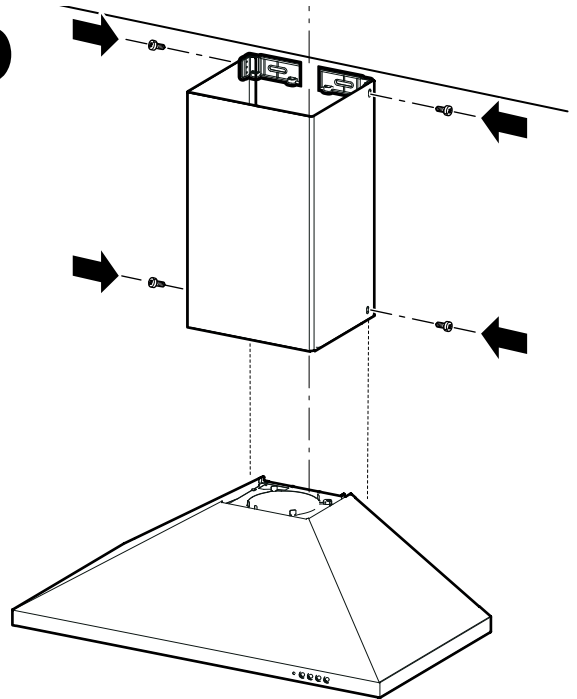
4



5 a



b



⚠ Vacib təhlükəsizlik qaydaları

Bu qaydaları diqqətlə oxuyun. Yalnız o zaman cihazı təhlükəsiz və dcihazı təhlükəsiz və düzgün idarə edə bilərsiniz. İstifadə və montaj kitabçasını sonrakı istifadə və ya sonradan istifadə edən üçün saxlayın.

Cihazı qablaşdırmadan çıxardıqdan sonra yoxlayın. Nəqliyyat zədələri mövcud olarsa, cihazı qoşmayın.

Yalnız peşəkar mütəxəsis göstərişinə uyğun olaraq müvafiq quraşdırılma istifadə zamanı təhlükəsizliyi təmin etmiş olur. Quraşdırın usta qoşulan yerdə düzgün işləməsi üçün məsuliyyət daşıyır.

Hava sovuran alətin eni ən azı bişirmə yerinin eni qədər olmalıdır. Quraşdırma üçün aktual etibarlı olan enerji və qaz təchizatı üzrə tikinti qaydaları və intiyamlarına diqqət yetirilməlidir.

Sovurmanın yönləndirilməsi zamanı idarələrin və qanuni addımlara (məs, yerli tikinti qurumu) diqqət yetirilməlidir.

Bu cihaz maksimal dəniz səviyyəsindən 2000 metr hündürlükdə istifadə üçün nəzərdə tutulub.

Həyat təhlükəsi!

Geriye udulan yanma qazları zəhərlənməyə gətirib çıxara bilər.

Her zaman adekvat hava təchizatı təmin olunmalıdır cihaz açıq baca yanma avadanlıqları ilə eyni vaxtda işləyən zaman istifadə olunduğu halda.

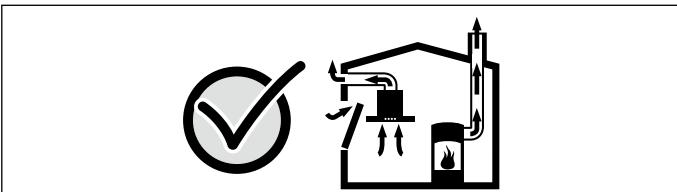


Açıq baca yanma avadanlıqları (məs. Qaz, neft, ağac və ya daş kömür atəş qızdırıcıları, su qızdırıcıları, su qızdırıcıları) yanma havasını quraşdırma otağından alırlar və işlənmiş qazları işlənmiş qaz qurğusu (məs. kamin) vasitəsilə havaya buraxırlar. vasitəsilə havaya buraxırlar.

Buxar çəkən qurğu işlədiyi zaman mətbəx və bitişik otaqlarda havanı çəkir - və kifayət qədər hava axını olmadıqda aşağı təziq yaranır. Zəhərli qazlar kamindən və ya bacadan yaşayış otaqlarına geri qayıtmış olur.

- Ona görə də həmişə lazımı qədər hava axınına diqqət yetirmək lazımdır.
- Təkcə divar qutusu hava girişi və çıxışınının dəyər sərhədlərinin əməl olunmasını təmin etmir.

Təhlükəsiz əməliyyat yalnız o zaman mümkündür ki, açıq baca yanma avadanlıqlarının quraşdırılma otağında aşağı təziq 4 Pa (0,04 mbar)-ı aşmır. Buna o zaman nail olmaq olar ki, bağlı olmayan açılışlar məs. qapılarda pəncərələrdə hava girişi və çıxışı olan divar qutular yaxud başqa texniki tədbirlərlə yanma üçün lazım olan hava axını olsun.



Hər halda siz evin bütün havalandırılmasını dəyərləndirə bilən və sizə havalandırma üçün müvafiq tədbirlər planı təklif edə bilən səlahiyyətli bir baca təmizləyən usta ilə məsləhətləşin.

Əgər hava çəkən qurğu ancaq hava dövriyyəsi olan yerdə istifadə edilirsə onda məhdudiyət olmadan istifadə mümkündür.

Həyat təhlükəsi!

Geriye toplanmış yanma qazları zəhərlənməyə gətirib çıxara bilər. Havalandırma nə fəaliyyətdə olan tüstülənmə yerində və ya qaz kamində, nə də yandırma yerlərinin havalandırmasına kömək edən şaxtada sovrula bilməz. Tüstü və ya qaz çıxış kamində havalandırma sovrularsa, müvafiq şaxta ustasının icazəsi tələb edilməlidir.

Boğulma təhlükəsi!

Qablaşdırma materialları uşaqlar üçün təhlükəlidir. Qoymayın uşaqlar qablaşdırma materialınan oynasın.

Cərəyan vurma təhlükəsi!

Cihazın içindəki qurulma hissələri maili ola bilər. Birləşdirmə kabeli zədələnmiş ola bilər. Quraşdırma zamanı birləşdirmə kabelini əyməyin və ya ilişdirməyin.

Yanğın təhlükəsi!

- Yağ filterində yağ qalıqları yana bilər. Verilmiş təhlükəsizlik məsafələrinə istilik toplanması səbəbindənriyət olunmalıdır. Qaynadıcının göstəricilərinə diqqət yetirin. Qaz və elektrik qaynadıcısı birlikdə işə salınsa ən böyük məsafədən istifadə edin.

Cihaz ancaq şkaflın yanında yan tərəfdə yaxud divarda quraşdırıla bilər. Divara yaxud şkafa olan ara məsafə ən azı 500 mm olmalıdır.

- Yağ filterində yağ qalıqları. Cihazın yanında heç vaxt açıq odnan işləməyin (alovlandırma). Cihazı bərk yanacaq üçün (məs. odun yaxud kömür) olan yanma qurğu yerlərinin yaxınlığında ancaq o zaman quraşdırın ki, orada bağlı götürülməyə bilən qapaq mövcud olsun. Heç bir qığılcım olmamalıdır.

Yaralanma təhlükəsi!

- Cihazın içindəki qurulma hissələri. Qoruyucu əlcək geyinin.
- Cihaz qaydaya uyğun bərkidilməzsə, o, düşə bilər. Bütün bərkitmə elementləri bərk və təhlükəsiz montaj edilməlidir.
- Elektrik və ya mexaniki qurulmada dəyişiklik təhlükəlidir və xətali funksiyalarla nəticələnə bilər. Elektrik və ya mexaniki qurulmada heç bir dəyişiklik etməyin.

Ümumi göstərişlər

Cihazın üst hissələri həssasdır. Quraşdırma zamanı zədələnmələrdən etiyatlı olun.

Hava axını çalışması

Qeyd: Qaz yaxud başqa yanacaq yandıran cihazın tullantı havası üçün istifadə olunan Kaminə hava ötürülməməlidir (Bu hava dövriyyəsinə aid edilmir).

- Tüstü və ya qaz çıxışkamində havalandırma sovrularsa, müvafiq şaxta ustasının icazəsilə tələb edilməlidir.
- Havalandırma xətli divar vasitəsilə yönləndirilsə, teleskop divar qutusundan istifadə olunmalıdır.

Havalandırma xətti

Qeyd: Boru keçidində geriye hərəkətə imkan verən qalıqlar olarsa, cihaz istehçalçısı heç bir zəmanəti üstünə götürmür.

- Cihaz qısa, hamar havalandırma borusu ilə və mümkün qədər böyük boru diametri ilə optimal gücünə çatır.
- Uzun havalandırma borusu ilə, boru səthi və ya 150 mm-dən az olan diametrləri ilə, optimal sovrma gücünə nail olmaq olmaz və havalandırma səsi daha bərk olacaq.
- Borular və yahavalandırma xəttinin qurulması üçün şlanqlar yanmaz materialdan olmalıdırlar.

Yumru boru

Daxili diametrinin 150 mm olması məsləhər görülür, minimal diametr 120 mm olmalıdır.

Hamar kanallar

Daxili kəsim yumru borunundiametrinə uyğun olmalıdır.

Ø 150 mm təqr. 177sm²

Ø 120 mm təqr. 113sm²

- Hamar kanallar heç bir iti kənarlara malik olmamalıdır.
- Normadan kənar boru diametrində qalın zolaqlar əlavə edin.

Hava dövretmə işləməsi

Qeyd: Cihaz yalnız möhkəm quraşdırılmış bir vəziyyətdə və boru kəmərləri qoşulu olan vəziyyətdə istifadə edilə bilər.

Elektrik birləşməsi

⚠ Cərəyan vurma təhlükəsi!

Cihazın içindəki qurulma hissələri maili ola bilər. Birləşdirmə kabeli zədələnmiş ola bilər. Quraşdırma zamanı birləşdirmə kabelini əyməyin və ya ilişdirməyin.

Lazımi birləşmə məlumatları cihazın cihazın iç hissəsində olan növ tablosunda yerləşir və bunun üçün metal yağ filtrini açın.

Bu cihaz AB-nin kənardan idarənin pozulması qaydalarına müvafiqdir.

Bu cihaz yalnız qaydalara uyğun quraşdırılmış qoruyucu enerji mənbəyinə birləşdirilə bilər.

Qoruyucu enerji mənbəyini mümkün qədər kamin ərazisi daxilində yerləşdirin.

- Qoruyucu enerji mənbəyi müvafiq enerji dairəsinə birləşdirilməlidir.
- Qoruzucu enerji mənbəyi cihazın quraşdırılmasından sonra kənarda qalarsa, sabit birləşmədəki kimi ayırıcı hissəyə malik olmalıdır.

Lazımi sabit birləşmədə cihazın quraşdırılmasından bütün qütblü kənarlaşdırma keçidində (məs, xətt qoruyucusu keçidində, qoruyucular) minimum 3 mm-lik əlaqə hissəsinə malik olmalıdırlar. Yalnız elektrik sabit birləşməni həyata keçirə bilər.

Quraşdırma hazırlamaq

Divarı yoxlayın

- Divar hamar, şaquli və kifayət qədər daşıma qabiliyyətli olmalıdır.
- Deşilmiş dəliklərin dərinliyi vintlərin uzunluğuna uyğun gəlməlidir. Dübəl tıxaqlara möhkəm bir dayaq lazımdır.
- Cihazın yanında verilmiş vint və dübel tıxaqları onu aşağıdakı divarlara bərkitmək üçün nəzərdə tutulub: masif divar hörgüsü, gipsokarton panellər, penobeton, qırmızı inşaat kərpici. Deşikləri açarkən, cihazı divara bərkitməzdən öncə divarın dayanıqlılığını yoxlamaq çox önəmlidir. Əgər divarın dayanıqlılığı yetərli deyilsə, aspirator örtüyünü quraşdırmamaq.
- Havalandırıcının maksimal çəkisi **9 kq** təşkil edir.

Cihaz ölçüsü və təhlükəsizlik məsafələri

- Cihazın ölçülərinə diqqət yetirin. (**şək. A**)
- Təhlükəsizlik məsafələrinə diqqət edin. (**şək. B**)

Qaz qaynadıcı cihazının quraşdırma təlimatları fərqli məsafəyə malik olarsa, hər zaman ən böyük məsafəni istifadə edin.

Divarı hazırlayın

Diqqət!

Deşmə zamanı əmin olun ki deşmə sahələrində heç bir elektrik xətləri qaz və su boruları yerləşmir.

1. Tavandan havalandırma qurğusunun aşağı hissəsinə qədər şaquli bir xətt divarda çəkmək. (**Şəkil 1**)
2. Kaminin asılıqanı üçün deşmələri işarələyin. Bərkitmə nöqtələrini simmetrik olaraq bir üfqi oxda yerləşdirin və dəliklərin mövqeyini qeyd edin.
3. Cihazın asılıqlarının deşilməsi yerlərini işarələyin.
4. Deşiyi açın.
5. Dübəl tıxacı divara doğru sıxın.

Divar saxlamalarını montaj edin

1. Kamin qurğuları üçün saxlama bucağını boltla birləşdirin. (**şək. 1**)
2. Cihaz asıcısının vintlərini bərkidin, lakin tam sıxmayın. (**şək. 1**)

Cihazı hazırlamaq

1. Filtir qapağını hər iki əl ilə tutun və açın.
2. Metal süzgeci kənarlaşdırın.

Cihazı montaj edin

⚠ Yaralanma təhlükəsi!

Cihazın içindəki qurulma hissələri. Qoruyucu əlcək geyinin.

⚠ Yaralanma təhlükəsi!

Cihaz ağırdır. Cihazın hərəkət etdirilməsi üçün 2 şəxsə ehtiyac var. Müvafiq yardımçı maddədən istifadə edin.

Cihaz asın və düz yerləşdirin

⚠ Yaralanma təhlükəsi!

Cihazın içindəki qurulma hissələri. Qoruyucu əlcək geyinin.

1. Qoruyucu cığalanı cihazın arxa tərəfindən və montajdan sonra bütöv çıxarın.
2. Cihazı asın. (**şək. 2**)
3. Cihazı üfqi yerləşdirin. (**şək. 3**)
4. Cihaz asıcısının vintlərini tam sıxın. (**şək. 4**)
5. Qoruyucu cığalanı metal yağ filtrindən çıxarın.
6. Metal yağ filtrini qurun.

Cihazı birləşdirmək

Havalandırma və cərəyan qoşqusu əlaqəsini yaradın

Qeydlər

- Havalandırma sistemində geriye toplanma qapağı qurulmalıdır. Cihazda heç bir geriye toplanma qapağı qurulmazsa, əsas distribütordan əladə oluna bilər.
- Havalandırma xarici divar vasitəsilə yönləndirilərsə, teleskop divar qutusundan istifadə olunmalıdır.

Havalandırma əlaqəsini yaradın

Qeyd: Alüminium borusundan istifadə edilərsə, birləşdirmə sahəsinə vvelcədən hamarlayın.

1. Havalandırma borusunu birbaşa havalandırma dayağına bərkidin.
2. Havalandırma başlanğıcına əlaqəni təmin edin.
3. Birləşdirmə yerlərini müvafiq şəkildə sıxın.

Enerji mənbəyini qurun

1. Şəbəkə ştekerini qoruyucu enerji mənbəyinə salın.
2. Sabit birləşmə gərəkli olarsa elektrik birləşmə fəsilindəki təlimatlara diqqət yetirin.

Kamin qurğularını montaj edin

⚠ Yaralanma təhlükəsi!

Cihazın içindəki qurulma hissələri. Qoruyucu əlcək geyinin.

1. Qoruyucu cığaları kamin qurğuların hər iki tərəfindən dartın.
2. Yuxarı kamin qurğularını montaj edin. Yuxarı kamin qurğusunun hər iki yan vərəqələrini yavaşca əyib aralamaq və saxlama bucaqların arxasına asmaq və tam oturana qədər sıxmaq. (**şək. 5a**)
Qeyd: Havalandırmanın xaricə işləməsi zamanı kamin bacanı oyuqlarla aşağıya doğru montaj edin.
3. Yuxarı kamin qurğunu yan tərəfdən hər iki saxlama bucağında şruplayın. (**şək. 5b**)
4. Aşağı kamin qurğuları montaj edin. Aşağı kamin qurğusunun hər iki yan vərəqələrini yavaşca əyib aralamaq və yuxarı kamin qurğunun arxasına asmaq.
Qeyd: Cızıqların olmaması üçün qoruyucu kimi aşağı bacanın axarının kənarlarına karton qoyun.
5. Aşağı kamin qurğusunu oturana kimi sıxın.

Cihazı demontaj edin

1. Cihazı cərəyanşəbəkəsindən ayırın.
2. Kamin qurğuları uzaqlaşdırın.
3. Hava xarici axın xətlərini boşaldın.
4. Metal süzgecikənarlaşdırın.
5. Cihaz asıcısının vintlərini yüngülcə boşaldın, lakin tam boşaltmayın.
6. Cihazı çıxarın.
7. Kamin qurğuları üçün saxlama bucağını boşaldın.

