

BSH Hausgeräte GmbH  
Carl-Wery-Str. 34, 81739 München  
GERMANY

[siemens-home.bsh-group.com](http://siemens-home.bsh-group.com)

יצרן: B.S.H Home Appliances Ltd. תחת רישיון סימן מסחרי של Siemens AG



9001305802  
290397(A)



A series of horizontal lines spanning the width of the page, providing a template for writing.

## לקוחות נכבדים,

אנו מקווים, שהוראות הפעלה והתקנה אלה סייעו לכם להפעיל את מכשיר החשמל של **SIEMENS** ושהוא פועל לשביעות רצונכם.

אם למרות מאמצינו להגיש לכם מוצר מושלם וללא ליקויים תתגלה תקלה כלשהי בפעולתו של המכשיר, אנא פנו בכל עת לאחד מסניפי השרות הרשומים על הכריכה האחורית של חוברת זו.

מעבדות השרות והטכנאים המיומנים ישמחו להגיש לכם במהירות את כל העזרה הדרושה להחזרת המכשיר לפעולה תקינה. **בהצלחה!**

החברה שומרת לעצמה את הזכות לבצע שיפורים או שינויים ללא הודעה מוקדמת.

## תחנות שרות

04-8477111	טל':	שרות CSB, שד' ההסתדרות 224, חיפה	<b>צפון</b>
08-9777222	טל':	שרות CSB, המסגר 1, א.ת. צפוני, לוד	<b>מרכז</b>
02-6403000	טל':	אלרם, הסדנא 7, תלפיות, ירושלים	<b>ירושלים</b>
08-9777222	טל':	שרות CSB, יאיר שטרן 18, באר-שבע	<b>דרום</b>
08-6378616	טל':	שרות אקספרס, אזור התעשייה החדש, אילת	
08-6335311	טל':	שרות ששון, הבנאי 3, אילת	

**מוקד שרות טלפוני ארצי - 2220\***

## התפחת בצק

בצק השמרים יתפח הרבה יותר מהר באמצעות פונקציית חימום זו, לעומת טמפרטורת החדר, והוא לא יתייבש. אין להפעיל את המכשיר אם תא התנור אינו קריר לגמרי.

תמיד אפשרו לבצק השמרים לתפוח פעמיים. השתמשו בהגדרות המופיעות בטבלאות ההגדרות עבור שלבי ההתפחה הראשון והשני (שלב תסיסה ראשונית ושלב תסיסה סופית).

### תסיסה ראשונית

עבור שלב התסיסה הראשונית, צקו 200 מ"ל מים על רצפת תא התנור.

### זהירות!

#### סכנת נזק לפני השטח

- לעולם אין לשפוך מים לתוך תא התנור כאשר תא התנור חם. השינוי בטמפרטורה עלול להזיק לאמייל.
- אין להשתמש במים מזוקקים. יש להשתמש במי ברז בלבד.

הכניסו את הבצק לקערה עמידה בפני חום והניחו אותה על מדף הרשת. השתמשו בהגדרות המצוינות בטבלה.

אין לפתוח את דלת התנור במהלך ההתפחה, משום שהדבר יגרום לבריחת לחות. אל תכסו את הבצק.

העיבוי מצטבר במהלך תהליך ההתפחה, וזה גורם לכיסוי לוח הדלת באדים. נגבו את תא התנור לאחר התססת הבצק. הסירו את כל האבנית עם מעט חומץ ונגבו עם מים נקיים.

### תסיסה סופית

הכניסו את הבצק לתנור למיקום המדף המצוין בטבלה.

אם ברצונכם לחמם את התנור, אזי שלב התסיסה הסופית יתבצע מחוצה לו במקום חמים כלשהו.

הטמפרטורה זמן ההתפחה תלויים בסוג ובכמות המרכיבים. מסיבה זו, הערכים המצוינים בטבלת ההגדרות נועדו לשמש כמדריך בלבד.

מנה	אביזרים/כלים	גובה המדף	פעולת חימום	שלב	טמפרטורה ב-°C	משך בישול בדיקות
בצק שמרים קל	קערה	2		.1	-*	30-25
	תבנית רב-תכליתית או תבנית ללחם	2		.2	-*	20-10
בצק שמרים, כבד ועשיר	קערה	2		.1	-*	75-60
	תבנית רב-תכליתית או תבנית ללחם	2		.2	-*	60-45

\* חממו עד לטמפרטורה של 50°C עם

הוציאו את המזון הקפוא מאריזתו והניחו אותו בכלי מתאים על גבי מדף הרשת.

פזרו מחדש את פריטי המזון או הפכו אותם פעם או פעמיים במהלך הפשרתם. יש להפוך חתיכות מזון גדולות מספר פעמים. כאשר המזון מפשיר, הפרידו גושים גדולים של מזון קפוא והסירו פריטים שכבר הפשירו מהתנור.

כדי לאפשר לטמפרטורה להתאזן, הניחו למזון המופשר לנוח למשך 10 עד 30 דקות נוספות במכשיר לאחר כיבוי.

## הפשרה

להפשרת פירות, ירקות ומאפים קפואים. הדרך הנכונה להפשיר עוף, בשר ודגים היא במקרר. לא מתאים לעוגות קרם או למאפי קרם.

השתמשו בגבתי המדפים הבאים לצורך הפשרה:

- מדף רשת 1: גובה 2
- 2 מדפי רשת: גבהים 3 + 1

**עצה:** מזון שקפא בצורה שטוחה או בחלקים מפשיר במהירות רבה יותר מאשר פריטי מזון שקפאו בגוש.

פריטי מזון קפואים	אביזרים	מצב	פעולת חימום	טמפרטורה
לדוגמה, עוגות קצפת, עוגות קרם חמאה, מאפים עם ציפוי שוקולד או ציפוי סוכר, פירות, עוף, נקניקיות ובשר, לחם ולחמניות, עוגות ושאר מאפים	מדף רשת	2		בורר הטמפרטורה מוכרח להישאר במצב "כבוי".

## שימור

לפני השימור יש לוודא שצנצנות הזכוכית ואטמי הגומי נקיים ושלמים. במידת האפשר, השתמשו בצנצנות בגודל זהה. ההוראות שבטבלה מתייחסות לצנצנות עגולות בנפח 1 ליטר.

### זהירות!

אין להשתמש בצנצנות גדולות או גבוהות יותר. המכסה עלול להיסדק.

השתמשו בפירות וברקות טריים בלבד. שטפו אותם היטב. הזמנים שמצוינים בטבלה הם בגדר המלצה בלבד. משך הזמן מושפע מטמפרטורת החדר, ממספר הצנצנות ומהכמות והטמפרטורה של תוכן הצנצנות. לפני שתכבו את התנור או תבצעו שינוי כלשהו בהגדרות של התנור, ודאו שהתוכן שבתוך הצנצנות מבעבע כפי שמצופה.

### הכנה

1. מלאו את הצנצנות, אך לא לגמרי.
2. נגבו את שולי הצנצנת היטב, כיוון שהשוליים חייבים להיות נקיים.
3. הניחו על כל צנצנת את אטם הגומי שלה כאשר הוא רטוב וסגרו את המכסה.

4. סגרו את הצנצנות בעזרת התפסים. אין להכניס יותר משש צנצנות לתא התנור בעת ובעונה אחת.

### הגדרות

1. הכניסו את התבנית הרב-תכליתית למפלט 2. סדרו את צנצנות השימור כך שלא יגעו זו בזו.
2. שפכו ½ ליטר מים (בטמפרטורה של כ-80°C) אל תוך התבנית הרב-תכליתית.
3. סגרו את דלת התנור.
4. הגדירו חימום תחתון □.
5. הגדירו את הטמפרטורה ל-180°C - 170.

### שימור

#### פירות

לאחר כ-40 עד 50 דקות בקירוב, מתחילות להופיע בועות קטנות במרווחי זמן קצרים. כבו את התנור.

השאירו את הצנצנות בתנור הכבוי למשך 25 עד 35 דקות ואז הוציאו אותן מהתנור. אם תשאירו את המזון להתקרר בתוך התנור למשך זמן רב יותר, חיידיקים עלולים להופיע על-גבי המזון ולגרום לפירות להחמיץ.

פירות בתוך צנצנות של 1 ליטר	בעת הופעת הבועות	חום שיורי
תפוחים, דומדמניות אדומות, תותים	כיבוי	כ-25 דקות
דובדבנים, משמשים, אפרסקים, חזרזר	כיבוי	כ-30 דקות
רסק תפוחים, אגסים, שזיפים	כיבוי	כ-35 דקות

כ-35 עד 70 דקות. כבו את התנור לאחר שחלף פרק זמן זה ונצלו את החום השיורי.

#### ירקות

כשמתחילות להופיע בועות בצנצנות, הגדירו את הטמפרטורה חזרה בין 120 ל-140 מעלות. בהתאם לסוג הירקות, חממו

ירקות עם ציר ירקות קר בתוך צנצנת של 1 ליטר	בעת הופעת הבועות	חום שיורי
מלפפונים חמוצים קטנים	-	כ-35 דקות
סלק	כ-35 דקות	כ-30 דקות
כרוב ניצנים	כ-45 דקות	כ-30 דקות
שעועית, קולרבי, כרוב אדום	כ-60 דקות	כ-30 דקות
אפונה	כ-70 דקות	כ-30 דקות

### הוצאת הצנצנות

לאחר שתהליך השימור הסתיים, הוציאו את הצנצנות מתוך תא התנור.

### זהירות!

אין להניח את הצנצנות החמות על-גבי משטח קר או רטוב. הדבר עלול לגרום להן להתפוצץ בפתאומיות.

מאפים עדינים (עוגיות, לחם זנגוויל, עוגיות פיקנטיות) במהלך הכנתם בחום גבוה מאוד.

## אקרילאמיד במזון

אקרילאמיד נוצר בעיקר במוצרי דגנים ותפוחי אדמה, לדוגמה תפוחי אדמה פריכים, טוגנים, צנימים, לחמניות, לחם או

### עצות להכנת מזון באופן שימצמם את כמות האקרילאמיד הנוצרת

כללי	<ul style="list-style-type: none"> <li>השתדלו לקצר את זמני הבישול ככל שניתן.</li> <li>בשלו את המזון עד להזהבה, אך לא עד כדי השחמה כהה.</li> <li>חתיכות מזון גדולות ועבות מכילות פחות אקרילאמיד.</li> </ul>
אפייה	במצב חימום עליון/תחתון, חממו עד לטמפרטורה מרבית של 200°C. במצב אוויר חם, חממו עד לטמפרטורה מרבית של 180°C.
אפיפות	במצב חימום עליון/תחתון, חממו עד לטמפרטורה מרבית של 190°C. במצב אוויר חם, חממו עד לטמפרטורה מרבית של 170°C. ביצים או חלמוני ביצים במתכון מפחיתים את היווצרות האקרילאמיד.
טוגנים אפויים	פזרו את הטוגנים בשכבה אחת ואחידה על גבי מגש האפייה. אפו כ-400-600 ג' ביחד על מגש אפייה כדי שהטוגנים לא יתייבשו, אלא יהפכו לפריכים.

## ייבוש

השתמשו במפלסי המדפים הבאים לצורך ייבוש:

- מדף רשת 1: גובה 3
- 2 מדפי רשת: גבהים 3 + 1

פירות וירקות עסיסיים במיוחד יש להפוך מספר פעמים. לאחר הייבוש, הוציאו מיד את המזון המיובש מתוך הנייר. בטבלה שלהלן, תמצאו המלצות להגדרות המתאימות לייבוש פריטי מזון שונים. הטמפרטורה וזמן הייבוש תלויים בסוג המזון, בתכולת הלחות שלו, במידת הבשלות ובעוביו. ככל שיארך תהליך הייבוש, כך המזון יישמר לזמן ארוך יותר. ככל שתפרסו את המזון לפרוסות דקות יותר, כך הוא יתייבש מהר יותר וטעמים רבים יותר יישמרו. מסיבה זו, הטבלה מציינת טווחי הגדרות.

אם ברצונכם לייבש פריט מזון שאינו מופיע בטבלה, עליכם להשתמש בהגדרות המופיעות בטבלה עבור פריטי מזון דומים כנקודת התייחסות.

אוויר חם מאפשר לייבש מזון באופן יוצא מן הכלל. סוג זה של שימור גורם לריכוז הטעמים כתוצאה מהייבוש. השתמשו אך ורק בפירות טריים, ירקות ועשבי תיבול ללא פגמים, ושטפו אותם היטב. עטפו את מדף הרשת בנייר אפייה או נייר פרגמנט. נקזו את עודפי המים מתוך הפירות ויבשו אותם היטב.

במידת הצורך, חתכו לחתיכות בגודל שווה או פרסו לפרוסות דקות. הניחו פירות לא קלופים על כלי מתאים כאשר החלקים החתוכים פונים כלפי מעלה. ודאו שפרוסות הפירות או הפטריות אינן חופפות זו לזו על מדף הרשת.

גרדו ירקות וחלטו אותם. נקזו את עודפי המים מהירקות החלוטים ופזרו אותם באופן אחיד על מדף הרשת.

יבשו עשבי תיבול כשהעלים מחוברים לגבעולים. פזרו את עשבי התיבול בצורה אחידה ובערימות קטנות על מדף הרשת.

פירות, ירקות ועשבי תבלין	אביזרים	פעולת חימום	טמפרטורה ב-°C	משך זמן הבישול בשעות
טבעות תפוחים, בעובי 3 מ"מ, 200 גר' על כל מדף רשת	2-1 מדפי רשת	☉	80	8-4
ירקות שורש (גזרים), מגורדים, חלוטים	2-1 מדפי רשת	☉	80	7-4
פטריות פרוסות	2-1 מדפי רשת	☉	80	8-5
עשבי תיבול, שטופים	2-1 מדפי רשת	☉	60	5-2

### עצות לצלייה וטיגון איטי

תא התנור מתלכלך מאוד.	הכינו את המזון בתוך כלי צלייה סגור ובטמפרטורה גבוהה יותר, או השתמשו במגש הצלייה. שימוש במגש הצלייה נותן תוצאות מיטביות. תוכלו לרכוש את מגש הצלייה כאביזר מיוחד.
הצלי נראה טוב, אך מיצי הבשר נשרפים.	בדקו את מיקום התבנית ואת הגדרת הטמפרטורה. בחרו טמפרטורה נמוכה יותר וקצרו את זמן הצלייה לפי הצורך.
הצלי נראה טוב, אך מיצי הבשר צלולים ומימיים מדי.	בגמר הצלייה, העלו את הטמפרטורה או הפעילו את הגריל לזמן קצר.
הצלי נראה טוב, אך מיצי הבשר צלולים ומימיים מדי.	בפעם הבאה, השתמשו בכלי צלייה קטן יותר או הוסיפו כמות גדולה יותר של נוזלים.
הצלי נראה טוב, אך מיצי הבשר צלולים ומימיים מדי.	בפעם הבאה בחרו בכלי צלייה גדול יותר או השתמשו בכמות קטנה יותר של נוזלים.
הבשר נשרף במהלך הטיגון.	המכסה של כלי הצלייה צריך להתאים היטב ולהיסגר כהלכה. הנמיכו את הטמפרטורה והוסיפו כמות גדולה יותר של נוזלים בעת הטיגון.

עקבו אחר ההוראות בטבלה.

### ירקות ותוספות

בסעיף זה תמצאו מידע על הכנת ירקות צלויים, תפוחי אדמה ומוצרים קפואים מתפוחי אדמה.

מנה	אביזרים/כלים	גובה המדף	פעולת חימום	טמפרטורה ב-°C	משך בישול בדקות
ירקות צלויים	תבנית רב-תכליתית	5		3	20-10
תפוחי אדמה אפויים, חצויים	תבנית רב-תכליתית	3		180-160	60-45
מוצרים מתפוחי אדמה, קפואים, לדוגמה, טוגנים, קרוקטים, נגיסת תפוחי אדמה, רושטי	תבנית רב-תכליתית	3		220-200	35-25
טוגנים, 2 מפלסים	תבנית רב-תכליתית + מגש אפייה	1+3		210-190	40-30

### יוגורט

תנור זה מאפשר לכם להכין בעצמכם יוגורט.

הסירו אביזרים ותומכי מדפים מתא התנור. יש לרוקן את תא התנור.

1. חממו ליטר חלב (3.5% שומן) לטמפרטורה של 90°C על הכיריים ולאחר מכן קררו אותו ל-40°C. חלב עמיד מספיק לחמם עד טמפרטורה של 40°C בלבד.

2. ערבבו פנימה 30 ג' (ככף אחת) של יוגורט (מצונן).
3. מזגו לתוך צנצנות קטנות עם מכסים וכסו.
4. הניחו את הכוסות או הצנצנות על רצפת תא התנור והכינו בהתאם להנחיות בטבלה.
5. לאחר הכנת היוגורט, הניחו לו להתקרר במקרר.

מנה	אביזרים/כלים	גובה המדף	פעולת חימום	טמפרטורה ב-°C	משך הבישול
יוגורט	צנצנת	רצפת תא התנור		-	5-4 שעות

עוף

מנה	אביזרים/כלים	גובה המדף	פעולת חימום	טמפרטורה ב-°C	משך בישול בדקות
עוף, 1.3 ק"ג	מדף רשת	2		220-200	70-60
מנות עוף קטנות, במשקל 250 גר' כל אחת	מדף רשת	3		230-220	35-30
עוף בטיגון עמוק, קפוא	תבנית רב-תכליתית	3		210-190	25-20
ברווז, 2 ק"ג	מדף רשת	2		210-190	110-100
חזה ברווז, מדיום, 300 ג' כל אחד	מדף רשת	3		260-240	40-30
אווז, 3 ק"ג	מדף רשת	2		190-170	140-120
שוקי אווז, 350 גר' כל אחד	מדף רשת	3		240-220	50-40
תרנגול הודו קטן, 2.5 ק"ג	מדף רשת	2		200-180	100-80
חזה הודו, ללא עצמות, 1 ק"ג	כלי בישול עם כיסוי	2		260-240	100-80
ירך הודו, עם עצמות, 1 ק"ג	מדף רשת	2		200-180	100-90

בשר

מנה	אביזרים/כלים	גובה המדף	פעולת חימום	שלב	טמפרטורה ב-°C	משך בישול בדקות
פילה בקר, מדיום, 1 ק"ג	כלי בישול, ללא מכסה	3		-	220-210	55-45
צלי בקר בקדירה, 1.5 ק"ג	כלי בישול, ללא מכסה	2		-	220-200	120-100
סינטה, מדיום, 1.5 ק"ג	כלי בישול, ללא מכסה	2		-	220-200	70-60
המבורגר בעובי 3-4 ס"מ	מדף רשת	4		-	3	**30-25
נתח בשר עגל, 1.5 ק"ג	כלי בישול, ללא מכסה	2		-	200-180	140-120
מפרק עגל, 1.5 ק"ג	כלי בישול, ללא מכסה	2		-	230-210	150-130
שוק טלה, ללא עצם, מדיום, 1.5 ק"ג	כלי בישול, ללא מכסה	2		-	190-170	*80-70
אוכף טלה עם העצם, מדיום, 1.5 ק"ג	מדף רשת	2		-	190-180	**/*55-45
צליית נקניקיות בגריל	מדף רשת	3		-	3	**25-20
קציץ בשר, 1 ק"ג	כלי בישול, ללא מכסה	2		-	180-170	80-70

\* אין להפוך  
\*\* הכניסו את התבנית הרב-תכליתית למפלוס 1.

דגים

דגים	משקל	אביזרים וכלי בישול	מצב	פעולת חימום	טמפרטורה ב-°C, הגדרת הגריל	משך הבישול בדקות
דגים, שלמים	כ-300 גרם כל אחד	מדף רשת	2		2	25-20
	1.0 ק"ג	מדף רשת	2		200-180	50-45
	1.5 ק"ג	מדף רשת	2		190-170	60-50
אומצות דגים בעובי 3 ס"מ		מדף רשת	3		2	25-20



## כלי בישול ללא מכסה

לבישול עוף, בשר ודגים, מומלץ להשתמש בתבנית צלייה עמוקה. הניחו את התבנית על-גבי מדף הרשת. אם אין ברשותכם כלי צלייה מתאים, השתמשו בתבנית הרב-תכליתית.

## כלי בישול עם מכסה

שימוש בכלים עם מכסה מסייע בשמירה על ניקיונו של תא התנור. ודאו שהמכסה מתאים לכלי הבישול ואוטם אותו היטב. הניחו את הכלי על גבי מדף הרשת בתוך התנור.

גם כאשר מבשלים בכלי סגור, ניתן ליצור מעטה פריך על עוף, בשר ודגים. פשוט השתמשו בכלי צלייה בעל מכסה זכוכית, והעלו את הטמפרטורה.

## צלייה בגריל

הקפידו לסגור את דלת התנור כאשר אתם משתמשים בגריל. לעולם אל תשתמשו בגריל כשדלת התנור פתוחה.

הניחו את הנתחים ישירות על גבי מדף הרשת. בנוסף, הכניסו את התבנית הרב-תכליתית במפלט אחד נמוך יותר לפחות, כאשר צדה הנטוי פונה כלפי דלת התנור. המים בתבנית ילכדו את טפטופי השומן של הבשר הנצלה.

בזמן צלייה בגריל, השתדלו להשתמש בנתחי מזון בעלי עובי ומשקל דומים. דבר זה יאפשר לבשר להשחים באופן אחיד ולהישאר עסיסי. הניחו את נתחי המזון ישירות על גבי מדף הרשת.

השתמשו במלקחיים כדי להפוך את נתחי המזון שאתם צולים. אם תנקבו את הבשר במזלג, הנוזלים ייפלטו החוצה והוא יתייבש.

אין להוסיף מלח לבשר לפני צלייתו. מלח גורם לבשר להפריש נוזלים.

## הערות

- גוף החימום של הגריל מופעל וכבה שוב ושוב; זוהי תופעה רגילה. ההגדרות שנקבעו עבור הגריל יקבעו את תדירות ההפעלה והכיבוי של גוף החימום.
- בעת צלייה, עלולה להיווצר כמות גדולה של עשן.
- כאשר אתם משתמשים בגריל, אל תכניסו את מגש האפייה או את התבנית הרב-תכליתית לתוך תא התנור במפלט גבוה יותר ממפלט המדף 3. הטמפרטורות הגבוהות בחלק העליון של תא התנור יכולות לעוות אביזרים, ובעת הסרת האביזרים, הם עלולים לגרום נזק לתא התנור.

## מד-חום לבשר

בהתאם למאפייני המכשיר, ייתכן שיש לכם מד-חום לבשר. המד-חום לבשר מאפשר לכם להשיג תוצאות בישול מדויקות. לפני השימוש אנא קראו מידע חשוב הנוגע לשימוש במד-חום לבשר בפרק הרלוונטי. בפרק זה תוכלו למצוא מידע על הכנסת המד-חום למזון, סוגי החימום הניתנים לשימוש עם המד-חום וכן מידע נוסף.

## ערכי הגדרות מומלצים

הערכים המובאים בטבלה מתבססים על ההנחה שאתם מכניסים לתנור הקר נתחי עוף, בשר או דג לא ממולאים, מקוררים המוכנים לצלייה.

בטבלה שלהלן, תמצאו המלצות להגדרות המתאימות להכנת עוף, בשר ודגים במשקלים שונים. אם ברצונכם לבשל נתחי עוף, בשר או דג כבדים יותר, השתמשו תמיד בטמפרטורה נמוכה יותר. בעת צלייה של מספר נתחים, השתמשו במשקל הנתח הכבד ביותר כדי לקבוע את זמן הבישול. מומלץ שהנתחים הנפרדים יהיו בגודל דומה פחות או יותר.

ככל שנתח העוף, הבשר או הדג גדול יותר, כך הטמפרטורה תהיה נמוכה יותר וזמן הבישול ארוך יותר.

הפכו את נתחי העוף, הבשר והדג לאחר שחלף 1/2 עד 3/4 מהזמן המצוין בטבלה.

## עוף

בעת בישול של ברווז או אווז, מומלץ לנקב את העור באזור שנמצא מתחת לכנפיים. פעולה זו תאפשר לשומן לטפטף החוצה.

בעת צלייה של חזה ברווז, חרצו מספר חריצים בעור. אין צורך להפוך את חזה הברווז.

בעת הפיכה של עופות, ודאו שצד החזה או צד העור נמצא תחילה בצד התחתון.

עוף ייצא פריך ושחום במיוחד אם תמרחו עליו מי מלח או מיץ תפוזים לקראת סוף הצלייה.

## בשר

מרחו שומן על בשר רזה לפי הצורך.

בעת הצלייה, הוסיפו לבשר דל שומן מעט נוזלים. יש למזוג כ-1/2 ס"מ נוזלים לתוך כלי בישול עשוי זכוכית.

צרו חתכים צולבים בעור. אם אתם הופכים את נתח הבשר בזמן הבישול, הקפידו שצד העור יהיה תחילה בחלק התחתון.

כאשר הנתח מוכן, כבו את התנור והניחו לבשר לנוח בתנור למשך 10 דקות נוספות. פעולה זו מאפשרת פיזור טוב יותר של מיצי הבשר. אם יש צורך, עטפו את נתח הבשר ברדיד אלומיניום. זמן המנוחה המומלץ אינו כלול בזמן הבישול שצוין.

נוח יותר לצלות ולטגן בשר בתוך כלים מתאימים. כמו כן, קל יותר להוציא את נתח הבשר מהתנור ולהכין את הרוטב בתוך כלי הצלייה עצמו.

כמות הנוזלים תלויה בסוג הבשר, החומר ממנו עשוי הכלי והיותו מכוסה או לא. כאשר מכינים בשר בכלי העשוי אמיל, יש להוסיף מעט יותר נוזלים בהשוואה לכלי העשוי זכוכית.

בעת הצלייה, הנוזלים מתאדים. אם יש צורך, הוסיפו בזירות נוזל נוסף.

יש להשאיר לפחות 3 סנטימטרים בין נתח הבשר למכסה כלי הבישול. הבשר עשוי לתפוח.

אם יש צורך, טגנו קלות את הבשר על-ידי צריבתו מכל הצדדים. הוסיפו מים, יין, חומץ או נוזל דומה לנוזל הטיגון. יש למזוג 1-2 ס"מ נוזלים לתוך כלי הצלייה.

## דגים

אין צורך להפוך דגים שמבושלים בשלמותם. הניחו את הדג השלם בתנור בתנוחת השחייה שלו, כאשר סנפיר הגב פונה כלפי מעלה. ניתן להניח בחלל הבטן של הדג חצי תפוח אדמה או כלי בישול קטן חסין חום, כדי להעניק לו יציבות.

תדעו שהדג מוכן כאשר ניתן להסיר את סנפיר הגב בקלות.

בעת הכנת תבשיל, הוסיפו שתיים עד שלוש כפות נוזלים ומעט מיץ לימון או חומץ לכלי הבישול.

המאפה משחים באופן לא אחיד. בחרו בטמפרטורה נמוכה מעט יותר. נייר אפייה בולט עלול להשפיע על זרימת האוויר. הקפידו תמיד לחתוך את נייר האפייה לגודל המתאים. ודאו שתבנית האפייה לא ניצבת ישירות מול הפתחים בדופן האחורית של התנור. בעת אפייה של מאפים קטנים, השתדלו שהמאפים יהיו בגודל ובעובי דומים.	אפיתם במקביל בכמה מפלסים. הפריטים שעל גבי מגש האפייה העליון שחומים יותר מהפריטים שנמצאים על גבי מגש האפייה התחתון.
השתמשו בטמפרטורה נמוכה יותר והאריכו מעט את זמן האפייה; אם יש צורך, הקטינו את כמות הנוזל שאתם מוסיפים. במקרה של מאפים עם ציפוי לח, אפו את הבסיס תחילה. פזרו שקדים או פירורי לחם ולאחר מכן מרחו או הניחו את הציפוי על גבי הבסיס.	המאפה נראה טוב, אך לא אפוי במרכז.
בגמר האפייה, הניחו למאפה להתקרר למשך כ-5-10 דקות. אם הוא עדיין נדבק, חלצו אותו בעדינות מסביב לקצוות התבנית באמצעות סכין. הפכו את המאפה שוב וכסו אותו כמה פעמים במגבת קרה ולחה. בפעם הבאה, שמנו את התבנית ופזרו פירורי לחם.	המאפה אינו יוצא מהתבנית כאשר הופכים אותו.

השתמשו במפלסי המדפים כפי שמצוין.

תוכלו לבשל מזון במפלט אחד בתוך תבניות אפייה/כלים או בתבניות הרב-תכליתיות.

- תבנית/כלי אפייה על מדף הרשת: מפלט 2
- תבנית רב-תכליתית, מפלט 3

ניתן לחסוך בשימוש באנרגיה על-ידי בישול פריטים שונים בו-זמנית. הניחו תבניות אפייה/כלי אפייה אחד ליד השני בתא התנור.

## פשטידות ומנות מוקרמות

התנור מעמיד לרשותכם מגוון פעולות חימום לבישול מאפים. טבלאות ההגדרות מפרטות את ההגדרות המיטביות למגוון רחב של מנות.

איכות האפייה של המאפה תלויה במידה רבה בגודל של כלי האפייה ובמפלט של המאפה.

השתמשו בכלים גדולים ושטוחים עבור פשטידות ומאכלים מוקרמים. מזון בכלים צרים ועמוקים דורש זמן אפייה ארוך יותר והוא משחים יותר בחלקו העליון.

מנה	אביזרים/כלים	גובה המדף	פעולת חימום	טמפרטורה ב-°C	משך בישול בדקות
פשטידה, מלוחה, רכיבים מבושלים	כלי בישול חסין חום	2		220-200	60-30
פשטידה, מתוקה	כלי בישול חסין חום	2		200-180	60-50
תפוחי אדמה מוקרמים, ללא בישול מקדים, בגובה 4 ס"מ	כלי בישול חסין חום	2		170-150	80-60
תפוחי אדמה מוקרמים, ללא בישול מקדים, בגובה 4 ס"מ, 2 מפלסים	כלי בישול חסין חום	1+3		160-150	80-70

## צלייה בתוך כלים

### ⚠ אזהרה - סכנת פגיעה שנגרמת על-ידי זכוכית שמתנפצת!

הניחו כלי בישול חמים עשויים זכוכית על גבי בד או מחצלת יבשה לאחר סיום הבישול. אם המשטח שעליו אתם מניחים את הכלי הוא רטוב או קר, כלי הזכוכית עלול להיסדק.

### ⚠ אזהרה - סכנת צריבה!

בעת פתיחת מכסה הכלי בגמר הבישול, עלול להיפלט החוצה קיטור בטמפרטורה גבוהה מאוד. הרימו את המכסה בצד המרוחק מכם, כך שהקיטור החם לא ייפלט לכיוונכם.

השתמשו בכלי צלייה המתאימים לשימוש בתנור. מומלץ להשתמש בכלי בישול מזכוכית. ודאו שכלי הבישול שלכם מתאים לתא התנור.

כלי צלייה מבריקים העשויים נירוסטה או אלומיניום, מחזירים את קרינת החום כמו מראה, ולכן אינם מתאימים במיוחד למטרה זו. העוף, הבשר והדגים יתבשלו לאט יותר ולא ישחיתו כראוי. הגבירו את חום התנור ו/או האריכו את משך הבישול. פעלו בהתאם להוראות היצרן בעת השימוש בכלי צלייה כלשהו.

## עוף, בשר ודגים

התנור מעמיד לרשותכם מגוון סוגי חימום להכנת מאכלי עוף, בשר ודגים. בטבלה שלהלן, תמצאו המלצות להגדרות המתאימות להכנת מגוון תבשילים.

### צלייה על מדף הרשת

השימוש במדף הרשת מומלץ במיוחד לצלייה של עופות גדולים או לצלייה של מספר נתחים הנצלים בו-זמנית.

הניחו את נתחי המזון ישירות על גבי מדף הרשת. בעת צלייה של נתח בשר אחד, תקבלו תוצאות טובות יותר אם תניחו אותו במרכז של מדף הרשת.

יש להכניס גם את התבנית הרב-תכליתית למפלט 1. היא תאסוף את מיצי הבשר שמטפטפים ותשמור על תא התנור נקי.

הוסיפו עד 1/2 ליטרים של מים לתבנית הרב-תכליתית, בהתאם לגודל ולסוג הנתח. היא תאסוף את הנוזלים שמטפטפים. לאחר מכן, תוכלו להכין רוטב ממיצי העוף. שיטה זו גם תצמצם את כמות העשן הנפלט ותסייע בשמירה על ניקיונו של תא התנור.

מנה	אביזרים/כלים	גובה המדף	פעולת חימום	שלב	טמפרטורה °C-ב	משך בישול בדקות
לחמניות לא אפויים	תבנית רב-תכליתית	3	☐	-	220-200	30-20
קלי עם תוספות, 4 פרוסות	מדף רשת	3	☐	-	220-200	20-15
קלי עם תוספות, 12 פרוסות	מדף רשת	3	☐	-	240-220	25-15

\* חימום מקדים

### פיצה, קיש ומאפים מלוחים

מנה	אביזרים/כלים	גובה המדף	פעולת חימום	שלב	טמפרטורה °C-ב	משך בישול בדקות
פיצה, לא אפוייה	תבנית רב-תכליתית	3	☐	☉	190-170	30-20
פיצה, לא אפוייה, 2 מפלסים	תבנית רב-תכליתית + מגש אפייה	1+3	☐	☉	180-160	45-35
פיצה, לא אפוייה, בצק דק	תבנית רב-תכליתית	2	☐	☐	*270-250	30-20
פיצה, קרה	תבנית רב-תכליתית	1	☐	☉	*200-180	15-10
פיצה, קפואה, בצק דק, 1 x	מדף רשת	2	☐	☉	210-190	20-15
פיצה, קפואה, בצק דק, 2 x	מדף רשת + תבנית רב-תכליתית	1+3	☐	☉	210-190	25-20
פיצה, קפואה, בסיס עבה, 1 x	מדף רשת	3	☐	☉	200-180	25-20
פיצה, קפואה, בסיס עבה, 2 x	מדף רשת + תבנית רב-תכליתית	1+3	☐	☉	190-170	30-20
מיני פיצה	תבנית רב-תכליתית	3	☐	☉	210-190	20-10
מאפים מלוחים בתבנית	תבנית קפיצית לעוגה בקוטר של 28 ס"מ	2	☐	☉	190-170	50-40
קיש	תבנית פאי או כלי מתאים אחר	2	☐	☉	210-190	45-35
טארט	כלי בישול חסין חום	2	☐	☉	190-170	65-55
אמפנדס	תבנית רב-תכליתית	3	☐	☉	190-180	45-35
בורקס טורקי	תבנית רב-תכליתית	2	☐	☐	240-220	40-30

\* חימום מקדים

### עצות לאפייה

ברצונכם לבדוק אם הפריט האפוי אפוי כראוי במרכזו.	הכניסו קיסם עץ לתוך החלק הגבוה ביותר של המאפה. אם הקיסם נשלף החוצה כשהוא נקי ללא שאריות בצק, המאפה מוכן.
המאפה צונח.	בפעם הבאה, הוסיפו פחות נוזלים. לחלופין, הנמיכו את הטמפרטורה ב-10°C והאריכו את זמן האפייה. הקפידו על הרכיבים ועל הוראות ההכנה במתכון.
המאפה תפח במרכז אך נשאר נמוך בשוליים.	שמנו רק את הבסיס של תבנית האפייה הקפיצית. מיד לאחר שהמאפה מוכן, שחררו בזירות את שוליו מדפנות התבנית באמצעות סכין.
מיץ הפירות גלש מן העוגה.	בפעם הבאה, השתמשו בתבנית הרב-תכליתית.
מאפים קטנים נדבקים זה לזה בזמן האפייה.	הניחו את המאפים במרווח של 2 ס"מ בערך זה מזה. בדרך זו תאפשרו להם לתפוח ולהשחים בכל הצדדים.
המאפה יבש מדי.	העלו את הטמפרטורה בכ-10°C וקצרו את משך האפייה.
צבע המאפה בהיר מדי.	אם מיקום המדף והאביזרים שבהם נעשה שימוש נכונים, סימן שעליכם להעלות את הטמפרטורה או להאריך את זמן האפייה.
המאפה בהיר מדי מלמעלה, וכה מדי למטה.	בפעם הבאה, הכניסו את העוגה במפלס אחד גבוה יותר.
המאפה כהה מדי מלמעלה, ובהיר מדי למטה.	בפעם הבאה, הכניסו את העוגה במפלס אחד נמוך יותר. בחרו טמפרטורה נמוכה יותר והאריכו את זמן האפייה.
המאפה כהה מדי בתבנית או תבנית ללחם.	הניחו את מגש האפייה במרכז האביזר ולא בצמוד לקיר האחורי הפנימי.
צבע המאפה כהה מדי.	בחרו טמפרטורה נמוכה יותר והאריכו את זמן האפייה.

**פריטים אפויים קטנים**

מנה	אביזרים/כלים	גובה המדף	פעולת חימום	טמפרטורה ב-°C	משך בישול בדקות
מאפינס	מגש למאפינס	2	☐	190-170	40-20
מאפינס, 2 מפלסים	מגשי מאפינס	1+3	☉	170-160	40-30
עוגות שמרים קטנות	תבנית רב-תכליתית	3	☉	170-150	35-25
עוגות שמרים קטנות, 2 מפלסים	תבנית רב-תכליתית + מגש אפייה	1+3	☉	170-150	40-25
בצק עלים	תבנית רב-תכליתית	3	☉	200-180	30-20
בצק עלים, 2 מפלסים	תבנית רב-תכליתית + מגש אפייה	1+3	☉	200-180	35-25
בצק עלים, 3 מפלסים	מגשי אפייה + תבנית רב-תכליתית	1+3+5	☉	190-170	45-30
פחזניות	תבנית רב-תכליתית	3	☐	210-190	50-35
בצק רבוך, 2 מפלסים	תבנית רב-תכליתית + מגש אפייה	1+3	☉	210-190	45-35

**אפיפות**

מנה	אביזרים/כלים	גובה המדף	פעולת חימום	טמפרטורה ב-°C	משך בישול בדקות
עוגיות חמאה וינאיות	תבנית רב-תכליתית	3	☐	*150-140	40-30
עוגיות חמאה וינאיות, 2 מפלסים	תבנית רב-תכליתית + מגש אפייה	1+3	☉	*150-140	45-30
עוגיות חמאה וינאיות, 3 מפלסים	מגשי אפייה + תבנית רב-תכליתית	1+3+5	☉	*140-130	55-40
אפיפות	תבנית רב-תכליתית	3	☐	160-140	30-20
אפיפות, 2 מפלסים	תבנית רב-תכליתית + מגש אפייה	1+3	☉	150-130	35-25
אפיפות, 3 מפלסים	מגשי אפייה + תבנית רב-תכליתית	1+3+5	☉	150-130	40-30
מרנג (מקצפת)	תבנית רב-תכליתית	3	☉	100-80	150-100
מרנג (מקצפת), 2 מפלסים	תבנית רב-תכליתית + מגש אפייה	1+3	☉	*100-90	150-100
עוגיות מקרון	תבנית רב-תכליתית	2	☐	120-100	40-30
עוגיות מקרון, 2 מפלסים	תבנית רב-תכליתית + מגש אפייה	1+3	☉	120-100	45-35
עוגיות מקרון, 3 מפלסים	מגשי אפייה + תבנית רב-תכליתית	1+3+5	☉	120-100	50-40

\* חימום מקדים

**לחם ולחמניות**

מנה	אביזרים/כלים	גובה המדף	פעולת חימום	שלב	טמפרטורה ב-°C	משך בישול בדקות
לחם, 750 ג' (בתבנית מוארכת או בצורה חופשית)	תבנית רב-תכליתית או תבנית לחם	2	☉	-	200-180	60-50
לחם, 1000 ג' (בתבנית מוארכת או בצורה חופשית)	תבנית רב-תכליתית או תבנית לחם	2	☉	-	220-200	50-35
לחם, 1500 ג' (בתבנית מוארכת או בצורה חופשית)	תבנית רב-תכליתית או תבנית לחם	2	☉	-	200-180	70-60
פיתה	תבנית רב-תכליתית	3	☉	-	250-240	30-25
לחמניות מתוקות, לא אפיות	תבנית רב-תכליתית	3	☐	-	*180-170	30-20
לחמניות מתוקות, לא אפיות, 2 מפלסים	תבנית רב-תכליתית + מגש אפייה	1+3	☉	-	*180-160	25-15

\* חימום מקדים

## עוגות ומאפים

לרשותכם מגוון סוגי חימום המתאימים להכנת עוגות ומאפים קטנים. בטבלת ההגדרות, תמצאו המלצות להגדרות המתאימות להכנת מגוון תבשילים. כמו כן, עיינו בהערות הנוגעות להתפחת בצק.

### תבניות אפייה

לקבלת תוצאות בישול מיטביות, אנו ממליצים להשתמש בתבניות מתכת בצבע כהה.

תבניות העשויות פח, קרמיקה וזכוכית מאריכות את זמן האפייה וגורמות להשחמה לא אחידה.

אם אתם משתמשים בתבניות סיליקון, הקפידו לפעול על פי הוראות היצרן ובהתאם למתכונים המומלצים. לעתים קרובות תבניות סיליקון קטנות יותר מתבניות רגילות. לפיכך, ייתכנו שינויים בכמויות ובפרטי המתכון.

### עוגות בתבנית

## מוצרים קפואים

אל תשתמשו במוצרים שהוקפאו בהקפאה עמוקה. הסירו שכבות קרח.

חלק מהמוצרים הקפואים עלולים להיות אפויים במידה לא אחידה. השחמה לא אחידה עלולה להישאר גם לאחר האפייה הסופית.

## לחם ולחמניות

### זהירות!

לעולם אין לשפוך מים לתא התנור החם, או להניח כלי בישול הכולל מים בחלק התחתון של תא התנור. שינויי הטמפרטורה עלולים לגרום נזק לאמייל.

במקרים מסוימים, אפייה במספר שלבים מניבה תוצאות טובות יותר. מאכלים אלה מסומנים בטבלה.

ההגדרות עבור אפיית בצק לחם חלות על בצק המונח במגש או בתוך תבנית כיכר.

מנה	אביזרים/כלים	גובה המדף	פעולת חימום	טמפרטורה ב-°C	משך בישול בדקות
עוגת ספוג, פשוטה	תבנית טבעתית לעוגה/תבנית לחם	2	☼	180-160	60-50
עוגת ספוג פשוטה, 2 מפלסים	תבנית טבעתית לעוגה/תבנית לחם	1+3	☼	160-140	80-60
עוגת ספוג, עדינה	תבנית טבעתית לעוגה/תבנית לחם	2	☐	170-150	80-60
בסיס ספוג לפלאן	תבנית פלאן	3	☐	180-160	40-30
טארט פירות או עוגת גבינה, בסיס בצק פריך	תבנית קפיצית לעוגה בקוטר של 26 ס"מ	2	☐	180-160	90-70
טארט	תבנית פאי או כלי מתאים אחר	1	☐	240-200	50-25
עוגת שמרים	תבנית קפיצית לעוגה בקוטר של 28 ס"מ	2	☼	160-150	35-25
עוגה טבעתית	תבנית עוגה טבעתית	2	☐	170-150	80-60
עוגת ספוג ללא שומן מ-3 ביצים	תבנית קפיצית לעוגה בקוטר של 26 ס"מ	2	☼	170-160	40-30
עוגת ספוג ללא שומן מ-6 ביצים	תבנית קפיצית לעוגה בקוטר של 28 ס"מ	2	☼	170-160	45-35

### עוגות במגש

מנה	אביזרים/כלים	גובה המדף	פעולת חימום	טמפרטורה ב-°C	משך בישול בדקות
עוגת ספוג עם ציפוי	תבנית רב-תכליתית	3	☐	180-160	45-20
עוגות שמרים קטנות, 2 מפלסים	תבנית רב-תכליתית + מגש אפייה	1+3	☼	160-140	55-30
טארט בצק פריך עם ציפוי יבש	תבנית רב-תכליתית	2	☐	190-170	35-25
טארט בצק פריך עם ציפוי יבש, 2 מפלסים	תבנית רב-תכליתית + מגש אפייה	1+3	☼	170-160	45-35
טארט בצק פריך עם ציפוי לח	תבנית רב-תכליתית	2	☐	180-160	90-60
עוגת שמרים עם ציפוי יבש	תבנית רב-תכליתית	3	☐	180-170	35-25
עוגת שמרים עם ציפוי יבש, 2 מפלסים	תבנית רב-תכליתית + מגש אפייה	1+3	☼	170-150	30-20
עוגת שמרים עם ציפוי לח	תבנית רב-תכליתית	3	☐	180-160	50-30
עוגת שמרים עם ציפוי לח, 2 מפלסים	תבנית רב-תכליתית + מגש אפייה	1+3	☼	170-150	65-40
חלה קלועה, סברונה	תבנית רב-תכליתית	2	☐	170-160	40-35
רולדה	תבנית רב-תכליתית	2	☐	190-170*	20-15
שטרודל, מתוק	תבנית רב-תכליתית	2	☐	210-190	65-55
שטרודל קפוא	תבנית רב-תכליתית	3	☼	200-180	45-35

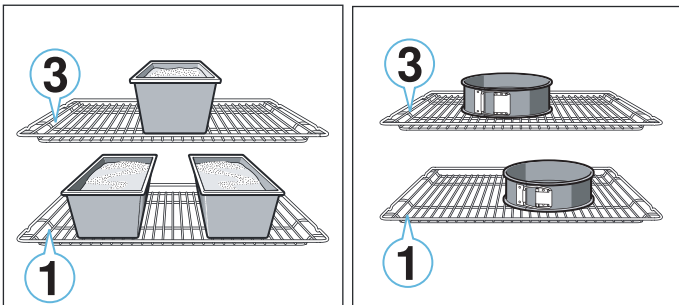
\* יש לחמם מראש את התנור במשך 10 דקות

### אפייה במפלט אחד

- בעת אפייה במפלט אחד השתמשו בגבהים הבאים:
- מפלט 2 - מאפים גבוהים ותבניות/כלי אפייה על מדף הרשת
- מפלט 3 - מאפים נמוכים ומגשי אפייה

### אפייה בשני מפלסים או יותר במקביל

- השתמשו בפעולת החימום של אוויר חם. פריטים המוכנסים לתנור במקביל במספר מגשי אפייה או תבניות לא יהיו מוכנים בהכרח באותו הזמן.
- אפייה בשני מפלסים במקביל:
- תבנית רב-תכליתית, מפלט 3 מגש אפייה, מפלט 1
- תבניות/כלי אפייה על מדף הרשת מדף רשת ראשון, מפלט 3 מדף רשת שני, מפלט 1



אפייה בשלושה מפלסים:

- מגש אפייה, מפלט 5 תבנית רב-תכליתית, מפלט 3 מגש אפייה, מפלט 1

ניתן לחסוך בשימוש באנרגיה על-ידי בישול פריטים שונים בו-זמנית. מקמו תבניות אפייה/כלים אלה לצד אלה או בחפיפה במדפים שונים כך שלא יהיו ישירות אלה מעל אלה בתא התנור.

### אביזרים

השתמשו רק באביזרים מקוריים המסופקים עם המכשיר. אביזרים אלה מותאמים לתנור שברשותכם ולמצבי הפעולה הייחודיים שלו.

הקפידו להשתמש באביזרים מתאימים וודאו שאתם מכניסים אותם לתא התנור בצורה הנכונה. ← "אביזרים" בעמוד 15

### נייר פרגמנט

הקפידו להשתמש בנייר אפייה המותאם לטמפרטורות שבכוונתכם לבחור. הקפידו תמיד לחתוך את נייר האפייה לגודל המתאים.

## מתכונים שבדקנו עבורכם במטבח שלנו

כאן תמצאו מבחר תבשילים ואת ההגדרות המיטביות להכנתם. אנו נציג בפניכם את סוג החימום הרצוי ואת הטמפרטורה המומלצת ביותר להכנת התבשיל המסוים. תוכלו למצוא כאן מידע בנוגע לאביזרי הבישול המתאימים ולמפלט שבו יש למקם אותם בתוך התנור. בנוסף, תקבלו עצות בנוגע לכלי בישול ולשיטות ההכנה השונות.

**הערה:** בעת הכנת מזון, עלולה להצטבר בתוך התנור כמות גדולה של אדים.

התנור שברשותכם הינו יעיל מאוד מבחינה אנרגטית, ולפיכך הוא מקרין מעט מאוד חום לסביבה בזמן הפעולה. בשל הבדל הטמפרטורות הניכר שבין חלקו הפנימי של התנור לחלקו החיצוניים, עלול להיווצר עיבוי על הדלת, על לוח הבקרה או על הלוחות הקדמיים של ארונות המטבח הסמוכים. זוהי תופעה פיזית רגילה. ניתן למנוע היווצרות עיבוי על-ידי חימום מקדים של התנור או על-ידי פתיחה זריחה של הדלת בעת שהתנור פועל.

### מידע כללי

#### ערכי הגדרות מומלצים

בטבלה מופיעה פונקציית החימום האופטימלית עבור סוגי מזון שונים. הטמפרטורה ומשך הבישול תלויים בכמות המזון ובמתכון. מסיבה זו, הטבלה מציינת טווחי הגדרות. תחילה נסו להשתמש בערך נמוך יותר. טמפרטורה נמוכה יותר תוביל להשחמה אחידה יותר. במידת הצורך, תוכלו להעלות את הטמפרטורה בפעם הבאה.

**הערה:** לא ניתן לקצר את זמני האפייה על-ידי העלאת הטמפרטורה. הדבר יגרום לאפייה חיצונית של המזון כך שחלקו הפנימי לא ייאפה כראוי.

ערכי ההגדרות מתייחסים למזון המונח בתוך תא התנור כאשר הוא עדיין קר. זה יחסוך באנרגיה. אם תחממו את התנור מראש, תוכלו לקצר את זמן האפייה במספר דקות. חימום מקדים נדרש עבור סוגי מזון נבחרים, והדבר מצוין בטבלה. אין להניח את המזון והאביזר בתא התנור עד להשלמת החימום המקדים.

אם ברצונכם להכין פריט כלשהו על-פי מתכון משלכם, נסו להשתמש בהגדרות שמופיעות בטבלה עבור פריט דומה כנקודת התייחסות. ניתן למצוא מידע נוסף בעצות לאפייה המופיעות לאחר טבלאות ההגדרות.

הוציאו אביזרים שאינם נמצאים בשימוש מתא התנור. זה יאפשר לכם להשיג תוצאות בישול מיטביות ולחסוך באנרגיה.

#### פעולת חימום של אוויר חם עדין

אם ברצונכם להשתמש בפעולת החימום של אוויר חם עדין, ודאו שתא התנור קר וריק לפני הכנסת המזון פנימה. הקפידו לשמור את דלת התנור סגורה בעת הבישול. בשלו רק במפלט אחד כאשר אתם משתמשים בפעולה זו.

## שירות לקוחות

מרכז שירות הלקוחות שלנו עומד לרשותכם אם המכשיר שלכם זקוק לתיקון. אנו נמצא תמיד פתרון מתאים כדי להימנע מביקורים לא נחוצים של הטכנאים.

### מספר E ומספר FD

בעת פנייה למרכז שירות הלקוחות, ציינו את מספר המכשיר שלכם (מספר ה-E) ואת מספר הייצור (מספר ה-FD), כך שנוכל לספק לכם את הסיוע המתאים. לוחית הדירוג הכוללת מספרים אלה נמצאת בצד דלת התנור. אנו ממליצים לרשום את המספרים האלה ואת מספר הטלפון של שירות הלקוחות בטבלה שלהלן, כדי לחסוך זמן בעת הצורך.

מספר E	מספר FD
--------	---------

### שירות לקוחות

שימו לב שיידרש תשלום עבור ביקור של טכנאי השירות בביתכם במקרה של תקלה במכשיר, גם בזמן תקופת האחריות על המכשיר.

תוכלו למצוא את פרטי יצירת הקשר ברשימת מרכזי שירות הלקוחות בגב החוברת.

### הזמנה של טכנאי שירות וייעוץ לגבי המוצר

IL \*2220 (חיוב שיחות בתעריף המקומי או הנייד.)

תוכלו לסמוך על הרמה המקצועית המתקדמת של היצרן. לפיכך, תוכלו להיות בטוחים שהתיקונים מבוצעים על-ידי טכנאי שירות מיומנים המשתמשים בחלקי חילוף מקוריים בלבד.

## החלפת הנורה בתקרת תא התנור

אם הנורה בתא התנור נשרפה, יש להחליף אותה. ניתן להשיג נורות הלוגן 25 וואט, 230 וולט עמידות בחום ממרכז שירות הלקוחות או מספק מורשה.

השתמשו במטלית יבשה להחזקת נורות ההלוגן. כך תאריכו את חיי הנורה. יש להשתמש אך ורק בנורות מסוג זה.

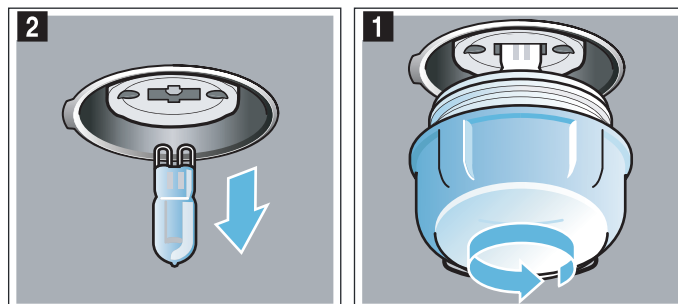
### ⚠ אזהרה - סכנת התחשמלות!

בעת החלפת הנורה שבתא התנור, חלקי החשמל שבבית הנורה חשופים. לפני החלפת הנורה, נתקו את התנור משקע החשמל או הורידו את מפסק הזרם בתיבת הנתיכים.

### ⚠ אזהרה - סכנת כוויות!

המכשיר מתחמם מאוד. לעולם אין לגעת בדפנות הפנימיות של תא התנור או בגופי החימום. יש לאפשר למכשיר להתקרר לאחר השימוש. שמרו על ילדים במרחק בטוח מהמכשיר.

1. הניחו מגבת בתא התנור לאחר שהתקרר כדי למנוע נזק.
2. סובבו את מכסה הזכוכית נגד כיוון השעון כדי להסיר אותו (איור 1).
3. משכו החוצה את הנורה - אל תסובבו אותה (איור 2). הכניסו את הנורה החדשה, וודאו שהזיזים נמצאים במיקום הנכון. דחפו את הנורה פנימה בחוזקה.



4. הבריגו מחדש את מכסה הזכוכית. בהתאם לדגם המכשיר, למכסה הזכוכית עשויה להיות טבעת איטום. אם למכסה הזכוכית יש טבעת איטום, החזירו אותה למקומה לפני הברגת המכסה בחזרה.
5. הוציאו את מגבת המטבח והרימו את מפסק הזרם.



## איתור בעיות ופתרון ?

כאשר מתגלה תקלה, פעמים רבות הסיבה עשויה להיות פשוטה למדי. לפני שתתקשרו אל מרכז שירות הלקוחות, אנא עיינו בטבלת התקלות האפשריות ונסו לפתור את הבעיה בעצמכם.

### תיקון תקלות לבד

לעתים קרובות ניתן לתקן בקלות תקלות טכניות בתנור בעצמכם.

אם מנה שהכנתם בתנור לא יצאה כפי שציפיתם, תוכלו למצוא עצות שימושיות בנושא בישול והוראות הכנה בסוף חוברת ההדרכה. ← "מתכונים שבדקנו עבורכם במטבח שלנו" בעמוד 31

תקלה	גורם אפשרי	הערות/פתרון
המכשיר לא פועל.	נתיך פגום.	בדקו את מפסק הזרם בתיבת הנתיכים.
	הפסקת חשמל.	בדקו אם תאורת המטבח או מכשירי חשמל אחרים פועלים.
השעה מהבהבת בתצוגה.	הפסקת חשמל.	אפסו את הזמן.
לא ניתן לקבוע את ההגדרות במכשיר. סמל מפתח נדלק בתצוגה או SRFE.	נעילת הבטיחות בפני ילדים פעילה.	השביתו את נעילת הבטיחות בפני ילדים על-ידי לחיצה והחזקה של הלחצן עם סמל המפתח למשך כ-4 שניות.
L מופיע בתצוגה.	המלצה לניקוי.	הפעילו את פעולת הניקוי במלואה. ניתן לבטל את ההודעה על-ידי לחיצה על לחצן כלשהו. היא תמשיך להיות מוצגת עד אשר פעולת הניקוי תופעל במלואה.
מבער הגז אינו ניצת.	הפסקת חשמל או מצתים לחים.	הדליקו את מבערי הגז בעזרת מצית גז או גפרור.

### ⚠ אזהרה - סכנת התחשמלות!

תיקונים שבוצעו באופן לקוי מהווים סכנה. רק טכנאי שירות מוסמכים מטעמנו רשאים לבצע תיקונים או להחליף כבלי חשמל שניזוקו. אם יש תקלה במכשיר, נתקו אותו מהחשמל והורידו את מפסק הזרם בתיבת הנתיכים. פנו למרכז שירות הלקוחות.

### הודעות שגיאה בתצוגה

אם הודעת שגיאה עם "E" מופיעה בתצוגה, לדוגמה E05-32, געו בלחצן ⏻. פעולה זו תאפס את ההודעה. אפסו את השעה, במידת הצורך.

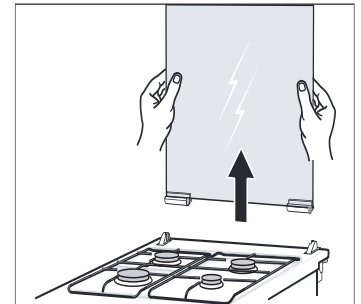
אם התקלה היתה חד-פעמית, ניתן להמשיך ולהשתמש בתנור כרגיל. אם הודעת השגיאה מופיעה שוב, פנו לשירות הלקוחות וציינו את הודעת השגיאה המדויקת ואת מספר ה-E של המכשיר. ← "שירות לקוחות" בעמוד 30

## מכסה זכוכית עליון

לפני פתיחה המכסה העליון, יש להסיר לכלוך באמצעות מטלית.

במידת האפשר, השתמשו בחומר לניקוי זכוכית.

כדי לנקות, הסירו את המכסה העליון. לשם כך, אחזו בצורה בטוחה בשני צדי המכסה בשתי הידיים ומשכו אותו כלפי מעלה.



אם צירי המכסה משתחררים, שימו לב לאותיות שמסומנות עליהם. יש להרכיב את הצירים שמסומנים באות R בצד ימין ואת הצירים שמסומנים באות L בצד שמאל.

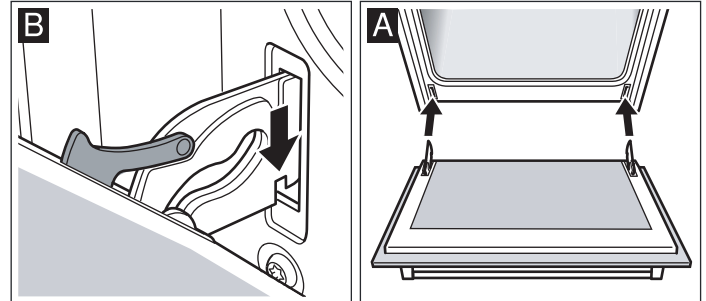
לאחר הניקוי, הרכיבו מחדש את המכסה העליון בסדר הפוך. יש לסגור את המכסה העליון רק לאחר שהמבערים התקררו.



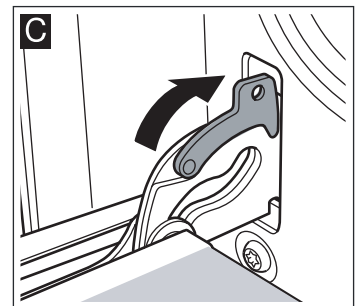
### התקנת הדלת

התקינו את הדלת חזרה למקומה על-ידי ביצוע הצעדים לעיל בסדר פעולות הפוך.

1. בעת התקנת דלת התנור, יש לוודא ששני הצירים הוכנסו בצורה ישירה אל הפתח (איור A).
2. המגרעת שעל-גבי שני הצירים חייבת להינעל בשני הצדדים (איור B).



3. קפלו חזרה את תפסני הנעילה (איור C). סגרו את דלת התנור.



### ⚠ אזהרה - סכנת פציעה!

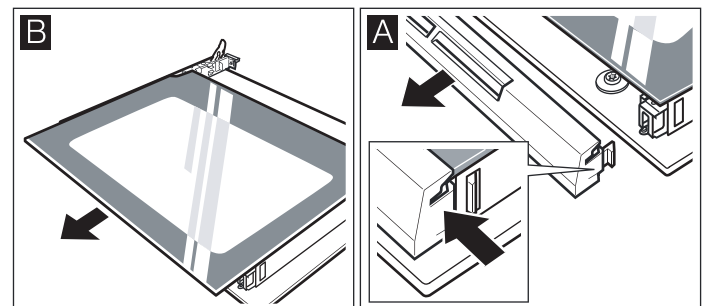
אם דלת התנור מתנתקת בטעות או שהציר נטרק, אל תנסו לתפוס את הציר. פנו למרכז שירות הלקוחות.

### הסרת לוחות הדלת והתקנתם

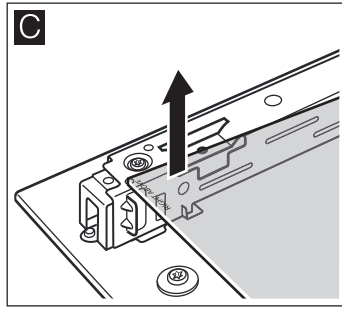
ניתן להסיר את לוחות הזכוכית של דלת התנור כדי להקל עליכם את הניקוי.

#### הסרה

1. הסירו את דלת התנור והניחו אותה על יריעת בד כאשר הידית פונה כלפי מטה.
2. הסירו את המכסה בחלק העליון של דלת התנור. לחצו פנימה באמצעות אצבעותיכם את הלשוניות בצד שמאל וימין (איור A).
3. הרימו את לוח הזכוכית העליון ומשכו אותו החוצה (איור B).



4. הרימו את לוח הזכוכית ומשכו אותו החוצה (איור C).



נקו את הלוחות באמצעות חומר ניקוי לזכוכית ומטלית רכה.

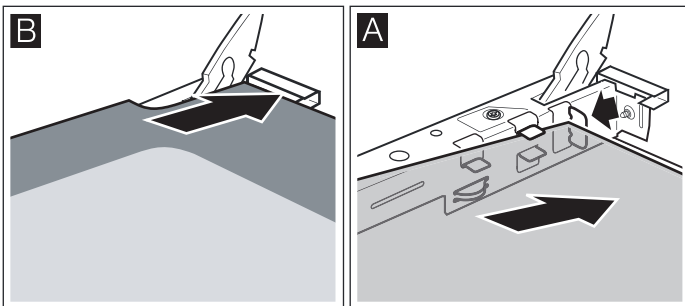
### ⚠ אזהרה - סכנת פציעה!

שריטה בזכוכית שבדלת התנור עלולה להתפתח לסדק. אין להשתמש במגרדת לזכוכית, בעזרי ניקוי או בחומרי ניקוי חדים או שורטים.

### התקנה

בעת ההתקנה, ודאו שהכיתוב "top right" פונה עם הפנים כלפי מטה בחלק התחתון משמאל.

1. הכניסו את לוח הזכוכית בזווית לכיוון הצד האחורי של התנור (איור A).
2. הכניסו את לוח הזכוכית העליון בזווית כלפי החלק האחורי של המסגרת אל מקומו בתושבות. על המשטח החלק לפנות כלפי חוץ. (איור B).



3. החזירו את המכסה למקומו ולחצו עליו.
4. חברו את דלת התנור.

אין להשתמש בתנור עד שכל הלוחות הותקנו חזרה במקומם בצורה נכונה.

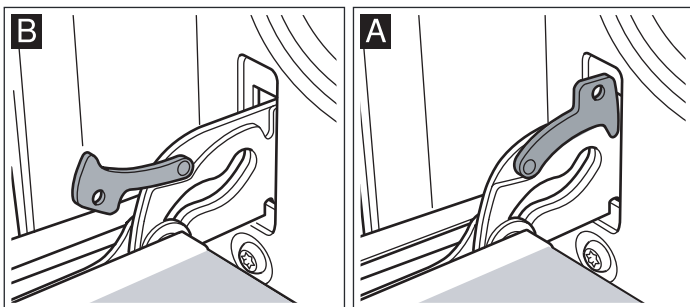
## דלת התנור

באמצעות ניקוי ותחזוקה נאותים, התנור שלכם יישאר נקי וימשיך לתפקד בצורה נאותה ומלאה למשך שנים ארוכות. בסעיף זה נסביר כיצד להסיר את דלת התנור לצורך ניקוי.

### ניתוק דלת התנור וחיבורה

ניתן להסיר את דלת התנור לצורך ניקוי או לצורך פירוק לוחות הזכוכית שלה.

לכל אחד מצירי הדלת יש תפסן נעילה. כאשר תפסני הנעילה סגורים (איור A), דלת התנור מאובטחת במקומה. לא ניתן להסיר אותה. כאשר תפסני הנעילה פתוחים כדי לאפשר את הסרת דלת התנור (איור B), הצירים נעולים. לא ניתן לטרוק אותם.

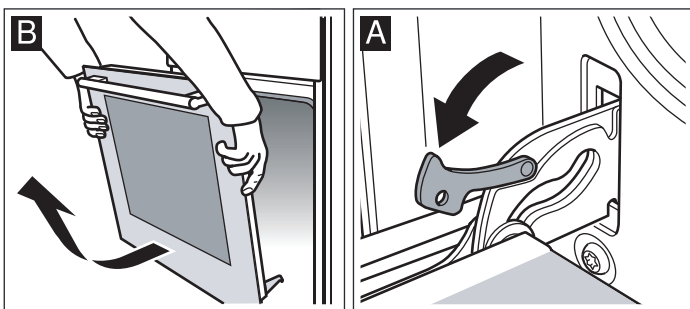


### ⚠ אזהרה - סכנת פציעה!

כאשר הצירים אינם נעולים, הם נטרקים בעוצמה גדולה. ודאו תמיד שתפסני הנעילה סגורים לגמרי או, כאשר אתם מסירים את הדלת, שהם פתוחים לגמרי.

### הסרת הדלת

1. פתחו את דלת התנור עד הסוף.
2. קפלו מעלה את שני תפסני הנעילה בצד שמאל ובצד ימין (איור A).
3. סגרו את דלת התנור עד למעצור. אחזו בדלת התנור בשתי ידיים, מצד שמאל ומצד ימין. סגרו מעט יותר את דלת התנור ומשכו אותה החוצה (איור B).



## מסילות

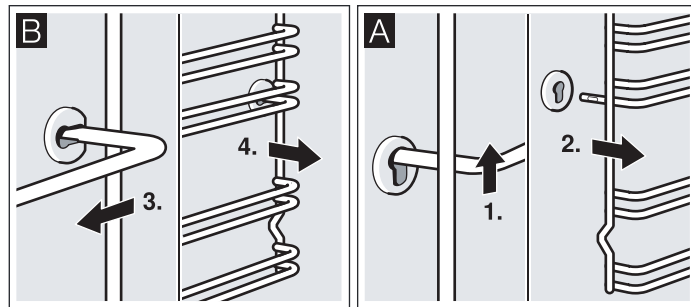
באמצעות ניקוי ותחזוקה נאותים, התנור שלכם יישאר נקי וימשיך לתפקד בצורה נאותה ומלאה למשך שנים ארוכות. בסעיף זה נסביר כיצד להסיר את המסילות לצורך ניקוי.

### הסרת המסילות והרכבתן

ניתן להסיר את המסילות לצורך ניקוי. התנור חייב להיות קר.

#### הסרת המסילות

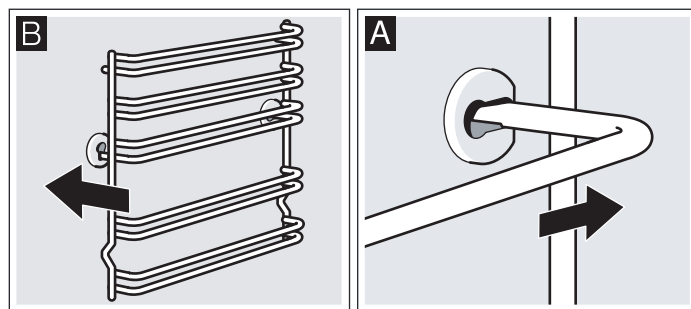
1. הרימו את החלק הקדמי של המסילה.
2. שחררו את המסילה (איור A).
3. לאחר מכן, משכו את כל המסילה אליכם.
4. הסירו אותה (איור B).



נקו את המסילה בחומר ניקוי וספוג. השתמשו במברשת לצורך ניקוי משקעי לכלוך קשים להסרה.

#### החזרת המסילות למקומן

1. ראשית, השחילו את המסילה אל תוך התושבת האחורית ודחפו אותה קלות לאחור (איור A).
2. לאחר מכן, הכניסו את המסילה לתוך התושבת הקדמית (איור B).



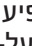
המסילות מתאימות הן לצד הימני והן לצד השמאלי. יש לוודא שמפלסים מספר 1 ו-2 נמצאים מתחת למפלסים מספר 3, 4 ו-5, כפי שמוצג באיור B.

## פעולת ניקוי

פעולת הניקוי משמשת כדי לנקות את המשטחים בעלי יכולת הניקוי העצמי בתא התנור.

המשטחים בעלי יכולת הניקוי העצמי (הדופן האחורית, התקרה ודפנות תא התנור) מצופים בשכבה קרמית נקבובית בעלת מראה מאט. בזמן פעולת התנור, ציפוי מיוחד זה סופג ומפרק את הנתזים שמקורם באפייה, צלייה וצלייה בגריל. אם המשטחים כבר לא מתנקים בצורה טובה ומופיעים עליהם כתמים כהים, ניתן לנקות אותם באמצעות פעולת הניקוי.

### המלצה לניקוי

המכשיר מתעד את משך הזמן שהוא פועל ואת מצב ההפעלה שנמצא בשימוש. כאשר מומלץ לבצע ניקוי, הסמל  יופיע בתצוגה כאשר המכשיר כבוי. תוכלו לבטל את ההודעות על-ידי לחיצה על לחצן כלשהו, למעט לחצן -. עם זאת, ההנחיה תמשיך להיות מוצגת עד אשר פעולת הניקוי תופעל במלואה.

**הערה:** ניתן לאפס לגמרי את מונה ההמלצה לניקוי על-ידי לחיצה ממושכת על הלחצן - למשך כ-4 שניות. ההנחיה לא תופיע שוב עד אשר המכשיר יהיה בשימוש נוסף מספר מסוים של פעמים.

### זהירות!

אם לא תפעלו על-פי ההמלצה לניקוי, המשטחים בעלי יכולת הניקוי העצמי בתא התנור עלולים להינזק.

אם המכשיר כבר מלוכלך מאוד, לדוגמה, משום שהשתמשתם בו לבישול עופות או צלי שומניים, או אם אתם מבחינים בכתמים כהים על-גבי המשטחים בעלי יכולת הניקוי העצמי, אין להתעכב עם הפעלת פעולת הניקוי עד להופעת הנחיה זו. ככל שתפעילו את ניקוי המכשיר בתדירות גבוהה יותר או מוקדם יותר, כך יאריכו המשטחים בעלי יכולת הניקוי העצמי לשמור על יכולתם לנקות את עצמם. ניתן לנקות את תא התנור בכל עת, בהתאם לצורך, באמצעות פעולת הניקוי.

**הערה:** המונה עבור הנחיית ההמלצה לניקוי יאופס לאחר הפסקת חשמל. לכן מומלץ להפעיל את פעולת הניקוי לאחר שאירעה הפסקת חשמל.

### לפני הפעלת פעולת הניקוי

הסירו מדפים, מסילות, אביזרים וכלי בישול מתא התנור.

### ניקוי הרצפה של תא התנור והחלק הפנימי של הדלת

הסירו את מרבית הלכלוך הגס מרצפת תא התנור, מהצד הפנימי של הדלת ומבית הנורה הפנימית. אם לא תנקו לכלוך זה, עלולים להופיע כתמים שלא יהיה ניתן להסיר.

### זהירות!

אין להשתמש בחומרי ניקוי לתנורים לצורך ניקוי משטחים בעלי יכולת ניקוי עצמי. הדבר יגרום נזק למשטחים אלה. במקרה שחומר ניקוי לתנורים בא במגע עם אחד המשטחים הללו, הספיגו אותו מייד ונקו את המקום במים וספוג. אין לשפשף ואין להשתמש בתכשירי ניקוי שורטים. ← "ניקוי"

בעמוד 23


### ⚠ אזהרה - סכנת כוויות!

⚠ המכשיר יתחמם מאוד מבחוץ במהלך פעולת הניקוי. אין לגעת בדלת התנור. הניחו למכשיר להתקרר. הרחיקו ילדים מהמכשיר.


### הפעלת פעולת הניקוי

הקפידו לבצע את כל הוראות ההכנה לפני הגדרת פעולת הניקוי.

פעולת הניקוי מוגדרת מראש לפעול למשך שעה אחת. לא ניתן לשנות זאת.

1. השתמשו בבורר הפונקציות כדי לאפס את פעולת הניקוי .

משך המחזור יופיע בתצוגה.

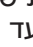
2. השתמשו בבורר הטמפרטורה כדי להגדיר את מחזור הניקוי .

פעולת הניקוי תתחיל תוך מספר שניות. הזמן שנותר ייספר לאחור בתצוגה.

אווירו את המטבח בזמן הפעלת פעולת הניקוי.

צליל התראה יישמע לאחר שפעולת הניקוי תסתיים. משך הבישול יהיה אפס בתצוגה. כבו את התנור על-ידי סיבוב כפתור בורר הפונקציות למצב "כבוי".

### דחיית שעת הסיום

ניתן לדחות את שעת הסיום במידת הצורך. לפני שתתחילו, געו בלחצן  עד שהסמל "סיום" יסומן בתצוגה. השתמשו בלחצן + כדי לדחות את שעת הסיום.

התנור יעבור למצב המתנה לאחר שהופעל.

### שינוי וביטול

ניתן לשנות את שעת הסיום כאשר המכשיר נמצא במצב המתנה.

אם ברצונכם לבטל את פעולת הניקוי, כבו את המכשיר על-ידי סיבוב בורר הפונקציות למצב "כבוי".

### לאחר סיום פעולת הניקוי

במידת הצורך, נגבו את המשטחים השונים בתא התנור בעזרת מטלית לכה, לאחר שהתקרר דיו.

**הערה:** במהלך פעולת הניקוי, עשויים להופיע כתמים אדמדמים על המשטחים. אין זו חלודה כי אם שאריות מזון. כתמים אלה אינם מהווים סיכון בריאותי ואינם פוגעים ביכולת הניקוי העצמי של המשטחים.

**הערה:** שאריות מזון יכולות לגרום להיווצרות משקעים לבנים. הם אינם גורמים לנזק ואינם משפיעים על אופן פעולת המכשיר. ניתן להסיר את השאריות באמצעות מיץ לימון, בעת הצורך.

**ניקוי של משטחים בעלי יכולת ניקוי עצמי**

משטחים בעלי יכולת ניקוי עצמי מצופים בשכבה קרמית נקבובית בעלת מראה מאט. בזמן פעולת התנור, ציפוי מיוחד זה סופג ומפרק את הנתזים שמקורם באפייה וצלייה של מזונות שונים.

אם המשטחים כבר לא מתנקים בצורה טובה ומופיעים עליהם כתמים כהים, ניתן לנקות אותם באמצעות פעולת הניקוי. לקבלת מידע נוסף, עיינו בסעיף הרלוונטי בחוברת זו.

← "פעולת ניקוי" בעמוד 26

**זהירות!**

אין להשתמש בחומרי ניקוי לתנורים לצורך ניקוי המשטחים המתנקים מעצמם. הדבר יגרום נזק למשטחים אלה. במקרה שחומר ניקוי לתנורים בא במגע עם אחד המשטחים הללו, הספיגו אותו מייד ונקו את המקום במים וספוג. אין לשפשף את המשטח ואין להשתמש בחומרי ניקוי שורטים.

**שמירה על ניקיון התנור**

יש לשמור תמיד על ניקיון התנור. הסירו לכלוך באופן מיידי כדי למנוע הצטברות של משקעים קשים לניקוי.

**⚠ אזהרה - סכנת שריפה!**

שאריות מזון, נתזי שומן ומיצי בשר עלולים להתלקח. לפני השימוש במכשיר, הסירו את שאריות המזון הקשות ביותר מתא התנור, רכיבי החימום והאביזרים.

**עצות**

- נקו את תא התנור לאחר כל שימוש. הדבר ימנע התקשות של כתמי לכלוך בתוך התא.
- תמיד יש להסיר מיד כתמים שנוצרו כתוצאה מאבנית, משומן, מעמילן ומחלבון (חלבון ביצה למשל).
- השתמשו בתבנית הרב-תכליתית לאפייה של עוגות לחות במיוחד.
- השתמשו בכלים מתאימים לצלייה, לדוגמה כלי צלייה ייעודי.

אזור	חומרי ניקוי
אביזרים	מי סבון חמים: השרו ונקו באמצעות ספוג כלים או מברשת.
	מגש אפייה מאלומיניום*: (בהתאם לדגם המכשיר) יבשו באמצעות מטלית רכה. אין לנקות במדיח הכלים. אין להשתמש בחומר ניקוי לתנורים. כדי למנוע היווצרות שריטות, אין לגעת לעולם במשטחי המתכת באמצעות סכין או חפץ חד דומה. מוצרי ניקוי גסים, ספוגים שורטים ומטליות ניקוי מחוספסות אינם מתאימים. אחרת, הדבר עלול לשרוט את פני השטח.
	שיפוד מסתובב* (בהתאם לדגם המכשיר) מי סבון חמים: נקו באמצעות ספוג כלים או מברשת. אין לנקות במדיח כלים.
	מדחום לבשר* (בהתאם לדגם המכשיר) מי סבון חמים: נקו באמצעות ספוג כלים או מברשת. אין לנקות במדיח כלים.
מגירת הבסיס* (בהתאם לדגם המכשיר)	מי סבון חמים: נקו באמצעות ספוג כלים.

\* אופציונלי (זמין בחלק מהמכשירים, בהתאם לדגם המכשיר)

**הערות**

- הבדלים קלים בצבע בחזית המכשיר נגרמים כתוצאה משימוש בחומרי ייצור שונים, כמו זכוכית, פלסטיק ומתכת.
- הצללים שמופיעים לעתים בלוח של דלת התנור ונראים כמו פסים הם השתקפויות שנוצרות על-ידי תאורת התנור.
- אביזרי אמייל נאפים בטמפרטורות גבוהות מאוד. הדבר עשוי לגרום להבדלים קלים בצבע. זוהי תופעה רגילה שאינה משפיעה על אופן הפעולה.  
לא ניתן לכסות לחלוטין באמייל את השוליים של המגשים הדקים. כתוצאה מכך, שוליים אלה עלולים להיות מעט מחוספסים. דבר זה לא יפגע בהגנה שלהם מפני חלודה.

**משטחים בתא התנור**

הדופן האחורית, התקרה ודפנות הצד של תא התנור מתנקים מעצמם. תוכלו לדעת זאת לפי המרקם המחוספס של פני השטח באזורים אלה.

רצפת תא התנור היא חלקה ומצופה אמייל.

**ניקוי משטחים מצופים באמייל**

נקו משטחים מצופי אמייל בעזרת ספוג כלים הטבול במי סבון חמים או בתמיסת חומץ. לאחר מכן, יבשו באמצעות מטלית רכה.

רככו שאריות מזון שרופות באמצעות מטלית לחה ומי סבון. השתמשו בצמר מפלדת אל-חלד או בחומר ניקוי לתנור כדי להסיר לכלוך עיקש.

השאירו את תא התנור פתוח כדי שיוכל להתייבש לאחר הניקוי.

חומרי ניקוי	אזור
טיפול: מוצרים להגנה/טיפול בזכוכית ניקוי: חומרי ניקוי לזכוכית. יש לעיין בהוראות הניקוי המופיעות על-גבי האריזה.	כירת זכוכית* (בהתאם לדגם המכשיר)
⚠ מגרדת לזכוכית עבור לכלוך עיקש: הסירו את כיסוי המגן ונקו באמצעות הלהב בלבד. זהירות: הלהב חד מאוד. סכנת פציעה. כסו שוב את הלהב לאחר הניקוי. החליפו ללא דיחוי להבים שניזוקו.	לוח זכוכית
חומר ניקוי לזכוכית: נקו באמצעות מטלית רכה. אין להשתמש במגרדת לזכוכית. ניתן להסיר את הדלת כדי לסייע לניקוי. כדי לגלות כיצד ניתן לעשות זאת, עיינו בסעיף <b>הסרה והרכבה של דלת התנור</b> .	נעילת בטיחות בפני ילדים* (בהתאם לדגם המכשיר)
מי סבון חמים: נקו באמצעות ספוג כלים. אם דלת התנור מצוידת בנעילת בטיחות מפני ילדים, יש להסירה לפני הניקוי. אם היא מלוכלכת מאוד, נעילת הבטיחות בפני ילדים לא תפעל כהלכה.	אטם אין להסיר את האטם.
מי סבון חמים או תמיסת חומץ: נקו באמצעות ספוג כלים. עבור לכלוך עיקש, השתמש בספוג קרצוף לפלדת אל-חלד או בחומר ניקוי לתנור. השתמשו רק כאשר תא התנור קר.	אזור בישול
⚠ השתמשו בפעולת הניקוי העצמי כדי לנקות משטחים בעלי יכולת ניקוי עצמי. כדי לגלות כיצד ניתן לעשות זאת, עיינו בסעיף <b>ניקוי עצמי</b> . זהירות! אין להשתמש בחומר ניקוי לתנורים לצורך ניקוי משטחים המתנקים מעצמם.	מכסה הזכוכית של הנורה בתא התנור
מי סבון חמים: נקו באמצעות ספוג כלים או מברשת. ניתן להסיר את המדפים לצורך ניקוי. כדי לגלות כיצד ניתן לעשות זאת, עיינו בסעיף <b>הסרה והרכבה של מדפים</b> .	מדף
מסילות הארכה טלסקופית* (בהתאם לדגם המכשיר): מי סבון חמים: נקו באמצעות ספוג כלים או מברשת. אין להסיר את חומר הסיכה ממסילות ההארכה. מומלץ לנקות אותן כשהן במקומן. אין להשרות, לנקות במדיח הכלים או לנקות בתנור כחלק מתוכנית הניקוי העצמי. זה עלול לגרום נזק למדפים וכתוצאה מכך, ייתכן שלא יפעלו כשורה.	מכסה הזכוכית של הנורה בתא התנור

\* אופציונלי (זמין בחלק מהמכשירים, בהתאם לדגם המכשיר)

חומרי ניקוי	אזור
חומר ניקוי לזכוכית: נקו באמצעות מטלית רכה. ניתן להסיר את מכסה הזכוכית העליון לצורך ניקוי. כדי לגלות כיצד ניתן לעשות זאת, עיינו בסעיף <b>מכסה זכוכית עליון</b> .	מכסה זכוכית עליון* (בהתאם לדגם המכשיר)
מי סבון חמים: נקו בספוג כלים ולאחר מכן יבשו במטלית רכה.	כפתורי צלייה אין להסיר.
מי סבון חמים: אין לנקות באמצעות מגרדת זכוכית, מיץ לימון או חומץ.	מסגרת הכיריים
מי סבון חמים. יש להשתמש במעט מים. אסור שמים יחדרו למכשיר דרך בסיס המבערים. נקו מיד נוזלים שרתחו וגלשו ומזון שנשפך. ניתן להסיר את תומכי הסירים.	כירת הגז ותומכי סירים* (בהתאם לדגם המכשיר)
תומכי סירים מברזל יצוק*: אין לנקות במדיח הכלים.	מבערי גז* (בהתאם לדגם המכשיר)
יש להסיר את ראש המבער ואת הכיסוי ולנקות בעזרת מי סבון חמים. אין לנקות במדיח הכלים. פתחי יציאת הגז מוכרחים להישאר פנויים בכל עת. מצתים: מברשת קטנה ורכה. מבערי הגז פועלים כהלכה רק כאשר המצתים יבשים. יבשו את כל החלקים היטב. הקפידו להחזיר אותם למקומם כהלכה. מכסי המבער מצופים באמייל שחור. הצבע עשוי להשתנות במהלך הזמן. הדבר אינו פוגע בביצועיהם.	משטח חימום חשמלי* (בהתאם לדגם המכשיר)
חומרים שורטים או ספוגים: חממו את משטח החימום לזמן קצר לאחר מכן כדי שיתייבש. משטחי חימום יכולים להחליד במשך הזמן אם הם נשארים רטובים. השתמשו במוצר טיפול כדי לסיים. נקו מיד נוזלים שרתחו וגלשו ומזון שנשפך.	טבעת משטח החימום* (בהתאם לדגם המכשיר)
הסירו את שינוי הצבע מצהוב לכחול מטבעת משטח החימום באמצעות חומר טיפול בפלדה. אין להשתמש בחומרים שורטים שעלולים לשרוט את המשטחים.	כיריים קרמיות* (בהתאם לדגם המכשיר)
טיפול: מוצרים להגנה/טיפול במשטחים קרמיים ניקוי: חומרי ניקוי המתאימים למשטחים קרמיים. יש לעיין בהוראות הניקוי המופיעות על-גבי האריזה.	מסילות הארכה טלסקופית* (בהתאם לדגם המכשיר)
⚠ מגרדת לזכוכית עבור לכלוך עיקש: הסירו את כיסוי המגן ונקו באמצעות הלהב בלבד. זהירות: הלהב חד מאוד. סכנת פציעה. כסו שוב את הלהב לאחר הניקוי. החליפו ללא דיחוי להבים שניזוקו.	מסילות הארכה טלסקופית* (בהתאם לדגם המכשיר)

\* אופציונלי (זמין בחלק מהמכשירים, בהתאם לדגם המכשיר)

## ניקוי

באמצעות ניקוי ותחזוקה נאותים, התנור שלכם יישאר נקי וימשיך לתפקד בצורה נאותה ומלאה למשך שנים ארוכות. כאן נסביר כיצד יש לתחזק את התנור ולנקות אותו באופן נכון.

### חומרי ניקוי

ניתן להימנע מגרימת נזק למשטחים השונים כתוצאה משימוש בחומרי ניקוי מהסוג הלא נכון על-ידי הפעולות הבאות.

#### בעת ניקוי הכיריים אין להשתמש בחומרים הבאים:

- נוזל ניקוי בלתי מדולל או מסיר שומנים למדיח,
- כריות קרצוף,
- חומרי ניקוי שורטים כגון חומר ניקוי לתנורים או מסיר כתמים,
- מכשירי ניקוי בלחץ גבוה או מכשירי ניקוי בקיטור.
- אין לנקות את החלקים הנפרדים במדיח.

#### בעת ניקוי התנור, אין להשתמש בחומרים הבאים:

- חומרי ניקוי גסים או שורטים,
- חומרי ניקוי בעלי תכולת אלכוהול גבוהה,
- כריות קרצוף,
- מכשירי ניקוי בלחץ גבוה או מכשירי ניקוי בקיטור.
- אין לנקות את החלקים הנפרדים במדיח.

יש להקפיד ולשטוף היטב ספוגיות חדשות לפני השימוש הראשון.

#### אזהרה - סכנת כוויות!

המכשיר מתחמם מאוד. לעולם אין לגעת בדפנות הפנימיות של תא התנור או בגופי החימום. יש לאפשר למכשיר להתקרר לאחר השימוש. שמרו על ילדים במרחק בטוח מהמכשיר.

## נעילת בטיחות בפני ילדים

התנור מצויד בפונקציית נעילה שמטרתה למנוע מילדים להפעיל בשוגג את התנור או לשנות את ההגדרות.

### הערות


- אם הכיריים מחוברות, הן לא יושפעו מנעילת הבטיחות בפני ילדים בתנור.
- לאחר הפסקת חשמל, נעילת הבטיחות בפני ילדים לא תהיה פעילה עוד.

### הפעלה והשבתה

כדי להפעיל את נעילת הבטיחות בפני ילדים, בורר הפונקציות מוכרח להיות מוגדר למצב "כבוי".

לחצו והחזיקו את הלחצן ☞ למשך כ-4 שניות.

SAFE מופיע בתצוגה. פעולה זו מפעילה את נעילת הבטיחות בפני ילדים.

**הערה:** אם משך הטיימר  הוגדר, הספירה שלו לאחור תימשך. כאשר נעילת הבטיחות בפני ילדים פעילה, לא ניתן לשנות את משך הטיימר.

כדי להשבית את נעילת הבטיחות בפני ילדים, לחצו והחזיקו שוב את הלחצן ☞ למשך כ-4 שניות, עד שהסמל בתצוגה SAFE ייכבה.


חומרי ניקוי	אזור
מי סבון חמים: נקו בספוג כלים ולאחר מכן יבשו במטלית רכה. משטחי פלדת אל-חלד יש לנגב תמיד בכיוון המרקם הטבעי. אחרת, הדבר עלול לשרוט את פני השטח. יש להסיר מיד כתמים או נתזים שנוצרו כתוצאה מאבנית, שומן, עמילן וחלבון (חלבון ביצה למשל). חלודה עלולה להיווצר תחת כתמים ונתזים אלה. את חומרי הניקוי המיועדים לניקוי משטחים חמים העשויים מפלדת אל-חלד ניתן לרכוש ממרכז שירות הלקוחות ומהספקים המורשים. מרחו שכבה דקה של חומר ניקוי בעזרת מטלית רכה.	משטחי נירוסטה* (בהתאם לדגם המכשיר)
מי סבון חמים: נקו בספוג כלים ולאחר מכן יבשו במטלית רכה. אין להשתמש בחומר ניקוי לזכוכית או במגרדות לזכוכית לצורך ניקוי.	משטחי אמיל, משטחים צבועים, משטחי פלסטיק ומשטחים עם הדפסים* (בהתאם לדגם המכשיר)
מי סבון חמים: נקו בספוג כלים ולאחר מכן יבשו במטלית רכה. אין להשתמש בחומר ניקוי לזכוכית או במגרדות לזכוכית לצורך ניקוי.	לוח הבקרה

\* אופציונלי (זמין בחלק מהמכשירים, בהתאם לדגם המכשיר)

## כוונן הטיימר

באפשרותכם להשתמש בטיימר בין אם המכשיר עצמו בשימוש ובין אם לא. עם זאת, לא ניתן להגדיר משך בישול או שעת סיום. הזמן המרבי שניתן להגדיר הוא 23 שעות ו-59 דקות. עד 10 דקות, ניתן להגדיר את משך הטיימר במרווחים של 30 שניות. מעל 10 דקות, מרווחי הזמן מתארכים ככל שהערך גבוה יותר.

משך הטיימר יתחיל בערך ברירת מחדש שונה, בהתאם ללחצן הראשון שבו אתם נוגעים:  
5 דקות אם אתם נוגעים בלחצן - או 10 דקות אם אתם נוגעים בלחצן +.

1. געו בלחצן .
2. השתמשו בלחצן - או + כדי להגדיר את משך הטיימר. לאחר מספר שניות, תתחיל ספירה לאחור של משך הטיימר.

**עצה:** אם משך הטיימר המוגדר הוא משך הזמן שבו אתם רוצים לבשל את המזון, השתמשו במשך הבישול. המכשיר ייכבה אוטומטית כאשר הבישול יסתיים.

## הזמן שנקבע עבור הטיימר חלף


יישמע צליל התראה. משך הטיימר יהיה אפס בתצוגה. געו בלחצן כלשהו כדי לכבות את הטיימר.

## שינוי וביטול

ניתן להשתמש בלחצן - או + כדי לשנות את משך הטיימר בכל עת. לאחר מספר שניות, השינוי יוחל. כדי לבטל, השתמשו בלחצן - כדי לאפס את משך הטיימר עד לאפס. הטיימר כבוי כעת.

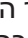
## כוונן השעון

לאחר שהמכשיר התחבר לאספקת החשמל, או לאחר הפסקת חשמל, השעה תהבהב בתצוגה. הגדירו את השעון.



1. בורר הפונקציות מוכרח להיות מוגדר למצב "כבוי". געו בלחצן .
2. השעה תפסיק להבהב. השתמשו בלחצן - או + כדי להגדיר את השעה. לאחר מספר שניות, התנור יקבע את השעה.

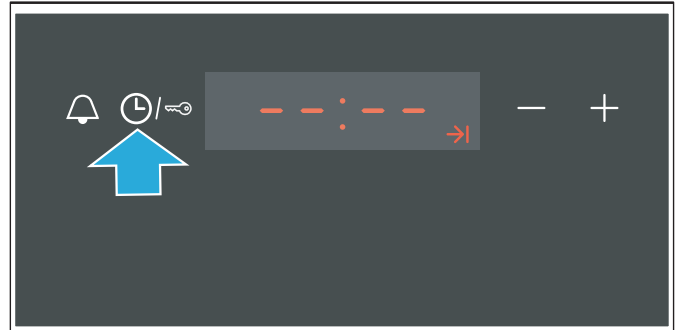
## שינוי השעה

תוכלו לשנות את השעה שוב כאשר יהיה צורך בכך, לדוגמה, במעבר משעון קיץ לשעון חורף.

לשם כך, כאשר המכשיר כבוי, געו בלחצן  עד אשר הסמל עבור השעה יבהב, והשתמשו בלחצן - או + כדי לשנות את השעה.

הדוגמה שבאיור: השעה היא 10:30, משך בישול של 45 דקות הוגדר וברצונכם שהמזון יהיה מוכן ב-12:30.

1. הגדרת פונקציית החימום והטמפרטורה או הגדרה
2. לחצו על הלחצן  והשתמשו בלחצן - או+ כדי להגדיר את משך הבישול.
3. געו שוב בלחצן . שעת הסיום → מסומנת בתצוגה.



4. השתמשו בלחצן + או - כדי לדחות את שעת הסיום.



התנור קובע את ההגדרות לאחר מספר שניות. שעת הסיום מופיעה בתצוגה. לאחר שהמכשיר מופעל, מתחילה ספירה לאחור של משך הבישול.

## משך הבישול שהוגדר חלף

יישמע צליל התראה. המכשיר יפסיק להתחמם. משך הבישול יהיה אפס בתצוגה.

לאחר שהצליל ייפסק, תוכלו לגעת בלחצן + כדי להגדיר משך בישול חדש.

לאחר שהמזון בושל, סובבו את בורר הפונקציות למצב "כבוי" כדי לכבות את התנור.

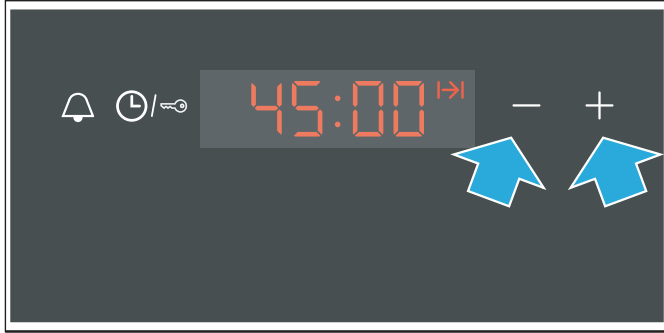
## שינוי וביטול

ניתן להשתמש בלחצן - או + כדי לשנות את שעת הסיום. לאחר מספר שניות, השינוי יוחל. לא ניתן לשנות את שעת הסיום לאחר שהתחילה כבר ספירה לאחור של משך הבישול. אחרת, תוצאת הבישול לא תהיה משביעת רצון.

כדי לבטל, השתמשו בלחצן - כדי להגדיר את שעת הסיום בחזרה לשעה הנוכחית בתוספת משך הבישול. המכשיר יתחיל להתחמם ותתחיל ספירה לאחור של משך הבישול.



3. השתמשו בלחצן - או + כדי להגדיר את משך הבישול.



המכשיר מתחיל להתחמם לאחר מספר שניות. משך הבישול מספר לאחר בתצוגה.

### משך הבישול שהוגדר חלף

ישמע צליל התראה. המכשיר יפסיק להתחמם. משך הבישול יהיה אפס בתצוגה.

לאחר שהצליל ייפסק, תוכלו לגעת בלחצן + כדי להגדיר משך בישול חדש.

לאחר שהמזון בושל, סובבו את בורר הפונקציות למצב "כבוי" כדי לכבות את התנור.

### שינוי וביטול

ניתן להשתמש בלחצן - או + כדי לשנות את משך הבישול בכל עת. לאחר מספר שניות, השינוי ייכנס לתוקפו.

כדי לבטל, השתמשו בלחצן - כדי לאפס את משך הבישול עד לאפס. המכשיר ימשיך להתחמם ללא משך בישול.

### הגדרת שעת הסיום

ניתן לדחות את השעה שבה הבישול אמור להסתיים. לדוגמה, תוכלו להכניס את המזון לתנור בבוקר, ולהגדיר את משך הבישול כך שהיא תהיה מוכנה לארוחת הצהריים.

### הערות

- הקפידו לא להשאיר מזון לזמן ממושך מדי בתא התנור כדי שלא יתקלקל.
- אין לכוון את שעת הסיום כאשר המכשיר כבר פועל. אחרת, תוצאת הבישול לא תהיה משביעת רצון.

ניתן להשהות את משך הבישול ב-23 שעות ו-59 דקות לכל היותר.

## אפשרויות קביעת זמן

בתנור שלכם יש מספר אפשרויות לכוון זמן.

שימוש	אפשרות קביעת זמן
לאחר תום משך הבישול שהוגדר, התנור יפסיק להתחמם אוטומטית.	→  משך הבישול
הזינו את משך הבישול ואת שעת הסיום הרצויים. המכשיר יופעל אוטומטית כך שהבישול יסתיים בשעה הרצויה.	→  שעת סיום
הטיימר דומה לכל טיימר עצמאי אחר. הוא פועל בנפרד מהתנור כאשר הוא מתחמם ואינו משפיע על התנור.	🔔 טיימר
כאשר לא פועלת פונקציה אחרת בחזית, המכשיר יציג את השעה בתצוגה.	🕒 זמן

לפני שתוכלו להציג את משך הבישול באמצעות הלחצן ⏸, יהיה עליכם להגדיר פעולת חימום. לאחר שהגדרתם משך בישול, תוכלו להציג את שעת הסיום.

צליל התראה יישמע בסיום משך הבישול או משך פעולת הטיימר. ניתן לבטל את צליל ההתראה מוקדם על-ידי נגיעה בלחצן ⏸.

### הגדרת משך בישול

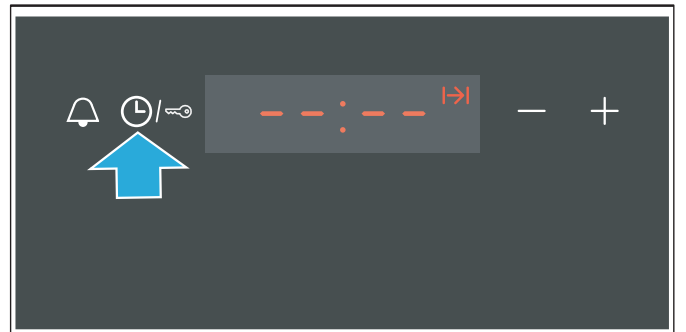
ניתן להגדיר את משך הבישול הרצוי עבור המזון. זה מונע מהמזון להתבשל למשך זמן ארוך יותר בטעות, ופירושו של דבר שאינכם צריכים להפסיק את מה שאתם עושים כדי לכבות את התנור.

הזמן המרבי שניתן להגדיר הוא 23 שעות ו-59 דקות. ניתן להגדיר את משך הבישול במרווחים של דקה אחת עד לשעה אחת, ולאחר מכן, במרווחים של 5 דקות.

משך הבישול יתחיל בערך ברירת מחדל שונה, בהתאם ללחצן הראשון שבו אתם נוגעים: 10 דקות אם אתם נוגעים בלחצן - או 30 דקות אם אתם נוגעים בלחצן +.

הדוגמה שבאיור: זמן בישול 45 דקות.

1. הגדרת פונקציית החימום והטמפרטורה או הגדרה לחצו על הלחצן ⏸.
2. משך הבישול →| מסומן בתצוגה.





## תפעול המכשיר


בשלב זה כבר למדתם על הבקורות השונות ואופן פעולתן. כעת נסביר כיצד לבחור בהגדרות השונות של התנור.

### הפעלה וכיבוי של המכשיר

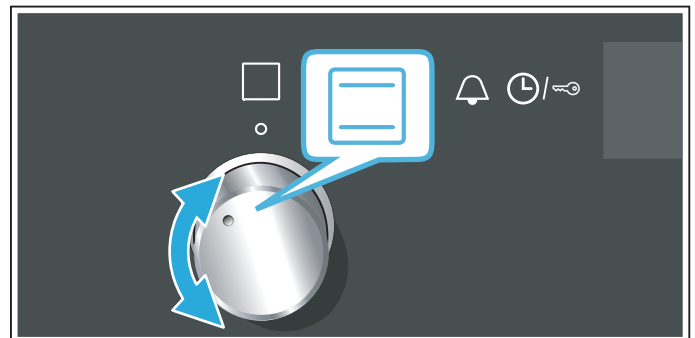
השתמשו בבורר הפונקציות כדי להפעיל או לכבות את התנור. סיבוב בורר הפונקציות לכל מצב שהוא מלבד מצב "כבוי" מפעיל את התנור. כדי לכבות את התנור, יש לסובב את כפתור בורר הפונקציות למצב "כבוי".

### הגדרת סוג החימום והטמפרטורה

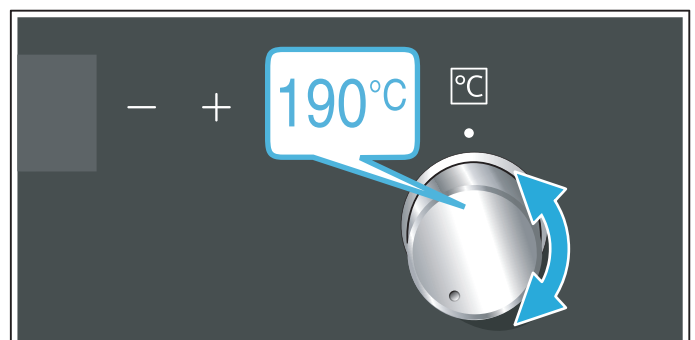
בורר הפונקציות ובורר הטמפרטורה מאפשרים לקבוע בקלות את ההגדרות הדרושות לתנור. כדי לגלות מהי פעולת החימום המומלצת לכל סוג של מזון, עיינו בתחילת מדריך ההפעלה.

הדוגמה שבאיור: חימום עליון/תחתון  בטמפרטורה של 190°C.

1. השתמשו בבורר הפונקציות כדי לכוון את תוכנית החימום.



2. השתמשו בבורר הטמפרטורה כדי להגדיר את הטמפרטורה או כדי לקבוע את ההגדרות עבור הגריל.



המכשיר מתחיל להתחמם לאחר מספר שניות.

לאחר שהמזון בושל, סובבו את בורר הפונקציות למצב "כבוי" כדי לכבות את התנור.

**הערה:** ניתן להגדיר משך בישול ושעת סיום להפעלת התנור. ← "אפשרויות קביעת זמן" בעמוד 21

### שינוי

ניתן לשנות את פעולת החימום ואת הטמפרטורה בכל עת באמצעות הבורר המתאים.

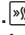
### חימום מהיר

בחימום מהיר, ניתן לקצר את זמן החימום.

לאחר מכן, לקבלת התוצאות הטובות ביותר, השתמשו ב:  אוויר חם 3D  ■

השתמשו בחימום מהיר רק כאשר נבחרה טמפרטורה הגבוהה מ-100°C.

כדי להבטיח תוצאת בישול אחידה, אין להניח את המזון בתא התנור לפני סיום שלב החימום המהיר.

1. סובבו את בורר הפונקציות למצב .
2. השתמשו בבורר הטמפרטורה כדי לקבוע את הטמפרטורה.

התנור יתחיל להתחמם לאחר מספר שניות.

בתום שלב החימום המהיר, נשמע צליל התראה. הניחו את המזון בתא התנור.

## טבלה - בישול

בחרו בגודל סיר מתאים לגודל המבער. בסיס המחבת או הסיר צריכים להיות באותו קוטר של המבער.

זמני הבישול עשויים להשתנות בהתאם לסוג המזון, למשקלו ולאיכותו. בגלל שינויים אפשריים, מוטב שתשפטו בנוגע למשך הבישול המיטבי בעצמכם.

השתמשו בכמות מים קטנה ככל שניתן בעת הבישול, כך שהמזון ישמור על הוויטמינים והמינרלים שלו. בחרו בזמני בישול קצרים, כדי שהירקות יישארו קשיחים ומלאים בערכים תזונתיים.

דוגמה	מזון	משטח חימום	מצב בישול
המסה	שוקולד, חמאה, מרגרינה	מבער חסכוני	להבה קטנה
חימום	ציר, ירקות משומרים	מבער עם הספק תקני	להבה קטנה
חימום ושמירה על חום	מרקים	מבער חסכוני	להבה קטנה
אידיוי*	דגים	מבער עם הספק תקני	בין להבה גדולה לקטנה
טיגון קל*	תפוחי אדמה וירקות שונים, בשר	מבער עם הספק תקני	בין להבה גדולה לקטנה
הרתחה*	אורז, ירקות, מנות בשר (עם רטבים)	מבער עם הספק תקני	להבה גדולה
טיגון	פנקייקים, תפוחי אדמה, שניצל, אצבעות דג	מבער עם תפוקה גבוהה** מבער ווק**	בין להבה גדולה לקטנה

\* אם אתם משתמשים בסיר עם מכסה, הנמיכו את הלהבה ברגע שהמזון מתחיל לרתוח.

\*\* אופציונלי. זמין עבור חלק מהמכשירים. בהתאם לדגם המכשיר. (לטיגון על מבער הווק, מומלץ להשתמש בווק.)

אין להפעיל את בקרת משטח החימום למשך יותר מ-15 שניות. אם המבער אינו ניצת תוך 15 שניות, המתינו לפחות דקה לפני שתחזרו על ההליך.

**⚠ אזהרה - זהירות!**

אם לאחר כיבוי התנור מסובבים את כפתור המבער כשהתנור עדיין חם, גז עלול לדלוף. אם לא תסובבו את כפתור המבער למצב ההצתה ⚡↑ תוך 60 שניות, כניסת הגז תיכבה.

**מבער הגז אינו ניצת**

אם אין אספקת חשמל או שהמצתים לחים, ניתן להצית את מבערי הגז באמצעות מצית גז או גפרור.

**מבערי גז**

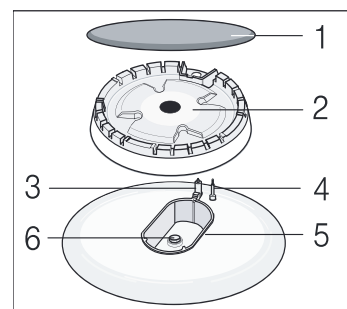
פרק זה מסביר כיצד להגדיר משטח חימום. בטבלה מוצגים זמני הבישול והגדרות החימום עבור סוגי תבשילים שונים.

**ניקוי מתקדם של פיית המבער וכיסויו**

נקו את פיית המבער (1) וכיסויו (2) בעזרת מים ונוזל ניקוי. יבשו בקפידה כל חלק בנפרד.

מקמו את פיית המבער וכיסויו על תושבת המבער (5). ודאו שהמצת (3) ופין הבטיחות של הלהבה (4) אינם פגומים.

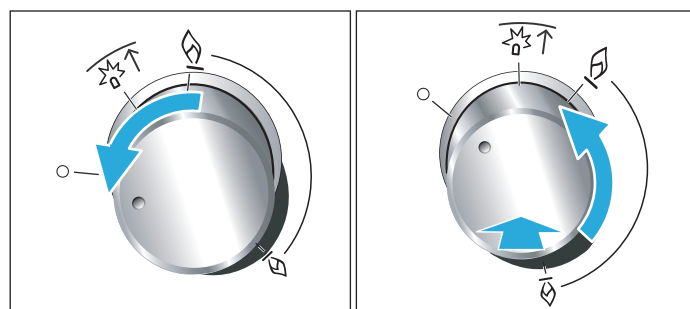
הפיה (6) חייבת להיות יבשה ונקייה. הניחו תמיד את כיסוי המבער בדיוק מעל פיית המבער.



**הצתת מבערי הגז**

יש להניח תמיד את מכסה המבער בדיוק מעל פיית המבער. הפתחים בפיית המבער מוכרחים להישאר פנויים כל הזמן. כל החלקים חייבים להיות יבשים.

1. פתחו את מכסה התנור העליון. המכסה העליון חייב להישאר פתוח לכל אורך פעולת הכיריים.
2. סובבו את הכפתור של המבער המבוקש נגד כיוון השעון למצב ההצתה ⚡↑. תהליך ההצתה מתחיל.
3. לחצו לחיצה ארוכה על כפתור המבער למשך 1-3 שניות. הגז מתחיל לזרום החוצה ומבער הגז ניצת.

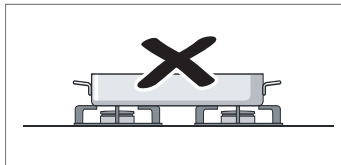


4. התקן כשל הלהבה מופעל. אם להבת הגז כבית, כניסת הגז כבית באופן אוטומטי על-ידי התקן כשל הלהבה. קבעו את גודל הלהבה המבוקש. בין המצב הכבוי • והמצב ⚡, הלהבה אינה יציבה. לכן, בחרו תמיד מצב בין הלהבה הגדולה ⚡ והלהבה הקטנה ⚡.
5. בדקו אם הלהבה דולקת. אם אינה דולקת, חזרו על התהליך משלב 2.
6. כדי לסיים את תהליך הבישול, סובבו את בקרת משטח החימום עם כיוון השעון למצב הכבוי •.

מבער משטח חימום חשמלי*	הספק [kW]	קוטר כלי בישול מינימלי	קוטר כלי בישול מרבי
משטח חימום חשמלי*	1 kW	14.5 ס"מ	14.5 ס"מ
מבער ווק*	3.5 kW	24 ס"מ	28 ס"מ
מבער עם תפוקה גבוהה*	3 kW	24 ס"מ	28 ס"מ
מבער עם הספק תקני	1.7 kW	18 ס"מ	24 ס"מ
מבער חסכוני	1 kW	12 ס"מ	18 ס"מ

\* אופציונלי  
זמין עבור חלק מהמכשירים. בהתאם לדגם המכשיר.

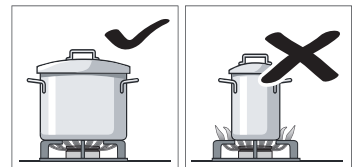
אין להשתמש בשני מבערים או מקורות חום לחימום של כלי בישול אחד. אין להשתמש במחבתות גריל, קדרות חרס עם ידית וכדומה לזמן ממושך בתפוקה המרבית.



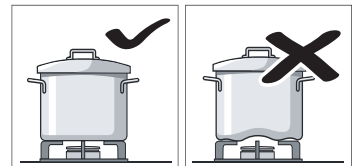
### הוראות לשימוש בטיחותי

העצות הבאות מיועדות לסייע לכם לחסוך באנרגיה ולמנוע נזקים לכלי הבישול:

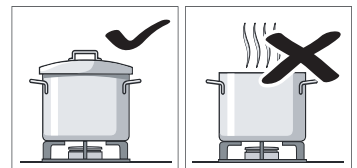
השתמשו בכלי בישול בגודל מתאים למבער. אין להשתמש בכלי בישול קטנים על מבערים גדולים. אסור שהלהבה תיגע בצדי כלי הבישול.



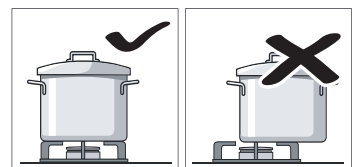
אין להשתמש בכלי בישול פגומים, שאינם יושבים באופן ישר על הכיריים. כלי הבישול עלולים להתהפך. יש להשתמש רק בכלי בישול עם בסיס ישר ועבה.



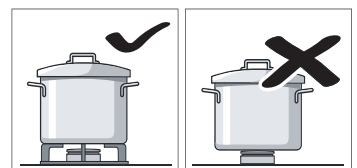
אין לבשל מבלי להשתמש במכסה, ויש לוודא שהמכסה ממוקם בצורה נכונה. הדבר גורם לבזבז אנרגיה.



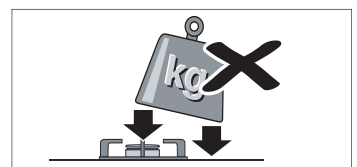
יש למקם את כלי הבישול בדיוק מעל מרכז המבער. אחרת הם עלולים להתהפך.



מקמו את כלי הבישול על תומכי הסירים ולעולם לא ישירות על המבער. לפני השימוש במכשיר, יש לוודא שתומכי הסירים וכיפות המבער ממוקמים כהלכה.



יש להניח כלי בישול על הכיריים בזהירות. אין להלום בכיריים או להניח עליהן משקל חריג.



## לפני הפעלה ראשונה

לפני שניתן להשתמש במכשיר, יש לבצע מספר הגדרות. לפני השימוש הראשון, יש גם צורך לנקות את תא התנור ואת האביזרים.

### שימוש ראשון

השעה תופיע בתצוגה בעת חיבור המכשיר לאספקת החשמל. כווננו את השעה הנוכחית.

### כוונן השעון

ודאו שבורר הפונקציות מוגדר למצב "כבוי".

- השעה שמוצגת בעת ההפעלה היא 12:00.
1. השתמשו בלחצן - או + כדי להגדיר את השעה.
  2. געו בלחצן ⊕ כדי לאשר.
- השעה הנוכחית תוצג בתצוגה.

### ניקוי תא התנור והאביזרים

לפני השימוש במכשיר בפעם הראשונה לצורך הכנת מזון, יש לנקות את תא התנור ואת האביזרים.

### ניקוי תא התנור

כדי להעלים את ריח המכשיר החדש, חממו את תא התנור כאשר הוא ריק ודלת התנור סגורה.

ודאו שתא התנור אינו מכיל שאריות של חומרי האריזה, כגון פתיתי קלקר, והסירו את נייר הדבק שנמצא במכשיר או עליו. לפני חימום התנור, נגבו את המשטחים החלקים בתא התנור באמצעות מטלית רכה ולחה. הקפידו על אזור נאות של המטבח בעת חימום התנור בפעם הראשונה.

קבעו את ההגדרות המופיעות להלן. בסעיף הבא תלמדו כיצד לקבוע את פעולת החימום הרצויה ואת הטמפרטורה.

← "תפעול המכשיר" בעמוד 20

### הגדרות

פעולת חימום	חימום עליון/תחתון 
טמפרטורה	240°C
זמן	שעה

כבו את המכשיר לאחר הזמן המצוין.

לאחר שתא התנור התקרר, נקו את המשטחים החלקים באמצעות מי סבון וספוג רך.

### ניקוי האביזרים

נקו היטב את האביזרים באמצעות מי סבון וספוג כלים או מברשת רכה.

### אביזרים אופציונליים

#### מגש אפייה עם ציפוי נגד הידבקות

לפשטידות במגשים ופריטים אפויים קטנים. להסרה מהירה ופשוטה יותר של מאפים ובשר צלוי מתוך מגש האפייה.

#### מחבת מקצועית

להכנת כמויות מזון גדולות. אידיאלית גם למוסקה, לדוגמה.

#### מחבת מקצועית עם מדף רשת פנימי לתבנית

להכנת כמויות מזון גדולות.

#### מכסה למחבת המקצועית

המכסה הופך את המחבת המקצועית למצלה מקצועי.

#### מגש פיצה

לאפיית פיצה ועוגות עגולות גדולות.

#### מגש גריל

משמש לצלייה במקום מדף הרשת או כמגן נתזים. לשימוש בתבנית הרב-תכליתית בלבד.

#### אבן אפייה

להכנה של לחמים, לחמניות או פיצות ביתיות שדורשות תחתית פריכה.

חממו מראש את אבן האפייה לטמפרטורה המומלצת.

#### כלי צלייה מזכוכית

להכנת מזידים ופשטידות.

#### מערכת נשלפת, רמה אחת

התקנת מסילות נשלפות במיקום 2 תאפשר למשוך את האביזרים החוצה בלי שיתהפכו ויפלו.

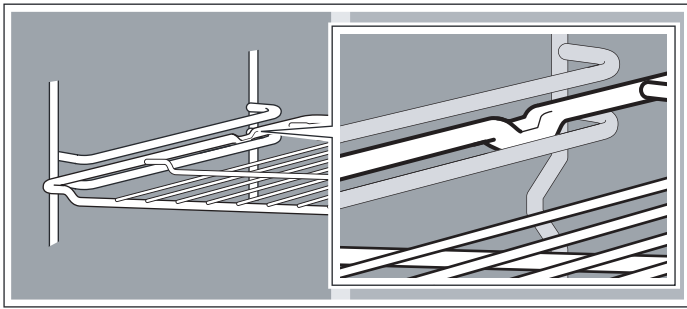
#### מערכת נשלפת, בשתי רמות

התקנת מסילות נשלפות במיקומים 2 ו-3 תאפשר לכם למשוך את האביזרים החוצה מבלי שיתהפכו ויפלו.

#### מערכת נשלפת, בשלוש רמות

התקנת מסילות נשלפות במיקומים 1, 2 ו-3 תאפשר לכן למשוך את האביזרים החוצה מבלי שיתהפכו ויפלו.

בעת הכנסת האביזרים אל תוך תא התנור, ודאו שהפיתול במסילה הצדדית נמצא בחלק האחורי. רק כך הם יינעלו במקומם.



### הערות

- אחזו במגש האפייה בצדדיו בשתי הידיים בצורה בטוחה והחליקו אותו אל תומכי המדף בצורה מקבילה. אל תזיזו את מגש האפייה מצד לצד בעת החלקתו פנימה, אחרת הוא לא ייכנס בקלות וייתכן שייגרם נזק למשטחים המצופים באמייל.
- הקפידו להכניס את האביזרים לתא התנור בצורה הנכונה.
- הקפידו להכניס את האביזרים עד הסוף, כדי שהם לא יגעו בדלת המכשיר.
- הוציאו את כל האביזרים שלא תשתמשו בהם מתא התנור.

## אביזרים אופציונליים

ניתן לרכוש אביזרים שונים ממרכז שירות הלקוחות שלנו, מספק מורשה או באופן מקוון. תוכלו למצוא מגוון רחב של אביזרים לתנור שלכם בחוברות שלנו או באינטרנט.

הזמינות של האביזרים המיוחדים והאפשרות להזמין אותם באופן מקוון משתנות ממדינה למדינה. עיינו בעלוני הפרסום לקבלת מידע נוסף.

**הערה:** לא כל האביזרים האופציונליים מתאימים לכל הדגמים של התנורים. בעת הרכישה, ציינו במדויק את מספר המוצר (מספר ה-E) של התנור שלכם. ← "שירות לקוחות" בעמוד 30

### אביזרים אופציונליים

#### מדף רשת

להנחת כלי בישול, תבניות אפייה, כלים עמידים בחום ולהכנת צלי בשר ומזון צלוי.

#### מגש אפייה

לפשטידות במגשים ופריטים אפויים קטנים.

#### תבנית רב-תכליתית

לאפיית עוגות לחות, מאפים, מזון קפוא ונתחי בשר צלויים. ניתן להשתמש בתבנית זו גם ללכידת השומן שמטפטף בעת צלייה ישירה בגריל על גבי מדף הרשת.

#### מדף רשת פנימי לתבנית

עבור בשר, עוף ודגים. מיועד להכנסה אל תוך התבנית הרב-תכליתית כדי לאפשר לכידת טיפות שומן ומיצי בשר בעת הצלייה.

#### תבנית רב-תכליתית עם ציפוי נגד הידבקות

לאפיית עוגות לחות, מאפים, מזון קפוא ונתחי בשר צלויים. להסרה מהירה ופשוטה יותר של מאפים ובשר צלוי מתוך התבנית הרב-תכליתית.

## אביזרים

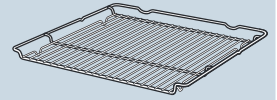
המכשיר מגיע עם מבחר אביזרים. כאן תמצאו מידע על האביזרים הכלולים ועל אופן השימוש הנכון בהם.

## אביזרים כלולים

האביזרים הבאים מצורפים למכשיר שלכם:

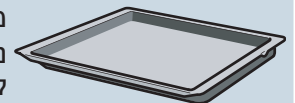
### מדף רשת

להנחת כלי בישול, תבניות אפייה וכלים עמידים בחום. לצלי, מזון צלוי בגריל ומנות קפואות.



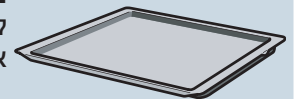
### תבנית רב-תכליתית

לאפייה של עוגות לחות, מאפים, מזון קפוא ונתחי בשר גדולים. ניתן להשתמש בתבנית זו גם ללכידת השומן שמטפטף בעת צלייה ישירה בגריל על גבי מדף הרשת.



### מגש אפייה

לפשטידות במגשים ומוצרים אפויים קטנים.



השתמשו רק באביזרים מקוריים. הם מותאמים במיוחד לשימוש במכשיר שברשותכם.

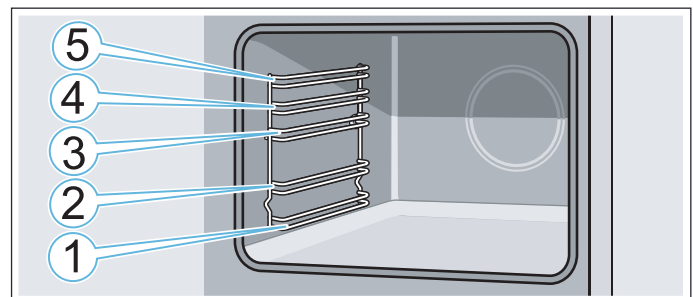
ניתן לרכוש אביזרים שונים ממרכז שירות הלקוחות, מספק מורשה או באופן מקוון.

**הערה:** האביזרים עלולים להתעוות כאשר הם מתחממים. הדבר אינו משפיע על תפקודם. לאחר שהם מתקררים, הם חוזרים לצורתם המקורית.

## הכנסת האביזרים

בתא התנור יש חמישה מפלסים עבור המדפים. המפלסים נספרים מלמטה כלפי מעלה.

בתנורים מסוימים, מיקום המדף הגבוה ביותר מסומן בתא התנור עם סמל הגריל.



הקפידו תמיד להכניס את האביזרים בין שתי מסילות ההובלה בכל מפלס.

ניתן למשוך את האביזרים החוצה כמחצית הדרך מבל שיתהפכו.

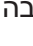
**טמפרטורה**

השתמשו בבורר הטמפרטורה כדי להגדיר את הטמפרטורה בתא התנור. ניתן גם להשתמש בו כדי לבחור את ההגדרות עבור הפונקציות האחרות.

בעת בישול בטמפרטורות גבוהות, המכשיר מנמיך מעט את הטמפרטורה לאחר פרק זמן ארוך.

מצב	משמעות
● מצב כבוי	התנור אינו מתחמם.
275-50 טווח הטמפרטורה	הטמפרטורה שניתן להגדיר בתא התנור במעלות °C.
1, 2, 3 או I, II, III	ההגדרות הניתנות לקביעה עבור הגריל, משטח גדול  ומשטח קטן  (בהתאם לדגם התנור). הגדרה 1 = נמוך הגדרה 2 = בינוני הגדרה 3 = גבוה
	פעולת ניקוי ההגדרה עבור פעולת הניקוי.

**תצוגת טמפרטורה**


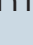
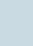
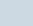
כאשר המכשיר מתחמם, הסמל  דולק בתצוגה. הוא כבה בזמן הפסקות בפעולת החימום.

בעת חימום מראש של התנור, הזמן המיטבי להנחת המזון בתא התנור הוא כשהסמל כבה תחילה.

**הערה:** בשל התמד החום, הטמפרטורה המוצגת עשויה להיות שונה מעט מהטמפרטורה שבתוך התנור.

**בקרי משטח החימום**

באפשרותכם להשתמש בארבעת בקרי משטח החימום כדי להתאים את פלט החום של משטחי החימום הנפרדים.

מצבים	פונקציה/משטחי חימום של גז
● מצב כבוי	משטח החימום כבוי.
	מצב הצתה
	טווח ההגדרות
	להבה גדולה = העוצמה הגבוהה ביותר
	להבה חסכונית = העוצמה הנמוכה ביותר

בקצה טווח ההגדרות ישנו מעצור. אין לסובב את הכפתור מעבר לנקודה זו.

**תא התנור**

הפונקציות השונות בתא התנור מקלות על השימוש במכשיר. לדוגמה, תא התנור מואר היטב ומאוורר הקירור מונע התחממות יתר של המכשיר.

**פתיחת דלת התנור**

אם תפתחו את דלת התנור כאשר המכשיר פועל, המכשיר ימשיך לפעול כפי שפעל קודם לכן.

**תאורה פנימית**

ברוב פונקציות החימום ובפונקציות אחרות, התאורה הפנימית בתא התנור נשארת דלוקה כאשר התנור פועל. כאשר מסובבים את בורר הפונקציות כדי לסיים הפעלה, התאורה כבית.

על-ידי סיבוב בורר הפונקציות להגדרת התאורה הפנימית, ניתן להפעיל את התאורה מבלי לחמם את התנור. זה לדוגמה, מאפשר לנקות בקלות רבה יותר את התנור.

**מאוורר הקירור**

מאוורר הקירור מופעל ומושבת לסירוגין בהתאם לצורך. האוויר החם נפלט מעל הדלת.

**זהירות!**

אין לכסות את פתחי האוורור. פעולתם נועדה למנוע התחממות יתר של התנור.

כדי לקצר את משך הזמן שדרוש לתנור להתקרר לאחר סיום עבודתו, המאוורר ימשיך לפעול למשך פרק זמן מסוים לאחר מכן.

## לוח הבקרה

הפרטים עשויים להשתנות בהתאם לדגם המכשיר.

### לחצנים ותצוגה

ניתן להשתמש בלחצנים כדי להגדיר פונקציות נוספות במכשיר שלכם. תוכלו לראות את הערכים עבורן בתצוגה.

### לחצנים

החיישנים ממוקמים מתחת ללחצנים. אין ללחוץ עליהם בחוזקה. די בנגיעה בסמל המתאים.

### תצוגה

הערך שניתן להגדיר כעת או הערך שחולף יוצג בספרות גדולות בתצוגה.

כדי להשתמש באפשרויות הגדרת השעה הנפרדות, הקישו על הלחצן ⌚ מספר פעמים. הסמל שמאיר מתאים לערך המוצג כעת בספרות גדולות בתצוגה.

סמל	משמעות
	טיימר
	הגדירו את הטיימר.
	אפשרויות קביעת זמן
	הקישו שוב ושוב על הסמל כדי לבחור את המשך (→), שעת הסיום (→) והשעה.
	נעילת בטיחות בפני ילדים
	באפשרותכם לנעול ולפתוח את פונקציות התנור בלוח הבקרה על-ידי לחיצה והחזקה של הלחצן למשך כ-4 שניות.
-	מינוס
+	פלוס
	הקטנת ערכי ההגדרה. הגדלת ערכי ההגדרה.

### סוגי חימום ופונקציות

השתמשו בבורר הפונקציות כדי לקבוע את סוגי החימום ופונקציות נוספות.

כדי לוודא שתשתמשו תמיד בסוג החימום הנכון לבישול המזון, סיפקנו הסבר לגבי ההבדלים והיישומים להלן.

סוג חימום	שימוש
	אוויר חם 3D
	לאפייה וצלייה במפלט אחד או יותר. המאוורר מפזר את החום של גוף החימום הטבעתי, שממוקם בדופן האחורית של התנור, באופן שווה בתוך תא התנור.
	אוויר חם עדין
	סוג חימום חכם להכנה עדינה של בשר, דגים ומאפים. אספקת החשמל לתא התנור נשלטת על-ידי המכשיר ומתבצעת באופן אוטומטי. הכנת המזון מתבצעת בשלבים, תוך ניצול החום השירי. כתוצאה מכך המזון נותר עסיסי יותר ועובר השחמה מופחתת. ניתן לחסוך בחשמל, בהתאם להכנות ולמאכלים. פעולת חימום זו משמשת לקביעת רמת נצילות האנרגיה.
	אפיית פיצה
	לבישול פיצה ומנות המצריכות כמות חום גדולה מלמטה. גוף החימום התחתון וגוף החימום הטבעתי בחלק האחורי של התנור מתחממים.
	חימום תחתון
	לבישול בבן מארי ולאפיית מזון פרק זמן נוסף. החום נפלט מלמטה.
	גריל, שטח גדול
	לצלייה בגריל של פריטים שטוחים כגון אומצות או נקניקיות, להכנת קלי ולהשחמת מזון. כל האזור שנמצא מתחת לגוף החימום של הגריל מתחמם.
	צלייה בסחרור אוויר
	לצלייה של עוף, דגים שלמים ונתחי בשר גדולים. גוף החימום של הגריל והמאוורר מופעלים וכבים לסירוגין. המאוורר מפזר את האוויר החם מסביב למזון.
	חימום עליון/תחתון
	לאפייה וצלייה מסורתית במפלט אחד. מתאים במיוחד לעוגות עם ציפוי לח. החום נפלט באופן אחיד כלפי מעלה וכלפי מטה.

### פונקציות אחרות

התנור החדש שלכם כולל פונקציות נוספות; עיינו להלן בתיאור קצר שלהן.

פעולה	שימוש
	חימום מהיר
	חימום מקדים של תא התנור במהירות ללא אביזרים.
	תאורה פנימית
	הפעלת התאורה הפנימית; כל הפונקציות האחרות נשארות כבויים. מאפשרת לנקות בקלות רבה יותר את תא התנור, לדוגמה.
	EcoClean Direct
	פעולת הניקוי EcoClean Direct מנקה את תא התנור כמעט לבדה. ← "פעולת ניקוי" בעמוד 26



**הערה:** המפרט הייחודי והצבעים עשויים להשתנות בין הדגמים השונים.

## הכרת המכשיר

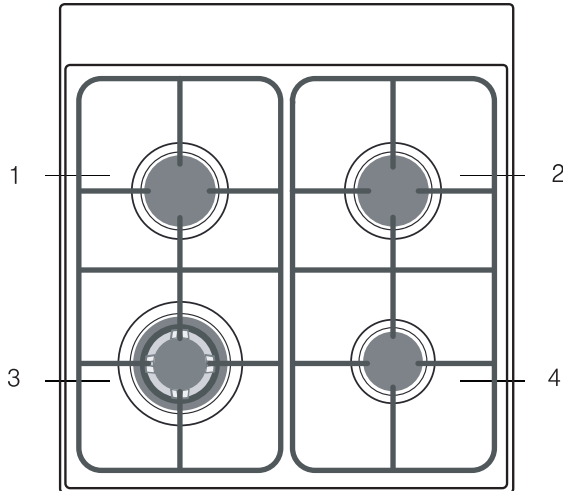
בפרק זה מובא הסבר על המחוונים והבקרים השונים. כאן תמצאו גם מידע על הפונקציות השונות של המכשיר.

### מידע כללי

העיצוב תלוי בדגם המכשיר.

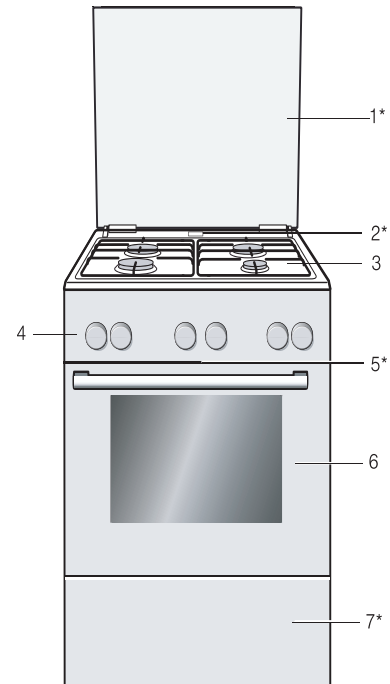
### אזור הבישול

להלן סקירה של לוח הבקרה. העיצוב תלוי בדגם המכשיר.



#### הסברים

1	מבער רגיל
2	מבער רגיל
3	מבער ווק
4	מבער חסכוני



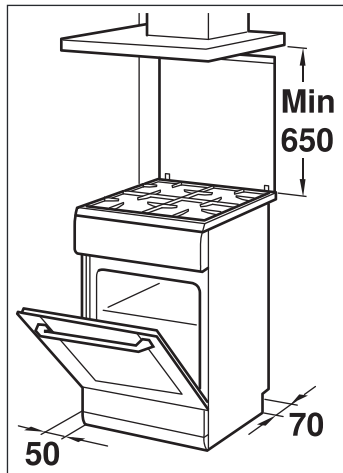
#### הסברים

1*	כיסוי הכיריים*
2*	פתח יציאת אדים <b>זהירות!</b> כאשר התנור פועל, יוצאים ממנו אדים חמים.
3	כיריים**
4	לוח הבקרה**
5*	מאורר הקירור
6	דלת התנור**
7*	מגירת הבסיס**

\* אופציונלי (זמין עבור חלק מהמכשירים)

\*\* בהתאם לדגם המכשיר, הפרטים עשויים להשתנות.

## התקנת המכשיר



- יש להעמיד את המכשיר ישירות על רצפת המטבח ובהתאם למידות שצוינו. אין להעמיד את המכשיר על כל עצם אחר.
- המרחק בין קצהו העליון של המכשיר לקצהו התחתון של קולט האדים חייב להתאים לדרישות של יצרן קולט האדים.
- אין להזיז את המכשיר לאחר סיום התקנתו. המרחק בין המבער עם התפוקה הגבוהה או מבער הווק לחזיתות היחידות הסמוכות או לקיר חייב להיות 50 מ"מ לפחות.

### ⚠ אזהרה - סכנת דליפת גז!

אין להזיז את המכשיר לאחר שהותקן. אם אתם מזיזים את המכשיר לאחר שהותקן, ודאו שהחיבור אינו מאפשר דליפה.

## מידות שיש לשים לב אליהן בעת ההובלה

קבעו את כל החלקים הניידים שבתוך המכשיר או עליו באמצעות נייר דבק שניתן להסיר מבלי להשאיר סימנים. כדי למנוע נזק למכשיר, דחפו את כל האביזרים (כגון מגש אפייה) לתוך הפתחים המתאימים, כשקצותיהם עטופים בקרטון. הניחו קרטון או עצם דומה בין הצד הקדמי לאחורי, כדי להגן על חלקה הפנימי של דלת הזכוכית מפני מכות. קבעו את הדלת, ובמידת האפשר קבעו את המכסה העליון לצדי המכשיר באמצעות נייר דבק.

שמרו על אריזת המוצר המקורית. יש להוביל את המכשיר באריזתו המקורית בלבד. פעלו בהתאם לחצי ההובלה שמופיעים על האריזה.

### אם האריזה המקורית אינה זמינה

ארזו את המכשיר באריזת מגן, כדי להבטיח הגנה מספיקה מפני נזקים בעת ההובלה.

הובילו את המכשיר כשהוא במצב אנכי. אין לאחוז במכשיר באמצעות ידית הדלת או החיבורים שבגב, מפני שהדבר עלול לגרום להם נזק. אין להניח עצמים כבדים על המכשיר.

## לשירות הלקוחות

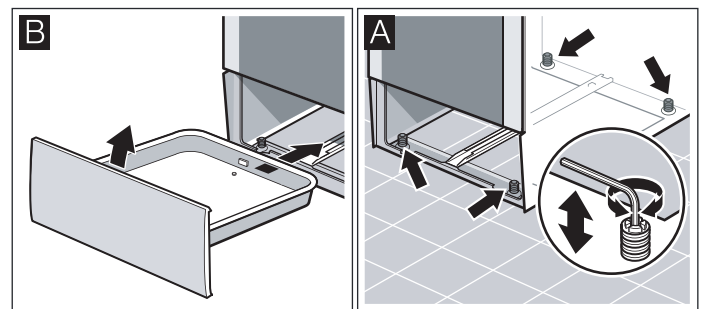
### זהירות!

- התקנת המכשיר חייבת להתבצע בהתאם לנתונים שצוינו בלוחית הדירוג.
- יש לחבר את המכשיר רק לחיבור חשמל שתואם לדרישות התקפות. חייבת להיות גישה נוחה לשקע, כך שתוכלו לנתק את המכשיר מאספקת החשמל בעת הצורך.
- ודאו זמינות מערכת ניתוק מרובת פינים.
- אין להשתמש בכבל מאריך או במפצל חשמלי.
- מסיבות בטיחותיות, יש לחבר את המכשיר אך ורק לשקע שכולל הארקה. אם חיבור ההארקה אינו תואם לתקנות, לא מובטחת הגנה מפני סכנות חשמליות.
- יש להשתמש בכבל מסוג H 05 W-F או מסוג תואם לשם חיבור המכשיר.

## איזון התנור

יש להניח את רק התנור על הרצפה.

- שלפו את מגירת הבסיס, הרימו אותה והוציאו אותה החוצה.
- הגביהו או הנמיכו את הרגליות המתכווננות בהתאם לצורך, עד שהתנור מאוזן (איור A).
- הכניסו בחזרה את מגירת הבסיס (איור B).



## ארונות סמוכים

הארונות הסמוכים אינם יכולים להיות עשויים מחומרים מתלקחים. חזיתות הארונות הסמוכים מוכרחות להיות עמידות בחום של עד 90°C לפחות.

## קיבוע לקיר

כדי למנוע את התהפכות התנור, יש לקבעו לקיר באמצעות התושבת המצורפת. קבעו את התנור לקיר בהתאם להוראות ההתקנה.

## התקנה וחיבור

**אין להתקין את המכשיר מאחורי דלת דקורטיבית או דלת של ארון מטבח, משום שזה עלול לגרום לחימום יתר של המכשיר.**

### חיבור לגז

ההתקנה חייבת להתבצע אך ורק על-ידי איש מקצוע מוסמך או טכנאי שירות לקוחות מורשה בהתאם להוראות שפורטו בסעיף "חיבור גז והמרה לסוג גז שונה".

### לטכנאי המוסמך או לשירות הלקוחות

#### זהירות!

- תנאי ההתקנה של המכשיר מפורטים בלוחית הדירוג שבגב המכשיר. סוג הגז שהוגדר במפעל מסומן בכוכבית (\*).
- לפני התקנת המכשיר, בדקו את תנאי הגישה לרשת (סוג גז ולחץ גז) וודאו שהגדרת הגז של המכשיר תואמת לתנאים אלה. אם יש לשנות את הגדרות המכשיר, פעלו על-פי ההוראות שבסעיף "חיבור גז והמרה לסוג גז שונה".
- המכשיר אינו מחובר לרשת מרכזית לסילוק גז. יש להתקין ולהכשירו בהתאם לתנאי ההתקנה. אין לחבר את המכשיר לרשת מרכזית לסילוק גז. יש לשמור על כל הנחיות האוורור.
- יש לבצע את חיבור הגז באמצעות חיבור קבוע (רשת אספקת גז), כלומר לא נייד, או באמצעות צינור בטיחות. בעת שימוש בצינור בטיחות, ודאו שהצינור אינו תקוע או מעורר. אסור לצינור הגז לבוא במגע עם משטחים חמים.
- \* ניתן לחבר את קו הגז (צינור גז או צינור גז בטיחותי) לצדו הימני או השמאלי של המכשיר. החיבור חייב לכלול התקן כיבוי הניתן לגישה בקלות.
- \* אופציונלי. זמין עבור חלק מהמכשירים.

### לחץ הפעלה ייעודי של המכשיר

לחץ הפעלה הייעודי של המכשיר שברשותכם מצוין על-גבי לוחית הדירוג שבגב המכשיר.

כל הנתונים המופיעים על-גבי לוחית הדירוג של המכשיר מתייחסים לערכי לחץ אלה. היצרן אינו אחראי לתוצאות לביצועים או לכל סיכון שנגרם כתוצאה מהפעלת המכשיר בערכי לחץ השונים מהערכים שצוינו.

### ⚠ אזהרה - הוראות בטיחות!

אם לחץ הגז בצינורות ההפצה גבוה יותר (20%) מהערכים שצוינו על-גבי לוחית הדירוג של המכשיר, חשוב להפעיל את המכשיר עם וסת גז מתאים למען בטיחותכם. אם לא ידוע לכם מהו לחץ הגז בצינורות ההפצה, פנו לחברת הגז המקומית. רק אנשי מקצוע מחברת הגז המקומית רשאים לחבר, לתחזק ולהתאים את וסת הגז.

### תקלות בהתקנת הגז/ריח של גז

אם הבחנתם ריח של גז או בתקלות בהתקנת הגז, עליכם

- לכבות את אספקת הגז ו/או לסגור את ברז הגז באופן מיידי
- לכבות מיד להבות גלויות או סיגריות
- לכבות מכשירים חשמליים ואורות
- לפתוח חלונות ולאוויר את החדר
- להתקשר למרכז שירות הלקוחות או לספק הגז

### הזזת המכשיר באמצעות צינור הגז או ידית הדלת

אין להזיז את המכשיר תוך כדי אחיזת צינור הגז; עלול להיגרם לו נזק. קיימת סכנה של דליפת גז— אין להזיז את המכשיר תוך כדי אחיזת ידית הדלת שלו. הדבר עלול לגרום נזק לצירים ולידית הדלת.

### חיבור חשמלי

המכשיר מיועד לפעולה במתח של 220V-240V. החיבור דורש נתיך 16 אמפר.

פנו לשירות הלקוחות לשם התקנת המכשיר.

האחריות מאבדת את תוקפה בכל מקרה של נזק כתוצאה מחיבור שגוי של המכשיר.

#### זהירות!


- אם מתח אספקת החשמל יורד מתחת ל-180V, מערכת ההצתה החשמלית לא תפעל.
- אם נגרם נזק לכבל אספקת החשמל, יש לפנות ליצרן, לסוכן השירות שלו או לאנשי מקצוע מוסמכים לשם החלפתו באופן בטיחותי.

### ⚠ אזהרה - סכנת מוות!

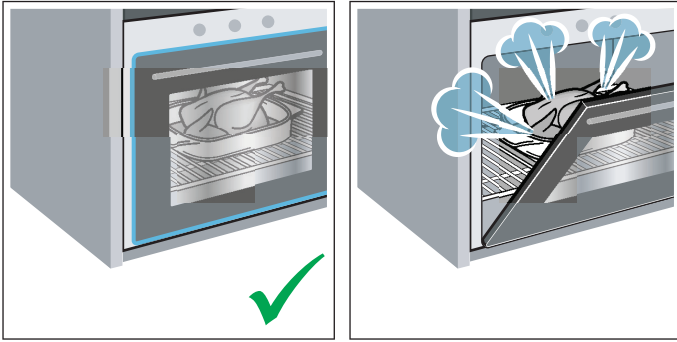
- קיימת סכנה למכת חשמל בעת מגע בחלקים שבהם עובר זרם חשמלי.
- עליכם להקפיד לגעת בכבל החשמל או להחזיק אותו אך ורק בידיים יבשות.
- יש להוציא את כבל החשמל אך ורק באמצעות משיכה בתקע והוצאתו; אין למשוך בכבל עצמו משום שאתם עלולים לגרום לו נזק.
- אין לנתק את כבל החשמל כאשר המכשיר פועל.

שימו לב למידע הבא וודאו כי:

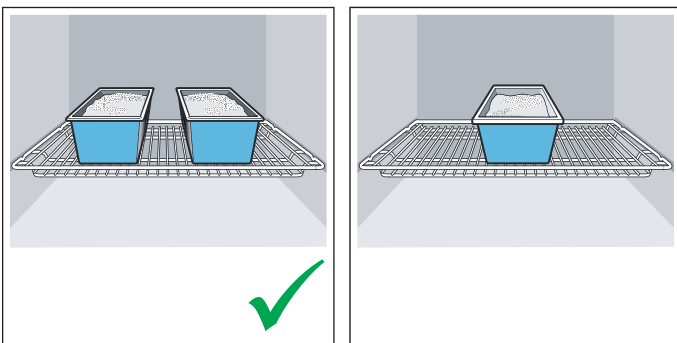
#### הערות

- תקע החשמל מתאים לשקע.
- חתך הרוחב של הכבל מתאים לחיבור חשמלי זה.
- מערכת ההארקה מותקנת כהלכה.
- כבל החשמל מוחלף אך ורק על-ידי טכנאי מורשה (במידת הצורך). ניתן להזמין כבלי חשמל חלופיים משירות הלקוחות שלנו.
- לא נעשה שימוש במתאמים/מפצלים או כבלים מאריכים.
- בעת שימוש במפסק זרם שירי, השתמשו רק במפסק בעל הסימן .
- נוכחות הסימן היא הדרך היחידה להיות בטוחים שהמפסק עומד בכל התקנות הישימות.
- קיימת גישה אל תקע החשמל בכל עת.
- כבל החשמל אינו מעוקם, מעורר, עבר שינוי או מנותק.
- כבל החשמל לא בא במגע עם מקורות חום.

- פתחו את דלת המכשיר מעט ככל האפשר כאשר הוא נמצא בשימוש.



- אם ברצונכם לאפות מספר עוגות, מומלץ לאפות אותן בזו אחר זו. תא התנור נשאר חם. פעולה זו תקצר את משך זמן האפייה של העוגה השנייה. ניתן להכניס לתנור במקביל שתי תבניות אפייה כשהן מונחות זו לצד זו.



- במקרה של זמני בישול ממושכים, ניתן לכבות את התנור 10 דקות לפני סיום הבישול ולנצל את החום השירי כדי לסיים את תהליך הבישול.

### חיסכון בחשמל בעת שימוש בכירת הגז

- השתמשו תמיד בסיר בגודל מתאים למזון. סיר גדול יותר, שאינו מלא, דורש אנרגיה רבה יותר.
- כסו תמיד את הסיר במכסה מתאים.
- חשוב שיהיה תמיד מגע בין להבת הגז לבסיס הסיר.

### סילוק ידידותי לסביבה

יש להשליך את חומרי האריזה באופן ידידותי לסביבה.

- מכשיר זה עומד בתקנה האירופית 2012/19/EU להשלכת ציוד חשמלי ואלקטרוני (WEEE). התקנה מפרטת את המסגרת הרחבי האיחוד האירופי להחזרה ולמחזור של מכשירים משומשים.

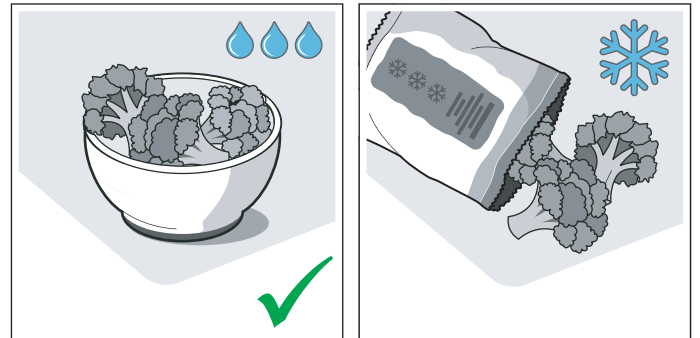


## הגנה על הסביבה

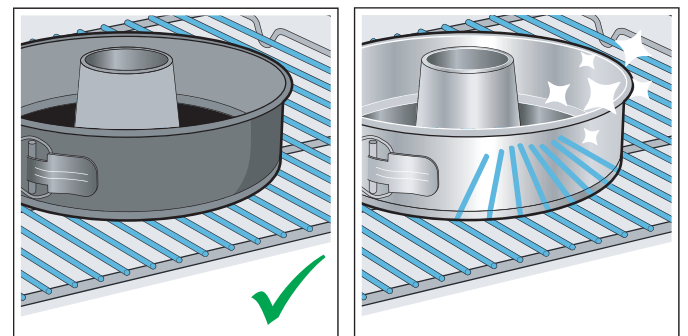
המכשיר החדש שלכם חסכוני במיוחד בחשמל. בסעיף זה תוכלו למצוא עצות מועילות לחיסכון באנרגיה בעת השימוש במכשיר, וכן הסבר לגבי השלכה נאותה של המכשיר בתום השימוש בו.

### חיסכון בחשמל

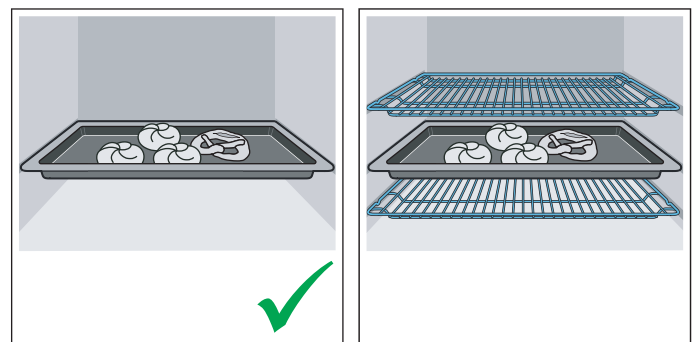
- חממו את התנור מראש אך ורק אם פעולה זו מצוינת במתכון או בטבלה שבחוברת ההוראות.
- הפשירו מזון קפוא לפני הכנסתו לתא התנור.



- השתמשו בתבניות אפייה בצבע כהה, הצבועות בשחור או בעלות ציפוי אמייל. הן קולטות את החום טוב יותר.



- הסירו את כל האביזרים שאינם דרושים מתא התנור.



## פעולות העלולות לגרום נזק למכשיר

### כיריים

#### זהירות!

- יש להשתמש במבער רק כאשר הונח עליו כלי בישול. אין לחמם סירים או מחבתות ריקים. בסיס הסיר עלול להיפגם.
- יש להשתמש רק בסירים ומחבתות עם בסיס ישר.
- הניחו את הסיר או המחבת מעל מרכז המבער. הדבר ממתב את העברת החום מלהבת המבער לבסיס הסיר או המחבת. הידית אינה נפגמת, ומובטח חיסכון רב יותר באנרגיה.
- עיינו בהוראות היצרן בעת השימוש בכלי בישול מיוחדים. ייתכן שרדיד אלומיניום ומיכלי פלסטיק יימסו ויידבקו למבערים חמים.
- ודאו שמבערי הגז נקיים ויבשים. יש למקם את פיית המבער וכיסויו בצורה מדויקת.
- יש לנקות נוזלים שנשפכו באופן מיידי. יש להשתמש בסירים עמוקים עבור מנות עם נוזלים רבים. כך תמנעו גלישה של המזון מחוץ לכלי הבישול.
- בישול על מבערי גז משחרר חום ולחות מרובים. ייתכן שייגרם נזק לארונות הסמוכים במשך הזמן. עבור זמני בישול ארוכים, הפעילו את קולט האדים של התנור או אוררו את החדר.
- בעת הפעלת התנור, ודאו שהמכסה העליון אינו סגור.

### נזק לתנור

#### זהירות!

- אביזרים, רדיד אלומיניום, נייר אפייה או כלי בישול על רצפת תא התנור: אין להניח אביזרים על רצפת תא התנור. אין לכסות את רצפת תא התנור בשום סוג של רדיד אלומיניום או נייר אפייה. אין להניח כלי בישול על רצפת תא התנור אם נקבעה טמפרטורה גבוהה מ-50°C. הדבר יגרום להצטברות חום. זמני האפייה והצלייה כבר לא יהיו נכונים, וייגרם נזק לאמייל.
- רדיד אלומיניום: אסור שרדיד אלומיניום בתא התנור יבוא במגע עם לוח הדלת. הדבר עלול לגרום לשינוי בלתי הפיך של צבע הזכוכית.
- מים בתא תנור חם: אין לשפוך מים לתוך תא התנור כאשר הוא חם. הדבר יגרום להיווצרות אדים לוהטים. השינוי בטמפרטורה עלול לגרום נזק לאמייל.
- לחות בתא התנור: נוכחות של לחות בתא התנור לאורך זמן ממושך, עלולה לגרום לקורוזיה. אפשרו לתא התנור להתייבש לאחר השימוש. אין לאחסן מזון לח בתא התנור הסגור לפרקי זמן ארוכים. אין לאחסן מזון בתא התנור.

- קירור כאשר דלת התנור פתוחה: לאחר הפעלה של התנור בטמפרטורה גבוהה, אפשרו לתנור להתקרר רק בדלת סגורה. ודאו שדבר אינו נתפס בדלת התנור. גם אם דלת המכשיר פתוחה רק מעט, החזיתות של פריטי ריהוט הקרובים לתנור עשויות להינזק במשך הזמן.
- אפשרו לתנור להתקרר עם דלת פתוחה רק כאשר נוצרה בו כמות גדולה של לחות בזמן ההפעלה.
- מיץ פירות: בעת אפיית עוגות פירות עסיסיות במיוחד, אין למלא את מגש האפייה יתר על המידה. אם מיץ הפירות יטפטף החוצה ממגש האפייה, הוא ישאיר כתמים שאינם ניתנים להסרה. במידת האפשר מומלץ להשתמש בתבנית הרב-תכליתית העמוקה יותר.
- אטם דלת מלוכלך במיוחד: אם אטם הדלת מלוכלך מאוד, דלת המכשיר לא תיסגר היטב. החזיתות של ארונות/מכשירים סמוכים עלולות להינזק. הקפידו על ניקיון האטם. ← "ניקוי" בעמוד 23
- שימוש בדלת התנור ככיסא, מדף או משטח עבודה: אין לשבת על דלת התנור, להניח או לתלות עליה חפצים. אין להניח כלי בישול או אביזרים על-גבי דלת המכשיר.
- הכנסת אביזרים: בהתאם לדגם התנור, אביזרים עלולים לשרוט את זכוכית הדלת בעת סגירת דלת התנור. יש להקפיד להכניס את האביזרים לתא התנור עד הסוף.
- נשיאת המכשיר: אין לשאת את המכשיר או להחזיק אותו באמצעות ידית הדלת. ידית הדלת אינה יכולה לשאת את משקל התנור והיא עלולה להישבר.
- צלייה בגריל: אין להכניס את מגש האפייה או את התבנית הרב-תכליתית למפלט הגבוה יותר ממפלט 3 בעת הצלייה בגריל. החום הגבוה יעוות אותן וייתכן שייגרם נזק לאמייל בעת ההוצאה. במפלסים 4 ו-5, יש לצלות ישירות על מדף הרשת.

### נזק למגירת הבסיס

#### זהירות!

אין להניח עצמים חמים במגירת הבסיס. הדבר עלול לגרום לנזק.

## נורת ההלוגן

### ⚠ אזהרה - סכנת התחשמלות!

בעת החלפת הנורה שבתא התנור, חלקי החשמל שבבית הנורה חשופים. לפני החלפת הנורה, נתקו את התנור משקע החשמל או הורידו את מפסק הזרם בתיבת הנתיכים.

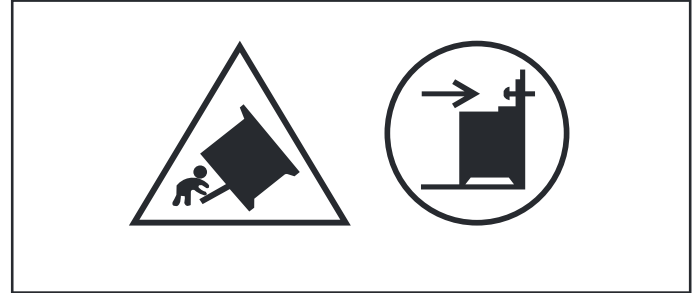
### פעולת ניקוי

### ⚠ אזהרה - סכנת כוויות!

המכשיר יתחמם מאוד מבחוץ במהלך פעולת הניקוי. אין לגעת בדלת התנור. הניחו למכשיר להתקרר. הרחיקו ילדים מהמכשיר.

- הצירים בדלת המכשיר זזים בעת פתיחת וסגירת הדלת, והם עלולים לגרום לתפיסה של איבר או בגד. הרחיקו את ידיכם מהצירים.
- אם תשאירו את דלת המכשיר פתוחה, אנשים עלולים להיתקל בה ולהיפצע. יש לסגור את דלת המכשיר הן כשהמכשיר פועל והן לאחר שסיים את פעולתו.

### ⚠ אזהרה - סכנת התהפכות!



**אזהרה:** כדי למנוע את התהפכות המכשיר, יש להתקין את אמצעי הייצוב הבאים. עיינו בהוראות ההתקנה.

### ⚠ אזהרה - סכנת התחשמלות!

- תיקונים שבוצעו באופן לקוי מהווים סכנה. רק טכנאים מורשים מטעם מרכז שירות הלקוחות שלנו רשאים לבצע את התיקונים. אם יש תקלה במכשיר, נתקו את כבל החשמל משקע החשמל או הורידו את הנתיך המתאים בתיבת הנתיכים. פנו למרכז שירות הלקוחות.
- מגע עם חלקי מכשיר חמים עלול לגרום להמסת הבידוד של כבלי החשמל במכשירים חשמליים. יש למנוע מכבלי החשמל של מכשירים חשמליים לגעת בחלקי המכשיר החמים.
- אין להשתמש במכשירי ניקוי בלחץ גבוה או במכשירי ניקוי בקיטור. מכשירים אלה עלולים לגרום להתחשמלות.
- מכשיר פגום עלול לגרום להתחשמלות. אין להפעיל מכשיר פגום. נתקו את המכשיר משקע החשמל או הורידו את מפסק הזרם בתיבת הנתיכים. פנו למרכז שירות הלקוחות.

### ⚠️ אזהרה - סכנת צריבה!

- החלקים הנגישים של התנור מתחממים במהלך הפעלתו. אין לגעת בחלקים החמים. שמרו על ילדים במרחק בטוח מהמכשיר.
- בעת פתיחת דלת המכשיר אדים חמים עלולים להיפלט. האדים עלולים להיות בלתי נראים, בהתאם לטמפרטורה שלהם. אל תעמדו קרוב מדי למכשיר בעת פתיחתו. פתחו את דלת התנור בזהירות. הרחיקו ילדים.
- הכנסת מים לתא התנור החם עלולה לגרום להיווצרות אדים חמים. לעולם אין לשפוך מים לתוך תא תנור חם.

### ⚠️ אזהרה - סכנת פציעה!

- שריטה בזכוכית שבדלת התנור עלולה להתפתח לסדק. אין להשתמש במגרדת לזכוכית, בעזרי ניקוי או בחומרי ניקוי חדים או שורטים.
- תיקונים שבוצעו באופן לקוי מהווים סכנה. תיקונים או החלפת כבלי גז או חשמל פגומים חייבים להתבצע על-ידי טכנאי שירות לקוחות שהוכשר על-ידינו. אם יש תקלה במכשיר, נתקו את כבל החשמל משקע החשמל או הורידו את הנתיך המתאים בתיבת הנתיכים. כבו את כניסת הגז. פנו למרכז שירות הלקוחות.
- תקלות או פגמים במכשיר עלולים להיות מסוכנים. אין להפעיל מכשיר מקולקל. נתקו את המכשיר משקע החשמל או הורידו את מפסק הזרם בתיבת הנתיכים. כבו את כניסת הגז. פנו למרכז שירות הלקוחות.
- מחבתות בגדלים לא מתאימים, מחבתות פגומות, או מחבתות שהוצבו בצורה שגויה עלולות לגרום לפציעה חמורה. פעלו על-פי ההוראות שצורפו לכלי הבישול.
- **זהירות:** מכסי זכוכית עלולים להתנפץ בעת חימום. כבו את כל המבערים לפני סגירת המכסה. חכו עד שהתנור יתקרר באופן מספיק, לפני סגירת מכסה הזכוכית.
- לפני פתיחה המכסה העליון, יש להסיר לכלוך באמצעות מטלית.



- אם המכשיר הוצב על בסיס ולא קובע, הוא עלול להחליק מהבסיס. יש לקבע את המכשיר לבסיס.

- אין להניח עצמים דליקים על המבערים או לאחסן אותם בתא התנור. אין לפתוח את דלת המכשיר אם יש בתוכו עשן. כבו את המכשיר. נתקו את כבל החשמל מהשקע או כבו את התנור באמצעות מפסק הזרם בתיבת הנתיכים. כבו את כניסת הגז.
- המשטחים של מגירת הבסיס עלולים להתחמם מאוד. יש לאחסן במגירה את אביזרי התנור בלבד. אין לאחסן במגירת הבסיס עצמים דליקים.

### ⚠️ אזהרה - סכנת כוויות!

- המכשיר מתחמם מאוד. לעולם אין לגעת בדפנות הפנימיות של תא התנור או בגופי החימום. יש לאפשר למכשיר להתקרר לאחר השימוש. שמרו על ילדים במרחק בטוח מהמכשיר.
- האביזרים וכלי הבישול מתחממים מאוד. יש להשתמש תמיד בכפפות מטבח כדי להוציא את האביזרים או את כלי הבישול מתא התנור.
- אדי אלכוהול עלולים להתלקח בתא התנור החם. אין לבשל מזון המכיל כמויות גדולות של נוזלים בעלי תכולת אלכוהול גבוהה. השתמשו רק בכמויות קטנות של נוזלים בעלי תכולת אלכוהול גבוהה. פתחו את דלת המכשיר בזהירות.
- משטחי החימום והאזורים המשיקים (בייחוד מסגרות הכיריים, במידה והותקנו) מתחממים מאוד. אין לגעת במשטחים החמים. שמרו על ילדים במרחק בטוח מהמכשיר.
- בעת ההפעלה, משטחי המכשיר מתחממים מאוד. אין לגעת במשטחים כאשר הם חמים. הרחיקו ילדים מהמכשיר.
- כלי בישול ריק מתחמם בצורה קיצונית כאשר מניחים אותו על מבער גז מופעל. אין לחמם כלי בישול ריקים.
- המכשיר מתחמם במהלך ההפעלה. הניחו למכשיר להתקרר לפני הניקוי.
- **זהירות:** חלקים נגישים עלולים להיות חמים כאשר הגריל בשימוש. יש להרחיק ילדים קטנים מהמכשיר.
- אם בלון הגז הנוזלי אינו ניצב באופן אנכי, פרופן/בוטאן נוזלי עלול לחדור למכשיר. הדבר עלול לגרום לפליטה של להבות חריגות בעוצמתן מהמבערים. רכיבים עלולים להיפגם ולדלוף לאחר זמן, ולפלוט גז באופן בלתי נשלט. שני הדברים האלה עלולים לגרום לכוויות. יש להשתמש תמיד בבלון גז נוזלי שניצב באופן אנכי.



## הוראות בטיחות חשובות

### אזהרה - סכנת שריפה!

- בעת פתיחת דלת התנור נוצר משב רוח. נייר האפייה עלול לגעת בגוף החימום ולהתלקח. אין להניח נייר אפייה בצורה לא מהודקת על האביזרים במהלך חימום התנור. הקפידו להצמיד את נייר האפייה באמצעות כלי או תבנית אפייה. כסו בנייר האפייה רק את האזור הנחוץ. יש להקפיד כי נייר האפייה לא יבלוט מעבר לאביזרים.
- עצמים דליקים שנותרו בתא התנור עלולים להתלקח. אין לאחסן חומרים דליקים בתא התנור. אין לפתוח את דלת המכשיר אם יש בתוכו עשן. כבו את המכשיר ונתקו את כבל החשמל או הורידו את הנתיק בתיבת הנתכים. כבו את כניסת הגז.
- שמן רותח ושומן חם עלולים להתלקח במהירות. לעולם אין להשאיר שמן רותח או שומן חם ללא השגחה. לעולם אין לכבות שמן או שומן בוערים באמצעות מים. כבו את משטח החימום. כבו את הלהבות בזהירות באמצעות מכסה, שמיכה לכיבוי אש או חפץ דומה.
- משטחי החימום מגיעים לטמפרטורה גבוהה מאוד. לעולם אין להניח חפצים דליקים על הכיריים. לעולם אין להניח חפצים על הכיריים.
- המכשיר מתחמם מאוד, וחומרים דליקים עלולים להתלקח. אין לאחסן עצמים דליקים (כגון מכלי תרסיס, חומרי ניקוי) או להשתמש בהם מתחת לתנור או בקרבתו. אין לאחסן עצמים דליקים בתוך התנור או מעליו.
- כשמבערי הגז פועלים מבלי שמונח עליהם כלי בישול, הם עלולים לצבור חום רב. הדבר עלול לגרום לנזק או להתלקחות המכשיר וקולט האדים שמעליו. שיירי שומן במסנן של קולט האדים עלולים להתלקח. יש להפעיל את מבערי הגז רק כאשר יש עליהם כלי בישול.
- גב המכשיר מתחמם מאוד. הדבר עלול לגרום נזק לכבלי החשמל. אסור שכבלי הגז והחשמל יבואו במגע עם גב המכשיר.

### אזהרה - מה לעשות אם אתם מריחים גז!

גז שדלף עלול לגרום לפיצוץ.

### אם הבחנתם בריח של גז או בתקלות בהתקנת הגז:

- כבו מיד את אספקת הגז או סגרו את שסתום ברז הגז באופן מיידי.
- כבו מיד להבות גלויות או סיגריות.
- אין להשתמש במתגי תאורה או מכשירים ואין להוציא תקעים מהשקעים. אין להשתמש בטלפונים או בטלפונים ניידים בתוך הבניין.
- פתחו חלונות ואווררו את החדר.
- התקשרו למרכז שירות הלקוחות או לספק הגז. המכשיר אינו מיועד לשימוש עם טיימר חיצוני או שלט רחוק.
- אין להשתמש במגיני כיריים או באמצעים לא מתאימים להגנה על ילדים. שימוש באמצעים לא מתאימים עלול לגרום לתאונות.
- מכשיר זה ניתן לשימוש על ידי ילדים מעל גיל 8 ומבוגרים בעלי מוגבלות פיזית, חושית או נפשית, או אנשים חסרי ניסיון או ידע, אך ורק בהשגחת מבוגר האחראי על בטיחותם והמדריך אותם לגבי הפעלת המכשיר באופן בטוח, ולאחר שהם הבינו את הסכנות הכרוכות בהפעלתו.
- אין לאפשר לילדים לשחק במכשיר או בסביבתו. אין לאפשר לילדים לנקות את המכשיר או לבצע בו פעולות כלשהן, אלא אם כן הם בני 15 לפחות ונמצאים תחת השגחה.
- יש להרחיק ילדים מתחת לגיל 8 למרחק בטוח מהמכשיר ומכבל החשמל.
- הקפידו תמיד להחליק את האביזרים לתוך תא התנור בצורה הנכונה. ← "אביזרים" בעמוד 15



## ייעוד השימוש

יש לקרוא הוראות אלה בעיון רב. רק לאחר קריאת ההוראות תוכלו להפעיל את המכשיר בצורה בטוחה ונכונה. שמרו את חוברת ההוראות ואת הוראות ההתקנה לשימוש עתידי או כדי למסור אותן למשתמשים עתידיים.

האיורים המוצגים בהוראות אלה הם להנחיה בלבד.

### קטגוריית המכשיר: קטגוריה 1

לאחר פתיחת האריזה, ודאו שלמכשיר לא נגרם שום נזק. אין לחבר את המכשיר אם הוא ניזוק בעת ההובלה.

חיבור המכשיר והמרת המכשיר לסוג שונה של גז חייבת להתבצע על-ידי איש מקצוע מורשה. התקנת המכשיר (חיבורים לגז ולחשמל) חייבת להתבצע בהתאם להוראות ולמדריך ההתקנה. חיבור שגוי או הגדרות שגויות עלולים לגרום לתאונות חמורות ולנזק למכשיר. יצרן המכשיר אינו נושא באחריות לנזק מסוג זה. אחריות היצרן מאבדת את תוקפה.

מכשיר זה מיועד לשימוש ביתי ופרטי בלבד. יש להשתמש במכשיר רק לצורך הכנת מזון ומשקאות. יש לפקח על תהליך הבישול. יש לפקח על תהליך בישול קצר ללא הפרעות. השתמשו במכשיר רק במרחבים סגורים.

**זהירות:** המכשיר נועד למטרות בישול בלבד. אין להשתמש בו למטרות אחרות, כגון לחימום החדר.

המכשיר מיועד לשימוש עד לגובה של 2000 מטר מעל פני הים.

**זהירות:** השימוש במכשיר לבישול בגז כרוך בהיווצרות חום, לחות ותוצרי בעירה בחדר שבו הוא מותקן. ודאו שהמטבח מאוורר היטב, בפרט כשהמכשיר נמצא בשימוש: שמרו על פתחי אוורור טבעיים פתוחים או התקינו התקן אוורור מכני (קולט אדים מכני).

שימוש ממושך ואינטנסיבי במכשיר דורש אוורור נוסף, לדוגמה פתיחת חלון, או אוורור יעיל יותר, לדוגמה הגברת עוצמת האוורור המכני, אם קיים.

מידע נוסף על מוצרים, אביזרים, חלקי חילוף ושירותים ניתן למצוא בכתובת [www.siemens-home.bsh-group.com/il](http://www.siemens-home.bsh-group.com/il) וכן בחנות המקוונת [www.siemens-home.bsh-group.com/eshops](http://www.siemens-home.bsh-group.com/eshops)

# תוכן העניינים

21	אפשרויות קביעת זמן	
21	הגדרת משך בישול	
21	הגדרת שעת הסיום	
22	כוונן הטיימר	
22	כוונן השעון	
23	נעילת בטיחות בפני ילדים	
23	הפעלה והשבתה	
23	ניקוי	
23	חומרי ניקוי	
25	משטחים בתא התנור	
25	שמירה על ניקיון התנור	
26	פעולת ניקוי	
26	המלצה לניקוי	
26	לפני הפעלת פעולת הניקוי	
26	הפעלת פעולת הניקוי	
26	לאחר סיום פעולת הניקוי	
27	מסילות	
27	הסרת המסילות והרכבתן	
27	דלת התנור	
27	ניתוק דלת התנור וחיבורה	
28	הסרת לוחות הדלת והתקנתם	
29	מכסה זכוכית עליון	
29	איתור בעיות ופתרון	
29	תיקון תקלות לבד	
30	החלפת הנורה בתקרת תא התנור	
30	שירות לקוחות	
30	מספר E ומספר FD	
31	מתכונים שבדקנו עבורכם במטבח שלנו	
31	מידע כללי	
32	עוגות ומאפים	
35	פשטידות ומנות מוקרמות	
35	עוף, בשר ודגים	
38	ירקות ותוספות	
38	יוגורט	
39	אקרילאמיד במזון	
39	ייבוש	
40	שימור	
41	התפחת בצק	
41	הפשרה	

4	ייעוד השימוש	
5	הוראות בטיחות חשובות	
7	נורת ההלוגן	
7	פונקציית ניקוי	
8	פעולות העלולות לגרום נזק למכשיר	
8	כיריים	
8	נזק לתנור	
8	נזק למגירת הבסיס	
9	הגנה על הסביבה	
9	חיסכון בחשמל	
9	חיסכון בחשמל בעת שימוש בכירת הגז	
9	סילוק ידידותי לסביבה	
10	התקנה וחיבור	
10	חיבור לגז	
10	חיבור חשמלי	
11	איזון התנור	
11	ארונות סמוכים	
11	קיבוע לקיר	
11	התקנת המכשיר	
11	מידות שיש לשים לב אליהן בעת ההובלה	
12	הכרת המכשיר	
12	מידע כללי	
12	אזור הבישול	
13	לוח הבקרה	
14	תא התנור	
15	אביזרים	
15	אביזרים כלולים	
15	הכנסת האביזרים	
15	אביזרים אופציונליים	
16	לפני הפעלה ראשונה	
16	שימוש ראשון	
16	ניקוי תא התנור והאביזרים	
17	כלי בישול	
17	הוראות לשימוש בטיחותי	
18	מבערי גז	
18	ניקוי מתקדם של פיית המבער וכיסוי	
18	הצתת מבערי הגז	
19	טבלה - בישול	
20	תפעול המכשיר	
20	הפעלה וכיבוי של המכשיר	
20	הגדרת סוג החימום והטמפרטורה	
20	חימום מהיר	

### לקוחות נכבדים,

הננו מברכים אתכם עם הצטרפותכם למשפחת רוכשי מכשירי חשמל של חברת **SIEMENS**.

הוראות הפעלה והתקנה אלה נועדו להסביר ולהנחות כיצד מפעילים מכשיר זה לקבלת התוצאות הטובות ביותר.

אנו משוכנעים כי רכשתם מוצר מהימן ומושלם, ומקווים שהוא יפעל לשביעות רצונכם.

**שימו לב:** הקפידו לקבל תעודת אחריות מקורית של **B/S/H/**.

### הערה!

חברת זו מתורגמת מלועזית, והיא מתאימה למספר רב של דגמים שלא בהכרח משווקים בארץ.

כל הזכויות שמורות ל- BSH Home Appliances Group.

התוכן שבמסמך זה הוא הקניין הרוחני הבלעדי של BSH. BSH שומרת את הזכות הבלעדית לתוכנו, במיוחד במקרה של תקנות פטנטים, פטנטים שימושיים, פטנטי עיצוב ומותגים. כל שכפול של מסמך זה וכל העברה של תוכנו, בכל דרך, הינם אסורים. BSH תפעל בהתאם נגד כל הפרה של זכויותיה.



SIEMENS



# תנור עומד עצמאי

HX9R3IH.0Y

[siemens-home.bsh-group.com/welcome](https://siemens-home.bsh-group.com/welcome)

הוראות שימוש [he]

רשמו את  
המכשיר  
שלכם  
באתר