



**BOSCH**



**Register** your  
new device on  
MyBosch now and  
get free benefits:  
**[bosch-home.com/  
welcome](https://bosch-home.com/welcome)**

# Spis

**HKR39A2.0U, HKR39A2.0W**

**[sv]** Bruksanvisning

Spis



# Innehållsförteckning

 <b>Bestämmelser för användningen</b> . . . . .	4	 <b>Barnspärr</b> . . . . .	19
 <b>Viktiga säkerhetsanvisningar!</b> . . . . .	4	Slå på och av . . . . .	19
Halogenlampa . . . . .	5	 <b>Rengöring</b> . . . . .	19
 <b>Skadeorsaker</b> . . . . .	6	Rengöringsmedel . . . . .	19
Spishäll . . . . .	6	Ugnsytorna . . . . .	21
Skador på ugnen . . . . .	6	Håll enheten ren . . . . .	21
Skador på sockellådan . . . . .	6	<b>Rengöringsfunktionen</b> . . . . .	22
 <b>Återvinning</b> . . . . .	7	Ställa in rengöringsfunktionen . . . . .	22
Spara energi . . . . .	7	Rengöra ugnsutrymmet efter användning . . . . .	22
Spara effekt på hällen . . . . .	7	 <b>Ugnsstegar</b> . . . . .	22
Återvinning . . . . .	8	Ta ut och sätta in ugnsstegar . . . . .	22
 <b>Installation och anslutning</b> . . . . .	8	 <b>Ugnsluckan</b> . . . . .	23
Elanslutning . . . . .	8	Haka av och hänga på ugnsluckan . . . . .	23
Angränsande stommar . . . . .	8	Ta ur och sätta i luckans glasskivor . . . . .	23
Tippskydd . . . . .	8	Extra lucksäkerhet . . . . .	24
Lucklås . . . . .	9	 <b>Hur åtgärda fel?</b> . . . . .	24
Åtgärder vid transport . . . . .	9	Åtgärda fel själv . . . . .	24
 <b>Lär dig enheten</b> . . . . .	10	Byta lampa i ugnsbelysningen i taket . . . . .	25
Allmänt . . . . .	10	 <b>Service</b> . . . . .	25
Kokzoner . . . . .	10	E-nummer och FD-nummer . . . . .	25
Kontroller . . . . .	10	 <b>Testat i vårt provkök</b> . . . . .	26
Ugnsutrymme . . . . .	12	Allmänna anvisningar . . . . .	26
 <b>Tillbehör</b> . . . . .	12	Kakor och småkakor . . . . .	26
Medföljande tillbehör . . . . .	12	Puddingar och gratänger . . . . .	30
Sätta in tillbehör . . . . .	12	Fågel, kött och fisk . . . . .	30
Extratillbehör . . . . .	13	Tillbehör och grönsaker . . . . .	32
 <b>Före första användning</b> . . . . .	14	Yoghurt . . . . .	33
Första användningen . . . . .	14	Akrylamid i livsmedel . . . . .	33
Rengöra ugn och tillbehör . . . . .	14	Torkning . . . . .	33
 <b>Ställ in ugnen</b> . . . . .	14	Konservering . . . . .	34
Gör så här . . . . .	14	Jäsa deg . . . . .	35
Stor dubbelkokzon samt grytzon . . . . .	14	Upptining . . . . .	35
Tillagningstider . . . . .	14	Provrätter . . . . .	35
 <b>Använda maskinen</b> . . . . .	16		
Slå på och av enheten . . . . .	16		
Ställa in ugnsfunktion och temperatur . . . . .	16		
Snabbuppvärmning . . . . .	16		
 <b>Tidsfunktioner</b> . . . . .	17		
Ställa in tillagningstiden . . . . .	17		
Ställa in färdigtiden . . . . .	17		
Ställa timern . . . . .	18		
Ställa klockan . . . . .	18		

Utförligare information om produkter, tillbehör, reservdelar och service hittar du på Internet: **www.bosch-home.com** och onlineshop: **www.bosch-eshop.com**

## Bestämmelser för användningen

Läs bruksanvisningen noggrant. Det är viktigt för att du ska kunna använda enheten säkert och på rätt sätt. Spara bruks- och monteringsanvisningen för framtida bruk och eventuella kommande ägare.

Bilderna i dessa anvisningar är endast vägledande.

Kontrollera enheten efter uppackning. Anslut inte enheten om den har transportskador.

Det är bara behörig elektriker som får göra fast anslutning av enheten. Vid skador på grund av felanslutning gäller inte garantin.

Enheten är bara avsedd för normalt hemmabruk. Enheten är bara avsedd för tillagning av mat och dryck. Håll ögonen på kokningen när den pågår. Håll alltid ögonen på en kort kokning när den pågår. Använd enheten endast i slutna rum.

Enheten är avsett att användas på en nivå upp till högst 4000 meter över havet.

Enheten är inte avsedd för användning med extern timer eller fjärrkontroll.

Använd aldrig skydd eller barnskydd som inte är avsedda för enheten. Risk för personskador!

Barn under 8 år och personer med begränsade fysiska, sensoriska eller mentala färdigheter, eller som saknar erforderliga erfarenheter eller kunskaper, får endast använda enheten under överinseende av en annan person som ansvarar för säkerheten eller om de får lära sig hur man använder enheten säkert och vilka risker som finns.

Låt inte barn leka med enheten. Barn som ska rengöra eller använda enheten bör vara över 15 år, och då endast under uppsikt.

Barn under 8 år bör hållas på avstånd från både enheten och anslutningskabeln.

Sätt alltid in tillbehöret ordentligt i ugnen.

→ "Tillbehör" på sidan 12

## Viktiga säkerhetsanvisningar!

### Varning – Brandrisk!

- Förvarar du brännbara föremål i ugnsutrymmet, så kan de börja brinna. Förvara inte brännbara föremål i ugnsutrymmet. Öppna aldrig luckan om det sipprar ut rök. Slå av enheten och dra ur sladden eller slå av säkringen i proppskåpet.
- Du skapar ett luftdrag när du öppnar luckan. Bakplåtspappret kan komma i kontakt med värmeelementen och fatta eld. Lägg aldrig bakplåtspapper löst på tillbehöret vid förvärmning. Tyng alltid ned bakplåtspappret med en stekgryta eller form. Lägg bara bakplåtspapper där det behövs. Bakplåtspappret får inte sticka ut utanför tillbehöret.
- Varma oljor och fetter kan snabbt börja brinna. Lämna aldrig varma oljor och fetter utan uppsikt. Släck inte elden med vatten. Slå av kokzonen. Kväv elden med ett lock, brandfilt eller liknande.
- Kokzonerna blir mycket varma. Lägg aldrig brännbara föremål på hällen. Förvara inget på hällen.
- Enheten blir mycket het, brännbara material kan lätt börja brinna. Förvara och använd inga brännbara föremål (t.ex. sprayburkar, rengöringsmedel) under eller i närheten av ugnen. Förvara inga brännbara föremål i eller på ugnen.
- Sockellådans ovandel kan bli mycket varm. Förvara endast ugnstillbehör i den här lådan. Brandfarliga och brännbara föremål får inte förvaras i sockellådan.

### Varning – Risk för brännskador!

- Enheten blir mycket varm. Ta inte på de varma ytorna i ugnsutrymmet eller värmeelementen. Låt alltid enheten svalna. Håll barnen borta.
- Tillbehör och formar blir mycket varma. Använd grytlappar när du tar ut varma tillbehör eller formar ur ugnsutrymmet.
- Alkoholångor kan börja brinna i ugnsutrymmet. Tillaga aldrig mat som innehåller mycket sprit. Använd bara små mängder sprit. Öppna försiktigt luckan till enheten.

- Kokzonerna och ytorna runt om blir väldigt varma, framförallt om du har hållinfattning. Ta aldrig på de heta ytorna. Håll barnen borta.
- Enhetens ovandsida blir het vid användning. Undvik kontakt med de heta ytorna på ovansidan. Håll barnen bort från enheten.
- Kokzonen blir varm, men indikeringen fungerar inte. Slå av automatsäkring eller skruva ur proppen i proppskåpet. Kontakta service.
- Enheten blir het vid användning. Låt enheten svalna före rengöring.

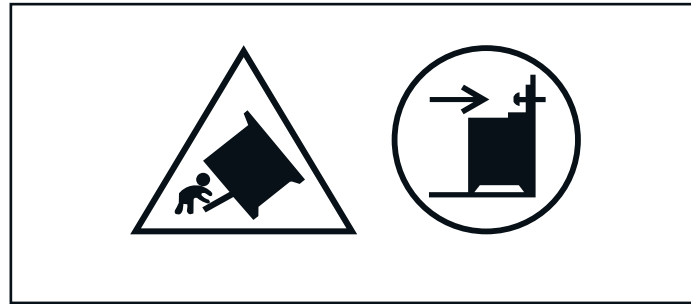
### **⚠ Varning – Skållningsrisk!**

- Komponenterna blir mycket varma när enheten är i drift. Vidrör inte heta komponenter. Låt inte barnen vara i närheten.
- Det kan strömma ut varm ånga när du öppnar luckan på enheten. Ångan går inte alltid att se beroende på temperaturen. När du öppnar får du inte stå för nära enheten. Öppna försiktigt luckan till enheten. Håll barnen borta.
- Vatten i varm ugn bildar het vattenånga. Håll aldrig vatten i varm ugn.

### **⚠ Varning – Risk för personskador!**

- Repat luckglas kan spricka. Använd inte glasskrapa eller kraftiga eller skurande rengöringsmedel.
- Vätska mellan kokzon och kastrull kan få den att plötsligt hoppa till. Se till så att kokzon och kastrullbotten är torra.
- Om enheten placeras lös ovanpå en sockel kan den glida av. Se till att enheten fästs ordentligt på sockeln.
- Luckgångjärnen rör på sig när du öppnar och stänger luckan, så du kan klämma dig. Ta aldrig runt gångjärnet.
- Risk för personskador om du slår i öppen lucka. Håll luckan stängd när enheten är igång och efteråt.

### **⚠ Varning – Vältrisk!!**



**Varning!** Du måste sätta dit tippskyddet, så att enheten inte välter. Läs monteringsanvisningarna.

### **⚠ Varning – Risk för stötar!**

- Reparationer som inte är fackmässigt gjorda är farliga. Det är bara servicetekniker utbildade av tillverkaren som får göra reparationer. Om enheten är trasig, dra ur kontakten eller slå av säkringen i proppskåpet. Kontakta service.
- Sladdisoleringen på elapparater kan smälta vid kontakt med heta delar på enheten. Se till så att sladdar till elapparater inte kommer i kontakt med heta delar på enheten.
- Risk för stötar om fukt tränger in! Använd aldrig högtryckstvätt eller ångrengöring!
- En trasig enhet innebär risk för stötar. Slå aldrig på en trasig enhet. Dra ur sladden eller slå av säkringen i proppskåpet. Kontakta service!
- Sprickor och hack i glaskeramiken innebär risk för stötar. Slå av automatsäkring eller skruva ur proppen i proppskåpet. Kontakta service.

## **Halogenlampa**

### **⚠ Varning – Risk för brännskador!!**

Ugnslamporna blir jättevarma. Risk för brännskador även viss tid efter att du slagit av. Rör inte lampglaset. Undvik hudkontakt vid rengöring.

### **⚠ Varning – Risk för stötar!**

Om du ska byta lampa i ugnsbelysningen, tänk på att kontakterna i lampsockeln är strömförande. Dra ur sladden eller slå av säkringen i proppskåpet innan du byter.

## Skadeorsaker

### Spishäll

#### Obs!

- Kastruller och stekpannor med grov botten repar glaskeramiken.
- Se till så att det inte kokar torrt i kastrullen. Det kan ge skador.

Skador	Orsak	Åtgärd
Fläckar	Mat som kokat över	Ta genast bort mat som kokat över med glasskrapan.
	Olämpliga rengöringsmedel	Använd bara hållrengöring.
Repor	Salt, socker och sand	Använd inte hällen som avlastnings- eller arbetsyta.
	Kastruller och stekpannor som har bottnar med grov struktur repar glaskeramiken.	Kontrollera dina kastruller, grytor och pannor.
Missfärgningar	Olämpliga rengöringsmedel	Använd bara hållrengöring.
	Slitmärken från kastruller (t.ex. aluminium)	Lyft kastruller och stekpannor när du flyttar dem.
Urgröpning	Socker, sockerrik mat	Ta genast bort mat som kokat över med glasskrapan.

### Skador på ugnen

#### Obs!

- Tillbehör, folie, bakplåtspapper eller formar på ugnsbotten: ställ inga tillbehör på ugnsbotten. Lägg inte folie, oavsett sort, eller bakplåtspapper på ugnsbotten. Ställ inte formar på ugnsbotten om temperaturen är inställd på mer än 50°C. Det ackumulerar värme. Då stämmer inte gräddnings- och tillagningstiderna och emaljen kan få skador.
- Aluminiumfolie: folie i ugnsutrymmet får inte komma i kontakt med luckglaset. Det kan ge permanenta missfärgningar på luckglaset.
- Vatten i varmt ugnsutrymme: håll aldrig vatten i ugnsutrymmet när det är varmt. Det bildas vattenånga. Temperaturväxlingen kan ge skador på emaljen.
- Fukt i ugnsutrymmet: om ugnen är fuktig länge kan det ge korrosion. Låt ugnsutrymmet torka efter användning. Förvara inte fuktiga livsmedel länge i stängt ugnsutrymme. Förvara inte mat i ugnsutrymmet.
- Svalna med öppen lucka: låt ugnsutrymmet svalna med stängd lucka efter användning på hög temperatur. Kläm inte fast något i luckan. Även om luckan bara är lite öppen kan skåpfronterna runt om få skador så småningom. Det är bara om du kört ugnsfunktion med mycket fukt som du ska låta ugnsutrymmet torka.
- Fruktsaft: lägg inte på för mycket på bakplåten när du gräddar väldigt saftiga fruktkakor. Fruktsaft som droppar från bakplåten ger fläckar som inte går att få bort. Använd helst den djupa långpannan.
- Jättesmutsig tätning: om tätningen är jättesmutsig, så stänger inte luckan ordentligt vid användning. Stommarna runt om kan få skador. Håll tätningen ren. Använd aldrig enheten med skadad tätning eller utan tätning. → "Rengöring" på sidan 19
- Sitta eller ställa saker på luckan: ställ eller häng inte något på luckan och sätt dig inte på den. Ställ inte formar eller tillbehör på luckan.

- Ställ aldrig heta stekpannor och kastruller på kontroller, display eller sarg. Det kan ge skador.
- Du kan skada hällen om du tappar hårda eller spetsiga föremål på den.
- Aluminiumfolie och plast kan smälta fast på de heta kokzonerna. Du kan inte använda spisskyddsfolie på hällen.

#### Översikt

I tabellen nedan hittar du några av de vanligaste skadorna:

- Sätt in tillbehöret: Beroende på vilken enhet du använder kan tillbehöret ibland skrapa emot ugnsluckan. Skjut därför alltid in tillbehöret så långt det går i ugnen.
- Transportera enheten: lyft eller bär inte enheten i ugnsluckans handtag. Handtaget håller inte för enhetens vikt och kan lossna.
- Grillning: sätt inte in bakplåt eller långpanna högre än fals 3 när du grillar. Den kraftiga värmen får dem att slå sig, vilket kan skada emaljen när du tar ut dem. Grilla direkt på gallret på fals 4 och 5.

### Skador på sockellådan

#### Obs!

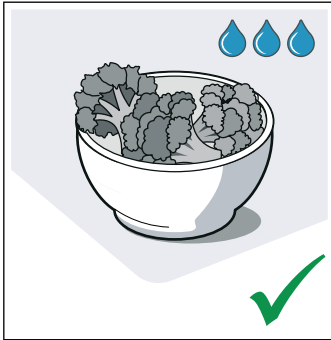
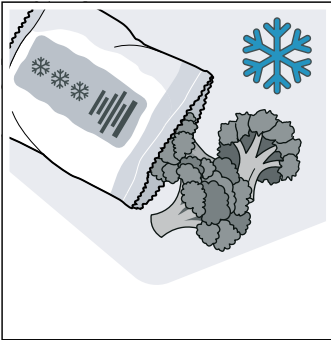
Placera inga heta föremål i sockellådan. Den kan skadas.

## Återvinning

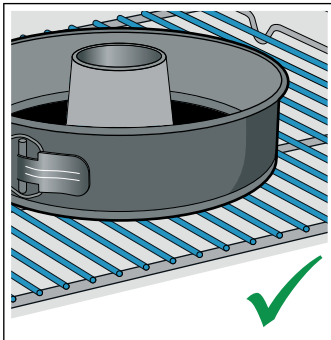
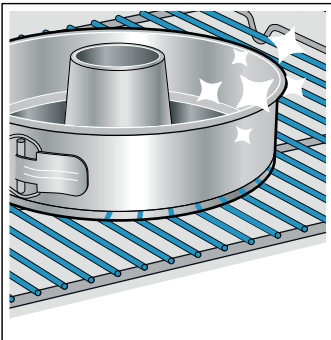
Enheten är mycket energieffektiv. Här finns tips på hur du sparar effekt när du använder enheten samt hur du skrotar enheten när den är uttjänt.

### Spara energi

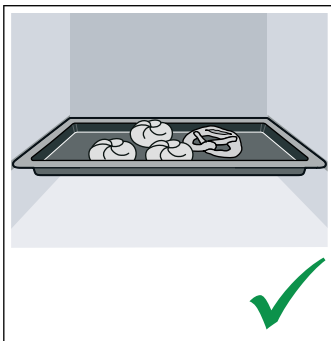
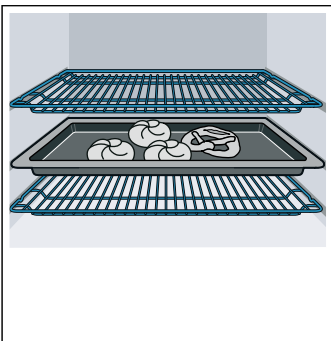
- Förvärm bara ugnen om recepten eller tabellerna i bruksanvisningen anger det.
- Låt frusna livsmedel tina innan du sätter in dem i ugnen.



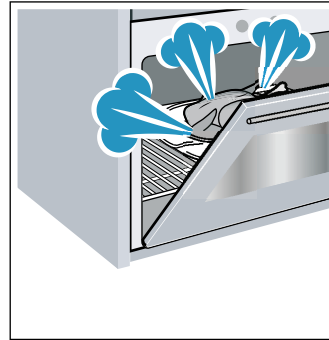
- Använd mörka, svartlackerade eller emaljerade bakformar. De tar upp värmen bäst.



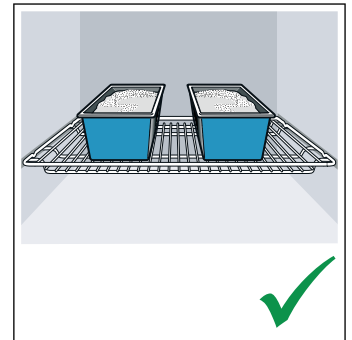
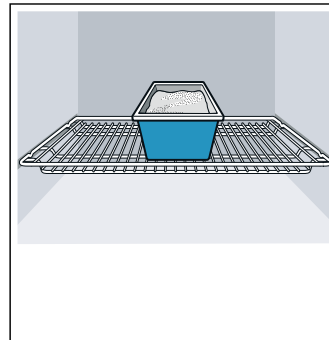
- Ta ut de tillbehör du inte ska använda ur ugnen.



- Försök att hålla luckan stängd vid tillagning.



- Grädda gärna flera kakor efter varandra. Ugnen är fortfarande varm. Det förkortar gräddningstiden för nästa kaka. Du kan baka av 2 formbrödsformar bredvid varandra.



- Vid längre tillagningstider kan du slå av enheten 10 minuter före färdigtiden och låta maten gå klart på restvärmen.

### Spara effekt på hällen

- Använd kastruller och stekpannor med tjock, jämn botten. Ojäma bottnar ökar effektförbrukningen.
- Bottendiametern på kastruller och stekpannor ska matcha kokzonens storlek. För små kastruller på kokzonen leder till effektförluster. Obs! Kastrulltillverkarna anger ofta kastrullens övre diameter. Den är oftast större än bottendiametern.
- Använd små kastruller till små livsmedelsmängder. En stor kastrull som inte är full kräver mer effekt.
- Använd alltid lock som passar kastrullen eller grytan. Tillagning utan lock kräver fyra gånger så mycket effekt.
- Använd så lite vatten som möjligt vid tillagningen. Det sparar effekt. Grönsaker behåller sina vitaminer och mineraler bättre.
- Slå av på effekten i god tid innan.
- Utnyttja eftervärmen. Slå av kokzonen 5-10 minuter innan maten är klar vid längre tillagningstider.

## Återvinning

Släng förpackningen i återvinningen.



Denna enhet är märkt i enlighet med det europeiska direktivet 2012/19/EU om avfall som utgörs av eller innehåller elektroniska produkter (waste electrical and electronic equipment - WEEE).

Direktivet anger ramarna för inom EU giltigt återtagande och korrekt återvinning av uttjänta enheter.

## Installation och anslutning

Montera inte enheten bakom dekor- eller stomlucka.  
Risk för överhettning.

### Elanslutning

Det är bara behörig montör som får ansluta enheten. Följ alltid elleverantörens föreskrifter.

Garantin täcker inte skador på grund av felanslutning.

#### Obs!

Är sladden skadad, så måste den bli utbytt av tillverkaren, service eller någon med samma behörighet.

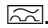
#### Varning – Livsfara!!

Risk för stötar vid kontakt med spänningssatta detaljer.

- Ta bara i kontakten med torra händer.
- Ta alltid tag i kontakten när du drar ur, inte i sladden. Annars kan du skada sladden.
- Dra aldrig ur sladden när enheten är igång.

Följ anvisningarna nedan och se till så att:

#### Anvisningar

- kontakt och uttag matchar.
- ledningsarean är tillräcklig.
- jordningen är rätt installerad.
- det bara är behörig elektriker som byter sladd (om det behövs). Ny sladd finns att köpa hos service.
- det får inte finnas några grenuttag/-kopplingar eller förlängningssladdar.
- använd bara jordfelsbrytare märkta med . Det är bara jordfelsbrytare märkta med den symbolen som uppfyller gällande föreskrifter.
- kontakten alltid går att nå.
- sladden inte blir veckad, klämd, ändrad eller kapad.
- sladden inte kommer i kontakt med värmekällor.

#### Till elektrikern

- Installationen kräver en allpolig brytare med brytavstånd på min. 3 mm. Det är inte nödvändigt vid sladdanslutning om användaren kan komma åt kontakten.
- Elsäkerhet: spisen har skyddsklass I och ska vara ansluten till skyddsjord.
- Använd sladdtyp H 05 VV-F eller liknande vid anslutning av enheten.

### Angränsande stommar

Angränsande stommar ska vara tillverkade av icke brännbart material. Angränsande skåpfronter ska tåla minst 90°C.

### Tippskydd

Fäst det medföljande vinkeljärnet i väggen, så att spisen inte kan tippa. Följ monteringsanvisningen till tippskyddet.

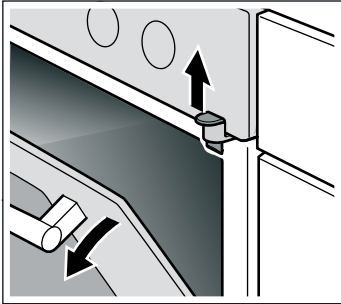


## Lucklås

Ugnsluckan har en spärr, så att barn inte bränner sig på den heta ugnen. Den sitter ovanför ugnsluckan.

### Öppna ugnsluckan.

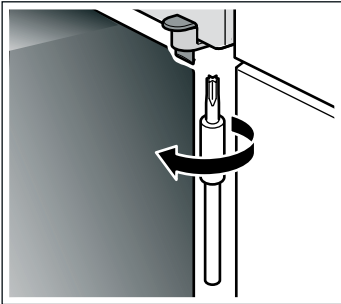
Tryck upp spärren (bild A).



### Ta bort luckspärren

Om du inte behöver luckspärren längre eller om lucktätningen är smutsig:

1. Öppna ugnsluckan.
2. Skruva ur skruven och ta bort luckspärren (bild B).



3. Stäng ugnsluckan.

## Åtgärder vid transport

Fäst alla rörliga delar i och på enheten med tejp som är lätt att ta bort. Skjut in alla tillbehör (t.ex. bakplåtar) på lämpligt ställe med en tunn kartongbit i kanterna, så att enheten inte skadas. Lägg en kartongbit eller liknande mot fram- och baksidan inuti ugnen, så att insidan på glasluckan inte får en smäll. Tejpa fast luckan mot enhetens sidor. Gör samma sak med den övre luckan om sådan finns.

Spara enhetens originalförpackning. Transportera alltid enheten i originalförpackningen. Iakttag förpackningens transportpil.

### Om originalförpackningen inte finns kvar

Packa in enheten i en ny förpackning, så att den skyddas mot eventuella transportskador.

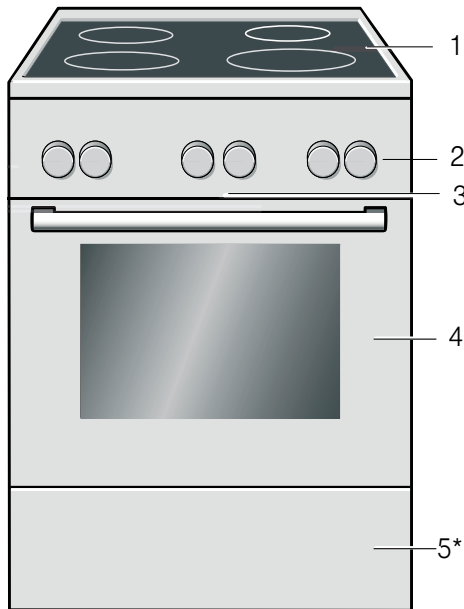
Transportera enheten i upprätt läge. Håll inte i enhetens luckhandtag eller i anslutningarna på baksidan, eftersom de kan skadas. Placera inga tunga föremål ovanpå enheten.

## Lär dig enheten

Kapitlet beskriver displayer och kontroller. Dessutom får du lära dig de olika funktionerna på enheten.

### Allmänt

Utförandet beror på aktuell modell.

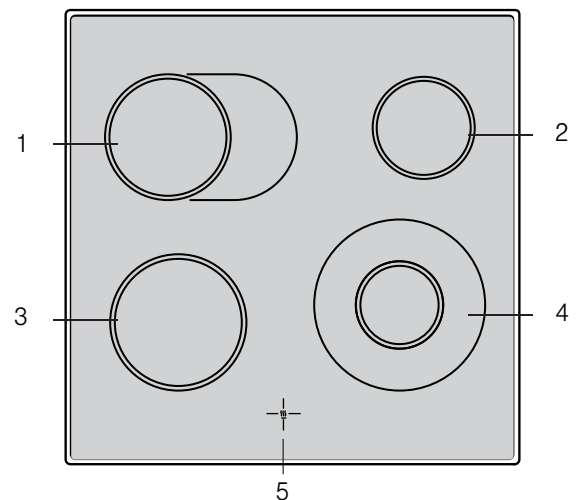


Kommentarer	
1	Häll**
2	Kontroller**
3	Kylfläkt
4	Ugnslucka**
5*	Sockellåda**
* Tillval (finns bara på vissa maskiner)	
** Detaljavvikelse kan förekomma beroende på modell.	

**Anvisning:** Det kan förekomma avvikelser i färg och specifikation beroende på typen av enhet.

### Kokzoner

Här är en överblick över kontrollerna. Utförandet beror på aktuell modell.



Förklaringar	
1	Kokzon 17 cm eller grytzon 17 x 26 cm
2	Kokzon 14,5 cm
3	Kokzon 18 cm
4	Dubbelkokzon 21 och 12 cm
5	Restvärmeindikering

### Restvärmeindikering

Hällen har en restvärmeindikering för varje kokzon. De visar vilka kokzoner som fortfarande är varma. Indikeringen lyser tills kokzonen svalnat tillräckligt, även om du slår av hällen.

Du sparar effekt om du utnyttjar restvärmen t.ex. för att varmhålla småvarmt.

### Kontroller




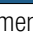

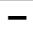

Detaljavvikelse kan förekomma beroende på modell.

#### Vred

Vreden går att trycka in när de är AV. Tryck till på vredet, så åker det ut eller in.

#### Knappar och display

Knapparna ställer in olika extrafunktioner på enheten. Displayen visar tillhörande värden.


Symbol	Betydelse
	Tidsfunktioner Välj timer  , tillagningstid  , färdigtid  och klocka genom att trycka till flera gånger.
	Barnspärr Låser och låser upp ugnsfunktionerna på kontrollerna om du trycker ca 4 sekunder.
	Minus Minskar inställt värde.
	Plus Ökar inställt värde.

### Knappar

Det sitter givare under knapparna. Du behöver inte trycka hårt. Tryck bara på respektive symbol.

## Display

Värdet som går att ställa in eller går ut är framlyft på displayen.

Tryck till på  för att använda de olika tidfunktionerna. Det framlyfta värdets resp. symbol lyser.

## Ugnsfunktioner och funktioner



Funktionsvredet ställer in ugnsfunktioner och andra funktioner.

Här förklarar vi skillnaderna mellan ugnsfunktionerna och resp. användningsområde, så att du kan hitta rätt ugnsfunktion till din maträtt.

Ugnsfunktion		Användning
	3 D-varmluft	För bakning eller ugnsstekning på en eller flera falsar. Fläkten i ugnens bakvägg fördelar värmen från ringelementet jämnt i ugnen.
	Anpassad varmluft	Skonsam tillagning av utvalda maträtter på en fals utan förvärmning. Fläkten i ugnens bakvägg fördelar värmen från ringelementet i ugnen. Ugnsfunktionen används för att beräkna effektförbrukningen i varmluftsläge samt för energieffektivitetsklassen.
	Pizzaläge	För tillagning av pizza och mat som kräver kraftig undervärme. Värmen kommer underifrån och från ringelementet i bakväggen.
	Undervärme	För tillagning i vattenbad och eftergräddning. Värmen kommer underifrån.
	Grill, stor yta	För grillning av platta grillbitar som t.ex. biffar, korv eller varma smörgåsar och gratinering. Hela ytan under grillelementet blir uppvärmd.
	Varmluftsgrill	För ugnsstekning av kött, fågel, hel fisk och stora köttbitar. Grillelementet och fläkten slår på och av i intervall. Fläkten sprider varmluften runt maten.
	Över-/undervärme	Vanlig bakning och ugnsstekning på en fals. Passar bra för kakor med saftig fyllning. Värmen blir jämnt fördelad ovan- och underifrån. Ugnsfunktionen används för att beräkna effektförbrukningen i vanligt läge.

## Andra funktioner


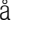
Din nya ugn har ännu fler funktioner som vi strax ska beskriva här.

Funktion		Användning
	Snabbuppvärmning	Snabbuppvärmer ugnsutrymmet utan tillbehör.
	Ugnsbelysning	Slår på ugnsbelysningen utan funktion. Underlättar t.ex. vid rengöring av ugnsutrymmet.


## Temperatur

Termostatvredet ställer in ugnstemperaturen. Dessutom använder du det för att välja lägen till andra funktioner.

Vid temperaturinställningar över 250°C sänker enheten temperaturen efter ca 10 minuter till ca 240°C. Har enheten på ugnsfunktionen över-/undervärme eller undervärme, så sänker den inte.

Läge		Betydelse
●	Nollläge	Enheter värmer inte upp.
50-275	Temperaturintervall	Inställbar ugnstemperatur i °C.
1, 2, 3 eller I, II, III	Grilllägen	Inställbara grilllägen, stor yta  och liten yta  (beroende på enhetstyp). Läge 1 = låg effekt Läge 2 = medeleffekt Läge 3 = hög effekt

## Temperaturindikering

 lyser på displayen när enheten värmer upp. Den slocknar när uppvärmningen slår av.

När du förvärmer, så är det optimalt att sätta in maten när symbolen slocknar första gången.

**Anvisning:** På grund av termisk tröghet kan angiven temperatur skilja sig något från den faktiska temperaturen inuti ugnen.

## Vreden

De fyra kokzonsvreden ställer in effektläget på kokzonerna.

Läge	Beskrivning
0	Nollläge Kokzonen är av.
1-9	Effektlägen 1 = lägsta effekt 9 = högsta effekt
☐	PÅ Slår på grytzonen
☉	PÅ Slår på den stora dubbelkokzonen

Kontrolllampan lyser när du slår på kokzonen.

## Ugnsutrymme

Olika ugnsfunktioner gör det smidigare att använda enheten. Ugnsutrymmet är t.ex. välbelyst och kylfläkten skyddar enheten mot överhettning.

### Öppna luckan

Om du öppnar luckan när funktionen är igång, så fortsätter funktionen.

### Ugnsbelysning

Ugnsbelysningen är på när de flesta av ugnsfunktionerna och funktionerna är igång. Slår du av ugnsfunktionen med funktionsvredet, så slår den av.

Ställer du funktionsvredet i ugnsbelysningsläge, så tänds du belysningen utan att slå på ugnen. Det underlättar t.ex. vid rengöring av enheten.

### Kylfläkt

Kylfläkten slår på och av vid behov. Den varma luften evakueras via luckan.

### Obs!

Täck inte över ventilationsöppningen. Då blir enheten överhettad.


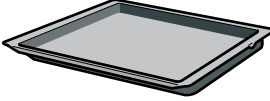
Kylfläkten har en viss eftergångstid, så att ugnen svalnar snabbare efter användning.

## Tillbehör

Det finns diverse tillbehör bipackade med enheten. Här får du en överblick över medföljande tillbehör och hur du använder dem.

### Medföljande tillbehör

Enheten har följande tillbehör:

	<b>Galler</b> För formar, kak- och gratängformar. För stekar, grillbitar och djupfrysta rätter.
	<b>Långpanna</b> För mjuka kakor, bakverk, djupfrysta maträtter och stora stekar. Den går även använda för att samla upp fett när du grillar direkt på gallret.
	<b>Bakplåt</b> För småkakor på plåt

Använd bara originaltillbehör. De är specialgjorda för enheten.

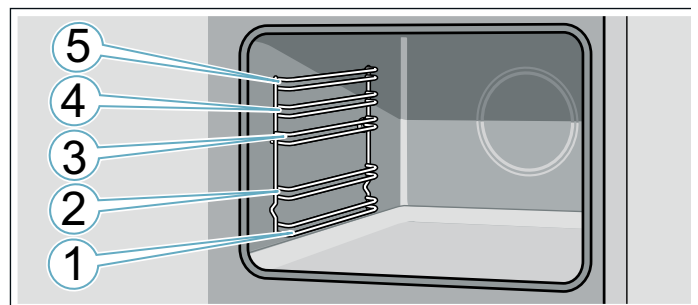
Tillbehör kan du köpa från kundtjänst, i fackhandeln eller på Internet.

**Anvisning:** Tillbehöret kan ibland bågna när det blir varmt. Det påverkar inte funktionen. Det återtar sin ursprungliga form när det svalnat.

### Sätta in tillbehör

Ugnen har 5 falsar. Falsarna är numrerade nedifrån och upp.

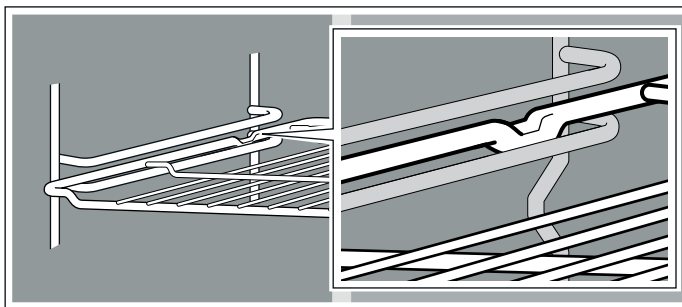
Ugnsutrymmets översta fals är märkt med en grillsymbol på många enheter.



Sätt alltid in tillbehöret mellan falsens båda styrningar.

Du kan dra ut tillbehöret ungefär halvvägs utan att det tippas.

Se till så att utbuktningen är vänd inåt när du sätter in tillbehöret i ugnen. Annars snäpper det inte fast.



### Anvisningar

- Håll bakplåten med båda händerna på sidorna och skjut in den parallellt i ugnsstegen. Rör inte bakplåten hit och dit i sidled när du sätter in. Det kan få bakplåten att nypa fast. Det kan skada emaljytan.
- Se till så att du alltid sätter in tillbehöret ordentligt i ugnen.
- Sätt in tillbehöret ordentligt i ugnen, så att det inte tar emot luckan.
- Ta ut de tillbehör som inte behövs ur ugnen.

### Extratillbehör

Extratillbehör kan du köpa hos service, i butik eller på Internet. Du hittar ett omfattande tillbehörssortiment till din enhet i våra broschyrer eller på Internet.

Tillgänglighet och möjligheten att beställa online skiljer sig åt mellan olika länder. Läs mer i försäljningsunderlagen.

**Anvisning:** Extratillbehören passar inte till alla enheter. Ange alltid rätt beteckning (E-nr) på din enhet när du beställer. → "Service" på sidan 25

#### Extratillbehör

##### Galler

För formar, kak- och gratängformor samt stekar och grillbitar.

##### Bakplåt

För småkakor på plåt

##### Långpanna

För mjuka kakor, bakverk, djupfrysta maträtter och stora stekar. Den går även använda för att samla upp fett när du grillar direkt på gallret.

##### lläggsgaller

För kött, fågel och fisk.

Det går att lägga i långpannan för att samla upp stekskyn.

##### Proffspanna

För tillagning av stora mängder. Perfekt för t.ex. moussaka.

##### Lock till proffspannan

Locket gör proffspannan till en proffstekgryta.

##### Pizzaplåt

För pizza och stora, runda kakor.

##### Grillplåt

För grillning i stället för gallret eller som stänkskydd. Använd bara i långpannan.

##### Baksten

För hembakt bröd, småfranska och pizza med knaprig botten. Förvärm bakstenen till rekommenderad temperatur.

##### Glasstekgryta

För grytstekar och gratänger.

##### Glasform

För gratänger, grönsaksrätter och bakverk.

##### Utdragssystem, 1 par

Utdragsskenor på fals 2 gör att du kan dra ut tillbehöret längre utan att det tippar.

##### Utdragssystem, 2 par

Utdragsskenor på fals 2 och 3 gör att du kan dra ut tillbehöret längre utan att det tippar.

##### Utdragssystem, 3 par

Utdragsskenor på fals 1, 2 och 3 gör att du kan dra ut tillbehöret längre utan att det tippar.

## Före första användning

Du måste göra ett par inställningar innan du kan använda enheten: Rengör dessutom ugnsutrymme och tillbehör.


### Första användningen

Du får upp klockan på displayen vid elanslutning. Ställ klockan.

#### Ställa klockan

Se till så att funktionsvredet är i nolläge.

Klockan börjar på 12:00.

1. Ställ klockan med **-** eller **+**.
  2. Tryck till på  för att bekräfta.
- Du får upp aktuell tid på displayen.

### Rengöra ugn och tillbehör

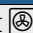
Rengör ugnsutrymme och tillbehör innan du lagar mat med enheten.

#### Rengöra ugnsutrymmet

Värm upp ugnen tom och stängd, så får du bort lukten av ny ugn.

Se till så att det inte finns några förpackningsrester kvar inuti ugnen som t.ex. frigolitkulor och ta bort tejp i och på enheten. Torka av de glatta ugnsytorna med mjuk, fuktad trasa före uppvärmning. Vädra köket medan enheten värmer upp.

Gör de angivna inställningarna. Nästa kapitel tar upp hur du ställer in ugnsfunktion och temperatur.

Inställningar	
Ugnsfunktion	3D-varmluft 
Temperatur	maximal
Tillagningstid	1 timme

Slå av enheten efter angiven tillagningstid.

Rengör de glatta ugnsytorna med varmt vatten, diskmedel och disktrasa när ugnen svalnat.

### Rengöra tillbehör

Rengör tillbehör ordentligt med varmt vatten, diskmedel och disktrasa eller -borste.

## Ställ in ugnen

Kapitlet beskriver hur du ställer in kokzonerna. Tabellen innehåller effektlägen och tillagningstider för olika maträtter.

### Gör så här

Kokzonsvreden ställer in värmeeffekten på kokzonerna.

Läge 0 = AV

Läge 1 = lägsta effekt

Läge 9 = högsta effekt

Kontrolllampan lyser när du slår på kokzonen.

### Stor dubbelkokzon samt grytzon

Det går att ändra storlek på de här kokzonerna.

#### Slå på stor kokzon

Vrid kokzonsvredet till läge 9 - du känner att det tar emot lite - fortsätt till symbolen

 = dubbelkokzon eller

 = grytzon

Vrid sedan tillbaka till det effektläge du vill ha.

#### Slå om till liten kokzon igen

Vrid kokzonsvredet till 0 och ställ in igen.

Den lilla zonen i dubbelkokzonen är bra för att värma upp små mängder mat.

#### Obs!

Vrid aldrig förbi - eller -symbolerna till 0.

### Tillagningstider

I tabellen nedan hittar du några förslag på tillagningstider.

	Effektläge för fortsatt tillagning	Fortsatt koktid i minuter
<b>Smälta</b>		
Choklad, chokladglasyr, gelatin	1	-
smör	1-2	-
<b>Värma upp och varmhålla</b>		
Gryta (t.ex.linsgryta)	1-2	-
Mjök**	1-2	-
<b>Sjuda</b>		
Kroppkakor, palt	4*	20-30 min.
Fisk	3*	10-15 min.
Vitsås, t.ex. bechamelsås	1	3-6 min.
* Fortsatt tillagning utan lock		
** utan lock		

	Effektläge för fortsatt tillagning	Fortsatt koktid i minuter
<b>Koka, ånga, ångkoka</b>		
Ris (med dubbel vattenmängd)	3	15-30 min.
Skalpotatis	3-4	25-30 min.
Kokt potatis	3-4	15-25 min.
Pasta, nudlar	5*	6-10 min.
Grytor, soppor	3-4	15-60 min.
Grönsaker	3-4	10-20 min.
Grönsaker, djupfrysta	3-4	10-20 min.
Tryckkokning	3-4	-
<b>Bräsera</b>		
Rullader	3-4	50-60 min.
Grytstek	3-4	60-100 min.
Gulasch	3-4	50-60 min.
<b>Steka**</b>		
Schnitzel, opanerad eller panerad	6-7	6-10 min.
Schnitzel, djupfryst	6-7	8-12 min.
Biff (ca 3 cm tjock)	7-8	8-12 min.
Opanerad fisk och fiskfilé	4-5	8-20 min.
Panerad fisk och fiskfilé	4-5	8-20 min.
Fisk och fiskfilé, panerad och djupfryst, t.ex.fiskpinnar	6-7	8-12 min.
Frysätter	6-7	6-10 min.
Pannkakor	5-6	kont.
* Fortsatt tillagning utan lock		
** utan lock		

## Använda maskinen

Kontrollerna och hur de fungerar har du ju lärt dig redan. Nu ska vi lära dig att ställa in enheten.

### Slå på och av enheten

Funktionsvredet slår på och av enheten. Enheten är på vid lägen utom nollläget. Vrid funktionsvredet till nolläge för att slå av enheten.

### Ställa in ugsnfunktion och temperatur

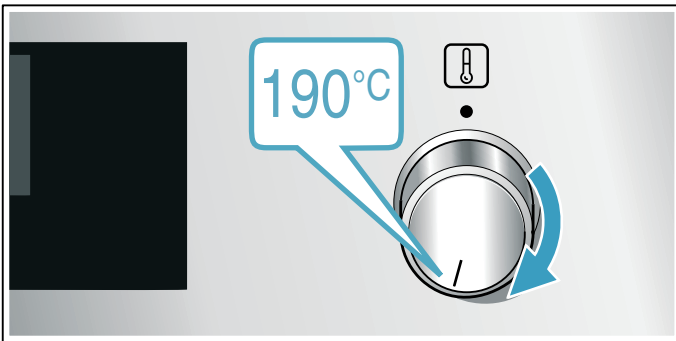
Du ställer smidigt in enheten med funktions- och termostatvreden. Du hittar vilken ugsnfunktion som passar bäst för maträtten i början av bruksanvisningen.

Exempel i bilden: över-/undervärme på 190°C .

1. Ställ in ugsnfunktionen med funktionsvredet.



2. Ställ in temperatur eller grilläge med termostatvredet.



Enheten börjar värma upp inom några sekunder.

Slå av enheten när maten är klar genom att vrida funktionsvredet till nolläge.

**Anvisning:** Du kan ställa in tillagnings- och färdigtid för funktionen på enheten. → "Tidsfunktioner" på sidan 17



### Ändra

Du kan närsomhelst ändra ugsnfunktion och temperatur med respektive vred.

## Snabbuppvärmning


Snabbuppvärmningen kortar uppvärmningstiden.

Använd sedan helst:

-  3D-varmluft
-  Över-/undervärme

Använd bara snabbuppvärmning vid inställd temperatur över 100 °C.

Ställ inte in maträtten i ugnen förrän snabbuppvärmningen är klar, så får du ett jämnare slutresultat.



1. Vrid funktionsvredet till .
2. Ställ in temperaturen med termostatvredet. Ugnen börjar värma upp inom några sekunder.


Enheten ger signal när snabbuppvärmningen är klar. Ställ in maten i ugsutrymmet.




## Tidsfunktioner

Enheten har olika tidsfunktioner.

Tidsfunktion	Användning
I→I	Tillagningstid Funktionen slår av enheten automatiskt när inställd tillagningstid går ut.
→I	Färdig Ställ in den tillagnings- och färdigtid du vill ha. Enheten slår på automatiskt så att funktionen är färdig den tid du vill.
	Äggklocka Timern fungerar som en äggklocka. Den fungerar oberoende av ugnsfunktion och påverkar inte enheten.
	Klockan Är inga andra funktioner framlyfta, så kommer klockan upp på displayen till enheten.

Du får inte upp tillagningstiden med  förrän du ställt in ugnsfunktion. Du kan få upp färdigtiden när du ställt in tillagningstiden.

Enheten ger signal när tillagnings- eller timertid går ut. Du kan stänga av signalen tidigare genom att trycka till på .


### Ställa in tillagningstiden

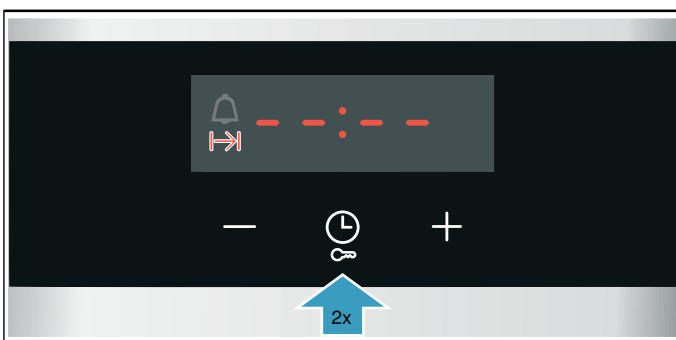
Du kan ställa in maträttens tillagningstid på enheten. Så du drar inte över tillagningstiden av misstag och behöver inte avbryta det du håller på med för att slå av funktionen.

Maxinställningen är 23 timmar och 59 minuter. Du kan ställa in tillagningstiden i minutsteg upp till en timme, sedan i 5-minutsteg.

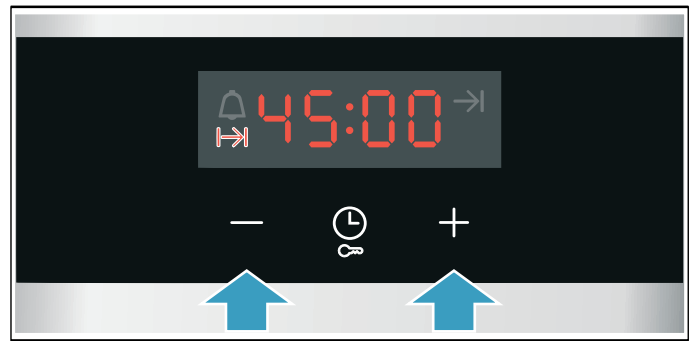
Beroende på vilken knapp du trycker till på först, så börjar tillagningstiden på annat tidsförslag:  
10 minuter med **-** och 30 minuter med **+**.

Exempel i bild: tillagningstid 45 minuter.

1. Ställa in ugnsfunktion och temperatur eller läge.
2. Tryck till 2 ggr på .  
Tillagningstiden I→I är markerad på displayen.



3. Ställ in tillagningstiden med **-** eller **+**.



Enheten börjar värma upp inom några sekunder. Tillagningstiden räknar ned på displayen.

### Tillagningstiden har gått ut

Enheten ger signal. Enheten slår av uppvärmningen. Tillagningstiden står på noll på displayen.

Du kan ställa in tillagningstid igen med **+** när signalen slutat.

Slå av enheten när maten är klar genom att vrida funktionsvredet till nolläge.

### Ändra och avbryta

Du kan närsomhelst ändra tillagningstiden med **-** eller **+**. Enheten sparar ändringen inom några sekunder.

Nollställ tillagningstiden med **-** för att avbryta. Enheten fortsätter uppvärmningen utan tillagningstid.

### Ställa in färdigtiden



Du kan flytta fram färdigtiden. Du kan t.ex. sätta maten i ugnen på morgonen och ställa in enheten så att maten är klar till lunch.

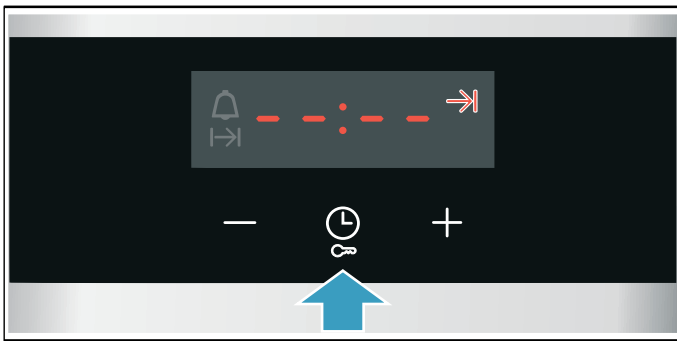
### Anvisningar

- Låt inte livsmedel stå för länge i ugnen, de kan bli förstörda.
- Du kan inte ställa in färdigtid när funktionen är igång. Då blir inte slutresultatet det avsedda.
- Det går inte att ställa in någon färdigtid på ugnsfunktioner med grillfunktion.

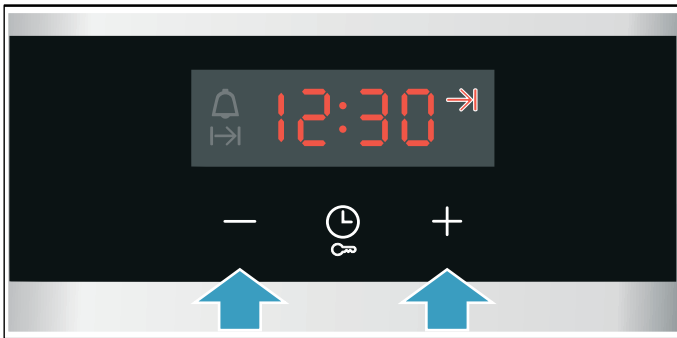
Det går att flytta färdigtiden max. 23 timmar och 59 minuter.

Exempel i bilden: klockan är 10:30, inställd tillagningstid 45 minuter och maten ska vara klar 12:30.

1. Ställa in ugnsfunktion och temperatur eller läge.
2. Tryck till 2 ggr på  och ställ in tillagningstiden med **-** eller **+**.
3. Tryck till på  igen.  
Färdigtiden →I är markerad på displayen.



4. Flytta fram färdigtiden med **+** eller **-**.



Enheten sparar inställningarna inom några sekunder. Du får upp färdigtiden på displayen. Tillagningstiden börjar räkna ned när enheten går igång.

#### Tillagningstiden har gått ut

Enheten ger signal. Enheten slår av uppvärmningen. Tillagningstiden står på noll på displayen.

Du kan ställa in tillagningstid igen med **+** när signalen slutat.

Slå av enheten när maten är klar genom att vrida funktionsvredet till nolläge.

#### Ändra och avbryta

Flytta färdigtiden med **-** eller **+**. Enheten sparar ändringen inom några sekunder. Det går inte flytta färdigtiden om tillagningstiden redan börjat räkna ned. Då blir inte slutresultatet det avsedda.

Återställ färdigtiden till aktuell tid plus tillagningstiden med **-** för att avbryta. Enheten värmer upp och tillagningstiden börjar räkna ned.

#### Ställa timern

Du kan använda timern både när enheten är på och av. Men det får inte finnas någon inställd tillagnings- eller färdigtid.

Maxinställningen är 23 timmar och 59 minuter. Timertiden går att ställa in i 30-sekunderssteg upp till 10 minuter. Ju högre värde, desto större blir tidsstegen sedan.

Beroende på vilken knapp du trycker till på först, så börjar timertiden på annat tidsförslag:  
5 minuter med **-** och 10 minuter med **+**.

1. Tryck till på **⌚** tills timersymbolen **🔔** blir markerad.
2. Ställ timern med **-** eller **+**.  
Timertiden går igång inom några sekunder.

**Tips:** Vill du att inställd timertid ska påverka funktionen, använd tillagningstid. Enheten slår då av automatiskt.

#### Timern har gått ut

Enheten ger signal. Timertiden står på noll på displayen.

Slå av timern med någon av knapparna.

#### Ändra och avbryta

Du kan närsomhelst ändra timertiden med **-** eller **+**. Enheten sparar ändringen inom några sekunder.

Nollställ timertiden med **-** för att avbryta. Timern slår av.

#### Ställa klockan

Klockan blinkar på displayen vid anslutning eller efter strömavbrott. Ställ klockan.

Funktionsvredet ska vara i nolläge.

1. Ställ klockan med **-** eller **+**.  
Klockan slutar blinka.

2. Bekräfta med **⌚**.  
Enheten sparar tiden.

#### Ställa klockan

Du kan t.ex. ställa om klockan från sommar- till vintertid, om det behövs.

Tryck till på **⌚** när enheten är av tills klockan blinkar och ställ klockan med **-** eller **+**.

## Barnspärr

Enheten har barnspärr så att barn inte kan slå på enheten eller ändra inställningar av misstag.

### Anvisningar


- Ev. ansluten håll blir inte påverkad av ugnens barnspärr.
- Barnspärren slår av vid strömavbrott.


### Slå på och av

Funktionsvredet ska vara i nolläge när du slår på barnspärren.

Tryck på  i ca 4 sekunder.

Du får upp **SAFE** på displayen. Barnspärren är på.

**Anvisning:** Har du ställt in en timertid , så fortsätter den att gå. Du kan inte ändra timertid när barnspärren är på.

Slå av igen genom att trycka ca 4 sekunder på  tills **SAFE** slocknar på displayen.

## Rengöring

Sköt och rengör enheten ordentligt, så håller den sig fin och fungerar. Vi ska förklara här hur du sköter och rengör enheten ordentligt.

### Rengöringsmedel

För att de olika ytorna inte ska skadas på grund av felaktig rengöring, bör du tänka på följande.

#### Vid rengöring av kokzonerna

- använd inget outspätt diskmedel eller maskindiskmedel,
- inga skursvampar,
- inga aggressiva rengöringsmedel som ugnrensning eller fläckborttagare,
- ingen högtryckstvätt eller ångtvätt.
- Diska inte lösa komponenter i diskmaskin.

#### Vid rengöring av ugnen

- använd inga vassa eller slipande rengöringsmedel,
- inga rengöringsmedel med hög alkoholhalt,
- inga skursvampar,
- ingen högtryckstvätt eller ångtvätt.
- Diska inte lösa komponenter i diskmaskin.

Tvätta ur nya tvättsvampar noga innan de används första gången.

### Varning – Risk för brännskador!

Enheten blir mycket varm. Ta inte på de varma ytorna i ugnsutrymmet eller värmeelementen. Låt alltid enheten svalna. Håll barnen borta.

Zon	Rengöringsmedel
Rostfria ytor* (beroende på enhets- typ)	Varmt vatten och diskmedel: Rengör med disktrasa och torka torrt med mjuk trasa. Torka alltid av rostfria ytor längs med metallstrukturen. Annars kan du repa materialet. Ta alltid bort kalk-, fett-, stärkelse- och proteinfläckar direkt. Det kan uppstå korrosion under sådana fläckar. Service och återförsäljarna har specialmedel avsett för varma rostfria ytor. Lägg på medlet mycket tunt med mjuk trasa.
Emaljerade, lackerade, screentrycka ytor samt plastytor* (beroende på enhets- typ)	Varmt vatten och diskmedel: Rengör med disktrasa och torka torrt med mjuk trasa. Använd inte fönsterputs eller glasskrapa vid rengöring.
Kontroller	Varmt vatten och diskmedel: Rengör med disktrasa och torka torrt med mjuk trasa. Använd inte fönsterputs eller glasskrapa vid rengöring.
Övre lampglaset* (beroende på enhets- typ)	Fönsterputs: Rengör med mjuk trasa. Det övre lampglaset går att ta av för rengöring. Följ kap. <b>Övre lampglaset!</b>
* Tillval (finns bara på vissa maskiner, beroende på enhetstyp.)	

Zon	Rengöringsmedel
Vred Ta inte bort den!	Varmt vatten och diskmedel: Rengör med disktrasa och torka torrt med mjuk trasa.
Hällinfattningen	Varmt vatten och diskmedel: Rengör inte med glasskrapa, citron eller ättika.
Gashäll och kärlstöd* (beroende på enhets- typ)	Varmvatten och diskmedel. Använd bara lite vatten, det får inte tränga ned via brännarens underdel till enhetens inre. Torka genast bort matrester samt när det kokar över. Kärlstöden går att ta av.  Kärlstöd av gjutjärn*: Maskindiska inte!
Gasbrännare* (beroende på enhets- typ)	Ta av brännarhuvud och -lock, rengör med varmt vatten och diskmedel. Maskindiska inte! Spridaröppningarna får inte vara igensatta. Piezotändningen: liten, mjuk borste. Piezotändningarna måste vara torra för att gasbrännarna ska fungera. Torka av alla delar ordentligt. Sätt tillbaka dem ordentligt. Brännarlocken är svartemaljerade. Färgen skiftar med tiden. Det påverkar inte funktionen.
Elhäll* (beroende på enhets- typ)	Skurmedel eller svinto: Slå sedan på brännaren ett slag, så att den torkar. Fuktiga plattor rostas med tiden. Du får dra på skyddsmedel så småningom. Torka genast bort matrester samt när det kokar över.
Kärlstöden* (beroende på enhets- typ)	Ta bort gul-blåskimrande missfärgningar på kärlstöden med medel för rostfritt. Använd inte skurmedel eller medel som repar.
Glaskeramikhäll* (beroende på enhets- typ)	Skötsel: hållrengöring Rengöring: hållrengöring för glaskeramikhällar. Följ rengöringsanvisningarna på förpackningen.  ⚠ Glasskrapa för hårt sittande smuts: Skjut fram rakbladet och rengör. Obs! Rakbladet är väldigt vasst. Risk för personskador! Skjut tillbaka skyddet efter rengöringen. Byt alltid trasiga rakblad direkt.
Glashäll* (beroende på enhets- typ)	Skötsel: hållrengöring Rengöring: hållrengöring för glashällar. Följ rengöringsanvisningarna på förpackningen.  ⚠ Glasskrapa för hårt sittande smuts: Skjut fram rakbladet och rengör. Obs! Rakbladet är väldigt vasst. Risk för personskador! Skjut tillbaka skyddet efter rengöringen. Byt alltid trasiga rakblad direkt.
Luckglas	Fönsterputs: Rengör med mjuk trasa. Använd inte skrapa för glaskeramikhäll. Luckan går att haka av för smidigare rengöring. Se kap. <b>Haka av och hänga på ugnsluckan!</b>

\* Tillval (finns bara på vissa maskiner, beroende på enhetstyp.)

Zon	Rengöringsmedel
Barnspärr* (beroende på enhets- typ)	Varmt vatten och diskmedel: Rengör med disktrasa. Om ugnsluckan har barnspärr, så måste du ta bort den före rengöring. Är det jättesmutsigt fungerar inte barnspärren som den ska.
Tätning Ta inte bort den!	Varmt vatten och diskmedel: Rengör med disktrasa. Skrubba inte.
Kokzon	Varmt vatten och diskmedel eller ättikslösning. Rengör med disktrasa. Är det jättesmutsigt, använd skurbollar i rostfritt eller ugnsrengöring. Använd bara ugnsrengöring i kall ugn.  ⚠ Använd självrengöringsfunktionen på de självrengörande ytorna. Följ kap. <b>Självrengöring!</b> Obs! Använd aldrig hållrengöring på de självrengörande ytorna.
Lampglaset till ugnsbelysningen	Varmt vatten och diskmedel: Rengör med disktrasa.
Ugnsstegar	Varmt vatten och diskmedel: Rengör med disktrasa eller borste. Ugnsstegarna går att haka av för rengöring. Följ kap. <b>Haka av och hänga på ugnsstegarna!</b>  Utdragsskenor* (beroende på enhetstyp) Varmt vatten och diskmedel: Rengör med disktrasa eller borste. Ta inte bort smörjfettet på utdragsskenorna, rengör dem helst hopskjutna. Blötlägg eller maskindiska inte, rengör inte heller med självrengöring. Det kan skada ugnsstegarna och påverka funktionen.

\* Tillval (finns bara på vissa maskiner, beroende på enhetstyp.)

Zon	Rengöringsmedel
Tillbehör	<p>Varmt vatten och diskmedel: Blötlägg och rengör med disktrasa eller borste. Emaljerade tillbehör går att maskindiska.</p> <p>Aluminiumplåt*: (beroende på enhetstyp) Torka torrt med mjuk trasa. Maskindiska inte! Använd aldrig ugnrensning. Undvik repor, se till så att knivar och andra vassa föremål aldrig kommer i kontakt med metallytorna. Använd inte aggressiva rengöringsmedel, repande svampar eller grova rengöringsdukar. Annars kan du repa materialet.</p> <p>Grillspett, roterande* (beroende på enhetstyp) Varmt vatten och diskmedel: Rengör med disktrasa eller borste. Maskindiska inte!</p> <p>Stektermometer* (beroende på enhetstyp) Varmt vatten och diskmedel: Rengör med disktrasa eller borste. Maskindiska inte!</p>
Sockellåda* (beroende på enhetstyp)	Varmt vatten och diskmedel: Rengör med disktrasa.
* Tillval (finns bara på vissa maskiner, beroende på enhetstyp.)	

### Anvisningar

- Det kan uppstå mindre missfärgningar på fronten beroende på de olika materialen, t.ex. glas, plast eller metall.
- Skuggorna på luckglaset som ser ut som vattenspår är reflexer från ugnsbelysningen.
- Emalj bränns vid mycket höga temperaturer. Det kan ge små färgavvikelser. Det är helt normalt och påverkar inte funktionen. Kanterna på tunna plåtar går inte att emaljera helt och hållet. Det är därför de kan vara lite skrovliga. Det påverkar inte korrosionsskyddet.

### Ugnsytorna

Ugnens bakvägg är självrengörande. Det ser du på den skrovliga ytan.

Botten, tak och sidoväggar är emaljerade och har glatt yta.

### Rengöra emaljytorna

Rengör de glatta emaljytorna med disktrasa och varmt vatten med diskmedel eller ättikslösning. Eftertorka med mjuk trasa.

Blöt upp fastbrända matrester med fuktig trasa och varmt vatten med diskmedel. Är det jättesmuttigt, använd rostfri skurboll eller ugnrensning.

### Obs!

Använd aldrig ugnrensning i varm ugn! Det kan ge emaljskador. Ta bort alla föremål från ugnsutrymme och -lucka före nästa uppvärmning.

Lämna ugnen öppen efter rengöring, så att den torkar.

**Anvisning:** Livsmedelsrester kan ge vita beläggningar. De är inte farliga och påverkar inte funktionen. Du kan ta bort dem med citronsyra, om det behövs.

### Rengöra självrengörande ytor

De självrengörande ytorna har en porös, matt keramikbeläggning. Stänk från bakning och ugnstekning suggs upp av beläggningen när enheten är på.

Du kan få rent de självrengörande ytorna med riktad uppvärmning när de inte längre rengör sig själva och du ser mörka fläckar.

### Ställ in

Ta först ut ugnstegar, utdragsskenor, tillbehör och formar ur ugnsutrymmet. Rengör de glatta emaljytorna i ugnen, inre luckglaset och lampglaset till ugnsbelysningen ordentligt.

1. Ställ in 3 D-varmluft.
2. Ställ in maxtemperatur.
3. Slå på funktionen och låt gå minst 1 timme. Keramikbeläggningen blir regenererad.

Ta bort bruna eller vita rester med vatten och en mjuk svamp när ugnsutrymmet svalnat.

**Anvisning:** Funktionen kan ge rödaktiga fläckar på ytorna när den är på. Det är inte rost, utan livsmedelsrester. Fläckarna är inte hälsovådliga och påverkar inte de självrengörande ytornas förmåga att rengöra negativt.

### Obs!

Använd aldrig ugnrensning på självrengörande ytor. Risk för ytksador! Om det hamnar ugnrensning på ytorna, torka genast bort med disksvamp. Gnugga inte och använd inte skurmedel.

### Håll enheten ren

Håller du enheten ren och tar bort smutsen omgående, så fastnar smutsen inte så hårt.

### Varning – Brandrisk!

Lösa matrester, fett och stesky kan börja brinna. Ta bort grovsmuts ur ugnsutrymmet, på värmeelementen och tillbehören före användning.

### Tips

- Rengör ugnsutrymmet efter varje användning. Då bränner smutsen inte fast.
- Ta alltid bort kalk-, fett-, stärkelse- och proteinfläckor direkt.
- Använd långpannan när du gräddar väldigt kladdiga kakor.
- Använd lämplig form vid ugnstekning, t.ex. en stekgryta.

## Rengöringsfunktionen



Rengöringsfunktionen är ett snabbt alternativ för ugnrensning då och då. Rengöringsfunktionen blöter upp smutsen med ånga, vatten och diskmedel. Sedan får du smidigt bort smutsen.

### Ställa in rengöringsfunktionen

**Förutsättning:** ugnen har svalnat helt.

#### **⚠ Varning – Risk för skällning!**

Vatten i varm ugn bildar het vattenånga. Håll aldrig vatten i varm ugn.


1. Ta ut alla tillbehör ur ugnen.
2. Blanda 0,4 l vatten med en droppe diskmedel och häll mitt på ugnsbotten. Använd inte destillerat vatten.
3. Ställ in ugnsfunktionen **undervärme**  med funktionsvredet.
4. Ställ in 80°C med termostatvredet.
5. Tryck på  tills I→ är markerad på displayen.
6. Ställ in tillagningstiden på 4 med – eller +. Enheten börjar värma upp inom några sekunder och tillagningstiden börjar räkna ned. Enheten ger signal och tillagningstiden nollställs på displayen när tillagningstiden går ut.
7. Slå av enheten och låt den svalna ca 20 minuter.

### Rengöra ugnsutrymmet efter användning

#### **Obs!**

Långvarig fukt i ugnsutrymmet ger korrosion. Torka ur ugnen efter rengöringsfunktionen och låt den svalna ordentligt.

**Förutsättning:** ugnen har svalnat.

1. Öppna luckan och torka upp restvattnet med disktrasa.
2. Rengör de glatta ugnsyrtorna med disktrasa eller mjuk diskborste. Hårt sittande smuts går att få bort med rostfri skurboll.
3. Kalkränder tar du bort med ättiksindränkt trasa. Torka av med ursköljd trasa och torka sedan torrt med mjuk trasa, även under lucktätningen.
4. När ugnen är rengjord:
  - lämna luckan halvöppen ca 30° i ca 1 timme, så att ugnen torkar.
  - Lämna luckan öppen ca 5 minuter med **3D-varmluft**  på 50°C-värme för snabbtorkning av ugnen.

## Ugnstegar

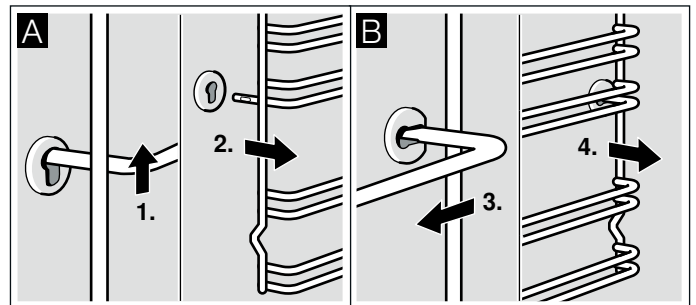
Sköt och rengör enheten ordentligt, så håller den sig fin och fungerar. Här får du lära dig att haka av och rengöra ugnstegarna.

### Ta ut och sätta in ugnstegar

Vid rengöring kan du ta ut ugnstegarna. Ugnen måste ha svalnat.

#### Ta loss ugnstegarna

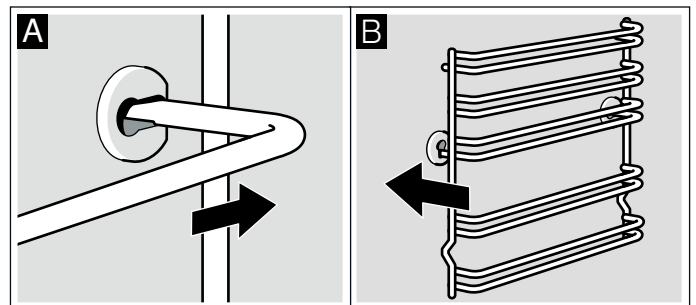
1. Lyft upp ugnstegen framtill
2. och haka av den (bild A).
3. Dra sedan hela ugnstegen framåt
4. och lyft ut den (bild B).



Rengör ugnstegarna med diskmedel och en disksvamp. Använd borste om smutsen sitter fast.

#### Hänga in ugnstegar

1. Stick först in ugnstegen i den bakre hylsan, tryck lite bakåt (bild A)
2. och stick sedan i den främre hylsan (bild B).



Ugnstegarna passar både till höger och vänster. Kontrollera att fals 1 och 2 är vända nedåt och fals 3, 4 och 5 uppåt; se bild B.

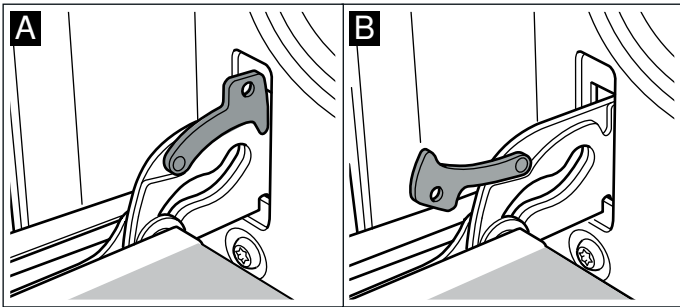
## Ugnsluckan

Sköt och rengör enheten ordentligt, så håller den sig fin och fungerar. Här får du lära dig att haka av och rengöra luckan.

### Haka av och hänga på ugnsluckan

Du kan haka av ugnsluckan vid rengöring och för att ta ur luckglasen.

Ugnsluckans gångjärn har varsin spärr. När spärrarna är nedfällda (bild A) är ugnsluckan spärrad. Den går inte att ta bort. När gångjärnsspärren är uppfälld (bild B) är gångjärnen säkrade. De kan inte gå ihop.

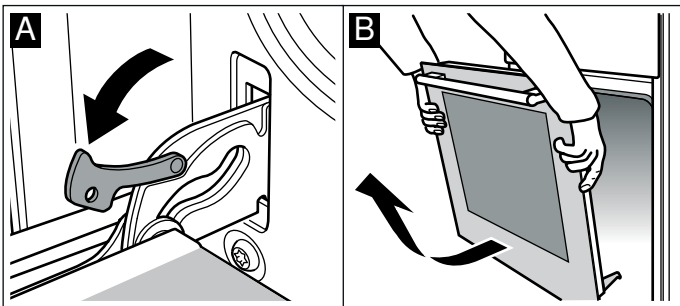


#### Varning – Risk för personskador!!

Gångjärnen kan slå ihop med stor kraft om de inte är säkrade. Se till så att spärrarna alltid är helt nedfällda, resp. helt uppfällda när du ska haka av ugnsluckan.

#### Haka av luckan

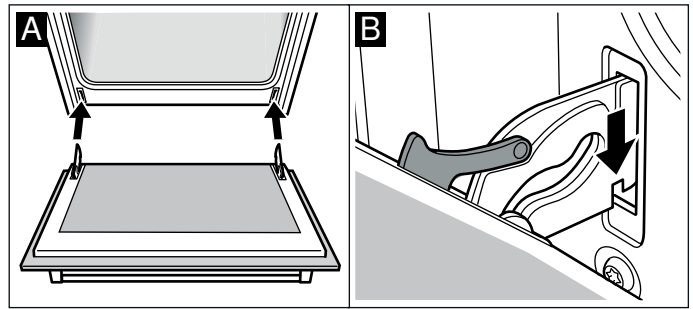
1. Öppna ugnsluckan helt och hållet.
2. Fäll in spärrarna till vänster och höger (bild A).
3. Stäng ugnsluckan till anslaget. Ta tag med båda händerna till vänster och höger. Stäng lite till och dra ut (bild B).



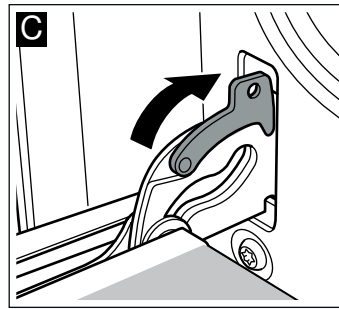
#### Hänga på luckan

Häng på ugnsluckan i omvänd ordning.

1. Se till så att du för in båda gångjärnen i öppningen när du hänger på ugnsluckan (bild A).
2. Skåran under gångjärnen ska snäppa i på båda sidor (bild B).



3. Fäll in båda spärrarna igen (bild C). Stäng ugnsluckan.



#### Varning – Risk för personskador!!

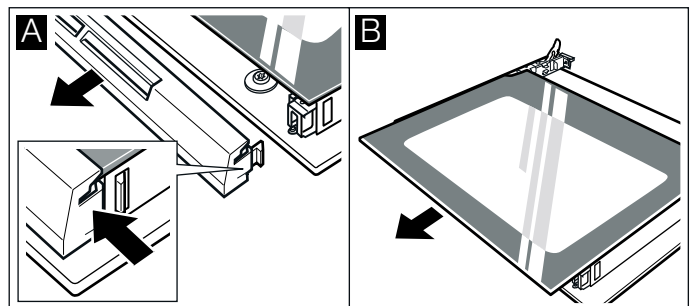
Ta aldrig i gångjärnet om ugnsluckan faller ut av misstag eller om ett gångjärn går ihop. Kontakta service.

### Ta ur och sätta i luckans glasskivor

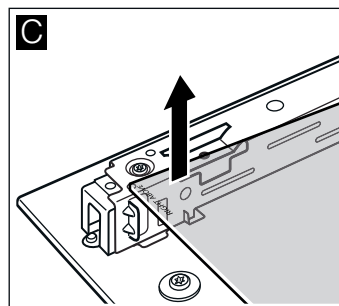
Du kan ta bort glasskivorna i ugnsluckan, så att du kommer åt att rengöra bättre.

#### Demontera

1. Häng av ugnsluckan och lägg den med handtaget ned på en handduk.
2. Ta av skyddet upptill på ugnsluckan. Tryck sedan in höger och vänster flik med hjälp av fingrarna (bild A).
3. Lyft upp och dra ur den övre glasskivan (bild B).



4. Lyft upp glasskivan och dra ur den (bild C).



Rengör glaset med fönsterputs och mjuk trasa.

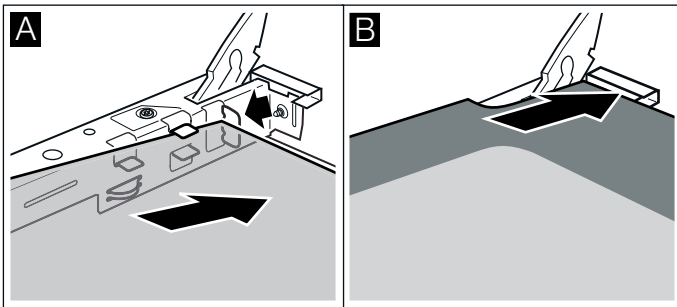
### ⚠ Varning – Risk för personskador!

Repat luckglas kan spricka. Använd inte glasskrapa eller kraftiga eller skurande rengöringsmedel.

### Montering

Se till att texten "right above" nedtill till vänster är upp och ner när du monterar.

1. Skjut in glasskivan snett bakåt (bild A).
2. Skjut in den övre glasskivan snett bakåt i båda fästena. Den blanka ytan ska vara utåt. (Bild B).



3. Sätt på skyddet och skruva fast.
4. Hänga på ugnsluckan igen.

**Använd inte ugnen förrän du har kontrollerat att glaset är rätt monterade.**

### Extra lucksäkerhet

Ugnsluckan kan nå mycket hög temperatur om maten har lång tillagningstid.

Håll småbarn utom räckhåll och under uppsikt när du använder ugnen.

Det finns extra skyddsanordningar som förhindrar kontakt med ugnsluckorna. Du kan sätta på skyddsanordningarna när det finns barn i närheten av ugnen.

Du beställer specialtillbehöret (11023590) via service.

## ? Hur åtgärda fel?

Om det uppstår fel, så behöver du oftast bara åtgärda småsaker. Kolla om du kan åtgärda felet själv med hjälp av felsökningstabellen innan du kontaktar service.

### Åtgärda fel själv

Du kan oftast själv smidigt åtgärda tekniska fel på enheten.

Om maten inte blir perfekt tillagad, så finns det matlagningstips och -anvisningar i slutet av bruksanvisningen. → "Testat i vårt provkök." på sidan 26

Fel	Möjlig orsak	Åtgärd/anvisning
Enheten fungerar inte.	Trasig säkring.	Kontrollera säkringen i proppskåpet.
	Strömavbrott	Kontrollera om köksbelysningen eller andra köksmaskiner fungerar
Klockan blinkar på displayen.	Strömavbrott.	Ställ klockan igen.
Det går inte att ställa in enheten. Nyckel-symbolen lyser på displayen eller <b>SAFE</b> .	Barnspärren är på.	Slå av barnspärren genom att trycka ca 4 sekunder på knappen med nyckel-symbolen.

### ⚠ Varning – Risk för personskador!!

Obehöriga reparationer är farliga. Försök aldrig att själv reparera enheten. Det är bara servicetekniker utbildade av tillverkaren som får göra reparationer. Är enheten trasig, ring service!

### ⚠ Varning – Risk för stötar!

Reparationer som inte är fackmässigt gjorda är farliga. Det är bara servicetekniker utbildade av tillverkaren som får göra reparationer och byta skadade anslutningar. Är enheten trasig, dra ur sladden eller slå av säkringen i proppskåpet. Kontakta service!

### Felindikeringar på displayen

Får du upp en felindikering med "E" på displayen, t.ex. **E05-32**, tryck till på ☹. Felindikeringen blir återställd. Ställ ev. klockan igen.

Var det ett tillfälligt fel, så kan du använda enheten som vanligt igen. Får du upp felindikeringen igen, ring service och ange exakt felkod och enhetens E-nr. → "Service" på sidan 25



## Byta lampa i ugnsbelysningen i taket

Byt ugnslampan om den är trasig. Temperaturtåliga 25 W-halogenlampor för 230 V finns hos service eller din återförsäljare.

Håll halogenlampan med torr trasa. På så vis förlänger du lampans livslängd. Använd bara den här lamptypen.

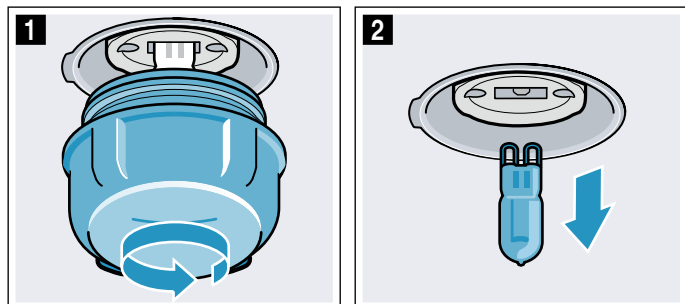
### **⚠ Varning – Risk för stötar!**

Om du ska byta lampa i ugnsbelysningen, tänk på att kontaktorna i lampsockeln är strömförande. Dra ur sladden eller slå av säkringen i proppskåpet innan du byter.

### **⚠ Varning – Risk för brännskador!**

Enheten blir mycket varm. Ta inte på de varma ytorna i ugnsutrymmet eller värmeelementen. Låt alltid enheten svalna. Håll barnen borta.

1. Lägg en kökshandduk i den kalla ugnen för att undvika skador.
2. Skruva ur lampglaset åt vänster (bild **1**).
3. Dra ut lampan - vrid den inte (bild **2**).  
Sätt i ny lampa, kolla hur stiften sitter. Tryck i lampan så att den sitter ordentligt.



4. Skruva på lampglaset igen.  
Lampglaset kan ha en tätningring beroende på enhetstyp. Sätt på tätningringen innan du skruvar i.
5. Ta ut kökshandduken och sätt i säkringen igen.

## Service

Om din spis kräver reparation, kontakta service. Vi hjälper dig att lösa problemet och undviker onödiga besök av servicetekniker.

### E-nummer och FD-nummer

Ange enhetens produktnummer (E-nr) och tillverkningsnummer (FD), så kan vi hjälpa dig lättare. Typskylten med numren sitter på sidan av ugnsluckan. Skriv upp numren här på en gång, så slipper du leta efter dem när något går fel.

E-nr	FD-nr
Service 	

Tänk på att serviceteknikerns besök inte är gratis vid felanvändning ens under garantitiden.

Olika länders kontaktuppgifter hittar du i bifogad förteckning över Serviceställen.

### Reparationsuppdrag och råd vid fel

**S** 0771 11 22 77  
local rate

Lita på tillverkarens kompetens. Då kan du vara säker på att reparationen blir gjord av en utbildad servicetekniker som kommer till dig med originalreservdelar till maskinen.

## Testat i vårt provkök.

Här hittar du flera olika maträtter och de bästa inställningarna för dem. Vi visar vilken ugnstillning och temperatur som passar bäst till maträtten. Du får information om lämpliga tillbehör och på vilken fals du ska sätta in dem. Du får tips om både form och tillagning.

**Anvisning:** Det kan bildas mycket vattenånga i ugnen vid tillagning livsmedlen. Enheten är väldigt energisnål och avger inte mycket värme utåt när den är igång. De stora temperaturskillnaderna mellan ugnsutrymme och yttre delar kan ge kondens på lucka, kontroller och intilliggande stomfronter. Det är ett normalt, fysiskt fenomen. Du kan minska kondensen med förvärmning eller genom att försiktigt glänta på luckan.

### Allmänna anvisningar

#### Rekommenderade inställningsvärden

I tabellen hittar du den optimala ugnsfunktionen för olika maträtter. Temperatur och tillagningstid beror på mängd och recept. Det är därför tabellen anger inställningsintervall. Försök först med det lägre värdet. Lägre temperatur ger jämnare slutresultat. Ställ in en högre temperatur nästa gång, om det behövs.

**Anvisning:** Tillagningstider går inte att snabba på med högre temperaturer. Maten skulle visserligen vara klar på ytan men inte genomgräddad.

Inställningsvärdena gäller för mat som du ställer in i kall ugn. Då sparar du effekt. Förvärmer du ugnen blir tillagningstiden några minuter kortare.

Vissa rätter kräver förvärmning som tabellen anger. Ställ inte in mat och tillbehör i ugnen förrän förvärmningen är klar.

Om du använder egna recept kan du försöka hitta en liknande maträtt i tabellen. Ytterligare information finns bland tipsen i anslutning till inställningstabellerna.

Ta ut alla tillbehör du inte använder ur ugnen. Då får du optimalt slutresultat och sparar effekt.

#### Ugnsfunktionen Anpassad varmluft

Anpassad varmluft är en smart ugnsfunktion för skonsam tillagning av kött, fisk och bakverk. Enheten reglerar ugnens effektmatning optimalt. Maten blir delvis tillagad på restvärme. På så vis blir den saftigare och bränner inte vid så lätt. Tillagningssätt och livsmedel avgör hur mycket effekt du kan spara. Effekten försvinner om du gläntar på luckan för tidigt vid tillagning eller förvärmer.

Använd bara originaltillbehör till enheten. De är optimalt anpassade till ugnsutrymme och ugnsfunktionerna. Ta ut alla tillbehör du inte använder ur ugnen.

Sätt in maten i kall och tom ugn. Välj en temperatur mellan 120°C och 230°C. Håll luckan stängd vid tillagning. Använd bara 1 fals vid tillagning.

Ugnsfunktionen Anpassad varmluft används för att beräkna effektförbrukningen i varmluftsläge samt för energieffektivitetsklassen.

#### Grädda på en fals

Använd följande falsar för gräddning på 1 fals:

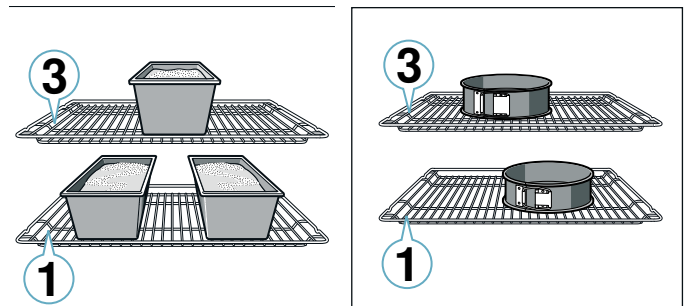
- Fals 2, höga bakverk resp. form på galler
- Fals 3, platta bakverk resp. bakplåt

#### Grädda på flera falsar

Använd anpassad varmluft. Bakverk som du sätter in tillsammans på plåtar eller i formar måste inte nödvändigtvis bli färdiga samtidigt.

Gräddning på två falsar:

- Långpanna, fals 3  
Bakplåt, fals 1
- Formar på gallret  
första gallret, fals 3  
andra gallret, fals 1



Grädda på 3 falsar:

- Bakplåt, fals 5  
Långpanna, fals 3  
Bakplåt, fals 1

Tillagar du flera maträtter samtidigt kan du spara effekt. Ställ formarna bredvid varandra eller omlott på varandra i ugnen.

#### Tillbehör

Använd bara originaltillbehör till enheten. De är optimalt anpassade till ugnsutrymme och ugnsfunktionerna.

Se till så att du alltid använder rätt tillbehör och sätter in dem ordentligt i ugnen. → "Tillbehör" på sidan 12

#### Bakplåtspapper

Använd ett bakplåtspapper som klarar den angivna temperaturen. Klipp alltid till bakplåtspapperet så att det passar.

#### Kakor och småkakor

Din enhet har många ugnsfunktioner för att baka kakor och småkakor. I inställningstabellerna hittar du de optimala inställningarna för många maträtter.

Läs även anvisningarna i avsnittet Jäsläge.

#### Bakformar

Vi rekommenderar mörka metallbakformar för bästa slutresultat.

Ljusa plåtformar, keramikformar och glasformar förlänger baktiden och bakverket blir inte lika jämnt gräddad.

Följ tillverkarens anvisningar och recept om du använder silikonformar. Silikonformar är ofta mindre än vanliga formar. Mängder och receptuppgifter kan avvika.

### Djupfrysta produkter

Använd inte djupfrysta produkter som fortfarande är isiga. Ta bort is från maträtten.

Djupfrysta produkter är ibland ojämnt förgräddade. Den ojämnna gräddningen förblir även efter gräddningen.

### Bröd och småfranska

#### Obs!

Häll aldrig vatten i en varm ugn och ställ inte formar med vatten direkt på ugnsbotten. Temperaturskiftningar kan ge skador på emaljen.

Vissa maträtter blir bäst om du bakar av dem i flera steg. De är angivna i tabellen.

Inställningsvärdena för brödegare gäller såväl för degar på plåt som degar i form.

### Formkakor

Maträtt	Tillbehör/form	Fals	Ugns-funktion	Temperatur i °C	Tillag-ningstid i min.
Sockerkaka, enkel	Krans-/formbrödsform	2		160-180	50-60
Sockerkaka, enkel, 2 falsar	Krans-/formbrödsform	3+1		140-160	60-80
Sockerkaka, fin	Krans-/formbrödsform	2		150-170	60-80
Tårtbotten av sockerkakssmet	Tårtbottenform	3		160-180	30-40
Frukt- eller cheesecake med mördegsbotten	Springform Ø 26 cm	2		160-180	70-90
Tarte	Pajform	1		200-240	25-50
Vetebröd	Springform Ø 28 cm	2		150-160	25-35
Gugelhupf	Hög sockerkaksform	2		150-170	60-80
Biskvibotten, 3 ägg	Springform Ø 26 cm	2		160-170	30-40
Biskvibotten, 6 ägg	Springform Ø 28 cm	2		160-170	35-45

### Kakor på plåt

Maträtt	Tillbehör/form	Fals	Ugns-funktion	Temperatur i °C	Tillag-ningstid i min.
Sockerkaka med garnering/fyllning	Långpanna	3		160-180	20-45
Små, jästa bakverk, 2 falsar	Långpanna + bakplåt	3+1		140-160	30-55
Mördegskaka med torr garnering/fyllning	Långpanna	2		170-190	25-35
Mördegskaka med torr garnering/fyllning, 2 falsar	Långpanna + bakplåt	3+1		160-170	35-45
Mördegskaka med saftig garnering/fyllning	Långpanna	2		160-180	60-90
Vetebröd med torr garnering/fyllning	Långpanna	3		170-180	25-35
Vetebröd med torr garnering/fyllning, 2 falsar	Långpanna + bakplåt	3+1		150-170	20-30
Vetebröd med saftig garnering/fyllning	Långpanna	3		160-180	30-50
Vetebröd med saftig garnering/fyllning, 2 falsar	Långpanna + bakplåt	3+1		150-170	40-65
Vetelängd, vetekrans	Långpanna	2		160-170	35-40
Rulltårta	Långpanna	2		170-190*	15-20
Strudel, söt	Långpanna	2		190-210	55-65
Strudel, fryst	Långpanna	3		180-200	35-45

\* Förvärm i 10 minuter

## Småkakor

Maträtt	Tillbehör/form	Fals	Ugns-funktion	Temperatur i °C	Tillag-ningstid i min.
Muffins	Muffinsplåt	2		170-190	20-40
Muffins, 2 falsar	Muffinsplåtar	3+1		160-170	30-40
Små, jästa bakverk	Långpanna	3		150-170	25-35
Små, jästa bakverk, 2 falsar	Långpanna + bakplåt	3+1		150-170	25-40
Smördegskakor	Långpanna	3		180-200	20-30
Smördegskakor, 2 falsar	Långpanna + bakplåt	3+1		180-200	25-35
Smördegskakor, 3 falsar	Bakplåtar + långpanna	5+3+1		170-190	30-45
Petits-choux	Långpanna	3		190-210	35-50
Petit-choux, 2 falsar	Långpanna + bakplåt	3+1		190-210	35-45

## Småkakor

Maträtt	Tillbehör/form	Fals	Ugns-funktion	Temperatur i °C	Tillag-ningstid i min.
Spritskakor	Långpanna	3		140-150*	30-40
Spritskakor, 2 nivåer	Långpanna + bakplåt	3+1		140-150*	30-45
Spritskakor, 3 falsar	Bakplåtar + långpanna	5+3+1		130-140*	40-55
Småkakor	Långpanna	3		140-160	20-30
Småkakor, 2 falsar	Långpanna + bakplåt	3+1		130-150	25-35
Småkakor, 3 falsar	Bakplåtar + långpanna	5+3+1		130-150	30-40
Maräng	Långpanna	3		80-100	100-150
Maräng, 2 falsar	Långpanna + bakplåt	3+1		90-100*	100-150
Nötkakor	Långpanna	2		100-120	30-40
Nötkakor, 2 falsar	Långpanna + bakplåt	3+1		100-120	35-45
Nötkakor, 3 nivåer	Bakplåtar + långpanna	5+3+1		100-120	40-50

\* Förvärm

## Bröd och småfranska

Maträtt	Tillbehör/form	Fals	Ugns-funktion	Moment	Temperatur i °C	Tillag-ningstid i min.
Bröd, 750 g (formbröd och limpor)	Långpanna eller form-brödsform	2		-	180-200	50-60
Bröd, 1 kg (formbröd och limpor)	Långpanna eller form-brödsform	2		-	200-220	35-50
Bröd, 1,5 kg (formbröd och limpor)	Långpanna eller form-brödsform	2		-	180-200	60-70
Focaccia	Långpanna	3		-	240-250	25-30
Småfranska, söta, färska	Långpanna	3		-	170-180*	20-30
Småfranska, söta, färska, 2 falsar	Långpanna + bakplåt	3+1		-	160-180*	15-25
Småfranska, färska	Långpanna	3		-	200-220	20-30
Varma smörgåsar, 4 st.	Galler	3		-	200-220	15-20
Varma smörgåsar, 12 st.	Galler	3		-	220-240	15-25

\* Förvärm

**Pizza, quiche och pajer**

Maträtt	Tillbehör/form	Fals	Ugnsfunktion	Temperatur i °C	Tillagningstid i min.
Pizza, färsk	Långpanna	3		170-190	20-30
Pizza, färsk, 2 falsar	Långpanna + bakplåt	3+1		160-180	35-45
Pizza, färsk, tunn botten	Långpanna	2		250-270*	20-30
Pizza, kyld	Långpanna	1		180-200*	10-15
Pizza, frusen, tunn botten, 1 st.	Galler	2		190-210	15-20
Pizza, frusen, tunn botten, 2 st.	Långpanna + galler	3+1		190-210	20-25
Pizza, fryst, tjock botten, 1 st.	Galler	3		180-200	20-25
Pizza, fryst, tjock botten, 2 st.	Långpanna + galler	3+1		170-190	20-30
Minipizzor	Långpanna	3		190-210	10-20
Pajer i form	Springform Ø 28 cm	2		170-190	40-50
Ostpaj	Pajform	2		190-210	35-45
Tarte	Gratängform	2		170-190	55-65
Empanada	Långpanna	3		180-190	35-45
Börek	Långpanna	2		220-240	30-40

\* Förvärm

**Baktips**

Om du vill se efter om bakverket är genomgräddat.	Stick in en tandpetare i bakverkets tjockaste del. Om ingen smet fastnar på tandpetaren är bakverket klart.
Bakverket faller ihop.	Använd mindre vätska nästa gång. Eller så sänker du temperaturen 10°C och förlänger gräddningstiden. Anpassa till de angivna ingredienserna och receptanvisningarna.
Bakverket är för högt i mitten och lägre runt kanterna.	Smör bara botten i springformen. Lossa bakverket försiktigt från formen med en kniv efter gräddningen
Fruktsaften rinner över.	Använd en långpanna nästa gång.
Småkakor fastnar i varandra under gräddningen.	Lämna ett fritt utrymme på ca 2 cm runt varje kaka. Då finns det tillräcklig plats för att kakorna ska kunna jäsa och bli gräddade runtom.
Bakverket är för torrt.	Ställ temperaturen 10° högre och korta gräddningstiden.
Bakverket är för ljust gräddat.	Har du rätt fals och tillbehör, ställ in en högre temperatur eller förläng baktiden.
Bakverket är för mörkt upptill och för ljust nedtill.	Sätt in kakan på en högre fals nästa gång.
Bakverket är för mörkt upptill och för ljust nedtill.	Sätt in kakan på en lägre fals nästa gång. Välj en lägre temperatur och förläng gräddningstiden.
Bakverket blir för mörkt i formen.	Formen ska stå mitt på tillbehöret och inte nära bakväggen.
Bakverket är för mörkt gräddat.	Välj en lägre temperatur nästa gång och förläng eventuellt gräddningstiden.
Bakverket är ojämnt gräddat.	Ställ in en något lägre temperatur. Överflödigt bakplåtspapper kan påverka luftcirkulationen. Klipp alltid till bakplåtspapperet så att det passar. Se till så att bakformen inte står framför öppningarna i ugnsutrymmets bakvägg. Se till så att kakorna är ungefär lika stora och tjocka när du bakar småkakor.
Du har gräddat på flera falsar. Bakverken på den översta plåten är mörkare än bakverken på den nedre.	Använd alltid varmluft om du ska grädda på flera falsar. Bakverk som du sätter in tillsammans på plåtar eller i formar måste inte nödvändigtvis bli färdiga samtidigt.
Bakverket ser bra ut men är inte färdigt inuti.	Baka vid lägre temperatur och längre tid och använd eventuellt mindre vätska. Förgrädda botten på bakverk med saftig fyllning. Strö över mandel eller ströbröd och lägg sedan på fyllningen.
Bakverket lossar inte när du vänder formen uppochned.	Låt bakverket svalna ytterligare 5 till 10 minuter efter gräddning. Lossar det fortfarande inte kan du dra med kniv försiktigt längs kanten. Vänd bakverket en gång till och täck formen med en blöt, kall handduk. Smör och ströa formen nästa gång.

## Puddingar och gratänger

Din enhet har många ugnsfunktioner för gratänger. I inställningstabellerna hittar du de optimala inställningarna för många maträtter.

Tillagningstiden på formens storlek samt vilken fals du sätter in gratängen på.

Använd en bred, låg form till gratänger. Tillagningen tar längre tid och maten blir mörkare på ovansidan i smala och höga formar.

Maträtt	Tillbehör/form	Fals	Ugnsfunktion	Temperatur i °C	Tillagningstid i min.
Gratäng, tillagade ingredienser	Gratängform	2		200-220	30-60
Pudding	Gratängform	2		180-200	50-60
Potatisgratäng, råa ingredienser, 4 cm hög	Gratängform	2		150-170	60-80
Potatisgratäng, råa ingredienser, 4 cm hög, 2 falsar	Gratängform	3+1		150-160	70-80

## Fågel, kött och fisk

Enheten har olika ugnsfunktioner för tillagning av fågel, kött och fisk. I inställningstabellerna hittar du de optimala inställningarna för ett antal maträtter.

### Steka på galler

Ugnssteka på galler passar mycket bra för stora fåglar eller många bitar samtidigt.

Lägg grillbitarna direkt på gallret. Om du grillar ett enda köttstycke, så blir resultatet bäst om du lägger det mitt på gallret.

Sätt dessutom in långpannan på fals 1. Den fångar upp kötsaften och håller ugnen ren.

Du kan hålla upp till ½ l vatten i långpannan, beroende på stekens storlek och typ. Den fångar upp droppande vätska. Du kan göra sås på skyn. Dessutom osar det inte så mycket och ugnen håller sig ren längre.

### Ugnssteka i form

**⚠ Varning – Risk för personskador pga. glassplitter!**  
Ställ heta glasformar på torrt underlag. Är underlaget blött eller kallt kan formen spricka.

### ⚠ Varning – Risk för skällning!!

Det kan tränga ut mycket het ånga när du tar av locket efter tillagningen. Lyft bakkanten på locket, så att ångan kan tränga ut bort från kroppen.

Använd bara ugnsfasta formar. Glasformar passar bäst. Kontrollera att formen får plats i ugnen.

Glansiga stekgrytor i rostfritt stål eller aluminium reflekterar värmen som en spegel och är därför inte alltid så lämpliga. Fågel, kött och fisk tar längre tid att tillaga och får inte en lika kraftig stekyta. Använd en högre temperatur och/eller en längre tillagningstid.

Följ tillverkarens anvisningar till ugnformen.

### Öppen form

Använd helst en hög stekgryta när du tillagar fågel, kött och fisk. Ställ grytan på gallret. Om du inte har någon form som passar, använd långpannan.

Använd de angivna falsarna.

Du kan tillaga maten på en fals i formar eller i långpanna.

- Formar på gallret: fals 2
- Långpanna, fals 3

Tillagar du flera maträtter samtidigt kan du spara effekt. Ställ formarna bredvid varandra i ugnen.

### Täckt form

Ugnen håller sig betydligt renare om du tillagar i täckt form. Se till så att locket passar bra och sluter tätt. Ställ formen på gallret.

Fågel, kött och fisk kan bli frasiga även i gryta med lock. Använd då en stekgryta med glaslock och ställ in en högre temperatur.

### Grilla

Stäng alltid luckan när du använder grillen. Du får aldrig grilla med öppen ugnslucka.

Lägg maten på gallret. Sätt även in långpannan med den avfasade sidan mot ugnsluckan minst en fals längre ner. Långpannan fångar upp droppande fett.

Använd om möjligt köttbitar som är ungefär lika tjocka och tunga. Då får de jämn och fin färg och förblir saftiga. Lägg grillbitarna direkt på gallret.

Vänd grillbitarna med grilltång. Sticker du en gaffel i köttet rinner kötsaften ut och köttet blir torrt.

Salta köttet efter grillningen. Salt drar ut vatten ur köttet.

### Anvisningar

- Grillelementet slår på och av hela tiden, det är helt normalt. Hur ofta det sker beror på inställt grilläge.
- Det kan osa vid grillning.
- Sätt inte in bakplåt eller långpanna högre än fals 3 vid grillning. Den kraftiga värmen får dem att slå sig, vilket kan skada ugnsutrymmet när du tar ut dem.

### Stektermometer

Enhetens utrustning avgör om det finns stektermometer. Med stektermometern kan du ugnsbaka precis rätt. Läs stektermometerns viktiga användaranvisningar i resp. kapitel. Där hittar du anvisningar om hur du sätter i stektermometern, vilka ugnsfunktioner som fungerar och annan information.

### Rekommenderade inställningsvärden

Inställningsvärdena gäller stekfärdigt fågelkött och kött eller fisk utan fyllning samt fisk som du ställer in direkt från kylen i kall ugn.

I tabellen hittar du uppgifter för fågel, kött och fisk med viktförslag. Om du tillagar en stor fågel, köttbit eller fisk

ska du använda de lägre temperaturerna. Har du flera bitar, så utgår du från vikten på den tyngsta biten vid beräkning av tillagningstiden. De olika bitarna bör vara av ungefär samma storlek.

Ju större fågel, köttbit eller fisk, desto lägre temperatur och längre tillagningstid.

Vänd fågeln, köttet eller fisken efter ca 1/2 till 2/3 av angiven tid.

### Fågel

Picka skinnet under vingarna på gås eller anka. Då kan fettets rinna ut.

Snitta skinnet på ankbrösten. Vänd inte ankbrösten.

Tillsätt lite vätska till fågeln i stekgrytan. Grytbotten ska vara täckt upp till ca 1-2 cm

Om du ska vända fågel, tänk då på att bröstsidan eller skinnsidan ska vara nedåt först.

Fågeln blir väldigt knaprig och brun om du penslar med smör, saltvatten eller apelsinjuice i slutet av stektiden.

### Kött

Pensla gärna lite fett över en mager köttbit eller lägg några baconskivor ovanpå.

Tillsätt lite vätska till stekar på magert kött. I glasformar ska botten vara täckt till ca 1/2 cm.

Snitta svålen korsvis. Om du ska vända steken, tänk då på att svålen ska vara nedåt först.

### Fågel

Maträtt	Tillbehör/form	Fals	Ugns-funktion	Temperatur i °C	Tillagningstid i min.
Kyckling, 1,3 kg	Galler	2		200-220	60-70
Kycklingdelar, à 250 g	Galler	3		220-230	30-35
Kycklingsticks, nuggets, frusna	Långpanna	3		190-210	20-25
Anka, 2 kg	Galler	2		190-210	100-110
Ankbröst, medium, à 300 g	Galler	3		240-260	30-40
Gås, 3 kg	Galler	2		170-190	120-140
Gåsklubba, à 350 g	Galler	3		220-240	40-50
Minikalkon, 2,5 kg	Galler	2		180-200	80-100
Kalkonbröst, benfria, 1 kg	Täckt form	2		240-260	80-100
Kalkonovanlår, med ben, 1 kg	Galler	2		180-200	90-100

### Kött

Maträtt	Tillbehör/form	Fals	Ugns-funktion	Moment	Temperatur i °C	Tillagningstid i min.
Fläskstek utan svål, t.ex. karré, 1,5 kg	Öppen form	1		-	180-200	140-160
Fläskstek med svål t.ex. bog, 2 kg	Öppen form	1		-	170-190	190-200
Fläskkarréstek, 1,5 kg	Öppen form	2		-	190-210	130-140
Fläskkotletter, 2 cm tjocka	Galler	4		-	3	20-25**

\* vänd inte

\*\* Sätt in långpannan under på fals 1

När steken är färdig ska den vila ytterligare 10 minuter i avstängd, stängd ugn. Det ger bättre fördelning av köttsaften. Vira steken i aluminiumfolie, om det behövs. Den rekommenderade vilotiden är inte med i angiven stektid.

Det är smidigare att ugnssteka och -bräsera i form. Det är smidigare att ta ut steken med formen ur ugnen och göra såsen direkt i formen.

Vätskemängden beror på köttsorten och materialet samt om du använder lock. Om du tillagar kött i emaljgryta eller mörka metallgrytor går det åt mer vätska än i en glasgryta.

Vätskorna förångar i formen vid ugnsstekningen. Du kan försiktigt fylla på mer vätska, om det behövs.

Avståndet mellan kött och lock bör vara minst 3 cm. Köttet kan svälla.

Bryn på köttet före bräseringen, om det behövs. Tillsätt vatten, vin, ättika eller liknande till skyn. Grytbotten ska vara täckt till ca 1-2 cm.

### Fisk

Du behöver inte vända på hel fisk. Sätt in hela fisken med ryggsidan upp i ugnen, alltså med ryggenan uppåt. Ställ en skalad potatis eller ett litet ugnsfast fat i buken på fisken, så att den står stadigt.

Du märker om fisken är genomkokt genom att ryggenan lossar lätt.

För att ångkoka, tillsätt två till tre matskedar vätska och lite citronsaft eller ättika i grytan.

Maträtt	Tillbehör/form	Fals	Ugnsfunktion	Moment	Temperatur i °C	Tillagningstid i min.
Oxfilé, medium, 1 kg	Öppen form	3		-	210-220	45-55
Nötstek, 1,5 kg	Öppen form	2		-	200-220	100-120
Rostbiff, medium, 1,5 kg	Öppen form	2		-	200-220	60-70
Hamburgare, 3-4 cm hög	Galler	4		-	3	25-30**
Kalvstek, 1,5 kg	Öppen form	2		-	180-200	120-140
Kalvlägg, 1,5 kg	Öppen form	2		-	210-230	130-150
Lammfiol benfri, medium, 1,5 kg	Öppen form	2		-	170-190	70-80*
Lammsadel med ben, medium, 1,5 kg	Galler	2		-	180-190	45-55*/**
Grillkorv	Galler	3		-	3	20-25**
Köttfärslimpa, 1 kg	Öppen form	2		-	170-180	70-80

\* vänd inte

\*\* Sätt in långpannan under på fals 1

## Fisk

Fisk	Vikt	Tillbehör och formar	Höjd	Ugnsfunktion	Temperatur i °C, grilläge	Tillagningstid i minuter
Fisk, hel	à ca 300 g	Galler	2		2	20-25
	1,0 kg	Galler	2		180-200	45-50
	1,5 kg	Galler	2		170-190	50-60
Fiskkotlett, 3 cm tjock		Galler	3		2	20-25

## Tips vid stekning, sjudning och grillning

Ugnsutrymmet blir nedsmutsat.	Tillaga maten i en sluten stekgryta eller använd grillplåten. Om du använder grillplåten får du det bästa grillresultatet. Du kan köpa till grillplåten som extra tillbehör.
Steken har blivit för mörk och på vissa ställen är ytan bränd och/eller steken är för torr.	Kontrollera falsnivån och temperaturen. Välj en lägre temperatur nästa gång och förkorta eventuellt stektiden.
Skorpan är för tunn.	Höj temperaturen eller slå helt kort på grillfunktionen mot slutet av stektiden.
Steken ser bra ut, men skyn har bränt vid.	Välj ett mindre stekkärl och tillsätt eventuellt mer vätska nästa gång.
Steken ser fin ut men skyn är för ljus och vattnig.	Välj ett större stekkärl och tillsätt eventuellt mindre vätska nästa gång.
Köttet bränner vid när det ska sjudas.	Stekform och lock måste passa ihop och sluta tätt. Sänk temperaturen och tillsätt eventuellt lite vätska medan köttet sjuder.
Grillbitarna blir för torra.	Salta köttet efter grillningen. Salt drar ur vatten ur köttet. Stick inga hål i köttet när du vänder det. Använd en grilltång.

## Tillbehör och grönsaker

Följ uppgifterna i tabellen.

Här hittar du information om hur du tillagar grillgrönsaker, potatis och djupfrysta potatisprodukter.

Maträtt	Tillbehör/form	Fals	Ugnsfunktion	Temperatur i °C	Tillagningstid i min.
Grillgrönsaker	Långpanna	5		3	10-20
Bakpotatis, halverade	Långpanna	3		160-180	45-60
Potatisprodukter, frusna t.ex. pommes frites, kroketter, kroppkakor, rösti	Långpanna	3		200-220	25-35
Pommes frites, 2 falsar	Långpanna + bakplåt	3+1		190-210	30-40



## Yoghurt

Du kan göra egen yoghurt med den här enheten.

Ta ut tillbehör och ställningar ur ugnsutrymmet. Ugnsutrymmet ska vara tomt.

1. Värm upp 1 l mjölk (fetthalt 3,5%) till 90°C på hällen och låt den sedan svalna till 40°C.

2. Rör ned 30 g (ca 1 msk) yoghurt (kylskåpskall).
3. Häll över i koppar och täck med plastfolie eller små glasburkar med lock.
4. Ställ kopporna eller glasburkarna på ugnsbotten och ställ in som tabellen anger.
5. Låt yoghurten svalna i kylan när den är klar.

Maträtt	Tillbehör/form	Fals	Ugns-funktion	Temperatur i °C	Tillagningstid
Yoghurt	Kopp/glas	Ugnsbotten		-	4-5h

## Akrylamid i livsmedel

Akrylamid bildas framförallt vid tillagning med hög värme av mjöl- och stärkelserika produkter, t.ex.

potatischips, pommes frites, rostat bröd, småfranska, bröd eller konditorivaror av mördeg (kex, olika slags pepparkakor).

### Tips för akrylamidfattig tillagning

Allmänt	<ul style="list-style-type: none"> <li>■ Håll tillagningstiderna så korta som möjligt.</li> <li>■ Bryn maträtterna gyllengula, inte för mörka.</li> <li>■ Stora, tjocka, matbitar innehåller mindre akrylamid.</li> </ul>
Gräddning	Med över-/undervärme, max 200° C. Med varmluft max. 180° C.
Småkakor	Med över-/undervärme, max 190° C. med varmluft, max. 170°C. Ägg eller äggula reducerar bildandet av akrylamid.
Pommes frites i ugnen	Bred ut jämnt fördelat på en plåt, i ett lager. Kör på ca 400-600 g per plåt, så att din pommes frites blir inte blir torr och hård.

## Torkning

Du kan torka mat med varmluft. Konserveringssättet koncentrerar smakämnen genom att ta bort vattnet.

Använd bara frukt, grönsaker och örter utan skador och skölj dem noggrant. Lägg bakplåtspapper på gallret. Låt frukten droppa av ordentligt och torka av den.

Skär eventuellt i jämnstora bitar eller tunna skivor. Lägg oskalad frukt med snittytan upp. Se till så att frukt och svamp inte ligger på varandra på gallret.

Riv grönsakerna och blanchera dem sedan. Låt de blancherade grönsakerna torka lite och sprid ut dem jämnt på gallret.

Torka örter med stjälk. Sprid ut örterna i små högar på gallret.





Använd följande falsar för torkning:

- 1 galler: fals 3
- 2 galler: fals 3+1

Vänd frukt och grönsaker med mycket vätska ofta. Lossa det torkade livsmedlet från papperet direkt efter torkningen.

I tabellen hittar du inställningar för att torka olika livsmedel. Temperatur och längd beror på vilken typ av livsmedel du ska torka, hur saftigt, moget och tjockt livsmedlet är. Ju längre du låter livsmedlet torka, desto bättre konserverat blir det. Ju tunnare du skär livsmedlet, desto snabbare torkar det och desto mer smak blir kvar. Det är därför tabellen anger inställningsintervall.

Om du vill torka andra livsmedel kan du använda liknande livsmedel i tabellen som riktvärden.

Frukt, grönsaker och örter	Tillbehör	Ugns-funktion	Temperatur i °C	Tillagningstid i timmar
Kärnfrukt (äppelringar, 3 mm tjocka, per galler 200 g)	1-2 galler		80	4-8
Rotfrukter (morötter), rivna, blancherade	1-2 galler		80	4-7
Skivad svamp	1-2 galler		80	5-8
Örter, rensade	1-2 galler		60	2-5

## Konservering

Glaset och gummiringarna måste vara rena och felfria vid kokning. Använd helst lika stora glas. Uppgifterna i tabellerna gäller för runda enlitersglas.

### Obs!

Använd inte större eller högre glas. Locken kan spricka.

Använd endast felfria frukter och grönsaker. Skölj dem noggrant.

De angivna tiderna i tabellerna är riktvärden. De kan påverkas av rumstemperatur, antal glas, mängden innehåll samt temperaturen på innehållet i glaset. Innan du byter ugnsfunktion resp. stänger av ugnen ska du kontrollera att det pärlar sig i glaset.

### Förberedelser

1. Fyll på burkarna, men inte så att de blir helt fulla.
2. Torka av kanten på burkarna, de måste vara rena.
3. Lägg på en fuktig gummiring och ett lock på varje glas.

Frukt i 1-litersglas	När det pärlar	Eftervärme
Äpplen, vinbär, jordgubbar	Slå av	ca 25 minuter
Körsbär, aprikoser, persikor, krusbär	Slå av	ca 30 minuter
Äppelmos, päron, plommon	Slå av	ca 35 minuter

### Grönsaker

Så snart bubblor uppstår i glaset ställer du ner temperaturen från 120 till 140 °C. Ca 35 till 70 minuter

beroende på typ av grönsak. Slå efter denna tid av ugnen och kör på eftervärmningen.

Grönsaker med kallt spad i 1-litersglas	När det pärlar	Eftervärme
Gurka	-	ca 35 minuter
Rödbetor	ca 35 minuter	ca 30 minuter
Brysselkål	ca 45 minuter	ca 30 minuter
Bönor, kålrabbi, rödkål	ca 60 minuter	ca 30 minuter
Ärter	ca 70 minuter	ca 30 minuter

### Ta ut glaset

Ta ut glaset ur ugnen efter kokningen.

### Obs!

Ställ inte de varma glaset på kallt eller vått underlag. De kan spricka.

4. Förslut glaset med klämmor. Ställ inte in fler än sex glas i tillagningsutrymmet.

### Inställning

1. Skjut in långpannan på fals 2. Ställ glasburkarna så att de inte rör vid varandra.
2. Häll ½ liter vatten (ca. 80 °C) i långpannan.
3. Stäng ugnsluckan.
4. Ställ in undervärme .
5. Ställ in temperaturen 170 - 180 °C.

### Konservering

#### Frukt

Efter ca 40 till 50 minuter småbubblar det. Slå av ugnen.

Ta ut glaset ur ugnen efter 25 till 35 minuter på eftervärme. Om glaset svalnar långsamt i ugnen kan bakterier bildas, vilket medför att den konserverade frukten surnar.

## Jäsa deg

Degen jäser betydligt snabbare än i rumstemperatur och den blir inte torr. Slå inte på funktionen förrän ugnsutrymmet svalnat helt.

Låt alltid jästdegar jäsa två gånger. Följ anvisningarna i inställningstabellen för 1:a och 2:a jäsningsen (degjäsningsen och styckjäsningsen).

### Degjäsningsen

Håll i degen i en värmetålig bunke och ställ den på gallret. Ställ in enligt anvisningarna i tabellen.

Under jäsningsen får inte ugnsluckan öppnas, eftersom fuktigheten då försvinner. Täck inte över degen.

Under processen uppstår kondens och luckans ruta immar igen. Torka upp inne i ugnen efter jäsningsen. Lös upp kalkrester med lite ättika och torka av med rent vatten.

### Styckjäsningsen

Ställ bakprodukten på den nivå som anges i tabellen.

Om du vill förvärma måste styckjäsningsen ske utanför ugnen på en varm plats.

Temperatur och jäsningsstid beror på ingrediensernas typ och mängd. Därför är uppgifterna i inställningstabellen endast riktvärden.

Maträtt	Tillbehör/form	Fals	Ugns-funktion	Moment	Temperatur i °C	Tillag-ningsstid i min.
Jäsdeg, lätt	Bunke	2		1.	-*	25-30
	Långpanna eller formbrödsform	2		2.	-*	10-20
Jäsdeg, tung och fet	Bunke	2		1.	-*	60-75
	Långpanna eller formbrödsform	2		2.	-*	45-60

\* värm upp med till 50°C

## Uptining

För upptining av djupfrysta frukter, grönsaker och bakverk. Fågel, kött och fisk är bäst att tina upp i kylskåpet. Passar inte för kladdkakor och gräddtårter.

Använd följande falsar för upptining:

- 1 galler: fals 2
- 2 galler: fals 3+1

**Tips:** Platt infrusna eller portionsförpackade matvaror tinar snabbare än blockfrusna.

Ta ut det frysta livsmedlet ur förpackningen, lägg det i passande form och ställ på gallret i ugnen.

Vänd eller rör om maten en eller två gånger. Vänd stora bitar flera gånger. Du kan dela maten och ta ut redan upptinade delar ur enheten, om det behövs.

Låt den tinade maten vila i avstängd ugn i 10 till 30 minuter, så att den temperaturutjämnar.

Frysvara	Tillbehör	Höjd	Ugns-funktion	Temperatur
T.ex. gräddtårter, smörkrämstårter, tårter med choklad eller sockerglas-syr, frukt, kyckling, korv och kött, bröd och småfranskor, kakor och andra bakverk	Galler	2		Termostavredet är nollställt

## Provrätter

Tabellerna är framtagna av provningsinstitut för att underlätta tester av enheten.

Enligt EN 60350-1.

### Gräddning

Bakverk som du sätter in tillsammans på plåtar eller i formar måste inte nödvändigtvis bli färdiga samtidigt.

Gräddning på två falsar:

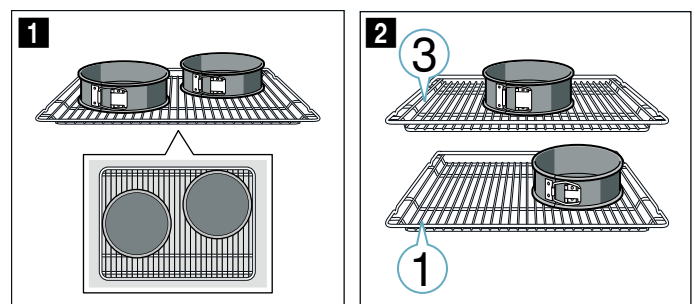
- Långpanna, fals 3
- Bakplåt, fals 1
- Formar på gallret första gallret, fals 3
- andra gallret, fals 1

Gräddning på tre falsar:

- Bakplåt, fals 5
- Långpanna, fals 3
- Bakplåt: fals 1

Baka med 2 springformar:

- På 1 fals (bild 1)
- På 2 falsar (bild 2)



### Anvisningar

- Inställningsvärdena gäller när man ställer in en ouppvärmad ugn.
- Följ anvisningarna om förvärmning i tabellerna. Inställningsvärdena gäller inte snabbuppvärmning.

**sv** Testat i vårt provkök.

- Välj till att börja med de lägre angivna temperaturerna för att baka.

### Grilla

Sätt dessutom in långpannan. Den fångar upp köttsaften och håller ugnstrymmet rent.

### Gräddning

Maträtt	Tillbehör/form	Fals	Ugnsfunktion	Temperatur i °C	Tillagningstid i min
Spritskakor	Långpanna	3		140-150*	20-30
Spritskakor	Långpanna	3		140-150*	20-30
Spritskakor, 2 falsar	Långpanna + bakplåt	3+1		140-150*	20-35
Spritskakor, 3 falsar	Bakplåtar + långpanna	5+3+1		130-140*	25-40
Småkakor	Långpanna	3		150*	25-35
Småkakor	Långpanna	3		150*	25-35
Småkakor, 2 falsar	Långpanna + bakplåt	3+1		150*	25-35
Småkakor, 3 falsar	Bakplåtar + långpanna	5+3+1		140*	35-45
Svamptårta	Springform Ø 26 cm	2		160-170**	30-40
Svamptårta	Springform Ø 26 cm	2		170	30-40
Svamptårta, 2 falsar	2 st. springformar Ø 26 cm	3+1		150-160**	30-45
Äppelpaj med lock	2 st. svartplåtsformar Ø 20 cm	2		180-200	60-80
Äppelpaj med lock	2 st. svartplåtsformar Ø 20 cm	3		160-180	75-85
Äppelpaj med lock, 2 falsar	2 st. svartplåtsformar Ø 20 cm	3+1		170-190	70-90

\* Förvärm 5 min., använd inte snabbuppvärmningsfunktionen.

\*\* förvärm, använd inte snabbuppvärmningsfunktionen.

### Grilla

Maträtt	Tillbehör	Fals	Ugnsfunktion	Temperatur i °C	Tillagningstid i min.
Rosta bröd förvärm 10 min.	Galler	5		3	0,2-1,5
Hamburgare, 12 st. * Förvärm inte	Galler	4		3	25-30*

\* Vänd efter 2/3 av tiden





A series of horizontal lines for writing, starting from the top and extending down the page.





## Thank you for buying a Bosch Home Appliance!

Register your new device on MyBosch now and profit directly from:

- **Expert tips & tricks for your appliance**
- **Warranty extension options**
- **Discounts for accessories & spare-parts**
- **Digital manual and all appliance data at hand**
- **Easy access to Bosch Home Appliances Service**

Free and easy registration – also on mobile phones:

**[www.bosch-home.com/welcome](http://www.bosch-home.com/welcome)**



## Looking for help? You 'll find it here.

Expert advice for your Bosch home appliances, need help with problems or a repair from Bosch experts.

Find out everything about the many ways Bosch can support you:

**[www.bosch-home.com/service](http://www.bosch-home.com/service)**

**Contact data of all countries are listed in the attached service directory.**

**Robert Bosch Hausgeräte GmbH**

Carl-Wery-Straße 34

81739 München

Germany

**[www.bosch-home.com](http://www.bosch-home.com)**



9001302980

001012(C)