



SIEMENS



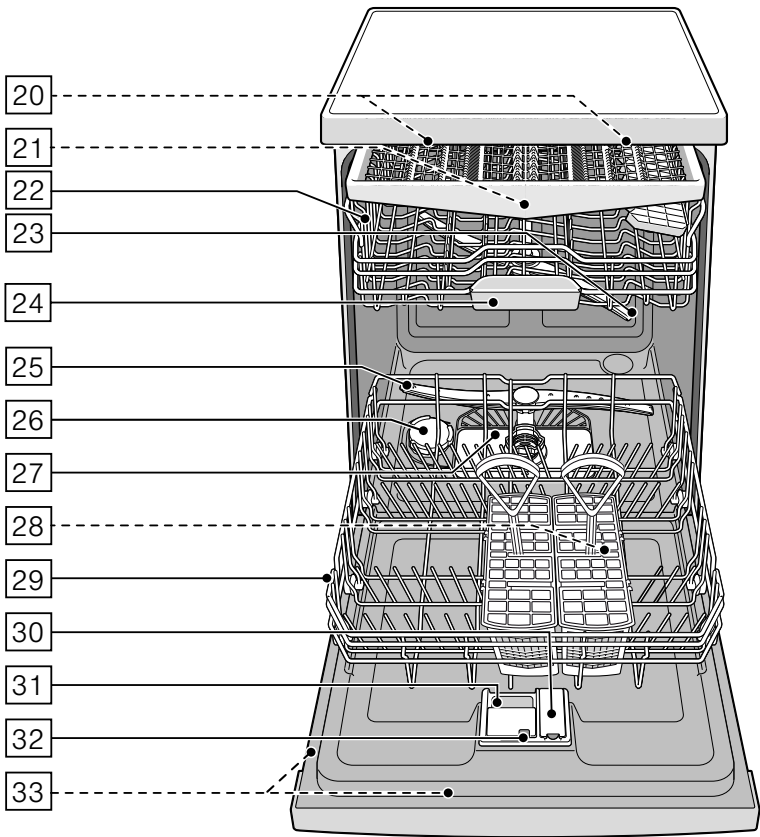
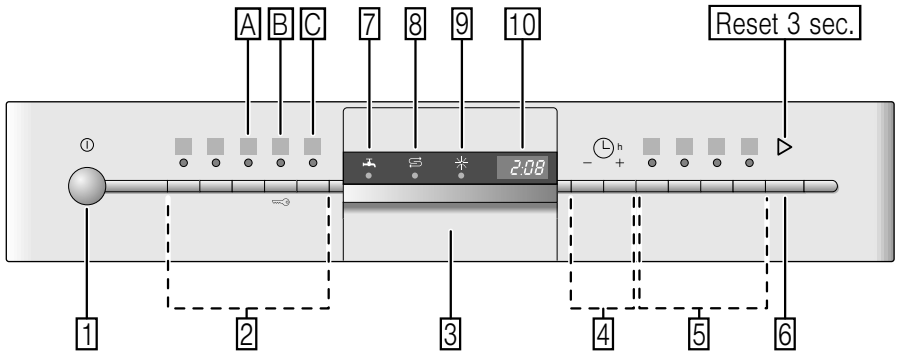
洗碗机

SN533S02JC

siemens-home.bsh-group.com/welcome

zh 说明手册

Register
your
product
online



目录

 使用范围	4	 餐具	14
 安全注意事项	4	不适合用洗碗机洗	14
启用本机器以前	4	玻璃制品和其他器皿被损坏	14
交货时	5	摆放餐具	14
安装时	5	上拉篮	14
日常使用	6	下拉篮	15
机器门锁住装置	6	刀叉篮	15
按键锁	7	刀叉抽屉	15
机器发生故障或损坏时	7	筷子篮	16
处理旧机器时	8	叠架	16
 环境保护	9	折叠式置盘架	16
处理包装	9	小型配件夹	17
处理旧机器	9	刀具搁架	17
 了解您的洗碗机	9	烤盘喷头	17
控制面板	9	取出餐具	17
机器内部	9	调整碗篮的高度	18
菜单一览表	10	 洗涤剂	19
 水软化系统 / 软化盐	11	填充洗涤剂	19
水硬度表	11	多效合一洗涤剂	20
设置水软化系统	11	 洗涤程序一览表	21
使用软化盐	12	程序选择	22
含盐的合成洗涤剂	12	给测试检验机构的说明	22
关闭水软化系统	12	 附加程序	23
 漂洗剂	13	加速省时	23
设置漂洗剂用量	13	轻载模式	23
含漂洗剂的洗涤剂	13	加强除菌	23
关闭漂洗剂不足指示灯	13	下层强洗	23
		加强烘干	23
		晶蕾烘干	23
		节能	23

 操作洗碗机	24
洗涤程序数据	24
水质检测(Aquasensor)	24
开机	24
剩余时间显示	24
时间设定	24
程序结束	24
自动关机 (AutoPowerOff)	24
关机	25
暂停洗涤程序	25
取消洗涤程序	25
变更已选的洗涤程序	25
加强烘干	25
 清洁和维护	26
洗碗机的整体状况	26
洗碗机保养	26
软化盐和漂洗剂	26
滤网	27
冲刷臂	27
 如何处理故障?	28
排水泵	28
故障一览表	29
 客户服务	37
 安装和接通	37
供货清单	37
安全须知	37
交货	37
技术数据	38
安装本机器	38
排水连接	38
供水连接	38
热水连接	38
电源连接	39
移除洗碗机的连接	39
搬运本机器	39
防冻保护(清空洗碗机)	39

使用范围

- 本机器适于私人家庭及非商业环境中使用。
- 洗碗机只能在家中使用，且只能将它用来洗涤家用餐具。
- 本机最高可在海拔 4000 米以上使用。

安全注意事项

凡年满 8 岁的孩童，身体、感官或智力有缺陷的人士以及缺乏相关经验和知识的人士，必须在负责其安全人员的监督下或了解设备安全及相关危险的人员指导下才可使用本洗碗机。

严禁儿童将本机用于嬉戏。8 岁以上的孩童除非在监督下，否则不得进行清洁及维护的工作。

请确保 8 岁以下的孩童远离本机及其电源线。

启用本机器以前

请仔细阅读使用说明书和安装说明书！说明书中有重要的安装、使用与维护等说明。

请妥善保管所有资料以备日后查阅或提供给日后的使用者。

您可在我们的网页免费下载使用说明书。相关网址资料请参阅本说明书的背面所示。

交货时

1. 请立即检查外包装或洗碗机是否有运输损伤的痕迹。如果发现机器已经损坏，请不要使用，此时应与供应商联系。
2. 请妥善处理包装材料。
3. 包装材料和包装材料的零件不要给儿童玩耍。可翻下的纸箱和塑料薄膜可能会有窒息危险。

安装时

- 请注意，安装好后洗碗机的背面将不方便接近(因表面热装有触摸保护)。
- 请您按照安装说明放置本机器并且连接电源、连接供水。
- 安装时，请您务必切断洗碗机的电源。
- 请您确保，建筑内已按规定安装电气接地系统。
- 实际接电条件应与洗碗机铭牌 [33] 相符。
- 本机器的电源线若受损坏，必须用特定的接电源的电线更换。
为了防止危险情况发生，只可向售后服务部门购得。
- 如果要把洗碗机安装在壁柜里，壁柜必须固定好。
- 如果要将洗碗机安装在其他家用电器的下面或者上面，则要遵照和洗碗机组合安装的相应家用电器的安装说明书进行安装。
- 为了确保各个组合安装的家用电器的使用安全性，请您在安装时也遵照洗碗机的安装说明书。

- 如果没有要和洗碗机组合安装的相应家用电器的安装说明书可用，请您和相应家用电器的生产厂商联系询问了解情况，以便确保可以将洗碗机安装在相应家用电器的上面或者下面。
- 如果您无法从家用电器的生产厂商获得有关信息资料，则不得将洗碗机安装在相应家用电器的上面或者下面。
- 如果在洗碗机的上面安装微波炉，则微波炉有发生损坏的可能。
- 若准备将机器安装于工作台面下，只要安装于连块的工作台面下，工作台面也应于两边橱柜用螺钉旋接以确保机器稳定。
- 本机器不要靠近其他热源(暖气设备、蓄热器、锅炉或其他产生热能的设备)；安装在炉具底下时，一定要遵守规定的安全间距。
- 请注意，热源附近(例如暖气安装处/热水安装处)或发热的机器部件可能会造成洗碗机电源线绝缘体的融化。请勿将洗碗机的电源线靠近热源或发热的机器部件。
- 放置本机器以后，插头应该可以轻松接触到。 → "电源连接" 页 39
- 部分机型：
水管连接的塑料外壳包含一个电子阀门。在进水管中有一根电子连接线。请勿切断供水管。请不要将塑料外壳浸入水中。

日常使用

请注意洗涤剂 and 漂洗剂产品包装上的安全和使用注意事项。

童锁(机器门锁住装置) *

儿童锁 (门锁) 保护儿童免受洗碗机可能产生的危险。

警告

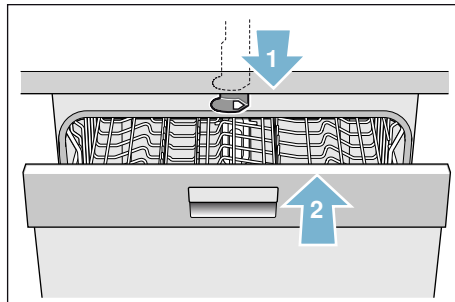
有窒息危险!

儿童可能被锁在洗碗机中并窒息。在离开洗碗机时始终完全关闭设备门。

您可按下列方式激活童锁 (机械门锁)：

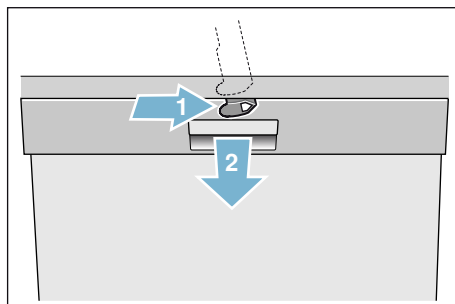
1. 将童锁的锁片向外拉出 (1)。
2. 关上机器门 (2)。

童锁已被激活。



您可按下列方式打开已激活的童锁 (机械门锁)：

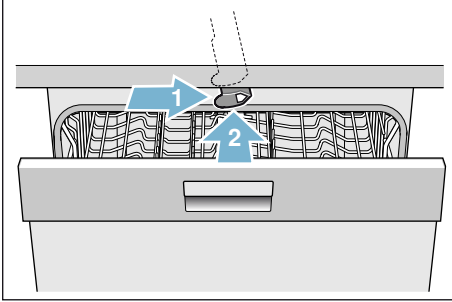
1. 向右按下童锁锁片 (1)。
2. 打开机器门 (2)。



您可按下列方式停用童锁（机械门锁）：

1. 向右按下童锁锁片（1）。
2. 将童锁锁片往后推（2）。

童锁已停用。


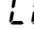


* 根据不同的洗碗机配置

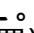
童锁（按键锁）

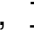
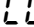
防止洗碗机的洗涤程序意外被取消（例如因孩童不当操作所导致）。

启用按键锁：

1. 启动所需的洗涤程序。
2. 按住按键  约 4 秒钟。
显示器视窗将显示 .

按键锁已启用。

程序运行期间按下任意按键时，显示器视窗将显示 。此时无法取消洗涤程序（重置）。

如需 **停用** 按键锁，请按住按键  约 4 秒钟，直到显示器视窗  熄灭。

程序结束时，按键锁将自动解除。发生停电时，按键锁仍将处在锁定状态。每当启动新的洗涤程序，按键锁必须重新激活。

机器发生故障或损坏时

- 只允许专业人员修理和干涉。为此必须将机器与电源断开。拔出电源插头或关闭保险装置。关闭水龙头。
- 本机器受损时，特别是操作面板（裂痕、破洞、按钮脱落等）或者机器门功能异常，不得继续使用。拔出电源插头或关闭保险装置。关上水龙头，并联系客服部门。

处理旧机器时

1. 为防止事故的发生，请您使不再使用的机器立即处理成无法再使用。
2. 请您将旧机器按有关规定处理

警告

受伤危险!

- 洗碗机只要在摆放餐具和取出餐具时暂时打开，以避免因跌倒造成伤害。
- 把刀具和其他尖锐物品放置于刀叉筷匙篮*^[28]时，必须把尖端朝下；放置于刀具搁架*或刀叉筷匙抽屉*^[21]时，应横放。
- 请您不要坐在打开的门上。
- 洗碗机以独立式机器安装时，请注意拉篮中摆放的餐具不要超载。机器可能倾翻。
- 如果机器不安装在室角并能靠上侧边墙壁，门铰链的部位必须另外安装侧面保护罩(预防受伤危险)。该保护罩属于特别附件，可以向售后服务部门或专业商店购买。

* 视不同洗碗机的配置而定

警告

有发生爆炸的危险!

请勿再洗碗机中使用任何溶剂。存在爆炸危险。

警告

烫伤危险!

在程序运行时小心地开门。存在热水从机器中溅出的危险。

警告

对儿童有危险!!

- 如果有，请使用儿童锁。
- 不要让儿童玩弄或操作洗碗机。
- 儿童一定要远离洗涤剂和光亮剂。它们可能会造成口腔、喉咙、眼镜等烧灼或窒息。
- 使儿童远离打开后的洗碗机。在洗碗机中可能有可以被儿童误吞的小零件，内腔中的水不是饮用水，仍可能有残留的清洁剂。
- 请注意儿童不要将手伸到碗状洗涤剂盒^[24]中。儿童的指头可能会在其缝隙中被夹住。
- 安装于橱柜中的机器在开门和关门时应注意不要有儿童夹在机器门和底下的橱柜门之间。
- 如果不按照以上说明去处理，儿童可能会被锁在机器里(有窒息危险)或会发生其他危险情况。因此，报废的旧机器应依下列方式处理：拔出电源插头，剪断电源线且一并扔掉。将门锁打坏，使门不能再关上。

环境保护

新机器的包装和旧机器本身皆含有一些有用的原料，可回收再利用。

请分类处理各部件。

关于最新的旧机处理方式，请咨询专业经销商或有关当地政府部门。

处理包装

本机器所有塑料部件都用国际标准的符号作标记(例如“PS”：“Polystyrol”(聚苯乙烯)。处理旧机器时，可以进行塑料分类并回收处理。

请注意“交货”章节中的相关安全提示
→ 页 5。

处理旧机器

请注意“处理旧机器”章节中的相关安全提示
→ 页 8。



根据欧洲关于作废电气和电子设备的法令 2012/19/EG (waste electrical and electronic equipment – WEEE) 本机器有相关标记。关于作废设备回收处理和再生利用的该指令适用于全欧盟范围内。

了解您的洗碗机

控制面板和机器内部图位在封面内页。各个位置将在文中作出说明。

控制面板

参见图

- 1 “开/关”电源开关
- 2 程序选择按钮 **
- 3 开门装置
- 4 预约开始
- 5 附加程序 / 洗涤程序键 **
- 6 “开始”键
- 7 “检查供水管”指示灯
- 8 软化盐不足指示灯
- 9 光亮剂不足指示灯
- 10 显示器视窗

* 根据不同的洗碗机配置

** 根据不同的洗碗机配置数量

机器内部

参见图 → 页 2

- 20 内部照明 *
- 21 刀叉筷子抽屉 *
- 22 上拉篮
- 23 上喷臂
- 24 碗状洗涤剂槽
- 25 下喷臂
- 26 软化盐槽
- 27 滤塞
- 28 刀叉筷子篮 *
- 29 下拉篮
- 30 光亮剂槽
- 31 洗涤剂槽
- 32 洗涤剂槽锁紧销
- 33 机器铭牌

* 根据不同的洗碗机配置

菜单一览表

为了方便，请您事先对洗碗机进行特定的设置。您可在各个章节中查看设置说明。您可以更改这些工厂默认设定。

设置	工厂默认设定	说明
<i>H</i> 水硬度 <i>H:00 - H:07</i>	<i>H:04</i>	设置水硬度。在使用3合1洗涤块时，请选择最小水硬度。
<i>r</i> 漂洗剂 <i>r:00 - r:06</i>	<i>r:05</i>	漂洗剂用量会影响烘干效果。当使用3合1洗涤块时，请选择0档。
<i>d</i> 加强烘干 <i>d:00 - d:01</i>	<i>d:00 / 关</i>	改善玻璃和塑料类餐具的烘干效果。
<i>R</i> 热水连接 * <i>R:00 - R:01</i>	<i>R:00 / 关</i>	连接热水 (40-60°C) 或冷水 (<40°C) 均可。
<i>P</i> Auto Power Off <i>P:00 - P:02</i>	<i>P:01</i>	洗涤程序结束后自动关机。

* 视不同洗碗机的配置而定

水软化系统 / 软化盐

为了达到最佳的洗碗效果，洗碗机必须使用软水，即石灰含量低的水，否则餐具及洗剂槽内会留下白色石灰质。水硬度 7°dH ($1.2^{\circ} \text{mmol/l}$) 以上的自来水必须经过软水处理。本洗碗机的水软化系统会将软化盐（再生盐）加入自来水中做软水处理。设定值及所需的盐量，视自来水的硬度而定（参见如下水硬度表）。

水硬度表

水硬度值 $^{\circ} \text{dH}$	硬度范围	mmol/l (毫摩尔/ 公升硬度)	机器上的 设定值
0-6	软	0-1.1	H:00
7-8	软	1.2-1.4	H:01
9-10	中度	1.5-1.8	H:02
11-12	中度	1.9-2.1	H:03
13-16	中度	2.2-2.9	H:04
17-21	硬	3.0-3.7	H:05
22-30	硬	3.8-5.4	H:06
31-50	硬	5.5-8.9	H:07

设置水软化系统

您可以从 H:00 到 H:07 设置专用盐分配量。设定值为 H:00，无需使用专用盐。

请按下列方式设置专用盐分配量：

1. 有关自来水硬度值的信息，请咨询当地水厂。
2. 请参考水硬度表，找到所需的档。
3. 开启电源开关 $\square 1$ 。
4. 按住洗涤程序键 $\square A$ 并同时按下开始键 $\square 6$ ，直到显示器视窗显示 H:0... 为止。
5. 将两个按键都放开。
按键指示灯 $\square A$ 闪烁，且显示器视窗 $\square 10$ 显示工厂默认设定值 H:04。
6. 按下洗涤程序键 $\square C$ 。
此按键每按一次设定值会跳高一级，跳到数值 H:07 以后，会再跳回到 H:00（关）。
7. 按下开始键 $\square 6$ 。

本洗碗机已保存新的设定值。

使用软化盐

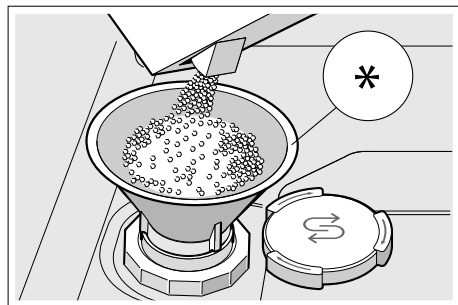
一旦控制面板上的软化盐不足指示灯 [8] 亮起，请填写软化盐。需要填充盐时，一定要在启动机器前的时刻进行，如此，溢流的盐溶液将立即被冲走，不会造成洗碗机内部的腐蚀。

注意！

洗涤剂会损坏水软化系统！切勿将洗涤剂倒入软化盐槽内。

请按下列方式填充软化盐：

1. 打开软化盐槽的旋开盖 [26]。
2. 请将盐槽装满水（只有首次启动时才需要这样做）。
3. 请依照图示填充软化盐（不可加入食用盐或片剂）直到软化盐槽装满为止。水在盐的作用下将排放流出。



* 根据不同的洗碗机配置

使用含盐的合成洗涤剂

若使用含盐的合成洗涤剂，水硬度低于 21° dH (37° fH、26° Clarke、3.7 mmol/l) 的水，通常可不使用软化盐。若水硬度超过 21° dH，则必须额外使用软化盐。

关闭软化盐不足指示灯 / 水软化系统

若使用含盐的合成洗涤剂，使得控制面板上的软化盐不足指示灯 [8] 受到影响，可将其关闭。

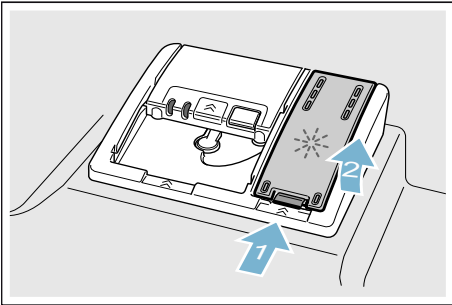
请依照“设置水软化系统”的操作说明，将数值设为 *H:00*。即可关闭水软化系统及软化盐不足指示灯。

漂洗剂

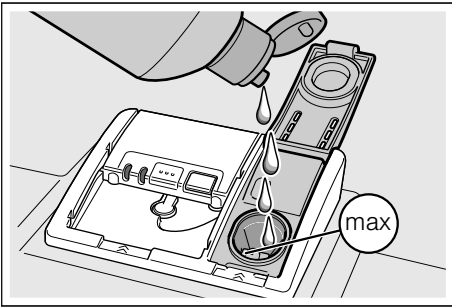
为避免餐具残留水渍以及让玻璃杯达到光亮的效果，使用洗碗机时请填写漂洗剂。仅限使用家用洗碗机专用的漂洗剂。一旦控制面板上的漂洗剂不足指示灯 **[9]** 亮起，代表漂洗剂存量还够用于 1 - 2 次洗涤程序。此时请填写漂洗剂。

请按下列方式填充漂洗剂：

1. 按下 (1) 并拉起 (2) 盒盖上的锁片以打开漂洗剂槽 **[30]**。



2. 请将漂洗剂填充至最高标记处。



3. 关上盒盖。
可听到盒盖卡入的声音。
4. 请用布将溢出的漂洗剂擦拭干净。
这可以避免在下一次洗涤程序中产生过多的泡沫。

设置漂洗剂用量

您可以从 $r:00$ 到 $r:06$ 设置漂洗剂分配量。为了得到较佳的烘干效果，请将漂洗剂分配量设置为 $r:05$ 。工厂默认设定为 $r:05$ 。请勿变更漂洗剂用量，除非餐具上留有斑痕或水渍。请设置较低的档，以避免出现斑痕。请设置较高的档，以避免出现水渍。

请按下列方式设置漂洗剂用量：

1. 开启电源开关 **[1]**。
2. 按住洗涤程序键 **[A]** 并同时按下开始键 **[6]**，直到显示器视窗显示 $H:0...$ 为止。
3. 将两个按键都放开。
按键指示灯 **[A]** 闪烁，且显示器视窗 **[10]** 显示工厂默认设定值 $H:04$ 。
4. 重复按下洗涤程序键 **[A]**，直到显示器视窗 **[10]** 显示工厂默认设定值 $r:05$ 。
5. 按下洗涤程序键 **[C]**。
此按键每按一次设定值会跳高一级，跳到数值 $r:06$ 以后，会再跳回到 $r:00$ (关)。
6. 按下开始键 **[6]**。
本洗碗机已保存新的设定值。

使用含漂洗剂的洗涤剂

若使用含漂洗剂的合成洗涤剂，水硬度低于 21°dH (37°fH 、 26°Clarke 、 3.7 mmol/l) 的水，通常可不使用漂洗剂。若水硬度超过 21°dH ，则必须额外使用漂洗剂。

关闭漂洗剂不足指示灯

若使用含漂洗剂的合成洗涤剂，使得控制面板上的漂洗剂不足指示灯 **[9]** 受到影响，可将其关闭。

依照“设置漂洗剂用量”的操作说明，并将级别设为 $r:00$ 。即可关闭漂洗剂不足指示灯 **[9]**。

餐具

不适合用洗碗机洗

- 木制餐具和碗碟。
- 易破损、带有花饰玻璃杯、工艺品和古董餐具。这类具有花饰的餐具不适合用洗碗机洗
- 不耐热的塑料制品。
- 铜制或锡制器皿。
- 餐具表面带有烟灰、蜡、润滑脂或颜料等污垢的。

塑料装饰、铝制品和银制品在漂洗时可能变色和褪色。某些种类的玻璃（比如结晶玻璃物体）在多次漂洗之后也可能变浑浊。

玻璃制品和其他器皿被损坏

可能的原因：

- 玻璃的类型或制造过程。
- 洗涤剂的化学成分。
- 洗涤程序的水温。

建议：

- 只要使用由生产厂家认定为适合用洗碗机洗涤的玻璃制品和陶瓷器皿。
- 请使用标示为柔和的、对餐具无损坏的洗涤剂。
- 洗涤程序结束后，玻璃制品和刀叉应立即从洗碗机中取出。

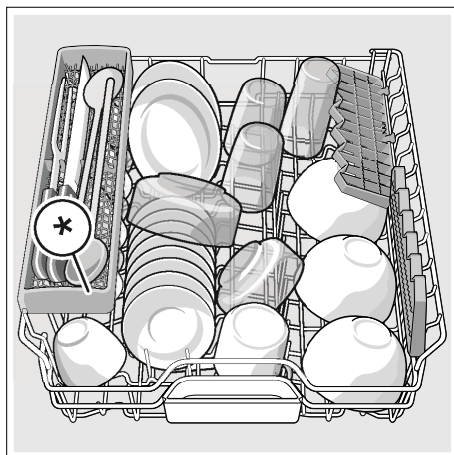
摆放餐具

1. 请先清除餐具上的较大块的食物残渣。不必用自来水预冲洗餐具。
2. 摆放餐具时，
 - 应整齐摆放，要确定器皿容器不会翻倒。
 - 所有器皿容器都应该把口朝下摆放。
 - 有凹凸处器皿容器应倾斜摆放，使水可以迅速流出。
 - 不要阻挡喷臂[23]和[25]的转动。

不要用洗碗机洗涤非常小的餐具，如果太小可能会从拉篮中掉落。

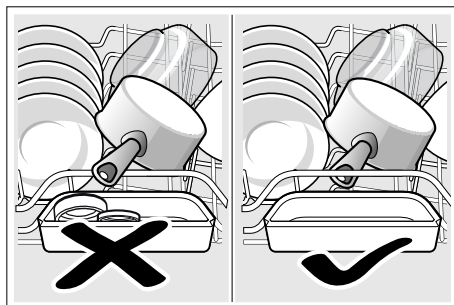
上拉篮

请整理上拉篮[22]中的茶杯、玻璃杯。



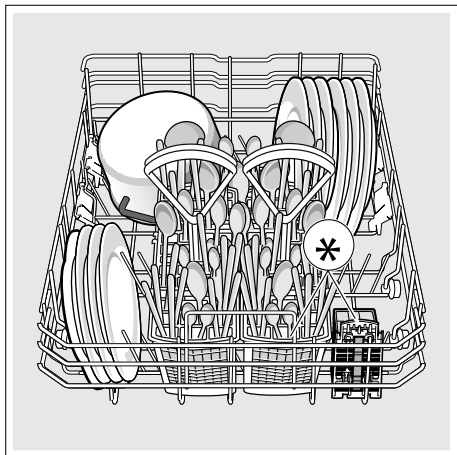
* 视不同洗碗机的配置而定

提示： 请注意，勿将餐具置于铰链收集盘[24]上。这样会阻挡洗涤剂槽[31]的盒盖。



下拉篮

请整理下拉篮 [29] 中的锅和盘子。



* 视不同洗碗机的配置而定

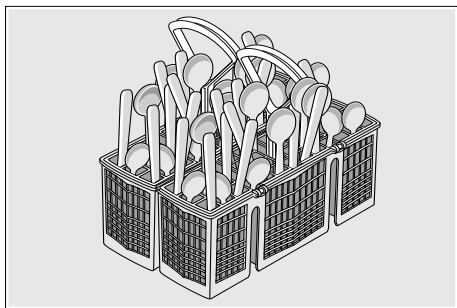
建议：特别脏的餐具(锅类等)应摆放在下拉篮里。由于喷水力比较强，洗涤效果会比较好。

建议：如果您想了解其他摆放餐具的例子，请访问我们的网页。您可以免费下载示例。相关网址资料请参阅本说明书的背面所示。

刀叉篮 *

刀叉务必将尖端朝下放置于刀叉篮 * 中。

为避免受伤，请将长型、锐利的餐具及刀具，放置在刀具搁架 * 上。

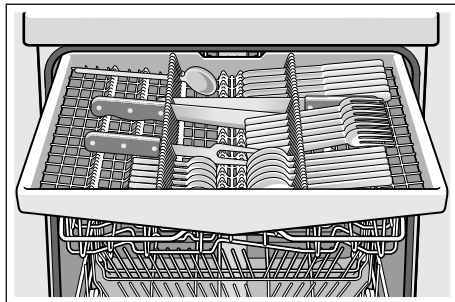


* 视不同洗碗机的配置而定

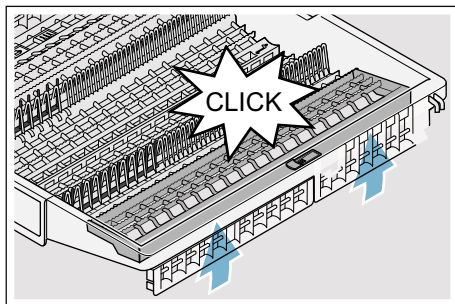
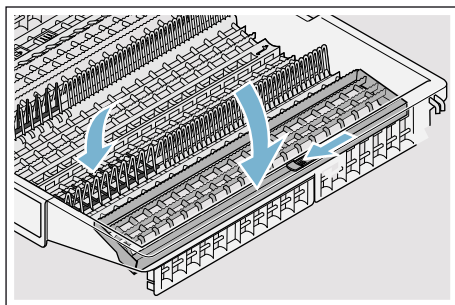
刀叉抽屉 *

请依图所示将刀叉摆放在刀叉抽屉 [21] 中。若分开摆放，洗涤过后会比较方便取出。

您可将刀叉抽屉取出。



根据不同的洗碗机配置，您可以将侧面架向下折叠，为较高的餐具创造出更大空间。您可以折叠前方置盘架，以便放入更宽的手柄。



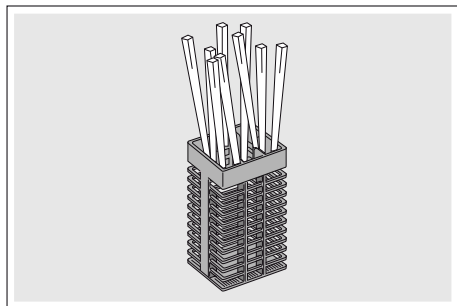
* 视不同洗碗机的配置而定

筷子篮*

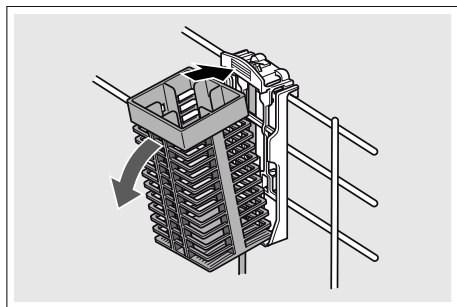
* 视机型而定

放入筷篮的筷子不得超过 24 厘米的长度。

提示：超过该长度的筷子在洗涤过程中可能会阻挡冲刷臂的转动并影响洗涤效果。

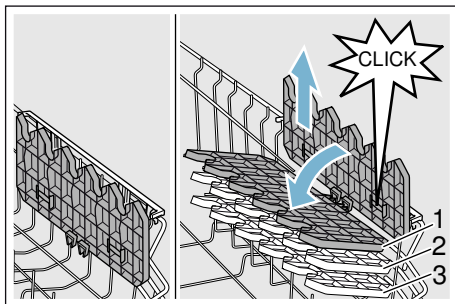


可将筷篮取出，以便可以摆放锅具、碗盘和玻璃杯。



叠架*

叠架和叠架底下的空间可用于摆放小型马克杯和玻璃杯，也可摆放较大型的叉匙类餐具，例如烹饪匙或上菜用叉匙。若不需要叠架，可以将它向上折叠收起。



* 根据不同洗碗机的配置，您可将叠架调整为 3 倍高度。

请按下列方式调整叠架高度：

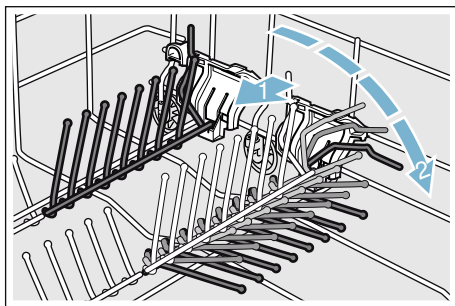
1. 请将叠架垂直放置，然后向上拉。
2. 将叠架按所需的高度稍稍倾斜向下移动（1、2 或 3）。
3. 卡入叠架。
可听到叠架卡入的声音。

折叠式置盘架*

* 根据不同洗碗机的配置，您可以折叠折叠式置盘架。因此，锅具、碗盘以及玻璃杯的摆放空间更大。

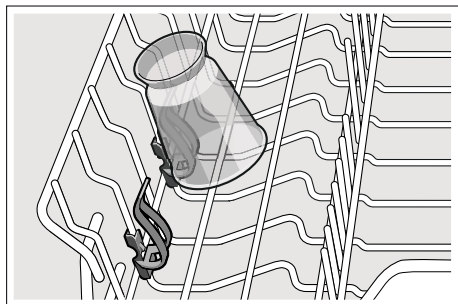
请按下列方式折叠折叠式置盘架：

1. 将调整杆向前压（1）。
2. 折叠折叠式置盘架（2）。



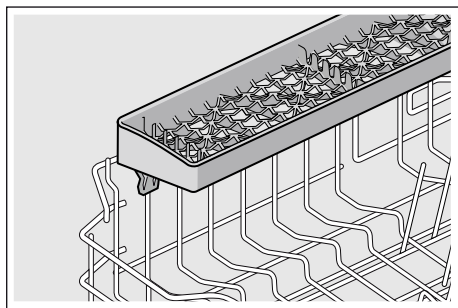
小型配件夹 *

* 根据不同洗碗机的配置，上层碗篮配备有小型配件夹。杯子、盖子等轻型的塑料配件，可用小型配件夹固定。



刀具搁架 *

* 根据不同洗碗机的配置，上层碗篮配备有刀具搁架。您可在刀具搁架上摆放长型刀具及其他餐具。



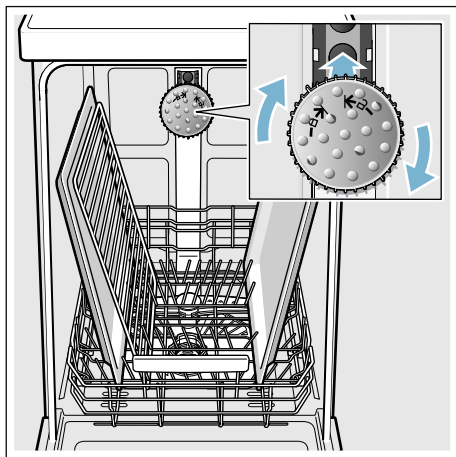
烤盘喷头 *

* 根据不同的洗碗机配置

您可使用烤盘喷头清洁大型烤盘或烤网以及大型盘子（菜盘、意粉碟、餐盘）。

请按下列方式插入喷洗头：

1. 取出上层碗篮 [22]。
2. 如图所示插入并向右转动喷洗头。喷洗头已卡入。



为了确保喷洗头能喷洗到所有的部位，请如图所示摆放（最多 2 个烤盘，2 个烤网）。

提示： 请注意，使用洗碗机时，务必装上上层碗篮 [22] 或烤盘喷洗头。

取出餐具

为了避免上拉篮的水滴滴到下拉篮中的餐具上，建议先取出下拉篮的餐具，再取出上拉篮的餐具。

建议： 热的餐具比较容易破损！因此，洗涤程序结束后请将餐具留在洗碗机内冷却，一直到不会烫手为止。

提示： 在程序结束之后，还可以在机器内腔看到水滴。这对餐具的烘干没有任何影响。

调整碗篮的高度 *

* 视不同洗碗机的配置而定

可视需要调整上层碗篮 [22] 的高度，可为上层或下层碗篮创造出更大的空间。

洗碗机高度 81.5 厘米

配有刀叉篮	上层碗篮	下层碗篮
级别 1 (最大直径)	22 厘米	31 厘米
级别 2 (最大直径)	24.5 厘米	27.5 厘米
级别 3 (最大直径)	27 厘米	25 厘米

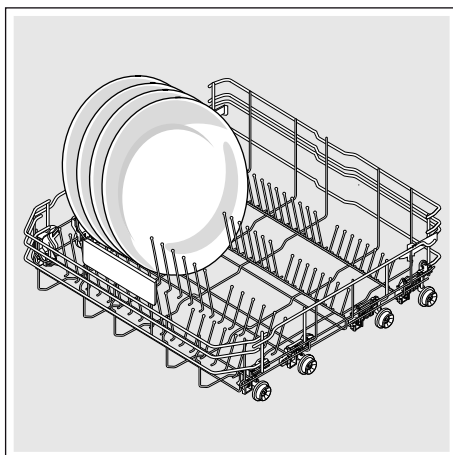
配有刀叉抽屉	上层碗篮	下层碗篮
级别 1 (最大直径)	16 厘米	31 厘米
级别 2 (最大直径)	18.5 厘米	27.5 厘米
级别 3 (最大直径)	21 厘米	25 厘米

洗碗机高度 86.5 厘米

配有刀叉篮	上层碗篮	下层碗篮
级别 1 (最大直径)	24 厘米	34 厘米
级别 2 (最大直径)	26.5 厘米	30.5 厘米
级别 3 (最大直径)	29 厘米	28 厘米

配有刀叉抽屉	上层碗篮	下层碗篮
级别 1 (最大直径)	18 厘米	34 厘米
级别 2 (最大直径)	20.5 厘米	30.5 厘米
级别 3 (最大直径)	23 厘米	28 厘米

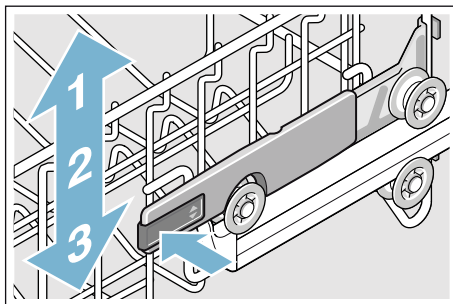
如图所示，将直径小于 31/34* 厘米的大型餐盘摆放到下层碗篮 [29]。



* 根据不同的洗碗机配置

配有侧面调整杆的上层碗篮

1. 将上层碗篮 [22] 取出。
2. 握住上层碗篮上缘两侧。避免在进行下一步骤时碗篮突然落下。
3. 若要降低上层碗篮；向内压下碗篮外左右两侧的调整杆。即可降低上层碗篮。



4. 若要升高上层碗篮；握住上层碗篮上缘的两侧并将其提高。
5. 请确保上层碗篮两侧的高度一致。
6. 推入上层碗篮。

洗涤剂

洗碗机可使用锭状、粉状或液状洗涤剂，但切勿使用洗碗精。粉状或液状洗涤剂的用量，可依照脏污程度调整。洗碗块内含充分、大量的有效成分，适用于所有的洗涤工作。目前最新的强效洗碗粉/洗碗块，大多是使用含磷酸盐及酶的低碱性配方。酶则可分解淀粉并溶解蛋白质。若要去除有色污渍（例如茶、蕃茄酱），通常会使用氧基的漂白剂。

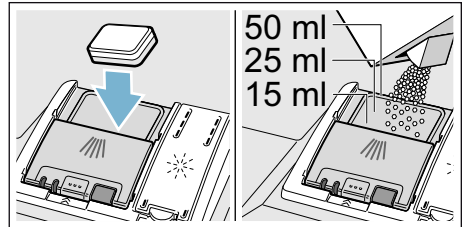
提示：为确保良好的洗涤品质，请遵照洗涤剂包装上的说明使用！
若有任何疑问，建议您使用客服电话向洗涤剂制造商联系。

警告

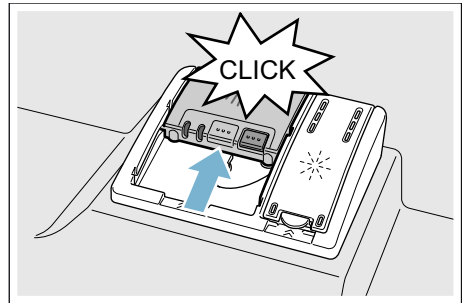
因未遵守清洁剂和光亮剂产品的安全提示造成受伤危险和财产损失！
始终遵守清洁产品和光亮剂产品的安全提示。

填充洗涤剂

1. 若洗涤剂槽 [31] 仍未打开，请按下锁紧销 [32] 打开。
2. 洗涤剂只能倒入干燥的洗涤剂槽 [31] 内（洗碗块需平放，勿立放）。
3. 用量：请参阅包装上制造商的说明。请利用洗涤剂槽的计量刻度。一般脏污通常使用 20 至 25 毫升即可。若使用洗碗块，则只需使用一片。



4. 关上洗涤剂槽的盒盖。可听到盒盖卡入的声音。



依洗涤程序的设置，洗涤剂槽会自动在正确的时间开启。粉状或液状洗涤剂会散布并溶解在洗碗机内；洗碗块会落在锭剂收集盘上，并在此溶解。

建议：若餐具仅沾有少量的脏污，一般可略微减少所标示的洗涤剂用量。您可在本公司的网站或通过客户服务，购买合适的洗涤剂及保养产品（详细信息请参阅背面说明）。

多效合一洗涤剂

除了传统的清洁剂（传统清洁剂），也可以提供具有额外功能的一系列产品。这些产品除了包含清洁剂以外，通常还包含光亮剂和盐的代用品（3合1），根据组合的不同（4合1、5合1...），还包含额外的成份，比如玻璃保护剂或不锈钢光亮剂。多效合一清洁剂仅在特定硬度以下（通常为 21°dH）起作用。超过该限值必须添加盐和光亮剂。

当采用多效合一洗涤剂时，洗涤程序将自动调整，使程序能随时达到最佳洗涤效果和烘干效果。

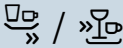





提示

- 如果在洗涤程序开始后还需要摆放其他餐具，**[24]不要将碗状洗涤剂槽**当作上拉篮的把手使用。碗状洗涤剂可能已经在里面，此时您可能会接触到已溶解中的碗状洗涤剂。
- **请不要将小型餐具放入碗状洗涤剂槽 [24]**，否则会影响碗状洗涤剂的均匀溶解。
- 使用传统洗涤剂和另外加的软化盐跟光亮剂并用时，洗涤和烘干效果会最好。
- 选用短时间的洗涤程序时，由于其不同的溶解特性，碗状洗涤剂可能不会发挥充分洗涤效果，也会留下未溶解的洗涤剂。使用这样的洗涤程序时，建议采用粉状洗涤剂。
- 采用“强力”洗涤程序时（仅适于部分机型）只需使用一瓷碗状洗涤剂即可。使用粉状洗涤剂时，还可以额外倒少量洗涤剂在机器门内侧上。
- 尽管光亮剂和/或软化盐不足指示灯亮起，在使用多效合一洗涤剂时，洗涤程序仍会照常进行。
- 使用有水溶保护膜的洗涤剂时：请只用干的手触摸该保护膜，这种洗涤剂应放入完全干的洗涤剂槽中，否则可能会粘住在里面。
- 若由多效合一洗涤剂改用传统洗涤剂时，请务必注意水软化系统和光亮剂配量已调节到正确的设定值。
- 生物-生态清洁剂：使用带有“生物”或“生态”标识的清洁剂产品（为了环保）它们通常含有少量有效成份，或者完全取消了特定物质。这些产品的清洁效果偶尔可能受限。

洗涤程序一览表

此表列出所有可能的洗涤程序。在您的洗碗机的控制面板上，可找到这些对应的洗涤程序。

餐具类型	脏污程度	洗涤程序	其他可能的附加程序	程序运行
锅具、平底锅、不易损坏的餐具及刀叉	高粘性、烧焦或干燥、含淀粉或蛋白质的残留食物	 日常洗	全部	强劲洗涤，时间优化： 预洗 洗涤 70° 中间漂洗 最终漂洗 70° 烘干
锅具、平底锅、不易损坏的餐具及刀叉	高粘性、烧焦或干燥、含淀粉或蛋白质的残留食物	 强力洗 70°	全部	强净程序： 预洗 洗涤 70° 中间漂洗 最终漂洗 69° 烘干
混置餐具及刀叉	部分干掉的常见家庭残留食物	 智能洗 45° - 65°	全部	传感器优化： 透过传感器，依照脏污程度设定最佳化的洗涤程序。
混置餐具及刀叉	部分干掉的常见家庭残留食物	 节能洗 50°	全部	最节能的程序： 预洗 洗涤 50° 中间漂洗 最终漂洗 63° 烘干
混置餐具及刀叉	部分干掉的常见家庭残留食物	 夜静洗 50°	下层强洗 轻载模式 加强除菌 加强烘干 晶蕾烘干	噪音优化： 预洗 洗涤 50° 中间漂洗 最终漂洗 63° 烘干
易碎餐具、容易受损刀叉等容易受高温影响的塑料和玻璃杯	微粘的新鲜残留食物	 晶柔洗 40°	下层强洗 VarioSpeed 少量餐具 加强烘干 晶蕾烘干	特别柔和程序： 预洗 洗涤 40° 中间漂洗 最终漂洗 60° 烘干

餐具类型	脏污程度	洗涤程序	其他可能的附加程序	程序运行
混置餐具及刀叉	部分干掉的常见家庭残留食物	1h 65°	加强烘干 晶蕾烘干	时间优化: 洗涤 65° 中间漂洗 最终漂洗 70° 烘干
易碎餐具、容易受损刀叉等容易受高温影响的塑料和玻璃杯	微粘的新鲜残留食物	 /  超快洗 45°	加强烘干 晶蕾烘干	时间优化: 洗涤 45° 中间漂洗 最终漂洗 55°
全部餐具类型	冷水快洗、中间洗涤	 /  预冲洗	无	冷水快洗 预洗
-	-	 /  Easy Clean 自清洁	无	洗碗机保养 70°

程序选择

您可以依餐具类型和脏污程度选择适合的洗涤程序。

给测试检验机构的说明

相关测试检验机构可得到比较检验的条件说明(例如依据EN60436的标准)。

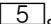
这些说明的内容为执行检验的条件，并不包括检验的结果或者消耗值数。

请发送电子邮件与我们联系：

dishwasher@test-appliances.com

联系时，请告知机器编号(E 编号)和制造编号(FD)，这两种资料印在洗碗机门上的机器铭牌上^[33]上。

P+ 附加程序

*根据不同的洗碗机配置，您可以选择不同的附加程序 .

加速省时 (VarioSpeed) *

使用“加速省时”的功能，依所选的洗涤程序可缩减 20% 到 50% 的时间。为了缩短时间达到最佳洗涤效果，用水量和用电量将会提高。

轻载模式 *

洗少量餐具时(例如玻璃杯、茶杯、碗盘等)可以采用“少量餐具”附加功能，可节约用水、用电和时间。洗少量餐具时(例如玻璃杯、茶杯、碗盘等)可以采用“少量餐具”附加功能，可节约用水、用电和时间。此洗涤程序可省水、省电又省时。在有大量餐具时，推荐在清洁剂盒中减少洗涤剂用量。

加强除菌 *

使用此功能将提高洗涤过程的温度且洗涤时间较长，以达到一定的杀菌效果。常常使用此功能可达到更高的卫生标准。此附加程序特别适于清洗切菜板或婴儿奶瓶。

下层强洗 *

特别适于混合餐具的洗涤。您可以把脏污程度较高的锅具和平底锅摆放下层碗篮，同时把一般脏污程度的餐具摆放在上层碗篮洗涤。在下层碗篮的喷水压力将会增强，水温会稍微提高。

加强烘干 *

最终漂洗时，水温将提高并延长烘干阶段，使塑料餐具达到更好的烘干效果。用电量会稍微提高。

晶蕾烘干 *

漂洗过程时将水量提高并延长烘干阶段，可避免污渍，提高烘干效果。用电量会稍微提高。建议在最终漂洗时使用高亮烘干的功能（也可在使用合成洗涤剂时）。

Energy Save *

使用“节能”功能可降低用水量和用电量。运行时间将会延长，以提供最佳的洗涤及烘干效果。

操作洗碗机

洗涤程序数据

有关洗涤程序数据（消耗值）可参考说明书的快速指南部分。这些是一般条件下且水硬度为 $H:04$ 的数值。不同的影响因素（例如水温或管路压力）可能导致不同的结果。

水清洁度自检传感器 *

* 视不同洗碗机的配置而定

水清洁度自检传感器是一种测光装置（光栅），用来检测洗碗用水的浑浊度。

洗碗用水浊度传感器的使用依所选程序而定。水清洁度自检传感器被激活时，“干净”的洗碗用水可在下一次洗涤周期上，用水量会减少 3–6 公升。水比较脏时，将会被抽出并用新鲜水取代。自动程序中还会依餐具污垢的多少来确定温度和运行时间。

开机

1. 将水龙头完全打开。
2. 开启电源开关 $\square 1$ 。
日常洗洗涤程序指示灯闪烁。若不按其他洗涤程序键 $\square 2$ ，此洗涤程序将选择保留。
3. 按下开始键 $\square 6$ 。
启动程序运行。

剩余时间显示

选择洗涤程序时，显示器视窗 $\square 10$ 将显示剩余时间。

洗涤程序的运行时间是依水温、餐具量以及脏污程度而定，因此会有所不同（依所选的洗涤程序而定）。

时间设定 *

* 视不同洗碗机的配置而定

使用时间设定可将程序启动的时间延迟至 24 个小时。

请按下列方式设置时间设定：

1. 开启电源开关 $\square 1$ 。
2. 按下时间设定键 $\square 4$ +，直到显示器视窗 $\square 10$ $h:00$ 出现为止。
3. 重复按下时间设定键 $\square 4$ - 或 +，直到显示您所需的时间。
4. 按下开始键 $\square 6$ 。
激活时间设定。
5. 如需删除时间设定，请重复按下按键 $\square 4$ - 或 +，直到显示器视窗 $\square 10$ $h:00$ 出现为止。

洗涤程序开始进行前，随时可以变更所选的洗涤程序。

程序结束

若显示器视窗 $\square 10$ 显示数值 $0:00$ ，表示洗涤程序已结束。

Auto Power Off（程序结束后自动关机）或内部照明灯 *

为了节约能源，洗碗机可在洗涤程序结束 1 分钟或 120 分钟后自动关机。自动关机可以在 $P:00$ 到 $P:02$ 的范围内进行设置。

$P:00$ 机器无法自动关机。
只要机器门打开，内部照明灯 $\square 20$ 就会亮起，不受电源开关 $\square 1$ 而影响。机器门关上时，内部照明灯会熄灭。若机器门打开时间超过 60 分钟，内部照明灯将自动关闭。内部照明灯 $\square 20$ 只有在设定值 $P:00$ 被选用的情况下才会亮起。

$P:01$ 本机器 1 分钟后关机。
 $P:02$ 本机器 120 分钟后关机。

提示： 请注意，进行设置 $P:01$ 和 $P:02$ 时，内部照明灯 $\square 20$ 被关闭。如需激活内部照明灯，请按电源开关 $\square 1$ 。若机

器门打开时间超过 60 分钟，内部照明灯将自动关闭。

请按下列方式更改设置：

1. 开启电源开关 **[1]**。
2. 按住按键 **[A]** 并同时按下开始键 **[6]**，直到显示器视窗 **H:0...** 出现为止。
3. 将两个按键都放开。
按键 **[A]** 指示灯闪烁，且显示器视窗 **[10]** 显示数值 **H:0...**
4. 重复按下洗涤程序键 **[A]**，直到显示器视窗 **[10]** 显示数值 **P:0...** 为止。
5. 按下洗涤程序键 **[C]**。
此按键每按一次设定值会跳高一级，跳到数值 **P:02** 以后，会再跳回到 **P:00**。
6. 按下开始键 **[6]**。
本机已保存新的设定值。

* 根据不同的洗碗机配置

关机

请在程序结束后，立即操作下列步骤：

1. 关闭电源开关 **[1]**。
2. 关上水龙头（洗碗机若配有自动防漏水装置则免去此步骤）。
3. 餐具冷却后，可以取出。

提示： 洗涤程序结束后，建议让机器先冷却一些，再打开机器门。如此可避免机器内蒸气溢出并从长期角度来看造成您厨房家具的损坏。

暂停洗涤程序

注意！

机器门可能因膨胀（过压）而弹开和/或溢出水！若要在热水连接或洗碗机被加热时打开机器门，请务必只将机器门半开数分钟，然后关上。

1. 关闭电源开关 **[1]**。
指示灯熄灭。本机保留已存储的洗涤程序。
2. 欲继续洗涤程序，请重新打开电源开关 **[1]**。

取消洗涤程序（重置）

1. 按下开始键 **[6]** 约 3 秒钟。
显示器视窗 **[10]** 显示数值 **0:01**。程序运行大约 1 分钟。显示器视窗 **[10]** 显示数值 **0:00**。
2. 关闭电源开关 **[1]**。

变更已选的洗涤程序

按下“开始”键 **[6]** 后，不能再换成其他程序。如果要换成其他程序，只能用通过终止程序(复位)的功能来换。

加强烘干

最终漂洗时，将以更高的温度运作，以便达到更好的烘干效果。运行时间可能稍微延长。（小心易碎餐具！）

请按下列方式更改设置：

1. 开启电源开关 **[1]**。
2. 按住洗涤程序键 **[A]** 并同时按下开始键 **[6]**，直到显示器视窗显示 **[10]** **H:0...** 为止。
3. 将两个按键都放开。
按键指示灯 **[A]** 闪烁，且显示器视窗 **[10]** 显示工厂默认设定值 **H:04**。
4. 重复按下洗涤程序键 **[A]**，直到显示器视窗 **[10]** 显示工厂默认设定值 **d:00**。
5. 按下按键 **[C]** 可以开启 **d:01** 或关闭 **d:00** 加强烘干。
6. 按下开始键 **[6]**。
本洗碗机已保存新的设定值。



清洁和维护

请定期检查与维护您的洗碗机，可避免故障发生。不仅省时，也能避免产生问题。

洗碗机的整体状况

* 洗碗机内部主要有自清洁功能。为了清除沉淀物，您的洗碗机将定期自动更改程序运行（如提高洗涤温度）。此举将使程序运行的消耗值提高。

* 视不同洗碗机的配置而定

若您还是在洗碗机内部发现了沉淀物，您可按照下列步骤清除这些沉淀物：

1. 将洗涤剂倒入洗涤剂槽 [31] 内。
2. 选择温度最高的洗涤程序。
3. 清空机器后开始洗涤程序。



警告

含氯洗涤剂可能会危害健康！
请勿使用氯化洗涤剂。

提示

- 仅限使用洗碗机专用的洗涤剂 / 机器清洁剂清洁洗碗机。
- 请定期用湿布和少量洗碗精擦拭机器门密封条。此举可保持机器门密封条的清洁和卫生。
- 较长时间不使用本机时，应稍微开启机器门。此举可避免产生异味。
- 请勿使用蒸汽清洁机清洁洗碗机。若发生任何损坏，制造商对此不负任何责任。
- 请定期用湿布和少量洗碗精擦拭洗碗机正面和控制面板。
- 请勿使用粗糙的海绵或含磨砂的洗涤剂，否则表面可能因此刮伤。
- 请避免在不锈钢洗碗机上使用海绵布，或者在第一次使用前先彻底冲洗数次。此举可避免洗碗机腐蚀。

洗碗机保养 *

洗碗机保养结合了市售洗碗机机体专用清洁剂，搭配相应的洗涤程序保养您的洗碗机。油污和石灰垢等沉淀物可能干扰洗碗机的运作。为了避免受到干扰且减少异味的产生，我们建议您定期清洁洗碗机。

* 一旦控制面板的洗碗机保养显示亮起或前面显示屏对此提示时，请 **清空机器后** 进行洗碗机保养。进行完洗碗机保养后，控制面板上的显示将熄灭。

若您的洗碗机无提示功能，请按照洗碗机机体专用清洁剂的使用说明书进行。

提示

- 请用湿布清除洗碗机内部的大型异物。
- 清空机器后使用洗碗机机体专用清洁剂进行洗涤程序。
- 请使用洗碗机机体专用清洁剂，勿使用任何餐具洗涤剂。
- 请注意洗碗机机体专用清洁剂包装上的安全注意事项和使用注意事项。
- * 执行完三次洗涤程序后，控制面板上的显示将自动熄灭，即使您未进行洗碗机保养。

* 根据不同的洗碗机配置

软化盐和漂洗剂

一旦控制面板上的不足指示灯 [8] 和 [9] 亮起，请填写软化盐和 / 或漂洗剂。

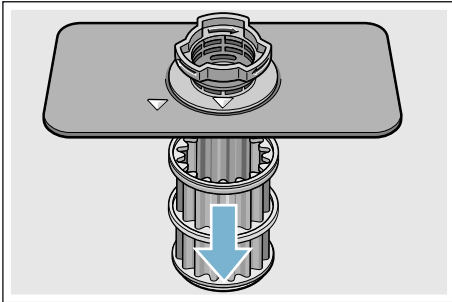
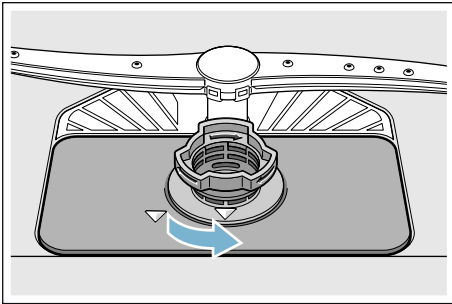
滤网

滤网 [27] 能阻挡洗涤水中的大型异物，进入泵浦。这些异物可能会阻塞滤网。

过滤装置是由以下部分组成

- 粗滤网
- 扁平细滤网
- 微滤网

1. 每次洗涤完后，检查滤网是否存有残留物。
2. 如图所示，请旋开滤网筒，并取出过滤装置。

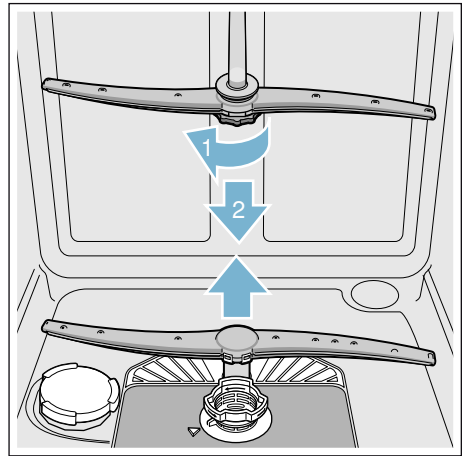


3. 清除残留物，然后用水将滤网冲洗干净。
4. 依相反程序重新安装过滤装置，并在关上过滤装置后，确认箭号标示彼此相对。

冲刷臂

洗涤水中的石灰垢与脏污可能阻塞冲刷臂 [23] 和 [25] 的喷嘴及轴承。

1. 检查冲刷臂的喷嘴口有无阻塞。
2. 将上冲刷臂 [23] 旋开 (1) 并向下拉出 (2)。
3. 朝上拆卸下冲刷臂 [25]。



4. 用水将冲刷臂冲洗干净。
5. 重新接上或锁上冲刷臂。

❓ 如何处理故障？

日常操作发生的故障，使用者大多能自行解决。如此确保洗碗机能马上再次使用。下列一览表将可协助您找到故障的原因，并提供实用的故障排除建议。

提示：如果洗碗机在洗涤过程中突然停止，请先执行“终止程序”(复位)的功能 → “操作洗碗机” 页 24。

⚠️ 警告

如果非专业人员进行修理或者不采用原厂备件，可能会造成严重的损坏或者对使用者造成严重的危险。！

始终由专业人员进行修理。如果需要更换某个部件，始终使用原装备件。

排水泵

若未由滤网拦住的大块残留食物，可能会阻塞排水泵。如此排水泵将无法排出洗涤水，以致淹没过滤网。

⚠️ 警告

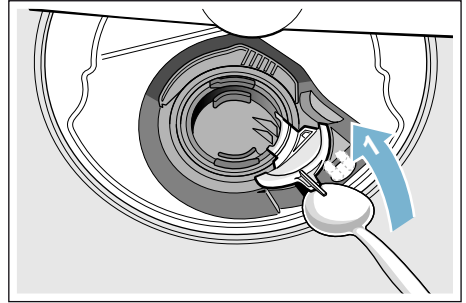
割伤危险！

锋利和尖锐的物体或玻璃碎片可能阻塞排水泵。

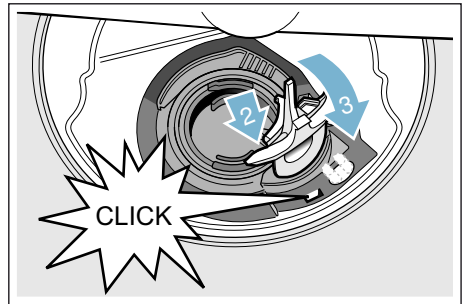
务必小心清除异物。

请按下列方式清洁排水泵：

1. 断开洗碗机的电源。
2. 取出上层碗篮 [22] 和下层碗篮 [29]。
3. 拆下滤网 [27]。
4. 舀出洗涤水（视情况使用海绵）。
5. 依下图指示使用勺子撬开泵盖罩。握住泵盖罩的盖柄并倾斜向上拉（1）。将泵盖罩完全取下。

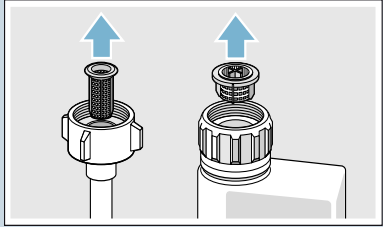


6. 检查叶轮并取出异物。
7. 将泵盖罩放在原位（2），然后向下压即可接合（3）。



8. 装回滤网。
9. 重新插回碗篮。

故障一览表

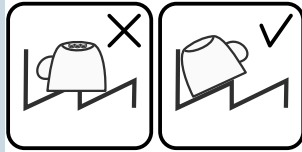
故障	原因	故障排除
“检查供水管”的指示灯亮起。	供水软管弯折。	铺设供水软管时，请勿弯折。
	水龙头未打开。	打开水龙头。
	供水管卡住或水垢堆积。	打开水龙头。 水龙头打开时，供水流量至少应为10公升/分钟。
	供水管的滤网阻塞。	关机并拔出电源插头，关上水龙头。旋下供水管。
		 <p>清洁供水软管中的滤网。再旋回接水管。检查密封情况。恢复供电。开机。</p>
故障代码 E:07 亮起。	吸入口（在机内右侧）被餐具挡住。	摆放餐具时，应注意不要挡住吸入口。
故障代码 E:12 亮起。	加热元件钙沉积或变脏。	请使用机器保养剂或者除垢剂对机器进行清洁。洗碗机运行时应使用水软化系统并检查设置的情况。 → “水软化系统/软化盐” 页 11
故障代码 E:14 亮起。	防漏水系统处于激活状态。	关上水龙头。
故障代码 E:15 亮起。		请与客户服务联系并告知故障代码。
故障代码 E:16 亮起。	供水不停。	
故障代码 E:22 亮起。	滤网 [27] 变脏或阻塞。	清洁滤网。 → “滤网” 页 27
故障代码 E:24 亮起。	排水管阻塞或弯折。	铺设软管时不要出现弯折，必要时清除异物。
	虹吸管接口尚未打开。	检查虹吸管的接口，必要时打开。
	排水泵的泵盖罩松动。	将泵盖罩锁在正确的位置上。 → “排水泵” 页 28
故障代码 E:25 亮起。	排水泵卡死或泵盖罩未锁定好。	清洁排水泵，将泵盖罩锁在正确的位置上。 → “排水泵” 页 28

* 视不同洗碗机的配置而定

zh 如何处理故障？

故障	原因	故障排除
故障代码 E:27 亮起。	电网电压太低。	并非机器故障，请专业人员检查公共电网电压和电气设备的安装状况。
显示屏上显示不同的故障代码。 (E:01 至 E:30)	可能发生技术故障。	请将机器上的电源开关 [1] 关闭。请稍后重新开机。若再次发生此问题，请关上水龙头并拔出电源插头。请与客户服务联系并告知故障代码。
显示屏 [10] 将显示 L 或 H。*	没有故障!	参见“洗涤程序一览表”中对 TurboSpeed 20 分钟的说明。*
软化盐不足指示灯 [8] 和/或漂洗剂不足指示灯 [9] 亮起。	漂洗剂已用尽。	请填写漂洗剂。
	软化盐已用尽。	请填写软化盐。
	传感器侦测不到盐锭。	请使用其他软化盐。
软化盐不足指示灯 [8] 和/或漂洗剂不足指示灯 [9] 未亮起。	不足指示灯已关闭。	启用/停用 (参见“水软化系统/软化盐” → 页 11 或“漂洗剂” → 页 13 章节)。
	软化盐/漂洗剂仍足够。	检查不足指示灯、料位高度。
自清洁显示亮起。*	建议采用自清洁。	请使用洗碗机机体专用清洁剂空机进行自清洁。执行完三次洗涤程序后，即使您未进行自清洁，显示仍将自动熄灭。
程序结束后，机器内部积水。	过滤装置或滤网 [27] 底部堵塞。	请清洁滤网和其底下的部位。
	洗涤程序尚未结束	请等到程序结束或者对机器进行重置。

* 视不同洗碗机的配置而定

故障	原因	故障排除
餐具未干。	槽中未有漂洗剂或用量太少。	请填写漂洗剂。
	选用的洗涤程序无烘干。	请选用带有烘干的洗涤程序。 → "洗涤程序一览表" 页 21
	餐具和刀叉的凹处积水。	摆放时，请注意将此种餐具尽量斜放。
		
	所使用的合成洗涤剂使烘干效果变差。	请使用其他可达到更佳烘干效果的合成洗涤剂。额外使用漂洗剂也可增进烘干效果。
	未激活增进烘干效果的加强烘干功能。	请激活加强烘干。 → "操作洗碗机" 页 24
餐具取出时间过早或者烘干过程尚未结束。	请等到程序结束后或者程序结束 30 分钟后再取出。	
使用的环保漂洗剂使烘干效果受限。	请使用其他品牌的漂洗剂。环保产品所达到的效果受限。	
塑料餐具未干。	塑料产品的特性。	塑料的储热能力较差，因此烘干效果也会比较差。
刀叉未干。	刀叉抽屉的刀叉未摆放好。	刀叉应尽量单独摆放，尽量不要靠在一起。
	刀叉抽屉的刀叉未摆放好。	将刀叉正确分类并尽量单独摆放。
洗涤程序完成后，机内是湿的。	并非机器故障。	基于“冷凝烘干”的烘干原理，机内有水滴是一种正常物理效应。湿气在洗碗机内壁上凝结，流下并排出。
* 视不同洗碗机的配置而定		

zh 如何处理故障？

故障	原因	故障排除
餐具上还有残留食物。	餐具的摆放过于紧密，碗篮装入太多餐具。	摆放餐具时，应留有足够的空间，以便水可喷洒到所有餐具表面。餐具尽量不要靠在一起。
	冲刷臂转动不顺畅。	摆放餐具时，请勿影响到冲刷臂的转动。
	冲刷臂喷嘴口阻塞。	请清洁冲刷臂喷嘴口。 → "清洁和维护" 页 26
	滤网 [27] 变脏。	清洁滤网。 → "清洁和维护" 页 26
	滤网 [27] 安装错误和/或未锁定。	请正确安装滤网并锁定。
	选用的洗涤程序不够强力。	选用比较强力的洗涤程序。提高传感器的灵敏度。
	因为餐具事先已加强预洗，所以洗碗机传感器判断采用比较柔和的程序运行。比较严重的脏污无法完全清除。	请勿事先预洗餐具。只清除餐具上的大块残留食物。提高传感器的灵敏度。建议选用节能洗 50° 或强劲洗洗涤程序。
	角落位置上的高细容器未冲洗干净。	请勿将高细容器斜放，也勿摆放在角落位置。
上层碗篮 [22] 左右两侧的高度不一致。	重新摆放餐具已经太迟。	只有在开始的阶段才能中断洗涤程序重新摆放餐具。
	洗涤剂残留	请勿将餐具摆放在锭剂收集盘 [24] 的上方。餐具会阻挡洗涤剂槽的盒盖，使它无法完全打开。 → "上拉篮" 页 14 请勿在洗涤剂助溶槽/上碗篮拉手中摆放任何餐具或芳香剂。
* 视不同洗碗机的配置而定	洗涤剂槽 [31] 盖被锭剂阻挡。	锭剂应横放，勿立放。
	在超快洗或短时洗涤程序使用锭剂。所选的短时程序达不到洗涤剂所需溶解时间。	锭状洗涤剂的溶解时间对于超快洗或短时程序太长。请使用其他粉状洗涤剂或比较强力的洗涤程序。
	洗涤效果和溶解特性会因较长的存放时间受影响或者洗涤剂已严重粘结成碎块。	改用其他洗涤剂。

故障	原因	故障排除
塑料餐具上出现水渍。	基于物理原理，塑料表面产生水滴是不可避免的。烘干后仍看得到水渍。	请选用较为强力的洗涤程序（换水频率较大的洗涤程序）。 摆放餐具时，请注意斜放。 请使用漂洗剂。 必要时提高软水系统的设置。
料槽中或者机器门上发现水溶的沉淀物。	洗涤剂成份沉淀。这样的沉淀物通常无法用化学药剂（例如机器清洁剂等）清除。	请改用其他洗涤剂。 对本机进行机械式清洁。
	若料槽底部出现“白色沉淀物”，则表示水软化系统设置不当。	提高水软化系统的设置，必要时改用其他洗涤剂。
	软化盐槽盖 [26] 未旋紧。	请将软化盐槽盖旋紧。
	仅发生在玻璃杯上：玻璃制品上正在形成的玻璃腐蚀物仅能擦拭掉表面。	请参见玻璃杯和餐具损坏章节 → 页 14。
餐具、容器或机器门上形成白色、难以清除的沉淀物。	洗涤剂成份沉淀。这样的沉淀物通常无法用化学药剂（例如机器清洁剂等）清除。	请改用其他洗涤剂。 对本机进行机械式清洁。
	水硬度范围设置不当或水硬度大于 50°dH (8.9 mmol/l)。	请依使用说明书的说明进行设定或填充软化盐。
	三合一洗涤剂或者有机/环保洗涤剂的效果不足。	请依使用说明书的说明设置水软化系统或分开使用洗涤剂（知名品牌洗涤剂、专用盐和漂洗剂）。
	洗涤剂剂量过低。	提高洗涤剂剂量或改用其他洗涤剂。
	选用的洗涤程序不够强力。	选用比较强力的洗涤程序。
餐具上留有茶垢或口红印。	洗涤温度过低。	选用洗涤温度较高的洗涤程序。
	洗涤剂剂量不足或使用了不适合的洗涤剂。	请填充合适的洗涤剂，并且用量适当。
	因为餐具事先已加强预洗，所以洗碗机传感器判断采用比较柔和的程序运行。比较严重的脏污无法完全清除。	请勿事先预洗餐具。只清除餐具上的大块残留食物。 提高传感器的灵敏度。 建议选用节能洗 50° 的洗涤程序

* 视不同洗碗机的配置而定

故障	原因	故障排除
机内或不锈钢餐具上产生有色的（蓝色、黄色、褐色）、难以清除的沉淀物。	这样的沉淀物来自蔬菜（例如白菜、芹菜、土豆等）或来自自来水（例如锰）等成份。	可用机械清洁剂或通过机械式清洁部分清除。这样的沉淀物对身体健康无害。
	银制或铝制餐具的金属部份会形成沉淀物。	可用机械清洁剂或通过机械式清洁部分清除。
机内（尤其在底部）会形成有色的（黄色、橘色、褐色）、易于清除的沉淀物。	来自残留食物成份和自来水（石灰质）的“肥皂状”沉淀物。	检查水软化系统的功能（填充专用盐）或在使用合成洗涤剂（锭剂）时激活软水功能。
机内的塑料件变色。	机内的塑料件在洗碗机使用寿命期间可能变色。	变色是正常的，不影响洗碗机的功能。
塑料餐具变色。	洗涤温度过低。	选用洗涤温度较高的洗涤程序。
	因为餐具事先已加强预洗，所以洗碗机传感器判断采用比较柔和的程序运行。比较严重的脏污无法完全清除。	请勿事先预洗餐具。只清除餐具上的大块残留食物。 提高传感器的灵敏度。 建议选用节能洗 50° 的洗涤程序
玻璃杯、金属色的玻璃杯以及刀叉出现可清除的斑痕。	漂洗剂的用量设置太高。	将漂洗剂的用量调低。
	未填充漂洗剂或用量设置过低。	填充漂洗剂并检查用量（建议级别 4 到 5）。
	洗涤过程中有漂洗剂残留。餐具阻挡洗涤剂槽盖（盒盖无法完全打开）。	勿让餐具阻挡洗涤剂槽盖。 请勿在洗涤剂助溶槽/上碗篮拉手中摆放任何餐具或芳香剂。
正在形成或者已形成且无法逆转的玻璃浑浊。	因为餐具事先已加强预洗，所以洗碗机传感器判断采用比较柔和的程序运行。比较严重的脏污无法完全清除。	请勿事先预洗餐具。只清除餐具上的大块残留食物。 提高传感器的灵敏度。 建议选用节能洗 50° 的洗涤程序
	玻璃杯不耐洗碗机洗涤，请选用适合洗碗机洗涤的玻璃杯。	请使用不受洗碗机洗涤影响的玻璃杯。 尽量避免玻璃杯长时间（洗涤程序结束后的剩余时间）留在有蒸汽的机器中。 请选用洗涤温度较低的洗涤程序。 依据当地水硬度设定水软化系统（必要时，调低一个级别）。 请使用含有玻璃制品保护成份的洗涤剂。

* 视不同洗碗机的配置而定

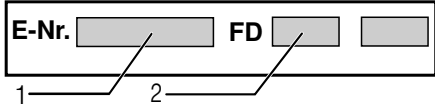
故障	原因	故障排除
刀叉出现锈斑。	刀叉抗锈性不足。刀刃往往会有此问题。	请使用抗锈性的刀叉。
	与生锈器具（锅把、受损碗篮等）一起洗涤时，刀叉可能随着生锈。	请勿洗涤会生锈的器具。
	因软化盐槽的锁未锁紧或填充时有洒出情形，造成洗涤水中的盐含量过高。	请锁紧软化盐槽或清除溢出的软化盐。
未开机或者无法操作。	故障。	请断开机器电源，拔除电源插头或关闭保险装置。请至少在 5 秒钟后，将机器与电源相连。
机器未运行。	楼房保险装置有问题。	检查保险装置。
	洗碗机电源插头未插好。	确保机器背面的电源线和插头完全插好。请检查插座是否正常。
	机器门未正确关好。	关上机器门。
	暂停功能处于激活状态。*	按下开始键 [6]。*
洗涤程序自动启动。	未等到程序结束。	执行重置。
机器门很难打开。	童锁已激活。	停用童锁。
机器门无法关上。	门锁跳开。	用力将机器门关好。
	由于安装机器的部位或安装方式，要关机器门时，机器门被阻挡。	检查洗碗机安装情况：关门时，机器门或安装配件不得相碰。
洗涤剂槽盖无法关紧。	粘结的洗涤剂残留阻挡洗涤剂槽或槽盖边。	清除洗涤剂残留物。
洗涤剂槽 [31] 或锭剂收集盘 [24] 中有洗涤剂残留。	餐具阻挡冲刷臂，因此洗涤剂无法被冲走。	确保冲刷臂转动顺畅。
	填充洗涤剂时，洗涤剂槽未干。	洗涤剂仅限倒入干燥的洗涤剂槽内。
洗涤程序进行时，洗碗机停机或洗涤程序被中断。	机器门未关好。	关上机器门。
	请勿在洗涤剂助溶槽/上碗篮拉手中摆放任何餐具或芳香剂。 上层碗篮压到机器门内侧，阻挡机器门正常关上。	检查洗碗机背面是否被插座或未拆卸的软管固定器压入。
	供电和/或供水中断。	恢复供电和/或供水。

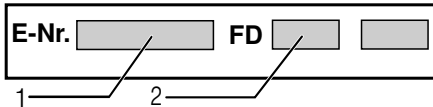
* 视不同洗碗机的配置而定

zh 如何处理故障？

故障	原因	故障排除
进水阀发出撞击声。	因楼房水管所造成，并非机器故障。不会影响洗碗机的正常运行。	无任何改善方式。
洗涤时发出碰撞／嘎嘎声。	冲刷臂碰撞到餐具。餐具未正确摆放好。	摆放餐具时，应避免冲刷臂碰撞到餐具。
	摆放少量餐具时，水会直接喷到洗碗机内壁。	摆放多一些餐具或将餐具更均匀地摆放在洗碗机中。
	洗涤程序进行时，较轻的餐具比较会移动。	摆放轻型餐具时，应注意将这类餐具固定好。
产生过多的泡沫。	漂洗剂槽中有洗碗精。	应立即将漂洗剂填充至漂洗剂槽内。
	漂洗剂溢出。	用布清除漂洗剂。
* 视不同洗碗机的配置而定		

客户服务

若上述建议无法解决您的问题，请联系客户服务。我们为您找到解决办法，而且往往不需技术人员上门服务。您可在本说明书的背面，或随附的客服清单中取得联系信息。拨打客服电话时，请告知洗碗机的产品编号（E-Nr. = 1）及制造编号（FD = 2），您可在机器门的规格铭牌  上查看这两项数据。



您可完全信任制造商的专业技术。请联系我们。让受过完整训练的维修人员为您提供维修服务，以及适用的原厂备件。

安装和接通

洗碗机必须正确连接，否则无法正常运转。排水、进水及电气负载皆必须符合以下说明，或安装说明书规定的标准。

依正确的顺序安装洗碗机：

1. 收到洗碗机时，先进行检查
2. 安装
3. 排水连接
4. 自来水连接
5. 电气连接。

供货清单

若有任何使用上的问题，请联系您购买洗碗机的经销商或联系我们的客户服务部门。

- 洗碗机
- 使用说明书
- 安装说明书
- 快速指南 *
- 保修卡 *
- 安装用材料
- 蒸气保护板 *
- 橡胶挡板 *
- 电源线

* 视不同洗碗机的配置而定

安全须知

请注意→ "安装时" 页 5 中的安全提示。

交货

洗碗机在工厂中经过了彻底的功能检测。这时会留下小的水痕。它们会在第一次洗涤之后消失。

技术数据

- **重量:**
最高 60 千克。
- **电压:**
220 - 240 V, 50 Hz 或 60 Hz。
- **连接值:**
2000–2400 千瓦。
- **保险装置:**
10/16 A (UK 13 A)。
- **功率输入:**
关机状态: $(P_o) * 0.10$ 瓦。
未关机状态: $(P_l) * 0.10$ 瓦。
*根据条例 (欧盟) 编号 1016/2010 及 1059/2010 之规定。
附加功能及设置皆会使功率输入增加。
- **水压:**
最低 .05 MPa (.5巴), 最大 1 MPa (10巴)。
在水压高时:
预接通减压阀。
- **进水量:**
最少 10 公升/分钟
- **水温:**
冷水。
对于热水:
最高温度为 60 °C。
- **可摆放的餐具量:**
12 - 15 个餐具 (根据不同的洗碗机配置)。

安装本机器

关于洗碗机所需放置空间, 请查阅放置说明资料。用螺纹脚调节机器高度, 使洗碗机保持水平。同时要注意洗碗机放置平稳。

- 原来是嵌入式或者安装在橱柜里面的洗碗机, 如果准备把这种机器单独放置, 则必须采取防护倾倒的措施, 例如可以用螺丝钉把机器固定在墙上, 或放置于长的连块的台面底下, 台面应用螺丝钉旋接两边的橱柜。
- 本机器可以毫无顾忌地安装在成套厨房设备的木头壁或塑料壁之间。

排水连接

1. 按照安装说明书中的步骤进行操作; 如果需要, 可以把排水管连接到带有溢流支管的虹吸管。
2. 用附带的零部件把排水管接在虹吸管的溢流支管上。
请注意, 排水软管不要被折弯、挤压或者纠结, 请同时注意, 排水口中没有塞子阻挡着洗碗用水的排放!

供水连接

1. 请依据安装说明并用附有的配件将供水管连接在水龙头上。
请注意, 供水软管不要弯折、挤压或者纠结。
2. 当更换机器时, 一定要用连接一根新的供水管。

水压:

最低 .05 MPa (.5巴), 最大 1 MPa (10巴)。

在水压高时:
预接通减压阀。

进水量:

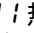
最少 10 公升/分钟

水温:

冷水。
对于热水:
最高温度为 60 °C。

热水连接 *

* 视不同洗碗机的配置而定


洗碗机可接通冷水或最高水温为 60 °C 的热水。若有节能设备和适当安装的设备能提供热水时, 例如带有循环管线的太阳能热水系统, 我们建议洗碗机可接通热水。可节约能源和时间。使用  热水设置可以使洗碗机达到最佳的热热水运作模式。因此, 我们建议水温 (供水管的水温) 至少为 40 °C, 最高不要超过 60 °C。热水来自电热水器时, 我们不建议采用热水连接。

请按下列方式更改热水连接的设置：

1. 开启电源开关 1。
2. 按住洗涤程序键 A 并同时按下开始键 6，直到显示器视窗显示 H:0... 为止。
3. 将两个按键都放开。
按键指示灯 A 闪烁，且显示器视窗 10 显示数值 H:0....
4. 重复按下洗涤程序键 A，直到显示器视窗 10 显示工厂默认设定值 R:00。
5. 按下按键 C 可以关闭 R:00 或开启 R:0 热水设置。
6. 按下开始键 6。

本洗碗机已保存新的设定值。

电源连接

- 本机器只可以通过按规定安装的插座连接电压范围为 220 伏到 240 伏，频率为 50 赫兹或 60 赫兹的交流电。所需的保险装置参见铭牌^[33]。
- 电源插座必须安装在洗碗机附近的地方，洗碗机安装后也必须方便接近。本机器安装好后，如果不能直接接近插头，则为了符合一般安全规定的要求，必须安装全相的电路切断开关，该开关的触头间隙需至少为3毫米。
- 只有专业人员才可以更改接电情况。
- 如果需要延长电源线，必须向售后服务部门购得延长线。
- 若使用故障电流保护开关，仅限使用含有标记  的型号。仅有此标记方可保证符合目前的有效规定。
- 本机器配备有水安全系统。请注意，它只有在连接电源时才能起作用。

移除洗碗机的连接

这里请也要遵守工作步骤的顺序。

1. 断开洗碗机的电源。
2. 关上水龙头。
3. 松开废水接口和饮用水接口。
4. 松开并拆卸洗碗机与其他橱柜间的固定螺钉。

5. 如果洗碗机底下装有底座木板，应将此木板拆下。
6. 拉出洗碗机，同时小心收起软管。

搬运本机器

清空洗碗机并固定松散的零件。

依照以下步骤排出洗碗机内的水：

1. 打开水龙头。
2. 开启电源开关 1。
3. 选择最高温度的洗涤程序。
显示器视窗 10 将显示预计的洗涤程序运行时间。
4. 按下开始键 6。
启动程序运行。
5. 约 4 分钟后按住开始键 6，直到显示器视窗显示 0:01 为止。
显示器视窗将在约 1 分钟后显示 0:00。
6. 关闭电源开关 1。
7. 旋紧水龙头、松开并移除供水软管，让里面的残留水完全流出。

提示：搬运时，洗碗机必须保持直立，可避免残留的水分流入机器控制系统内，造成程序运行的损坏。

防冻保护

如果洗碗机安装在易受冻的地方（例如在度假别墅中），那么必须彻底排出洗碗机内部所有的水（参见“搬运”）。

保留随时更改的权利。

(不适用于不具备Aqua-Stop双重安全保护阀的机器)

除了基于购买契约对卖方的保固要求和本公司对机器的保固以外，本公司还在下列情况下将提供补救：

1. 如果本公司Aqua-Stop双重安全保护阀装置发生故障而造成水灾的损失，本公司将给私人消费者提供赔偿。
为了确保不漏水的功能，洗碗机必须连接电源。
为了确保不漏水的功能，洗碗机必须连接电源。
2. 本责任保障有效期限为本机器全部使用寿命。
3. 保障要求的条件是，本机器备有的Aqua-Stop双重安全保护阀由专业人员依据本公司的说明资料进行置放和安装接通。该条件也包括由专业人员安装的Aqua-Stop双重安全保护阀的延长件(原厂配件)。
本公司的保障不包括安装在水龙头的Aqua-Stop双重安全保护阀之前部位的有故障的进水管或配件。
4. 原则上，备有Aqua-Stop双重安全保护阀的机器在运行过程中不需要照看，也不需要随后关紧水龙头。
只有在离家比较长的时间的情况下，例如去度假几个星期，才需要把水龙头关紧。

BSH Hausgeräte GmbH

Carl-Wery-Straße 34
81739 München, Germany

当发生故障时，要委托售后服务部门进行修理或要得到相关咨询，请打下列电话号码联系

400 889 9999

在各地的详细联系资料，
请参考附带的售后服务部门目录。

网址：www.siemens-home.bsh-group.com

由博西家用电器（中国）有限公司根据西门子股份公司的商标许可制造



9001302897
(9802) 642 MA