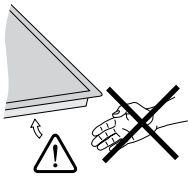
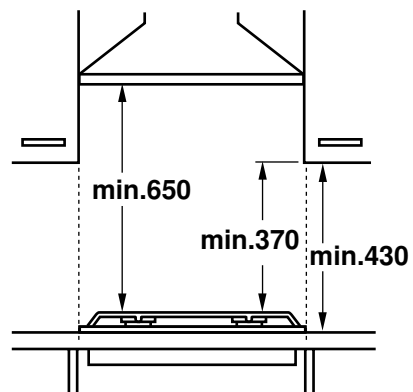
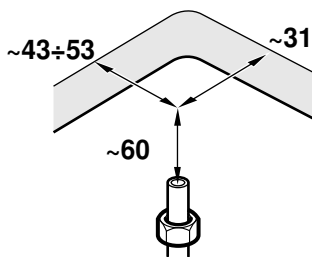
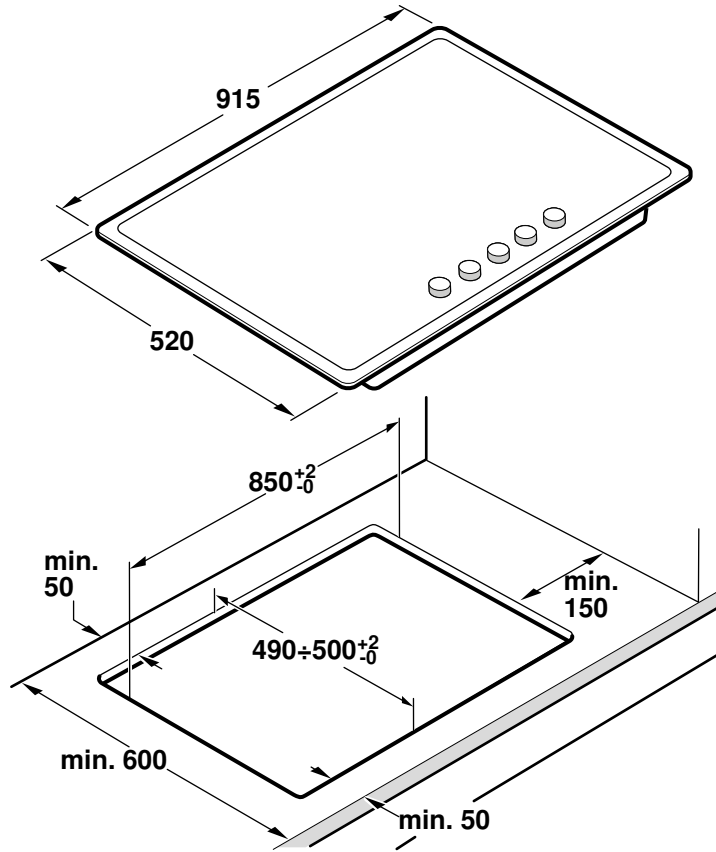




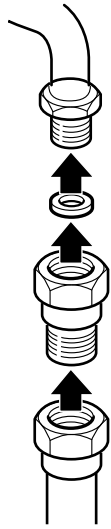
id Instruksi pemasangan



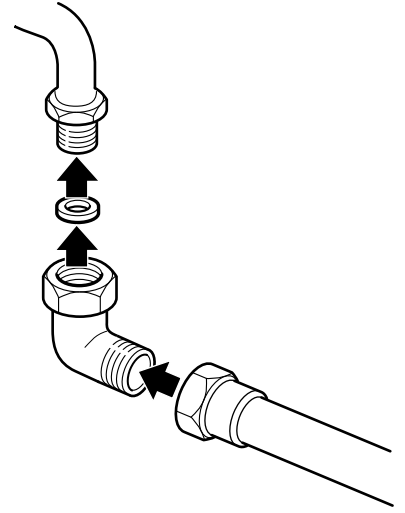
1



4

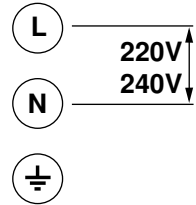


4a

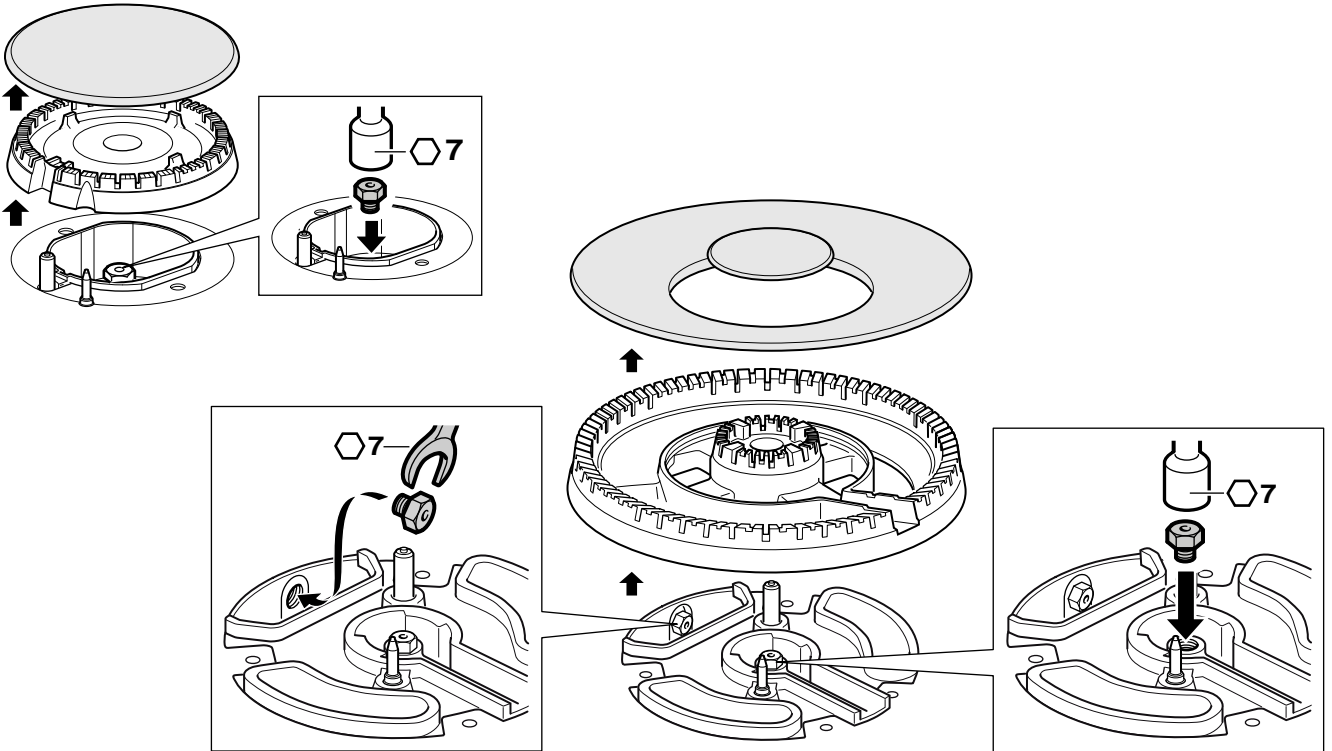


5

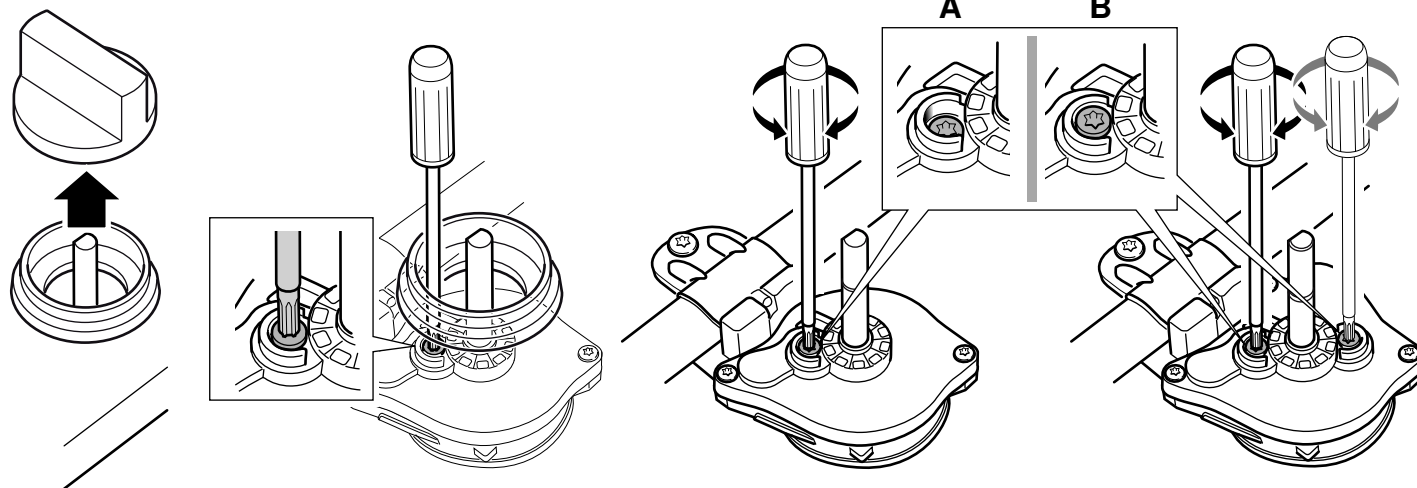
220V - 240V ~







6





7



8

	gas	mbar		Qn (kW)	m ³ /h	g/h	M
	G20	20	73	1	0,095	-	B
	G20	25	70	1	0,095	-	B
	G25	20	75	1	0,111	-	B
	G25	25	77	1	0,111	-	B
	G25.1	25	77	0,9	0,100	-	B
	G25.3	25	77	1	0,108	-	B
	G30	29	50	1	-	73	A
	G30	37	45	1	-	73	A
	G30	50	44	1	-	73	A
	G31	37	50	1	-	71	A
	G20	20	97	1,75	0,167	-	B
	G20	25	91	1,75	0,167	-	B
	G25	20	100	1,75	0,194	-	B
	G25	25	95	1,75	0,194	-	B
	G25.1	25	95	1,6	0,177	-	B
	G25.3	25	95	1,75	0,190	-	B
	G30	29	66	1,75	-	127	A
	G30	37	61	1,75	-	127	A
	G30	50	58	1,75	-	127	A
	G31	37	66	1,75	-	125	A
	G20	20	128	3	0,286	-	B
	G20	25	120	3	0,286	-	B
	G25	20	134	3	0,333	-	B
	G25	25	126	3	0,333	-	B
	G25.1	25	126	2,8	0,310	-	B
	G25.3	25	126	3	0,325	-	B
	G30	29	87	3	-	218	A
G30	37	80	3	-	218	A	
G30	50	75	3	-	218	A	
G31	37	87	3	-	214	A	

	gas	mbar		Qn (kW)	m ³ /h	g/h	M
	G20	20	$\frac{1 - 155}{2 - 67}$	5	0,476	-	B
	G20	25	$\frac{1 - 136}{2 - 63}$	5	0,476	-	B
	G25	20	$\frac{1 - 156}{2 - 73}$	5	0,554	-	B
	G25	25	$\frac{1 - 143}{2 - 70}$	5	0,554	-	B
	G25.1	25	$\frac{1 - 143}{2 - 70}$	4,6	0,509	-	B
	G25.3	25	$\frac{1 - 143}{2 - 70}$	5	0,542	-	B
	G30	29	$\frac{1 - 96}{2 - 45}$	4,6	-	334	A
	G30	37	$\frac{1 - 91}{2 - 42}$	4,6	-	334	A
	G30	50	$\frac{1 - 83}{2 - 40}$	4,6	-	334	A
	G31	37	$\frac{1 - 96}{2 - 45}$	4,6	-	328	A
G20, G20/G25	Erdgas, Aardgas, Gaz naturel, Erdgas H, Ergas E, Naturgas, Gas natural, Maakaasu, Gaz naturel Lacq, Natural gas, Φυσικό αέριο, Gas naturale/Gas metano, Gás Natural, Zemný plyn, Zemeljski plin						
G25	Aardgas, Gaz naturel, Erdgas LL, Gaz naturel Groningue						
G30/G31, G30, G31	Flüssiggas, Butaan/Propaan, Butano/Propano, Butan/Propan, Flüssiggas B/P, F-Gas, Butaani/Propaani, Butane/Propane, Υγραέριο μείγμα / Προπάνιο, GPL, Bután/Propán						
G110	Bygas, Gas manufacturado						

Peringatan keamanan

Baca instruksi alat sebelum memasang dan menggunakan. Gambar pada instruksi ini hanya sebagai pedoman.

Produsen bebas dari segala tanggung jawab jika persyaratan di dalam panduan ini tidak dipatuhi.

Alat ini harus digunakan pada tempat yang memiliki ventilasi yang baik. Alat tidak boleh disambungkan pada alat pembersih produk pembakaran.

Semua pengoperasian yang berkaitan dengan pemasangan, penyambungan, pengaturan, dan perubahan ke jenis gas lain harus dilakukan oleh ahli pemasangan resmi, mematuhi semua peraturan, standar, dan spesifikasi dari pemasok gas dan listrik setempat yang berlaku. Beri perhatian khusus pada peraturan ventilasi.

Dianjurkan agar menghubungi Layanan Bantuan Teknis untuk mengubah tipe gas.

Alat ini dirancang untuk penggunaan di rumah saja, bukan untuk penggunaan komersial atau profesional. Alat ini tidak dapat dipasang pada kapal atau karavan. Garansi hanya akan berlaku jika alat digunakan sesuai dengan kegunaannya.

Sebelum memasang, perlu dipastikan bahwa persyaratan distribusi telah sesuai dengan penyetelan alat yang ditunjukkan pada pelat spesifikasi (tipe gas dan tekanan, daya, voltase).

Sebelum memulai, matikan sambungan listrik dan pasokan gas.

Kabel suplai harus dipasang ke unit untuk mencegah kabel menyentuh bagian-bagian panas pada oven atau kompor.

Alat dengan suplai listrik harus dibumikan.

Jangan merusak bagian dalam alat. Jika diperlukan, hubungi Layanan Bantuan Teknis kami.

Sebelum memasang

Alat ini adalah tipe kelas 3, berdasarkan peraturan EN 30-1-1 untuk perangkat gas: perangkat built-in.

Unit dapur yang dipasang alat harus terpasang dengan baik dan stabil.

Unit dapur yang diletakkan di samping alat, cover laminasi dan perekat untuk menempelkannya harus terbuat dari material yang tahan api dan anti panas.

Alat ini tidak dapat dipasang di atas kulkas, mesin cuci, mesin pencuci piring atau sejenisnya.

Kompor hanya boleh dipasang di atas oven yang memiliki sirkulasi udara.

Jika oven dipasang di bawah kompor, ketebalan yang ditentukan untuk permukaan worktop dapat melebihi ketebalan minimum yang tercantum pada panduan ini. Perhatikan informasi yang tertera pada panduan pemasangan oven.

Jika kipas ekstraktor dipasang, patuhi instruksi pada panduan pemasangan, patuhi jarak vertikal minimum dari kompor (gb. 1).

Persiapan unit dapur (gb. 1-2)

Buat potongan dengan ukuran yang sesuai di atas worktop.

Pada worktop yang terbuat dari kayu, poles permukaan yang dipotong dengan lem khusus. Hal ini akan melindungi permukaan dari air yang dapat terkumpul di bawah permukaan worktop.

Jika tidak ada oven di bawah kompor, letakkan pemisah yang tidak mudah terbakar (misalnya logam atau kayu tripleks) 10 mm dari dasar kompor. Hal ini akan mencegah akses ke dasar kompor.

Jarak dari alas ke sambungan listrik untuk peralatan harus setidaknya 10 mm.

Pemasangan alat (gb. 3)

Petunjuk: Gunakan sarung tangan pelindung untuk memasang kompor.

Seal adhesive dapat telah terpasang dari pabrik, bergantung pada model. Jika memang telah terpasang, seal tersebut tidak boleh dilepas karena berfungsi untuk mencegah kebocoran. Jika seal belum terpasang dari pabrik, pasang seal di bagian bawah kompor.

Memasang alat pada unit dapur:

1. Pasang setiap penjepit pada posisi yang ditunjukkan sehingga penjepit dapat diputar bebas.
2. Pasang dan tempatkan kompor di tengah.
Tekan bagian samping kompor hingga terpasang di sekeliling batas pinggirnya.

3. Putar penjepit dan kencangkan.

Posisi penjepit bergantung pada ketebalan permukaan worktop. Jangan menempelkan kompor pada worktop berbahan silikon.

Melepas kompor

Matikan listrik dan pasokan gas pada alat.

Lepas penjepit dan lakukan dengan urutan yang sebaliknya untuk memasang.

Sambungan gas (gb. 4)

Sambungan gas harus diletakkan pada posisi untuk memudahkan dalam mengakses keran stop.

Ujung dari titik sambungan inlet pada kompor gas memiliki ulir 1/2" (20.955 mm) yang memungkinkan untuk:

- Sambungan tetap.
- Sambungan menggunakan pipa fleksibel (P min. 1 m - max. 3 m).

Seal kedap air(034308) yang disediakan harus dipasang di antara outlet manifold dan suplai gas.

Cegah pipa bersentuhan dengan komponen di unit dapur yang dapat bergerak (misalnya laci) dan cegah adanya akses ke tempat-tempat yang dapat menjadi terhalang.

Jika hendak membuat sambungan kerucut, pasang aksesoris nomor 427950 dan seal nomor 034308 (disertakan saat pengiriman atau tersedia di layanan punjajual) antara pipa inlet kompor gas dan pasokan gas. Gb. 4.

Jika pasokan gas perlu disambungkan secara horizontal, Layanan Bantuan Teknis kami dapat menyediakan pipa L (kode 173018), dan seal (kode 034308). Gb. 4a.

⚠ Bahaya kebocoran!

Apabila melakukan penyambungan, periksa seal.

Produsen tidak bertanggung jawab atas kebocoran pada sambungan setelah dilakukan pemasangan.

Sambungan listrik (gb. 5)

Alat ini merupakan tipe "Y": kabel suplai hanya boleh diubah oleh Layanan Bantuan Teknis, bukan oleh pengguna. Patuhi jenis kabel dan penampang melintang minimum.

Kompor disertakan dengan kabel daya dengan atau tanpa plug soket dinding.

Alat dengan plug hanya boleh disambungkan dengan soket yang kabel groundingnya telah dipasang dengan benar.

Sediakan sakelar sakelar omnipolar dengan lubang kontak minimum sebesar 3 mm (kecuali untuk sambungan plug jika pengguna melakukan akses ke saklar).

Mengganti jenis gas

Jika peraturan negara memperbolehkan, alat ini dapat disesuaikan ke tipe gas lain (lihat pelat spesifikasi). Komponen yang diperlukan untuk hal ini tersedia di kit transformasi (bergantung pada model) atau tersedia di Layanan Bantuan Teknis kami.

Penting: Setelah selesai, tempelkan stiker yang menunjukkan tipe gas yang baru di dekat pelat spesifikasi.

Lakukan langkah berikut:

A) Mengganti nosel (gb. 6):

1. Lepaskan semuaudukan panci, burner cap, dan distributor.
2. Untuk mengganti nosel, gunakan kunci yang disediakan oleh layanan teknis kami dengan kode 340847 (untuk burner api ganda 340808). Lihat tabel (gb. 8). Penting untuk memastikan nosel tidak terlepas selama dilepaskan atau dikencangkan. Nosel harus dikencangkan dengan benar untuk menjamin tidak adanya kebocoran.
Dengan menggunakan burner ini, tidak perlu menyetel udara primer.
3. Kencangkan nosel dan burner cap pada burner yang sesuai. Selain itu, letakkan kedudukan panci di tempatnya pada burner yang sesuai.

B) Menyetel katup gas (gb. 7):

1. Putar kenop pengontrol ke pengaturan terendah.
2. Lepaskan kenop pengontrol dari katup gas. Cincin seal karet yang bersifat fleksibel akan terlihat. Tekan dengan ujung obeng pada sekup penyetel katup gas.

Jangan pernah melepaskan cincin seal. Cincin seal mencegah cairan dan kotoran masuk ke dalam alat sehingga mengganggu daya alat untuk berfungsi dengan baik.

3. Lihat tabel (gb. 8), bila perlu, gunakan obeng torx untuk menyetel sekrup bypass (M) (gb. 7):

A: Sekrup bypass harus dikencangkan dengan benar.

B: Sekrup bypass harus sama rata dengan fitting.

Pastikan api tidak keluar dan tidak ada sorot balik saat kenop pengontrol diputar di antara pengaturan tertinggi dan terendah. Jangan pernah melepaskan as kran gas. Jika terjadi kerusakan, seluruh bagian katup gas harus diganti.