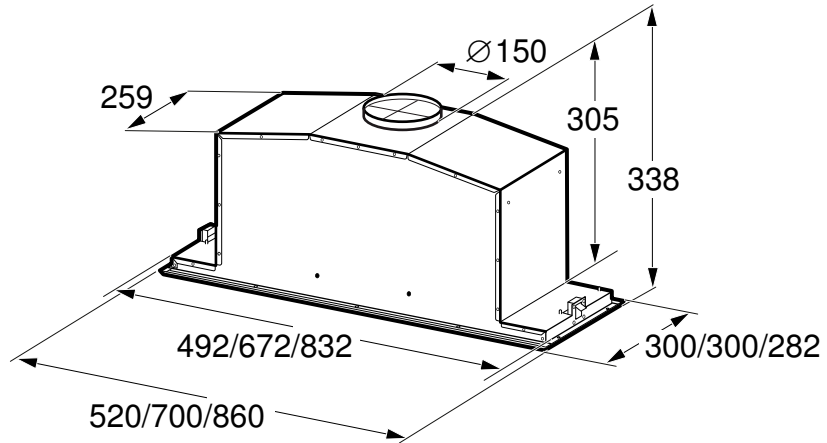
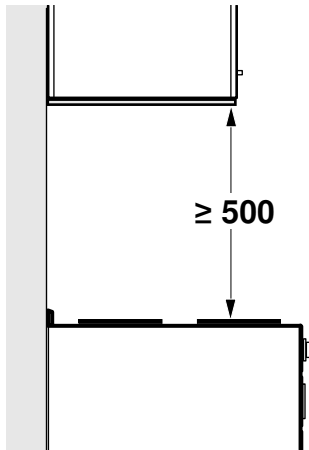


CS Montážní návod
sk Montážny návod

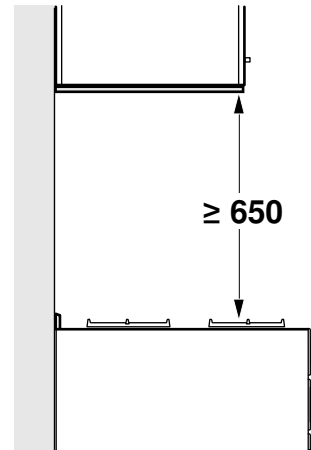
A



B



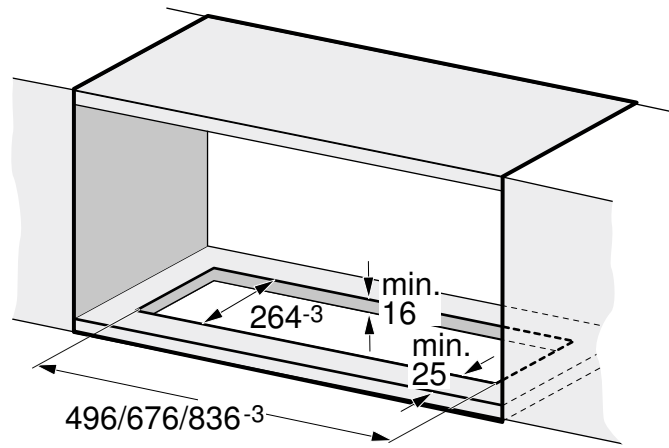
≥ 500



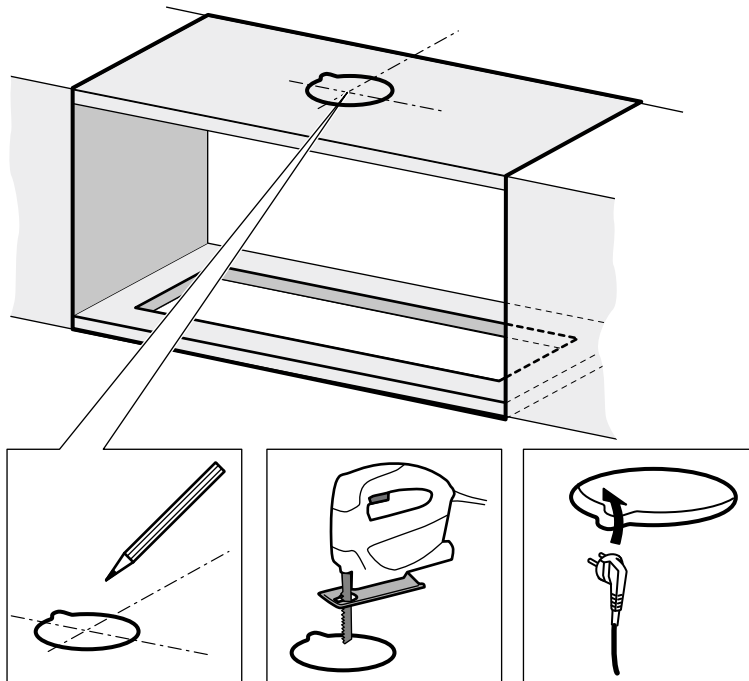
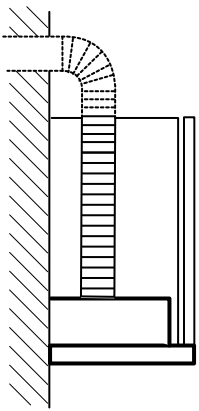
≥ 650



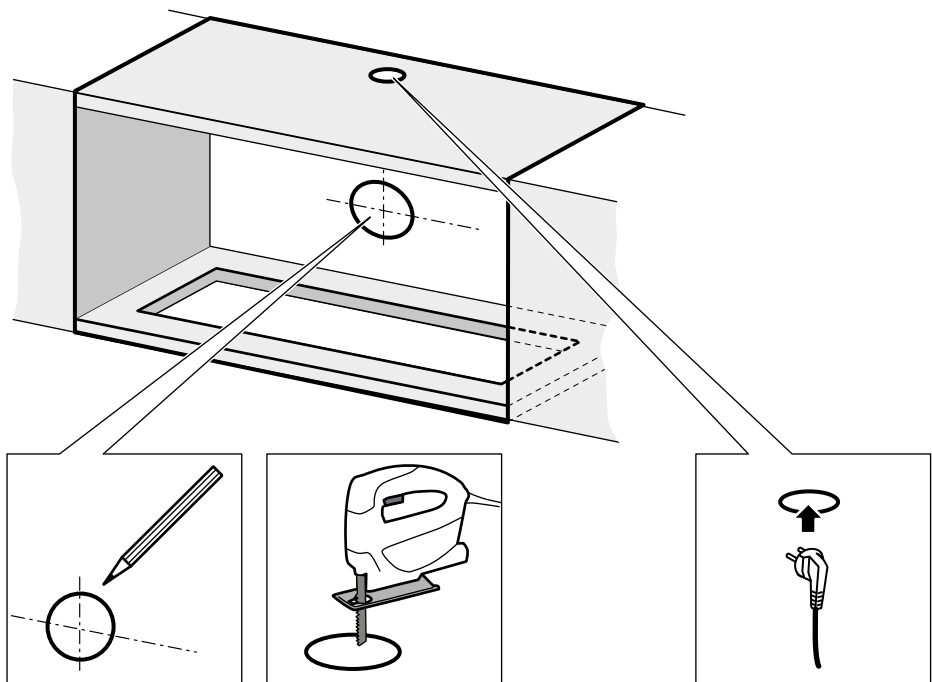
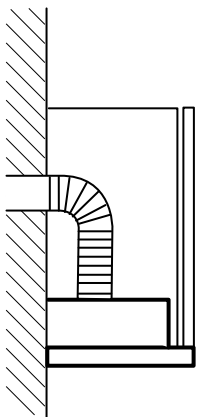
1a



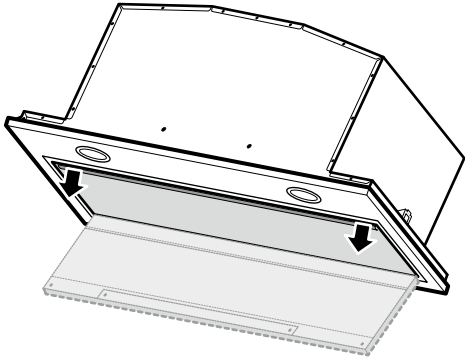
1b



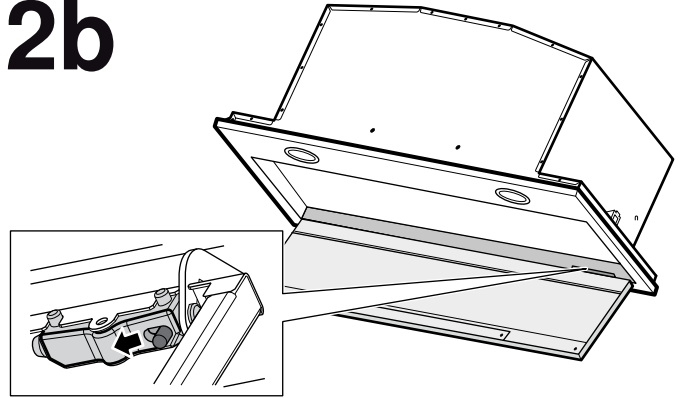
1c



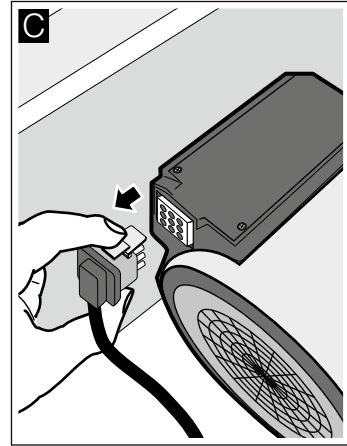
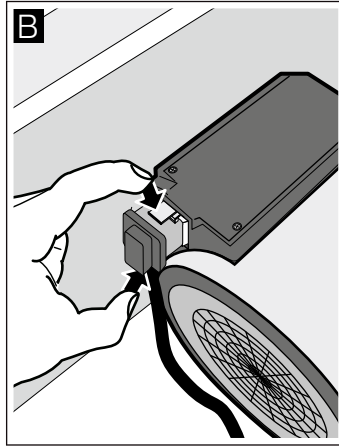
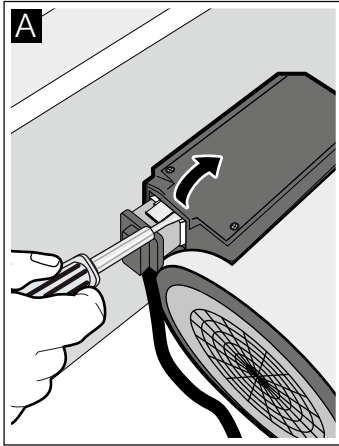
2a



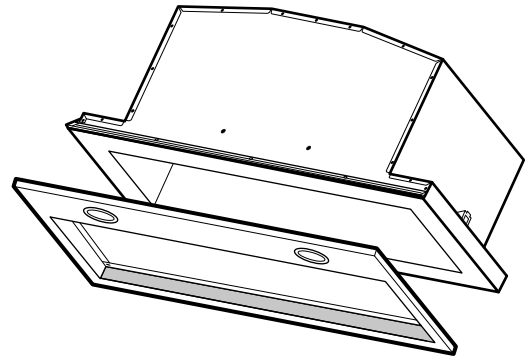
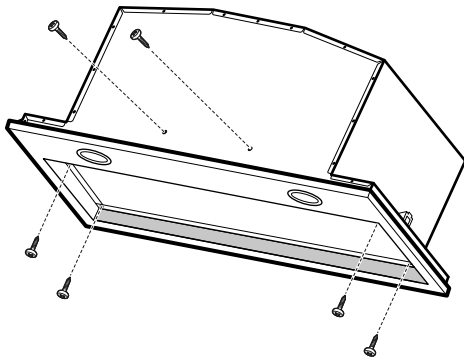
2b



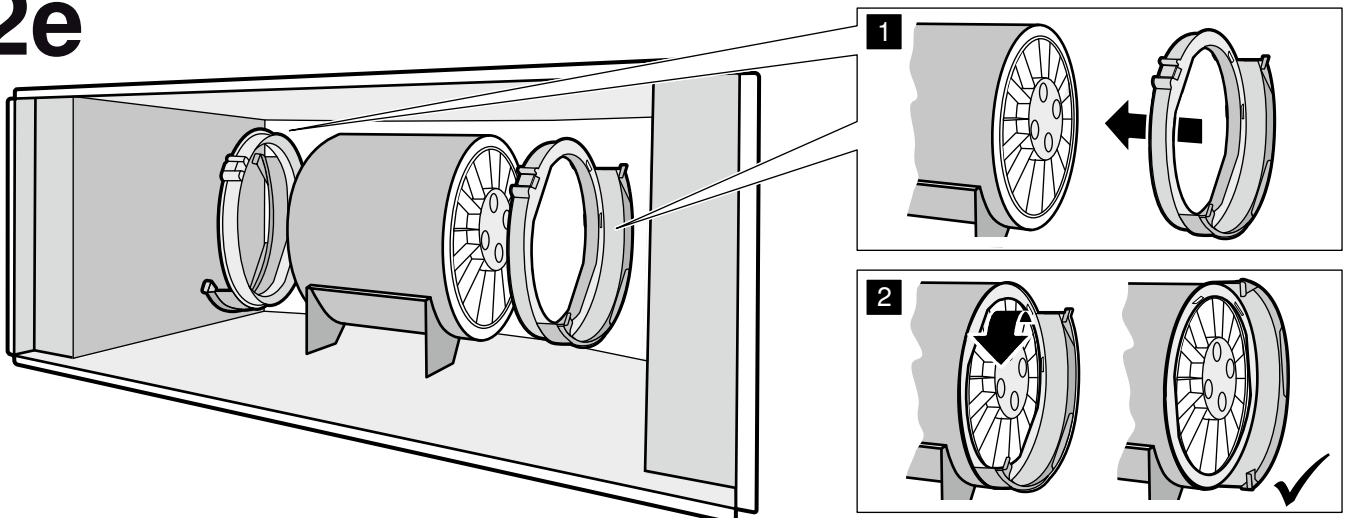
2c



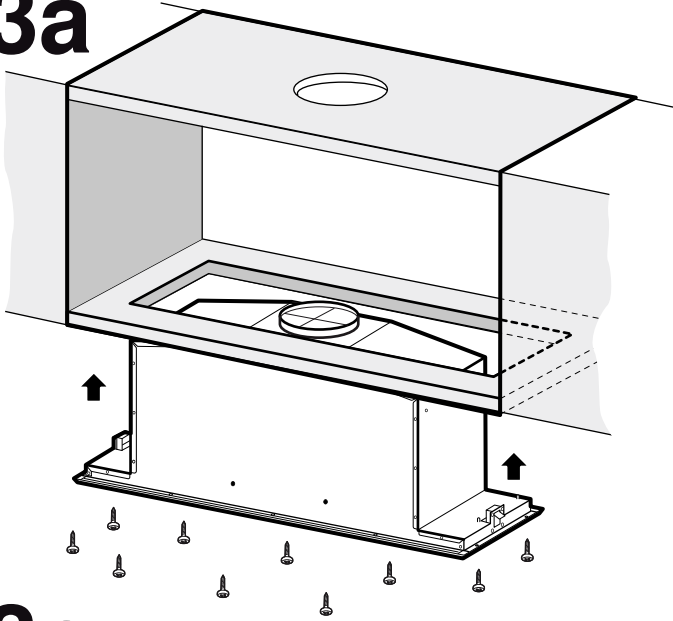
2d



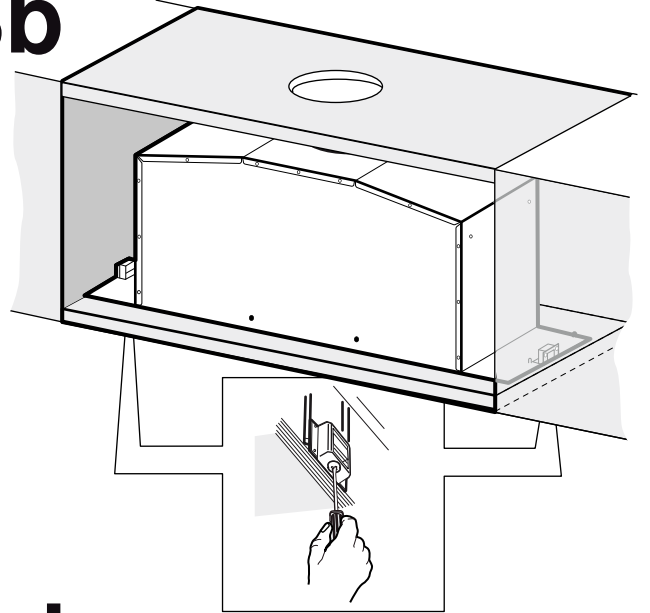
2e



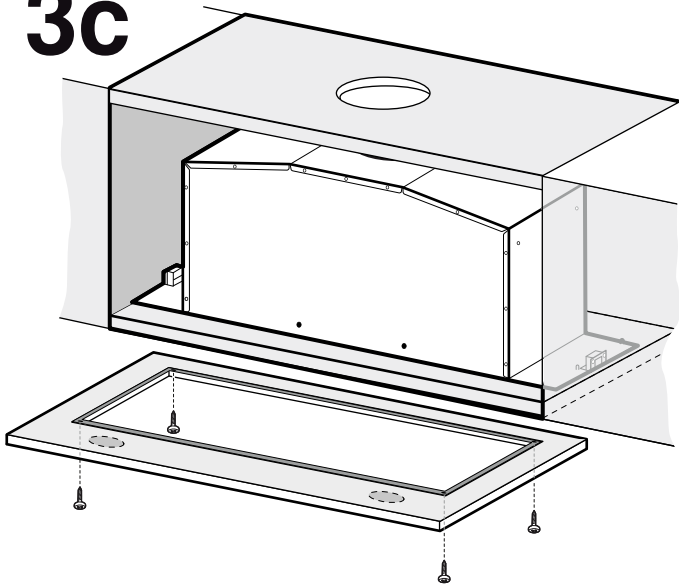
3a



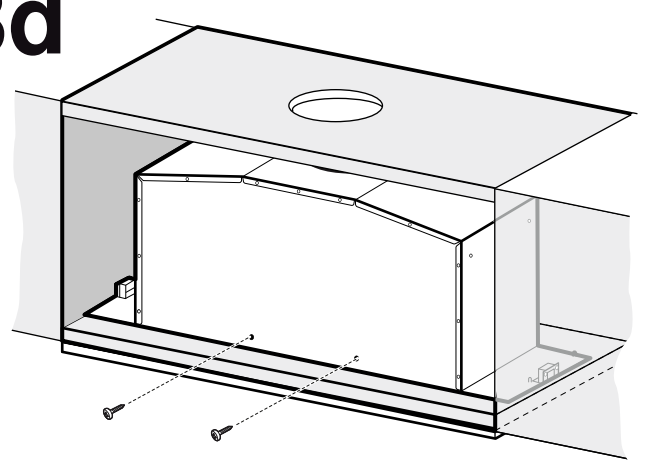
3b



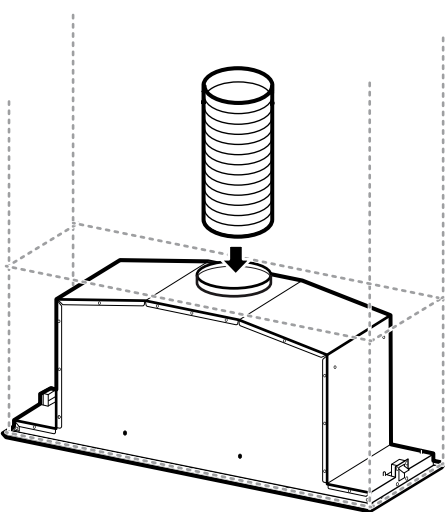
3c



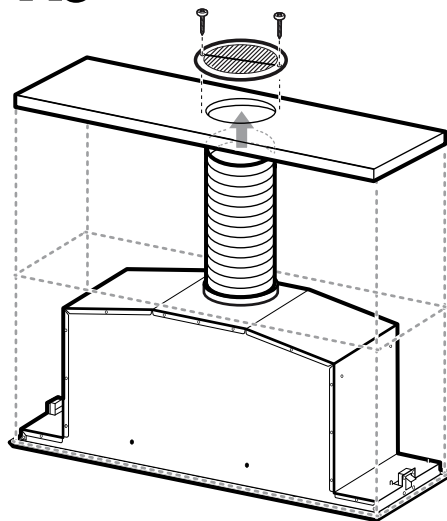
3d



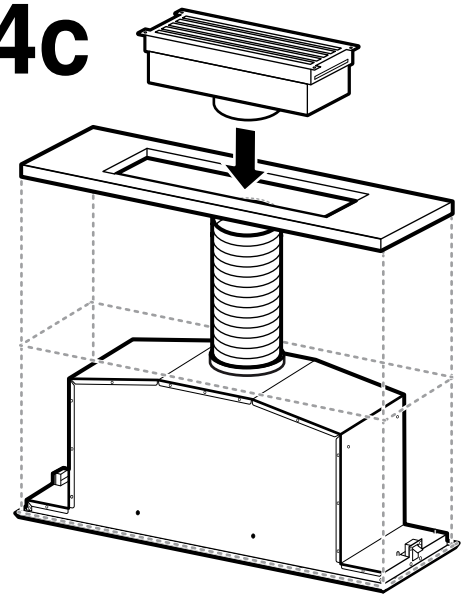
4a



4b



4c



⚠ Důležitá bezpečnostní upozornění

Pečlivě si přečtěte tento návod. Jedině tak můžete svůj spotřebič správně a bezpečně používat. Návod k použití a návod k montáži uschovejte pro pozdější použití nebo pro dalšího majitele.

Po vybalení spotřebič zkontrolujte. V případě poškození během přepravy spotřebič nezapojujte.

Bezpečné používání je zaručeno pouze při odborné vestavbě podle návodu k montáži. Technik provádějící instalaci odpovídá za bezvadné fungování na místě instalace.

Šířka odsavače par musí odpovídat nejméně šířce varného místa.

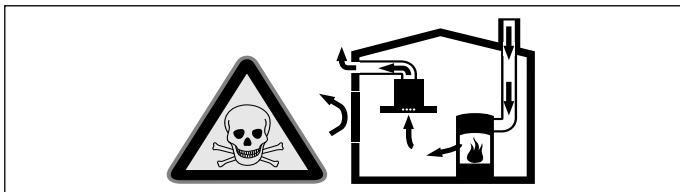
Při instalaci se musí dodržovat aktuálně platné stavební předpisy a předpisy místních dodavatelů elektrické energie a plynu.

Při odvádění vzduchu je nutno dodržovat úřední a zákonné předpisy (např. stavební řády).

Ohrožení života!

Zpět nasávané spaliny mohou způsobit otravu.

Pokud spotřebič používáte v provozu na odvětrání současně s uzavřenými spotřebiči paliv, zajistěte vždy dostatečný přívod čistého vzduchu.

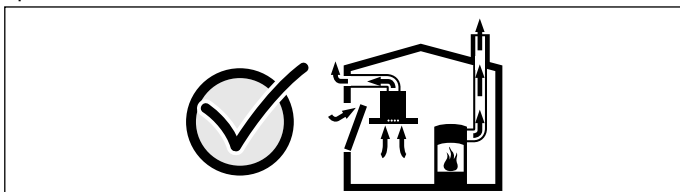


Uzavřené spotřebiče paliv (např. tepelné spotřebiče na plyn, olej, dřevo nebo uhlí, průtokové ohřívače, bojler) odebírají spalovací vzduch z místnosti, ve které jsou nainstalované, a spaliny odvádějí zařízením pro odvod spalin (např. komínem) ven.

Ve spojení se zapnutým odsavačem par se z kuchyně a sousedních místností odebírá vzduch - bez dostatečného přívodu vzduchu vzniká podtlak. Tím dojde ke zpětnému nasátí jedovatých plynů z komína nebo odtahové šachty do obytných místností.

- Proto je vždy nutné zajistit dostatečný přívod vzduchu.
- Samotná odtahová šachta nezajistí dodržování hraniční hodnoty.

Bezpečný provoz je možný pouze tehdy, když podtlak v místnosti instalace spotřebiče paliv nepřekročí 4 Pa (0,04 mbar). Toho lze dosáhnout, pokud může do místnosti proudit vzduch, potřebný pro spalování, neuzavíratelnými otvory, např. ve dveřích, oknech, v kombinaci s odtahovou šachtou nebo jinými technickými opatřeními.



V každém případě se poraďte s kominickým mistrem, který může posoudit celkový systém větrání domu a navrhne vám vhodné opatření pro větrání.

Pokud se odsavač par používá výhradně v cirkulačním provozu, je provoz možný bez omezení.

Ohrožení života!

Zpět nasáté spaliny mohou způsobit otravu. Vzduch se nesmí odvádět ani do komína nebo kouřovodu, který je v provozu, ani do šachty, která slouží k odvětrávání prostorů, ve kterých jsou nainstalovaná topeniště. Pokud se má vzduch odvádět do komína nebo kouřovodu, který není v provozu, je nutné si opatřit souhlas příslušného kominického mistra.

Nebezpečí udušení!

Obalový materiál je nebezpečný pro děti. Nikdy nedovolte dětem, aby si hrály s obalovým materiálem.

Nebezpečí úrazu elektrickým proudem!

- Součásti uvnitř spotřebiče mohou mít ostré hrany. Může dojít k poškození přípojovacího kabelu. Přípojovací kabel při instalaci nezalamujte ani neuskřípněte.

- Musí být kdykoli možné odpojit spotřebič od elektrické sítě. Spotřebič se smí zapojovat pouze do předpisově nainstalované elektrické zásuvky s ochranným kolíkem. Pokud není zástrčka po provedení vestavby přístupná, je třeba u pevné elektrické instalace použít odpojovač fází podle předpisů pro instalaci. Pevnou elektrickou instalaci smí provést pouze elektrikář. Doporučujeme do elektrického okruhu pro napájení spotřebiče nainstalovat proudový chránič (FI- spínač).

Nebezpečí požáru!

- Tuk usazený v tukovém filtru se může vznítit. Aby se zabránilo nahromadění tepla, musí být dodrženy předepsané bezpečnostní vzdálenosti. Řiďte se údaji pro váš sporák. Pokud používáte současně plynové a elektrické varné zóny, platí největší uvedená vzdálenost.
- Usazeniny tuku v tukovém filtru se mohou vznítit. V blízkosti spotřebiče nikdy nepoužívejte otevřený plamen (např. flambování). Spotřebič se smí v blízkosti zařízení na pevná paliva (např. dřevo nebo uhlí) instalovat pouze tehdy, pokud je k dispozici uzavřený, neodnímatelný kryt. Nesmí odlétávat jiskry.

Nebezpečí úrazu!

- Součásti uvnitř spotřebiče mohou mít ostré hrany. Noste ochranné rukavice.
- Pokud není spotřebič řádně upevněný, může spadnout. Všechny upevňovací prvky musí být pevně a bezpečně namontované.
- Spotřebič je těžký. Pro přemisťování spotřebiče jsou zapotřebí 2 osoby. Používejte pouze vhodné pomůcky.
- Změny elektrické nebo mechanické konstrukce jsou nebezpečné a mohou způsobit nesprávnou funkci. Neprovádějte žádné změny elektrické nebo mechanické konstrukce.

Všeobecná upozornění

Odvětrávací vedení

Upozornění: Výrobce spotřebiče nepřebírá záruku za reklamace, které jsou způsobené vedením trubek.

- Spotřebič dosáhne optimálního výkonu při krátké, rovné trubce pro odvod vzduchu s co možná největším průměrem.
- V případě dlouhých, nerovných trubek pro odvod vzduchu, příliš velkém počtu kolen nebo průměru trubky, který je menší než 150 mm, není dosaženo optimálního výkonu odsávání a ventilátor je hlučnější.
- Trubky nebo hadice pro odvod vzduchu musí být z nehořlavého materiálu.
- Pokud se vzduch odvádí obvodovou zdí, měli byste použít teleskopickou rouru do zdi.

Nebezpečí poškození zpětným tokem kondenzátu. Odvětrávací kanál ze spotřebiče nainstalujte s mírným sklonem (sklon 1°).

Kruhové trubky

Doporučujeme vnitřní průměr 150 mm, minimálně ale 120 mm.

Ploché kanály

Vnitřní průřez musí odpovídat průměru kruhových trubek.

Ø 150 mm cca 177 cm²

Ø 120 mm cca 113 cm²

- Ploché kanály by neměly mít ostré ohyby.
- Při odlišném průměru trubky nasadte těsnící proužek.

Elektrické připojení

⚠ Nebezpečí úrazu elektrickým proudem!

Součásti uvnitř spotřebiče mohou mít ostré hrany. Může dojít k poškození přípojovacího kabelu. Přípojovací kabel při instalaci nezalamujte ani neuskřípněte.

Potřebné údaje o připojení jsou uvedené na typovém štítku na spotřebiči.

Tento spotřebič splňuje předpisy ES pro rádiové odrušení.

Tento spotřebič smí být zapojený výhradně do předpisově nainstalované zásuvky s ochranným kontaktem.

Zásuvku s ochranným kontaktem umístěte pokud možno do oblasti krytu komína.

- Zásuvka s ochranným kontaktem by měla být připojena přes samostatný elektrický okruh.
- Pokud není zásuvka s ochranným kontaktem po nainstalování spotřebiče přístupná, musí být nainstalovaný jistič všech pólů (např. jističe, pojistky a stykače) se vzdáleností kontaktů min. 3 mm.

Příprava k montáži

Kontrola nábytku

- Vestavná skříňka musí být vyrovnaná do vodorovné polohy a mít dostatečnou nosnost.
- Max. hmotnost odsavače par je **10 kg**.

Rozměry spotřebiče a bezpečnostní vzdálenosti

- Řiďte se rozměry spotřebiče. **(obrázek A)**
- Dodržujte bezpečnostní vzdálenosti. **(obrázek B)**

Pokud je v pokynech pro instalaci plynové varné desky požadována jiná vzdálenost, vždy dodržte větší vzdálenost.

Příprava nábytku

Vestavný nábytek musí být odolný vůči teplotám do 90 °C. Stabilita vestavného nábytku musí být zajištěná i po provedení výřezu.

Po vyřezávání odstraňte piliny.

1. Vyřízněte otvor do vestavné skříňky. **(obrázek 1a)**
2. Vyřízněte otvor pro trubku pro odvod vzduchu.

Upozornění: Otvor pro odvod vzduchu můžete vytvořit buď na horní straně vestavné skříňky **(obrázek 1b)**, nebo na zadní straně vestavné skříňky **(obrázek 1c)**.

Příprava spotřebiče

1. Otevřete kryt filtru. **(obrázek2a)**

Upozornění: Uchopte kryt filtru za přední rohy a silou ho stáhněte dolů.

2. Uvolněte pojistku závěsu a sejměte kryt filtru. **(obrázek2b)**
3. Vyjměte kovový tukový filtr; viz návod k použití.
4. Odpojte ovládací panel a kabel osvětlení. **(obrázek2c)**
5. Povolte šrouby rámu a rám sejměte. **(obrázek2d)**
6. Volitelně pro cirkulační provoz:

Držáky filtru (zvláštní příslušenství) umístěte správně na motor a otočte je dopředu, až zaskočí. Nasadte do držáků filtru aktivní uhlíkové filtry. **(obrázek2e)**

Montáž spotřebiče

1. Nasadte spotřebič do otvoru ve skříňce a přišroubujte ho k ní. **(obrázek 3a)**
2. Utáhněte upevňovací šrouby. **(obrázek 3b)**
3. Připojte ovládací panel a kabel osvětlení.
4. Nasadte rám a přišroubujte ho zdola ke spotřebiči. **(obrázek 3c)**
5. Rám a spotřebič zajistěte pomocí šroubů. **(obrázek 3d)**

Upozornění: Pokud nejsou šrouby přístupné zvenku, lze je namontovat i zevnitř.

6. Nasadte kovový tukový filtr.
7. Nasadte kryt filtru a zavřete ho.

Připojení spotřebiče

Upozornění

- Při režimu odvětrávání by měla být namontovaná zpětná klapka. Pokud zpětná klapka není přiložená ke spotřebiči, lze ji obdržet ve specializované prodejně.
- Pokud se vzduch odvádí obvodovou zdí, měli byste použít teleskopickou rouru do zdi.

Připojení trubky pro odvod vzduchu (obrázek 4a)

Upozornění: Pokud použijete hliníkovou trubku, místo připojení nejprve uhladte.

1. Trubku pro odvod vzduchu připevněte přímo k odsávacímu hrdlu.
2. Připojte ji k otvoru pro odvod vzduchu.
3. Místa spojů vhodným způsobem utěsněte.

Připojení při cirkulaci vzduchu (obrázek4b)

Upozornění

- Pokud použijete hliníkovou trubku, místo připojení nejprve uhladte.
- Vzduchovou mřížku namontujte tak, aby mohl vzduch volně proudit ven.

1. Trubku pro odvod vzduchu připevněte přímo k odsávacímu hrdlu.
2. Spojte ji s otvorem ve skříňce.
3. Vzduchovou mřížku přišroubujte ke skříňce.
4. Místa spojů vhodným způsobem utěsněte.

Vytvoření připojení pro cirkulaci (modul na cirkulaci vzduchu)(obrázek4c)

Upozornění: Pokud použijete hliníkovou trubku, místo připojení nejprve uhladte.

1. Řiďte se přiloženým návodem pro modul na cirkulaci vzduchu.
2. Trubku pro odvod vzduchu připevněte přímo k odsávacímu hrdlu.
3. Spojte ji s otvorem na modulu na cirkulaci vzduchu.
4. Místa spojů vhodným způsobem utěsněte.
5. Nasadte aktivní uhlíkový filtr.

Elektrické připojení

Zapojte síťovou zástrčku do zásuvky s ochranným kontaktem.

Demontáž spotřebiče

1. Zařízení odpojte od sítě.
2. Odpojte trubku pro odvod vzduchu.
3. Otevřete kryt filtru.
4. Vyjměte tukový filtr.
5. Odpojte ovládací panel a kabel osvětlení.
6. Sejměte rám.
7. Povolte upevnění ke skříňce.
8. Sejměte zařízení.

⚠ Dôležité bezpečnostné pokyny

Tento návod si starostlivo prečítajte. Len potom môžete spotrebič obsluhovať bezpečne a správne. Návod na používanie a montážny návod si odložte na neskoršie použitie alebo pre nasledujúceho vlastníka spotrebiča.

Po vybalení spotrebič preskúšajte. Ak sa spotrebič pri preprave poškodil, nepripájajte ho.

Len pri odbornej montáži zodpovedajúcej tomuto montážnemu návodu je zaručená bezpečnosť pri používaní. Inštalatér je zodpovedný za bezchybné fungovanie na mieste inštalácie.

Šírka odsávača pár musí zodpovedať najmenej šírke varného miesta.

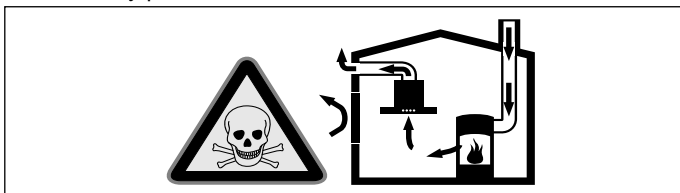
Pri inštalácii musia byť dodržané aktuálne platné stavebné predpisy, ako aj predpisy miestneho elektrorozvodného závodu a plynárenského podniku.

Pri odvode odpadového vzduchu dodržiavajte úradné a zákonné predpisy (napr. stavebný poriadok príslušnej krajiny).

Ohrozenie života!

Spätne nasávané dymové plyny môžu spôsobiť otravu.

Keď sa spotrebič používa v režime s odvodom vzduchu súčasne s ohniskom závislým od vetrania miestnosti, postarajte sa vždy o dostatočný prívod vzduchu.

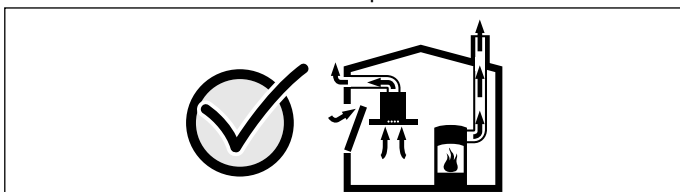


Ohniská závislé od vetrania miestnosti (napr. vyhrievacie prístroje na plyn, olej, drevo alebo uhlie, prietokové ohrievače, ohrievače vody) odoberajú dymové plyny z miestnosti, kde sú nainštalované a odvádzajú ich odsávacím zariadením (napr. komin) von.

V súvislosti so zapnutým odsávačom pár sa z kuchyne a susedných miestností odoberá vzduch – bez dostatočného prívodu vzduchu vzniká podtlak. Toxické plyny sa z komína alebo odťahovej šachty nasávajú naspäť do obytných priestorov.

- Preto je potrebné zabezpečiť dostatočný prívod vzduchu.
- V stene zabudovaná vetracia mriežka na prívod a odvod vzduchu samotná nezabezpečí dodržiavanie hraničných hodnôt.

Bezpečná prevádzka je možná len vtedy, keď podtlak v miestnosti inštalácie ohniska neprekročí 4 Pa (0,04 mbar). Uvedené možno dosiahnuť, keď vzduch potrebný na spaľovanie môže prúdiť cez neuzatvárateľné otvory, napr. v dverách, oknách, v spojení s vetracou mriežkou zabudovanou v stene na prívod a odvod vzduchu alebo cez iné technické opatrenia.



V každom prípade sa poraďte s príslušným kominárskym majstrom, ktorý dokáže posúdiť celú vetraciu sústavu domu a navrhne vám vhodné opatrenie na zabezpečenie ventilácie.

Ak sa odsávač pár používa výlučne v cirkulačnom režime, prevádzka je možná bez obmedzenia.

Ohrozenie života!

Spätne nasávané dymové plyny môžu spôsobiť otravu. Odpadový vzduch sa nesmie odovzdávať do komína na odvod dymu a odpadového vzduchu, ktorý je v prevádzke, ani do šachty, ktorá slúži na vetranie priestorov, kde sú nainštalované ohniská.

V prípade, že sa odpadový vzduch má viesť do komína na odvod dymu a odpadového vzduchu, ktorý nie je v prevádzke, musí sa vyžiadať povolenie príslušného kominárskeho majstra.

Nebezpečenstvo udusení!

Obalový materiál predstavuje nebezpečenstvo pre deti. Nikdy nenechajte deti hrať sa s obalovým materiálom.

Nebezpečenstvo úrazu elektrickým prúdom!!

- Súčiastky vo vnútri spotrebiča môžu mať ostré hrany. Pripájací kábel sa môže poškodiť. Pripájací kábel počas inštalácie nezlomte alebo nezacviknite.

- Odpojenie spotrebiča z elektrickej siete musí byť vždy možné. Spotrebič sa smie pripojiť len do zásuvky s ochranným kontaktom, ktorá je nainštalovaná podľa predpisov. Ak nie je zástrčka po montáži viac prístupná, musí sa v pevne uloženej elektrickej inštalácii počítať s rozdeľovacím zariadením vo fázach podľa ustanovení o inštalácii. Pevne uloženú elektrickú inštaláciu smie urobiť len odborník v oblasti elektrieky. V elektrickom obvode napájania spotrebiča odporúčame nainštalovať prúdový chránič (FI-prepínač).

Nebezpečenstvo požiaru!

- Usadeniny tuku v tukovom filtri sa môžu zapáliť. Dodržte uvedené bezpečnostné odstup, aby ste predišli nahromadeniu tepla. Dodržiavajte údaje týkajúce sa vášho sporáka. Ak sú v prevádzke súčasne plynové a elektrické varné zóny, platí najväčší z uvedených odstupov.
- Usadeniny tuku v tukovom filtri sa môžu zapáliť. V blízkosti spotrebiča nikdy nepracujte s otvoreným ohňom (napr. flambovanie). Spotrebič sa smie nainštalovať v blízkosti ohniska na pevné palivo (napr. drevo alebo uhlie) len vtedy, keď je k dispozícii uzavretý, neodoberateľný kryt. Iskry nesmú odlietať.

Nebezpečenstvo poranenia!

- Súčiastky vo vnútri spotrebiča môžu mať ostré hrany. Používajte ochranné rukavice.
- Keď spotrebič nie je riadne upevnený, môže spadnúť. Všetky upevňovacie prvky musia byť pevne a bezpečne namontované.
- Spotrebič je ťažký. Na manipuláciu spotrebičom sú potrebné 2 osoby. Používajte len vhodné pomôcky.
- Zmeny na elektrickej a mechanickej stavbe sú nebezpečné a môžu viesť k nesprávnej funkcii. Nevykonávajte žiadne zmeny na elektrickej alebo mechanickej stavbe.

Všeobecné upozornenia

Odsávacie potrubie

Upozornenie: Za reklamácie, ktorých príčinou je potrubné vedenie, výrobca spotrebiča nepreberá záruku.

- Spotrebič dosiahne svoj optimálny výkon pri použití krátkej, rovnej odsávacej rúry, podľa možnosti s veľkým priemerom.
- Ak sa použijú dlhé, drsné rúry, veľa kolien alebo rúry s priemerom menším ako 150 mm, nedosiahne sa optimálny odsávací výkon a ventilátor bude hlučnejší.
- Rúry alebo hadice na položenie odsávacieho vedenia musia byť z nehorľavého materiálu.
- Ak sa odpadový vzduch vedie cez obvodovú stenu, mala by sa použiť teleskopická vetracia mriežka zabudovaná v stene.

Nebezpečenstvo poškodenia spätným tokom kondenzátu. Vetrací kanál spotrebiča nainštalujte s miernym spádom (1° spád).

Rúry s kruhovým prierezom

Odporúča sa vnútorný priemer 150 mm, avšak minimálne 120 mm.

Ploché kanály

Vnútorný prierez musí zodpovedať priemeru rúry s kruhovým prierezom.

Ø 150 mm cca 177 cm²

Ø 120 mm cca 113 cm²

- Ploché kanály by nemali mať ostré uhly.
- Ak sa použijú rúry rôznych priemerov, vložte tesniaci prúžok.

Elektrické pripojenie

⚠ Nebezpečenstvo úrazu elektrickým prúdom!!

Súčiastky vo vnútri spotrebiča môžu mať ostré hrany. Pripájací kábel sa môže poškodiť. Pripájací kábel počas inštalácie nezlomte alebo nezacviknite.

Potrebné údaje o pripojení sú na výrobnom štítku na spotrebiči.

Tento spotrebič vyhovuje ustanoveniam ES o podmienkach rádiového odrušenia.

Tento spotrebič sa smie sa pripojiť len do zásuvky s ochranným kontaktom nainštalovanej podľa predpisov.

Zásuvka s ochranným kontaktom umiestnite podľa možnosti do komínového obloženia.

- Zásuvka s ochranným kontaktom by mala byť pripojená vlastným elektrickým obvodom.
- Ak by zásuvka s ochranným kontaktom už po inštalácii spotrebiča nebola prístupná, musí byť súčasťou inštalácie odpojovač všetkých fáz (napr. istič vedenia, poistky a stýkače) so vzdialenosťou kontaktov 3 mm.

Príprava montáže

Kontrola nábytku

- Kuchynská linka, do ktorej sa spotrebič zabuduje, musí byť vodorovne vyvážená a musí mať dostatočnú nosnosť.
- Max. hmotnosť odsávača pár je **10 kg**.

Rozmery spotrebiča a bezpečnostné odstupy

- Venujte pozornosť rozmerom spotrebiča. **(obrázok A)**
- Dodržiavajte bezpečnostné odstupy. **(obrázok B)**

Ak je v návode na inštaláciu plynového variča uvedený iný odstup, vždy zohľadnite väčší odstup.

Príprava nábytku

Kuchynská linka musí byť odolná voči teplote do 90 °C. Musí byť zabezpečená stabilita kuchynskej linky aj po vyrezávacích prácach.

Po vyrezávacích prácach odstráňte piliny.

1. Urobte výrez do kuchynskej linky. **(Obrázok 1a)**
2. Vytvorte výrez pre vetráciu rúru.

Upozornenie: Vetrací otvor môžete vytvoriť buď nad kuchynskou linkou **(obrázok 1b)**, alebo za kuchynskou linkou **(obrázok 1c)**.

Príprava spotrebiča

1. Otvorte kryt filtrov. **(obrázok2a)**

Upozornenie: Kryt filtrov chyťte za predné rohy a prudko potiahnite dozadu.

2. Uvoľnite poistku závesov a odstráňte kryt filtrov. **(obrázok2b)**
3. Odstráňte tukové kovové filtre; pozri návod na obsluhu.
4. Uvoľnite ovládací panel a kabeláž osvetlenia. **(obrázok2c)**
5. Uvoľnite skrutky rámu a rám odstráňte. **(obrázok2d)**
6. Voliteľne pre cirkulačnú prevádzku:

Držiak filtra (špeciálne príslušenstvo) umiestnite správne na motor a otočte dopredu tak, aby zaskočil. Aktívne uhlíkové filtre zasunúte do držiaka filtrov. **(obrázok2e)**

Montáž spotrebiča

1. Spotrebič vložte do otvoru v kuchynskej linke a priskrutkujte ho k linke. **(obrázok 3a)**
2. Utiahnite fixačné skrutky. **(obrázok 3b)**
3. Pripojte kábel ovládania a osvetlenia.
4. Umiestnite rám a zdola ho zoskrutkujte so spotrebičom. **(obrázok 3c)**
5. Rám a spotrebič zaistíte skrutkami. **(obrázok 3d)**

Upozornenie: Ak skrutky nie sú zvonku prístupné, môžu sa namontovať aj zvnútra.

6. Vložte tukové kovové filtre.
7. Umiestnite a zatvorte kryt filtrov.

Pripojenie spotrebiča

Upozornenia

- V cirkulačnom režime by sa mala namontovať spätná klapka. Ak pri spotrebiči spätná klapka nie je priložená, možno ju dokúpiť v špecializovanej predajni.
- Ak sa odpadový vzduch vedie cez obvodovú stenu, mala by sa použiť teleskopická vetracia mriežka zabudovaná v stene.

Pripojenie odvodu vzduchu (obrázok 4a)

Upozornenie: Ak použijete hliníkovú rúru, oblasť pripojenia najprv vyhladte.

1. Odvetrávaciu rúru pripevnite priamo k odsávaciemu hrdlu.
2. Pripojte ju k odvetráraciemu otvoru.
3. Miesta spojenia vhodne utesnite.

Pripojenie cirkulácie (obrázok4b)

Upozornenia

- Ak použijete hliníkovú rúru, oblasť pripojenia najprv vyhladte.
- Vetráciu mriežku namontujte tak, aby mohol vzduch prúdiť von.

1. Odvetrávaciu rúru pripevnite priamo k odsávaciemu hrdlu.
2. Pripojte ju k otvoru na kuchynskej linke.
3. Vetráciu mriežku priskrutkujte na kuchynskú linku.
4. Miesta spojenia vhodne utesnite.

Vytvorte pripojenie na cirkuláciu vzduchu (modul na cirkuláciu vzduchu) (obrázok4c)

Upozornenie: Ak použijete hliníkovú rúru, miesto pripojenia najprv vyhladte.

1. Všimnite si prílohu modulu na cirkuláciu vzduchu.
2. Vetráciu rúru pripevnite priamo k odsávaciemu hrdlu.
3. Pripojte ju k otvoru na module na cirkuláciu vzduchu.
4. Spoje vhodne utesnite.
5. Vložte aktívny uhlíkový filter.

Elektrické pripojenie

Sieťovú zástrčku zasunúte do zásuvky s ochranným kontaktom.

Demontáž spotrebiča

1. Spotrebič odpojte od napätia.
2. Odpojte odsávacie potrubia.
3. Otvorte kryt filtrov.
4. Odstráňte tukové filtre.
5. Uvoľnite ovládací panel a kabeláž osvetlenia.
6. Odstráňte rám.
7. Uvoľnite zafixovanie s nábytkom.
8. Odoberte spotrebič.