

Constructa

[de] Gebrauchsanleitung

CF.M910..
Backofen

Inhaltsverzeichnis

 Bestimmungsgemäßer Gebrauch	4	 Gestelle	21
 Wichtige Sicherheitshinweise	5	Gestelle aus- und einhängen	21
Generell	5	 Gerätetür	21
Halogenlampe	5	Türscheiben aus- und einbauen	21
 Ursachen für Schäden	6	 Störungen, was tun?	23
Generell	6	Störungen selbst beheben	23
 Umweltschutz	7	Maximale Betriebsdauer	23
Energiesparen	7	Garraumlampe an der Decke auswechseln	23
Umweltgerecht entsorgen	7	 Kundendienst	24
 Gerät kennen lernen	8	E-Nummer und FD-Nummer	24
Bedienfeld	8	 Programme	25
Tasten und Display	9	Geschirr	25
Heizarten	10	Gericht vorbereiten	25
Temperatur	11	Vorprogrammierte Rezepte	25
Garraum	11	Programme	34
 Zubehör	12	Programm einstellen	36
Regelzubehör	12	 Für Sie in unserem Kochstudio getestet	36
Zubehör einschieben	12	Allgemeine Hinweise	36
Sonderzubehör	13	Kuchen und Gebäck	37
 Vor dem ersten Gebrauch	13	Aufläufe und Gratins	40
Erste Inbetriebnahme	13	Geflügel, Fleisch und Fisch	41
Garraum und Zubehör reinigen	13	Gemüse und Beilagen	44
 Gerät bedienen	14	Desserts	44
Backofen ein- und ausschalten	14	Acrylamid in Lebensmitteln	44
Heizart und Temperatur einstellen	14	Dörren	45
Schnellaufheizen	14	Einkochen	45
 Zeitfunktionen	15	Teig gehen lassen	46
Garzeit einstellen	15	Auftauen	47
Ende einstellen	15	Warmhalten	47
Wecker einstellen	16	Prüfgerichte	48
Uhrzeit einstellen	16		
 Kindersicherung	17		
Aktivieren und deaktivieren	17		
 Grundeinstellungen	17		
Liste der Grundeinstellungen	17		
Grundeinstellungen ändern	18		
 Reinigen	18		
Geeignete Reinigungsmittel	18		
Reinigungsassistent zur Nassreinigung	19		
Gerät sauberhalten	20		



Bestimmungsgemäßer Gebrauch

Diese Anleitung sorgfältig lesen. Nur dann können Sie Ihr Gerät sicher und richtig bedienen. Die Gebrauchs- und Montageanleitung für einen späteren Gebrauch oder für Nachbesitzer aufbewahren.

Dieses Gerät ist nur für den Einbau bestimmt. Spezielle Montageanleitung beachten.

Das Gerät nach dem Auspacken prüfen. Bei einem Transportschaden nicht anschließen.

Nur ein konzessionierter Fachmann darf Geräte ohne Stecker anschließen. Bei Schäden durch falschen Anschluss besteht kein Anspruch auf Garantie.

Dieses Gerät ist nur für den privaten Haushalt und das häusliche Umfeld bestimmt. Das Gerät nur zum Zubereiten von Speisen und Getränken benutzen. Das Gerät während des Betriebes beaufsichtigen. Das Gerät nur in geschlossenen Räumen verwenden.

Dieses Gerät ist für eine Nutzung bis zu einer Höhe von maximal 4000 Metern über dem Meeresspiegel bestimmt.

Dieses Gerät kann von Kindern ab 8 Jahren und Personen mit reduzierten physischen, sensorischen oder mentalen Fähigkeiten oder Mangel an Erfahrung oder Wissen benutzt werden, wenn sie von einer Person, die für ihre Sicherheit verantwortlich ist, beaufsichtigt oder von ihr bezüglich des sicheren Gebrauchs des Gerätes unterwiesen wurden und sie die daraus resultierenden Gefahren verstanden haben.

Kinder dürfen nicht mit dem Gerät spielen. Reinigung und Benutzer-Wartung dürfen nicht durch Kinder durchgeführt werden, es sei denn, sie sind 15 Jahre und älter und werden beaufsichtigt.

Kinder jünger als 8 Jahre vom Gerät und der Anschlussleitung fernhalten.

Zubehör immer richtig herum in den Garraum schieben. → *"Zubehör" auf Seite 12*

Wichtige Sicherheitshinweise

Generell

Warnung – Brandgefahr!

- Im Garraum gelagerte, brennbare Gegenstände können sich entzünden. Nie brennbare Gegenstände im Garraum aufbewahren. Nie die Gerätetür öffnen, wenn Rauch im Gerät auftritt. Das Gerät ausschalten und Netzstecker ziehen oder Sicherung im Sicherungskasten ausschalten.
- Lose Speisereste, Fett und Bratensaft können sich entzünden. Vor dem Betrieb grobe Verschmutzungen aus dem Garraum, von den Heizelementen und vom Zubehör entfernen.
- Beim Öffnen der Gerätetür entsteht ein Luftzug. Backpapier kann die Heizelemente berühren und sich entzünden. Nie Backpapier beim Vorheizen unbefestigt auf das Zubehör legen. Backpapier immer mit einem Geschirr oder einer Backform beschweren. Nur die benötigte Fläche mit Backpapier auslegen. Backpapier darf nicht über das Zubehör hinausstehen.

Warnung – Verbrennungsgefahr!

- Das Gerät wird sehr heiß. Nie die heißen Garraum-Innenflächen oder Heizelemente berühren. Das Gerät immer abkühlen lassen. Kinder fernhalten.
- Zubehör oder Geschirr wird sehr heiß. Heißes Zubehör oder Geschirr immer mit Topflappen aus dem Garraum nehmen.
- Alkoholdämpfe können sich im heißen Garraum entzünden. Nie Speisen mit großen Mengen an hochprozentigen alkoholischen Getränken zubereiten. Nur kleine Mengen hochprozentiger Getränke verwenden. Gerätetür vorsichtig öffnen.

Warnung – Verbrühungsgefahr!

- Die zugänglichen Teile werden im Betrieb heiß. Nie die heißen Teile berühren. Kinder fernhalten.
- Beim Öffnen der Gerätetür kann heißer Dampf entweichen. Dampf ist je nach Temperatur nicht sichtbar. Beim Öffnen nicht zu nah am Gerät stehen. Gerätetür vorsichtig öffnen. Kinder fernhalten.
- Durch Wasser im heißen Garraum kann heißer Wasserdampf entstehen. Nie Wasser in den heißen Garraum gießen.

Warnung – Verletzungsgefahr!

- Zerkratztes Glas der Gerätetür kann springen. Keinen Glasschaber, scharfe oder scheuernde Reinigungsmittel benutzen.
- Die Scharniere der Gerätetür bewegen sich beim Öffnen und Schließen der Tür und Sie können sich klemmen. Nicht in den Bereich der Scharniere greifen.

Warnung – Stromschlaggefahr!

- Unsachgemäße Reparaturen sind gefährlich. Nur ein von uns geschulter Kundendienst-Techniker darf Reparaturen durchführen und beschädigte Anschlussleitungen austauschen. Ist das Gerät defekt, Netzstecker ziehen oder Sicherung im Sicherungskasten ausschalten. Kundendienst rufen.
- An heißen Geräteteilen kann die Kabelisolierung von Elektrogeräten schmelzen. Nie Anschlusskabel von Elektrogeräten mit heißen Geräteteilen in Kontakt bringen.
- Eindringende Feuchtigkeit kann einen Stromschlag verursachen. Keinen Hochdruckreiniger oder Dampfreiniger verwenden.
- Ein defektes Gerät kann einen Stromschlag verursachen. Nie ein defektes Gerät einschalten. Netzstecker ziehen oder Sicherung im Sicherungskasten ausschalten. Kundendienst rufen.

Warnung – Gefahr durch Magnetismus!

Im Bedienfeld oder den Bedienelementen sind Permanentmagnete eingesetzt. Diese können elektronische Implantate, z. B. Herzschrittmacher oder Insulinpumpen, beeinflussen. Als Träger von elektronischen Implantaten 10 cm Mindestabstand zum Bedienfeld einhalten.

Halogenlampe

Warnung – Verbrennungsgefahr!

Garraumlampen werden sehr heiß. Auch einige Zeit nach dem Ausschalten besteht noch Verbrennungsgefahr. Glasabdeckung nicht berühren. Beim Reinigen Hautkontakt vermeiden.

Warnung – Stromschlaggefahr!

Beim Auswechseln der Garraumlampe stehen die Kontakte der Lampenfassung unter Strom. Vor dem Auswechseln den Netzstecker ziehen oder Sicherung im Sicherungskasten ausschalten.

Ursachen für Schäden

Generell

Achtung!

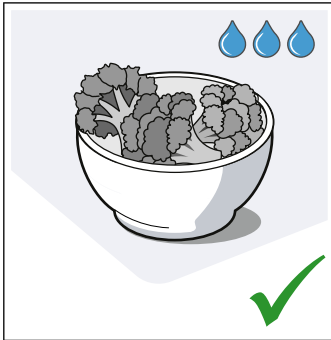
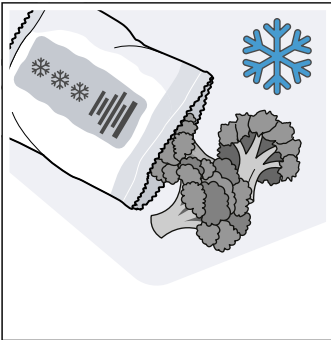
- Zubehör, Folie, Backpapier oder Geschirr auf dem Garraumboden: Kein Zubehör auf den Garraumboden legen. Den Garraumboden nicht mit Folie, egal welcher Art, oder Backpapier auslegen. Kein Geschirr auf den Garraumboden stellen, wenn eine Temperatur über 50 °C eingestellt ist. Es entsteht ein Wärmestau. Die Back- und Bratzeiten stimmen nicht mehr und das Email wird beschädigt.
- Aluminiumfolie: Aluminiumfolie im Garraum darf nicht in Kontakt mit der Türscheibe kommen. Es können dauerhafte Verfärbungen an der Türscheibe entstehen.
- Wasser im heißen Garraum: Nie Wasser in den heißen Garraum gießen. Es entsteht Wasserdampf. Durch den Temperaturwechsel können Emailschiäden entstehen.
- Feuchtigkeit im Garraum: Feuchtigkeit über längere Zeit im Garraum kann zu Korrosion führen. Nach dem Benutzen den Garraum trocknen lassen. Keine feuchten Lebensmittel längere Zeit im geschlossenen Garraum aufbewahren. Lagern Sie keine Speisen im Garraum.
- Auskühlen mit offener Gerätetür: Nach einem Betrieb mit hohen Temperaturen den Garraum nur geschlossen auskühlen lassen. Nichts in die Gerätetür einklemmen. Auch wenn die Tür nur einen Spalt breit offen ist, können benachbarte Möbelfronten mit der Zeit beschädigt werden. Nur nach einem Betrieb mit viel Feuchtigkeit den Garraum geöffnet trocknen lassen.
- Obstsaft: Das Backblech bei sehr saftigem Obstkuchen nicht zu üppig belegen. Obstsaft, der vom Backblech tropft hinterlässt Flecken, die nicht mehr entfernt werden können. Wenn möglich, die tiefere Universalpfanne verwenden.
- Stark verschmutzte Dichtung: Wenn die Dichtung stark verschmutzt ist, schließt die Gerätetür bei Betrieb nicht mehr richtig. Die angrenzenden Möbelfronten können beschädigt werden. Dichtung immer sauber halten. Nie das Gerät mit beschädigter Dichtung oder ohne Dichtung betreiben. → *"Reinigen" auf Seite 18*
- Gerätetür als Sitz- oder Ablagefläche: Nicht auf die Gerätetür stellen, setzen oder daran hängen. Kein Geschirr oder Zubehör auf der Gerätetür abstellen.
- Zubehör einschieben: Je nach Gerätetyp kann Zubehör die Türscheibe beim Schließen der Gerätetür zerkratzen. Zubehör immer bis zum Anschlag in den Garraum schieben.
- Gerät transportieren: Gerät nicht am Türgriff tragen oder halten. Der Türgriff hält das Gewicht des Gerätes nicht aus und kann abbrechen.

Umweltschutz

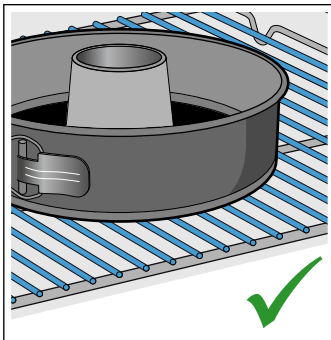
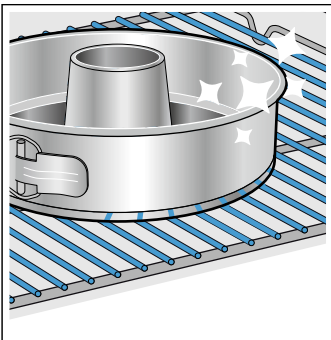
Ihr neues Gerät ist besonders energieeffizient. Hier erhalten Sie Tipps, wie Sie beim Umgang mit Ihrem Gerät noch mehr Energie sparen können und wie Sie das Gerät richtig entsorgen.

Energiesparen

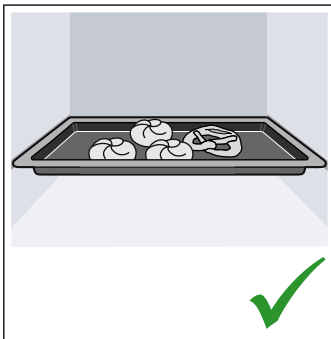
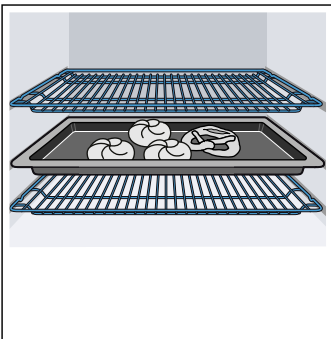
- Heizen Sie das Gerät nur dann vor, wenn es im Rezept oder in den Tabellen der Gebrauchsanleitung angegeben ist.
- Lassen Sie gefrorene Lebensmittel auftauen, bevor Sie diese in den Garraum geben.



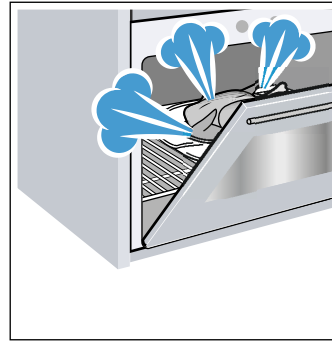
- Verwenden Sie dunkle, schwarz lackierte oder emaillierte Backformen. Sie nehmen die Hitze besonders gut auf.



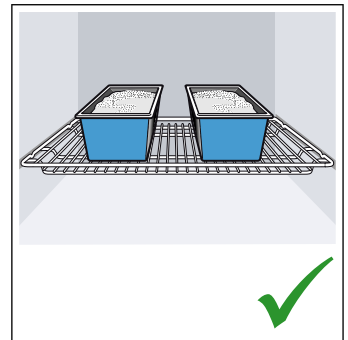
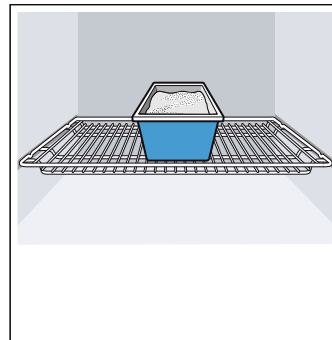
- Entfernen Sie nicht benötigtes Zubehör aus dem Garraum.



- Öffnen Sie die Gerätetür während dem Betrieb möglichst selten.



- Mehrere Kuchen backen Sie am besten nacheinander. Der Garraum ist noch warm. Dadurch verkürzt sich die Backzeit für den zweiten Kuchen. Sie können auch 2 Kastenformen nebeneinander in den Garraum geben.



- Bei längeren Garzeiten können Sie das Gerät 10 Minuten vor Ende der Garzeit ausschalten und die Restwärme zum Fertigbaren nutzen.

Umweltgerecht entsorgen

Entsorgen Sie die Verpackung umweltgerecht.



Dieses Gerät ist entsprechend der europäischen Richtlinie 2012/19/EU über Elektro- und Elektronikaltgeräte (waste electrical and electronic equipment - WEEE) gekennzeichnet.

Die Richtlinie gibt den Rahmen für eine EU-weit gültige Rücknahme und Verwertung der Altgeräte vor.

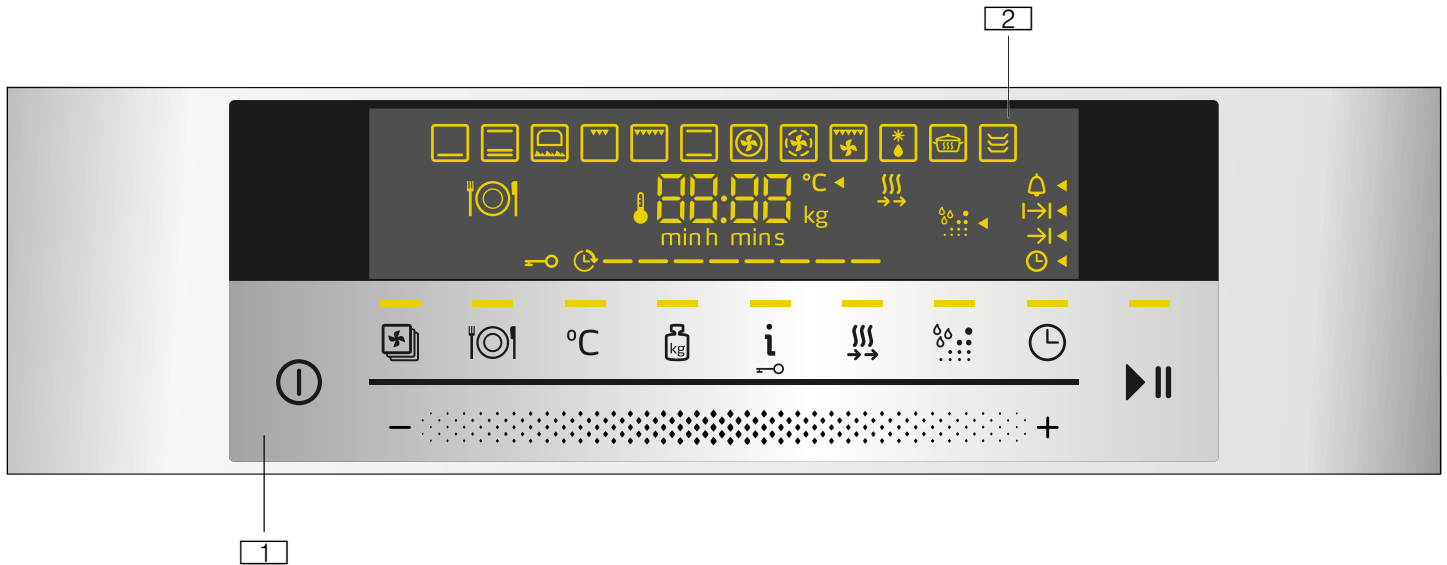
Gerät kennen lernen

In diesem Kapitel werden die Anzeigen und Bedienflächen beschrieben. Außerdem lernen Sie die verschiedenen Funktionen Ihres Gerätes kennen.

Hinweis: . Je nach Gerätetyp sind Abweichungen in den Farben und Einzelheiten möglich.

Bedienfeld

Über das Bedienfeld stellen Sie die verschiedenen Funktionen Ihres Gerätes ein. Überblick über das Bedienfeld und die Anordnung der Bedienflächen.



- 1 Sensoren**
Die Sensoren sind Touch-Felder. Um die Funktion auszuwählen, nur das Symbol berühren.
- 2 Anzeigefeld**
Im Anzeigefeld erscheinen die Symbole aktiver Funktionen und die Zeitfunktionen.

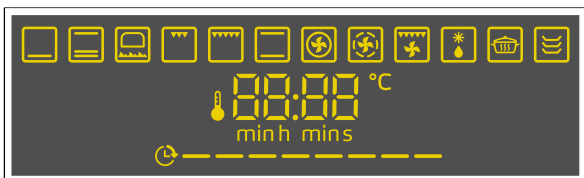
Tasten und Display

Mit den Tasten können Sie verschiedene Zusatzfunktionen Ihres Gerätes einstellen. Im Display sehen Sie die Werte dazu.

Sensorfeld		Bedeutung
⓪	Hauptschalter	Backofen ein- und ausschalten.
−⋮+	Einstellbereich	Zeitfunktionen, Temperatur oder die Programmautomatik einstellen.
🍲	Heizarten	Für jede Speise die am besten geeignete Zubereitungsart wählen.
🕒	Programme	Programmautomatik anwählen.
°C	Temperatur oder Grillstufe	Temperatur oder Grillstufe wählen.
🍷	Gewicht	Gewicht für die Programme auswählen.
i	Kindersicherung	Langes Drücken: Backofenfunktionen sperren und entsperren.
	Informationen	Kurzes Drücken: Für einige Sekunden wird die Garraumtemperatur während des Aufheizens angezeigt.
⚡	Schnellaufheizung	Schnellaufheizung für den Garraum starten oder abbrechen.
🌊	Reinigungshilfe zur Nassreinigung	Reinigungshilfe zur Nassreinigung wählen.
🕒	Uhrzeit	Stellen Sie die Uhrzeit ein.
▶	Start/Pause	Kurzes Drücken = Betrieb starten/anhalten Langes Drücken = Betrieb abbrechen

Anzeigefeld

Im Anzeigefeld erscheinen die empfohlenen Werte, die, falls nötig, geändert werden können:



- Anzeigen für die Heizart
Sie zeigen die Heizart oder die gewählte Funktion an.
- Zeit- und Temperatur-Anzeigen
Sie zeigen die Uhrzeit, den Wecker, die programmierte Dauer, das Garzeitende und das Gewicht für das Automatikprogramm an. Zudem zeigen sie die Temperatur, die Grill- oder Reinigungsstufen und die Nummer des Programms an.


Zum Wählen der verschiedenen Zeitfunktionen mehrmals das Sensorfeld 🕒 berühren. Der Pfeil ◀ leuchtet neben dem Symbol der in diesem Moment gewählten Funktion.

Heizarten

Damit Sie immer die richtige Heizart für Ihr Gericht finden, erklären wir Ihnen hier die Unterschiede und Anwendungsbereiche.



Heizart	Temperatur	Verwendung
 Unterhitze	30-250 °C	Zum Garen im Wasserbad und zum Nachbacken. Die Hitze kommt von unten.
 Intensivhitze	30-275 °C	Für Gerichte mit knusprigem Boden. Die Hitze kommt von oben und besonders stark von unten.
 Pizzastufe	30-275 °C	Für die Zubereitung von Pizza und Speisen, die viel Wärme von unten benötigen. Der untere Heizkörper und der Ringheizkörper in der Rückwand heizen.
 Grill, kleine Fläche	Grillstufen: 1 = schwach 2 = mittel 3 = stark	Zum Grillen von kleinen Mengen Steaks, Würstchen, Toasts und Fischstücken. Der mittlere Teil des Grillheizkörpers wird heiß.
 Grill, große Fläche	Grillstufen: 1 = schwach 2 = mittel 3 = stark	Zum Grillen von flachem Grillgut wie Steaks, Würstchen oder Toast und zum Gratinieren. Die gesamte Fläche unter dem Grillheizkörper wird heiß.
 Ober-/Unterhitze	30-275 °C	Zum traditionellen Backen und Braten auf einer Ebene. Besonders geeignet für Kuchen mit saftigem Belag. Die Hitze kommt gleichmäßig von oben und unten. Diese Heizart wird zur Ermittlung des Energieverbrauchs im konventionellen Modus verwendet.
 3D-Heißluft	30-275 °C	Zum Backen und Braten auf einer oder mehreren Ebenen. Der Ventilator verteilt die Hitze des Ringheizkörpers in der Rückwand gleichmäßig im Garraum.
 Heißluft Sanft	125-275 °C	Zum schonenden Garen von ausgewählten Speisen auf einer Ebene ohne Vorheizen. Der Ventilator verteilt die Hitze des Ringheizkörpers in der Rückwand im Garraum. Diese Heizart wird zur Ermittlung des Energieverbrauchs im Umluftmodus und der Energieeffizienzklasse verwendet.
 Umluftgrillen	30-275 °C	Zum Braten von Geflügel, ganzem Fisch und größeren Fleischstücken. Der Grillheizkörper und der Ventilator schalten sich abwechselnd ein und aus. Der Ventilator verteilt die heiße Luft um die Speise.
 Auftauen	30-60 °C	Zum schonenden Auftauen von gefrorenen Speisen.
 Warmhalten	60-100 °C	Zum Warmhalten von gegarten Speisen.
 Geschirr vorwärmen	30-70 °C	Zum Wärmen von Geschirr.

Hinweise

- Zu jeder Heizart schlägt das Gerät eine Temperatur oder Stufe vor. Diese können Sie übernehmen oder im Einstellbereich ändern.
- Wenn beim Wählen der Funktion Auftauen der Garraum nicht vollständig abgekühlt ist, blinkt im Anzeigefeld  und die Funktion wird nicht aktiviert.

Weitere Funktionen

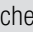
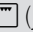

Ihr neuer Backofen bietet Ihnen noch weitere Funktionen, die wir Ihnen hier kurz erklären.

Funktion	Verwendung
 Programme	Für viele Gerichte sind die passenden Einstellwerte bereits im Gerät programmiert.
 Reinigungshilfe zur Nassreinigung	Der Reinigungshilfe zur Nassreinigung erleichtert Ihnen die Reinigung des Garraums.


Temperatur

Zum Einstellen der Garraum-Temperatur mit dem Finger über den Einstellbereich streichen. Ebenso bei der Auswahl der Grill- und Reinigungsstufen vorgehen.

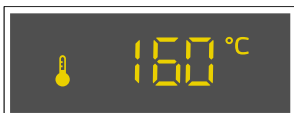
Hinweis: Bei sehr hohen Temperaturen senkt das Gerät nach längerer Zeit die Temperatur leicht ab.

30-275	Temperaturbereich	Die einstellbare Temperatur im Garraum wird in °C angezeigt.
1, 2, 3	Grillstufen	Grillstufen für den Grill, große Fläche  und kleine Fläche  (je nach Gerätetyp). 1 = Stufe 1, schwach 2 = Stufe 2, mittel 3 = Stufe 3, stark
	Reinigungshilfe zur Nassreinigung	Betriebsposition der Reinigungshilfe zur Nassreinigung.

Temperaturanzeige

Wenn der Backofen aufheizt, erscheint im Anzeigefeld das Symbol .

Wenn beim Vorheizen des Backofens das Symbol erlischt, ist der optimale Zeitpunkt erreicht und Sie können die Speise einschieben.



Hinweise

- Durch thermische Trägheit kann sich die angezeigte Temperatur von der tatsächlichen Temperatur im Garraum leicht unterscheiden.
- Wenn beim Start eines Betriebes die Temperatur im Garraum zu hoch ist, erscheint bei einigen Heizarten ein **h** im Display. Schalten Sie das Gerät aus und lassen Sie es abkühlen. Danach den Betrieb erneut starten.

Garraum

Verschiedene Funktionen im Garraum erleichtern den Betrieb Ihres Gerätes. So wird z. B. der Garraum großflächig ausgeleuchtet und ein Kühlgebläse schützt das Gerät vor Überhitzung.

Gerätetür öffnen

Wenn Sie während eines laufenden Betriebs die Gerätetür öffnen, läuft der Betrieb weiter.

Garraumbelichtung

Wenn der Backofen eingeschaltet wird, schaltet sich die Garraumbelichtung ein.

Wenn der Betrieb beendet ist, schaltet sich die Garraumbelichtung aus.

Hinweis: In den Grundeinstellungen können Sie festlegen, dass sich die Garraumbelichtung bei Betrieb nicht einschaltet.

Kühlgebläse

Das Kühlgebläse schaltet sich bei Bedarf ein und aus. Die warme Luft entweicht über der Tür.

Achtung!

Die Lüftungsschlitze nicht abdecken. Der Backofen überhitzt sonst.

Damit nach einem Betrieb der Garraum schneller abkühlt, läuft das Kühlgebläse eine bestimmte Zeit nach.

Hinweis: Wie lange das Kühlgebläse nachläuft, können Sie in den Grundeinstellungen ändern.

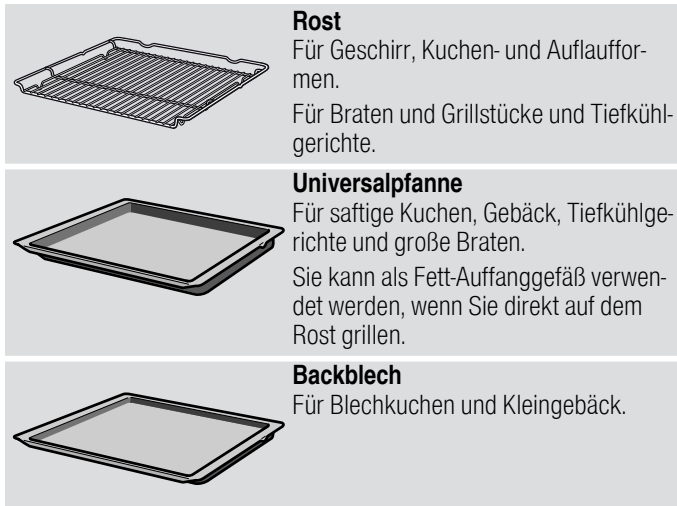
→ "Grundeinstellungen" auf Seite 17

Zubehör

Ihrem Gerät liegt diverses Zubehör bei. Hier erhalten Sie einen Überblick über das mitgelieferte Zubehör und dessen richtige Verwendung.

Regelzubehör

Je nach Gerätetyp kann das mitgelieferte Zubehör unterschiedlich sein.



Verwenden Sie nur Originalzubehör. Es ist speziell auf Ihr Gerät abgestimmt.

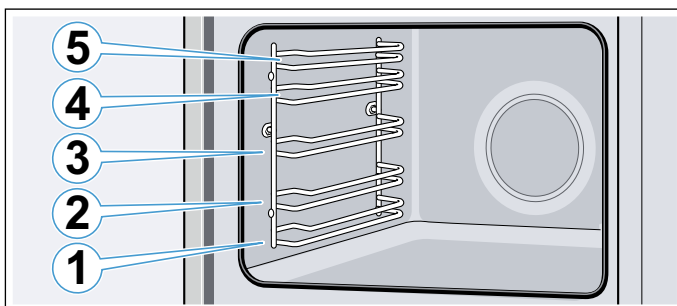
Zubehör können Sie beim Kundendienst, im Fachhandel oder im Internet nachkaufen.

Hinweis: Wenn das Zubehör heiß wird, kann es sich verformen. Das hat keinen Einfluss auf die Funktion. Sobald es wieder abkühlt, verschwindet die Verformung.

Zubehör einschieben

Der Garraum hat 5 Einschubhöhen. Die Einschubhöhen werden von unten nach oben gezählt.

Am Garraum ist die oberste Einschubhöhe bei manchen Geräten mit einem Grillsymbol gekennzeichnet.



Das Zubehör immer zwischen die beiden Führungsstäbe einer Einschubhöhe schieben.


Etwa bis zur Hälfte kann das Zubehör herausgezogen werden, ohne dass es kippt.

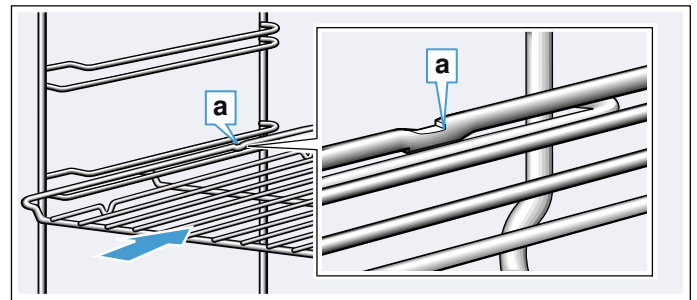
Hinweise

- Achten Sie darauf, dass Sie das Zubehör immer richtig herum in den Garraum schieben.
- Schieben Sie das Zubehör immer vollständig in den Garraum, sodass es die Gerätetür nicht berührt.
- Nehmen Sie Zubehör, das Sie während des Betriebs nicht brauchen aus dem Garraum.

Rastfunktion

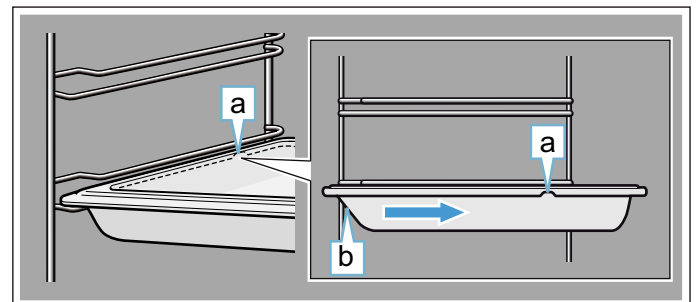
Das Zubehör kann etwa bis zur Hälfte herausgezogen werden, bis es einrastet. Die Rastfunktion verhindert das Kippen des Zubehörs beim Herausziehen. Das Zubehör muss richtig in den Garraum eingeschoben werden, damit der Kippschutz funktioniert.

Achten Sie beim Einschieben des Rostes darauf, dass die Rastnase **a** hinten ist und nach unten zeigt. Die offene Seite muss zur Gerätetür und die Krümmung nach unten  zeigen.



Achten Sie beim Einschieben von Blechen darauf, dass die Kerbe **a** hinten ist und nach unten zeigt. Die Abschrägung des Zubehörs **b** muss vorne zur Gerätetür zeigen.

Beispiel im Bild: Universalpfanne

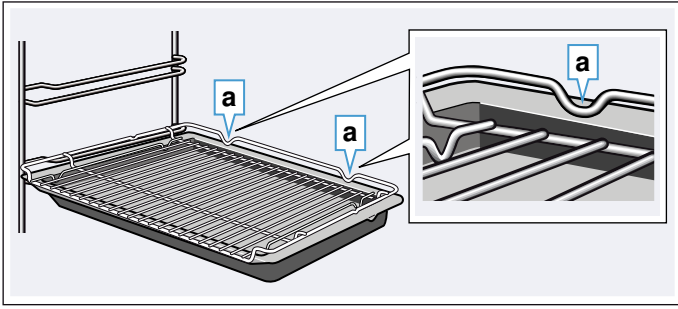


Zubehör kombinieren

Sie können den Rost gleichzeitig mit der Universalpfanne einschieben, um abtropfende Flüssigkeiten aufzufangen.

Achten Sie beim Auflegen des Rostes darauf, dass beide Abstandshalter **a** auf dem hinteren Rand stehen. Beim Einschieben der Universalpfanne ist der Rost über dem oberen Führungsstab der Einschubhöhe.

Beispiel im Bild: Universalpfanne



Sonderzubehör

Sonderzubehör können Sie beim Kundendienst, im Fachhandel oder im Internet kaufen. Ein umfangreiches Angebot zu Ihrem Gerät finden Sie in unseren Prospekten oder im Internet.

Die Verfügbarkeit und Online-Bestellmöglichkeit ist international verschieden. Bitte sehen Sie in Ihren Verkaufsunterlagen nach.

Hinweis: Es passt nicht jedes Sonderzubehör zu jedem Gerät. Bitte geben Sie beim Kauf immer die genaue Bezeichnung (E-Nr.) Ihres Gerätes an.

→ "Kundendienst" auf Seite 24

Sonderzubehör

Rost

Für Geschirr, Kuchen- und Auflaufformen und für Braten und Grillstücke.

Backblech

Für Blechkuchen und Kleingebäck.

Universalpfanne

Für saftige Kuchen, Gebäck, Tiefkühlgerichte und große Braten. Sie kann als Fett-Auffanggefäß verwendet werden, wenn Sie direkt auf dem Rost grillen.

Zwei Universalpfannen, schmales Format

Für saftige Kuchen, Gebäck und Tiefkühlgerichte.

Die Universalpfannen nicht mit den Klipp Auszügen verwenden und nicht auf den Rost stellen.

Pizzablech

Für Pizza und große runde Kuchen.

Backstein

Für selbstgemachtes Brot, Brötchen und Pizza, die einen knusprigen Boden erhalten sollen.

Der Backstein muss auf die empfohlene Temperatur vorgeheizt werden.

Glasschale

Für große Braten, saftige Kuchen und Aufläufe.

Clip Auszug

Die Auszugsschienen können in jeder Höhe verwendet werden. Es können so viele Auszüge angebracht werden, wie freie Ebenen vorhanden sind.

Auszugssystem 2-fach

Mit den Auszugsschienen in Höhe 2 und 3 können Sie das Zubehör weiter herausziehen, ohne dass es kippt.

Auszugssystem 3-fach

Mit den Auszugsschienen in Höhe 1, 2 und 3 können Sie das Zubehör weiter herausziehen, ohne dass es kippt.

Vor dem ersten Gebrauch


Bevor Sie Ihr neues Gerät benutzen können, müssen Sie einige Einstellungen vornehmen. Reinigen Sie den Garraum und das Zubehör.

Erste Inbetriebnahme

Nach dem Stromanschluss erscheint im Display die Uhrzeit. Stellen Sie aktuelle Uhrzeit ein.

Uhrzeit einstellen

Die Uhr ist werksseitig auf 12:00 eingestellt.

1. Im Einstellbereich die Uhrzeit einstellen.
2. Zum Bestätigen das Sensorfeld  berühren. Im Anzeigefeld erscheint die eingestellte Uhrzeit.

Garraum und Zubehör reinigen

Bevor Sie zum ersten Mal mit dem Gerät Speisen zubereiten, reinigen Sie den Garraum und das Zubehör.

Garraum reinigen

Um den Neugeruch zu beseitigen, heizen Sie den leeren geschlossenen Garraum auf.

Achten Sie darauf, dass sich keine Verpackungsreste wie Styropor-Kügelchen im Garraum befinden. Wischen Sie vor dem Aufheizen die glatten Flächen im Garraum mit einem weichen, feuchten Tuch ab. Lüften Sie die Küche, während der Backofen aufgeheizt wird.

Nehmen Sie die angegebenen Einstellungen vor. Wie Sie Heizart und Temperatur einstellen, erfahren Sie im nachfolgenden Kapitel. → "Gerät bedienen" auf Seite 14

Einstellungen

Heizart	3D-Heißluft 
Temperatur	maximal
Dauer	1 Stunde

Nach Ablauf der angegebenen Zeit den Backofen ausschalten.

Wenn der Garraum abgekühlt ist, reinigen Sie die glatten Flächen mit Spüllauge und einem Spültuch.


Zubehör reinigen

Reinigen Sie das Zubehör gründlich mit Spüllauge und einem Spültuch oder einer weichen Bürste.

Gerät bedienen

Die Bedienelemente und ihre Funktionsweisen haben Sie bereits kennengelernt. Nun erklären wir Ihnen, wie Sie Ihr Gerät einstellen.

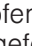


Backofen ein- und ausschalten

Um den Backofen ein- oder auszuschalten, das Sensorfeld  berühren.


Heizart und Temperatur einstellen

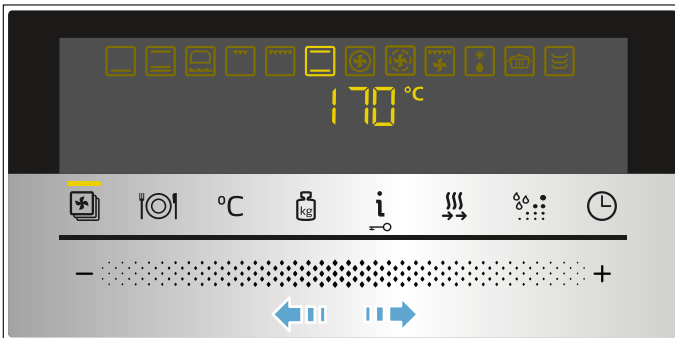
Mit den Sensorfeldern und dem Einstellbereich stellen Sie ganz einfach Ihr Gerät ein. In der Heizarten-Tabelle finden Sie für jedes Gericht die am besten geeignete Heizart.

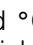
Beispiel im Bild: Ober- und Unterhitze  bei 190 °C.

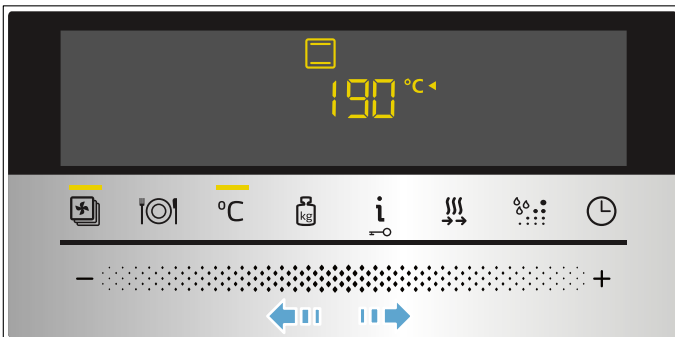
Backofen mit dem Hauptschalter  einschalten. Im Anzeigefeld leuchten die Symbole für die voreingestellte Heizart und Temperatur:  und 160 °C. Sie können die Einstellung sofort starten. Dazu das Sensorfeld  berühren.


Um eine andere Heizart oder Temperatur zu wählen, gehen Sie wie folgt vor:

1. Das Sensorfeld  berühren.
2. Im Einstellbereich die Heizart wählen.



3. Das Sensorfeld  berühren.
4. Im Einstellbereich die Temperatur oder Grillstufe wählen.



5. Das Sensorfeld  berühren. Nach einigen Sekunden beginnt der Backofen zu heizen.

Wenn das Gericht fertig ist, den Backofen mit dem Hauptschalter ausschalten.




Hinweis: Sie können auch eine Dauer und Endezeit einstellen. → "Zeitfunktionen" auf Seite 15

Änderung


Heizart und Temperatur können Sie jederzeit ändern.

Hinweis: Wenn Sie die Heizart während des Backofenbetriebs ändern, wird dieser unterbrochen.

Betrieb unterbrechen

Das Sensorfeld  berühren. Der Backofen ist im Pause-Zustand. Die Anzeige über dem Sensorfeld  blinkt. Das Sensorfeld  erneut berühren, um die Pause zu beenden.



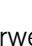
Betrieb abbrechen

Das Sensorfeld  gedrückt halten, bis das Symbol für die Heizart und die gewählte Temperatur erscheinen. Jetzt können Sie wieder eine Heizart und Temperatur einstellen.

Schnellaufheizen

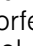
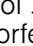
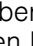
Mit dem Schnellaufheizen können Sie die Aufheizdauer verkürzen.

Geeignete Heizarten sind:

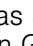
-  3D-Heißluft
-  Ober- und Unterhitze
-  Intensivhitze

Verwenden Sie die Schnellaufheizung nur bei eingestellten Temperaturen über 100 °C.

Damit Sie ein gleichmäßiges Garergebnis erhalten, geben Sie Ihr Gericht erst in den Garraum, wenn die Schnellaufheizung beendet ist.



1. Heizart und Temperatur wählen.
2. Das Sensorfeld  berühren. Im Anzeigefeld leuchtet das Symbol .
3. Das Sensorfeld  berühren.

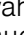
Nach einigen Sekunden beginnt der Backofen zu heizen.


Wenn das Schnellaufheizen beendet ist, ertönt ein Signal und das Symbol  erlischt. Geben Sie Ihr Gericht in den Garraum.

Zeitfunktionen

Ihr Gerät verfügt über verschiedene Zeitfunktionen.

Zeitfunktion	Verwendung
I→I Gardauer	Ist die eingestellte Dauer abgelaufen, schaltet der Backofen automatisch aus.
→I Endezeit	Die Dauer und die gewünschte Endezeit wählen. Der Backofen startet automatisch, sodass der Betrieb zur gewünschten Zeit beendet ist.
 Wecker	Der Wecker funktioniert wie eine Eieruhr. Er läuft unabhängig vom Backofenbetrieb.
 Uhrzeit	Sofern keine weitere Funktion gewählt ist, erscheint im Anzeigefeld des Backofens die Uhrzeit.



Um zur Dauer zu gelangen eine Heizart wählen und das Sensorfeld  berühren. Sobald die Gardauer eingestellt ist, kann die Endezeit eingestellt werden.

Nach Ablauf der Dauer oder der Weckerzeit ertönt ein Signal. Das Signal können Sie vorzeitig beenden, indem Sie das Sensorfeld  berühren.

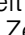
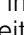

Garzeit einstellen

Die Garzeit für Ihr Gericht können Sie am Backofen einstellen. So wird weder die Garzeit ungewollt überschritten noch müssen andere Arbeiten unterbrochen werden, um den Betrieb zu beenden.

Maximal sind 23 Stunden und 59 Minuten einstellbar. Die Garzeit lässt sich bis zu einer Stunde in Minuten-Schritten einstellen, danach in 5-Minuten-Schritten.

Je nachdem, welches Sensorfeld Sie zuerst berühren, beginnt die Garzeit mit einem anderen Vorschlagswert: 10 Minuten mit dem Sensorfeld  und 30 Minuten mit dem Sensorfeld .

Beispiel im Bild: Garzeit 45 Minuten.




1. Heizart und Temperatur oder Grillstufe einstellen.
2. Zweimal das Sensorfeld  antippen.
Im Anzeigefeld erscheinen  :  und das Symbol I→I.



3. Im Einstellbereich die Dauer einstellen.




4. Das Sensorfeld  berühren.

Nach einigen Sekunden beginnt der Backofen zu heizen. Im Anzeigefeld erscheinen die Symbole I→I,  und die Temperaturanzeige . Die verschiedenen Segmente der Fortschrittsleiste leuchten mit ablaufender Zeit immer heller. Zum Anzeigen der verbleibenden Zeit, das Sensorfeld  zweimal berühren.

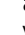
Die Zeit ist abgelaufen

Ein Signal ertönt. Der Backofen hört auf zu heizen. Im Anzeigefeld steht die Zeit auf Null.

Berühren Sie zum Beenden des Signals ein beliebiges Sensorfeld. Sobald das Signal beendet ist, kann im Einstellbereich eine neue Gardauer eingestellt werden.

Wenn das Gericht fertig ist, schalten Sie den Backofen mit dem Hauptschalter  aus.

Ändern und Abbrechen

Die Dauer können Sie jederzeit ändern. Dazu das Sensorfeld  berühren und die Zeit im Einstellbereich ändern. Nach wenigen Sekunden wird die Änderung übernommen.

Um abzubrechen, die Dauer im Einstellbereich auf Null stellen. Der Backofen heizt ohne Garzeit weiter.

Ende einstellen

Die Uhrzeit, zu der die Garzeit endet, können Sie verschieben. Sie können z. B. morgens das Gericht in den Backofen schieben und so einstellen, dass es mittags fertig ist.

Hinweise

- Achten Sie darauf, dass Lebensmittel nicht zu lange im Backofen stehen und verderben.
- Stellen Sie das Ende ein, solange der Backofen kalt ist.
- Stellen Sie ein Ende nicht mehr ein, wenn der Betrieb bereits gestartet ist. Das Garergebnis könnte beeinflusst werden.

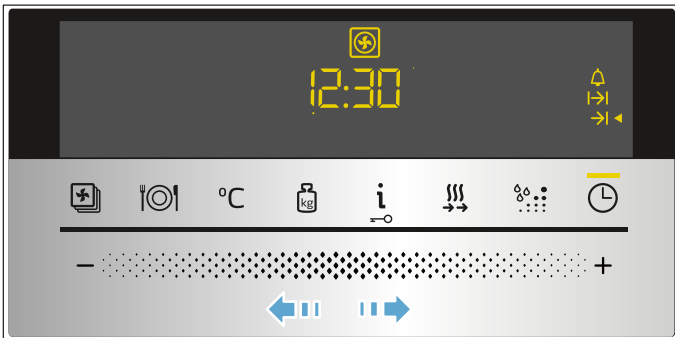
Das Ende der Garzeit kann maximal um 23 Stunden und 59 Minuten nach hinten verschoben werden.

Beispiel im Bild: Es ist 10:30 Uhr, die eingestellte Dauer beträgt 45 Minuten und das Gericht soll um 12:30 Uhr fertig sein.

1. Heizart und Temperatur oder Grillstufe einstellen.
2. Das Sensorfeld \ominus zweimal berühren und die Dauer im Einstellbereich einstellen.
3. Das Sensorfeld \ominus erneut berühren. Im Anzeigefeld erscheint -- : -- und das Symbol \rightarrow leuchtet.



4. Die Endezeit im Einstellbereich einstellen.



5. Das Sensorfeld \blacktriangleright berühren. Nach wenigen Sekunden übernimmt der Backofen die Einstellungen. Im Anzeigefeld erscheint die Endezeit und die Symbole \triangle \rightarrow und \rightarrow . Der Pfeil \blacktriangleleft zeigt dabei auf das Symbol \rightarrow .

Die Zeit ist abgelaufen

Ein Signal ertönt. Der Backofen hört auf zu heizen. Im Anzeigefeld steht die Zeit auf Null.

Berühren Sie zum Beenden des Signals ein beliebiges Sensorfeld. Sobald das Signal beendet ist, kann im Einstellbereich eine neue Gardauer eingestellt werden.

Wenn das Gericht fertig ist, schalten Sie den Backofen mit dem Hauptschalter $\text{\textcircled{1}}$ aus.

Ändern und abbrechen

Die Endezeit können Sie im Einstellbereich ändern. Nach wenigen Sekunden wird die Änderung übernommen. Die Endezeit kann nicht mehr geändert werden, wenn die Dauer bereits abläuft. Das Garergebnis würde nicht mehr stimmen.

Zum Abbrechen die Endezeit auf die tatsächliche Uhrzeit plus Dauer einstellen. Das Gerät beginnt zu heizen und die Dauer läuft ab.

Wecker einstellen

Den Wecker können Sie bei ein- oder ausgeschaltetem Backofen verwenden.

Maximal sind 23 Stunden und 59 Minuten einstellbar. Bis 10 Minuten lässt sich die Weckerzeit in 30-Sekunden-Schritten einstellen. Danach werden die Zeitschritte mit zunehmendem Wert größer.

Je nachdem, welche Position im Einstellbereich als erste berührt wird, beginnt der Wecker mit einem voreingestellten Wert: von der Mitte bis zum Symbol \oplus , 10 Minuten; von der Mitte bis zum Symbol \ominus , 5 Minuten.

1. Das Sensorfeld \ominus berühren, im Anzeigefeld leuchtet das Symbol \triangle .
2. Die Weckerzeit im Einstellbereich einstellen. Nach einigen Sekunden beginnt die Weckerzeit abzulaufen. Im Anzeigefeld erscheint das Symbol \triangle . Zum Anzeigen der verbleibenden Zeit das Sensorfeld \ominus berühren.

Tip: Wenn sich die eingestellte Weckerzeit auf den Betrieb des Backofens bezieht, verwenden Sie die Garzeit. Der Backofen schaltet sich damit automatisch ab.

Wecker ist abgelaufen

Ein Signal ertönt. Im Display steht die Weckerzeit auf Null.

Mit einer beliebigen Taste den Wecker ausschalten.

Ändern und Abbrechen

Sie können die Weckerzeit jederzeit ändern. Bei eingeschaltetem Backofen den Sensor \ominus berühren und die Zeit im Einstellbereich ändern. Bei ausgeschaltetem Backofen die Zeit im Einstellbereich ändern. Die Änderung wird nach wenigen Sekunden übernommen.

Um die Änderung abzubrechen, die Weckerzeit im Einstellbereich auf Null stellen. Der Wecker schaltet sich aus.

Uhrzeit einstellen

Nach dem Anschluss oder nach einem Stromausfall blinkt im Anzeigefeld die Uhrzeit und das Symbol $\text{\textcircled{+}}$ leuchtet. Stellen Sie die Uhrzeit ein.

1. Im Einstellbereich die Uhrzeit einstellen.
2. Das Sensorfeld \ominus berühren. Die Uhrzeit hört auf zu blinken.

Nach einigen Sekunden wird die eingestellte Uhrzeit angezeigt.

Uhrzeit ändern

Sie können die Uhrzeit ändern, z. B. von Sommer- auf Winterzeit.

Dazu bei ausgeschaltetem Gerät mehrmals den Sensor \ominus berühren, bis das Symbol für die Uhrzeit erscheint. Anschließend die Uhrzeit im Einstellbereich ändern.

Kindersicherung

Damit Kinder das Gerät nicht versehentlich einschalten oder Einstellungen ändern, ist Ihr Gerät mit einer Kindersicherung ausgestattet.

Hinweise

- Ob sich die Funktion Kindersicherung einstellen lässt oder nicht, können Sie in den Grundeinstellungen ändern.
→ "Grundeinstellungen" auf Seite 17
- Ein evtl. angeschlossenes Kochfeld wird von der Kindersicherung am Backofen nicht beeinflusst.
- Nach einem Stromausfall ist die Kindersicherung nicht mehr aktiv.


Aktivieren und deaktivieren

Das Sensorfeld  ca. 4 Sekunden lang berühren.

Im Anzeigefeld leuchtet das Symbol . Die Kindersicherung ist eingeschaltet.

Zum Deaktivieren das Sensorfeld  erneut 4 Sekunden lang berühren, bis das Symbol  im Anzeigefeld erlischt.

Hinweise

- Wenn eine Weckerzeit  eingestellt ist, läuft diese weiter ab. Solange die Kindersicherung aktiviert ist, kann die Weckerzeit nicht geändert werden.
- Die Kindersicherung beeinträchtigt den Hauptschalter nicht. Sie können trotz aktiver Kindersicherung den Backofen ausschalten. Drücken Sie dazu den Hauptschalter.

Grundeinstellungen

Damit Sie Ihr Gerät optimal und einfach bedienen können, stehen Ihnen verschiedene Einstellungen zur Verfügung. Sie können diese Einstellungen nach Bedarf ändern.

Liste der Grundeinstellungen

Je nach Ausstattung Ihres Gerätes, sind nicht alle Grundeinstellungen verfügbar.





Grundeinstellung	Auswahl
c 1 Signaldauer nach Ablauf einer Dauer oder Weckerzeit	1 = ca. 10 Sekunden 2 = ca. 30 Sekunden* 3 = ca. 2 Minuten
c 2 Wartezeit, bis eine Einstellung übernommen ist	1 = ca. 3 Sekunden* 2 = ca. 6 Sekunden 3 = ca. 10 Sekunden
c 3 Tastenton beim Tippen auf eine Taste	0 = aus 1 = ein*
c 4 Helligkeit des Anzeigefelds	1 = dunkel 2 = mittel 3 = hell
c 5 Anzeige der Uhrzeit	0 = Uhrzeit ausblenden 1 = Uhrzeit anzeigen*
c 6 Kindersicherung aktivieren möglich	0 = nein 1 = ja* 2 = ja, mit Türverriegelung**
c 7 Garraumbeleuchtung bei Betrieb	0 = nein 1 = ja*
c 8 Nachlaufzeit des Kühlgebläses	1 = kurz 2 = mittel* 3 = lang 4 = extra lang
c 9 Teleskopauszüge nachgerüstet**	0 = nein* (bei Gestellen und 1-fach Auszug) 1 = ja (bei 2- und 3-fach Auszug)
c b Alle Werte auf Werkseinstellung zurücksetzen	0 = nein* 1 = ja

* Werkseinstellung (je nach Gerätetyp können die Werkseinstellungen abweichen)


** Nicht bei allen Gerätetypen verfügbar.

Grundeinstellungen ändern

Der Backofen muss ausgeschaltet sein.

1. Das Sensorfeld  ca. 4 Sekunden lang berühren. Im Anzeigefeld erscheint die erste Grundeinstellung, z. B. *c 12*.
2. Über den Einstellbereich die Grundeinstellung ändern.
3. Zum Bestätigen das Sensorfeld  berühren. Im Anzeigefeld erscheint die nächste Grundeinstellung.
4. Das Sensorfeld  immer wieder berühren, um so alle Grundeinstellungen aufzurufen. Über den Einstellbereich die Grundeinstellungen ändern.
5. Abschließend erneut das Sensorfeld  ca. 4 Sekunden lang berühren, um die gewählten Einstellungen zu bestätigen.

Alle Änderungen in den Grundeinstellungen wurden übernommen.

Um die Grundeinstellungen zu verlassen, ohne die Änderungen zu bestätigen, das Sensorfeld  berühren.

Die Grundeinstellungen können jederzeit geändert werden.

Reinigen

Bei sorgfältiger Pflege und Reinigung bleibt Ihr Gerät lange schön und funktionsfähig. Wie Sie Ihr Gerät richtig pflegen und reinigen, erklären wir Ihnen hier.

Geeignete Reinigungsmittel

Damit die unterschiedlichen Oberflächen nicht durch falsche Reinigungsmittel beschädigt werden, beachten Sie die Angaben in der Tabelle. Je nach Gerätetyp sind nicht alle Bereiche bei Ihrem Gerät vorhanden.

Achtung!

Oberflächenschäden

Verwenden Sie keine

- scharfen oder scheuernden Reinigungsmittel,
- stark alkoholhaltigen Reinigungsmittel,
- harten Scheuerkissen oder Putzschwämme,
- Hochdruckreiniger oder Dampfreiniger,
- speziellen Reiniger zur Warmreinigung.

Waschen Sie neue Schwammtücher vor Gebrauch gründlich aus.

Tipp: Besonders empfehlenswerte Reinigungs- und Pflegemittel können Sie beim Kundendienst kaufen. Beachten Sie die jeweiligen Herstellerangaben.

Warnung – Verbrennungsgefahr!

Das Gerät wird sehr heiß. Nie die heißen Garraum-Innenflächen oder Heizelemente berühren. Das Gerät immer abkühlen lassen. Kinder fernhalten.

Bereich	Reinigung
Gerät außen	
Edelstahlfront	<p>Heiße Spüllauge: Mit einem Spültuch reinigen und einem weichen Tuch nachtrocknen.</p> <p>Kalk-, Fett-, Stärke- und Eiweißflecken sofort entfernen. Unter solchen Flecken kann sich Korrosion bilden.</p> <p>Beim Kundendienst oder im Fachhandel sind spezielle Edelstahl-Pflegemittel erhältlich, die sich für warme Oberflächen eignen. Das Pflegemittel mit einem weichen Tuch hauchdünn auftragen.</p>
Kunststoff	<p>Heiße Spüllauge: Mit einem Spültuch reinigen und einem weichen Tuch nachtrocknen.</p> <p>Keinen Glasreiniger oder Glasschaber verwenden.</p>
Lackierte Flächen	<p>Heiße Spüllauge: Mit einem Spültuch reinigen und einem weichen Tuch nachtrocknen.</p>
Bedienfeld	<p>Heiße Spüllauge: Mit einem Spültuch reinigen und einem weichen Tuch nachtrocknen.</p> <p>Keinen Glasreiniger oder Glasschaber verwenden.</p>

Türscheiben	Heiße Spüllauge: Mit einem Spültuch reinigen und einem weichen Tuch nachtrocknen. Keinen Glasschaber oder Scheuerspiralen aus Edelstahl verwenden.
Türgriff	Heiße Spüllauge: Mit einem Spültuch reinigen und einem weichen Tuch nachtrocknen. Wenn Entkalkungsmittel auf den Türgriff gelangt, sofort abwischen. Diese Flecken lassen sich sonst nicht mehr entfernen.
Gerät innen	
Emaillflächen	Heiße Spüllauge oder Essigwasser: Mit einem Spültuch reinigen und einem weichen Tuch nachtrocknen. Eingebrannte Speiserückstände mit einem feuchten Tuch und Spüllauge aufweichen. Bei starker Verschmutzung Scheuerspirale aus Edelstahl oder Backofenreiniger verwenden. Achtung! Nie Backofenreiniger im warmen Garraum verwenden. Schäden am Email können entstehen. Vor dem nächsten Aufheizen Rückstände aus dem Garraum und von der Gerätetür vollständig entfernen. Den Garraum nach der Reinigung zum Trocknen geöffnet lassen. Hinweis: Durch Lebensmittelrückstände können weiße Beläge entstehen. Diese sind unbedenklich und haben keinen Einfluss auf die Funktion. Bei Bedarf mit Zitronensäure entfernen.
Glasabdeckung der Garraumbeleuchtung	Heiße Spüllauge: Mit einem Spültuch reinigen und einem weichen Tuch nachtrocknen. Bei starker Verschmutzung Backofenreiniger verwenden.
Türdichtung Nicht abnehmen!	Heiße Spüllauge: Mit einem Spültuch reinigen. Nicht scheuern.
Türabdeckung	Aus Edelstahl: Edelstahl-Reiniger verwenden. Die Hinweise der Hersteller beachten. Keine Edelstahl-Pflegemittel verwenden. Aus Kunststoff: Mit heißer Spüllauge und einem Spültuch reinigen. Mit einem weichen Tuch nachtrocknen. Keinen Glasreiniger oder Glasschaber verwenden. Zum Reinigen die Türabdeckung abnehmen.
Gestelle	Heiße Spüllauge: Einweichen und mit einem Spültuch oder einer Bürste reinigen.
Auszugssystem	Heiße Spüllauge: Mit einem Spültuch oder einer Bürste reinigen. Nicht das Schmierfett auf den Auszugsschienen entfernen, am besten eingeschoben reinigen. Nicht im Geschirrspüler reinigen.

Zubehör	Heiße Spüllauge: Einweichen und mit einem Spültuch oder einer Bürste reinigen. Bei starker Verschmutzung Scheuerspirale aus Edelstahl verwenden.
---------	--

Hinweise

- Kleine Farbunterschiede an der Gerätefront entstehen durch verschiedene Materialien, wie z. B. Glas, Kunststoff oder Metall.
- Schatten an den Türscheiben, die wie Schlieren wirken, sind Lichtreflexe der Garraumbeleuchtung.
- Email wird bei sehr hohen Temperaturen eingebrannt. Dadurch können geringe Farbunterschiede entstehen. Das ist normal und hat keinen Einfluss auf die Funktion.
Kanten dünner Bleche lassen sich nicht voll emaillieren. Sie können deshalb rau sein. Der Korrosionsschutz wird dadurch nicht beeinträchtigt.

Reinigungsassistent zur Nassreinigung


Der Reinigungsassistent zur Nassreinigung erleichtert Ihnen die Reinigung des Garraums. Durch Verdampfen von Spüllauge werden Verschmutzungen zunächst eingeweicht. Sie lassen sich anschließend leichter entfernen.

⚠ Warnung – Verbrühungsgefahr!

Durch Wasser im heißen Garraum kann heißer Wasserdampf entstehen. Nie Wasser in den heißen Garraum gießen.

Reinigungsassistent einstellen

Hinweis: Der Reinigungsassistent zur Nassreinigung kann nur in einem kalten Garraum eingesetzt werden. Den Garraum vollständig abkühlen lassen.

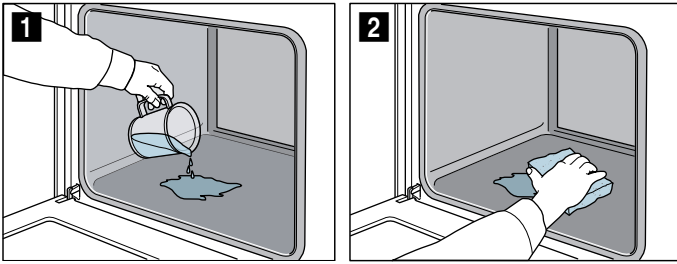
1. Zubehör aus dem Garraum entfernen.
2. 0,4 Liter Wasser (kein destilliertes Wasser) mit einem Tropfen Spülmittel mischen und mittig auf den Garraumboden gießen (Abbildung **1**).
3. Die Gerätetür schließen.
4. Das Sensorfeld  berühren.
Im Anzeigefeld erscheint die Dauer.
Nach wenigen Sekunden startet der Reinigungsassistent. Das Programm läuft sichtbar im Anzeigefeld ab.

Hinweise

- Die Dauer ist voreingestellt und kann nicht geändert werden.
- Die Endezeit kann nicht verschoben werden.

Wenn der Garraum nicht vollständig abgekühlt ist, blinkt im Anzeigefeld **h**. Warten Sie, bis der Garraum abgekühlt ist und die Anzeige **h** erlischt.

Nach Beendigung der Reinigung ertönt ein Signal. Im Anzeigefeld erscheint **00:00**. Schalten Sie den Backofen mit dem Hauptschalter aus.



Nachreinigen

Das Restwasser im Garraum muss zeitnah entfernt werden. Das Restwasser nicht über längere Zeit (z. B. über Nacht) im Garraum lassen. Der Backofen darf nicht in Betrieb genommen werden, wenn der Garraum noch feucht oder nass ist.

1. Die Gerätetür öffnen und das Restwasser mit einem saugfähigen Schwammtuch aufnehmen (Abbildung **2**).
2. Die glatten Flächen im Garraum mit einem Spültuch oder einer weichen Bürste reinigen. Hartnäckige Rückstände mit einer Scheuerspirale aus Edelstahl entfernen.
3. Kalkränder mit einem in Essig getränkten Tuch entfernen. Anschließend mit klarem Wasser nachwischen und mit einem weichen Tuch trockenreiben (auch unter der Türdichtung).
4. Die Gerätetür in Raststellung (ca. 30°) öffnen und für etwa 1 Stunde geöffnet lassen, damit die Emailflächen im Garraum trocknen. Sie können auch eine Schnelltrocknung des Garraums durchführen.

Schnelltrocknung des Garraums

1. Gerätetür nach Ablauf des Reinigungsassistenten in Raststellung (ca. 30°) öffnen.
2. 3D-Heißluft auf 50°C einstellen.
3. Nach 5 Minuten den Backofen ausschalten und die Gerätetür schließen.

Starke Verschmutzungen entfernen

Um besonders hartnäckige Verschmutzungen zu entfernen, gibt es mehrere Möglichkeiten.

- Lassen Sie die Spüllauge einige Zeit einwirken, bevor Sie den Reinigungsassistenten starten.
- Reiben Sie verschmutzte Stellen auf den glatten Flächen mit Spülmittel ein, bevor Sie den Reinigungsassistenten starten.
- Wiederholen Sie die Funktion Reinigungsassistent, nachdem der Garraum abgekühlt ist.

Gerät sauberhalten

Damit sich keine hartnäckigen Verschmutzungen bilden, halten Sie das Gerät immer sauber und entfernen Verschmutzungen umgehend.

⚠ Warnung – Brandgefahr!

Lose Speisereste, Fett und Bratensaft können sich entzünden. Vor dem Betrieb grobe Verschmutzungen aus dem Garraum, von den Heizelementen und vom Zubehör entfernen.

Tipps

- Reinigen Sie den Garraum nach jedem Gebrauch. So können sich Verschmutzungen nicht einbrennen.
- Entfernen Sie Kalk-, Fett-, Stärke- und Eiweißflecken immer sofort.
- Verwenden Sie zum Backen von sehr feuchten Kuchen die Universalpfanne.
- Verwenden Sie zum Braten geeignetes Geschirr, z. B. einen Bräter.

Gestelle

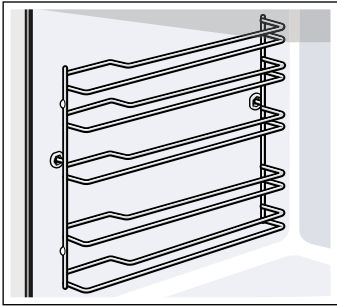
Bei sorgfältiger Pflege und Reinigung bleibt Ihr Gerät lange schön und funktionsfähig. Hier erfahren Sie, wie Sie die Gestelle aushängen und reinigen können.

Gestelle aus- und einhängen

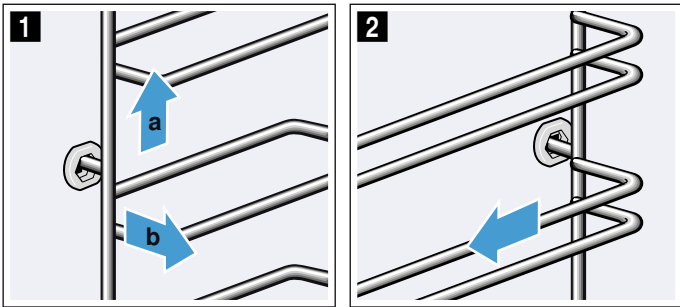
⚠️ Warnung – Verbrennungsgefahr!

Die Gestelle werden sehr heiß. Nie die heißen Gestelle berühren. Das Gerät immer abkühlen lassen. Kinder fernhalten.

Gestelle aushängen



1. Gestell vorne etwas anheben **a** und aushängen **b** (Bild **1**).
2. Danach das ganze Gestell nach vorne ziehen und herausnehmen (Bild **2**).

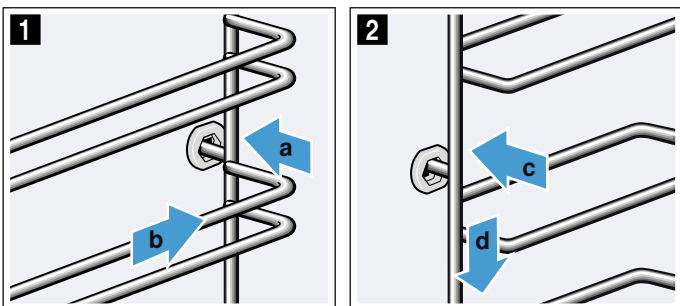


Reinigen Sie die Gestelle mit Spülmittel und einem Spülschwamm. Bei hartnäckigen Verschmutzungen verwenden Sie eine Bürste.

Gestelle einhängen

Die Gestelle passen nur rechts oder links. Achten Sie bei beiden Gestellen darauf, dass die gebogenen Stangen vorne sind.

1. Gestell zuerst mittig in die hintere Buchse einstecken **a**, bis das Gestell an der Garraumwand anliegt und nach hinten drücken **b** (Bild **1**).
2. Danach in die vordere Buchse einstecken **c**, bis das Gestell auch hier an der Garraumwand anliegt und nach unten drücken **d** (Bild **2**).



Gerätetür

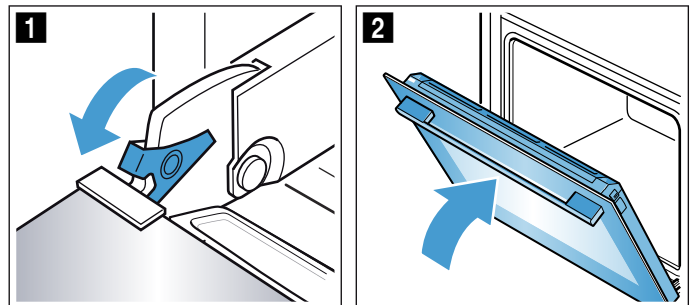
Bei sorgfältiger Pflege und Reinigung bleibt Ihr Gerät lange schön und funktionsfähig. Hier erfahren Sie, wie Sie die Gerätetür reinigen können.

Türscheiben aus- und einbauen

Zur besseren Reinigung können Sie die Glasscheiben der Gerätetür ausbauen.

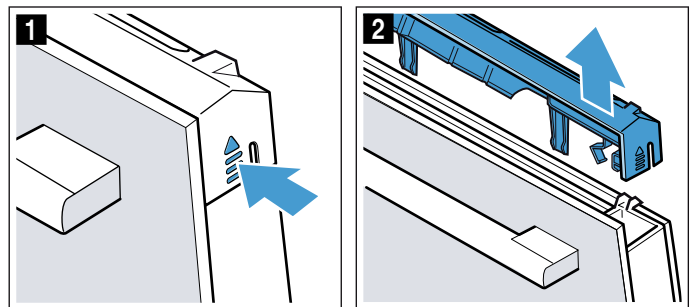
Gerätetür feststellen

1. Gerätetür ganz öffnen.
2. Beide Sperrhebel links und rechts aufklappen (Bild **1**).
3. Gerätetür bis Anschlag schließen (Bild **2**).

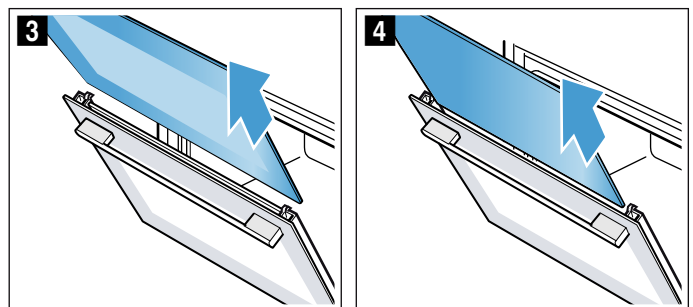


Scheiben ausbauen

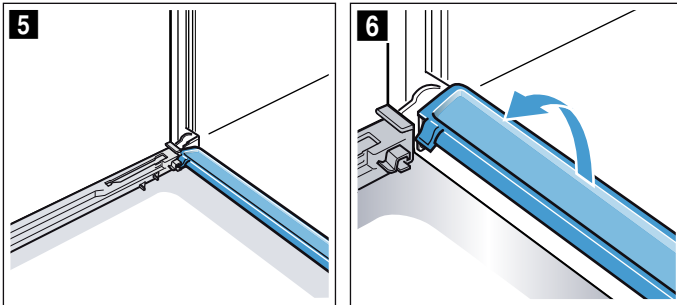
1. Gerätetür etwas öffnen.
2. An der Abdeckung links und rechts drücken (Bild **1**).
3. Abdeckung abnehmen (Bild **2**).



4. Außenscheibe herausziehen (Bild **3**) und auf einer ebenen Fläche vorsichtig ablegen.
5. Innenscheibe herausziehen (Bild **4**) und auf einer ebenen Fläche vorsichtig ablegen.



6. Bei Bedarf können Sie die Kondensatleiste zum Reinigen herausnehmen. Dazu die Gerätetür ganz aufklappen (Bild 5).
7. Kondensatleiste nach oben klappen und herausziehen (Bild 6).



Reinigen Sie die Scheiben mit Glasreiniger und einem weichen Tuch. Wischen Sie die Kondensatleiste mit einem Tuch und heißer Spüllauge ab.

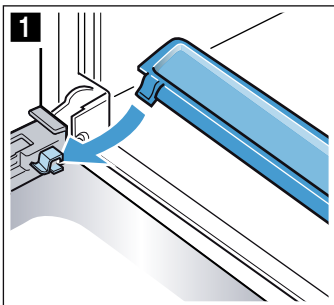
⚠ Warnung

Verletzungsgefahr!

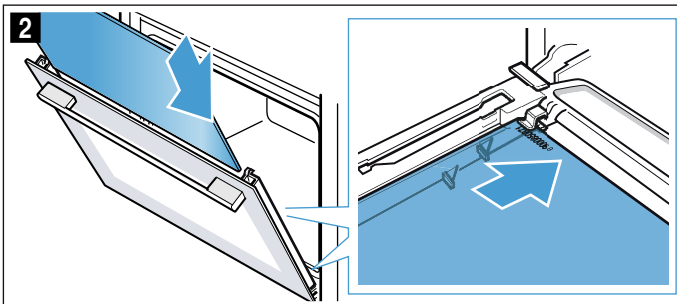
- Zerkratztes Glas der Gerätetür kann springen. Keinen Glasschaber, scharfe oder scheuernde Reinigungsmittel benutzen.
- Die Scharniere der Gerätetür bewegen sich beim Öffnen und Schließen der Tür und Sie können sich klemmen. Nicht in den Bereich der Scharniere greifen.

Scheiben einbauen

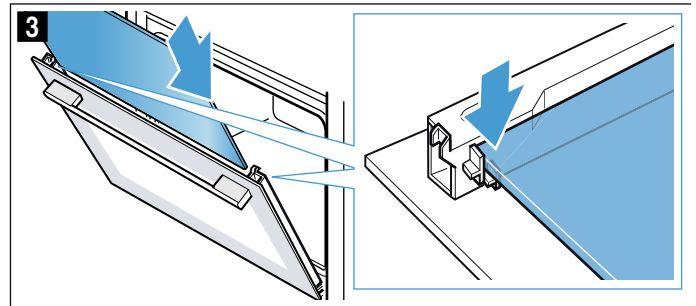
1. Gerätetür ganz öffnen und Kondensatleiste wieder einsetzen. Dazu die Leiste senkrecht einstecken und nach unten drehen (Bild 1).



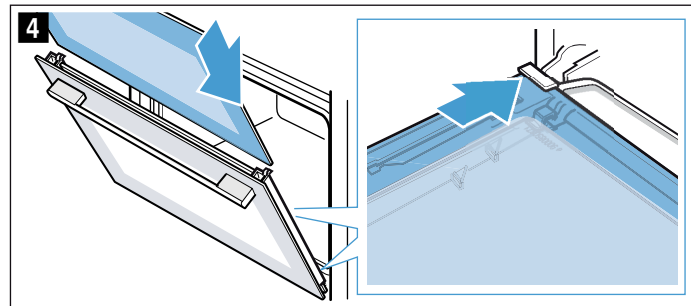
2. Innenscheibe einschieben und darauf achten, dass die Scheibe unten richtig in der Halterung ist (Bild 2).



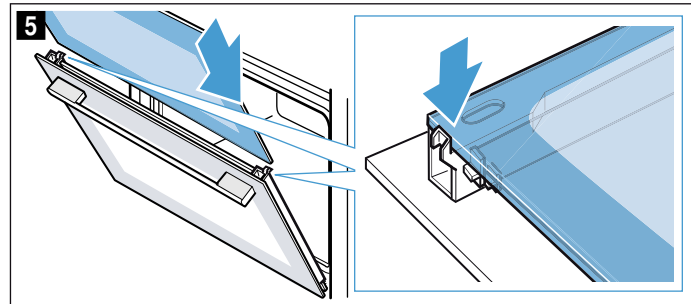
3. Innenscheibe oben andrücken (Bild 3).



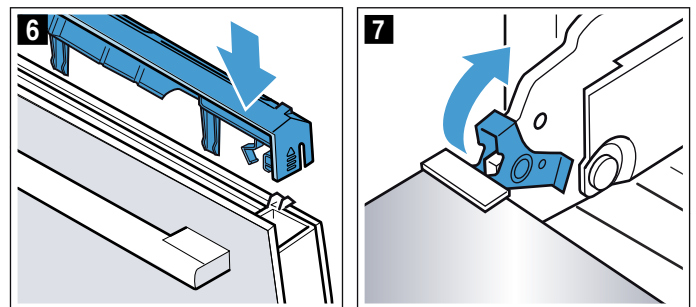
4. Außenscheibe einschieben und darauf achten, dass die Scheibe unten richtig in der Halterung ist (Bild 4).



5. Außenscheibe oben andrücken (Bild 5).



6. Abdeckung aufsetzen und andrücken bis sie hörbar einrastet (Bild 6).
7. Gerätetür wieder ganz öffnen.
8. Beide Sperrhebel links und rechts zuklappen (Bild 7)



9. Gerätetür schließen.

Achtung!

Benutzen Sie den Garraum erst wieder, wenn die Scheiben ordnungsgemäß eingebaut sind.

Störungen, was tun?

Wenn eine Störung auftritt, liegt es oft nur an einer Kleinigkeit. Bevor Sie den Kundendienst rufen, versuchen Sie bitte, mit Hilfe der Tabelle, die Störung selbst zu beheben.

Störungen selbst beheben

Technische Störungen am Gerät können Sie oft ganz leicht selbst beheben.

Wenn eine Speise nicht optimal gelingt, finden Sie am Ende der Gebrauchsanleitung viele Tipps und Hinweise zur Zubereitung. → "Für Sie in unserem Kochstudio getestet" auf Seite 36

Störung	Mögliche Ursache	Abhilfe/Hinweise
Gerät funktioniert nicht.	Sicherung defekt.	Prüfen Sie die Sicherung im Sicherungskasten.
	Stromausfall	Prüfen Sie, ob das Küchenlicht oder andere Küchengeräte funktionieren.
Im Display blinkt die Uhrzeit.	Stromausfall.	Stellen Sie die Uhrzeit neu ein.
Gerät lässt sich nicht einstellen. Im Display leuchtet ein Schlüssel-Symbol oder SAFE .	Kindersicherung ist aktiviert.	Deaktivieren Sie die Kindersicherung, indem Sie ca. 4 Sekunden lang die Taste mit dem Schlüssel-Symbol drücken.
Gerätetür lässt sich nicht öffnen. Im Display leuchtet ein Schlüssel-Symbol.	Gerätetür ist mit der Kindersicherung verriegelt.	Deaktivieren Sie die Kindersicherung, indem Sie ca. 4 Sekunden lang die Taste mit dem Schlüssel-Symbol drücken. Die Verriegelung kann in den Grundeinstellungen ausgeschaltet werden.
Nach dem Einschalten einer Betriebsart blinkt im Display h .	Gerät ist nicht ausreichend abgekühlt.	Gerät ausschalten, abkühlen lassen und Betriebsart erneut einschalten.
Das Gerät heizt nicht. Im Anzeigefeld blinken zwei Punkte. Bei einigen Geräten erscheint im Anzeigefeld zusätzlich d .	Der Demo-Modus ist aktiviert.	Trennen Sie das Gerät kurz vom Netz (Sicherung im Sicherungskasten ausschalten) und deaktivieren, Sie anschließend den Demo-Modus innerhalb von ca. 5 Minuten. Dazu setzen Sie die Grundeinstellung c 13 bzw. c 1 auf den Wert 0 . → "Grundeinstellungen" auf Seite 17


Warnung – Verletzungsgefahr!

Unsachgemäße Reparaturen sind gefährlich. Nie das Gerät selbst versuchen zu reparieren. Nur ein von uns geschulter Kundendienst-Techniker darf Reparaturen durchführen. Ist das Gerät defekt, Kundendienst rufen.

Warnung – Stromschlaggefahr!

Unsachgemäße Reparaturen sind gefährlich. Nur ein von uns geschulter Kundendienst-Techniker darf Reparaturen durchführen und beschädigte Anschlussleitungen austauschen. Ist das Gerät defekt, Netzstecker ziehen oder Sicherung im Sicherungskasten ausschalten. Kundendienst rufen.

Fehlermeldungen im Display

Wenn im Display eine Fehlermeldung mit "E" erscheint, z. B. **E05-32**, tippen Sie auf die Taste . Die Fehlermeldung wird zurückgesetzt. Stellen Sie ggf. die Uhrzeit neu ein.

Wenn es eine einmalige Störung war, können Sie Ihr Gerät wieder wie gewohnt benutzen. Wenn die Fehlermeldung erneut erscheint, rufen Sie den Kundendienst und geben Sie dabei die genaue Fehlermeldung und die E-Nr. Ihres Gerätes an.
→ "Kundendienst" auf Seite 24

Maximale Betriebsdauer

Wenn Sie die Einstellungen an Ihrem Gerät mehrere Stunden nicht verändert haben, hört das Gerät automatisch auf zu heizen. So wird ein ungewollter dauerhafter Betrieb verhindert.

Wann die maximale Betriebsdauer erreicht ist, richtet sich nach verschiedenen Einstellungen am Gerät.

Maximale Betriebsdauer erreicht

Im Display erscheint **FB**.

Drehen Sie den Funktionswähler auf Nullstellung. Bei Bedarf können Sie neu einstellen.

Tipp: Damit das Gerät nicht unerwünscht abschaltet, z. B. bei sehr langen Zubereitungszeiten, stellen Sie eine Dauer ein. Das Gerät heizt, bis die eingestellte Dauer abgelaufen ist.

Garraumlampe an der Decke auswechseln

Wenn die Garraumlampe ausgefallen ist, muss sie ausgewechselt werden. Temperaturbeständige 230V-Halogenlampen, 25 Watt, erhalten Sie beim Kundendienst oder im Fachhandel.

Fassen Sie die Halogenlampe mit einem trockenen Tuch an. Dadurch wird die Lebensdauer der Lampe verlängert. Verwenden Sie nur diese Lampen.

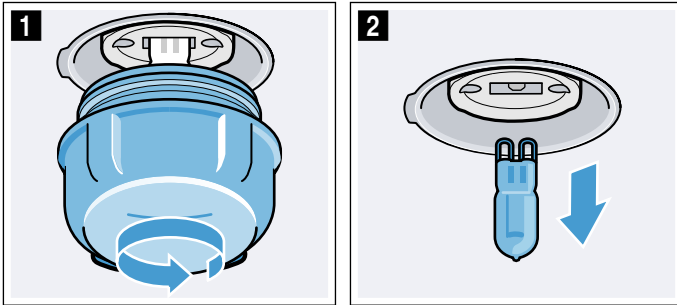
Warnung – Stromschlaggefahr!

Beim Auswechseln der Garraumlampe stehen die Kontakte der Lampenfassung unter Strom. Vor dem Auswechseln den Netzstecker ziehen oder Sicherung im Sicherungskasten ausschalten.

⚠ Warnung – Verbrennungsgefahr!

Das Gerät wird sehr heiß. Nie die heißen Garraum-Innenflächen oder Heizelemente berühren. Das Gerät immer abkühlen lassen. Kinder fernhalten.

1. Geschirrtuch in den kalten Garraum legen, um Schäden zu vermeiden.
2. Glasabdeckung nach links herausdrehen (Bild **1**).
3. Lampe herausziehen - nicht drehen (Bild **2**).
Neue Lampe einsetzen, dabei auf die Stellung der Stifte achten. Lampe fest eindrücken.



4. Glasabdeckung wieder eindrehen.
Je nach Gerätetyp ist die Glasabdeckung mit einem Dichtring ausgestattet. Dichtring vor dem Eindrehen wieder aufsetzen.
5. Geschirrtuch herausnehmen und Sicherung einschalten.

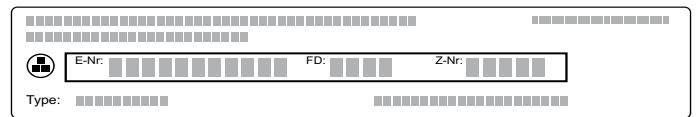
☎ Kundendienst

Wenn Ihr Gerät repariert werden muss, ist unser Kundendienst für Sie da. Wir finden immer eine passende Lösung, auch um unnötige Besuche des Kundendienstpersonals zu vermeiden.

E-Nummer und FD-Nummer

Geben Sie beim Anruf bitte die vollständige Erzeugnisnummer (E-Nr.) und die Fertigungsnummer (FD-Nr.) an, damit wir Sie qualifiziert betreuen können. Das Typenschild mit den Nummern finden Sie, wenn Sie die Gerätetür öffnen.

Bei einigen Geräten, die mit Dampf ausgestattet sind, finden Sie das Typenschild hinter der Blende.



Damit Sie bei Bedarf nicht lange suchen müssen, können Sie hier die Daten Ihres Gerätes und die Telefonnummer des Kundendienstes eintragen.

E-Nr.	FD-Nr.
--------------	---------------

☎ Kundendienst

Beachten Sie, dass der Besuch des Kundendienstpersonals im Falle einer Fehlbedienung auch während der Garantiezeit nicht kostenlos ist.

Die Kontaktdaten aller Länder für den nächstgelegenen Kundendienst finden Sie hier bzw. im beiliegenden Kundendienst-Verzeichnis.

Reparaturauftrag und Beratung bei Störungen

- A** 0810 550 533
- D** 089 54 020 755
- CH** 0848 840 040

Vertrauen Sie auf die Kompetenz des Herstellers. Sie stellen somit sicher, dass die Reparatur von geschulten Servicetechnikern durchgeführt wird, die mit den Original-Ersatzteilen für Ihr Gerät ausgerüstet sind.

Programme

Mit den Programmen können Sie ganz einfach Speisen zubereiten. Sie wählen ein Programm und das Gerät übernimmt für Sie die optimalen Einstellungen dazu.

Um gute Ergebnisse zu erzielen, darf der Garraum nicht zu heiß sein. Lassen Sie den Garraum abkühlen und starten Sie erst dann das Programm.

Geschirr

Beachten Sie die Hinweise der GeschirrhHersteller.

Geeignetes Geschirr:

Verwenden Sie hitzebeständiges Geschirr bis 300 °C.

Am besten eignet sich Geschirr aus Glas oder Glaskeramik. Durch den Glasdeckel kann der Grill wirken und der Braten erhält eine schöne knusprige Kruste.

Bräter aus Edelstahl sind nur bedingt geeignet. Die glänzende Oberfläche reflektiert die Wärmestrahlung sehr stark. Das Gericht wird weniger braun und das Fleisch weniger gar. Wenn Sie einen Edelstahlbräter verwenden, nehmen Sie nach Programmende den Deckel ab. Das Fleisch mit Grillstufe 3 noch 8 bis 10 Minuten übergrillen.

Wenn Sie Bräter aus emailliertem Stahl, Gusseisen oder Aludruckguss verwenden, bräunt das Gericht von unten stärker. Geben Sie etwas mehr Flüssigkeit zu.

Tipp: Wenn die Soße zum Braten zu hell oder zu dunkel ist, geben Sie beim nächsten Mal weniger bzw. mehr Flüssigkeit zu.

Ungeeignetes Geschirr:

Geschirr aus hellem, glänzendem Aluminium, unglasiertem Ton und Geschirr aus Kunststoff oder mit Kunststoffgriffen ist ungeeignet.

Größe des Geschirrs:

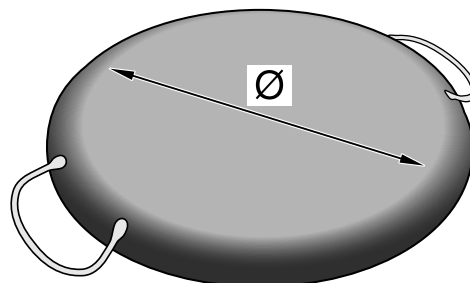
Der Braten soll den Boden des Geschirrs zu etwa zwei Drittel bedecken. So erhalten Sie einen schönen Bratenfond.

Der Abstand zwischen Fleisch und Deckel sollte mindestens 3 cm betragen. Das Fleisch kann während des Bratens aufgehen.

Geschirr für Programm 1:

Es wird empfohlen, diese Paella-Pfannengrößen zu verwenden:

- Für 3 bis 4 Portionen: Paella-Pfanne mit einem Bodendurchmesser von 24 cm.
- Für 5 bis 6 Portionen: Paella-Pfanne mit einem Bodendurchmesser von 28 cm



Gericht vorbereiten

Verwenden Sie tiefgekühlte Speisen direkt aus dem Tiefkühlfach. Für Fleischgerichte verwenden Sie frische Lebensmittel, am besten mit Kühlschrank-Temperatur.

Tipp: Sehr mageres Fleisch bleibt saftiger, wenn Sie es mit Speckstreifen belegen.

Wiegen Sie Ihr Gericht. Sie benötigen das Gewicht zum Einstellen. Stellen Sie immer das nächsthöhere Gewicht ein.

Stellen Sie das Geschirr auf den Rost. Immer in den kalten Garraum stellen.

Vorprogrammierte Rezepte

Für die vorprogrammierten Rezepte werden die spezifischen Angaben für die Zubereitung eines jeden Gerichts aufgeführt.

Hinweis: Bei den vorprogrammierten Rezepten lassen sich weder die Garzeit noch die Endezeit ändern

Programm	Gewichtsbe- reich in kg	Gewichtseinstel- lung
1 Paella	0,3 - 0,6	Reisgewicht
2 Auberginen mit Mozzarella und Parmesan	0,2 - 0,8	Gemüsegewicht
3 Grillgemüse	0,8 - 1,6	Gemüsegewicht
4 Dorade in Salzkruste	0,3 - 1,1	Fischgewicht
5 Paniertes Seehecht	0,5 - 2,0	Fischgewicht
6 Hähnchen mit Gemüse	1,0 - 2,0	Fleischgewicht
7 Lende in Blätterteig	0,7 - 1,5	Fleischgewicht
8 Thunfischpastete	0,3 - 0,7	Teiggewicht
9 Pizza	0,1 - 0,4	Teiggewicht
10 Käsekuchen	0,8 - 1,4	Flüssigteig-Gewicht

Programm 1: Gemischte Paella

Beim Programmieren des Backofens das Gewicht des trockenen Reises beachten. Für 100 g Reis benötigt man ca. 145 ml Wasser.

Zutaten für 4 Portionen

- 40 ml Olivenöl
- 50 g Tomaten klein geschnitten
- 100 g rote und grüne Paprika
- 100 g Zwiebeln
- 250-300 g Schweinerippe
- 250-300 g Hähnchenflügel
- 150 g Tintenfischringe
- 150 g Riesengarnelen
- 150 g Seeteufel
- 150 g Venusmuscheln
- 100 g Miesmuscheln
- 400 g Rundkornreis, vorzugsweise Bomba-Reis
- ca. 580- 600 ml heißes Wasser
- Salz nach Belieben
- Pfeffer
- Safran
- Knoblauch

Zubereitung

1. Das Fleisch mit Salz und Pfeffer würzen, 5-6 Minuten goldgelb anbraten und aus der Paella-Pfanne nehmen.
2. Fisch und Meeresfrüchte etwa 2 Minuten garen, aus der Paella-Pfanne nehmen und warmhalten.
3. Tomaten, Zwiebeln mit Knoblauch und Paprika in der gleichen Pfanne anbraten, das Fleisch, den Fisch und die Meeresfrüchte hinzufügen und würzen.
4. Wasser oder Brühe zugeben und nach dem Aufkochen Reis und Safran dazugeben und zum Kochen bringen. Sobald die Flüssigkeit siedet, die Paella-Pfanne in den Backofen geben und das Programm einstellen.

Zubehör und Voraussetzungen

Rost: Einschubhöhe 1.
Paella-Pfanne mit einem Bodendurchmesser von 24 cm: 3-4 Portionen.
Paella-Pfanne mit einem Bodendurchmesser von 28 cm: 4-5 Portionen.

Tipps

- Den Backofen nicht vorheizen
- Nach dem Garvorgang die Paella herausnehmen
- Paella-Pfannen mit Metallgriffen verwenden, nicht mit Plastikgriffen.

Programm 1: Schwarzer Reis

Beim Programmieren des Backofens das Gewicht des trockenen Reises beachten. Für 100 g Reis benötigt man ungefähr 150 ml Wasser.

Zutaten für 6 Portionen

- 40 ml Olivenöl
- 100 g Tomaten klein geschnitten
- 100 g rote Paprika
- 100 g Zwiebeln
- Knoblauch
- 600 g Garnelen, geschält
- 500 g kleine Tintenfische, gesäubert
- 2 Tüten Tintenfischtinte
- 600 g Rundkornreis
- 900 ml Wasser
- Salz nach Belieben

Zubereitung

1. Zwiebeln, Knoblauch und Paprika klein schneiden.
2. Garnelen und kleine Tintenfische anbraten, herausnehmen und warmhalten.
3. Tomaten, Paprika und Zwiebeln anbraten, bis die Zwiebeln goldgelb sind, anschließend das Wasser zufügen und zum Kochen bringen.
4. Wenn das Wasser kocht, Reis und Tintenfischtinte dazugeben und erneut zum Kochen bringen. Sobald die Flüssigkeit siedet, die Paella-Pfanne in den Backofen geben und das Programm einstellen.
5. Fünf Minuten vor Ende der Garzeit Garnelen und kleine Tintenfische auf dem Reis verteilen.

Zubehör und Voraussetzungen

Rost: Einschubhöhe 1.
Paella-Pfanne mit einem Bodendurchmesser von 24 cm: 3-4 Portionen.
Paella-Pfanne mit einem Bodendurchmesser von 28 cm: 4-5 Portionen.

Tipps

- Den Backofen nicht vorheizen
- Nach dem Garvorgang die Paella herausnehmen
- Paella-Pfannen mit Metallgriffen verwenden, nicht mit Plastikgriffen.

Programm 1: Reis mit Gemüse und Garnelen

Beim Programmieren des Backofens das Gewicht des trockenen Reises beachten. Für 100 g Reis benötigt man ungefähr 150 ml Wasser.

Zutaten für 6 Portionen

- 40 ml Olivenöl
- 150 g Lauch
- 150 g Karotten
- 250 g Erbsen
- 250 g grüne Bohnen
- 400 g Garnelen, geschält
- 100 g Tomaten klein geschnitten
- 600 g Rundkornreis
- 900 ml Wasser
- Salz nach Belieben

Zubereitung

1. Lauch, Karotten und grüne Bohnen klein schneiden.
2. Die Garnelen anbraten, herausnehmen und warmhalten.
3. Das Gemüse anbraten, Wasser zugeben und zum Kochen bringen.
4. Wenn das Wasser kocht, den Reis dazugeben und erneut zum Kochen bringen. Sobald die Flüssigkeit siedet, die Paella-Pfanne in den Backofen geben und das Programm einstellen. Fünf Minuten vor Ende der Garzeit die Garnelen auf dem Gericht verteilen.

Zubehör und Voraussetzungen

Rost: Einschubhöhe 1.

Paella-Pfanne mit einem Bodendurchmesser von 24 cm: 3-4 Portionen.

Paella-Pfanne mit einem Bodendurchmesser von 28 cm: 4-5 Portionen.

Tipps

- Den Backofen nicht vorheizen
- Nach dem Garvorgang die Paella herausnehmen
- Paella-Pfannen mit Metallgriffen verwenden, nicht mit Plastikgriffen.

Programm 1: Express-Reis

Beim Programmieren des Backofens das Gewicht des trockenen Reises beachten. Für 100 g Reis benötigt man ungefähr 160 ml Wasser.

Zutaten für 6 Portionen

- 40 ml Olivenöl
- 1200 g sautiertes Gemüse, tiefgefroren
- 100 g Tomaten klein geschnitten
- 600 g Rundkornreis
- 1200 ml Wasser
- Salz nach Belieben

Zubereitung

1. Das Gemüse auftauen lassen und bei mittlerer Hitze leicht anbraten. Die passierten Tomaten dazugeben und mit dem Gemüse vermischen.
2. Das Wasser zufügen und zum Kochen bringen.
3. Wenn das Wasser kocht, den Reis dazugeben. Sobald die Flüssigkeit siedet, die Paella-Pfanne in den Backofen geben und das Programm einstellen.

Zubehör und Voraussetzungen

Rost: Einschubhöhe 1.

Paella-Pfanne mit einem Bodendurchmesser von 24 cm: 3-4 Portionen.

Paella-Pfanne mit einem Bodendurchmesser von 28 cm: 4-5 Portionen.

Tipps

- Den Backofen nicht vorheizen
- Nach dem Garvorgang die Paella herausnehmen
- Paella-Pfannen mit Metallgriffen verwenden, nicht mit Plastikgriffen.

Programm 2: Auberginen mit Mozzarella und Parmesan

Bei diesem Rezept für das Programmieren des Backofens das Gewicht der in Scheiben geschnittenen Auberginen und Tomaten beachten.

Zutaten für 4 Portionen

- 8 Scheiben Auberginen
- 8 Scheiben Tomaten
- 8 Scheiben Mozzarella
- 50 g Parmesan, gerieben
- 2 EL frische Tomaten, passiert
- Salz

Zubereitung

1. Die Auberginen und Tomaten waschen. In ca. 7 mm dicke Scheiben schneiden.
2. Die in Scheiben geschnittenen Auberginen und Tomaten abwägen, um das Gewicht zu programmieren.
3. Etwas Öl auf dem Backblech verteilen. Die Auberginenscheiben darauf verteilen und leicht salzen.
4. Eine Tomatenscheibe auf jede Auberginenscheibe geben und diese mit einem EL frisch passierter Tomaten bestreichen.
5. Eine Scheibe Mozzarella auf jede Auberginen-Tomatenscheibe geben und mit geriebenem Parmesan bestreuen.
6. In den Backofen geben und das Programm einstellen.

Zubehör und Voraussetzungen

Universalpfanne: Einschubhöhe 3.

Tipp: Für ein optimales Garergebnis die Dicke der Auberginen- und Tomatenscheiben beachten.

Programm 3: Grillgemüse

Bei diesem Rezept für das Programmieren des Backofens das Gewicht des geputzten Gemüses beachten.

Zutaten für 4 Portionen

- 2 reife Tomaten, mittelgroß
- 2 Frühlingszwiebeln
- 1 Aubergine
- 1 rote Paprika
- 4 grüne Paprika
- Salz
- Olivenöl

Zubereitung

1. Zwiebeln und Auberginen längs halbieren. Mit der Schnittfläche auf das Blech geben, damit sie durch die Hitze nicht austrocknen.
2. Die ganzen Tomaten dazugeben.
3. Die rote Paprika in 4 oder 8 Streifen schneiden.
4. Die grünen Paprika in 2 oder 4 Streifen schneiden.
5. Das gesäuberte und geschnittene Gemüse abwägen, um das Gewicht zu programmieren.
6. Alles Gemüse auf das Backblech geben, salzen und mit Öl beträufeln. In den Backofen geben und das Programm einstellen.

Zubehör und Voraussetzungen

Universalpfanne: Einschubhöhe 3.

Tipp: Es ist wichtig, das Gemüse in Streifen zu schneiden oder zu halbieren, damit es vollständig durchgegart wird.

Programm 4: Dorade in Salzkruste

Bei diesem Rezept ist für das Programmieren des Backofens nur das Gewicht der Dorade zu beachten.

Zutaten für 2 Portionen

- Dorade, 600 g
- 1,5 - 2 kg grobes Salz

Zubereitung

1. Die gesäuberte Dorade abwägen, um das Gewicht zu programmieren.
2. Das Backblech mit grobem Salz ausstreuen, je nach Größe der Dorade.
3. Die gesäuberte Dorade auf das Salz legen und mit dem restlichen groben Salz lückenlos bedecken. Für einen festeren Salzmantel das Salz mit Wasser beträufeln.
4. In den Backofen geben und das Programm einstellen.

Zubehör und Voraussetzungen

Universalpfanne: Einschubhöhe 3.

Tipps

- Im Fischgeschäft auf den Salzmantel hinweisen.
- Dazu eine Sauce oder Beilagen servieren.

Programm 5: Panierter Seehecht

Bei diesem Rezept ist für das Programmieren des Backofens nur das Gewicht des gesäuberten Seehechts zu beachten.

Zutaten für 2 Portionen

- 700 g vom hinteren Teil des Seehechts
- 4 EL Paniermehl
- 2 Knoblauchzehen
- 80 ml Olivenöl
- Petersilie
- Weißer Pfeffer, gemahlen
- Salz

Zubereitung

1. Den gesäuberten Seehecht abwiegen, um das Gewicht zu programmieren.
2. Den gesäuberten Seehecht auf das Blech legen und würzen.
3. Das Paniermehl, den zerkleinerten Knoblauch, die gehackte Petersilie und 80 ml Olivenöl in einer Rührschüssel miteinander vermengen. Die Mischung auf sowie unter dem Seehecht verteilen.
4. In den Backofen geben und das Programm einstellen.

Zubehör und Voraussetzungen

Universalpfanne: Einschubhöhe 3.

Tipp: Im Fischgeschäft darum bitten, dass sich die Fischgräte nur in einer Seehecht-Hälfte befindet.

Programm 6: Hähnchen mit Gemüse

Bei diesem Rezept ist für das Programmieren des Backofens nur das Gewicht des gesäuberten Hähnchens zu beachten.

Zutaten für 4-6 Portionen

- Hähnchen, 1700 g
- 400 g Kartoffeln
- 400 g Zwiebeln
- 250 g Karotten
- 1 Zweig Petersilie
- 50 g Butter oder Margarine
- Weißer Pfeffer, gemahlen
- 400 ml Brühe/Wasser.
- Olivenöl

Zubereitung

1. Das Hähnchen säubern und ausnehmen. Mit Salz und Pfeffer würzen.
2. Das Hähnchen abwiegen, um das Gewicht zu programmieren.
3. Die Hälfte der Butter oder Margarine zusammen mit dem Zweig Petersilie in das Innere des Hähnchens geben. Mit der restlichen Butter oder Margarine das Hähnchen bestreichen.
4. Die geschälten Kartoffeln in sehr feine, ca 5 mm dicke Streifen schneiden.
5. Die Karotten schälen und in Scheiben schneiden.
6. Die Zwiebel schälen und in sehr feine Ringe schneiden.
7. Abschließend das Gemüse salzen, um das Hähnchen verteilen und Wasser bodenbedeckend hinzufügen. Anschließend etwas Olivenöl über das Hähnchen träufeln
8. In den Backofen geben und das Programm einstellen.

Zubehör und Voraussetzungen

Universalpfanne: Einschubhöhe 2.

Tipp: Es ist wichtig, die Dicke der Kartoffeln zu beachten.

Programm 7: Lende in Blätterteig

Bei diesem Rezept ist für das Programmieren des Backofens nur das Gewicht der Lende zu beachten.

Zutaten für 4-6 Portionen

- 1 Rinderlende, 1100 g
- 500 g Blätterteig
- 1 Ei
- Salz
- Schwarzer Pfeffer, gemahlen

Zubereitung

1. Das Backblech dünn mit Margarine bestreichen.
2. Die Arbeitsfläche mit Mehl bestäuben und den Blätterteig darauf ausrollen.
3. Die Lende abwägen, um das Gewicht zu programmieren.
4. Das Lendenstück mit Salz und Pfeffer würzen, auf den ausgerollten Blätterteig legen und darin einrollen. Auf das Backblech geben.
5. Das Ei verquirlen und mit einem Backpinsel auf den Blätterteig streichen.
6. In den Backofen geben und das Programm einstellen.

Zubehör und Voraussetzungen

Universalpfanne: Einschubhöhe 2.

Tipps

- Die im Backofen programmierten Garzeiten sind für die Zubereitung einer Lende medium. Für eine Lende well done, ein höheres als das real gewogene Gewicht angeben. Für eine Lende medium rare, ein geringeres Gewicht als das real gewogene Gewicht angeben. Es wird empfohlen, das Gewicht um jeweils 100 g zu erhöhen bzw. zu verringern.
- Zudem ist zu beachten, dass das Garergebnis von der Dicke der Lende abhängt. Gute Ergebnisse werden bei einem Durchmesser von 7 cm erzielt, bei einem größeren Durchmesser ist das Ergebnis medium rare bis blutig.

Programm 8: Thunfischpastete

Bei diesem Rezept ist für das Programmieren des Backofens nur das Gewicht des Blätterteigs zu beachten.

Zutaten für 4 Portionen

- 500 g Blätterteig
- 225 g frische Tomaten, passiert
- 350 g Zwiebeln
- 400 g Thunfisch in Öl
- 200 g rote eingelegte Paprika
- 2 hartgekochte Eier
- Olivenöl
- 1 Ei
- Salz

Zubereitung

1. Die Zwiebeln klein schneiden und bei schwacher Hitze anbraten. Sobald die Zwiebeln glasig werden und sich langsam goldgelb färben, vom Herd nehmen und abkühlen lassen.
2. Das Backblech mit etwas Butter oder Margarine einfetten.
3. Den Blätterteig abwägen, um das Gewicht zu programmieren
4. Den Teig in zwei gleichgroße Teile teilen. Die Arbeitsplatte mit Mehl bestäuben und den Blätterteig darauf auf ca. 30 x 30 cm. ausrollen.
5. Eine der ausgerollten Blätterteigplatten auf das Backblech geben und mit einer Gabel an verschiedenen Stellen einstechen.
6. Die Zutaten in angegebener Reihenfolge auf dem Teig verteilen: die frisch passierten Tomaten, die gebratenen Zwiebeln, den Thunfisch in Stücken, die eingelegte Paprika, das hart gekochte und klein gewürfelte Ei und einen Schuss Öl.
7. Die andere Blätterteigplatte auf die Zutaten legen und zum Verschließen rund herum gut mit den Fingern an die untere Blätterteigplatte andrücken.
8. Das Ei verquirlen und mit einem Backpinsel auf den Blätterteig streichen.
9. In den Backofen geben und das Programm einstellen.

Zubehör und Voraussetzungen

Universalpfanne: Einschubhöhe 2.

Tipp: Bei der unteren Teigplatte einen Rand von ca. 3 cm frei lassen, damit die obere Teigplatte an die untere angeedrückt werden kann.

Programm 9: Curry-Pizza

Bei diesem Rezept ist für das Programmieren des Backofens nur das Gewicht des Pizzateigs zu beachten.

Zutaten für 2-3 Portionen

- Pizzateig:
 - 240 g Mehl
 - 7 g Backhefe
 - 160 ml lauwarmes Wasser
 - 4 g Salz
- 70 g Zwiebeln, gehackt
- 20 g Margarine
- 3 TL Madras-Currypulver
- 100 g Champignons, in Scheiben
- 2 Scheiben Ananas
- 100 g Kochschinken, gewürfelt
- 100 g dänischer Mozzarella, gerieben
- 2 TL Senf
- Salz

Zubereitung

1. Mehl, Hefe, Wasser und Salz zu einem geschmeidigen Teig verarbeiten.
2. Den Teig für 15 Minuten bei einer Temperatur von 45° bis 50° in den Backofen geben.
3. Den Pizzateig abwiegen, um das Gewicht zu programmieren.
4. Den Pizzateig auf einem emaillierten Backblech auslegen.
5. Die Zwiebeln hacken und in einer Rührschüssel mit der Margarine, dem Senf und dem Curry vermengen. Herausnehmen und auf dem Teig verteilen.
6. Die Champignons, die in kleine Stücke geschnittene Ananas und den in Streifen geschnittenen Kochschinken darauf verteilen. Zum Schluss mit dem geriebenen Käse bestreuen.
7. In den Backofen geben und das Programm einstellen.

Zubehör und Voraussetzungen

Universalpfanne: Einschubhöhe 3.

Programm 9: Mediterrane Pizza

Bei diesem Rezept ist für das Programmieren des Backofens nur das Gewicht des Pizzateigs zu beachten.

Zutaten für 2-3 Portionen

- Pizzateig:
 - 240 g Mehl
 - 7 g Backhefe
 - 160 ml lauwarmes Wasser
 - 4 g Salz
- 80 g frische Tomaten, passiert
- 70 g Zwiebeln
- 80 g Thunfisch in Öl
- 100 g dänische Mozzarella, gerieben
- 40 g rote Paprika, angebraten
- 8 schwarze Oliven, ohne Kern
- 4 Sardellenfilets
- Öl
- Oregano

Zubereitung

1. Mehl, Hefe, Wasser und Salz zu einem geschmeidigen Teig verarbeiten.
2. Den Teig für 15 Minuten bei einer Temperatur von 45° bis 50° in den Backofen geben.
3. Den Pizzateig abwiegen, um das Gewicht zu programmieren.
4. Den Pizzateig auf einem emaillierten Backblech auslegen.
5. Die frisch passierten Tomaten auf dem Teig verteilen und mit Oregano bestreuen. Mit Öl beträufeln.
6. Der Reihe nach die in Ringe geschnittenen Zwiebeln, den Thunfisch in Stücken, den geriebenen Käse, die in Streifen geschnittenen Paprika, die halbierten Oliven und die Sardellenfilets darauf verteilen.
7. In den Backofen geben und das Programm einstellen.

Zubehör und Voraussetzungen

Universalpfanne: Einschubhöhe 3.

Programm 9: Vier-Käse-Pizza

Bei diesem Rezept ist für das Programmieren des Backofens nur das Gewicht des Pizzateigs zu beachten.

Zutaten für 2-3 Portionen

- Pizzateig:
 - 240 g Mehl
 - 7 g Backhefe
 - 160 ml lauwarmes Wasser
 - 4 g Salz
- 50 g frische Tomaten, passiert
- 50 g Emmentaler
- 50 g Brie
- 50 g Roquefort
- 50 g Mozzarella
- Öl
- Oregano

Zubereitung

1. Mehl, Hefe, Wasser und Salz zu einem geschmeidigen Teig verarbeiten.
2. Den Teig für 15 Minuten bei einer Temperatur von 45° bis 50° in den Backofen geben.
3. Den Pizzateig abwiegen, um das Gewicht zu programmieren.
4. Die frisch passierten Tomaten auf dem Teig verteilen und mit Oregano bestreuen. Mit Öl beträufeln.
5. Den Käse in kleine Stücke schneiden und auf dem Teig verteilen.
6. In den Backofen geben und das Programm einstellen.

Zubehör und Voraussetzungen

Universalpfanne: Einschubhöhe 3.

Tipp: Den Käse in der angegebenen Reihenfolge auf dem Teig verteilen, da der Schmelzpunkt für jede Käsesorte unterschiedlich ist.

Programm 9: Pizza Nostra

Bei diesem Rezept ist für das Programmieren des Backofens nur das Gewicht des Pizzateigs zu beachten.

Zutaten für 2-3 Portionen

- Pizzateig:
 - 240 g Mehl
 - 7 g Backhefe
 - 160 ml lauwarmes Wasser
 - 4 g Salz
- 50 g frische Tomaten, passiert
- 60 g Kochschinken
- 60 g Speck
- 70 g Emmentaler, gerieben
- 60 g Frischkäse
- Öl
- Oregano

Zubereitung

1. Mehl, Hefe, Wasser und Salz zu einem geschmeidigen Teig verarbeiten.
2. Den Teig für 15 Minuten bei einer Temperatur von 45° bis 50° in den Backofen geben.
3. Den Pizzateig abwiegen, um das Gewicht zu programmieren.
4. Den Pizzateig auf einem emaillierten Backblech auslegen.
5. Die frisch passierten Tomaten auf dem Teig verteilen und mit Oregano bestreuen. Mit Öl beträufeln.
6. Anschließend den geriebenen Emmentaler, den in Streifen geschnittenen Kochschinken, die Speckwürfel und zum Schluss den in kleine Würfel geschnittenen Frischkäse dazugeben.
7. In den Backofen geben und das Programm einstellen.

Zubehör und Voraussetzungen

Universalpfanne: Einschubhöhe 3.

Programm 10: Käsekuchen

Bei diesem Rezept ist für das Programmieren des Backofens nur das Gewicht der Flüssigmischung zu beachten.

Zutaten für 6-8 Portionen

- Grundteig:
 - 350 g Mehl
 - 2 TL Backpulver
 - 80 g Zucker
 - 1 Ei
 - 2 g Salz
 - 170 g Butter
- Flüssigmischung:
 - 185 g Zucker
 - 15 g Vanillezucker
 - 70 g Margarine
 - 3 Eier
 - 65 g Mehl
 - 750 g Quark

Zubereitung

1. Alle Zutaten für den Grundteig miteinander verrühren.
2. Mit der Hand durchkneten und zu einer Kugel formen.
3. Mit einem Nudelholz dünn ausrollen, damit der Teig Boden und Rand der Form abdeckt. Zwei Drittel des Teigs für den Boden der Form und ein Drittel für den Rand der Form verwenden.
4. In einer anderen Rührschüssel die Margarine mit Zucker und Vanillezucker schaumig schlagen, bis eine einheitliche Masse entsteht.
5. Unter Rühren nacheinander die Eier dazugeben.
6. Anschließend unter Rühren das Mehl hinzugeben.
7. Zuletzt den Quark beimengen und noch einige Minuten weiter schlagen.
8. Die Flüssigmasse abwiegen, um das Gewicht zu programmieren.
9. Die Flüssigmasse in die mit Teig ausgelegte Form gießen.
10. In den Backofen geben und das Programm einstellen.

Zubehör und Voraussetzungen

Rost: Einschubhöhe 3.

Tipps

- Es ist wichtig, die im Rezept angegebene Reihenfolge einzuhalten, da sich diese auf die endgültige Größe des Kuchens auswirkt.
- Der Kuchen nimmt beim Backvorgang an Volumen zu und beim Erkalten wieder ab.
- Es ist normal, wenn der Kuchen am Ende auf der Oberfläche an manchen Stellen leicht eingerissen ist.
- Die Form nach Beendigung des Backvorgangs noch 10 bis 15 im geöffneten Backofen lassen, damit sich die Füllung wieder setzen kann ohne rissig zu werden.
- Die Backform muss schwarz oder dunkel gefärbt und rund sein und darf nicht aus Aluminium bestehen.
- Empfehlungen für dieses Rezept:
 - Für ein Gewicht zwischen 800 g und 900 g eine Backform von Ø 24 cm.
 - Für ein Gewicht zwischen 1000 g und 1400 g eine Backform von Ø 26 cm.
- Der Grundteig des Kuchens ist brüchig, beim Ausrollen kann er zerbrechen. Den ausgerollten Teig vorsichtig und gleichmäßig in der Backform verteilen.

Programme

Wenn ein Braten fertig ist, kann er noch 10 Minuten im abgeschalteten, geschlossenen Garraum ruhen. So kann sich der Fleischsaft besser verteilen.

Hinweis: Der Gewichtsbereich ist bewusst eingeschränkt. Für sehr große Gerichte steht oft kein passendes Geschirr zur Verfügung und das Garergebnis würde nicht mehr stimmen.

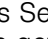
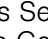
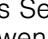
Programm	Lebensmittel	Geschirr	Flüssigkeit zugeben	Einschubhöhe	Einstellgewicht	Hinweise
11 Pizza , dünner Boden	tiefgekühlt, vorgebacken	Universalpfanne mit Backpapier	nein	3	Gesamtgewicht	Der Garraum muss zum Start kalt sein. Für eine zweite Pizza den Verpackungsangaben folgen.
12 Pizza , dicker Boden	tiefgekühlt, vorgebacken	Universalpfanne mit Backpapier	nein	3	Gesamtgewicht	Der Garraum muss zum Start kalt sein. Für eine zweite Pizza den Verpackungsangaben folgen.
13 Lasagne	tiefgekühlt	Originalverpackung	nein	3	Gesamtgewicht	-
14 Pommes frites	tiefgekühlt	Universalpfanne mit Backpapier	nein	3	Gesamtgewicht	Nebeneinander auf die Universalpfanne legen.
15 Aufback-Brötchen	tiefgekühlt, vorgebacken	Universalpfanne mit Backpapier	nein	3	Gesamtgewicht	-
16 Kartoffelgratin	-	Auflaufform ohne Deckel	nein	2	Gesamtgewicht	-
17 Nudelauflauf	mit vorgegarten Nudeln	Auflaufform ohne Deckel	nein	2	Gesamtgewicht	-
18 Backofenkartoffeln , ganz	ungeschälte, mehliges Kartoffeln	Universalpfanne	nein	3	Gesamtgewicht	-
19 Eintopf , mit Gemüse	vegetarisch	hoher Bräter mit Deckel	nach Rezept	2	Gesamtgewicht	Gemüse mit langer Garzeit (z. B. Möhren) in kleinere Stücke schneiden als Gemüse mit kurzer Garzeit (z. B. Tomaten)
20 Eintopf , mit Fleisch	-	hoher Bräter mit Deckel	nach Rezept	2	Gesamtgewicht	Das Fleisch muss vorher nicht angebraten werden!
21 Gulasch	Rind- oder Schweinefleisch gewürfelt mit Gemüse	hoher Bräter mit Deckel	nach Rezept	2	Gesamtgewicht	Fleisch unten einlegen und mit Gemüse bedecken. Das Fleisch muss vorher nicht angebraten werden!
22 Fisch , ganz	küchenfertig, gewürzt	Bräter mit Deckel	Bräterboden bedecken	2	Fischgewicht	-
23 Hähnchen , ungefüllt	küchenfertig, gewürzt	Bräter mit Glasdeckel	nein	2	Hähnchengewicht	mit der Brust nach oben ins Geschirr legen
24 Hähnchenteile	küchenfertig, gewürzt	Bräter mit Deckel	Bräterboden bedecken	2	Gewicht des schwersten Teils	-
25 Putenbrust	am Stück, gewürzt	Bräter mit Glasdeckel	Bräterboden bedecken, evtl. bis 250 g Gemüse zugeben	2	Putenbrustgewicht	-
26 Ente , ungefüllt	küchenfertig, gewürzt	Bräter ohne Deckel	nein	2	Entengewicht	-

Programm	Lebensmittel	Geschirr	Flüssigkeit zugeben	Einschubhöhe	Einstellgewicht	Hinweise
27 Gans , ungefüllt	küchenfertig, gewürzt	Bräter ohne Deckel	nein	2	Gansgewicht	-
28 Rinderschmorbraten	z. B. Hochrippe, Bug, Kugel oder Sauerbraten	Bräter mit Deckel	Bräterboden bedecken, evtl. bis 250 g Gemüse zugeben	2	Fleischgewicht	Das Fleisch muss vorher nicht angebraten werden!
29 Roastbeef , medium	küchenfertig, gewürzt	Bräter ohne Deckel	nein	2	Fleischgewicht	Das Fleisch muss vorher nicht angebraten werden!, mit der Fettseite nach oben ins Geschirr legen
30 Rinderrouladen	mit Gemüse oder Fleisch gefüllt	Bräter mit Deckel	Rouladen fast bedecken, z. B. mit Brühe oder Wasser	2	Gewicht aller gefüllten Rouladen	Das Fleisch muss vorher nicht angebraten werden!
31 Hackbraten , frisch	Hackteig aus Rind-, Schweine- oder Lammfleisch	Bräter mit Deckel	nein	2	Bratengewicht	Das Fleisch muss vorher nicht angebraten werden!
32 Lammkeule , medium	ohne Knochen, gewürzt	Bräter mit Deckel	Bräterboden bedecken, evtl. bis 250 g Gemüse zugeben	2	Fleischgewicht	Das Fleisch muss vorher nicht angebraten werden!
33 Lammkeule , durchgegart	ohne Knochen, gewürzt	Bräter mit Deckel	Bräterboden bedecken, evtl. bis 250 g Gemüse zugeben	2	Fleischgewicht	Das Fleisch muss vorher nicht angebraten werden!
34 Kalbsbraten , durchwachsen	z. B. Rücken oder Hüfte	Bräter mit Deckel	Bräterboden bedecken, evtl. bis 250 g Gemüse zugeben	2	Fleischgewicht	Das Fleisch muss vorher nicht angebraten werden!
35 Kalbsbraten , mager	z. B. Lende oder Nuss	Bräter mit Deckel	Bräterboden bedecken, evtl. bis 250 g Gemüse zugeben	2	Fleischgewicht	Das Fleisch muss vorher nicht angebraten werden!
36 Rehkeule	ohne Knochen, gesalzen	Bräter mit Deckel	Bräterboden bedecken, evtl. bis 250 g Gemüse zugeben	2	Fleischgewicht	-
37 Kaninchen , ganz	küchenfertig, innen gewürzt	Bräter mit Glasdeckel	Bräterboden bedecken, evtl. bis 250 g Gemüse zugeben	2	Fleischgewicht	-
38 Schweinenackenbraten	ohne Knochen, gewürzt	Bräter mit Glasdeckel	Bräterboden bedecken, evtl. bis 250 g Gemüse zugeben	2	Fleischgewicht	Das Fleisch muss vorher nicht angebraten werden!
39 Schweinebraten , mit Kruste	z. B. Schulter, gewürzt und Schwarte eingeschnitten	Bräter mit Glasdeckel	Bräterboden bedecken, evtl. bis 250 g Gemüse zugeben	2	Fleischgewicht	mit der Fettseite nach oben ins Geschirr legen, Schwarte gut salzen
40 Schweinelendenbraten	gewürzt	Bräter mit Glasdeckel	Bräterboden bedecken, evtl. bis 250 g Gemüse zugeben	2	Fleischgewicht	Das Fleisch muss vorher nicht angebraten werden!

Programm einstellen

Der Backofen wählt die optimale Heizart und die Zeit- und Temperatureinstellung. Sie müssen nur das Gewicht einstellen.

Das Gewicht kann nur innerhalb eines bestimmten Bereichs eingestellt werden.



1. Das Sensorfeld  berühren und im Einstellbereich das gewünschte Programm wählen.
2. Das Sensorfeld  berühren und im Einstellbereich das Gewicht einstellen.
3. Das Sensorfeld  berühren.

Nach wenigen Sekunden startet das Programm. Die programmierte Dauer läuft sichtbar im Anzeigefeld ab.

Wenn das Programm endet, ertönt ein Signal und die Zeit wird auf **00.00** eingestellt.

Sobald der Garvorgang beendet ist, den Backofen mit dem Hauptschalter ausschalten.

Dauer des Programms

Sie können die Dauer Ihres eingestellten Programms abfragen. Tippen Sie vor dem Start auf Taste , bis im Display das Symbol für die Dauer markiert ist. Tippen Sie erneut auf Taste , bis wieder das Programm bzw. das Gewicht angezeigt wird.

Ändern können Sie die voreingestellte Dauer eines Programms nicht.

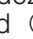
Nachgaren

Sobald das Programm beendet und das Signal verstummt ist, kann im Einstellbereich eine Dauer eingestellt werden. Der Backofen heizt mit den Programmeinstellungen weiter.

Hinweis: Mit dieser Funktion kann beliebig oft nachgegart werden.

Wenn das Gericht fertig ist, den Backofen mit dem Hauptschalter ausschalten.

Endezeit verschieben

Bei einigen Programmen kann die Endezeit verschoben werden. Vor dem Start das Sensorfeld  mehrmals berühren, bis im Anzeigefeld das Symbol für die Endezeit erscheint. Die Endezeit im Einstellbereich auf später verschieben.

Nach dem Start geht der Backofen in Warteposition.

Ändern und abbrechen

Nach dem Start können Sie die Programmnummer und das Gewicht nicht mehr ändern.

Die Endezeit können Sie ändern, solange das Gerät in Warteposition ist.

Soll das Programm unterbrochen werden, den Backofen mit dem Hauptschalter ausschalten.

Für Sie in unserem Kochstudio getestet

Hier finden Sie eine Auswahl an Speisen und die optimalen Einstellungen dazu. Wir zeigen Ihnen welche Heizart und Temperatur für Ihre Speise am besten geeignet ist. Sie erhalten Angaben zum passenden Zubehör und in welcher Höhe es eingeschoben werden sollte. Sie bekommen Tipps zum Geschirr und zur Zubereitung.

Hinweis: Beim Zubereiten von Lebensmitteln kann viel Wasserdampf im Garraum entstehen. Ihr Gerät ist sehr energieeffizient und gibt während des Betriebs nur wenig Wärme nach außen ab. Aufgrund der hohen Temperaturunterschiede zwischen dem Geräte-Innenraum und den äußeren Teilen des Gerätes, kann sich Kondenswasser an Tür, Bedienfeld oder benachbarten Möbelfronten absetzen. Das ist eine normale, physikalisch bedingte Erscheinung. Durch Vorheizen oder vorsichtiges Türöffnen kann Kondensat vermindert werden.

Allgemeine Hinweise

Empfohlene Einstellwerte

In der Tabelle finden Sie für verschiedene Speisen die optimale Heizart. Temperatur und Dauer sind von der Menge und Rezept abhängig. Deshalb sind Einstellbereiche angegeben. Versuchen Sie es zuerst mit den niedrigeren Werten. Eine niedrigere Temperatur ergibt eine gleichmäßigere Bräunung. Wenn erforderlich, stellen Sie beim nächsten Mal höher ein.

Hinweis: Garzeiten können nicht durch höhere Temperaturen verkürzt werden. Speisen werden nur außen gar, aber innen nicht durchgebacken.

Die Einstellwerte gelten für das Einschoben der Speise in den kalten Garraum. So sparen Sie bis zu 20 Prozent Energie. Wenn Sie vorheizen, verkürzen sich die angegebenen Backzeiten um einige Minuten.

Für ausgewählte Speisen ist vorheizen notwendig und in der Tabelle angegeben. Geben Sie Ihr Gericht und Zubehör erst nach dem Vorheizen in den Garraum.

Wenn Sie nach Ihrem eigenen Rezept zubereiten wollen, orientieren Sie sich an ähnlichen Speisen in der Tabelle. Zusätzliche Informationen finden Sie in den Tipps im Anschluss an die Einstelltabellen.

Entfernen Sie nicht genutztes Zubehör aus dem Garraum. So erhalten Sie ein optimales Garergebnis und sparen bis zu 20 Prozent Energie.

Heizart Sanfte Heißluft

Sanfte Heißluft ist eine intelligente Heizart für die schonende Zubereitung von Fleisch, Fisch und Gebäck. Das Gerät regelt optimal die Energiezufuhr in den Garraum. Das Gargut wird phasenweise mit Restwärme zubereitet. So bleibt es saftiger und bräunt weniger. Je nach Zubereitung und Lebensmittel kann Energie gespart werden. Wenn Sie während des Garens vorzeitig die Gerätetür öffnen oder durch Vorheizen verliert sich dieser Effekt.

Verwenden Sie nur Originalzubehör Ihres Gerätes. Es ist optimal auf den Garraum und die Heizarten abgestimmt. Entfernen Sie nicht genutztes Zubehör aus dem Garraum.

Schieben Sie die Speisen in den kalten, leeren Garraum. Halten Sie die Gerätetür während des Garens geschlossen. Garen Sie nur auf einer Ebene.

Die Heizart Sanfte Heißluft wird zur Ermittlung des Energieverbrauchs im Umluftmodus und der Energieeffizienzklasse verwendet.

Backen auf einer Ebene

Verwenden Sie zum Backen auf einer Ebene folgende Einschubhöhen:

- hohe Gebäcke bzw. Form auf dem Rost: Höhe 2
- flache Gebäcke bzw. im Backblech: Höhe 3

Backen auf mehreren Ebenen

Verwenden Sie Heißluft. Gleichzeitig eingeschobene Gebäcke auf Blechen oder in Formen müssen nicht gleichzeitig fertig werden.

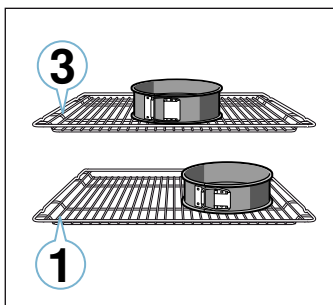
Backen auf zwei Ebenen:

- Universalpfanne: Höhe 3
Backblech: Höhe 1
- Formen auf dem Rost
erster Rost: Höhe 3
zweiter Rost: Höhe 1

Backen auf drei Ebenen:

- Backblech: Höhe 5
Universalpfanne: Höhe 3
Backblech: Höhe 1

Durch die gleichzeitige Zubereitung von Speisen können Sie bis zu 45 Prozent Energie sparen. Stellen Sie Formen nebeneinander oder versetzt übereinander in den Garraum.



Zubehör

Verwenden Sie nur Originalzubehör Ihres Gerätes. Es ist optimal auf den Garraum und die Betriebsarten abgestimmt.

Achten Sie darauf, dass Sie immer geeignetes Zubehör verwenden und es richtig herum einschieben.

→ "Zubehör" auf Seite 12

Backpapier

Verwenden Sie nur Backpapier, das für die gewählte Temperatur geeignet ist. Schneiden Sie Backpapier immer passend zu.

Kuchen und Gebäck

Ihr Gerät bietet Ihnen zahlreiche Heizarten zur Zubereitung von Kuchen und Kleingebäck. In den Einstelltabellen finden Sie optimale Einstellungen für viele Speisen.

Beachten Sie auch die Hinweise im Abschnitt zum Teig gehen lassen.

Backformen

Für ein optimales Garergebnis empfehlen wir Ihnen dunkle Backformen aus Metall.

Weißblechformen, Keramikformen und Glasformen verlängern die Backzeit und das Gebäck bräunt nicht gleichmäßig.

Wenn Sie Silikonformen verwenden wollen, orientieren Sie sich an den Angaben und Rezepten des Herstellers. Silikonformen sind oft kleiner als normale Formen. Die Mengen- und Rezeptangaben können abweichen.

Tiefkühlprodukte

Verwenden Sie keine stark vereisten Tiefkühlprodukte. Entfernen Sie Eis an der Speise.

Tiefkühlprodukte sind teilweise ungleichmäßig vorgebacken. Die ungleichmäßige Bräunung bleibt auch nach dem Backen bestehen.

Brot und Brötchen

Achtung!

Nie Wasser in den heißen Garraum gießen oder Geschirr mit Wasser auf den Garraumboden stellen. Durch den Temperaturwechsel können Emailschäden entstehen.

Manche Speisen gelingen am besten, wenn sie in mehreren Schritten gebacken werden. Diese sind in der Tabelle angegeben.

Die Einstellwerte für Brotteige gelten sowohl für Teige auf dem Backblech, als auch für Teige in einer Kastenform.

Kuchen in Formen

Gericht	Zubehör / Geschirr	Einschubhöhe	Heizart	Temperatur in °C	Dauer in Min.
Rührkuchen, einfach	Kranz-/Kastenform	2		140-150	75-85
Rührkuchen, einfach, 2 Ebenen	Kranz-/Kastenform	3+1		140-150	70-85
Rührkuchen, fein	Kranz-/Kastenform	2		150-170	60-80
Tortenboden aus Rührteig	Tortenbodenform	3		160-180	20-30
Obst- oder Quarktorte mit Mürbeteigboden	Springform Ø26 cm	2		160-180	70-90
Tarte	Tarteform	2		220-240	25-45
Hefekuchen	Springform Ø28 cm	2		150-160	25-35
Gugelhupf	Gugelhupfform	2		150-170	50-70
Biskuittorte, 3 Eier	Springform Ø26 cm	2		160-170	30-35
Biskuittorte, 6 Eier	Springform Ø28 cm	2		150-160*	30-40

* vorheizen

Kuchen auf dem Blech

Gericht	Zubehör / Geschirr	Einschubhöhe	Heizart	Temperatur in °C	Dauer in Min.
Rührkuchen mit Belag	Backblech	3		160-180	20-45
Rührkuchen, 2 Ebenen	Universalpfanne + Backblech	3+1		140-160	30-55
Mürbeteigkuchen mit trockenem Belag	Backblech	2		170-190	30-45
Mürbeteigkuchen mit trockenem Belag, 2 Ebenen	Universalpfanne + Backblech	3+1		160-170	35-45
Mürbeteigkuchen mit saftigem Belag	Universalpfanne	2		160-180	55-95
Hefekuchen mit trockenem Belag	Backblech	3		160-180	15-20
Hefekuchen mit trockenem Belag, 2 Ebenen	Universalpfanne + Backblech	3+1		150-170	20-30
Hefekuchen mit saftigem Belag	Universalpfanne	3		180-200	30-55
Hefekuchen mit saftigem Belag, 2 Ebenen	Universalpfanne + Backblech	3+1		150-170	45-65
Hefezopf, Hefekranz	Backblech	2		160-170	35-40
Biskuitrolle	Backblech	3		180-200*	10-15
Strudel, süß	Universalpfanne	2		190-200	45-60
Strudel, gefroren	Universalpfanne	3		200-220*	35-45

* vorheizen

Kleingebäck

Gericht	Zubehör / Geschirr	Einschubhöhe	Heizart	Temperatur in °C	Dauer in Min.
Muffins	Muffinblech	2		170-190	20-40
Muffins, 2 Ebenen	Muffinbleche	3+1		160-170*	20-45
Hefekleingebäck	Backblech	3		150-170	20-30
Hefekleingebäck, 2 Ebenen	Universalpfanne + Backblech	3+1		150-170	25-40
Blätterteiggebäck	Backblech	3		170-190*	20-35
Blätterteiggebäck, 2 Ebenen	Universalpfanne + Backblech	3+1		170-190*	25-45
Blätterteiggebäck, 3 Ebenen	Backbleche + Universalpfanne	5+3+1		170-190*	25-45
Brandteiggebäck	Backblech	3		190-210	35-50
Brandteiggebäck, 2 Ebenen	Universalpfanne + Backblech	3+1		190-210	35-45

* vorheizen

** 5 min vorheizen, verwenden Sie nicht die Schnellaufheizfunktion

Plätzchen

Gericht	Zubehör / Geschirr	Einschubhöhe	Heizart	Temperatur in °C	Dauer in Min.
Spritzgebäck	Backblech	3	☐	140-150**	25-40
Spritzgebäck, 2 Ebenen	Universalpfanne + Backblech	3+1	☉	140-150**	25-35
Spritzgebäck, 3 Ebenen	Backbleche + Universalpfanne	5+3+1	☉	130-140**	40-55
Plätzchen	Backblech	3	☐	140-160	15-25
Plätzchen, 2 Ebenen	Universalpfanne + Backblech	3+1	☉	140-160	15-25
Plätzchen, 3 Ebenen	Backbleche + Universalpfanne	5+3+1	☉	140-160	15-25
Baiser	Backblech	3	☉	80-90*	120-150
Baiser, 2 Ebenen	Universalpfanne + Backblech	3+1	☉	90-100*	100-150
Makronen	Backblech	3	☉	90-110	20-30
Makronen, 2 Ebenen	Universalpfanne + Backblech	3+1	☉	90-110	20-35
Makronen, 3 Ebenen	Backbleche + Universalpfanne	5+3+1	☉	90-110	30-40

* vorheizen
 ** 5 min vorheizen, verwenden Sie nicht die Schnellaufheizungsfunktion

Brot und Brötchen

Gericht	Zubehör / Geschirr	Einschubhöhe	Heizart	Schritt	Temperatur in °C	Dauer in Min.
Brot, 750 g (in Kastenform und freigeschoben)	Universalpfanne oder Kastenform	2	☉	-	200-220	20-40
Brot, 1000 g (in Kastenform und freigeschoben)	Universalpfanne oder Kastenform	2	☉	-	200-220	35-50
Brot, 1500 g (in Kastenform und freigeschoben)	Universalpfanne oder Kastenform	2	☉	-	200-220	40-60
Fladenbrot	Universalpfanne	3	☉	-	240-250	20-25
Brötchen, süß, frisch	Backblech	3	☐	-	150-160*	25-35
Brötchen, süß, frisch, 2 Ebenen	Universalpfanne + Backblech	3+1	☉	-	150-170*	15-25
Brötchen, frisch	Backblech	3	☐	-	180-200	20-30
Toast überbacken, 4 Stück	Rost	3	☐	-	200-220	15-20
Toast überbacken, 12 Stück	Rost	3	☐	-	220-240	15-25

* vorheizen

Pizza, Quiche und pikanter Kuchen

Gericht	Zubehör / Geschirr	Einschubhöhe	Heizart	Temperatur in °C	Dauer in Min.
Pizza, frisch	Backblech	3	☐	190-210	20-30
Pizza, frisch, 2 Ebenen	Universalpfanne + Backblech	3+1	☉	180-200	30-40
Pizza, frisch, dünner Boden	Pizzablech	2	☐	250-270*	8-13
Pizza, gekühlt	Rost	3	☐	190-210	10-15
Pizza, gefroren, dünner Boden 1 Stück	Rost	2	☐	190-210	15-20
Pizza, gefroren, dünner Boden 2 Stück	Universalpfanne + Rost	3+1	☉	190-210	20-25
Pizza, gefroren, dicker Boden 1 Stück	Rost	3	☐	180-200	20-25
Pizza, gefroren, dicker Boden 2 Stück	Universalpfanne + Rost	3+1	☉	190-210	25-30
Mini-Pizzen	Universalpfanne	3	☐	180-200	15-20
Pikante Kuchen in der Form	Springform Ø28 cm	2	☐	170-190	50-60
Quiche	Tarteform, Schwarzblech	1	☐	190-210	40-50
Pirogge	Auflaufform	2	☉	170-190	65-75
Empanada	Universalpfanne	2	☐	180-200	35-50
Börek	Universalpfanne	3	☐	200-210	30-40

* vorheizen

Tipps zum Backen

Sie möchten feststellen, ob das Gebäck durchgebacken ist.	Stechen Sie mit einem Holzstäbchen an der höchsten Stelle in das Gebäck. Wenn kein Teig mehr am Holz klebt, ist das Gebäck fertig.
Das Gebäck fällt zusammen.	Verwenden Sie beim nächsten Mal weniger Flüssigkeit. Oder stellen Sie die Temperatur um 10 °C niedriger ein und verlängern Sie die Backzeit. Beachten Sie die angegebenen Zutaten und Zubereitungshinweise im Rezept.
Das Gebäck ist in der Mitte hoch aufgegangen und am Rand niedriger.	Fetten Sie nur den Boden der Springform ein. Nach dem Backen lösen Sie das Gebäck vorsichtig mit einem Messer.
Der Obstsaft läuft über.	Verwenden Sie beim nächsten Mal die Universalpfanne.
Kleingebäck klebt beim Backen aneinander.	Um jedes Gebäckstück sollte ein Abstand von ca. 2 cm sein. So ist genügend Platz, damit Gebäckstücke schön aufgehen und rundherum bräunen können.
Das Gebäck ist zu trocken.	Stellen Sie die Temperatur um 10 °C höher ein und verkürzen Sie die Backzeit.
Das Gebäck ist insgesamt zu hell.	Ist die Einschubhöhe und das Zubehör korrekt, dann erhöhen Sie ggf. die Temperatur oder verlängern die Backzeit.
Das Gebäck ist oben zu hell, aber unten zu dunkel.	Schieben Sie beim nächsten Mal eine Ebene höher ein.
Das Gebäck ist oben zu dunkel, aber unten zu hell.	Schieben Sie beim nächsten Mal eine Ebene tiefer ein. Wählen Sie eine niedrigere Temperatur und verlängern Sie die Backzeit.
Das Gebäck in Form- oder Kasten wird hinten zu dunkel.	Stellen Sie die Backform nicht direkt an die Rückwand, sondern mittig auf das Zubehör.
Das Gebäck ist insgesamt zu dunkel.	Wählen beim nächsten Mal eine niedrigere Temperatur und verlängern Sie ggf. die Backzeit.
Das Gebäck ist ungleichmäßig gebräunt.	Wählen Sie die Temperatur etwas niedriger. Auch überstehendes Backpapier kann die Luftzirkulation beeinflussen. Schneiden Sie Backpapier immer passend zu. Achten Sie darauf, dass die Backform nicht direkt vor den Öffnungen der Garraum-Rückwand steht. Beim Backen von Kleingebäck sollten Sie möglichst gleiche Größen und Dicken verwenden.
Sie haben auf mehreren Ebenen gebacken. Auf dem oberen Blech ist das Gebäck dunkler als auf dem unteren.	Wählen Sie zum Backen auf mehreren Ebenen immer Heißluft. Gleichzeitig eingeschobene Gebäcke auf Blechen oder in Formen müssen nicht gleichzeitig fertig werden.
Das Gebäck sieht gut aus, ist aber innen nicht durchgebacken.	Backen Sie mit niedrigerer Temperatur etwas länger und geben Sie ggf. weniger Flüssigkeit hinzu. Bei Gebäck mit saftigem Belag backen Sie erst den Boden vor. Bestreuen Sie ihn mit Mandeln oder Paniermehl und geben dann den Belag darauf.
Das Gebäck löst sich nicht beim Stürzen.	Lassen Sie das Gebäck nach dem Backen noch 5 bis 10 Minuten auskühlen. Sollte er sich immer noch nicht lösen, lockern Sie den Rand nochmals vorsichtig mit einem Messer. Stürzen Sie das Gebäck erneut und bedecken Sie die Form mehrmals mit einem nassen, kalten Tuch. Beim nächsten Mal die Form einfetten und mit Paniermehl ausstreuen.

Aufläufe und Gratins

Ihr Gerät bietet Ihnen zahlreiche Heizarten zur Zubereitung von Auflauf. In den Einstelltabelle finden Sie optimale Einstellungen für viele Speisen.

Der Garzustand eines Auflaufs ist abhängig von der Größe des Geschirrs und von der Höhe des Auflaufs.

Verwenden Sie für Aufläufe und Gratins ein breites, flaches Geschirr. In einem schmalen, hohen Geschirr benötigen die Speisen mehr Zeit und werden an der Oberseite dunkler.

Verwenden Sie immer die angegebenen Einschubhöhen.

Sie können auf einer Ebene in Formen oder mit der Universalpfanne zubereiten.

- Formen auf dem Rost: Höhe 2
- Universalpfanne: Höhe 3

Durch die gleichzeitige Zubereitung von Speisen können Sie bis zu 45 Prozent Energie sparen. Stellen Sie Formen nebeneinander in den Garraum.

Gericht	Zubehör / Geschirr	Einschubhöhe	Heizart	Temperatur in °C	Dauer in Min.
Auflauf, pikant, gegarte Zutaten	Auflaufform	2	☐	200-220	30-60
Auflauf, süß	Auflaufform	2	☐	170-190	40-60
Kartoffelgratin, rohe Zutaten, 4 cm hoch	Auflaufform	2	⊕	150-170	60-80
Kartoffelgratin, rohe Zutaten, 4 cm hoch, 2 Ebenen	Auflaufform	3+1	⊕	150-160	65-80

Geflügel, Fleisch und Fisch

Ihr Gerät bietet Ihnen verschiedene Heizarten zur Zubereitung von Geflügel, Fleisch und Fisch. In den Einstelltabellen finden Sie optimale Einstellungen für einige Speisen.

Braten auf dem Rost

Das Braten auf dem Rost ist besonders geeignet für großes Geflügel oder mehrere Stücke gleichzeitig.

Schieben Sie die Universalpfanne mit dem aufgelegten Rost in die angegebene Einschubhöhe. Achten Sie darauf, dass der Rost richtig auf der Universalpfanne aufliegt. → "Zubehör" auf Seite 12

Geben Sie je nach Größe und Art des Bratens bis zu ½ Liter Wasser in die Universalpfanne. Abtropfende Flüssigkeit wird aufgefangen. Aus diesem Bratensatz können Sie eine Soße zubereiten. Zudem entsteht so weniger Rauch und der Garraum bleibt sauberer.

Braten im Geschirr

Warnung – Verletzungsgefahr durch zerspringendes Glas!

Heißes Glasgeschirr auf einem trockenen Untersetzer abstellen. Wenn die Unterlage nass oder kalt ist, kann das Glas springen.

Warnung – Verbrühungsgefahr!

Beim Öffnen des Deckels nach dem Garen kann sehr heißer Dampf entweichen. Heben Sie den Deckel hinten an, damit der heiße Dampf vom Körper weg entweichen kann.

Verwenden Sie nur Geschirr, das für Backöfen geeignet ist. Am besten geeignet ist Geschirr aus Glas. Prüfen Sie, ob das Geschirr in den Garraum passt.

Glänzende Bräter aus Edelstahl oder Aluminium reflektieren die Wärme wie ein Spiegel und sind so nur bedingt geeignet. Das Geflügel, Fleisch und Fisch gart langsamer und bräunt weniger. Verwenden Sie eine höhere Temperatur und/oder eine längere Garzeit.

Beachten Sie die Herstellerangaben zu Ihrem Bratgeschirr.

Offenes Geschirr

Zur Zubereitung von Geflügel, Fleisch und Fisch verwenden Sie am besten eine hohe Bratform. Stellen Sie die Form auf den Rost. Wenn Sie kein passendes Geschirr haben, verwenden Sie die Universalpfanne.

Geschlossenes Geschirr

Der Garraum bleibt bei der Zubereitung im geschlossenen Geschirr wesentlich sauberer. Achten Sie darauf, dass der Deckel passt und gut schließt. Stellen Sie das Geschirr auf den Rost.

Geflügel, Fleisch und Fisch kann auch in einem geschlossenen Bräter knusprig werden. Verwenden Sie dazu einen Bräter mit Glasdeckel und stellen Sie eine höhere Temperatur ein.

Grillen

Lassen Sie die Gerätetür während des Grillens geschlossen. Nie bei geöffneter Gerätetür grillen.

Legen Sie das Grillgut auf den Rost. Zusätzlich die Universalpfanne mit der Abschrägung zur Gerätetür mindestens eine Einschubhöhe darunter einschieben. Abtropfendes Fett wird aufgefangen.

Nehmen Sie möglichst gleiche Grillstücke mit ähnlicher Dicke und Gewicht. So bräunen sie gleichmäßig und bleiben schön saftig. Legen Sie die Grillstücke direkt auf den Rost.

Wenden Sie die Grillstücke mit einer Grillzange. Wenn Sie mit einer Gabel ins Fleisch stechen, verliert es Saft und wird trocken.

Salzen Sie Fleisch erst nach dem Grillen. Salz entzieht dem Fleisch Wasser.

Hinweise

- Der Grillheizkörper schaltet sich immer wieder ein und aus, das ist normal. Wie oft das geschieht, richtet sich nach der eingestellten Grillstufe.
- Beim Grillen kann Rauch entstehen.

Bratenthermometer

Je nach Ausstattung Ihres Gerätes verfügen Sie über einen Bratenthermometer. Mit dem Bratenthermometer können Sie punktgenau Garen. Lesen Sie wichtige Hinweise zur Anwendung des Bratenthermometers im entsprechenden Kapitel nach. Dort erhalten Sie Angaben zum Einstecken des Bratenthermometers, den möglichen Heizarten und noch weitere Informationen.

Empfohlene Einstellwerte

Die Einstellwerte gelten für das Einschieben von ungefülltem, bratfertigem Geflügel, Fleisch oder Fisch mit Kühlschranktemperatur in den kalten Garraum.

In der Tabelle finden Sie Angaben für Geflügel, Fleisch und Fisch mit Vorschlagsgewichten. Wenn Sie schwereres Geflügel, Fleisch oder Fisch zubereiten wollen, verwenden Sie auf jeden Fall die niedrigere Temperatur. Bei mehreren Stücken orientieren Sie sich am Gewicht des schwersten Stückes zur Ermittlung der Gardauer. Die einzelnen Stücke sollten annähernd gleich groß sein.

Je größer ein Geflügel, Fleisch oder Fisch, desto niedriger die Temperatur und umso länger die Gardauer.

Wenden Sie Geflügel, Fleisch und Fisch nach ca. ½ bis ⅔ der angegebenen Zeit.

Geflügel

Stechen Sie bei Ente oder Gans die Haut unter den Flügeln ein. So kann das Fett ablaufen.

Schneiden Sie bei Entenbrust die Haut ein. Wenden Sie Entenbrust nicht.

Geben Sie zu Geflügel im Geschirr etwas Flüssigkeit dazu. Der Boden des Geschirrs sollte ca. 1-2 cm hoch bedeckt sein.

Wenn Sie Geflügel wenden, achten Sie darauf, dass zuerst die Brustseite bzw. die Hautseite unten ist.

Geflügel wird besonders knusprig braun, wenn Sie es gegen Ende der Bratzeit mit Butter, Salzwasser oder Orangensaft bestreichen.

Fleisch

Bestreichen Sie mageres Fleisch nach Belieben mit Fett oder belegen Sie es mit Speckstreifen.

Geben Sie zum Braten von magerem Fleisch etwas Flüssigkeit hinzu. Im Glasgeschirr sollte der Boden des Geschirrs ca. ½ cm hoch bedeckt sein.

Schneiden Sie eine Schwarte kreuzweise ein. Wenn Sie den Braten wenden, achten Sie darauf, dass zuerst die Schwarte unten ist.

Wenn der Braten fertig ist, sollte er noch 10 Minuten im abgeschalteten, geschlossenen Garraum ruhen. So verteilt sich der Fleischsaft besser. Wickeln Sie den Braten ggf. in Alufolie ein. In der angegebenen Gardauer ist die empfohlene Ruhezeit nicht enthalten.

Das Braten und Schmoren im Geschirr ist komfortabler. Sie können den Braten mit dem Geschirr einfacher aus dem Garraum nehmen und die Soße direkt im Geschirr zubereiten.

Die Menge der Flüssigkeit ist abhängig von Fleischart und Material des Geschirrs und davon, ob Sie einen Deckel verwenden. Wenn Sie Fleisch im emaillierten oder dunklen Metallbräter zubereiten, ist etwas mehr Flüssigkeit nötig, als im Glasgeschirr.

Während des Bratens verdunstet die Flüssigkeit im Geschirr. Gießen Sie bei Bedarf vorsichtig Flüssigkeit nach.

Der Abstand zwischen Fleisch und Deckel sollte mindestens 3 cm betragen. Das Fleisch kann aufgehen.

Zum Schmoren braten Sie das Fleisch nach Bedarf vorher an. Geben Sie für den Schmorfond Wasser, Wein, Essig oder Ähnliches hinzu. Der Boden des Geschirrs sollte 1-2 cm hoch bedeckt sein.


Fisch

Ganzer Fisch muss nicht gewendet werden. Schieben Sie den ganzen Fisch in Schwimmstellung, mit Rückenflosse nach oben, in den Garraum. Eine angeschnittene Kartoffel oder ein kleines ofenfestes Gefäß im Bauch des Fisches verleiht Stabilität.

Ob der Fisch gar ist, erkennen Sie, wenn sich die Rückenflosse leicht lösen lässt.

Geben Sie zum Dünsten zwei bis drei Esslöffel Flüssigkeit und etwas Zitronensaft oder Essig ins Geschirr.

Geflügel

Gericht	Zubehör / Geschirr	Einschubhöhe	Heizart	Temperatur in °C	Dauer in Min.
Hähnchen, 1,3 kg	Geschirr offen	2		200-220	60-70
Hähnchenkleinteile, je 250 g	Geschirr offen	3		220-230	30-35
Hähnchen Sticks, Nuggets, gefroren	Universalpfanne	3		190-210	20-25
Ente, 2 kg	Geschirr offen	2		180-200	90-110
Entenbrust, medium, je 300 g	Geschirr offen	3		210-230	35-40
Gans, 3 kg	Geschirr offen	2		140	130-140
				160	50-60
Gänsekeulen, je 350 g	Geschirr geschlossen	2		150-160	80-90
				230-240	30-40
Babypute, 2,5 kg	Geschirr offen	2		180-200	75-90
Putenbrust, ohne Knochen, 1 kg	Geschirr geschlossen	2		240-260	80-100
Putenoberkeule, mit Knochen, 1 kg	Geschirr offen	2		180-200	80-100

Fleisch

Gericht	Zubehör / Geschirr	Einschubhöhe	Heizart	Schritt	Temperatur in °C	Dauer in Min.
Schweinebraten ohne Schwarte, z. B. Nacken, 1,5 kg	Geschirr offen	2		-	160-170	150-160
Schweinebraten mit Schwarte z. B. Schulter, 2 kg	Geschirr offen	2		1	130-140	135-145
				2	190-200	25-30
Schweinelendenbraten, 1,5 kg	Geschirr geschlossen	2		-	190-200	100-110***
Schweinesteaks, 2 cm dick	Rost	4		-	3	20-25**
Rinderfilet, medium, 1 kg	Rost + Unipfanne	3		-	210-220****	40-50**
Rinderschmorbraten, 1,5 kg	Geschirr geschlossen	2		-	200-220	130-150*****
Roastbeef, medium, 1,5 kg	Rost + Unipfanne	3		-	200-220****	60-70
Burger, 3-4 cm hoch	Rost	4		-	3****	25-30
Kalbsbraten, 1,5 kg	Geschirr offen	2		-	160-180	140-160
Kalbshaxe, 1,5 kg	Geschirr geschlossen	2		-	200-220	125-140
Lammkeule ohne Knochen, medium, 1,5 kg	Geschirr offen	2		-	170-190	70-80***
Lammrücken mit Knochen, medium, 1,5 kg	Geschirr offen	2		-	180-190	45-55***
Grillwürste	Rost	3		-	3	15-20
Hackbraten, 1 kg	Geschirr offen	2		-	170-180	70-80

* vorheizen
 ** Universalpfanne auf Einschubhöhe 2 darunter einschieben
 *** ohne wenden
 **** wenden nach 1/2 - 2/3 der Garzeit
 ***** zu Beginn Flüssigkeit in das Geschirr zugeben, Bratenstück soll mind. zu 2/3 in Flüssigkeit liegen

Fisch

Gericht	Zubehör / Geschirr	Einschubhöhe	Heizart	Temperatur in °C	Dauer in Min.
Fisch, gegrillt, ganz 300 g, z. B. Forelle	Rost	2		160-180	20-30***
Fisch, gegrillt, ganz 1,5 kg, z. B. Lachs	Rost	2		170-190	30-40***
Fischfilet, -kotelett, gegrillt, 2-3 cm dick	Rost	4		3	12-22**
Fischfilet, gedünstet, natur, 2-3 cm dick	Geschirr geschlossen	2		170-190	35-45
Fisch, gedünstet, ganz 300 g, z. B. Forelle	Geschirr geschlossen	2		170-190	40-50
Fisch, gedünstet, ganz 1,5 kg, z. B. Lachs	Geschirr geschlossen	2		180-200	55-65

* vorheizen
 ** Universalpfanne auf Einschubhöhe 2 einschieben
 *** Universalpfanne unter Rost einschieben

Tipps zum Braten und Schmoren

Der Garraum verschmutzt stark.	Bereiten Sie Ihr Gargut in einem geschlossenen Bräter bei höherer Temperatur zu oder benutzen Sie das Grillblech. Wenn Sie das Grillblech verwenden, erhalten Sie optimale Bratergebnisse. Sie können das Grillblech als Sonderzubehör nachkaufen.
Der Braten ist zu dunkel und die Kruste stellenweise verbrannt und/oder der Braten ist zu trocken.	Überprüfen Sie die Einschubhöhe und die Temperatur. Wählen Sie beim nächsten Mal eine niedrigere Temperatur und verkürzen Sie ggf. die Bratdauer.
Die Kruste ist zu dünn.	Erhöhen Sie die Temperatur oder schalten Sie nach dem Ende der Bratdauer den Grill kurz ein.
Der Braten sieht gut aus, aber die Soße ist angebrannt.	Wählen Sie beim nächsten Mal ein kleineres Bratgeschirr und geben Sie ggf. mehr Flüssigkeit hinzu.
Der Braten sieht gut aus, aber die Soße ist zu hell und wässrig.	Wählen Sie beim nächsten Mal ein größeres Bratgeschirr und geben Sie ggf. weniger Flüssigkeit hinzu.
Beim Schmoren brennt das Fleisch an.	Bratgeschirr und Deckel müssen zusammenpassen und gut schließen. Reduzieren Sie die Temperatur und geben Sie bei Bedarf während des Schmorens noch Flüssigkeit hinzu.

Gemüse und Beilagen

Hier finden Sie Angaben zur Zubereitung von Grillgemüse, Kartoffeln und tiefgekühlten Kartoffelprodukten.

Halten Sie sich an die Angaben in der Tabelle.

Gericht	Zubehör / Geschirr	Einschubhöhe	Heizart	Temperatur in °C	Dauer in Min.
Grillgemüse	Universalpfanne	5		3	10-15
Gebackene Kartoffeln, halbiert	Universalpfanne	3		160-180	45-60
Kartoffelprodukte, gefroren z. B. Pommes Frites, Kroketten, Kartoffeltaschen, Rösti	Universalpfanne	3		200-220	25-35
Pommes Frites, 2 Ebenen	Universalpfanne + Backblech	3+1		190-210	30-40

Desserts

Mit Ihrem Gerät können Sie Soufflés und Joghurt selbst herstellen.

Soufflés

Soufflés können Sie auch im Wasserbad in der Universalpfanne zubereiten. Schieben Sie dazu die Universalpfanne auf Höhe 2 ein.

- 150 g Joghurt (Kühlschrank-Temperatur) einrühren.
- In Tassen oder kleine Gläser füllen und mit Frischhaltefolie abdecken.
- Tassen oder Gläser auf den Garraumboden stellen und wie in der Tabelle angegeben einstellen.
- Nach der Zubereitung den Joghurt im Kühlschrank abkühlen lassen.

Joghurt

Nehmen Sie Zubehör und Gestelle aus dem Garraum. Der Garraum muss leer sein.

- 1 Liter Milch (3,5 % Fett) auf dem Kochfeld auf 90 °C erhitzen und auf 40 °C abkühlen.
Bei H-Milch reicht das Anwärmen auf 40 °C.

Gericht	Zubehör / Geschirr	Einschubhöhe	Heizart	Temperatur in °C	Dauer in Min.
Joghurt	Portionsformen	-		40-45	8-9h
Soufflé in Portionsformen	Portionsformen	2		160-180	35-45

Acrylamid in Lebensmitteln

Acrylamid entsteht vor allem bei hochoverhitzt zubereiteten Getreide- und Kartoffelprodukten, wie z. B. Kartoffelchips, Pommes frites, Toast, Brötchen, Brot oder feinen Backwaren (Kekse, Lebkuchen, Spekulatius).

Tipps zur acrylamidarmen Zubereitung	
Allgemein	<ul style="list-style-type: none"> Garzeiten möglichst kurz halten. Speisen goldgelb, nicht zu dunkel bräunen. Großes, dickes Gargut enthält weniger Acrylamid.
Backen	Mit Ober-/Unterhitze max. 200 °C. Mit Heißluft max. 180 °C.
Plätzchen	Mit Ober-/Unterhitze max. 190 °C. Mit Heißluft max. 170 °C. Ei oder Eigelb verringert die Bildung von Acrylamid.
Backofen Pommes frites	Gleichmäßig und einlagig auf dem Blech verteilen. Ca. 400-600 g pro Blech backen, damit die Pommes nicht austrocknen und knusprig werden.

Dörren

Mit Heißluft können Sie hervorragend dörren. Bei dieser Art der Konservierung werden Aromastoffe durch den Wasserentzug konzentriert.

Verwenden Sie nur einwandfreies Obst, Gemüse und Kräuter und waschen Sie es gründlich. Legen Sie den Rost mit Back- oder Pergamentpapier aus. Lassen Sie das Obst gut abtropfen und trocknen Sie es ab.

Schneiden Sie es ggf. in gleich große Stücke oder dünne Scheiben. Legen Sie ungeschältes Obst auf die Schale mit den Schnittflächen nach oben. Achten Sie darauf, dass sowohl Obst als auch Pilze auf dem Rost nicht übereinander liegen.

Raspeln Sie Gemüse und blanchieren Sie es anschließend. Lassen Sie das blanchierte Gemüse gut abtropfen und verteilen Sie es gleichmäßig auf dem Rost.

Trocknen Sie Kräuter mit Stiel. Legen Sie die Kräuter gleichmäßig und leicht gehäuft auf den Rost.

Verwenden Sie zum Dörren folgende Einschubhöhen:

- 1 Rost: Höhe 3
- 2 Roste: Höhe 3+1

Wenden Sie sehr saftiges Obst und Gemüse mehrmals. Das Gedörnte sofort nach dem Trocknen vom Papier lösen.

In der Tabelle finden Sie die Einstellungen zum Dörren von verschiedenen Lebensmitteln. Temperatur und Dauer sind von der Art, Feuchtigkeit, Reife und Dicke des Dörrguts abhängig. Je länger Sie das Dörrgut trocknen lassen, desto besser ist es konserviert. Je dünner man schneidet, desto schneller ist das Dörrende erreicht und desto aromatischer bleibt das Dörrgut. Deshalb sind Einstellbereiche angegeben.

Wenn Sie weitere Lebensmittel dörren wollen, orientieren Sie sich an ähnlichen Lebensmitteln in der Tabelle.

Obst, Gemüse und Kräuter	Zubehör	Heizart	Temperatur in °C	Dauer in Stunden
Kernobst (Apfelringe, 3 mm dick, pro Rost 200 g)	1-2 Roste	☉	80	4-8
Wurzelgemüse (Karotten), geraspelt, blanchiert	1-2 Roste	☉	80	4-7
Pilze in Scheiben	1-2 Roste	☉	80	5-8
Kräuter, geputzt	1-2 Roste	☉	60	2-5

Einkochen

Sie können in Ihrem Gerät Obst und Gemüse einkochen.

Warnung – Verletzungsgefahr!

Bei fehlerhaft eingekochten Lebensmitteln können die Einmachgläser platzen. An die Angaben zum Einkochen halten.

Gläser

Verwenden Sie nur saubere und unbeschädigte Einmachgläser. Verwenden Sie nur hitzebeständige, saubere und unbeschädigte Gummiringe. Klammern und Federn vorher prüfen.

Verwenden Sie bei einem Einkoch-Vorgang nur Einmachgläser von gleicher Größe und mit dem gleichen Lebensmittel. Im Garraum können Sie die Inhalte von maximal sechs Einmachgläsern mit ½, 1 oder 1½ Liter gleichzeitig einkochen. Verwenden Sie keine größeren oder höheren Gläser. Die Deckel könnten platzen.

Die Einmachgläser dürfen sich während des Einkochens im Garraum nicht berühren.

Obst und Gemüse vorbereiten

Verwenden Sie nur einwandfreies Obst und Gemüse. Waschen Sie es gründlich.

Obst bzw. Gemüse je nach Art schälen, entkernen und zerkleinern und in Einmachgläser bis ca. 2 cm unter den Rand füllen.

Obst: Das Obst in den Einmachgläsern mit heißer, abgeschäumter Zuckerlösung auffüllen (ca. 400 ml für ein 1-Literglas). Auf einen Liter Wasser:

- ca. 250 g Zucker bei süßem Obst
- ca. 500 g Zucker bei saurem Obst

Gemüse: Das Gemüse in den Einmachgläsern mit heißem, abgekochtem Wasser auffüllen.

Die Glasränder abwischen, sie müssen sauber sein. Auf jedes Glas einen nassen Gummiring und einen Deckel legen. Die Gläser mit Klammern verschließen. Die Gläser in die Universalpfanne stellen, so dass sie sich nicht berühren. 500 ml heißes Wasser (ca. 80 °C) in die Universalpfanne gießen. Wie in der Tabelle angegeben einstellen.

Einkochen beenden

Obst: Nach einiger Zeit steigen in kurzen Abständen Bläschen auf. Gerät ausschalten, sobald alle Einmachgläser perlen. Nehmen Sie die Gläser nach der angegebenen Nachwärmzeit aus dem Garraum.

Gemüse: Nach einiger Zeit steigen in kurzen Abständen Bläschen auf. Sobald alle Einmachgläser perlen, die Temperatur auf 120 °C reduzieren und Gläser wie in der Tabelle angegeben im geschlossenen Garraum weiterperlen lassen. Schalten Sie nach dieser Zeit das Gerät aus und nutzen Sie wie in der Tabelle angegeben noch einige Minuten die Nachwärme.

Nehmen Sie die Gläser nach dem Einkochen aus dem Garraum und stellen Sie sie auf ein sauberes Tuch. Stellen Sie die heißen Gläser nicht auf einer kalten oder nassen Unterlage ab, sie könnten springen. Decken Sie die Einmachgläser ab, um sie vor Zugluft zu schützen. Klammern erst entfernen, wenn die Gläser kalt sind.

de Für Sie in unserem Kochstudio getestet

Die angegebenen Zeiten in der Einstelltabelle sind Richtwerte zum Einkochen von Obst und Gemüse. Sie können durch Raumtemperatur, Anzahl der Gläser, Menge, Wärme und Qualität des Glasinhalts beeinflusst werden. Die Angaben beziehen sich auf 1-Liter-Rundgläser. Bevor Sie um- bzw. ausschalten, prüfen Sie, ob es in den Gläsern richtig perlt. Der Perlvorgang beginnt nach ca. 30-60 Minuten.

Gericht	Zubehör / Geschirr	Einschubhöhe	Heizart	Schritt	Temperatur in °C	Dauer in Min.
Gemüse, z. B. Karotten	1 Liter Einmachgläser	1	☉	1.	160-170	bis zum Perlen: 30-40
				2.	120	vom Perlen an: 30-40
				3.	-	Nachwärme: 30
Gemüse, z. B. Gurken	1 Liter Einmachgläser	1	☉	1.	160-170	bis zum Perlen: 30-40
				2.	-	Nachwärme: 30
Steinobst, z. B. Kirschen, Zwetschgen	1 Liter Einmachgläser	1	☉	1.	160-170	bis zum Perlen: 30-40
				2.	-	Nachwärme: 35
Kernobst, z. B. Äpfel, Erdbeeren	1 Liter Einmachgläser	1	☉	1.	160-170	bis zum Perlen: 30-40
				2.	-	Nachwärme: 25

Teig gehen lassen

Ihr Hefeteig geht deutlich schneller auf, als bei Raumtemperatur und trocknet nicht aus. Starten Sie den Betrieb nur bei völlig abgekühltem Garraum.

Lassen Sie Hefeteig immer zweimal gehen. Beachten Sie die Angaben in den Einstelltabelle für das 1. und 2. Gehenlassen (Teiggare und Stückgare).

Teiggare

Geben Sie den Teig in eine hitzebeständige Schüssel und stellen Sie sie auf den Rost. Wie in der Tabelle angegeben einstellen.

Während des Gärvorgangs die Gerätetür nicht öffnen, da sonst Feuchtigkeit entweicht. Den Teig nicht abdecken.

Während des Betriebs entsteht Kondensat und die Türscheibe beschlägt. Nach dem Gären den Garraum auswischen. Kalkrückstände mit etwas Essig auflösen und mit klarem Wasser nachwischen.

Stückgare

Stellen Sie Ihr Gebäck auf die in der Tabelle angegebene Einschubhöhe.

Wenn Sie vorheizen wollen, erfolgt die Stückgare außerhalb des Gerätes an einem warmen Ort.

Temperatur und Gärdauer sind abhängig von der Art und Menge der Zutaten. Deshalb sind die Angaben in der Einstelltabelle Richtwerte.

Gericht	Zubehör / Geschirr	Einschubhöhe	Heizart	Schritt	Temperatur in °C	Dauer in Min.
Hefeteig, leicht	Schüssel	2	☐	1.	35-40	25-30
	Backblech	2	☐	2.	35-40	10-20
Hefeteig, schwer und fettreich	Schüssel	2	☐	1.	35-40	60-75
	Hitzebeständiges Geschirr	2	☐	2.	35-40	45-60

Auftauen

Zum Auftauen von tiefgefrorenem Obst, Gemüse und Gebäck geeignet. Geflügel, Fleisch und Fisch am besten im Kühlschrank auftauen. Nicht für Creme- oder Sahnetorten geeignet.

Verwenden Sie zum Auftauen folgende Einschubhöhen:

- 1 Rost: Höhe 2
- 2 Roste: Höhe 3+1

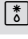


Die Zeitangaben in der Tabelle sind Richtwerte. Sie sind abhängig von der Qualität, Gefriertemperatur (-18°C) und Beschaffenheit der Lebensmittel. Es sind Zeitbereiche angegeben. Stellen Sie zuerst die kürzere Zeit ein und verlängern Sie, wenn erforderlich.

Tipp: Flach eingefrorene oder portionierte Stücke tauen schneller auf, als im Block gefrorene.

Nehmen Sie gefrorene Lebensmittel aus der Verpackung und stellen Sie sie in einem geeignetem Geschirr auf den Rost.

Die Speisen zwischendurch ein- bis zweimal wenden oder umrühren. Große Stücke sollten Sie mehrmals wenden. Die Speise zwischendurch zerteilen bzw. bereits aufgetaute Stücke aus dem Garraum nehmen.

Lassen Sie die aufgetaute Speise noch 10 bis 30 Minuten im ausgeschalteten Gerät ruhen, damit sich die Temperatur ausgleicht.

Gericht	Zubehör / Geschirr	Einschubhöhe	Heizart	Temperatur in °C	Dauer in Min.
Brot, allgemein	Backblech	2		50	40-70
Kuchen, saftig	Backblech	2		50	70-90
Kuchen, trocken	Backblech	2		60	60-75

Warmhalten

Mit der Heizart Warmhalten können Sie fertiggegarnte Speisen warmhalten. So vermeiden Sie Kondensatbildung und müssen den Garraum nicht auswischen.

Halten Sie fertiggegarnte Speisen nicht länger als zwei Stunden warm. Beachten Sie, dass manche Speisen während des Warmhaltens weitergaren. Decken Sie die Speisen ggf. ab.

Prüfgerichte

Diese Tabellen wurden für Prüfinstitute erstellt, um das Prüfen des Gerätes zu erleichtern.

Nach EN 60350-1.

Backen

Gleichzeitig eingeschobene Gebäcke auf Blechen oder in Formen müssen nicht gleichzeitig fertig werden.

Einschubhöhen beim Backen auf zwei Ebenen:

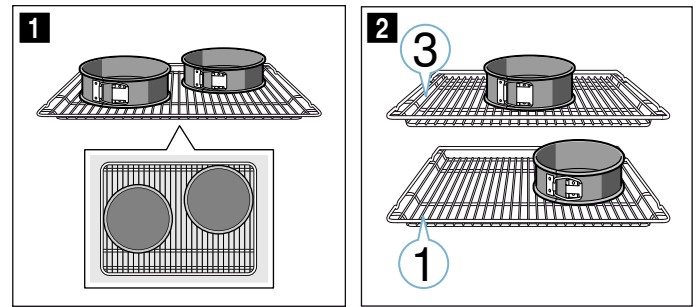
- Universalpfanne: Höhe 3
- Backblech: Höhe 1
- Formen auf dem Rost
- erster Rost: Höhe 3
- zweiter Rost: Höhe 1

Einschubhöhen beim Backen auf drei Ebenen:

- Backblech: Höhe 5
- Universalpfanne: Höhe 3
- Backblech: Höhe 1

Backen mit zwei Springformen:

- Auf einer Ebene (Bild **1**)
- Auf zwei Ebenen (Bild **2**)



Hinweise

- Die Einstellwerte gelten für das Einschieben in den kalten Garraum.
- Beachten Sie die Hinweise zum Vorheizen in den Tabellen. Die Einstellwerte gelten ohne Schnellaufheizen.
- Verwenden Sie zum Backen zunächst die niedrigere der angegebenen Temperaturen.

Grillen

Schieben Sie zusätzlich die Universalpfanne ein. Die Flüssigkeit wird aufgefangen und der Garraum bleibt sauberer.

Backen

Gericht	Zubehör / Geschirr	Einschubhöhe	Heizart	Temperatur in °C	Dauer in Min.
Spritzgebäck	Backblech	3	☐	140-150*	25-35
Spritzgebäck	Backblech	3	☉	140-150*	20-30
Spritzgebäck, 2 Ebenen	Universalpfanne + Backblech	3+1	☉	140-150*	25-35
Spritzgebäck, 3 Ebenen	Backbleche + Universalpfanne	5+3+1	☉	130-140*	35-55
Small Cakes	Backblech	3	☐	150*	25-35
Small Cakes	Backblech	3	☉	150*	20-30
Small Cakes, 2 Ebenen	Universalpfanne + Backblech	3+1	☉	140*	25-35
Small Cakes, 3 Ebenen	Backbleche + Universalpfanne	5+3+1	☉	140*	25-35
Wasserbiskuit	Springform Ø26cm	2	☐	160-170**	25-35
Wasserbiskuit	Springform Ø26cm	2	☉	160-170	30-35
Wasserbiskuit, 2 Ebenen	2x Springformen Ø26cm	3+1	☉	150-160**	35-50
Gedeckter Apfelkuchen	2x Schwarzblechformen Ø20cm	2	☐	160-170	70-90
Gedeckter Apfelkuchen	2x Schwarzblechformen Ø20cm	2	☐	170-180	85-95
Gedeckter Apfelkuchen, 2 Ebenen	2x Schwarzblechformen Ø20cm	3+1	☉	160-180	70-90

* 5 min vorheizen, verwenden Sie nicht die Schnellaufheizfunktion

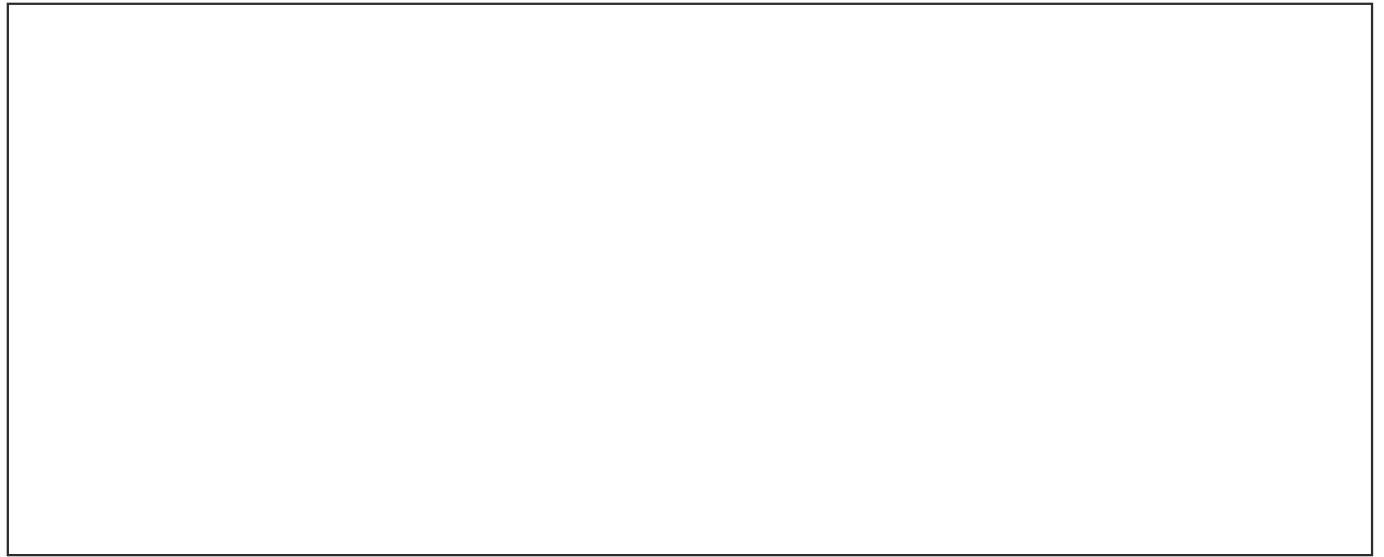
** vorheizen, verwenden Sie nicht die Schnellaufheizfunktion

Grillen

Gericht	Zubehör	Einschubhöhe	Heizart	Temperatur in °C	Dauer in Min.
Toast bräunen	Rost	5	☐	3	5-6*
Beefburger, 12 Stück	Rost	4	☐	3	25-30**

* nicht vorheizen

** nach 2/3 der Gesamtzeit wenden



Constructa-Neff Vertriebs-GmbH
Carl-Wery-Straße 34
81739 München
GERMANY



9001296675
981126