

SIEMENS



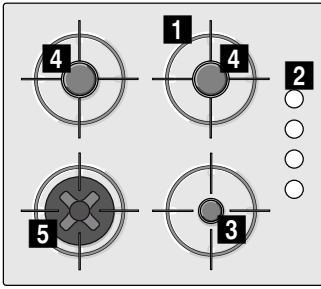
Газова варильна поверхня E06C.N.1..

siemens-home.bsh-group.com/welcome

[uk] Інструкція з використання

Register
your
product
online

EO6C.H.1..



- 1** Решітки
- 2** Ручки управління
- 3** Економічна конфорка з до 1 кВт
- 4** Звичайна конфорка з до 1,75 кВт
- 5** Міні-конфорка Wok до 3,3 кВт

Зміст

Техніка безпеки	3
Причини несправностей	6
Ваша нова варильна панель.....	6
Поворотний перемикач газової конфорки.....	6
Хрестовина для каstrулі для економічної конфорки (опція):.....	7
Перед першим застосуванням.....	7
Очищення приладдя.....	7
Попереднє очищення чашечки та кришки конфорки	7
Налаштування варильної поверхні	7
Запалювання газової конфорки	7
Посуд для готування та рекомендації.....	8
Посуд, придатний до використання	8
Поради з використання.....	8
Таблиця - варіння	9
Очищення та догляд.....	9
Очищення.....	9

Догляд	10
Усунення несправностей	11
Сервісна служба.....	11
Е-номер та FD-номер (дата виробництва).....	11
Упаковка та використовуване устаткування	12
Утилізація відповідно до правил екологічної безпеки	12
Поради щодо заощадження енергії.....	12
Під час транспортування – важливі заходи.....	12

Более подробную информацию о продукции, принадлежностях, запасных частях и службе сервиса можно найти на официальном сайте www.siemens-home.bsh-group.com и на сайте интернет-магазина www.siemens-home.bsh-group.com/eshops

Техніка безпеки

Ретельно прочитайте цю інструкцію. Збережіть інструкції з монтажу та експлуатації та паспорт приладу для подальшого користування або передачі їх іншому користувачу.

Виробник не несе відповідальності в разі невиконання положень, що містяться в цих інструкціях.

Даний прилад відноситься до класу 3, згідно з нормою EN 30-1-1 для газових приладів: «Вбудована техніка».

Реєстраційний тип приладу: HIGVT6RQU0

Малюнки, наведені в даній інструкції, є орієнтовними.

Не виймайте прилад із захисної упаковки до моменту його монтажу.

Перевірте прилад після розпакування. При виявленні пошкодження, яке виникло під час транспортування, не встановлюйте прилад.

Увага: Робота газового приладу призводить до підвищення рівня тепла, вологості та продуктів горіння в приміщенні, де прилад встановлено. Під час роботи приладу особливо уважно слідкуйте за належною вентиляцією приміщення: завжди тримайте відкритими природні вентиляційні отвори або застосовуйте механічні засоби для вентиляції (напр. витяжку).

Інтенсивне та тривале користування приладом може вимагати додаткового провітрювання, наприклад, відчинення вікна або інтенсивнішої вентиляції механічними

засобами, зокрема, встановлення витяжки на вищій ступінь потужності.

Даний прилад можна встановлювати тільки в добре провітрюваному приміщенні, з дотриманням діючих правил та вимог щодо вентиляції. Прилад не можна підключати до димаря для відведення димових газів.

Приміщення, в якому розміщується прилад, повинне бути обладнане діючою вентиляцією, що відповідає нормам.

Установка даного пристрою повинна виконуватися згідно з інструкцією з монтажу, що додається.

Підключати прилад або перемикати його на інший вид газу дозволяється лише кваліфікованому спеціалістові.

Установлення приладу (підключення до газу та електромережі) повинно здійснюватися згідно з інструкцією з експлуатації та установлення. Неправильне підключення та налаштування може призвести до нещасного випадку або пошкодження приладу. Виробник не несе відповідальності за такі пошкодження, гарантія приладу скасовується.

Даний прилад розрахований тільки на побутове використання та не може використовуватися в комерційних чи промислових цілях. Даний прилад не можна встановлювати на яхтах та в автокемперах. Гарантія виробника діє лише у випадку використання приладу за призначенням.

Цей прилад призначений тільки для побутового використання. Використовуйте цей прилад виключно для приготування

страв і напоїв, забороняється застосовувати його в якості обігрівального приладу. Ніколи не залишайте прилад, що працює, без нагляду. Експлуатуйте прилад лише в приміщеннях.

Цей прилад призначений для використання на висоті щонайбільше 2000 м над рівнем моря.

Цей прилад не призначений для підключення до нього зовнішнього годинника або окремого дистанційного керування.

Не лишайте працюючий прилад без нагляду.

Діти до 8 років та особи із психічними, сенсорними або ментальними вадами, або якщо їм бракує знань та досвіду, можуть користуватися приладом лише під наглядом, або якщо вони пройшли підготовку з користування приладом та розуміють можливу небезпеку.

Не дозволяйте дітям гратися з приладом. Не дозволяйте дітям проводити очищення або обслуговування приладу без нагляду.

Існує небезпека отруєння!

Використання газової варильної панелі підвищує температуру, вологість і вміст продуктів горіння у приміщенні, де її встановлено. Треба забезпечити якісну вентиляцію кухні, особливо під час використання варильної панелі: тримати відкритими отвори для природної вентиляції або встановити пристрій для механічної вентиляції (втяжку). Під час інтенсивного та тривалого використання приладу може знадобитися додаткова вентиляція або більш ефективна вентиляція: відкрийте вікно або підвищіть потужність механічної втяжки.

Існує небезпека раптового займання!

- Накопичення газу у закритому приміщенні може призвести до раптового займання. Слідкуйте, щоб поблизу приладу не було протягів. Конфорки можуть згаснути. Перед використанням газових конфорок уважно вивчіть інструкції та правила техніки безпеки.
- Гаряча олія або жир швидко займаються. Ніколи не залишайте без нагляду гарячі олію та жир. Забороняється заливати вогонь водою. Вимкніть конфорку. Обережно закрийте полум'я кришкою або аналогічним предметом.
- Увімкнена газова конфорка, якщо на ній не встановлено посуд, виробляє велику кількість тепла. Прилад та підвішена над ним втяжка можуть пошкодитися або загорітися. Залишки жиру у фільтрі

втяжної труби можуть спалахнути. Використовуйте газові конфорки, лише установивши на них посуд для готування.

- Конфорки дуже сильно нагріваються. Ніколи не кладіть займисті предмети на варильну поверхню. Не кладіть предмети на варильну поверхню.
- Прилад дуже сильно нагрівається, легкозаймисті матеріали можуть спричинити пожежу. Не зберігайте та не застосовуйте легкозаймисті предмети або речовини (напр., спреї, очисні засоби) під духової шафою або в безпосередній близькості від неї. Ніколи не зберігайте займисті предмети на духовій шафі або всередині неї.
- Задня стінка приладу дуже сильно нагрівається. Це може призвести до пошкодження шлангів та кабелів. Кабелі електроживлення та газопровідні шланги не повинні доторкатися до задньої стінки приладу.

Небезпека опіків!

- Конфорка та поверхня навколо неї (особливо рама варильної поверхні) сильно нагріваються. Не торкайтесь гарячих поверхонь. Не підпускайте дітей до приладу.
- Під час роботи поверхні приладу сильно нагріваються. Не торкайтесь гарячих поверхонь. Не підпускайте дітей до приладу.
- Алкогольні пари можуть загорітися на гарячій варильній поверхні. Забороняється готувати страви із високим вмістом алкоголю. Застосовуйте лише слабоалкогольну рідину.
- Порожній посуд стає надзвичайно гарячим на увімкненій газовій конфорці. Забороняється розігрівати порожній посуд для готування.
- Металеві предмети дуже швидко нагріваються на варильній поверхні. Забороняється класти на неї металеві предмети, наприклад, ножі, виделки, ложки та кришки.
- Коли балон зі скрапленим газом не встановлений суворо вертикально, рідкий пропан/бутан може потрапити до приладу. Унаслідок цього з отворів конфорки може виходити велике шпичасте полум'я, воно може пошкодити деталі і з часом зробити їх нещільними. Пізніше з-під них може виходити полум'я. В обох випадках постає небезпека опіків, тому встановлювати

балон зі скрапленим газом слід лише суворо вертикально.

- Під час роботи прилад дуже сильно нагрівається. Перед очищенням дайте приладу охолонути.

Небезпека травмування!

- При некваліфікованому ремонті прилад може стати джерелом небезпеки. Ремонтні роботи та заміну пошкоджених кабелів електроживлення або газопровідних шлангів може виконувати тільки кваліфікований фахівець сервісної служби. Якщо прилад несправний, витягніть мережевий штекер або вимкніть запобіжник у розподільному блоці, перекрийте подачу газу. Зверніться до сервісної служби.
- Несправності та пошкодження приладу можуть бути небезпечними. Забороняється вмикати пошкоджений прилад. Витягніть мережевий штекер або вимкніть запобіжник у розподільному блоці. Перекрийте подачу газу. Зверніться до сервісної служби.
- Каструля може раптово підскочити на конфорці через рідину між дном каструлі та конфоркою. Дбайте про те, щоб конфорка та дно каструлі завжди залишались сухими.
- Пошкоджені чи неправильно встановлені каструлі та каструлі невідповідного розміру можуть призвести до тяжких травм. Дотримуйтесь вказівок щодо посуду для готування.
- Різка зміна температури може призвести до розтріскування скла. Під час використання варильної панелі уникайте утворення протягів та проливання холодних рідин.
- **Попередження.** Якщо склокерамічна поверхня варильної поверхні розбилась. Негайно вимкніть газові і електричні конфорки і відключіть прилад від живлення. Не торкайтесь варильної поверхні. Не використовуйте прилад.
- Не виконуйте робіт усередині приладу. У разі необхідності зверніться до нашого сервісного центру.

Небезпека ураження електричним струмом!

- При некваліфікованому ремонті прилад може стати джерелом небезпеки. Ремонтні роботи може виконувати тільки підготований нами технік сервісної служби. Якщо прилад несправний, витягніть мережевий штекер із розетки або вимкніть запобіжник у коробці запобіжників. Зверніться до сервісної служби.
- На гарячих деталях може розтопитися ізоляція електроприладів. Стежте, щоб кабель від електроприладу не торкався гарячих деталей.
- Проникаюча волога може спричинити ураження електричним струмом. Не використовуйте очищувач високого тиску або пароочищувачі.
- Несправність приладу може призвести до ураження електричним струмом. Забороняється вмикати пошкоджений прилад. Витягніть мережевий штекер або вимкніть запобіжник у розподільному блоці. Зверніться до сервісної служби.
- За наявності тріщин чи інших пошкоджень скла виникає небезпека ураження електрострумом. Вимкніть топкий запобіжник на щитку запобіжників. Зв'яжіться з сервісним центром.

Не створюйте поблизу приладу протягів. Конфорки можуть згаснути.

Якщо якась ручка управління не обертається, не намагайтесь прикласти до неї зусиль. Негайно зверніться до нашого сервісного центру для проведення її ремонту або заміни.

Не використовуйте непридатні захисні пристрої або решітки для безпеки дітей. Існує небезпека травмування.

Причини несправностей

Варильна поверхня

Увага!

Використовуйте конфорку, лише встановивши на неї посуд. Не розігрівайте пусті каструлі або сковорідки. Від цього пошкоджується дно каструлі.

Увага!

Використовуйте каструлі та сковорідки лише з рівним дном.

Увага!

Ставте каструлю та сковорідку точно на середину конфорки. Таким чином тепло від полум'я конфорки оптимально розподілиться по дну каструлі або сковорідки. Ручка або вушко не пошкодиться, та буде забезпечено максимальне заощадження електроенергії.

Увага!

Слідкуйте, щоб конфорки варильної поверхні завжди залишались чистими та сухими. Чашечки та кришки конфорок мають знаходитися точно на своїх місцях.

Увага!

Якщо прилад застосовується з газовим балоном, балон повинен стояти вертикально. Горизонтальне розташування балону під час використання може пошкодити внутрішні частини приладу й призвести до витoku газу.

Увага!

Ніколи не ставте гарячі сковорідки та каструлі біля індикаторів та на раму.

Увага!

Сіль, цукор або пісок спричиняють подряпини на склокераміці. Ніколи не використовуйте варильну поверхню як робочу поверхню або місце для відставлення.

Увага!

Падіння на варильну поверхню твердих та/або гострих предметів може викликати пошкодження. Тому не зберігайте такі предмети над варильною поверхнею.

Увага!

Цукор та страви з великим вмістом цукру пошкоджують варильну поверхню. Одразу ж видаляйте їжу, що потрапила на поверхню плити, за допомогою шкребка для скла. Обережно! У шкребка для скла гостре лезо.

Увага!

Поблизу приладу повинно бути сухо та чисто.

Після кожного очищення підтримуйте прилад та зону навколо нього сухими та чистими.

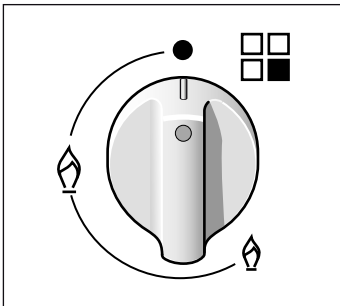
Переконайтеся, що на поверхнях приладу немає матеріалів для очищення, очисних засобів або залишків води.

Ваша нова варильна панель

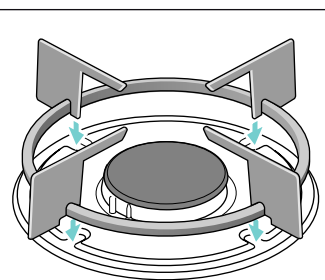
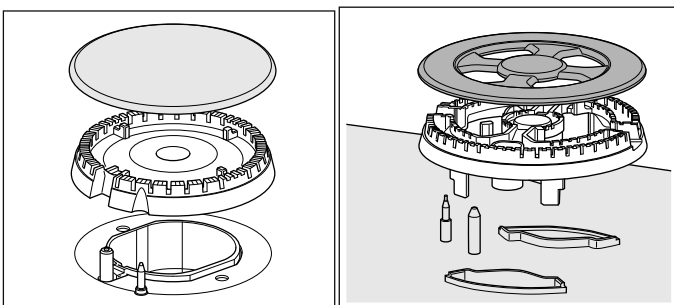
На сторінці 2 можна ознайомитися з зовнішнім виглядом вашої варильної панелі та перевірити потужність конфорок.

Поворотний перемикач газової конфорки

Біля кожної ручки управління є позначення конфорки, якою вона керує.



Для правильного використання приладу необхідно переконатися, щоб решітки та всі деталі пальників були правильно встановлені. Не міняйте місцями кришки конфорок.



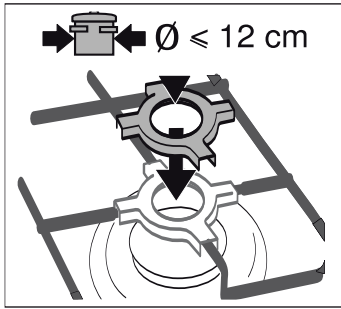
Рівні потужності

Ручки плавного регулювання дозволяють регулювати потужність від максимального до мінімального рівня, відповідно до ваших потреб.

Положення	●	Конфорка вимкнена
Велике полум'я	🔥	Максимальне відкриття або потужність та електрозапалювання
Мале полум'я	🔥	Мінімальне відкриття або потужність

Хрестовина для каstrулі для економічної конфорки (опція):

Застосуйте хрестовину, що постачається з приладом, якщо на економічній конфорці необхідно приготувати страву в малій каstrулі діаметром до 12 см або каву в турці.



Установіть хрестовину для каstrулі на сталеву решітку економічної конфорки.

Не застосовуйте хрестовину з каstrулями діаметром понад 12 см.

Хрестовина застосовується лише для готування на економічній конфорці.

Перед першим застосуванням

Тут ви дізнаєтеся, на що треба звернути увагу при першому використанні. Спочатку прочитайте розділ Вказівки з безпеки.

Очищення приладдя

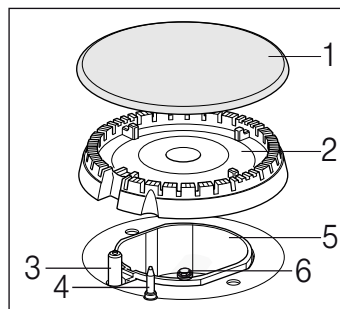
Перед першим використанням приладдя його потрібно ретельно очистити за допомогою гарячого лужного розчину та м'якої ганчірки для миття посуду.

Попереднє очищення чашечки та кришки конфорки

Очистіть кришку конфорки (1) та чашечку (2) водою з мийним засобом. Ретельно просушіть деталі.

Знову встановіть чашечку та кришку на піддон конфорки (5). Слідкуйте, щоб запальничка (3) та захисний штифт полум'я (4) не пошкоджувалися.

Сопло (6) повинне бути сухе та чисте. Завжди встановлюйте кришку конфорки точно на її чашечку.

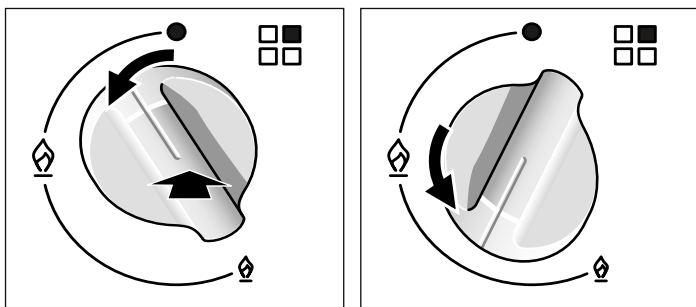


Налаштування варильної поверхні

Ваша варильна поверхня устаткована чотирма газовими конфорками. Звідси Ви можете дізнатись, як запалювати газову конфорку та регулювати розмір вогню.

Запалювання газової конфорки

Переконайтеся, що кришка конфорки розташована просто над чашечкою конфорки. Прорізи на чашечці конфорки повинні бути вільними від забруднень. Усі частини мають бути сухими.



1. Натисніть на перемикач обраної конфорки та поверніть ліворуч на вищий рівень потужності. Коли перемикач натискається, починається процес запалювання.

2. Утримуйте натиснутим перемикач конфорок прибл. 3-5 секунд. Починає виходити газ, і газова конфорка запалюється.

Захист від витікання газу активується. Якщо полум'я згасне, подача газу автоматично припиниться завдяки захисту від витікання газу.

3. Установіть потрібну інтенсивність вогню. Між позицією «Вимк.» та вищим рівнем потужності полум'я нестабільне. З цієї причини завжди потрібно обирати положення між найвищим та найнижчим рівнем потужності.

4. Якщо полум'я знову згасне, повторіть процес запалювання з кроку 1.

5. Для завершення готування поверніть перемикач конфорки праворуч до позиції «Вимк.».

Не слід утримувати перемикач конфорки у положенні запалювання довше 15 секунд. Якщо конфорка не запалюється за 15 секунд, зачекайте щонайменше хвилину. Потім повторіть процес запалювання.

⚠ Увага!

Якщо після вимкнення на ще гарячій газовій варильній поверхні повернути перемикач конфорок, виходитиме газ. Якщо перемикач конфорки не натиснутий, газ не запалиться та подача газу припиниться за 90 секунд.

Запалювання не відбувається

Якщо електроенергія відключена або запальні елементи вологі, можна скористатися сірником або запальничкою для плит.

Застереження

Під час використання конфорки може відчуватися слабкий свист, що є цілком нормальним.

На початку використання варильної панелі можливе виділення запахів. Це не є ознакою небезпеки або неправильної роботи електроприладу. З часом запахи зникнуть.

Полум'я помаранчевого кольору є нормальним. Таке забарвлення виникає в результаті присутності пилу в повітрі, розлиття рідин тощо.

У разі випадкового загасання полум'я конфорки вимкніть конфорку і не намагайтесь запалити її знову протягом принаймні 1 хвилини.

Через кілька секунд після вимкнення конфорки лунає звуковий сигнал (сухе клацання). Це не є ознакою несправності, а свідчить про вимкнення системи захисту від витікання газу.

Підтримуйте максимальну чистоту. Якщо запальні свічки забруднені, електрозапалювання не зможе працювати нормально. Час від часу очищайте їх за допомогою маленької неметалевої щітки. Майте на увазі, що запальні свічки не повинні піддаватися сильним ударам.

Посуд для готування та рекомендації

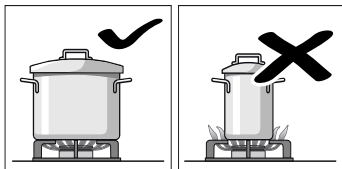
Посуд, придатний до використання

Конфорка	Мінімальний діаметр дна посуду для готування	Максимальний діаметр дна посуду для готування
Конфорка Wok	24 см	30 см
Потужна конфорка	22 см	26 см
Звичайна конфорка	14 см	20 см
Економічна конфорка	12 см	16 см

Посуд не повинен виступати за край варильної поверхні.

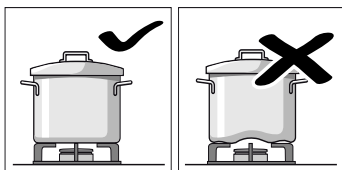
Поради з використання

Ці поради допоможуть вам заощадити електроенергію і запобігти пошкодженню посуду:



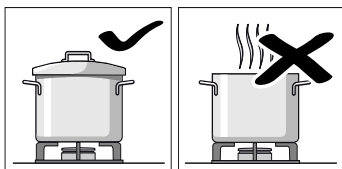
Використовуйте посуд, розмір якого відповідає діаметру кожної конфорки.

Не використовуйте малий посуд на великих конфорках. Вогонь не повинен торкатися боковин посуду.

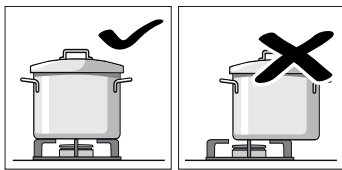


Не використовуйте деформований посуд, який нестійко стоїть на варильній поверхні. Такий посуд може перекинутися.

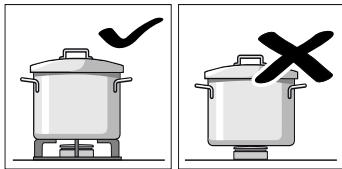
Використовуйте тільки посуд з плоским товстим дном.



Не готуйте їжу без кришки або зі зсунутою кришкою. Інакше частина енергії втрачається.

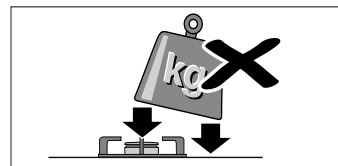


Завжди встановлюйте посуд по центру конфорки, інакше він може перекинутися.



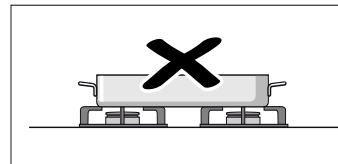
Встановлюйте посуд тільки на решітці і ніколи не ставте його безпосередньо на конфорку.

Перед використанням конфорок варильної панелі перевірте, щоб решітки і кришки конфорок були правильно встановлені.



Будьте обережні під час пересування посуду на варильній панелі.

Не стукайте по варильній панелі і не ставте на неї занадто важкі предмети.



Не користуйтеся двома конфорками для нагрівання однієї посудини.

Не залишайте пательні-гриль, глиняні сотейники тощо на максимальному вогні протягом тривалого часу.

Таблиця - варіння

Для кожної конфорки обирайте каstrулю відповідного розміру. Діаметр дна каstrулі або сковорідки повинен відповідати розміру конфорки.

Час готування залежить від виду, ваги та якості страв. Тому можливі відхилення від вказаних величин. Краще за все буде, якщо Ви самостійно визначите оптимальний час готування.

Готуйте, застосовуючи мінімальну можливу кількість води, щоб зберегти всі вітаміни та мінеральні речовини. Обирайте невеликий час готування, щоб овочі залишалися міцнішими та поживнішими.

Наприклад	Страва	Конфорка	Рівень нагрівання
Розтоплення	Шоколад, вершкове масло, маргарин	Економічна конфорка Електрична варильна поверхня**	Маленьке полум'я 1-2
Розігрівання	Бульйон, овочі порціями	Стандартна конфорка Електрична варильна поверхня**	Маленьке полум'я 2-3-4-5
Розігрівання та підтримання в теплому стані	Супи	Економічна конфорка Електрична варильна поверхня**	Маленьке полум'я 2-3
Готування на парі*	Риба	Стандартна конфорка Електрична варильна поверхня**	Між великим та маленьким полум'ям 5
Тушкування*	Картопля та інші овочі, м'ясо	Стандартна конфорка Електрична варильна поверхня**	Між великим та маленьким полум'ям 6-7-8
Варіння*	Рис, овочі, страви з м'яса (із соусом)	Стандартна конфорка Електрична варильна поверхня**	Велике полум'я 7-8
Смаження	Млинці, картопля, шніцель, рибні палички	Велика конфорка Конфорка Wok Електрична варильна поверхня**	Між великим та маленьким полум'ям Між великим та маленьким полум'ям 9

* Якщо ви використовуєте каstrулю з кришкою, зменшуйте вогонь під час варіння.

** Додатково. Доступно для окремих приладів. ** Залежно від типу приладу (Для смаження на конфорці Wok ми рекомендуємо застосовувати сковорідку Wok.)

Очищення та догляд

Для оптимальної потужності та тривалого терміну служби ділянки приготування необхідно виконувати очищення й обслуговування належним чином.

В якості запобіжного заходу вимкніть газ за допомогою регулятора газового балону. (Якщо плита встановлена на природний газ, закрийте відповідний газовий кран.)

Витягніть мережний кабель приладу з розетки.

Якщо варильна поверхня ще гаряча, залиште прилад охолонути.

Увага!

- Забороняється використовувати очищувачі високого тиску або пароструминні помпи.
- Не використовуйте для чищення плити займісті речовини, такі як кислоти, розріджувачі, бензин або бензол.
- У жодному випадку не застосовуйте дряпаючі очисні засоби та матеріали.

Очищення

Аби не пошкодити поверхні невідповідним очисним засобом, звертайте увагу на наступні дані.

При очищенні варильної поверхні заборонено застосовувати:

- концентровані мийні засоби або засоби для посудомийних машин,
- очисні засоби з високим вмістом етилового спирту,
- жорсткі губки,
- агресивні очисні засоби, такі як засіб для очищення духовок або засіб для видалення плям,
- Ніколи не користуйтеся гострими або абразивними очищувальними засобами.
- Забороняється мити окремі деталі в посудомийній машині.

Ретельно промивайте нові губки перед першим застосуванням.

Поверхні з високоякісної сталі* (залежно від типу приладу)

Очистити засобом для виробів із високоякісної сталі та витерти м'якою ганчіркою. Поверхні з високоякісної сталі завжди протирайте паралельно текстурі. Інакше можна подряпати поверхню. Витріть насухо м'яким рушником. Одразу ж видаляйте плями від накипу, жиру, крохмалю та білка. Не дозволяється застосовувати агресивні очищувачі, жорсткі губки та грубі серветки для очищування. Фронтальні панелі з високоякісної сталі можна відполірувати за допомогою спеціального засобу для догляду. Виконуйте вказівки виробника. В сервісній службі або в дилерській мережі можна придбати спеціальні очищувальні засоби для виробів з високоякісної сталі.

* Додатково (Доступно для певних приладів залежно від їх типу.)

Емальовані поверхні, вкриті лаком та поверхні з шовкографією* (залежно від типу приладу)	Очистити теплим лужним розчином та ганчіркою. Витріть насухо м'яким рушником.
Газова конфорка та сталеві решітка	Забороняється мити в посудомийній машині. Зніміть сталеві сітки та почистіть їх губкою з невеликою кількістю теплої води та мийного засобу. Зніміть корпус і кришку конфорки. Для очищення застосовуйте губку з теплою водою та мийним засобом. Слідкуйте за тим, щоб отвори корпусів конфорок не заблокувалися часточками бруду. Почистіть запальнички маленькою м'якою щіткою. Газова конфорка буде функціонувати, лише якщо запальничка буде чистою. Видаліть залишки страв з корпусів конфорок за допомогою м'якого рушника з теплим мийним засобом. Застосовуйте для цього лише невелику кількість води. Вода не повинна потрапити всередину приладу. Слідкуйте, щоб отвори гвинтів під час очищення не заблокувалися або не пошкоджувалися. Промокніть усі деталі після очищення та встановіть кришки конфорок точно на її корпуси. Неправильно встановлені деталі ускладнюють запалювання конфорок. Встановіть назад сталеві сітки. Рекомендовані засоби для очищення сталевої решітки можна придбати в нашій сервісній службі або у спеціалізованому магазині.
Скляна варильна поверхня* (залежно від типу приладу)	Догляд: засоби для догляду та захисту для скла. Очищення: очищувальні засоби, які пристосовані для скла. Слідкуйте за вказівками, зазначеними на упаковці. ⚠ Шкребок для скла для сильного забруднення: Зніміть зі шкребка запобіжник та почистіть лише лезом. Увага, лезо дуже гостре. Небезпека поранення. Після чищення знову поставити на запобіжник. Пошкоджене лезо відразу замінити.
Електрична конфорка* (залежно від типу приладу)	Очистіть жорсткою частиною абразивної губки з рідким абразивним очисним засобом. Після очищення варильної поверхні увімкніть ненадовго прилад для висихання. Волога варильна поверхня із часом іржавіє. Наприкінці нанесіть засіб для догляду. Завжди одразу видаляйте залишки їжі та рідину, що витекла.
Металева кільце варильної поверхні* (залежно від типу приладу)	Металева кільце з часом може змінити колір. За потребою можна повернути первісний колір. Очистіть кільце жорсткою частиною абразивної губки з рідким абразивним очисним засобом. При цьому не доторкайтесь до сусідніх поверхонь, це може їх пошкодити. Рекомендовані засоби для очищення металевого кільця електричної конфорки можна придбати в нашій сервісній службі або у спеціалізованому магазині.
Регулятор	Очистити теплим лужним розчином та ганчіркою. Витріть насухо м'яким рушником.
Приладдя	Замочіть у теплому лужному розчині. Почистіть за допомогою неметалевої щітки або губки.
Верхній скляний захисний ковпак* (залежно від типу приладу)	Засіб для очищення скла: Очистіть м'яким рушником. Верхній скляний захисний ковпак можна зняти для очищення. Як це зробити, дивіться в розділі Верхній скляний захисний ковпак.

* Додатково (Доступно для певних приладів залежно від їх типу.)

Якщо решітки оздоблені гумовими підкладками, очищайте їх з обережністю. Підкладки можуть злетіти, і тоді решітка може подряпати варильну панель.

При цьому слідкуйте за тим, щоб сталеві решітка після очищення й висихання була правильно встановлена на місце.

Догляд

Одразу витирайте рідини, що проливаються на варильну панель. Так ви уникнете прилипання решітків їжі та заощадите майбутні зусилля.

Щоразу після використання очищайте поверхню деталей конфорки після того, як вона охолоне. Якщо навіть невелике забруднення (решітки продуктів, краплі жиру тощо, що запеклися на конфорці) залишити, воно пристане до поверхні, і потім його буде важче видалити. Для правильного виходу полум'я необхідно, щоб отвори та щілини конфорки були чистими.

Від пересування деякого посуду на решітках можуть лишатися металеві сліди.

Очистіть конфорки і решітки за допомогою води та м'якого засобу та протріть їх неметалевою щіткою.

Забороняється мити окремі деталі приладу в посудомийній машині.

Завжди насухо витирайте конфорки і решітки. Присутність крапель води або вологи на початку приготування може пошкодити емаль.

Увага!

Засіб для очищення нержавіючої сталі не можна використовувати у зоні навколо ручок. Це може призвести до стирання символів, нанесених трафаретним друком.

Відразу видаляйте плями від олії та кислотовмісних продуктів, наприклад від лимону.

Для чищення панелі управління в жодному випадку не застосовуйте абразивний порошок для очищення. Інакше можна видалити написи.

Кришки конфорок вкриті чорною емаллю. Через високу температуру вони можуть змінити колір. Функціональність конфорок від цього не зменшується.

Не пересувайте посуд по поверхні скла, це може пошкодити його. Запобігайте також падінню на скло твердих або загострених предметів. Не стукайте по пругах варильної панелі.

Піщинки (наприклад, від очищення овочів) дряпають поверхню скла.

Якщо на поверхню панелі потрапив розплавлений цукор або продукти з підвищеним вмістом цукру, їх треба негайно зчистити з конфорки за допомогою шкребка для скла.

Уникайте потрапляння солі на поверхню електричної конфорки.

Усунення несправностей

Інколи виявлені несправності можна легко усунути. Перед тим як звернутися до сервісного центру, скористайтеся наступними порадами:

Несправність	Можлива причина	Вирішення
Загальна несправність електричної системи.	Пошкоджений топкий запобіжник.	Перевірте на щитку запобіжників, чи запобіжник пошкоджено, та замініть його.
	Спрацював автоматичний роз'єднувач або диференційний вимикач.	Перевірте на головному електрощиті, чи не спрацював автоматичний роз'єднувач або диференційний вимикач.
Автоматичне електрозапалювання не працює.	Можливо, між свічками запалювання і пальниками потрапили рештки продуктів або миючих засобів.	Простір між свічками запалювання і конфорками повинен бути чистим.
	Пальники мокрі.	Ретельно витріть кришки пальників.
	Кришки пальників неправильно встановлені.	Перевірте, щоб кришки було встановлено правильно.
	Прилад не підключений або неправильно підключений до заземлення або заземлення є пошкодженим.	Зв'яжіться зі спеціалістом-електриком.
Полум'я конфорки не є рівномірним.	Деталі пальника неправильно встановлені.	Правильно установіть деталі на відповідний пальник.
	Щілини пальника забруднені.	Очистіть щілини пальника.
Газ виходить погано або не виходить зовсім.	Подача газу перекрита проміжними вентилями.	Відкрийте проміжні вентиля, якщо вони є.
	Якщо газ подається з балону, перевірте, чи балон не спорожнів.	Замініть балон.
На кухні відчувається запах газу.	Відкритий кран однієї з конфорок.	Закрийте всі крани.
	Проблема з'єднання з балоном.	Перевірте, чи правильно виконане з'єднання.
	Можливий витік газу.	Перекрийте головний газовий вентиль, провітрити приміщення та терміново викличте кваліфікованого спеціаліста для перевірки та сертифікації з'єднання. До перевірки наявності витоку газу зі з'єднань чи самого приладу користуватися варильною панеллю не можна.
Відразу після звільнення ручки полум'я на конфорці гасне.	Ручку управління не було натиснуто протягом достатнього часу.	Після запалювання конфорки утримайте ручку натиснутою ще декілька секунд.
	Щілини пальника забруднені.	Очистіть щілини пальника.

Сервісна служба

Якщо необхідно відремонтувати Ваш прилад, наша сервісна служба стане Вам у нагоді. Ми завжди знайдемо вірне рішення, щоб уникнути непотрібного виклику техника.

Е-номер та FD-номер (дата виробництва)

Для швидкого вирішення проблеми просимо тримати наготові номер моделі виробу (E-Nr.) та дату виробництва (FD-Nr.), звертаючись до сервісної служби. Фірмову табличку з цими номерами можна знайти на нижній панелі плити. Щоб у випадку несправності не шукати довго, дані вашого приладу й номер телефону сервісної служби можна записати просто тут.

E-Nr.	FD-Nr.

Сервісна служба ☎

Зверніть увагу, що несправність, яка виникла протягом гарантійного терміну внаслідок неналежного поводження з приладом, потребує додаткових коштів на ремонт і обслуговування.

Заявка на ремонт та консультація при неполадках

Контактні дані всіх країн Ви знайдете в доданому списку сервісних центрів.

Довіртеся компетентності виробника. Таким чином Ви будете певні, що ремонт Вашого приладу виконується належно підготовленим техніком сервісної служби із використанням оригінальних запасних деталей.


Умови гарантії

Якщо, всупереч нашим сподіванням, прилад є пошкодженим або не відповідає передбаченим вимогам якості, просимо вас якнайшвидше повідомити нам про це. Щоб гарантія залишалась дійсною, не треба виконувати з приладом жодних дій та використовувати його невідповідним чином.

Умови гарантії визначаються представництвом нашої компанії в країні, де було здійснено покупку. Докладну інформацію ви можете отримати в пунктах продажу. Щоб скористатися гарантією, необхідно надати документ, що підтверджує покупку.

Виробник залишає за собою право на внесення змін.

Упаковка та використовуване устаткування

Якщо Ваш прилад має перекреслений символ контейнеру для сміття , зверніть увагу на наступні вказівки.

Утилізація відповідно до правил екологічної безпеки

Обов'язково утилізуйте упаковку відповідно до правил екологічної безпеки.



Цей прилад маркіровано згідно положень європейської Директиви 2012/19/EU стосовно електронних та електроприладів, що були у використанні (waste electrical and electronic equipment - WEEE).

Директивою визначаються можливості, які є дійсними у межах Європейського союзу, щодо прийняття назад та утилізації бувших у використанні приладів.

Упаковку вашого приладу було виготовлено тільки з тих матеріалів, які необхідні для забезпечення ефективного захисту приладу під час транспортування. Ці матеріали підлягають вторинній переробці, завдяки чому зменшується їх негативний вплив на довкілля. Запрошуємо вас також посприяти захисту довкілля, дотримуючись наступних порад:

- помістіть упаковку у відповідний контейнер для збору відходів;
- перед утилізацією приладу, що відслужив свій термін, зробіть його непридатним для використання. Запитайте в місцевих органах влади адресу найближчого пункту прийому вторинної сировини та здайте туди свій прилад;
- не зливайте використану олію у мийку. Вилийте її в закриту посудину та віднесіть до пункту прийому або, якщо такого немає, помістіть цю посудину у контейнер для сміття (вона попаде на обладнане звалище; це, мабуть, не є оптимальним варіантом, але так можна запобігти забрудненню води).

Поради щодо заощадження енергії

- Завжди накривайте каструлі відповідною кришкою. Під час готування без кришки витрачається значно більше електроенергії. За допомогою скляної кришки Ви зможете спостерігати за приготуванням страви навіть у закритій каструлі.
- Використовуйте каструлі та сковорідки з рівним дном. Нерівне дно підвищує витрати електроенергії.
- Діаметр дна каструлі або сковорідки повинен відповідати розміру конфорки. Занадто малі каструлі на конфорці призводять до втрат енергії. Зверніть увагу: виробники посуду часто зазначають верхній діаметр каструлі. Найчастіше він більший за діаметр дна каструлі.
- Для невеликої кількості використовуйте невелику каструлю. Велика, тільки трохи наповнена каструля потребує багато електроенергії.
- Готуйте з невеликою кількістю води. Це заощадить енергію, а овочі збережуть вітаміни та мінеральні речовини.
- Намагайтеся закривати каструлю якомога більшу площу конфорки.
- Своєчасно перемикайте назад на слабкіший рівень нагрівання.
- Оберіть потрібний рівень подальшого нагрівання. Під час готування із занадто високим рівнем витратиметься зайва енергія.
- Використовуйте залишкове тепло варильної поверхні. Під час довгого готування вимикайте конфорку вже за 5-10 хвилин до того, як знімете з плити каструлю чи сковорідку.

Під час транспортування – важливі заходи

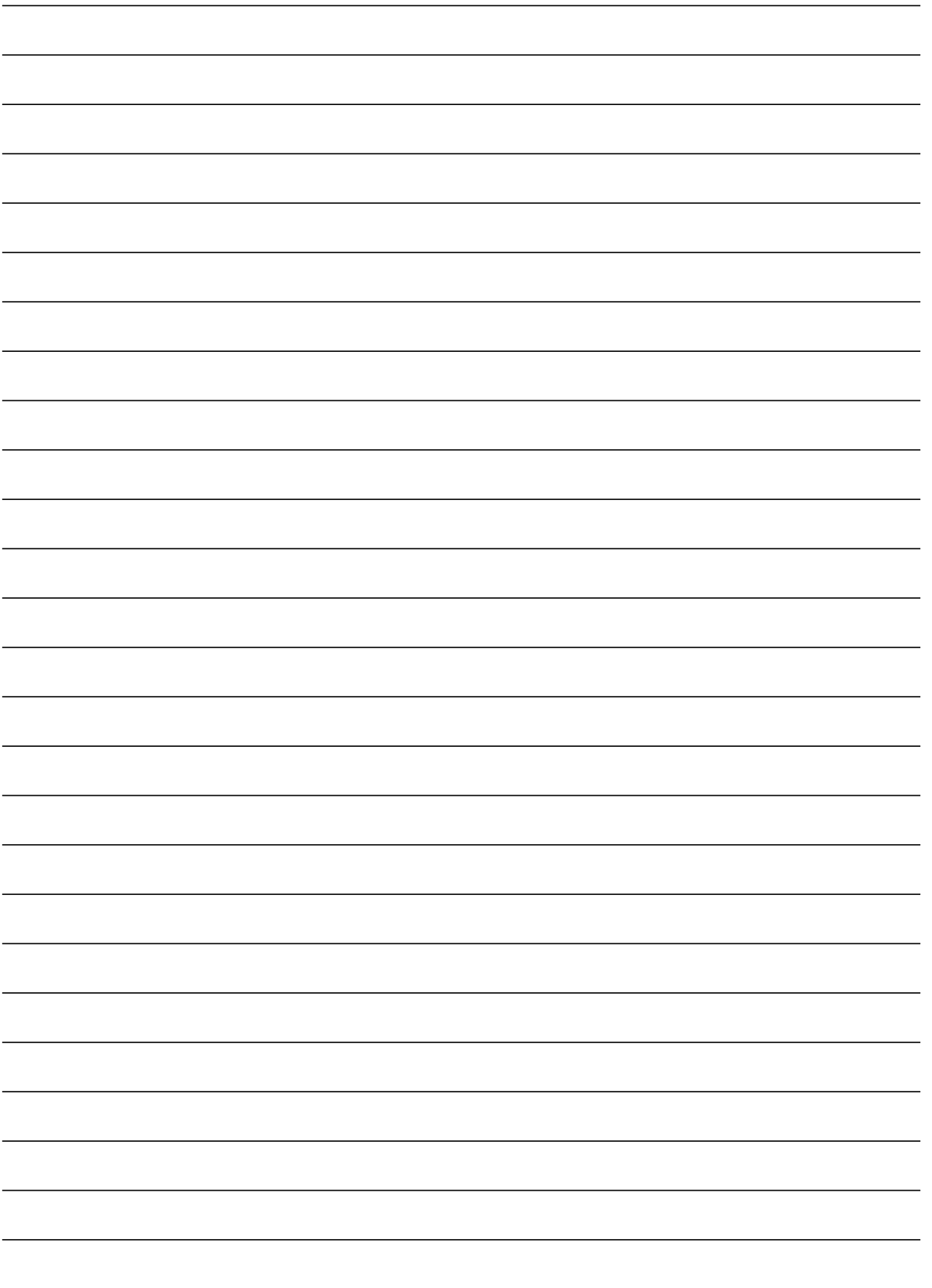
Зафіксуйте усі рухомі деталі на приладі клейкою стрічкою, яка потім видалиться без сліду. Примотайте верхню захисну панель (за наявності), клейкою стрічкою до боків приладу.

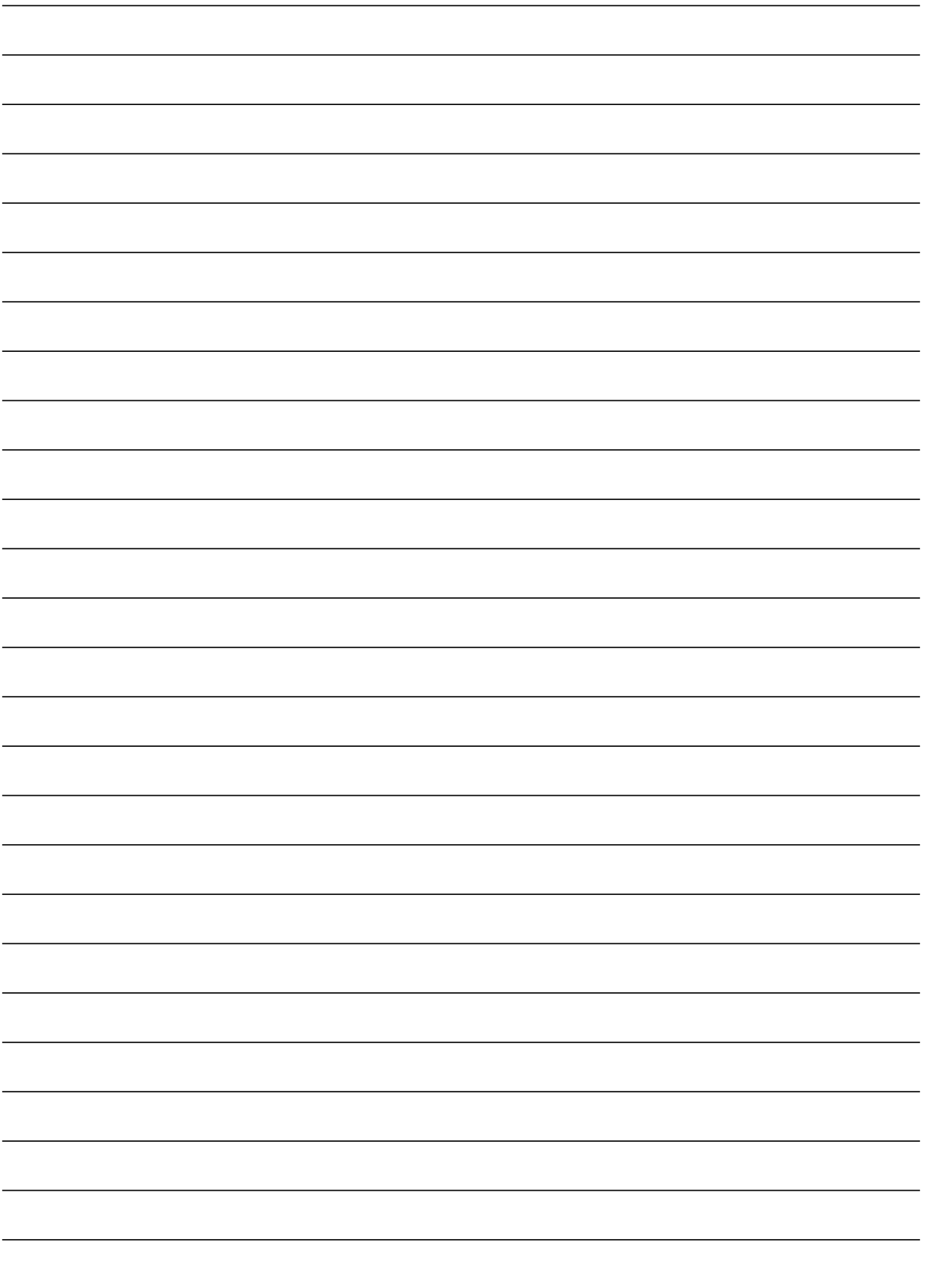
Зберігайте оригінальну упаковку приладу. Переносьте прилад лише в оригінальній упаковці. Звертайте увагу на стрілки транспортування, зазначені на упаковці.

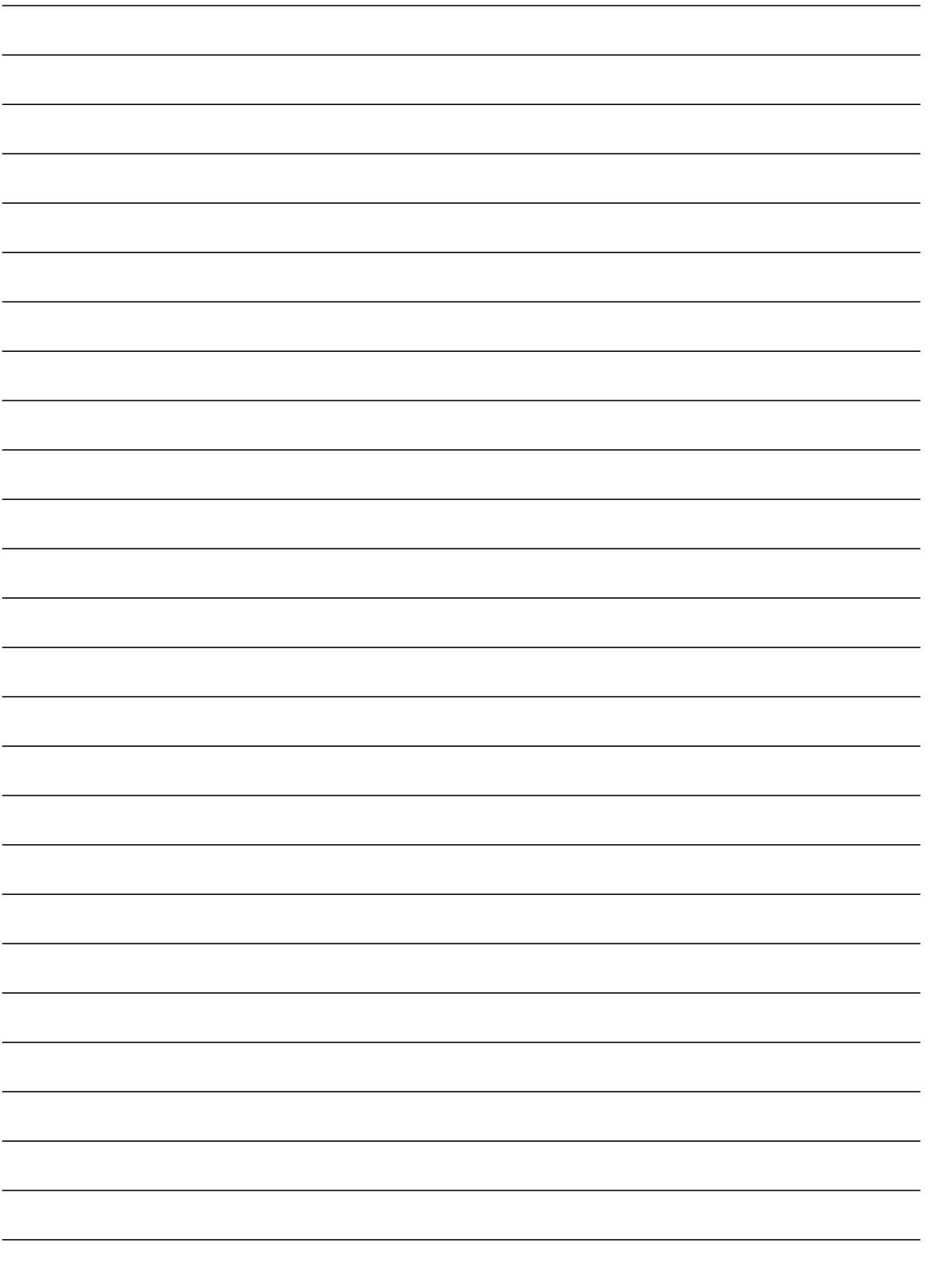
Якщо оригінальної упаковки більше немає

Упакуйте прилад у захисну обгортку, щоб забезпечити достатній захист від можливих пошкоджень під час транспортування.

Прилад слід транспортувати у вертикальному положенні, варильною поверхнею та конфорками догори. Не кладіть важкі предмети на прилад.







BSH Hausgeräte GmbH
Carl-Wery-Straße 34, 81739 München
GERMANY

www.siemens-home.bsh-group.com

Виготовлено BSH Hausgeräte GmbH за ліцензією на товарний знак Siemens AG



9001296488 02 130399