

on/off

menu



start/stop

SIEMENS

SIEMENS

Horno integrado

HB.78....

[es] Instrucciones de uso



Register your product on My Siemens and discover exclusive services and offers.
siemens-home.bsh-group.com/welcome

The future moving in.

Siemens Home Appliances

Índice

	Uso correcto del aparato	4		Ajustes básicos	20
	Indicaciones de seguridad importantes	5		Lista de los ajustes básicos	20
	En general	5		Modificar los ajustes básicos	21
	Lámpara halógena	6		Ajuste Sabbat	21
	Termómetro de carne	6		Inicio del ajuste Sabbat	21
	Función de limpieza	6		Limpieza	22
	Causas de los daños	7		Productos de limpieza apropiados	22
	En general	7		Mantener limpio el aparato	23
	Protección del medio ambiente	8		Función de limpieza	23
	Ahorro de energía	8		Antes de la función de limpieza	24
	Eliminación de residuos respetuosa con el medio ambiente	8		Ajustar la función de limpieza	24
				Después de la función de limpieza	24
	Presentación del aparato	9		Rejillas	25
	Panel de mando	9		Desmontaje y montaje de las rejillas	25
	Sensores y panel indicador	9		Enganchar y desenganchar los rieles de extracción	25
	Tipos de calentamiento y funciones	10		Puerta del aparato	27
	Temperatura	11		Desmontaje y montaje de la puerta del aparato	27
	Interior del horno	11		Desmontaje de la cubierta de la puerta	27
	Accesorios	12		Montaje y desmontaje de los cristales de la puerta	28
	Accesorios generales	12		¿Qué hacer en caso de avería?	29
	Introducir los accesorios	12		Solucionar uno mismo pequeñas averías	29
	Accesorios especiales	13		Duración máxima de funcionamiento	30
	Antes del primer uso	14		Sustitución de la lámpara del techo del interior del aparato	30
	Primera puesta en marcha	14		Servicio de Asistencia Técnica	31
	Limpiar el interior del horno y los accesorios	14		Número de producto (E) y número de fabricación (FD)	31
	Manejo del aparato	15		31	
	Encender y apagar el horno	15		Programas	31
	Ajuste del tipo de calentamiento y de la temperatura	15		Recipientes	31
	Calentamiento rápido	15		Preparar el plato	31
	Funciones de programación del tiempo	16		Programas	32
	Ajustar la duración	16		Ajustar un programa	34
	Ajustar la hora de finalización	17			
	Ajustar el reloj avisador	17			
	Ajustar la hora	18			
	Termómetro de carne	18			
	Tipos de calentamiento	18			
	Introducir el termómetro de asado en el alimento	18			
	Ajuste de la temperatura interior	19			
	Temperatura interior de distintos alimentos	19			
	Seguro para niños	20			
	Activar y desactivar	20			



Sometidos a un riguroso control en nuestro estudio de cocina 34

Advertencias de carácter general 34

Repostería 35

Gratinados y soufflés 39

Aves, carne y pescado. 39

Verduras y guarniciones. 42

Postres. 43

Presencia de acrilamida en alimentos 43

Cocción lenta 43

Deshidratar. 45

Elaborar conservas 45

Dejar levar la masa 46

Descongelar. 47

Conservar caliente 47

Comidas normalizadas. 48

Encontrará más información sobre productos, accesorios, piezas de repuesto y servicios en internet: **www.siemens-home.bsh-group.com** y también en la tienda online: **www.siemens-home.bsh-group.com/eshops**



Uso correcto del aparato

Leer con atención las siguientes instrucciones. Solo así se puede manejar el aparato de forma correcta y segura. Conservar las instrucciones de uso y montaje para utilizarlas más adelante o para posibles futuros compradores.

Este aparato ha sido diseñado exclusivamente para su montaje integrado. Prestar atención a las instrucciones de montaje especiales.

Comprobar el aparato al sacarlo de su embalaje. El aparato no debe conectarse en caso de haber sufrido daños durante el transporte.

Los aparatos sin enchufe deben ser conectados exclusivamente por técnicos especialistas autorizados. Los daños provocados por una conexión incorrecta no están cubiertos por la garantía.

Este aparato ha sido diseñado para uso doméstico. Utilizar el aparato exclusivamente para preparar alimentos y bebidas. Vigilarlo mientras está funcionando y emplearlo exclusivamente en espacios cerrados.

Este aparato está previsto para ser utilizado a una altura máxima de 4.000 metros sobre el nivel del mar.

Este aparato puede ser utilizado por niños a partir de 8 años y por personas con limitaciones físicas, sensoriales o psíquicas, o que carezcan de experiencia y conocimientos, siempre y cuando sea bajo la supervisión de una persona responsable de su seguridad o que le haya instruido en el uso correcto del aparato siendo consciente de los daños que se pudieran ocasionar.

No dejar que los niños jueguen con el aparato. La limpieza y el mantenimiento rutinario no deben encomendarse a los niños a menos que sean mayores de 15 años y lo hagan bajo supervisión.

Mantener a los niños menores de 8 años alejados del aparato y del cable de conexión. Introducir los accesorios correctamente en el interior del aparato. → "Accesorios" en la página 12

Indicaciones de seguridad importantes

En general

Advertencia – ¡Peligro de incendio!

- Los objetos inflamables que pueda haber en el interior del horno se pueden incendiar. No introducir objetos inflamables en el interior del horno. No abrir la puerta en caso de que salga humo del aparato. Desconectar y desenchufar el aparato de la red o desconectar el interruptor automático del cuadro eléctrico.
- Los restos de comida, grasa y jugo de asado pueden arder. Antes de poner en funcionamiento, eliminar la suciedad gruesa del interior del horno, de la resistencia y de los accesorios.
- Cuando se abre la puerta del aparato se producirá una corriente de aire. El papel para hornear puede entrar en contacto con los elementos calefactores e incendiarse. Fijar bien el papel de hornear a los accesorios al precalentar el aparato. Colocar siempre una vajilla o un molde para hornear encima del papel de hornear para sujetarlo. Cubrir solo la superficie necesaria con papel de hornear. El papel de hornear no debe sobresalir del accesorio.

Advertencia – ¡Peligro de quemaduras!

- El aparato se calienta mucho. No tocar la superficie del interior del horno cuando está caliente ni los elementos calefactores. Dejar siempre que el aparato se enfríe. No dejar que los niños se acerquen.
- Los accesorios y la vajilla se calientan mucho. Utilizar siempre agarradores para sacar los accesorios y la vajilla del interior del horno.
- Los vapores de alcohol pueden inflamarse cuando el interior del horno está caliente. No preparar comidas utilizando grandes cantidades de bebidas alcohólicas de alta graduación. Si se utilizan bebidas alcohólicas de alta graduación, hacerlo en pequeñas cantidades. Abrir la puerta del aparato con precaución.

Advertencia – ¡Peligro de quemaduras!

- Las partes accesibles se calientan durante el funcionamiento. No tocar nunca las partes calientes. No dejar que los niños se acerquen.
- Al abrir la puerta del aparato puede salir vapor caliente. Tenga presente que, según la temperatura, no puede verse el vapor. Cuando se abra la puerta se recomienda no permanecer demasiado cerca del aparato. Abrir la puerta del aparato con precaución. No dejar que los niños se acerquen.
- Si se introduce agua en el interior del horno puede generarse vapor de agua caliente. No derramar agua en el interior del horno caliente.

Advertencia – ¡Peligro de lesiones!

- Si el cristal de la puerta del aparato está dañado, puede romperse. No utilizar rascadores para vidrio o productos de limpieza abrasivos o corrosivos.
- Las bisagras de la puerta del aparato se mueven al abrir y cerrar la puerta y podrían provocar daños. No tocar la zona de las bisagras.

Advertencia – ¡Peligro de descarga eléctrica!

- Las reparaciones inadecuadas son peligrosas. Las reparaciones y la sustitución de cables de conexión defectuosos solo pueden ser efectuadas por personal del Servicio de Asistencia Técnica debidamente instruido. Si el aparato está averiado, desenchufarlo de la red o desconectar el interruptor automático del cuadro eléctrico. Avisar al Servicio de Asistencia Técnica.
- El aislamiento del cable de un aparato eléctrico puede derretirse al entrar en contacto con componentes calientes. No dejar que el cable de conexión de un aparato eléctrico entre en contacto con los componentes calientes.
- No utilizar ni limpiadores de alta presión ni por chorro de vapor. La humedad interior puede provocar una descarga eléctrica.
- Un aparato defectuoso puede ocasionar una descarga eléctrica. No conectar nunca un aparato defectuoso. Desenchufar el aparato de la red o desconectar el interruptor automático del cuadro eléctrico. Avisar al Servicio de Asistencia Técnica.

⚠ Advertencia – ¡Peligros derivados del magnetismo!

En el panel de mando o en los propios mandos hay instalados imanes permanentes. Estos pueden repercutir en el correcto funcionamiento de implantes electrónicos, como marcapasos o bombas de insulina. Los portadores de implantes electrónicos deben mantener una distancia mínima de 10 cm respecto al panel de mando.

Lámpara halógena

⚠ Advertencia – ¡Peligro de quemaduras!

Las lámparas del compartimento de cocción se calientan mucho. Todavía existe riesgo de sufrir quemaduras un tiempo después del apagado. No tocar el cristal protector. Evitar el contacto con la piel durante la limpieza.

⚠ Advertencia – ¡Peligro de descarga eléctrica!

Al sustituir la lámpara del interior del horno los contactos del portalámparas están bajo corriente. Antes de sustituirla, desenchufar el aparato de la red o desconectar el interruptor automático del cuadro eléctrico.

Termómetro de carne

⚠ Advertencia – ¡Peligro de descarga eléctrica!

Si no se utiliza un termómetro de carne adecuado el aislamiento puede sufrir daños. Utilizar exclusivamente el termómetro de carne prescrito para este aparato.

Función de limpieza

⚠ Advertencia – ¡Peligro de incendio!

- Los restos de comida, aceite y jugo de asado pueden incendiarse durante la función de limpieza. Cada vez que se inicie la función de limpieza, eliminar la suciedad gruesa del interior del horno. No limpiar conjuntamente los accesorios.
- El exterior del aparato alcanza temperaturas muy elevadas durante la función de limpieza. No colgar objetos inflamables, como p. ej. paños de cocina, en el tirador de la puerta. Mantener la parte delantera del aparato despejada. Mantener el aparato fuera del alcance de los niños.

- En caso de que la junta de la puerta resulte dañada, se producirá una fuga considerable de calor. No frotar ni retirar la junta. No poner nunca en marcha el aparato con la junta dañada o sin ella.

⚠ Advertencia – ¡Peligro de daños importantes para la salud!

El aparato alcanza temperaturas muy elevadas durante la función de limpieza. El recubrimiento antiadherente de bandejas y moldes se destruye y se generan gases tóxicos. No introducir bandejas ni moldes antiadherentes durante la función de limpieza. Como norma general, no limpiar conjuntamente los accesorios.

⚠ Advertencia – ¡Peligro de daños para la salud!

La función de limpieza calienta el compartimento de cocción a alta temperatura para quemar los restos de alimentos asados al grill, horneados o gratinados. Como consecuencia, se libera vapor que puede provocar irritaciones en las mucosas. Ventilar bien la cocina cuando la función de limpieza esté en curso. No permanecer durante mucho tiempo en la cocina. Mantener alejados a niños y mascotas. Seguir las instrucciones también en caso de funcionamiento diferido con tiempo de finalización aplazado.

⚠ Advertencia – ¡Peligro de quemaduras!

- El interior del aparato alcanza temperaturas muy elevadas durante la función de limpieza. No abrir nunca la puerta del aparato. Dejar que el aparato se enfríe. Mantener el aparato fuera del alcance de los niños.
- ⚠ El exterior del aparato alcanza temperaturas muy elevadas durante la función de limpieza. No tocar nunca la puerta del aparato. Dejar que el aparato se enfríe. Mantener el aparato fuera del alcance de los niños.

Causas de los daños

En general

¡Atención!

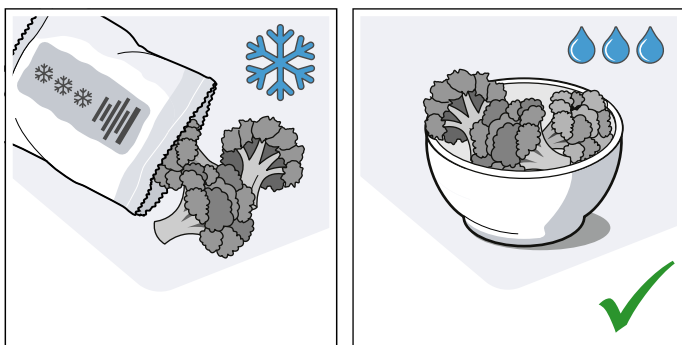
- Accesorios, film, papel de hornear o recipientes en la base del interior del horno: No colocar ningún accesorio en la base del interior del horno. No cubrir la base del interior del horno con ninguna clase de film o con papel de hornear. No colocar ningún recipiente en la base del interior del horno si la temperatura está ajustada a más de 50 °C. Se calentará demasiado. Los tiempos de cocción y asado dejan de coincidir y el esmalte se estropea.
- Papel de aluminio: el papel de aluminio en el interior del horno no puede entrar en contacto con el cristal de la puerta. Puede ocasionar decoloraciones permanentes en el cristal de la puerta.
- Agua en el interior del horno caliente: No derramar agua en el interior del horno caliente. Se formará vapor de agua. La oscilación térmica puede provocar daños en el esmalte.
- Humedad en el interior del aparato: la humedad persistente en el interior del aparato puede dar lugar a corrosión. Secar el interior del aparato después de cada uso. No conservar alimentos húmedos durante un período prolongado en el interior del aparato cerrado. No conservar los alimentos en el interior del aparato.
- Enfriar el interior del aparato con la puerta abierta: tras un uso a altas temperaturas, dejar enfriar el interior del aparato únicamente con la puerta cerrada. No fijar nada en la puerta del aparato. Aun cuando la puerta solo se encuentre ligeramente abierta, los frontales de los muebles contiguos pueden dañarse con el tiempo.
Solo tras un uso con una humedad elevada, dejar secar el interior del aparato con la puerta abierta.
- Jugo de fruta: No sobrecargar la bandeja con pastel de frutas muy jugoso. El jugo que gotea de la bandeja de horno produce manchas difíciles de eliminar. Utilizar la bandeja universal más profunda cuando sea posible.
- Junta muy sucia: si la junta presenta mucha suciedad, la puerta del aparato no cerrará correctamente. Los frontales de los muebles contiguos pueden deteriorarse. Si la junta está deteriorada, se puede adquirir una nueva en el Servicio de Asistencia Técnica.
- Puerta del aparato como superficie de apoyo: no apoyarse, sentarse ni colgarse sobre ella. No colocar recipientes ni accesorios sobre la puerta del aparato.
- Introducción de los accesorios: en función del tipo de aparato, al cerrar la puerta del mismo, los accesorios pueden rayar el cristal de la puerta. Introducir siempre los accesorios en el interior del horno hasta el tope.
- Transportar el aparato: No transportar ni sujetar el aparato por el tirador de la puerta. El asa de la puerta no aguanta el peso del aparato y puede romperse.

Protección del medio ambiente

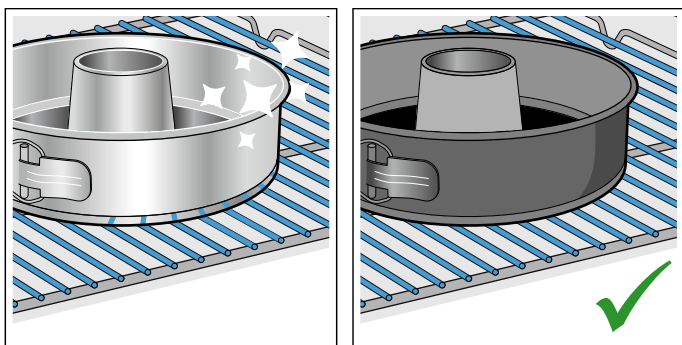
Su nuevo aparato presenta una gran eficiencia energética. Aquí se ofrecen consejos sobre cómo manejar el aparato ahorrando más energía y cómo desecharlo correctamente.

Ahorro de energía

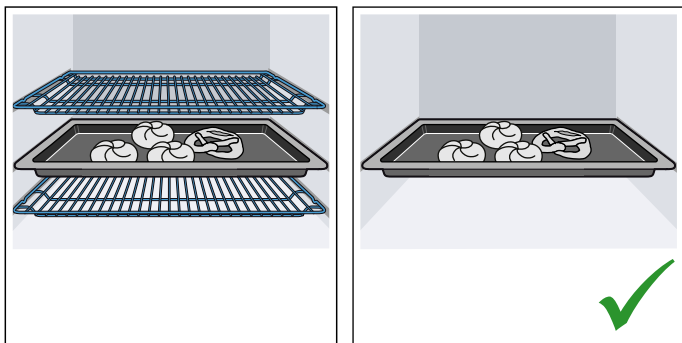
- Precalentar el aparato solo cuando se indique en la receta o en las tablas de las instrucciones de uso.
- Dejar descongelar los alimentos congelados antes de introducirlos en el interior del horno.



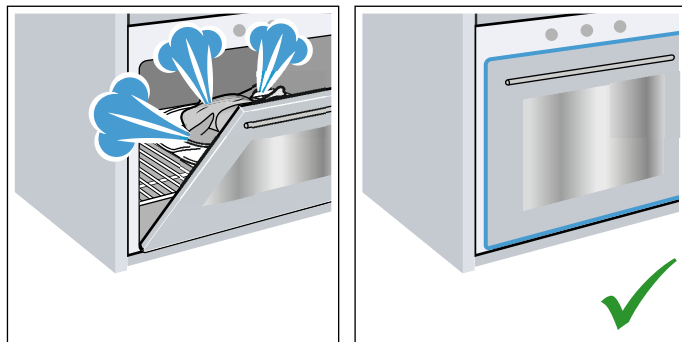
- Utilizar moldes para hornear oscuros, lacados o esmaltados en negro. Absorberán el calor especialmente bien.



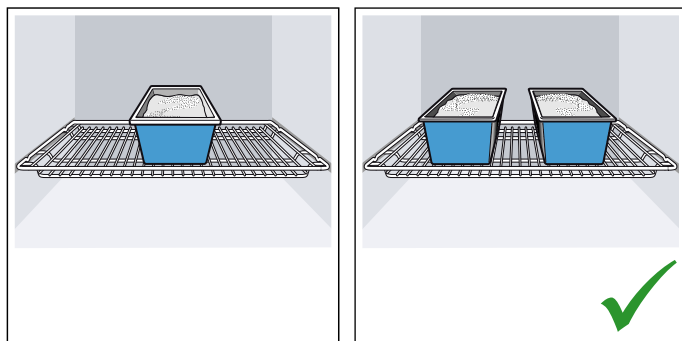
- Retirar los accesorios innecesarios del interior del horno.



- Abrir la puerta del aparato lo menos posible durante el funcionamiento.



- Si se hornean varios pasteles, hacerlo preferiblemente uno detrás de otro. El interior del horno se mantiene caliente. De esta manera, se reducirá el tiempo de cocción del segundo pastel. También se pueden poner 2 moldes rectangulares a la vez, uno al lado del otro en el interior del horno.



- En los tiempos de cocción largos, se puede apagar el aparato 10 minutos antes de que termine el tiempo y aprovechar el calor residual para terminar la cocción.

Eliminación de residuos respetuosa con el medio ambiente



Eliminar el embalaje de forma ecológica.



Este aparato está marcado con el símbolo de cumplimiento con la Directiva Europea 2012/19/UE relativa a los aparatos eléctricos y electrónicos usados (Residuos de aparatos eléctricos y electrónicos RAEE).

La directiva proporciona el marco general válido en todo el ámbito de la Unión Europea para la retirada y la reutilización de los residuos de los aparatos eléctricos y electrónicos.

Presentación del aparato

En este capítulo se describen el panel indicador y los mandos. También se explican las diferentes funciones del aparato.

Nota: Los colores y elementos individuales pueden variar según el modelo de aparato.

Panel de mando

Mediante el panel de mando se ajustan las diferentes funciones del aparato. Aquí se muestra una visión general del panel de mando y la colocación de los mandos.



1 Sensores y panel indicador

Los sensores son campos táctiles. Solo hay que pulsar sobre el símbolo para seleccionar la función.

En el panel indicador se muestran los símbolos de las funciones activas y las funciones de tiempo.

2 Mando de funciones

Con el mando de funciones se puede ajustar el tipo de calentamiento u otras funciones.

El mando de funciones puede girarse desde la posición cero hacia la izquierda o hacia la derecha.

3 Mando de temperatura

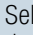
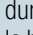
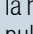
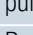
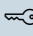

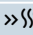
Con el mando de temperatura se puede ajustar la temperatura del tipo de calentamiento o seleccionar otros ajustes para funciones adicionales.

El mando de temperatura puede girarse indistintamente hacia la derecha o hacia la izquierda. Carece de posición cero.

Nota: En determinados aparatos, los mandos giratorios son retráctiles. Para enclavar o desenclavar el mando giratorio, hay que presionarlo cuando se encuentre en la posición cero.

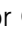
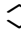
Sensores y panel indicador

Con los sensores, se pueden ajustar diversas funciones adicionales del aparato. En el panel indicador se muestran los valores correspondientes.

Símbolo	Significado
	Funciones de tiempo Seleccionar el reloj avisador  , la duración del tiempo de cocción  , la hora de finalización  y la hora  pulsando varias veces.
-	Menos Reducir los valores configurados.
+	Más Aumentar los valores configurados.
	Seguro para niños Bloquear y desbloquear las funciones del horno en el panel de mando.
	Iluminación interior Activación/desactivación de la iluminación interior
	Calentamiento rápido Iniciar o cancelar el calentamiento rápido del interior del horno.

Panel indicador










En el panel indicador, se muestra la temperatura del interior del horno, que se puede ajustar con el mando de temperatura.

Además, se pueden leer los ajustes para las funciones de tiempo. El valor que se puede ajustar o que transcurre en ese momento aparece en primer plano. Para seleccionar las distintas funciones de tiempo, se debe presionar varias veces el sensor . Las flechas  que aparecen por encima o por debajo del símbolo en cuestión muestran qué valor está activo.

Tipos de calentamiento y funciones

Con el mando de funciones se pueden seleccionar los tipos de calentamiento y funciones adicionales.



A continuación se explican las diferencias y la aplicación de cada tipo de calentamiento, para encontrar siempre el más adecuado para cada alimento.

Tipo de calentamiento	Temperatura	Aplicación
 Aire caliente 3D	30-275 °C	Para hornear y asar a uno o varios niveles. El ventilador reparte de manera uniforme por todo el interior del horno el calor de la resistencia circular situada en la pared posterior.
 Aire caliente suave	125-275 °C	Para una cocción a fuego lento de platos seleccionados en un mismo nivel, sin precalentamiento. El ventilador reparte el calor de la resistencia circular situada en la placa posterior. Este tipo de calentamiento se utiliza para calcular el consumo de energía en el modo de circulación de aire.
 Función coolStart	30-275 °C	Para la preparación rápida de productos ultracongelados en el nivel 3. Se ajusta la temperatura indicada por el fabricante. Ajustar la temperatura máxima indicada en el envase. La duración de cocción será la indicada o inferior. No es necesario precalentar.
 Función pizza	30-275 °C	Para preparar pizzas y platos que requieran mucho calor inferior. El calor proviene de la resistencia inferior y de la resistencia circular situada en la pared posterior.
 Calor inferior	30-250 °C	Para cocer al baño María y volver a hornear. El calor proviene de la resistencia inferior.
 Cocción a baja temperatura	70-120 °C	Para cocer lentamente piezas de carne en recipiente abierto hasta que queden asadas y tiernas. El calor proviene a temperatura baja de forma homogénea de las resistencias inferior y superior.
 Grill, superficie amplia	Niveles de grill: 1 = mínimo 2 = medio 3 = máximo	Para asar al grill piezas planas, como filetes, salchichas o tostadas y para gratinar. Se calienta toda la superficie por debajo de la resistencia del grill.
 Grill con aire caliente	30-275 °C	Para asar aves, pescados en una sola pieza y piezas muy grandes de carne. La resistencia del grill y el ventilador se conectan y desconectan alternadamente. El ventilador remueve el aire caliente alrededor de los alimentos.
 Calor superior e inferior	30-275 °C	Para hornear y asar a un nivel de la forma tradicional. Especialmente indicado para pasteles con recubrimiento jugoso. El calor proviene de forma homogénea de arriba y abajo. Este tipo de calentamiento se utiliza para calcular el consumo de energía en modo convencional.

Nota: Para cada tipo de calentamiento, el aparato recomienda una temperatura o un nivel. Estos valores pueden aceptarse o modificarse en el campo correspondiente.

Funciones adicionales

El nuevo horno ofrece funciones adicionales que explicamos brevemente a continuación.

Función	Utilización
 Programas	Los valores de ajuste adecuados para muchos alimentos ya están programados en el horno. → "Programas" en la página 31
 Pirólisis	Con esta función, se limpia el interior del horno de forma casi automática. → "Función de limpieza" en la página 23

Temperatura

La temperatura en el interior del horno se ajusta con el mando de temperatura. Del mismo modo se seleccionan, por ejemplo, los niveles de grill o de limpieza.

En el panel indicador se muestran los ajustes.

Notas

- Hasta 100 °C, la temperatura se puede ajustar en intervalos de 1 grado, por encima de esa temperatura, lo hace en intervalos de 5 grados.
- Cuando las temperaturas son muy altas, el aparato las reduce levemente transcurrido un largo periodo de tiempo.

Indicador de temperatura

Cuando se calienta el electrodoméstico, se llena en la pantalla el símbolo de indicación de temperatura .

Al precalentar el horno, el punto óptimo para introducir los alimentos se habrá alcanzado cuando el símbolo se halla rellenado completamente.



Calor residual

Cuando el electrodoméstico está apagado, el indicador de temperatura muestra el calor residual del interior del horno. Cuanto más baje la temperatura, menos llena se mostrará la indicación.

Notas

- El indicador de temperatura solo se llena en los tipos de calentamiento para los que se ha ajustado una temperatura. En los niveles de grill, por ejemplo, se llena inmediatamente.
- Cuando la temperatura en el interior del horno es demasiado alta al inicio del funcionamiento, aparece un **h** en la pantalla para algunos tipos de calentamiento. Apagar el electrodoméstico y dejarlo enfriar. A continuación, volver a iniciar el funcionamiento.
- La temperatura indicada puede variar ligeramente con respecto a la temperatura real del interior del horno por el efecto de la inercia térmica.

Interior del horno

Las diversas funciones del interior del horno facilitan el funcionamiento del aparato. Así, p. ej., toda la superficie del interior del horno se ilumina y un ventilador protege el aparato contra sobrecalentamiento.

Apertura de la puerta del aparato

Si se abre la puerta del horno durante el funcionamiento del aparato, este continúa funcionando.

Iluminación interior

En la mayoría de los tipos de calentamiento y funciones, la iluminación interior está activa durante el funcionamiento. Cuando el funcionamiento finaliza, la iluminación interior se apaga.

Con el sensor de iluminación interior, se puede encender la iluminación cuando el horno está apagado. Esto sirve de ayuda, por ejemplo, para la limpieza del interior del horno.

Ventilador de refrigeración

El ventilador de refrigeración se enciende y se apaga según sea necesario. El aire caliente sale por la parte superior de la puerta.

¡Atención!

No obstruir la abertura de ventilación. De lo contrario, el horno se sobrecalienta.

El ventilador de refrigeración continúa funcionando durante un tiempo determinado después de apagar el horno para que se enfríe más rápidamente.

Accesorios

El aparato incluye varios accesorios. Aquí se presenta un resumen de los accesorios suministrados y su uso correcto.

Accesorios generales

En función del tipo de aparato, los accesorios suministrados pueden ser diferentes.

	<p>Parrilla Para recipientes, moldes para pasteles y moldes de gratinar y para asar. Para asados, piezas de parrilla y platos congelados.</p>
	<p>Bandeja universal Para pasteles jugosos, bollería, platos congelados y asados grandes. Se puede usar como bandeja para recoger la grasa en caso de asar directamente sobre la parrilla.</p>
	<p>Bandeja de horno Para hornear pasteles en bandeja y repostería pequeña.</p>
	<p>Termómetro de carne Ayuda a preparar los asados en su punto. Las indicaciones de uso se describen en el capítulo correspondiente. → "Termómetro de carne" en la página 18</p>

Utilizar solo accesorios originales. Estos están pensados especialmente para este aparato.

Los accesorios pueden adquirirse en el Servicio de Asistencia Técnica, en comercios especializados o en Internet.

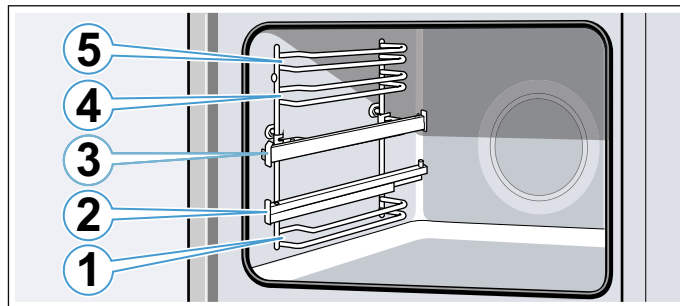
Nota: Si los accesorios se calientan, pueden deformarse. Esto no afecta al funcionamiento. En cuanto se vuelven a enfriar, desaparece la deformación.

Introducir los accesorios

El interior del aparato tiene 5 alturas de inserción. Dichas alturas de inserción se numeran de abajo arriba.

La altura de inserción superior está marcada con un símbolo de grill en el interior de algunos aparatos.

En función del tipo de aparato, el interior del horno está equipado con uno o varios rieles de extracción, o uno o dos sistemas de extracción regulables en altura. Los rieles de extracción están fijos y no se pueden mover en altura. Los sistemas de extracción regulables en altura se pueden colocar en los niveles que aún estén libres, en función de las necesidades.

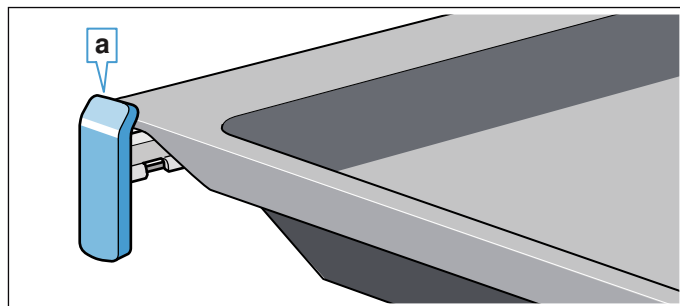


Introducir el accesorio siempre entre las dos guías de la altura de inserción.

El accesorio puede extraerse hasta la mitad sin que vuelque. Los rieles de extracción permiten extraer aún más los accesorios.

Asegurarse de que el accesorio se asiente detrás de la lengüeta **a** sobre el riel de extracción.

Ejemplo de la imagen: bandeja universal



Los rieles de extracción se enclavan cuando están totalmente extraídos. De esta manera, el accesorio puede colocarse fácilmente. Para desenclavarlos, volver a introducir los rieles de extracción en el interior del aparato ejerciendo un poco de presión.

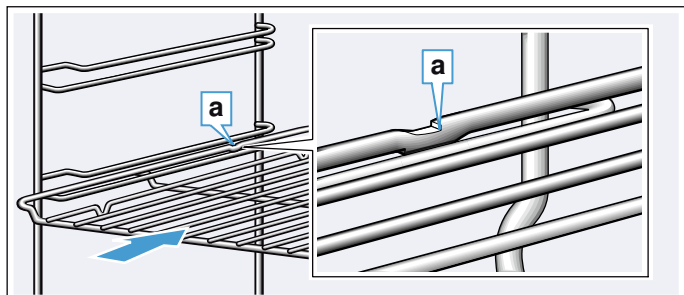
Notas

- Asegurarse de introducir los accesorios siempre en la posición correcta en el interior del aparato.
- Introducir los accesorios siempre completamente en el interior del aparato evitando que toquen la puerta de este.
- Sacar del interior del horno los accesorios que no se vayan a utilizar durante el funcionamiento.
- Las rejillas se pueden sacar del interior del horno para limpiarlas. → *Página 25*

Función Stop

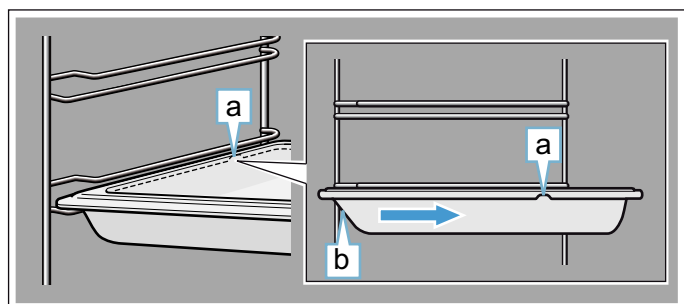
Los accesorios pueden extraerse hasta la mitad, hasta que queden fijados. La función Stop evita que los accesorios se caigan al extraerlos. Los accesorios tienen que introducirse correctamente en el interior del aparato para que la protección frente a las caídas funcione.

Al introducir la parrilla, asegurarse de que la muesca de enganche **a** se encuentra en la parte trasera y señala hacia abajo. La parte abierta debe señalar hacia la puerta del aparato y la curvatura hacia abajo ↘.



Al introducir las bandejas, asegurarse de que la ranura **a** se encuentra en la parte trasera y señala hacia abajo. El desnivel de los accesorios **b** debe señalar por delante hacia la puerta del aparato.

Ejemplo de la imagen: bandeja universal

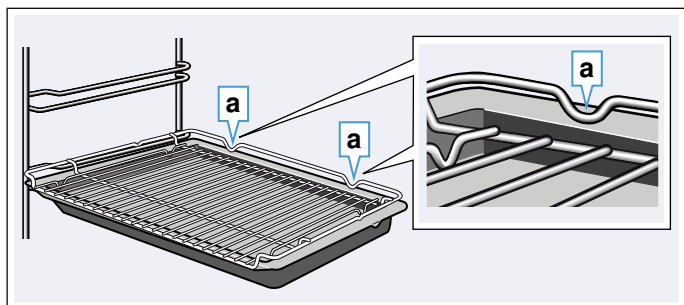


Combinación de accesorios

Se pueden introducir la parrilla y la bandeja universal al mismo tiempo para recoger el líquido que se desprende.

Al introducir la parrilla, asegurarse de que ambos distanciadores **a** están situados en el borde trasero. Al introducir la bandeja universal, la parrilla se colocará sobre la guía superior de la altura de inserción.

Ejemplo de la imagen: bandeja universal



Accesorios especiales

Los accesorios especiales pueden adquirirse en el Servicio de Asistencia Técnica, en comercios especializados o en Internet. En nuestros folletos y en Internet se presenta una amplia oferta de accesorios para el aparato.

La disponibilidad y la posibilidad de realizar pedidos online dependen del país. Consultar al respecto la documentación de compra.

Nota: No todos los accesorios especiales son adecuados para todos los aparatos. Al comprarlo, indicar siempre la denominación exacta (E-Nr.) del aparato. → "Servicio de Asistencia Técnica" en la página 31

Accesorios especiales

Parrilla

Para recipientes, moldes para pasteles y moldes de gratinar, asados y piezas para asar al grill.

Bandeja de horno

Para hornear pasteles en bandeja y repostería pequeña.

Bandeja universal

Para pasteles jugosos, pastas, platos congelados y asados grandes.

Se puede usar como bandeja para recoger la grasa en caso de asar directamente sobre la parrilla.

Parrilla de inserción

Para asar carne, aves y pescado.

Para colocar en la bandeja universal con el fin de recoger la grasa y el jugo de la carne que se desprende.

Bandeja universal antiadherente

Para pasteles jugosos, pastas, platos congelados y asados grandes.

Los pasteles y asados se desprenden con mayor facilidad de la bandeja universal.

Bandeja de horno antiadherente

Para hornear pasteles en bandeja y repostería pequeña.

Las pastas se desprenden con mayor facilidad de la bandeja de horno.

Dos bandejas universales, formato estrecho

Para pasteles jugosos, pastas y platos congelados.

No utilizar las bandejas universales de formato estrecho con los sistemas de extracción regulables en altura ni colocarlas sobre la parrilla.

Bandeja profesional

Para preparar grandes cantidades de comida. Ideal también para, p. ej., la moussaka.

Bandeja profesional con parrilla de inserción

Para preparar grandes cantidades de comida.

Tapa para la bandeja profesional

La tapa convierte la bandeja profesional en un asador profesional.

Bandeja para pizza

Para pizza y pasteles redondos grandes.

Bandeja para grill

Para asar al grill en lugar de la parrilla o para recoger las salpicaduras. Utilizar exclusivamente con la bandeja universal.

Piedra para hornear
Para preparar pan, panecillos y pizza caseros que deban adquirir una base crujiente. La piedra para hornear debe precalentarse a la temperatura recomendada.
Asador de cristal
Para estofados y gratinados.
Bandeja de cristal
Para gratinados, platos de verdura y galletas.
Sistema de extracción regulable en altura
Los sistemas de extracción regulables en altura se pueden colocar a cualquier altura. Se pueden introducir tantos rieles como niveles haya disponibles.
Sistema de extracción de un nivel
Los rieles de extracción en la altura 2 permiten extraer aún más los accesorios sin que vuelquen.
Sistema de extracción de 2 niveles
Los rieles de extracción en las alturas 2 y 3 permiten extraer aún más los accesorios sin que vuelquen.
Sistema de extracción de 3 niveles
Los rieles de extracción en la altura 1, 2 y 3 permiten extraer aún más los accesorios sin que vuelquen.

Antes del primer uso

Antes de utilizar el aparato por primera vez deben realizarse algunos ajustes. También se deberán limpiar el interior del aparato y los accesorios.


Primera puesta en marcha

Tras la conexión se muestra la hora en el panel indicador. Ajustar la hora.

Ajustar la hora

El mando de funciones debe estar en la posición cero.

El ajuste inicial de la hora es 12:00.

1. Ajustar la hora con los sensores **-** ó **+**.
2. Pulsar el sensor  para confirmar.

En el panel indicador se mostrará la hora ajustada.

Limpiar el interior del horno y los accesorios

Antes de preparar cualquier alimento por primera vez, limpiar el interior del horno y los accesorios.


Limpiar el interior del aparato

Para eliminar el olor a nuevo, calentar el interior del horno vacío y con la puerta cerrada.

Comprobar que no haya restos del embalaje en el interior del horno, como p. ej. bolas de poliestireno, y quitar la cinta adhesiva situada dentro del aparato o sobre él. Antes de calentar el horno, limpiar las superficies lisas del interior con un paño suave y húmedo. Ventilar la cocina mientras el horno se calienta.

Aplicar los ajustes indicados. En el capítulo siguiente se explica cómo programar el tipo de calentamiento y la temperatura. → "Manejo del aparato" en la página 15

Ajustes

Tipo calentamiento	Aire caliente 3D 
Temperatura	máxima
Tiempo	1 hora

Apagar el horno después del tiempo indicado.

Cuando el interior del horno se haya enfriado, limpiar las superficies lisas con una bayeta con agua y jabón.

Limpiar los accesorios

Limpiar los accesorios a fondo con una bayeta con agua y jabón o un cepillo blando.

Manejo del aparato


Ya se han presentado anteriormente los mandos y su funcionamiento. A continuación se explica cómo ajustar el aparato.

Encender y apagar el horno

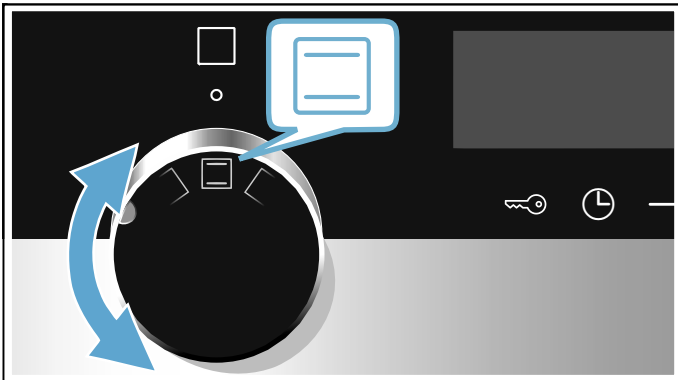
El mando de funciones enciende y apaga el horno. Para encender el horno situar el mando de funciones en una posición distinta de cero. Para apagar el horno, girar el mando de funciones siempre a la posición cero.

Ajuste del tipo de calentamiento y de la temperatura

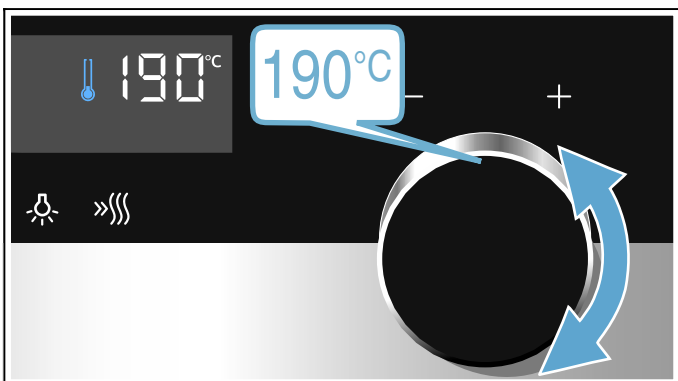
Con los mandos de funciones y de temperatura, se puede ajustar fácilmente el aparato. Al principio del manual, se puede ver qué tipo de calentamiento es más adecuado para cada alimento.

Ejemplo en la figura: calor superior/inferior  con 190 °C.

1. Ajustar el tipo de calentamiento con el mando de funciones.



2. Ajustar la temperatura o el nivel del grill con el mando de temperatura.



Tras unos pocos segundos, el aparato comienza a calentar.

Cuando los alimentos estén listos, apagar el horno girando el mando de funciones a la posición cero.

Nota: También se puede ajustar en el aparato la Duración y la hora de finalización del tiempo de cocción.
→ "Funciones de programación del tiempo" en la página 16

Modificación



El tipo de calentamiento y la temperatura pueden modificarse en cualquier momento con el correspondiente mando.

Si se cambia el tipo de calentamiento, la temperatura se cambia al valor predeterminado correspondiente.

Calentamiento rápido

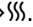
Con el calentamiento rápido, es posible reducir el tiempo de precalentamiento del aparato.

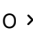
Los tipos de calentamiento compatibles son:

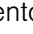
-  Aire caliente 3D
-  Calor superior/inferior

Utilizar el calentamiento rápido únicamente con temperaturas por encima de 100 °C.

Para conseguir un resultado de cocción uniforme, el alimento no debe introducirse en el interior del aparato hasta que no haya finalizado el calentamiento rápido.



1. Ajustar el tipo de calentamiento y la temperatura.
2. Pulsar el sensor .

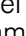
En el panel indicador aparece el símbolo . Tras unos pocos segundos, el horno comienza a calentar.


Al finalizar el calentamiento rápido, suena una señal y se apaga el símbolo . Introducir el alimento en el interior del horno.

Funciones de programación del tiempo

El aparato dispone de distintas funciones de tiempo.

Función de tiempo	Utilización
I→I	Duración del tiempo de cocción Una vez transcurrido el tiempo ajustado, el aparato detiene su funcionamiento automáticamente.
→I	Hora de finalización del tiempo de cocción Introducir una duración y la hora de finalización deseada. El aparato se inicia automáticamente para que el funcionamiento finalice a la hora deseada.
	Reloj avisador El reloj avisador funciona como un reloj de cocina. Es independiente del funcionamiento y de las otras funciones de tiempo, y no influye en el aparato.
	Hora Mientras no haya ninguna otra función en primer plano, el horno muestra la hora en el panel indicador.

Se puede acceder a la Duración con el sensor  solo después de ajustar un tipo de calentamiento. Después de ajustar una Duración, la hora de finalización está disponible. El reloj avisador se puede ajustar en cualquier momento.



Una vez transcurrido el tiempo de Duración o el del reloj avisador, suena una señal. La señal se puede apagar antes de tiempo al pulsar el sensor .

Nota: En los ajustes básicos se puede modificar el tiempo que se desea que suene una señal. → "Ajustes básicos" en la página 20


Ajustar la duración

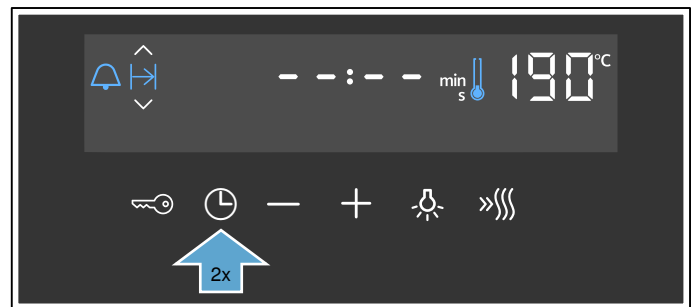
El tiempo de cocción de los alimentos puede ajustarse en el aparato. De esta forma, no se superará el tiempo de cocción por descuido y no será necesario interrumpir otras tareas para finalizar el funcionamiento.

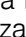
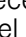
Se pueden ajustar como máximo 23 horas y 59 minutos. El tiempo de cocción se puede ajustar en intervalos de minutos hasta una hora; después en intervalos de 5 minutos.

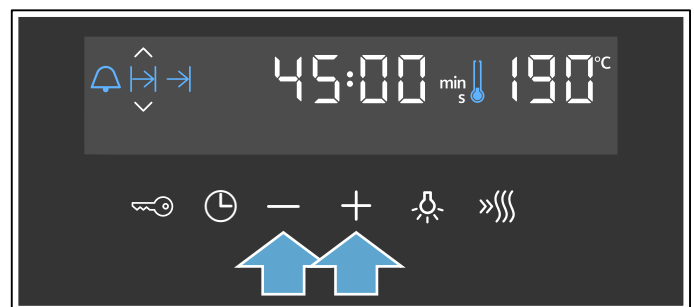
Según qué sensor se pulse primero, la duración empieza con un valor predeterminado diferente: 10 minutos con el sensor  y 30 minutos con el sensor .

Ejemplo de la imagen: duración de 45 minutos.

1. Ajustar el tipo de calentamiento y la temperatura o el nivel.
2. Pulsar dos veces el sensor . En el panel indicador aparece marcada la duración I→I.




3. Ajustar la duración con el sensor  ó .



Tras unos pocos segundos, el aparato comienza a calentar. En el panel indicador se muestra el transcurso de la duración.



El tiempo ha transcurrido


Suena una señal. El horno deja de calentar. En el panel indicador el tiempo se ajusta a cero.

En cuanto termina la señal, se puede ajustar de nuevo una Duración con el sensor .

Cuando el alimento esté listo, apagar el horno girando el mando de funciones hasta la posición cero.


Modificar y cancelar

La Duración se puede modificar en cualquier momento con los sensores  ó . El cambio se aplica tras unos segundos.

Para cancelar, volver a ajustar la Duración a cero con el sensor . El horno sigue calentando sin Duración.

Consultar las funciones de tiempo

En caso de haber programadas distintas funciones de tiempo, en el panel indicador se iluminan los símbolos correspondientes. Se marca el símbolo correspondiente al tiempo que se muestra en ese momento.

Para consultar el valor de las diferentes funciones de tiempo, pulsar repetidamente el sensor  hasta que se marque el símbolo deseado.

Ajustar la hora de finalización

Se puede atrasar la hora de finalización del tiempo de cocción. Se puede introducir el plato en el interior del horno, p. ej., por la mañana, y programarlo para que esté listo al mediodía.

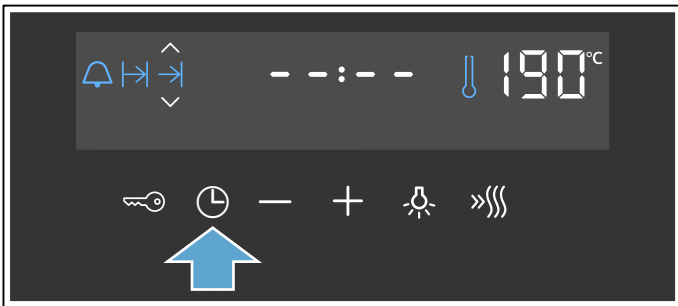
Notas

- Asegurarse de que los alimentos no se echen a perder por permanecer demasiado tiempo en el interior del horno.
- No ajustar una hora de finalización cuando el funcionamiento ya se haya iniciado. El resultado de la cocción podría variar.

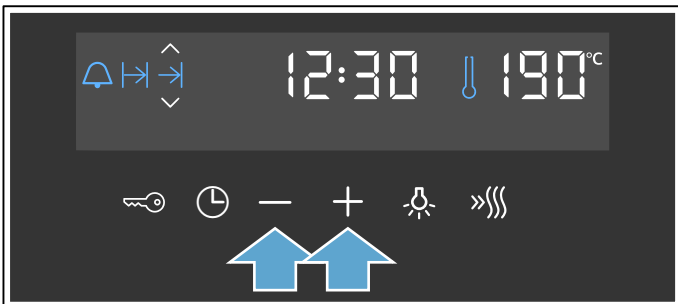
La finalización del tiempo de cocción puede retrasarse como máximo 23 horas y 59 minutos.

Ejemplo de la imagen: son las 10:30 h, la duración ajustada es de 45 minutos y el alimento debe estar listo a las 12:30.

1. Ajustar el tipo de calentamiento y la temperatura o el nivel.
2. Pulsar dos veces el sensor ⌚ y ajustar la duración con los sensores – ó +.
3. Pulsar de nuevo el sensor ⌚.
En el panel indicador aparece marcado el tiempo de finalización →.



4. Retrasar la hora de finalización con los sensores + ó –.



Tras unos pocos segundos, el aparato aplica los ajustes. En el panel indicador se muestra la hora de finalización. En cuanto se pone en marcha el horno, se muestra el transcurso del tiempo.

El tiempo ha transcurrido

Suena una señal. El horno deja de calentar. En el panel indicador el tiempo se ajusta a cero.

En cuanto termina la señal, se puede ajustar de nuevo una Duración con el sensor +.

Cuando el alimento esté listo, apagar el horno girando el mando de funciones hasta la posición cero.

Modificar y cancelar

Se puede modificar la hora de finalización con los sensores – ó +. El cambio se aplica tras unos segundos. La hora de finalización no debe modificarse si ya se ha iniciado el tiempo de cocción. El resultado de la cocción podría variar.

Para cancelar, volver a ajustar con el sensor – la hora de finalización en la hora actual más la duración del programa de cocción. El aparato empieza a calentar y comienza a transcurrir el tiempo de cocción.

Consultar las funciones de tiempo

En caso de haber programadas distintas funciones de tiempo, en el panel indicador se iluminan los símbolos correspondientes. Se marca el símbolo correspondiente al tiempo que se muestra en ese momento.

Para consultar el valor de las diferentes funciones de tiempo, pulsar repetidamente el sensor ⌚ hasta que se marque el símbolo deseado.

Ajustar el reloj avisador

El reloj avisador funciona de forma paralela a otros ajustes. Puede programarse en cualquier momento, incluso cuando el aparato está apagado. Cuenta con señal acústica propia, por lo que se escuchará la finalización del reloj avisador o de la duración.

Se pueden ajustar como máximo 23 horas y 59 minutos. El tiempo del reloj avisador se puede ajustar hasta 10 minutos en intervalos de 30 segundos. Después, los intervalos de tiempo serán más grandes cuanto mayor sea el valor.

Según qué sensor se pulse primero, el tiempo del reloj avisador empieza con un valor de sugerencia diferente: 5 minutos con el sensor – y 10 minutos con el sensor +.

1. Pulsar varias veces el sensor ⌚ hasta que se marque el símbolo del reloj avisador ⏰.
2. Programar el tiempo del reloj avisador con los sensores – ó +.

Tras unos segundos, se inicia el tiempo del reloj avisador.

Consejo: Si el tiempo ajustado del reloj avisador hace referencia al funcionamiento del aparato, usar la duración. Así, el aparato se apaga automáticamente.

El tiempo del reloj avisador ha finalizado

Suena una señal. En el panel indicador el tiempo del reloj avisador se ajusta a cero.

Apagar el reloj avisador con cualquier sensor.

Modificar y cancelar

El tiempo del reloj avisador se puede modificar en cualquier momento con los sensores – ó +. El cambio se aplica tras unos segundos.

Para cancelar, volver a ajustar el tiempo del reloj avisador a cero con el sensor –. El reloj avisador se apaga.

Consultar las funciones de tiempo

En caso de haber programadas distintas funciones de tiempo, en el panel indicador se iluminan los símbolos correspondientes. Se marca el símbolo correspondiente al tiempo que se muestra en ese momento.

Para consultar el valor de las diferentes funciones de tiempo, pulsar repetidamente el sensor ⌚ hasta que se marque el símbolo deseado.

Ajustar la hora

Tras la conexión o tras un corte en el suministro eléctrico, parpadea la hora en el panel indicador. Ajustar la hora.

El mando de funciones debe encontrarse en la posición cero.

1. Ajustar la hora con las teclas – o +.
La hora deja de parpadear.

2. Confirmar con la tecla ⌚.

El aparato aplica la hora seleccionada.

Nota: En los ajustes básicos se puede establecer si se muestra o no la hora en el panel indicador. → "Ajustes básicos" en la página 20

Modificar la hora

Se puede volver a cambiar la hora en caso de ser necesario, p. ej., para cambiar entre el horario de verano y el de invierno.

Para ello, pulsar el sensor ⌚ con el aparato apagado hasta que se marque el símbolo de la hora y cambiar la hora con los sensores – ó +.






Termómetro de carne

El termómetro de carne ayuda a preparar la comida en su punto exacto. Mide la temperatura del interior del alimento. Tan pronto como se ha alcanzado la temperatura ajustada, se desconecta el aparato automáticamente.

Tipos de calentamiento

No todos los tipos de calentamiento son apropiados para usar con el termómetro de asado.

Los tipos de calentamiento compatibles son:

-  Aire caliente 3D
-  Aire caliente suave
-  Posición de pizza
-  Turbogrill
-  Calor superior/inferior

Nota: Si se selecciona un tipo de calentamiento no adecuado con el termómetro de asado insertado, suena una señal.

Temperatura

El termómetro de asado mide la temperatura del interior del alimento entre los 30 °C y los 99 °C. La temperatura interior deseada se puede ajustar a través del panel indicador.

La temperatura del interior del horno se ajusta como de costumbre con el mando de temperatura. Para que el termómetro de asado no resulte dañado, la temperatura no debe programarse a más de 250 °C.

La temperatura del interior del horno ajustada debe ser al menos 10 °C superior a la temperatura interior del alimento programada.

Introducir el termómetro de asado en el alimento

Antes de introducir los alimentos en el interior, insertar el termómetro en la carne.

Utilizar solo el termómetro de asado suministrado. Se puede adquirir como repuesto en el Servicio de Asistencia Técnica.

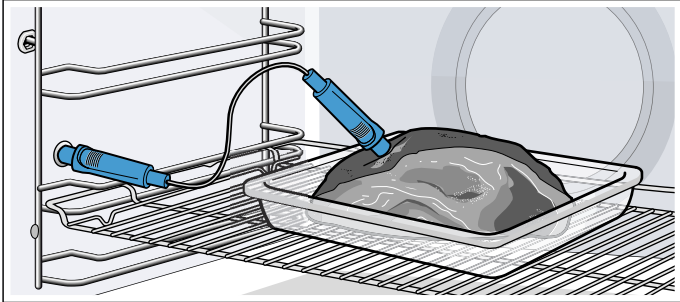
Advertencia – ¡Peligro de descarga eléctrica!

Si no se utiliza un termómetro de carne adecuado el aislamiento puede sufrir daños. Utilizar exclusivamente el termómetro de carne prescrito para este aparato.

Insertar

Introducir el termómetro en la parte más gruesa de la carne. Procurar que el extremo de la punta se encuentre aproximadamente en el centro de la carne. No debe quedar insertado en la grasa ni entrar en contacto con el recipiente ni los huesos.

Colocar la carne preferentemente en un recipiente en el centro de la parrilla.

**¡Atención!**

No aprisionar el cable del termómetro de asado. Para que el intenso calor no dañe el termómetro de asado, debe mantenerse una distancia de varios centímetros entre la resistencia del grill y el termómetro. La carne puede abrirse durante la cocción.

Dar la vuelta al alimento

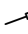
Para dar la vuelta al alimento, no extraer el termómetro de asado. Tras dar la vuelta al alimento, comprobar que el termómetro de asado siga en su posición correcta.

Si se extrae el termómetro de asado durante el funcionamiento, todos los ajustes se pierden y deben configurarse de nuevo.

Ajuste de la temperatura interior

Los ajustes pueden hacerse tras introducir el alimento con el termómetro de asado en el interior del horno.

El display de la temperatura interior junto a la temperatura del interior del horno está dividido en dos en el panel indicador. A la izquierda, aparece la temperatura interior real de la carne y, a la derecha, la ajustada, p. ej., 15 °C/75 °C. La temperatura real de la izquierda comienza a mostrarse a partir de los 10 °C.

1. Insertar el termómetro de asado en el conector situado en el lado izquierdo del interior del horno y cerrar la puerta.
No aprisionar el cable.
2. Ajustar un tipo de calentamiento adecuado con el mando de funciones.
En el panel indicador se ilumina el símbolo  y se muestra el display para la temperatura interior al lado de la temperatura del interior del horno.
3. Ajustar la temperatura interior con el sensor **-** ó **+**.
El valor sugerido en ambos sensores es 60 °C.
4. Ajustar la temperatura del interior del horno con el mando de temperatura.
No ajustarla a más de 250 °C.

Tras unos pocos segundos, el aparato comienza a calentar.

Cuando se alcanza la temperatura programada en el alimento, suena una señal. El aparato deja de calentar. En el panel indicador, la temperatura interior actual es igual a la ajustada, p. ej., 75/75 °C.

Apagar el aparato girando el mando de funciones a la posición cero. Extraer el termómetro de asado del conector del interior del horno.

⚠ Advertencia – ¡Peligro de quemaduras!

El interior del aparato, los accesorios y el termómetro de carne alcanzan temperaturas muy elevadas. Utilizar siempre manoplas de cocina para sacar los accesorios calientes y el termómetro de carne del interior del aparato.

Modificar y cancelar

Con el sensor **-** ó **+** puede modificar en cualquier momento la temperatura interior. El cambio se aplica tras unos segundos.

Para cancelar solo hay que extraer el termómetro de asado del conector y del alimento. El aparato sigue calentando sin temperatura interior.

El tipo de calentamiento y la temperatura del interior del horno pueden modificarse en cualquier momento con el correspondiente mando. La temperatura interior programada se mantiene.

Temperatura interior de distintos alimentos

No utilizar alimentos congelados. Los datos indicados en la tabla son solo orientativos. Vienen determinados por la calidad y la composición de los alimentos.

Al final de las instrucciones de uso se incluyen numerosos datos relativos al tipo de calentamiento y la temperatura. → "Sometidos a un riguroso control en nuestro estudio de cocina" en la página 34

Alimentos	Temperatura interior en °C
Carne de cerdo	
Aguja de cerdo	85-90
Solomillo de cerdo, poco hecho	62-70
Lomo de cerdo, al punto	72-80
Carne de buey	
Solomillo de vacuno o rosbif, poco hecho al estilo inglés	45-52
Solomillo de vacuno o rosbif, poco hecho	55-62
Solomillo de vacuno o rosbif, al punto	65-75
Carne de ternera	
Asado de ternera o codillo, magro	75-80
Asado de ternera, paletilla	75-80
Codillo de ternera	85-90
Carne de cordero	
Pierna de cordero, poco hecha	60-65
Pierna de cordero, al punto	70-80
Lomo de cordero, poco hecho	55-60

Seguro para niños

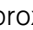
El aparato está equipado con un seguro para niños para impedir que lo enciendan o cambien los ajustes.

Notas


- En los ajustes básicos, se puede cambiar la posibilidad de ajustar la función del seguro para niños. → "Ajustes básicos" en la página 20
- Si hay una placa de cocina conectada al horno, el seguro para niños del horno no influye en la placa.


Activar y desactivar

Para activar el seguro para niños, el mando de funciones debe estar en la posición cero.

Pulsar el sensor  durante aprox. 4 segundos.

En el panel indicador aparece el símbolo correspondiente. El seguro para niños está activado.

Nota: Si está ajustado un tiempo en el reloj avisador , este continúa. Mientras está activo el seguro para niños, no se puede cambiar el tiempo del reloj avisador.

Para desactivarlo, volver a pulsar el sensor  durante 4 segundos hasta que se apague el símbolo en el panel indicador.

Ajustes básicos

Para utilizar el aparato fácilmente y de forma óptima, existen distintos ajustes a disposición del usuario. Dichos ajustes se pueden modificar según las necesidades.

Lista de los ajustes básicos

Los ajustes básicos disponibles en cada horno dependen de las prestaciones del mismo.

Ajuste básico	Selección
c01 Duración de la señal tras finalizar el tiempo de cocción programado o el tiempo del reloj avisador	1 = aprox. 10 segundos 2 = aprox. 30 segundos* 3 = aprox. 2 minutos
c02 Tiempo de espera hasta que se aplica un ajuste	1 = aprox. 3 segundos* 2 = aprox. 6 segundos 3 = aprox. 10 segundos
c03 Sonido de los sensores cuando se pulsa un sensor	0 = desconectado 1 = conectado*
c04 Brillo de la iluminación del panel indicador	1 = oscuro 2 = medio* 3 = claro
c05 Indicador de la hora	0 = ocultar la hora 1 = mostrar la hora*
c06 Se puede activar el seguro para niños	0 = no 1 = sí* 2 = sí, con mecanismo de apertura de la puerta**
c07 Iluminación interior durante el funcionamiento	0 = no 1 = sí*
c08 Tiempo de funcionamiento del ventilador	1 = breve 2 = medio* 3 = largo 4 = extra largo
c09 Sistemas de extracción regulables en altura montados con posterioridad**	0 = no* (en rejillas y guías correderas de 1 nivel) 1 = sí (en guías correderas de 2 y 3 niveles)
c10 Ajuste Sabbath disponible	0 = no* 1 = sí
c12 Restablecer los ajustes de fábrica de todos los valores	0 = no* 1 = sí

* Ajuste de fábrica (los ajustes de fábrica pueden variar según el modelo de aparato)

** No está disponible en todos los tipos de aparatos.

Modificar los ajustes básicos

El mando de funciones debe encontrarse en la posición cero.

1. Pulsar el sensor ⊖ durante aprox. 4 segundos. En el panel indicador se muestra el primer ajuste básico, p. ej., **20 | 1**.
2. En caso necesario, modificar el ajuste con el mando de temperatura.
3. Cambiar al siguiente ajuste básico con el sensor +.
4. Pasar con los sensores – ó + por todos los ajustes básicos y cambiarlos con el mando de temperatura según sea necesario.
5. Finalmente, mantener pulsado de nuevo el sensor ⊖ aprox. 4 segundos para confirmar. Todos los ajustes básicos se han aplicado.

Los ajustes básicos pueden volver a modificarse en cualquier momento.

Nota: Después de un corte en el suministro eléctrico, los cambios realizados en los ajustes básicos se mantienen.

Ajuste Sabbat

Con el ajuste Sabbat se puede programar una duración de cocción de más de 70 horas. Los alimentos se mantienen calientes en el interior del horno sin necesidad de encender o apagar el aparato.

Inicio del ajuste Sabbat

Antes de poder usar el ajuste Sabbat, este se debe activar en los ajustes básicos. → "Ajustes básicos" en la página 20

El aparato calienta con calor superior/inferior. Se puede ajustar una temperatura entre 85 °C y 140 °C. La duración se puede ajustar en intervalos de media hora entre 24 y 72 horas.

1. Colocar el mando de funciones en el programa **P**. En el panel indicador se muestra **Sabb**.
2. Ajustar la temperatura con el mando de temperatura.
3. Pulsar dos veces el sensor ⊖. En el panel indicador aparece marcada la duración **1→**.
4. Ajustar la duración con el sensor + ó –.

Nota: La hora de finalización no se puede retrasar.

Tras unos pocos segundos, el aparato comienza a calentar. En el panel indicador se muestra el transcurso de la duración.

Una vez que finaliza el tiempo del ajuste Sabbat, suena una señal. El aparato deja de calentar. En el panel indicador el tiempo se ajusta a cero.

Apagar el aparato girando el mando de funciones a la posición cero.

Modificar y cancelar

Después de iniciar el funcionamiento, no se pueden modificar los ajustes.

Si se quiere interrumpir el ajuste Sabbat, apagar el aparato girando el mando de funciones hasta la posición cero.

Limpieza

El aparato mantendrá durante mucho tiempo su aspecto reluciente y su capacidad funcional siempre y cuando se lleven a cabo la limpieza y los cuidados pertinentes. A continuación se describen los cuidados y la limpieza óptimos para el aparato.

Productos de limpieza apropiados

Consultar las indicaciones de la tabla a fin de no dañar las distintas superficies con productos de limpieza inapropiados. Las áreas disponibles en cada aparato dependen del tipo de aparato.

¡Atención!

Daños en la superficie

No usar en ningún caso:

- productos de limpieza abrasivos o corrosivos;
- productos de limpieza con un alto contenido alcohólico;
- estropajos o esponjas de fibra dura;
- limpiadores de alta presión o de vapor;
- limpiadores especiales para limpieza en caliente.

Lavar a fondo las bayetas nuevas antes de usarlas.

Consejo: A través del Servicio de Asistencia Técnica se pueden adquirir productos de limpieza y cuidado especialmente indicados para este aparato. Observar en todo caso las indicaciones del fabricante.

Advertencia – ¡Peligro de quemaduras!

El aparato se calienta mucho. No tocar la superficie del interior del horno cuando está caliente ni los elementos calefactores. Dejar siempre que el aparato se enfríe. No dejar que los niños se acerquen.

Zona	Limpieza
Parte exterior del aparato	
Frontal de acero inoxidable	<p>Agua caliente con jabón: Limpiar con una bayeta y secar con un paño suave.</p> <p>Limpiar inmediatamente las manchas de cal, grasa, almidón y clara de huevo. Debajo de estas manchas puede formarse corrosión.</p> <p>En el Servicio de Asistencia Técnica o en comercios especializados pueden adquirirse los productos de limpieza especiales para el acero inoxidable, apropiados para superficies calientes. Aplicar una capa muy fina del producto de limpieza con un paño suave.</p>
Plástico	<p>Agua caliente con jabón: Limpiar con una bayeta y secar con un paño suave.</p> <p>No utilizar limpiacristales ni rascadores para cristal.</p>
Superficies pintadas	<p>Agua caliente con jabón: Limpiar con una bayeta y secar con un paño suave.</p>

Panel de mando	<p>Agua caliente con jabón: Limpiar con una bayeta y secar con un paño suave.</p> <p>No utilizar limpiacristales ni rascadores para cristal.</p>
Cristales de la puerta	<p>Agua caliente con jabón: Limpiar con una bayeta y secar con un paño suave.</p> <p>No utilizar rascadores para cristal o estropajos metálicos de acero inoxidable.</p>
Tirador de la puerta	<p>Agua caliente con jabón: Limpiar con una bayeta y secar con un paño suave.</p> <p>Si el tirador de la puerta entra en contacto con el producto descalcificador, limpiarlo inmediatamente. De lo contrario, estas manchas resultan imposibles de eliminar.</p>

Parte interior del aparato

Superficies esmaltadas	<p>Agua caliente con un poco de jabón o agua con vinagre: Limpiar con una bayeta y secar con un paño suave.</p> <p>Retirar los restos de comida quemados con un paño húmedo y agua con jabón. En caso de suciedad extrema, utilizar estropajos de acero inoxidable o limpiadores específicos para hornos.</p> <p>¡Atención! Nunca se deben utilizar productos de limpieza para el horno en el compartimento de cocción mientras este esté caliente. Podría dañarse el esmalte. Eliminar completamente cualquier residuo del compartimento de cocción y de la puerta del aparato antes de volver a encenderlo.</p> <p>Dejar el aparato abierto tras la limpieza para que se seque.</p> <p>Usar preferiblemente la función de limpieza. → "Función de limpieza" en la página 23</p> <p>Nota: Los restos de alimentos pueden dejar manchas blancas. Estas manchas son inofensivas y no afectan al funcionamiento. En caso necesario retirar con ácido cítrico.</p>
Cristal protector de la iluminación interior	<p>Agua caliente con jabón: Limpiar con una bayeta y secar con un paño suave.</p> <p>Si la suciedad es intensa, utilizar un producto de limpieza específico para hornos.</p>
Cubierta de la puerta	<p>De acero inoxidable: Utilizar un limpiador para acero inoxidable. Observar las indicaciones del fabricante. No usar productos de conservación para acero inoxidable.</p> <p>De plástico: Limpiar con agua caliente con jabón y una bayeta. Secar con un paño suave. No utilizar limpiacristales ni rasquetas de vidrio.</p> <p>Desmontar la cubierta de la puerta para la limpieza.</p>
Rejillas	<p>Agua caliente con jabón: Poner en remojo y limpiar con una bayeta o un cepillo.</p>

Sistema de extracción	Agua caliente con jabón: Limpiar con una bayeta o un cepillo. No sacar los rieles de extracción para eliminar la grasa, es preferible limpiarlos en el interior del horno. No lavar en el lavavajillas.
Accesorios	Agua caliente con jabón: Poner en remojo y limpiar con una bayeta o un cepillo. En caso de suciedad extrema, utilizar estropajos de acero inoxidable.
Termómetro de carne	Agua caliente con jabón: Limpiar con una bayeta o un cepillo. No lavar en el lavavajillas.

Notas

- Es posible que aparezcan diferentes tonalidades en el frontal del aparato debido a los diferentes materiales como el vidrio, plástico o metal.
- Las sombras apreciables en el cristal de la puerta, que parecen suciedad, son reflejos de luz de la lámpara de iluminación interior.
- El esmalte se quema cuando se alcanza una temperatura muy elevada. Esto puede dar lugar a la aparición de pequeñas diferencias de color. Se trata de un fenómeno normal que no afecta al funcionamiento del horno.
Los bordes de las bandejas finas no pueden esmaltarse por completo. Por esta razón pueden resultar rugosos al tacto. Esto no afecta a la protección anticorrosiva.

Mantener limpio el aparato

Con el fin de que no se forme suciedad incrustada en el aparato, mantenerlo siempre limpio y eliminar la suciedad inmediatamente.

Advertencia – ¡Peligro de incendio!

Los restos de comida, grasa y jugo de asado pueden arder. Antes de poner el horno en funcionamiento, eliminar la suciedad gruesa del interior del horno, de la resistencia y de los accesorios.

Consejos

- Limpiar el interior del aparato después de cada uso. De esta forma, se impedirá que la suciedad se queme.
- Limpiar inmediatamente las manchas de cal, grasa, almidón y clara de huevo.
- Utilizar la bandeja universal para hornear pasteles muy húmedos.
- Para asar, utilizar un recipiente apropiado, p. ej., una fuente de asados.

Función de limpieza


Con la función de limpieza «Autolimpieza» se limpia el compartimento de cocción.

Hay tres niveles de limpieza disponibles.

Nivel	Nivel de limpieza	Duración
1	suave	aprox. 1 hora y 15 minutos
2	medio	aprox. 1 hora y 30 minutos
3	intensivo	aprox. 2 horas


Cuanto más persistente es la suciedad, mayor debe ser el nivel de limpieza. Se recomienda limpiar el interior del horno cada dos o tres meses. En caso necesario, es posible limpiarlo con más frecuencia. La limpieza requiere solo aprox. 2,5-4,8 kilowatios-hora.

Notas

- Para la seguridad del usuario, la puerta del aparato se bloquea automáticamente a partir de una temperatura determinada. Puede volverse a abrir cuando desaparezca el símbolo de bloqueo  del panel indicador.
- La iluminación del interior no está activada durante la función de limpieza.

Advertencia

¡Peligro de quemaduras!

- El interior del aparato alcanza temperaturas muy elevadas durante la función de limpieza. No abrir nunca la puerta del aparato. Dejar que el aparato se enfríe. Mantener el aparato fuera del alcance de los niños.
-  El exterior del aparato alcanza temperaturas muy elevadas durante la función de limpieza. No tocar nunca la puerta del aparato. Dejar que el aparato se enfríe. Mantener el aparato fuera del alcance de los niños.

Advertencia

¡Peligro de daños para la salud!

La función de limpieza calienta el compartimento de cocción a alta temperatura para quemar los restos de alimentos asados al grill, horneados o gratinados. Como consecuencia, se libera vapor que puede provocar irritaciones en las mucosas. Ventilar bien la cocina cuando la función de limpieza esté en curso. No permanecer durante mucho tiempo en la cocina. Mantener alejados a niños y mascotas. Seguir las instrucciones también en caso de funcionamiento diferido con tiempo de finalización aplazado.

Antes de la función de limpieza

El interior del horno debe estar vacío. Retirar los accesorios, los recipientes y las rejillas del interior del horno. En el capítulo correspondiente se explica cómo descolgar las rejillas. → "Rejillas" en la página 25

Limpiar la puerta y los laterales del interior del horno por la zona de la junta. No frotar ni retirar la junta.

Advertencia


¡Peligro de incendio!

- Los restos de comida, aceite y jugo de asado pueden incendiarse durante la función de limpieza. Cada vez que se inicie la función de limpieza, eliminar la suciedad gruesa del interior del horno. No limpiar conjuntamente los accesorios.
- El exterior del aparato alcanza temperaturas muy elevadas durante la función de limpieza. No colgar objetos inflamables, como p. ej. paños de cocina, en el tirador de la puerta. Mantener la parte delantera del aparato despejada. Mantener el aparato fuera del alcance de los niños.
- En caso de que la junta de la puerta resulte dañada, se producirá una fuga considerable de calor. No frotar ni retirar la junta. No poner nunca en marcha el aparato con la junta dañada o sin ella.

Ajustar la función de limpieza


Antes de ajustar la función de limpieza, comprobar que se hayan seguido todas las indicaciones de preparación.

La duración viene configurada de fábrica para cada nivel de limpieza y no se puede modificar.


1. Seleccionar Autolimpieza  con el mando de funciones.
2. Seleccionar el nivel de limpieza con el mando de temperatura.
En el panel indicador se muestra la duración de cada nivel.

Al cabo de unos segundos, se inicia la función de limpieza. En el panel indicador se muestra el transcurso de la duración.

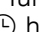
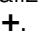
Ventilar la cocina cuando la función de limpieza esté en curso.

La puerta del aparato se bloquea poco después del inicio del programa. En el panel indicador aparece el símbolo .

Una vez finalizada la función de limpieza, suena una señal. En el panel indicador el tiempo se ajusta a cero. Apagar el aparato girando el mando de funciones a la posición cero.

La puerta del aparato solo puede volverse a abrir cuando el interior del horno se haya enfriado lo suficiente y desaparezca el símbolo de bloqueo .

Retrasar la hora de finalización

La hora de finalización se puede retrasar. Antes de iniciar la función de limpieza, pulsar varias veces el sensor  hasta que en el panel indicador aparezca marcado el símbolo de la hora de finalización. Retrasar la hora de finalización con el sensor .

Tras unos segundos, el aparato se pone en el modo de espera.

Modificar y cancelar

Después de iniciar el funcionamiento, el nivel de limpieza ya no se puede modificar.

La hora de finalización se puede modificar siempre y cuando el aparato esté en posición de espera.

Si se quiere interrumpir la función de limpieza, apagar el aparato girando el mando de funciones hasta la posición cero.

La puerta del aparato permanecerá bloqueada hasta que el interior del horno esté suficientemente frío y desaparezca el símbolo de bloqueo del panel indicador.

Después de la función de limpieza

Dejar que el interior del horno se enfríe completamente. Limpiar con un paño húmedo los restos de ceniza que se hayan depositado en el interior del horno y en la zona de la puerta.

Colgar de nuevo las rejillas.

Nota: Si la suciedad es persistente, es posible que queden manchas blancas sobre las superficies esmaltadas. Se trata de restos de los alimentos y son completamente inocuos. No afectan al funcionamiento. En caso necesario, se pueden retirar los restos con ácido cítrico.

Rejillas

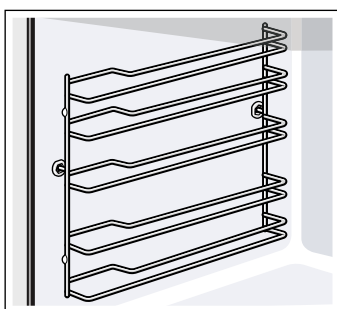
El aparato mantendrá durante mucho tiempo su aspecto reluciente y su capacidad funcional siempre y cuando se lleven a cabo la limpieza y los cuidados pertinentes. Aquí se explica cómo extraer y limpiar las rejillas.

Desmontaje y montaje de las rejillas

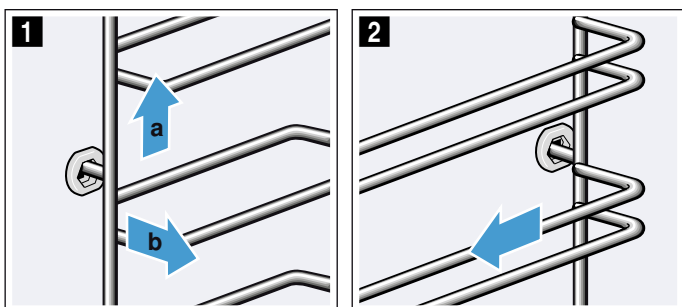
Advertencia – ¡Peligro de quemaduras!

Las rejillas alcanzan temperaturas muy elevadas. No tocar nunca las rejillas calientes. Dejar siempre que el aparato se enfríe. Mantener el aparato fuera del alcance de los niños.

Desmontaje de las rejillas



1. Levantar la rejilla un poco por delante **a** y tirar hacia fuera **b** (figura **1**).
2. A continuación, tirar de la rejilla hacia delante y extraerla completamente (figura **2**).

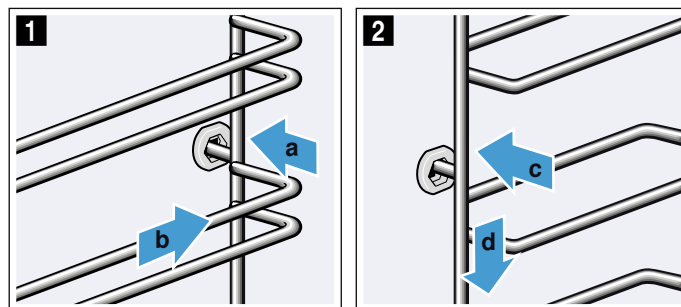


Limpiar las rejillas con jabón y una esponja. Para la suciedad incrustada se recomienda utilizar un cepillo.

Montaje de las rejillas

Cada rejilla se ajusta solo a izquierda o a derecha. Observar que las barras curvadas de ambas rejillas se encuentran delante.

1. Primero insertar la rejilla por el centro en la ranura trasera **a** hasta que toque con la pared del interior del aparato y presionar hacia atrás **b** (figura **1**).
2. A continuación, insertar la ranura delantera **c** hasta que la rejilla toque también aquí con la pared del interior del aparato, y presionar hacia abajo **d** (figura **2**).



Enganchar y desenganchar los rieles de extracción

Según el tipo de aparato, en modelos que presenten soportes se deberán modificar los ajustes básicos con el ajuste «guías correderas: sí». Para más información, consultar el capítulo Ajustes básicos. → *Página 20*

En caso necesario pueden equiparse todos los niveles con un riel.

Si el aparato está equipado con la función Oxylytic, sacar el soporte completo utilizado para colocar y retirar los rieles de extracción del compartimento de cocción. El revestimiento para la función Oxylytic podría resultar dañado.

Si el aparato está equipado con la función de pirólisis/autolimpieza, sacar los rieles de extracción del compartimento de cocción antes de efectuar la limpieza. Los rieles de extracción no son compatibles con la función de pirólisis.

Notas

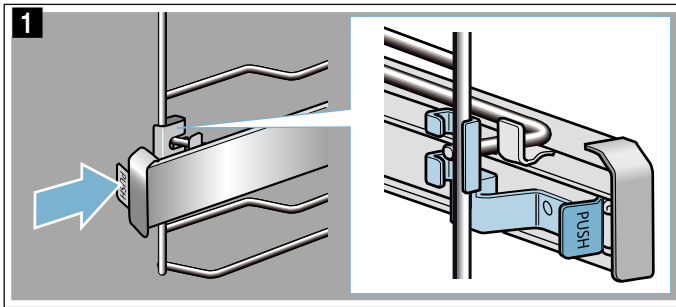
- Utilizar los rieles de extracción solo con bandejas universales, bandejas pasteleras, rejillas y accesorios que puedan ir colocados sobre la misma. Todos los demás accesorios son incompatibles.
- Los rieles de extracción no son adecuados para los aparatos con función de microondas.

Advertencia – ¡Peligro de quemaduras!

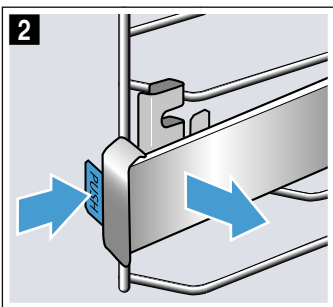
Las rejillas alcanzan temperaturas muy elevadas. No tocar nunca las rejillas calientes. Dejar siempre que el aparato se enfríe. Mantener el aparato fuera del alcance de los niños.

Desenganchar los sistemas de extracción regulables en altura

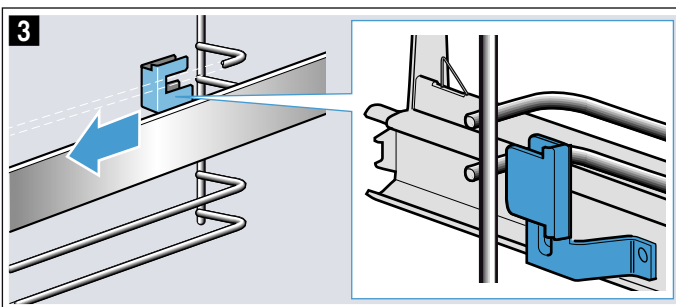
1. Presionar «PUSH» en la parte posterior de los rieles y desplazarlos hacia atrás (figura 1).



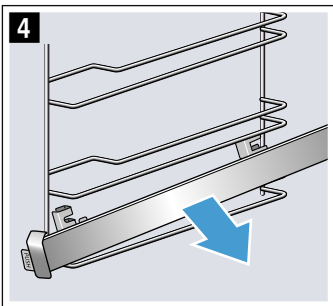
2. Mantener «PUSH» presionado e inclinar el riel hacia fuera (figura 2).



3. Tirar del riel hacia delante hasta que la sujeción se desenganche (figura 3).



4. Retirar el riel de extracción (figura 4)

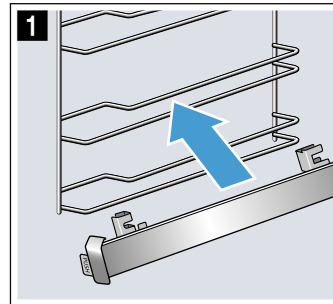


Limpiar los sistemas de extracción regulables en altura con jabón y una esponja. Para la suciedad incrustada se recomienda utilizar un cepillo.

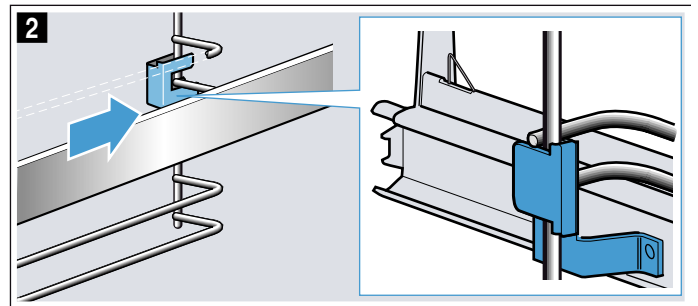
Enganchar los rieles de extracción

Los rieles se ajustan solo a izquierda o a derecha. Asegurarse, al colgarlos, de que puedan extraerse hacia delante.

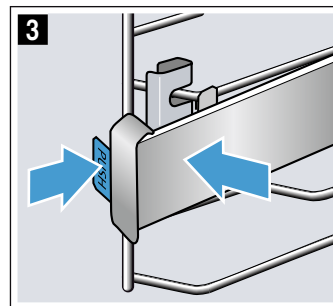
1. El riel debe quedar situado entre las dos barras (figura 1).



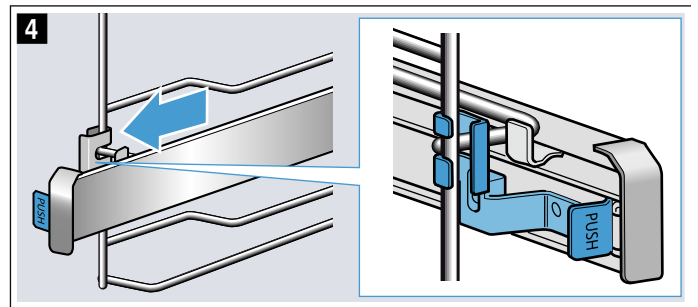
2. Introducir la sujeción trasera entre las barras inferior y superior (figura 2).



3. Presionar «PUSH» e inclinar el riel hacia dentro, de forma que el soporte quede situado entre ambas barras (figura 3).



4. Soltar «PUSH»; la sujeción queda encajada (figura 4). A continuación, extraer el riel hasta el tope y volver a introducirlo.



Puerta del aparato

El aparato mantendrá durante mucho tiempo su aspecto reluciente y su capacidad funcional siempre y cuando se lleven a cabo la limpieza y los cuidados pertinentes. Aquí se explica cómo desmontar y limpiar la puerta del aparato.

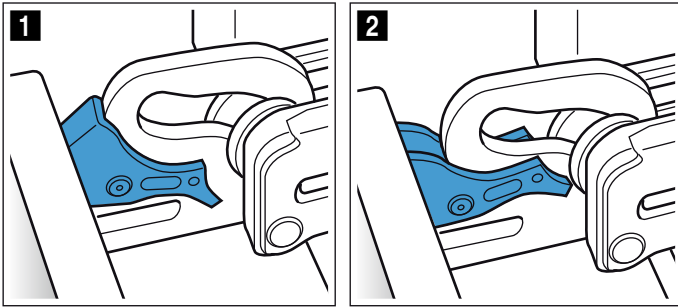
Desmontaje y montaje de la puerta del aparato

Para limpiar y desmontar los cristales de la puerta se puede descolgar la puerta del aparato.

Las bisagras de la puerta del aparato están equipadas con una palanca de bloqueo cada una.

La puerta del aparato se bloquea plegando las palancas (figura **1**). En este caso, la puerta no puede descolgarse.

Si se abre la palanca de bloqueo para descolgar la puerta del aparato (figura **2**), las bisagras se bloquean. De esta manera, no pueden cerrarse de golpe.



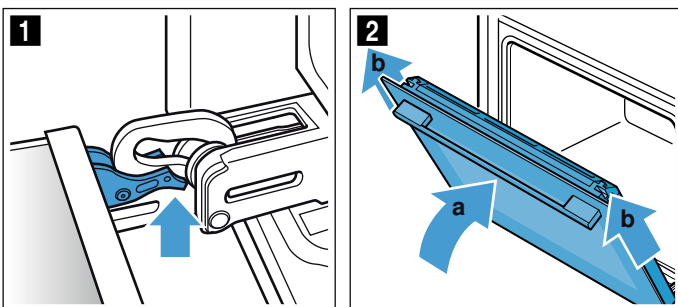
Advertencia

¡Peligro de lesiones!

- Si las bisagras no están bloqueadas, podrían cerrarse de golpe. Observar que las palancas de bloqueo estén siempre cerradas, excepto para descolgar la puerta del aparato: en tal caso, deben estar abiertas.
- Las bisagras de la puerta del aparato se mueven al abrir y cerrar la puerta y podrían provocar daños. No tocar la zona de las bisagras.

Desmontaje de la puerta del aparato

1. Abrir la puerta completamente y empujarla en dirección al aparato.
2. Abrir ambas palancas de bloqueo a izquierda y derecha (figura **1**).
3. Cerrar la puerta del aparato hasta el tope **a**. Asir la puerta con ambas manos a derecha e izquierda **b** y extraer tirando hacia arriba (figura **2**).



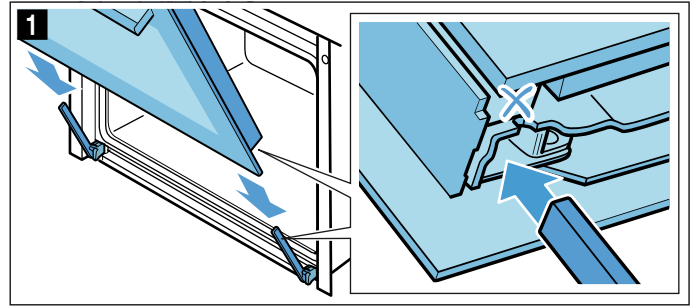
Montaje de la puerta del aparato

Volver a colgar la puerta siguiendo los mismos pasos en orden inverso.

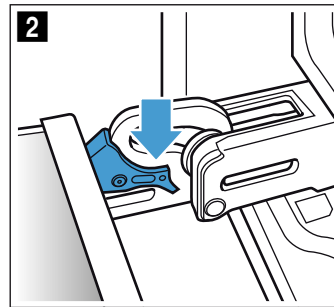
1. Al volver a colgar la puerta, observar que ambas bisagras se ajusten exactamente dentro de sus aberturas (figura **1**).

Apoyar las bisagras abajo en el cristal exterior y utilizar este como guía.

Observar que las bisagras se introduzcan en la abertura correcta. Deben poder deslizarse fácilmente y sin ofrecer resistencia. Si se notara resistencia, comprobar si se han introducido las bisagras en la abertura correspondiente.



2. Abrir por completo la puerta del aparato. Volver a cerrar ambas palancas de bloqueo (figura **2**).

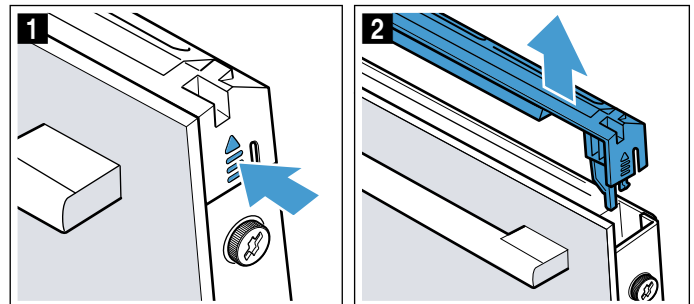


3. Cerrar la puerta del aparato.

Desmontaje de la cubierta de la puerta

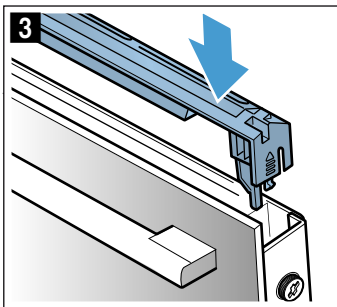
El color de la lámina de acero inoxidable insertada en la cubierta de la puerta puede cambiar. Para una limpieza más profunda, se recomienda retirar la cubierta. → "Limpieza" en la página 22

1. Abrir un poco la puerta del aparato.
2. Presionar en la cubierta a la izquierda y derecha (figura **1**).
3. Retirar la cubierta (figura **2**).
Cerrar la puerta del aparato con cuidado.



Nota: Limpiar la lámina de acero inoxidable insertada en la cubierta con un producto limpiador para acero inoxidable. Limpiar el resto de la cubierta de la puerta con agua con jabón y un paño suave.

4. Volver a abrir un poco la puerta del aparato. Colocar la cubierta y presionarla hasta que se oiga que ha encajado (figura 3).



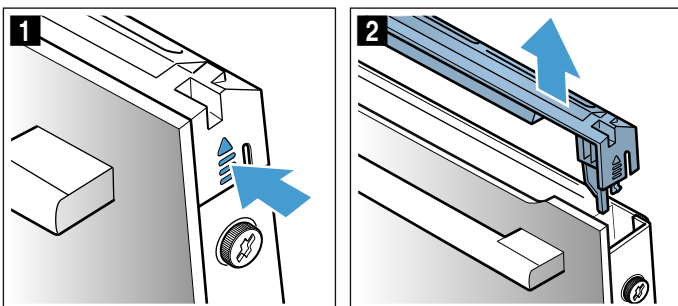
5. Cerrar la puerta del aparato.

Montaje y desmontaje de los cristales de la puerta

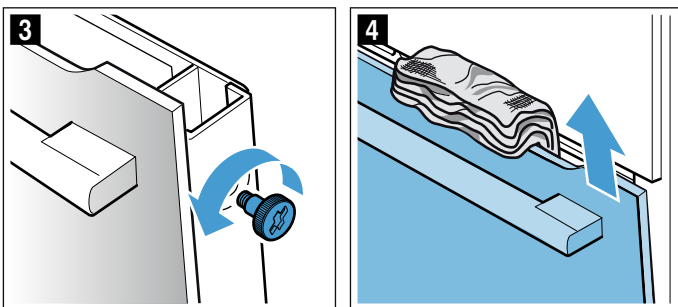
Los cristales de la puerta del aparato pueden desmontarse para facilitar su limpieza.

Desmontaje en el aparato

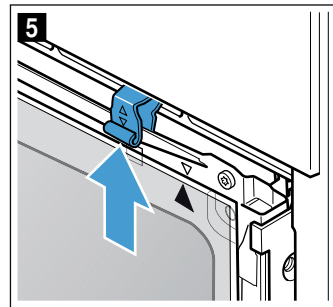
1. Abrir un poco la puerta del aparato.
2. Presionar en la cubierta a la izquierda y derecha (figura 1).
3. Retirar la cubierta (figura 2).



4. Aflojar los tornillos a la izquierda y la derecha de la puerta del aparato y retirarlos (figura 3).
5. Antes de volver a cerrar la puerta, aprisionar un paño de cocina doblado varias veces (figura 4). Extraer el cristal delantero tirando hacia arriba y colocarlo sobre una superficie plana con el tirador de la puerta hacia abajo.



6. En el cristal intermedio, por arriba, presionar las dos sujeciones hacia arriba pero no extraer (figura 5). Sujetar el cristal firmemente con una mano. Extraer el cristal.



Limpiar los cristales con limpiacristales y un paño suave.

⚠ Advertencia

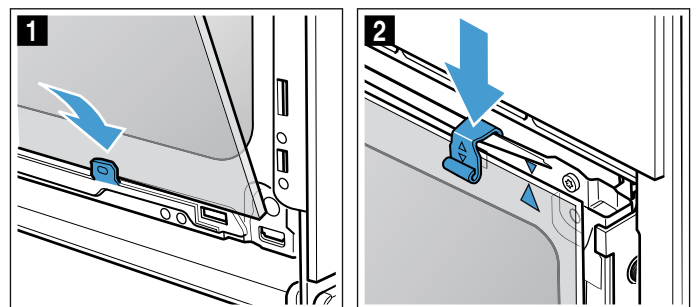
¡Peligro de lesiones!

- Si el cristal de la puerta del aparato está dañado, puede romperse. No utilizar rascadores para vidrio o productos de limpieza abrasivos o corrosivos.
- Las bisagras de la puerta del aparato se mueven al abrir y cerrar la puerta y podrían provocar daños. No tocar la zona de las bisagras.

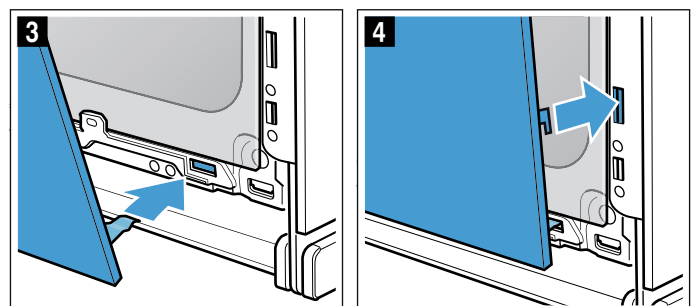
Montaje en el aparato

Al montar el cristal interior, observar que la flecha de arriba a la derecha está junto al cristal y coincide con la flecha de la chapa.

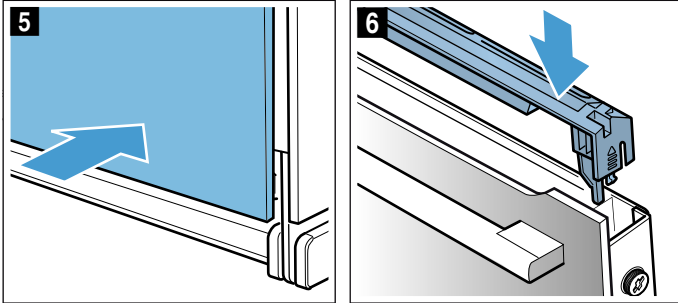
1. Colocar el cristal intermedio abajo en la sujeción (figura 1) y presionar por arriba.
2. Presionar ambas sujeciones hacia abajo (figura 2).



3. Introducir el cristal delantero por abajo en las sujeciones (figura 3).
4. Cerrar el cristal delantero hasta que los dos ganchos superiores se encuentren frente a la abertura (figura 4).



5. Presionar el cristal delantero por abajo hasta que se oiga que ha encajado (figura 5).
6. Volver a abrir un poco la puerta del aparato y retirar el paño de cocina.
7. Volver a enroscar los dos tornillos, derecho e izquierdo.
8. Colocar la cubierta y presionar hasta que se oiga que ha encajado (figura 6).



9. Cerrar la puerta del aparato.

¡Atención!

No utilizar el horno hasta que se hayan montado correctamente los cristales.

¿Qué hacer en caso de avería?

Con frecuencia, cuando se produce una avería, se trata solo de una pequeña anomalía fácil de subsanar. Antes de llamar al Servicio de Asistencia Técnica, intentar subsanar la avería uno mismo con ayuda de la tabla.

Solucionar uno mismo pequeñas averías

Las averías técnicas del aparato pueden solucionarse a menudo de forma sencilla.

Si no se consiguen resultados óptimos en la cocción de un plato, al final de las instrucciones de uso se incluyen muchos consejos e indicaciones de preparación. → "Sometidos a un riguroso control en nuestro estudio de cocina" en la página 34

Anomalía	Posible causa	Solución/consejos
El aparato no funciona.	El interruptor automático está defectuoso.	Comprobar el interruptor automático del cuadro eléctrico.
	Corte en el suministro eléctrico	Comprobar si la luz de la cocina se enciende o si funcionan otros electrodomésticos.
En el panel indicador parpadea la hora.	Corte en el suministro eléctrico.	Volver a ajustar la hora.
No se puede programar el aparato. En el panel indicador se ilumina el símbolo de una llave o SAFE .	El seguro para niños está activado.	Para desactivar el seguro para niños, pulsar el sensor con el símbolo de la llave durante aprox. 4 segundos.
La puerta del aparato no se puede abrir. En el panel indicador se ilumina el símbolo de una llave.	La puerta del aparato está bloqueada con el seguro para niños.	Para desactivar el seguro para niños, mantener pulsado durante aprox. 4 segundos el sensor con el símbolo de la llave. El bloqueo puede desactivarse en los ajustes básicos.
La puerta del aparato no se puede abrir. En el panel indicador se ilumina el símbolo de un candado.	La puerta del aparato está bloqueada por la función de limpieza.	Esperar hasta que el interior del horno se haya enfriado y se apague el símbolo del candado.
Tras activar un modo de funcionamiento, parpadea h en la pantalla.	El electrodoméstico no se ha enfriado lo suficiente.	Desconectar el electrodoméstico, dejar que se enfríe y volver a activar el modo de funcionamiento.

El aparato no calienta. En el panel indicador parpadean los dos puntos. En ciertos aparatos, aparece adicionalmente en el panel indicador d .	El modo Demo está activado.	Desconectar brevemente el aparato de la red (desconectar el interruptor automático del cuadro eléctrico) y desactivar, a continuación, el modo Demo en un margen de aprox. 5 minutos estableciendo el valor 0 en los ajustes básicos c 13 o c b . → "Ajustes básicos" en la página 20
--	-----------------------------	---

⚠ Advertencia – ¡Peligro de lesiones!

Las reparaciones inadecuadas son peligrosas. No intentar nunca reparar el aparato por uno mismo. Las reparaciones solo pueden llevarse a cabo por personal del Servicio de Asistencia Técnica debidamente instruido. Si el aparato está defectuoso, avisar al Servicio de Asistencia Técnica.

⚠ Advertencia – ¡Peligro de descarga eléctrica!

Las reparaciones inadecuadas son peligrosas. Las reparaciones y la sustitución de cables de conexión defectuosos solo pueden ser efectuadas por personal del Servicio de Asistencia Técnica debidamente instruido. Si el aparato está averiado, desenchufarlo de la red o desconectar el interruptor automático del cuadro eléctrico. Avisar al Servicio de Asistencia Técnica.

Mensajes de error en el panel indicador

Cuando en el panel indicador aparece un mensaje de error con «E», p. ej., **E05-32**, pulsar el sensor **⊖**. El mensaje de error se restaurará. Volver a ajustar la hora en caso necesario.

Si era una avería puntual, el aparato se puede seguir utilizando como de costumbre. Si el mensaje de error aparece de nuevo, avisar al Servicio de Asistencia Técnica e indicar el mensaje de error exacto y el número E-Nr. del aparato. → "Servicio de Asistencia Técnica" en la página 31

Duración máxima de funcionamiento

Si no se han modificado los ajustes del aparato durante varias horas, el aparato deja de calentar automáticamente. De esta forma, se evitará el funcionamiento continuado involuntario.

El momento en el que se alcanza la duración máxima de funcionamiento depende de los respectivos ajustes del aparato.

Duración máxima de funcionamiento alcanzada

En el panel indicador se muestra **FB**.

Colocar el mando de funciones en la posición cero. En caso necesario, se puede volver a programar.

Consejo: Para que el aparato no se apague de forma involuntaria, p. ej., en preparaciones muy largas, debe ajustarse una Duración del tiempo de cocción. El aparato calienta hasta que se alcanza la Duración ajustada.

Sustitución de la lámpara del techo del interior del aparato

Si la lámpara del interior del aparato está deteriorada, debe sustituirse. Pueden adquirirse lámparas halógenas de 230 V y 25 W resistentes a la temperatura a través del Servicio de Asistencia Técnica o en comercios especializados.

Tocar la lámpara halógena con un paño seco. De este modo se prolonga su vida útil. Utilizar solo estas lámparas.

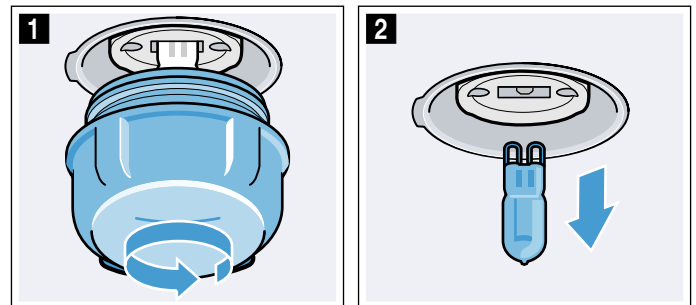
⚠ Advertencia – ¡Peligro de descarga eléctrica!

Al sustituir la lámpara del interior del horno los contactos del portalámparas están bajo corriente. Antes de sustituirla, desenchufar el aparato de la red o desconectar el interruptor automático del cuadro eléctrico.

⚠ Advertencia – ¡Peligro de quemaduras!

El aparato se calienta mucho. No tocar la superficie del interior del horno cuando está caliente ni los elementos calefactores. Dejar siempre que el aparato se enfríe. No dejar que los niños se acerquen.

1. Poner un paño de cocina dentro del interior del aparato frío para evitar daños.
2. Desenroscar el cristal protector girándolo hacia la izquierda (figura **1**).
3. Extraer la bombilla sin girarla (figura **2**). Colocar una bombilla nueva teniendo en cuenta la posición de las clavijas. Insertar la bombilla ejerciendo presión.



4. Volver a atornillar el cristal protector. En función del tipo de aparato, el cristal protector estará equipado con una junta tórica. Volver a encastrar la junta tórica antes de atornillar el cristal protector.
5. Retirar el paño de cocina y conectar el interruptor automático.

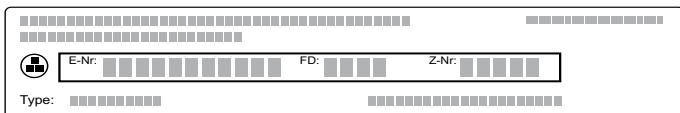
Servicio de Asistencia Técnica

Nuestro Servicio de Asistencia Técnica se encuentra a su disposición siempre que necesite la reparación de su aparato. Siempre encontramos la solución adecuada, incluso para evitar que el personal del Servicio de Asistencia Técnica deba desplazarse innecesariamente.

Número de producto (E) y número de fabricación (FD)

Indicar el número de producto (E) completo y el de fabricación (FD) para obtener un asesoramiento cualificado. La etiqueta de características con los correspondientes números se encuentra al abrir la puerta del aparato.

En algunos aparatos equipados con cocción al vapor encontrará la etiqueta de características detrás de la moldura.



The diagram shows a rectangular label with a grid of small squares. It contains the following fields: 'E-Nr.' followed by a series of squares, 'FD' followed by a series of squares, 'Z-Nr.' followed by a series of squares, and 'Type:' followed by a series of squares. There is a small circular icon with a plus sign on the left side of the label.

A fin de evitarse molestias llegado el momento, le recomendamos anotar los datos de su aparato, así como el número de teléfono del Servicio de Asistencia Técnica en el siguiente apartado.

N.º de producto (E)

N.º de fabricación (FD)

Servicio de Asistencia Técnica 

En caso de manejo incorrecto, debe tenerse en cuenta que la asistencia del personal del Servicio de Asistencia Técnica no es gratuita, incluso durante el periodo de garantía.

Las señas de las delegaciones internacionales figuran en la lista adjunta de centros y delegaciones del Servicio de Asistencia Técnica Oficial.

Solicitud de reparación y asesoramiento en caso de averías

E 902 11 88 21

Confíe en la profesionalidad de su distribuidor. De este modo se garantiza que la reparación sea realizada por personal técnico especializado y debidamente instruido que, además, dispone de los repuestos originales del fabricante para su aparato doméstico.

Programas

Los programas permiten preparar alimentos de manera sencilla. Solo hay que seleccionar un programa y el aparato se ocupa de determinar los ajustes óptimos para él.

Para obtener buenos resultados, el interior del horno no debe estar demasiado caliente. Dejar enfriar el interior del horno e iniciar seguidamente el programa.

Recipientes

Tener en cuenta las indicaciones del fabricante del recipiente.

Recipientes adecuados:

Utilizar recipientes que resistan hasta 300 °C.

Los recipientes de cristal o vitrocerámica son los más adecuados. La tapa de cristal permite asar al grill y el asado queda con una bonita corteza crujiente.

Los recipientes de acero inoxidable no son suficientemente adecuados. Las superficies brillantes reflejan demasiado la radiación de calor. La comida quedará menos dorada y la carne menos hecha. Si se utiliza un recipiente de acero inoxidable, se debe retirar la tapa cuando termine el programa. Dorar la carne en el nivel de grill 3 durante 8-10 minutos.

El plato se dora con mayor intensidad por la parte inferior cuando se utiliza un recipiente de acero esmaltado, hierro fundido o aluminio fundido a presión. Añadir un poco más de líquido.

Consejo: Si la salsa para el asado está demasiado oscura o clara, añadir más o menos líquido la próxima vez según necesidad.

Recipientes no adecuados:

Recipientes de aluminio brillante claro, no esmaltados y de plástico o con asas de plástico.

Tamaño del recipiente:

El asado debe cubrir aprox. dos terceras partes de la base del recipiente. De este modo se obtiene un excelente jugo del asado.

Debe mantenerse una distancia mínima de 3 cm entre la carne y la tapa. La carne puede aumentar de tamaño durante el asado.

Preparar el plato

Los alimentos congelados se deben usar directamente al sacarlos del congelador. Para los platos de carne se recomienda utilizar alimentos frescos, a ser posible a temperatura de frigorífico.

Consejo: La carne muy magra queda más jugosa si se cubre con tiras de tocino.

Pesar la comida. El peso es necesario para los ajustes. Configurar siempre el peso más cercano por arriba.

Colocar el recipiente sobre la parrilla. Colocar siempre en el interior del horno frío.

Programas

Cuando el asado esté listo, se puede dejar reposar durante 10 minutos en el horno apagado y cerrado. De ese modo, el jugo de la carne queda mejor repartido.

Nota: . El margen de peso está limitado por motivos específicos. Para alimentos de gran tamaño, a menudo no suele haber disponible ningún recipiente adecuado y el resultado de la cocción no sería el mismo.

Programa	Alimentos	Recipientes	Añadir líquido	Altura de inserción	Peso de ajuste	Notas	
01	Pizza , base fina	congelados, precocinados	Bandeja universal con papel para hornear	no	3	Peso total	El compartimento de cocción debe estar frío al principio. Para la segunda pizza, seguir las indicaciones del envase.
02	Pizza , base gruesa	congelados, precocinados	Bandeja universal con papel para hornear	no	3	Peso total	El compartimento de cocción debe estar frío al principio. Para la segunda pizza, seguir las indicaciones del envase.
03	Lasaña	congelados	Envase original	no	3	Peso total	-
04	Patatas fritas	congelados	Bandeja universal con papel para hornear	no	3	Peso total	Colocar una al lado de la otra en la bandeja universal.
05	Panecillos prehornados	congelados, precocinados	Bandeja universal con papel para hornear	no	3	Peso total	-
06	Gratinado de patatas	-	Molde para gratinar sin tapa	no	2	Peso total	-
07	Gratinado de pasta	con pasta precocida	Molde para gratinar sin tapa	no	2	Peso total	-
08	Patatas al horno , enteras	sin pelar, patatas harinosas	Bandeja universal	no	3	Peso total	-
09	Guiso , con verduras	(vegetariano)	recipiente para asados alto con tapa	acorde con la receta	2	Peso total	Aquellas verduras con un tiempo de cocción más prolongado (p. ej., zanahorias) deben cortarse en trozos más pequeños que las que tienen un tiempo de cocción menor (p. ej., tomates)
10	Guiso , con carne	-	recipiente para asados alto con tapa	acorde con la receta	2	Peso total	No dorar antes la carne
11	Gulasch	Carne de ternera o de cerdo cortada en dados con verduras	recipiente para asados alto con tapa	acorde con la receta	2	Peso total	Colocar la carne abajo y cubrirla con la verdura. No dorar antes la carne
12	Pescado , entero	listo para cocinar, condimentado	Recipiente para asados con tapa	Cubrir el fondo del recipiente para asados	2	Peso del pescado	-
13	Pollo , sin rellenar	listo para cocinar, condimentado	Recipiente para asados con tapa de cristal	no	2	Peso del pollo	colocar en el recipiente con la pechuga hacia arriba
14	Piezas de pollo	listo para cocinar, condimentado	Recipiente para asados con tapa	Cubrir el fondo del recipiente para asados	2	Peso de la pieza más grande	-
15	Pechuga de pavo	entera, condimentada	Recipiente para asados con tapa de cristal	Cubrir el fondo del recipiente, añadir en caso necesario hasta 250 g de verduras	2	Peso de pechuga de pavo	-

Programa	Alimentos	Recipientes	Añadir líquido	Altura de inserción	Peso de ajuste	Notas	
16	Pato , sin rellenar	listo para cocinar, condimentado	Recipiente para asados sin tapa	no	2	Peso del pato	-
17	Ganso , sin rellenar	listo para cocinar, condimentado	Recipiente para asados sin tapa	no	2	Peso del ganso	-
18	Estofado de buey	p. ej., lomo alto, espaldilla, babilla o asado adobado	Recipiente para asados con tapa	Cubrir la carne casi por completo con líquido	2	Peso de la carne	No dorar antes la carne
19	Rosbif , al punto	listo para cocinar, condimentado	Recipiente para asados sin tapa	no	2	Peso de la carne	No dorar antes la carne; colocar en el recipiente con la parte grasa hacia arriba
20	Rollitos de ternera	rellenos con verdura o carne	Recipiente para asados con tapa	Cubrir el rollo de carne casi por completo con caldo o agua	2	Peso de todos los rollos rellenos	No dorar antes la carne
21	Asado de carne picada , fresca	Carne picada de ternera, cerdo o cordero	Recipiente para asados con tapa	no	2	Peso del asado	No dorar antes la carne
22	Pierna de cordero , al punto	sin hueso, condimentado	Recipiente para asados con tapa	Cubrir el fondo del recipiente, añadir en caso necesario hasta 250 g de verduras	2	Peso de la carne	No dorar antes la carne
23	Pierna de cordero , bien hecha	sin hueso, condimentada	Recipiente para asados con tapa	Cubrir el fondo del recipiente, añadir en caso necesario hasta 250 g de verduras	2	Peso de la carne	No dorar antes la carne
24	Asado de ternera , veteadado	p. ej., lomo o cadera	Recipiente para asados con tapa	Cubrir el fondo del recipiente, añadir en caso necesario hasta 250 g de verduras	2	Peso de la carne	No dorar antes la carne
25	Asado de ternera , magro	p. ej., lomo o babilla	Recipiente para asados con tapa	Cubrir el fondo del recipiente, añadir en caso necesario hasta 250 g de verduras	2	Peso de la carne	No dorar antes la carne
26	Pata de corzo	sin hueso, salada	Recipiente para asados con tapa	Cubrir el fondo del recipiente, añadir en caso necesario hasta 250 g de verduras	2	Peso de la carne	-
27	Conejo , entero	listo para cocinar, condimentado por dentro	Recipiente para asados con tapa de cristal	Cubrir el fondo del recipiente, añadir en caso necesario hasta 250 g de verduras	2	Peso de la carne	-
28	Asado de aguja de cerdo	sin hueso, condimentada	Recipiente para asados con tapa de cristal	Cubrir el fondo del recipiente, añadir en caso necesario hasta 250 g de verduras	2	Peso de la carne	No dorar antes la carne
29	Asado de cerdo , crujiente	p. ej., paletilla, condimentada y corteza de cerdo cortada	Recipiente para asados con tapa de cristal	Cubrir el fondo del recipiente, añadir en caso necesario hasta 250 g de verduras	2	Peso de la carne	colocar en el recipiente con la parte grasa hacia arriba, salar bien la corteza de cerdo
30	Asado de solomillo de cerdo	condimentado	Recipiente para asados con tapa de cristal	Cubrir el fondo del recipiente, añadir en caso necesario hasta 250 g de verduras	2	Peso de la carne	No dorar antes la carne

Ajustar un programa

El horno selecciona el tipo de calentamiento óptimo y el ajuste de tiempo y temperatura. Solo hay que ajustar el peso.

El peso solo se puede ajustar dentro del rango previsto.

1. Colocar el mando de funciones en el programa [P].
2. Configurar el programa deseado con el sensor + ó -.
3. Ajustar el peso del alimento con el mando de temperatura.

El programa comienza transcurridos unos segundos. En el panel indicador se muestra la cuenta atrás de la duración programada.

Cuando el programa termina, suena una señal. En el panel indicador, la duración muestra cero.

Cuando se esté satisfecho con el resultado de la cocción, apagar el horno girando el mando de funciones hasta la posición cero.

Duración del programa

Se puede consultar la duración del programa ajustado. Antes de que empiece el programa, pulsar varias veces el sensor ☹ hasta que en el panel indicador aparezca marcado el símbolo de la duración. Pulsar de nuevo el sensor ☹ hasta que se vuelva a mostrar el programa o el peso.

La duración ajustada de un programa no se puede modificar.

Continuación de la cocción

Tan pronto como el programa y la señal hayan concluido, con el sensor + se puede ajustar una Duración. El horno sigue calentando con los ajustes del programa.

Nota: Se puede usar esta función para continuar la cocción con la frecuencia que se desee.

Cuando se esté satisfecho con el resultado de la cocción, apagar el horno girando el mando de funciones hasta la posición cero.

Retrasar la hora de finalización

En algunos programas se puede retrasar la hora de finalización. Antes de iniciarlos, pulsar el sensor ☹ hasta que en el panel indicador aparezca marcado el símbolo de la hora de finalización. Retrasar la hora de finalización con el sensor +.

Tras el inicio, el aparato se pone en el modo de espera.

Modificar y cancelar

Una vez que el programa esté en marcha, no se pueden modificar ni el número de programa ni el peso.

La hora de finalización se puede modificar siempre y cuando el horno esté en posición de espera.

Si se quiere interrumpir el programa, apagar el horno girando el mando de funciones hasta la posición cero.

Sometidos a un riguroso control en nuestro estudio de cocina

En este apartado figura una selección de alimentos y los ajustes óptimos correspondientes. Se detallan los tipos de calentamiento y las temperaturas apropiados para los respectivos alimentos. También se indica información relativa a los accesorios adecuados y a la altura ideal de inserción. Asimismo figuran consejos sobre recipientes y el modo de preparación.

Nota: Durante la preparación de alimentos puede producirse mucho vapor de agua en el interior del horno.

Su aparato utiliza la energía de forma muy eficiente, emitiendo muy poco calor hacia el exterior durante su funcionamiento. Sin embargo, debido a las grandes diferencias de temperatura entre el interior del aparato y las partes exteriores del aparato, puede aparecer agua de condensación en la puerta, el panel de mando o en los frontales de los muebles contiguos. Esto se debe a un fenómeno físico normal que se puede evitar precalentando el aparato o abriendo la puerta con cuidado.

Advertencias de carácter general

Ajustes recomendados

En la tabla figura el tipo de calentamiento ideal para distintos alimentos. La temperatura y la duración dependen de la cantidad de alimentos y de la receta. Por este motivo, se indican los rangos de ajuste. Se ha de comenzar siempre probando con los valores más bajos. Con una temperatura más baja se consigue un dorado más uniforme. En caso necesario, se podrá aumentar en la siguiente ocasión.

Nota: Los tiempos de cocción no deberán reducirse seleccionando temperaturas más altas. De lo contrario, los alimentos se cocerán por fuera pero no por dentro.

Los valores de ajuste son válidos para la introducción de los alimentos con el interior del horno sin precalentar. Esto permite ahorrar hasta un 20 por ciento de energía. Los tiempos de cocción se reducen unos minutos si se precalienta el horno.

Para preparar determinados alimentos es necesario precalentar, lo cual viene indicado en la tabla. No introducir el plato ni los accesorios en el interior del aparato hasta que no haya finalizado el precalentamiento.

Si se desea preparar recetas propias, tomar como referencia los platos similares que figuran en la tabla. En el apartado «Consejos prácticos» se encuentra más información como anexo de la tabla de ajustes.

Retirar los accesorios no utilizados del interior del aparato. Esto permite obtener un grado de cocción óptimo y ahorrar hasta un 20 por ciento de energía.

Tipo de calentamiento Aire caliente suave

Aire caliente suave es un tipo de calentamiento inteligente que permite preparar carnes, pescados y postres ahorrando energía. El aparato regula de manera óptima el aporte de energía al compartimento de cocción. Los alimentos se preparan por fases mediante el calor residual. De este modo, quedan más jugosos y se tuestan menos. En función de la preparación y del tipo de alimento, se puede ahorrar energía. Durante la cocción, se pierde este efecto si se abre la puerta del aparato antes de tiempo o al precalentar.

Utilizar solo accesorios originales del aparato. Son los que mejor se adaptan al compartimento de cocción y a los tipos de calentamiento de este. Retirar los accesorios no utilizados del compartimento de cocción.

Colocar los alimentos en el compartimento de cocción cuando esté vacío y frío. Mantener siempre la puerta cerrada durante la cocción. Utilizar solo un nivel de altura para la cocción.

El tipo de calentamiento Aire caliente suave se utiliza para calcular el consumo de energía en modo de circulación de aire y para determinar la clase de eficiencia energética.

Hornear a un nivel

Para hornear en un nivel, utilizar las siguientes alturas de inserción:

- pastas altas o molde sobre la parrilla: altura 2
- pastas planas o en la bandeja de horno: altura 3

Hornear en varios niveles

Utilizar el modo Aire caliente. Las pastas sobre bandejas o moldes que se han introducido en el horno al mismo tiempo no tienen por qué estar listas en el mismo momento.

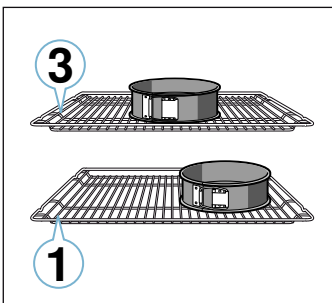
Hornear en dos niveles:

- Bandeja universal: altura 3
Bandeja de horno: altura 1
- Moldes sobre la parrilla
Primera parrilla: altura 3
Segunda parrilla: altura 1

Hornear en tres niveles:

- Bandeja de horno: altura 5
Bandeja universal: altura 3
Bandeja de horno: altura 1

Con la preparación simultánea de alimentos, se puede ahorrar hasta un 45 por ciento de energía. Colocar los moldes en el interior del horno uno al lado de otro o uno en cada nivel sin que coincidan uno encima de otro.



Accesorios

Utilizar solo accesorios originales del aparato. Son los que mejor se adaptan al interior del horno y a los modos de funcionamiento de este.

Asegurarse de utilizar siempre el accesorio adecuado y de introducirlo en la dirección correcta.

→ "Accesorios" en la página 12

Papel de hornear

Utilizar solo papel de hornear que sea adecuado para la temperatura seleccionada. Recortar siempre el tamaño justo de papel de hornear.

Repostería

Su aparato proporciona numerosos tipos de calentamiento para la preparación de pasteles y repostería pequeña. En las tablas de ajustes figuran los ajustes óptimos para muchos alimentos.

Tener en cuenta las indicaciones del capítulo sobre dejar crecer la masa.

Moldes para hornear

Para obtener los mejores resultados de cocción, se recomiendan moldes de metal oscuro.

Los moldes de hojalata, de cerámica y de vidrio prolongan el tiempo de cocción y las pastas no se doran de manera uniforme.

En caso de utilizar moldes de silicona hay que seguir las indicaciones y recetas del fabricante de dichos moldes. Los moldes de silicona generalmente son más pequeños que los normales. Las indicaciones acerca de las cantidades y de la receta pueden variar.

Productos ultracongelados

No utilizar productos ultracongelados cubiertos de hielo. Retirar el hielo del alimento.

Los productos ultracongelados están precocidos en parte de forma irregular. El dorado irregular persistirá incluso después del horneado.

Pan y panecillos

¡Atención!

Nunca verter agua en el interior del horno caliente ni colocar un recipiente con agua sobre la base del mismo. La oscilación térmica puede provocar daños en el esmalte.

Con algunos alimentos se consiguen mejores resultados al hornearlos en varios pasos. Estos se indican en la tabla.

Los ajustes para masas de pan son aplicables tanto para masas colocadas sobre la bandeja de horno como para masas colocadas en un molde rectangular.

Pasteles en moldes

Plato	Accesorio/recipiente	Altura de inserción	Tipo calentam.	Temperatura en °C	Duración en minutos
Pastel de masa de bizcocho, fácil	Molde corona/molde rectangular	2		140-150	75-85
Pastel de masa de bizcocho, fácil, 2 niveles	Molde corona/molde rectangular	3+1		140-150	70-85
Pastel de masa de bizcocho, fino	Molde corona/molde rectangular	2		150-170	60-80
Bases de tarta de masa de bizcocho	Molde para bases de tarta	3		160-180	20-30
Tarta de frutas o requesón con base de masa quebrada	Molde desarmable Ø26 cm	2		170-190	55-80
Tarta	Molde para tartas	1		200-240	25-50
Pastel (con levadura)	Molde desarmable Ø28 cm	2		150-160	25-35
Bizcocho en molde concéntrico	Molde concéntrico	2		150-170	50-70
Tarta de bizcocho, 3 huevos	Molde desarmable Ø26 cm	2		160-170	30-35
Tarta de bizcocho, 6 huevos	Molde desarmable Ø28 cm	2		150-160*	30-40

* Precalentar

Pasteles preparados en la bandeja

Plato	Accesorio/recipiente	Altura de inserción	Tipo calentam.	Temperatura en °C	Duración en minutos
Pastel de masa de bizcocho con cobertura	Bandeja de horno	3		160-180	20-45
Pastel de masa de bizcocho, 2 niveles	Bandeja universal + bandeja de horno	3+1		140-160	30-55
Tarta de masa quebrada con cobertura seca	Bandeja de horno	2		170-190	30-45
Tarta de masa quebrada con cobertura seca, 2 niveles	Bandeja universal + bandeja de horno	3+1		160-170	35-45
Tarta de masa quebrada con cobertura jugosa	Bandeja universal	2		160-180	55-95
Pastel de levadura con cobertura seca	Bandeja de horno	3		160-180	15-20
Pastel de levadura con cobertura seca, 2 niveles	Bandeja universal + bandeja de horno	3+1		150-170	20-30
Pastel de levadura con cobertura jugosa	Bandeja universal	3		180-200	30-55
Pastel de levadura con cobertura jugosa, 2 niveles	Bandeja universal + bandeja de horno	3+1		150-170	40-65
Trenza/corona de levadura	Bandeja de horno	2		160-170	35-40
Bizcocho	Bandeja de horno	3		180-200*	10-15
Pastel de hojaldre dulce	Bandeja universal	2		190-200	45-60
Pastel de hojaldre, congelado	Bandeja universal	3		-	-

* Precalentar

Repostería pequeña

Plato	Accesorio/recipiente	Altura de inserción	Tipo calentam.	Temperatura en °C	Duración en minutos
Magdalenas	Bandeja-molde de magdalenas	2		170-190	20-40
Magdalenas, 2 niveles	Bandeja-moldes de magdalenas	3+1		160-170*	20-45
Pastas pequeñas de levadura	Bandeja de horno	3		150-170	20-30
Pastas pequeñas de levadura, 2 niveles	Bandeja universal + bandeja de horno	3+1		150-170	25-40
Pastel de hojaldre	Bandeja de horno	3		170-190*	20-35
Pastel de hojaldre, 2 niveles	Bandeja universal + bandeja de horno	3+1		170-190*	25-45
Pastel de hojaldre, 3 niveles	Bandejas de horno + bandeja universal	5+3+1		170-190*	25-45
Ensamadas	Bandeja de horno	3		190-210	35-50
Ensamadas, 2 niveles	Bandeja universal + bandeja de horno	3+1		190-210	35-45

* Precalentar
** Precalentar 5 min., no utilizar la función de calentamiento rápido

Galletas

Plato	Accesorio/recipiente	Altura de inserción	Tipo calentam.	Temperatura en °C	Duración en minutos
Galletas de mantequilla	Bandeja de horno	3	☐	140-150**	25-40
Galletas de mantequilla, 2 niveles	Bandeja universal + bandeja de horno	3+1	☉	140-150**	25-35
Galletas de mantequilla, 3 niveles	Bandejas de horno + bandeja universal	5+3+1	☉	130-140**	40-55
Galletas	Bandeja de horno	3	☐	140-160	15-25
Galletas, 2 niveles	Bandeja universal + bandeja de horno	3+1	☉	140-160	15-25
Galletas, 3 niveles	Bandejas de horno + bandeja universal	5+3+1	☉	140-160	15-25
Merengue	Bandeja de horno	3	☉	80-90*	120-150
Merengue, 2 niveles	Bandeja universal + bandeja de horno	3+1	☉	90-100*	100-150
Almendrados	Bandeja de horno	3	☉	90-110	20-30
Almendrados, 2 niveles	Bandeja universal + bandeja de horno	3+1	☉	90-110	20-35
Almendrados, 3 niveles	Bandejas de horno + bandeja universal	5+3+1	☉	90-110	30-40

* Precalentar
 ** Precalentar 5 min., no utilizar la función de calentamiento rápido

Pan y panecillos

Plato	Accesorio/recipiente	Altura de inserción	Tipo calentam.	Paso	Temperatura en °C	Duración en minutos
Pan, 750 g (en molde rectangular y sin molde)	Bandeja universal o molde rectangular	2	☉	-	200-220	20-40
Pan, 1000 g (en molde rectangular y sin molde)	Bandeja universal o molde rectangular	2	☉	-	200-220	35-50
Pan, 1500 g (en molde rectangular y sin molde)	Bandeja universal o molde rectangular	2	☉	-	200-220	40-60
Torta de pan	Bandeja universal	3	☉	-	240-250	20-25
Panecillos, dulces, frescos	Bandeja de horno	3	☐	-	150-160*	25-35
Panecillos dulces, frescos, 2 niveles	Bandeja universal + bandeja de horno	3+1	☉	-	150-170*	15-25
Panecillos frescos	Bandeja de horno	3	☐	-	180-200	20-30
Gratinar tostadas, 4 unidades	Parrilla	3	☐	-	200-220	15-20
Gratinar tostadas, 12 unidades	Parrilla	3	☐	-	220-240	15-25

* Precalentar

Pizza, quiche y pastel picante

Plato	Accesorio/recipiente	Altura de inserción	Tipo de calentamiento	Temperatura en °C	Duración en minutos
Pizza, fresca	Bandeja de horno	3	☉	190-210	20-30
Pizza, fresca, 2 niveles	Bandeja universal + bandeja de horno	3+1	☉	180-200	30-40
Pizza, fresca, base fina	Bandeja para pizza	2	☉	250-270*	8-13
Pizza, congelada	Parrilla	3	☉*	-**	-
Pizza, congelada, base fina, 1 unidad	Parrilla	2	☉*	-**	-
Pizza, congelada, base fina, 2 unidades	Bandeja universal + parrilla	3+1	☉	190-210	20-25
Pizza, congelada, base gruesa, 1 unidad	Parrilla	2	☉*	-**	-
Pizza, congelada, base gruesa, 2 unidades	Bandeja universal + parrilla	3+1	☉	190-210	25-30
Minipizzas	Bandeja universal	2	☉*	-**	-
Pastel salado en molde	Molde desarmable Ø28 cm	2	☉	170-190	50-60
Quiche	Molde para tarta, hojalata negra	2	☉	190-210	25-35
Pierogi	Molde para gratinar	2	☉	170-190	65-75
Empanada	Bandeja universal	2	☐	180-200	35-50
Börek	Bandeja universal	1	☐	180-200	40-50

* precalentar
 ** Observar las instrucciones del envase

Consejos prácticos para el horneado

Para determinar si la pasta está hecha.	Pinchar con un palillo de madera en el punto más alto de la pasta. La pasta estará en su punto cuando la masa no se adhiera al palillo.
La pasta se desmonta.	Utilizar menos líquido la próxima vez. O bien disminuir la temperatura 10 °C y prolongar el tiempo de cocción. Tener en cuenta los ingredientes especificados y las instrucciones de preparación de la receta.
La pasta se ha hinchado bien en el centro, pero hacia los bordes tiene menos altura.	Engrasar solo la base del molde desarmable. Después del horneado, desprender la pasta con cuidado con la ayuda de un cuchillo.
El jugo de fruta se sale.	La próxima vez, utilizar la bandeja universal.
Las pastas pequeñas se pegan unas a otras durante el horneado.	Procurar dejar un espacio de unos 2 cm entre unas y otras. Así tendrán el espacio suficiente para crecer y dorarse por todos los lados.
La pasta está demasiado seca.	Aumentar la temperatura 10 °C y reducir el tiempo de cocción.
La pasta completa ha quedado demasiado clara.	Si la altura de inserción y el accesorio son correctos, entonces aumentar la temperatura en caso necesario o bien prolongar el tiempo de cocción.
La pasta ha quedado demasiado clara arriba y demasiado oscura abajo.	La próxima vez, colocarla una altura más arriba.
La pasta ha quedado demasiado oscura arriba y demasiado clara abajo.	La próxima vez, colocarla una altura más abajo. Seleccionar una temperatura más baja y prolongar el tiempo de cocción.
La pasta de molde o de molde rectangular se pone muy oscura por la parte de atrás.	No colocar el molde para hornear pegado a la placa posterior, sino en el centro del accesorio.
La pasta completa ha quedado demasiado oscura.	La próxima vez, seleccionar una temperatura más baja y prolongar el tiempo de cocción en caso necesario.
Las pastas se han dorado de forma irregular.	Seleccionar una temperatura más baja. Si el papel de hornear sobresale, la circulación del aire también puede verse afectada. Recortar siempre el tamaño justo de papel de hornear. Asegurarse de que el molde para hornear no está pegado a las aberturas de la pared posterior del interior del horno. Si se hornea repostería pequeña, procurar que todas las unidades tengan el mismo tamaño y grosor.
Se han utilizado varios niveles para hornear. Las pastas de la bandeja superior han quedado más doradas que las de la bandeja inferior.	Para hornear en varios niveles, seleccionar siempre la opción de aire caliente. Las pastas sobre bandejas o moldes que se han introducido en el horno al mismo tiempo no tienen por qué estar listas en el mismo momento.
La pasta tiene buen aspecto, pero en el interior no está bien hecha.	Hornear a temperatura más baja durante un poco más de tiempo y añadir menos líquido si fuera necesario. Para pastas con una capa jugosa, hornear primero la base. Espolvorear la base con almendras o pan rallado y a continuación añadir la cobertura.
La pasta no se desprende al volcar el molde.	Una vez concluido el ciclo de horneado, dejar enfriar la pasta entre 5 y 10 minutos. En caso de que continuara sin poder desprenderse, volver a desprender cuidadosamente el borde con la ayuda de un cuchillo. Volcar nuevamente la pasta y cubrir varias veces el molde con un paño húmedo y frío. La próxima vez, engrasar el molde y espolvorear con pan rallado.

Gratinados y soufflés

Su aparato proporciona numerosos tipos de calentamiento para la preparación de gratinados. En las tablas de ajustes figuran los ajustes óptimos para muchos alimentos.

El estado de cocción de un gratinado depende del tamaño del accesorio y de la altura del gratinado.

Para los gratinados, utilizar un recipiente ancho y plano. En recipientes estrechos y altos las comidas necesitan más tiempo de cocción y se oscurecen más por la superficie.

Plato	Accesorio/recipiente	Altura de inserción	Tipo calentam.	Temperatura en °C	Duración en minutos
Gratinado, picante, con ingredientes cocidos	Molde para gratinar	2	☐	200-220	30-60
Gratinados dulces	Molde para gratinar	2	☐	170-190	40-60
Gratinado de patatas con ingredientes crudos, 4 cm de alto	Molde para gratinar	2	⊗	150-170	60-80
Gratinado de patatas con ingredientes crudos, 4 cm de alto, 2 niveles	Molde para gratinar	3+1	⊗	150-160	65-80

Aves, carne y pescado

Su aparato proporciona varios tipos de calentamiento para la preparación de aves, carne y pescado. En las tablas de ajustes figuran los ajustes óptimos para algunos platos.

Asar sobre la parrilla

El asado sobre la parrilla es particularmente adecuado para grandes aves o varias piezas simultáneamente.

Insertar la bandeja universal con la parrilla colocada encima en la altura de inserción indicada. Asegurarse de que la parrilla esté bien colocada en la bandeja universal. → "Accesorios" en la página 12

Dependiendo del tipo y tamaño del asado, añadir hasta ½ litro de agua en la bandeja universal. Esto permite recoger el líquido que se desprende. El sedimento del asado obtenido se puede utilizar para preparar una salsa. Además, de este modo se genera menos humo y el interior del horno se mantiene más limpio.

Asar en el recipiente

⚠ Advertencia – ¡Peligro de lesiones ocasionadas por la rotura del cristal!

Colocar el recipiente de cristal caliente sobre un salvamanteles seco. Si la base está mojada o muy fría, el cristal podría romperse.

⚠ Advertencia – ¡Peligro de quemaduras!

Al abrir la tapa después de la cocción puede salir vapor muy caliente. Abrir la tapa por atrás para que el vapor caliente salga alejado del cuerpo.

Utilizar solo recipientes que sean adecuados para hornos. Los recipientes de cristal son los más adecuados. Comprobar si el recipiente entra bien en el interior del horno.

Utilizar siempre las alturas de inserción indicadas.

La preparación se puede realizar en un nivel utilizando moldes o la bandeja universal.

- Moldes sobre la parrilla: altura 2
- Bandeja universal: altura 3

Con la preparación simultánea de alimentos, se puede ahorrar hasta un 45 por ciento de energía. Colocar los moldes uno al lado del otro en el interior del horno.

Las fuentes de asado brillantes de acero inoxidable o aluminio reflejan el calor como un espejo y solo son adecuadas hasta cierto punto. El ave, carne o pescado tarda más en hacerse y se dora menos. En caso de usarlas, seleccionar una temperatura más alta o un mayor tiempo de cocción.

Observar las instrucciones del fabricante del recipiente seleccionado.

Recipiente sin tapa

Para preparar aves, carne y pescado, utilizar preferiblemente un molde de asado hondo. Colocar el molde sobre la parrilla. A falta de un recipiente adecuado, utilizar la bandeja universal.

Recipiente con tapa

Con el uso de un recipiente con tapa para la preparación, el horno se mantiene más limpio. Comprobar que la tapa encaja y cierra bien. Colocar el recipiente sobre la parrilla.

Las aves, la carne y el pescado también pueden quedar muy crujientes en una fuente de asados tapada. Utilizar una fuente de asados con cubierta de vidrio y seleccionar una temperatura más alta.

Asar al grill

Mantener siempre la puerta cerrada al asar al grill. Nunca asar al grill con la puerta del horno abierta.

Colocar el alimento sobre la parrilla. Adicionalmente, insertar la bandeja universal al menos una altura de inserción más abajo y con el borde inclinado dirigido hacia la puerta del aparato. Esto permite recoger la grasa.

A ser posible, seleccionar piezas de espesor y peso similar. Así se doran de forma homogénea y se conservan bien jugosas. Colocar las piezas directamente sobre la parrilla.

Dar la vuelta a las piezas con unas pinzas de barbacoa. Si se pincha la carne con un tenedor, esta pierde jugo y se seca.

Sazonar la carne después de asarla al grill. La sal provoca que la carne libere agua.

Notas

- La resistencia del grill se va conectando y desconectando automáticamente, lo cual es normal. La frecuencia dependerá del nivel de grill programado.
- Al asar al grill puede producirse humo.

Termómetro de carne

Según las prestaciones del aparato, está disponible un termómetro de carne. El termómetro de carne permite cocer al punto. Consultar la información importante sobre el uso del termómetro de carne en el capítulo correspondiente. Este proporciona datos sobre la inserción del termómetro de carne y los posibles tipos de calentamiento entre otra información.

→ "Termómetro de carne" en la página 18

Ajustes recomendados

Los valores de ajuste son válidos para la introducción de carnes, aves o pescados sin rellenar, listos para asar y a temperatura de frigorífico con el interior del horno sin precalentar.

En la tabla figura información para carnes, aves y pescados con sugerencia de peso. En caso de seleccionar una carne, ave o pescado de mayor peso, utilizar siempre la temperatura más baja. Para preparar varias piezas, tomar como referencia la pieza de mayor peso para el cálculo de la duración de cocción. Todas las piezas deberían ser más o menos del mismo tamaño.

Cuanto más grande es el ave, el pescado o la porción de carne, menor debe ser la temperatura y mayor el tiempo de cocción.

Dar la vuelta al ave, carne o pescado cuando transcurra entre aprox. $\frac{1}{2}$ y $\frac{2}{3}$ del tiempo indicado.

Ave

Al asar pato o ganso, pinchar la piel por debajo de las alas. De este modo, se expulsa la grasa.

Cortar la piel de la pechuga de pato. No darle la vuelta a la pechuga de pato.

Al cocinar aves, echar un poco de líquido en el recipiente. Cubrir la base del recipiente con aprox. 1-2 cm de líquido.

Al dar la vuelta al ave, asegurarse de que la parte de la pechuga o de la piel se coloquen primero hacia abajo.

Las aves quedan muy doradas y crujientes si, más o menos hacia el final del tiempo de cocción, se untan con mantequilla, agua con sal o zumo de naranja.

Carne

Untar la carne magra con mantequilla o cubrirla con tiras de tocino según se prefiera.

Añadir algo de líquido para asar las carnes magras. En recipientes de cristal, la base deberá estar cubierta con aprox. $\frac{1}{2}$ cm de líquido.

Cortar una corteza en forma de cruz. Al dar la vuelta al asado, asegurarse de que la corteza se había colocado primero hacia abajo.

Cuando el asado esté listo, deberá reposar unos 10 minutos en el horno cerrado y desconectado. Esto permite que el jugo de la carne se distribuya mejor. Si es necesario, envolver la carne en papel de aluminio. En la duración de cocción indicada no se incluye el tiempo de reposo recomendado.

Asar y estofar en el recipiente resulta más cómodo. De este modo, se puede sacar el asado más fácilmente del interior del horno y preparar la salsa directamente en el recipiente.

La cantidad de líquido dependerá siempre del tipo de carne, del material del recipiente y de si se utiliza con tapa. Cuando se usan fuentes de asados esmaltadas u oscuras se requerirá más líquido que cuando se usan recipientes de cristal.

El líquido del recipiente se va evaporando durante el asado. Ir añadiendo líquido con cuidado según sea necesario.

Debe mantenerse una distancia mínima de 3 cm entre la carne y la tapa. La carne puede abrirse durante la cocción.

Para estofar, sofreír antes la carne según sea necesario. Para el fondo de cocción, agregar agua, vino, vinagre o productos similares. Cubrir la base del recipiente con aprox. 1-2 cm de líquido.

Pescado

A los pescados enteros no hace falta darles la vuelta. Meter el pescado entero en el interior del horno en posición natatoria, con la aleta dorsal hacia arriba. Para que el pescado se mantenga estable, poner una patata cortada o un pequeño recipiente apto para hornear dentro del abdomen del pescado.

Se reconoce que el pescado está listo cuando la aleta dorsal se puede quitar fácilmente.

Para rehogar, añadir entre dos y tres cucharadas soperas de líquido y un poco de zumo de limón o vinagre en el recipiente.

Ave

Plato	Accesorio/recipiente	Altura de inserción	Tipo de calentamiento	Temperatura en °C	Duración en minutos
Pollo, 1,3 kg	Recipiente abierto	2		200-220	60-70
Pollo troceado, 250 g cada trozo	Recipiente abierto	3		220-230	30-35
Palitos de pollo, nuggets, congelados	Bandeja universal	3		-	-
Pato, 2 kg	Recipiente abierto	2		180-200	90-110
Pechuga de pato, medio hecha, 300 g cada una	Recipiente abierto	3		210-230	35-40
				3	3-5
Ganso, 3 kg	Recipiente abierto	2		140	130-140
				160	50-60
Muslos de ganso, 350 g cada uno	Recipiente tapado	2		150-160	80-90
				230-240	30-40
Pavo pequeño, 2,5 kg	Recipiente abierto	2		180-200	75-90
Pechuga de pavo, sin hueso, 1 kg	Recipiente tapado	2		240-260	80-100
Sobremuslo de pavo, con hueso, 1 kg	Recipiente abierto	2		180-200	80-100

Carne

Plato	Accesorio/recipiente	Altura de inserción	Tipo de calentamiento	Paso	Temperatura en °C	Duración en minutos
Asado de cerdo sin corteza de tocino, p. ej., cuello, 1,5 kg	Recipiente abierto	2		-	160-170	150-160
Asado de cerdo con corteza de tocino p. ej. paletilla, 2 kg	Recipiente abierto	2		1	130-140	135-145
				2	190-200	25-30
Asado de solomillo de cerdo, 1,5 kg	Recipiente tapado	2		-	190-200	100-110***
Bistecs de cerdo, 2 cm de grosor	Parrilla	4		-	3	20-25**
Filete de vacuno, medio hecho, 1 kg	Parrilla + bandeja universal	3		-	210-220****	40-50**
Estofado de vacuno, 1,5 kg	Recipiente tapado	2		-	200-220	130-150*****
Rosbif, cocción media, 1,5 kg	Parrilla + bandeja universal	3		-	200-220****	60-70
Hamburguesa, 3-4 cm de grosor	Parrilla	4		-	3****	25-30
Asado de ternera, 1,5 kg	Recipiente abierto	2		-	160-180	140-160
Pierna de ternera, 1,5 kg	Recipiente tapado	2		-	200-220	125-140
Pierna de cordero sin hueso, medio hecha, 1,5 kg	Recipiente abierto	2		-	170-190	70-80***
Lomo de cordero con hueso, medio hecho, 1,5 kg	Recipiente abierto	2		-	180-190	45-55***
Salchichas para asar	Parrilla	3		-	3	15-20
Asado de carne picada, 1 kg	Recipiente abierto	2		-	170-180	70-80

* precalentar

** Introducir debajo la bandeja universal en la altura 2

*** sin dar la vuelta

**** dar la vuelta cuando haya transcurrido 1/2-2/3 del tiempo de cocción

***** para comenzar, añadir líquido al recipiente: la carne para asar deberá estar cubierta de agua al menos en 2/3.

Pescado

Plato	Accesorio / recipiente	Altura de inserción	Tipo de calentamiento	Temperatura en °C	Duración en minutos
Pescado, a la parrilla, entero 300 g, p. ej., trucha	Parrilla	2		160-180	20-30***
Pescado, a la parrilla, entero 1,5 kg, p. ej., salmón	Parrilla	2		170-190	30-40***
Filete de pescado, rodaja de pescado, a la parrilla, 2-3 cm de grosor	Parrilla	4		3	12-22**
Filete de pescado, rehogado, natural, 2-3 cm de grosor	Recipiente tapado	2		170-190	35-45
Pescado, rehogado, entero 300 g, p. ej., trucha	Recipiente tapado	2		170-190	40-50
Pescado, rehogado, entero 1,5 kg, p. ej., salmón	Recipiente tapado	2		180-200	55-65

* precalentar
 ** Introducir la bandeja universal en la altura de inserción 2
 *** Introducir la bandeja universal debajo de la parrilla

Consejos prácticos para asar, estofar y asar al grill

El interior del horno se ensucia mucho.	Preparar los alimentos en una fuente de asados cerrada o utilizar la bandeja grill. Al utilizar la bandeja grill, se obtienen resultados óptimos de asado. La bandeja grill se puede adquirir como accesorio opcional.
El asado está demasiado oscuro y la corteza quemada por algunas partes y/o el asado está demasiado seco.	Comprobar la altura en la que se ha colocado y la temperatura. La próxima vez, seleccionar una temperatura más baja y reducir el tiempo de cocción en caso necesario.
La corteza es demasiado fina.	Aumentar la temperatura o encender brevemente el grill al final del tiempo de cocción.
El asado tiene buen aspecto, pero la salsa se ha quemado.	La próxima vez, utilizar un recipiente más pequeño y añadir más líquido en caso necesario.
El asado tiene buen aspecto, pero la salsa es demasiado clara y líquida.	La próxima vez, utilizar un recipiente más grande y añadir menos líquido en caso necesario.
Al estofar, la carne se quema.	La cacerola y la tapa deben encajar y quedar bien cerradas. Reducir la temperatura y añadir líquido durante el proceso de estofado según sea necesario.
Los alimentos al grill están demasiado secos.	Sazonar la carne después de asarla al grill. La sal provoca que la carne libere agua. No pinchar las piezas al darles la vuelta. Utilizar unas pinzas para grill.

Verduras y guarniciones

En este apartado figura información para la preparación de parrilladas de verdura, patatas y productos de patata ultracongelados.

Ajustarse a la información de la tabla.

Plato	Accesorio/recipiente	Altura de inserción	Tipo calentam.	Temperatura en °C	Duración en minutos
Parrillada de verdura	Bandeja universal	5		3	10-15
Patatas horneadas, en mitades	Bandeja universal	3		160-180	45-60
Productos de patata congelados, por ejemplo, patatas fritas, croquetas de patata, patatas rellenas, tortitas de patata	Bandeja universal	3		200-220	25-35
Patatas fritas, 2 niveles	Bandeja universal + bandeja de horno	3+1		190-210	30-40

Postres

Este aparato permite elaborar soufflés y yogur caseros.

Soufflés

Los soufflés también se pueden preparar al baño maría en la bandeja universal. Para ello, insertar la bandeja universal en la altura 2.

Yogur

Retirar los accesorios y las rejillas del interior del horno. El interior del aparato debe estar vacío.

1. Calentar 1 litro de leche (3,5 % de grasa) en la placa de cocción a 90 °C y dejar enfriar a 40 °C. En caso de leche UHT, será suficiente con calentarla hasta 40 °C.

2. Añadir 150 g de yogur (temperatura del frigorífico) y mezclar.
3. Verter en tazas o tarros pequeños y cubrirlos con film transparente.
4. A continuación, colocar las tazas o los tarros sobre la base del horno y preparar como se indica en la tabla.
5. Finalmente, dejar que el yogur se enfríe en el frigorífico.

Plato	Accesorio/recipiente	Altura de inserción	Tipo de calentamiento	Temperatura en °C	Duración en minutos
Yogur	Moldes para porciones	Base del compartimiento de cocción	<input type="checkbox"/>	40-45	8-9h
Soufflé en moldes para porciones	Moldes para porciones	2	<input type="checkbox"/>	160-180	35-45

Presencia de acrilamida en alimentos

La acrilamida se produce especialmente en productos de cereales y patata preparados a temperaturas elevadas, p.ej., patatas fritas, tostadas, panecillos, pan y repostería fina (galletas, pastas especiadas, galletas navideñas).

Consejos para reducir la formación de acrilamida al cocinar alimentos

Observaciones de carácter general	<ul style="list-style-type: none"> ■ Mantener el tiempo de cocción lo más reducido posible. ■ Hornear los alimentos hasta dorarlos, sin que queden demasiado oscuros. ■ Los alimentos grandes y gruesos contienen una cantidad de acrilamida más reducida.
Horneado	Con calor superior/inferior máx. 200 °C. Con aire caliente máx. 180 °C.
Galletas	Con calor superior/inferior máx. 190 °C. Con aire caliente máx. 170 °C. El huevo o la yema de huevo reducen la formación de acrilamida.
Patatas fritas al horno	Distribuir una capa sobre la bandeja de manera uniforme. Hornear aproximadamente entre 400 y 600 g por bandeja para evitar que las patatas se sequen y para que queden crujientes.

Cocción lenta

La cocción lenta es forma de cocer lentamente a baja temperatura. Es por ello que se llama también cocción a baja temperatura.

La cocción a baja temperatura resulta ideal para todo tipo de piezas de carne tierna (p. ej., de vaca, ternera, cerdo, cordero o ave) que deba quedar medio/poco hecha o "al punto". La carne queda muy jugosa, tierna y blanda.

La ventaja que ello tiene es que ofrece numerosas posibilidades para preparar menús, ya que la carne preparada con una cocción lenta se puede conservar caliente sin problemas. Durante la cocción no es necesario dar la vuelta a la carne. Mantener la puerta del aparato cerrada para conservar un clima de cocción uniforme.

Utilizar únicamente carne fresca en perfectas condiciones de higiene y sin huesos. Quitarle los tendones y la grasa de forma meticulosa. Durante la cocción lenta, la grasa adquiere un sabor muy fuerte. También se puede utilizar carne especiada o adobada. No utilizar carne descongelada.

La carne puede cortarse inmediatamente después de la cocción lenta. No es necesario dejar reposar. Con el método especial de cocción lenta, la carne presenta un color rosáceo, sin embargo no está cruda ni poco hecha.

La temperatura de la cocción lenta y el tiempo de cocción dependerán del tamaño, espesor y calidad de la carne. Por este motivo se indican los rangos de ajuste.

Nota: El funcionamiento diferido con hora de finalización no es posible con la cocción a baja temperatura.

Recipientes

Utilizar un recipiente llano, p. ej., una fuente de servir de porcelana o vidrio. Introducir ese recipiente en el interior del horno para precalentarlo.

Colocar el recipiente sin tapar sobre la parrilla siempre a la altura 2.

En el apartado sobre los consejos prácticos para la cocción a baja temperatura se encuentra más información como anexo de la tabla de ajustes.

Iniciar el funcionamiento solo cuando el interior del horno está completamente frío. Dejar calentar bien el interior del horno con el recipiente dentro durante 15 minutos aproximadamente.

En la placa independiente, dorar la carne a fuego muy fuerte y durante un buen rato por todos los lados, incluso por los extremos. Inmediatamente pasarla al recipiente precalentado. Colocar el recipiente con la carne en el interior del horno de nuevo y cocer lentamente.

Plato	Accesorio/recipiente	Altura de inserción	Tipo calentam.	Duración del sofrito en min.	Temperatura en °C	Duración en minutos
Pechuga de pato, 300 g cada una	Recipiente abierto	2		6-8	95*	60-70
Filete de pechuga de pollo, 200 g cada uno, bien hecho	Recipiente abierto	2		4	120*	70-80
Pechuga de pavo, sin hueso, 6,5-8,5 cm de grosor, 1 kg, bien hecha	Recipiente abierto	2		6-8	120*	140-180
Asado de solomillo de cerdo, 5-6 cm de grosor, 1,5 kg	Recipiente abierto	2		6-8	85*	150-210
Lomo de cerdo entero	Recipiente abierto	2		4-6	85*	75-100
Cadera de vacuno, 6-7 cm de grosor, 1,5 kg, bien hecha	Recipiente abierto	2		6-8	100*	160-220
Filete de vacuno, 4-6 de grosor, 1 kg	Recipiente abierto	2		6-8	85*	90-150
Roastbeef, 5-6 cm de grosor, 1,5 kg	Recipiente abierto	2		6-8	85*	120-180
Medallones de vacuno/filete de cadera, 4 cm de grosor	Recipiente abierto	2		4	80*	40-80
Babilla de ternera, 7-10 cm de grosor, 1,5 kg	Recipiente abierto	2		6-8	85*	250-310
Filete de ternera, entero	Recipiente abierto	2		4-6	85*	100-160
Medallones de ternera, 4 cm de grosor	Recipiente abierto	2		4	80*	50-70
Lomo de cordero, sin hueso, 200 g cada pieza	Recipiente abierto	2		4	85*	30-70
Pierna de cordero sin hueso, 1 kg, atada	Recipiente abierto	2		6-8	95*	150-210

* Precalentar

Consejos prácticos para una cocción lenta

Cocción lenta de pechuga de pato. Introducir la pechuga de pato fría en la sartén y sofreír en primer lugar el lado de la piel. Tras la cocción lenta, asar al grill entre 3 y 5 minutos hasta quedar crujiente.

La carne preparada con una cocción lenta no está tan caliente como la carne asada de forma normal. Para evitar que la carne asada se enfríe rápidamente, calentar los platos y servir la salsa muy caliente.

Deshidratar

Con Aire caliente se consiguen excelentes resultados de deshidratación de alimentos. Con este tipo de conservación, los agentes aromáticos se concentran debido a la eliminación de agua.

Utilizar solo frutas, verduras y hierbas aromáticas de calidad, y lavarlas a fondo. Cubrir la parrilla con papel de hornear o apergaminado. Dejar que la fruta se escurra bien y secarla del todo.

Si es necesario, cortarla en partes iguales o en rodajas finas. Colocar la fruta sin pelar sobre el lado de la piel, quedando las superficies cortadas hacia arriba. Tener cuidado de no apilar ni la fruta ni las setas una encima de otra sobre la parrilla.

Rallar las verduras y escaldar a continuación. Dejar que las verduras escaldadas se escurran bien y distribuir las uniformemente sobre la parrilla.

Secar las hierbas aromáticas con su tallo. Colocar las hierbas aromáticas de manera uniforme y ligeramente amontonadas en la parrilla.

Para deshidratar, utilizar las siguientes alturas de inserción:

- 1 parrilla: altura 3
- 2 parrillas: alturas 3+1

Si las frutas y verduras tienen mucho jugo, darles la vuelta varias veces. Tras secarse, desprender las piezas deshidratadas inmediatamente del papel.

En la tabla figuran los ajustes para deshidratar diferentes alimentos. La temperatura y duración del proceso dependerá del tipo, grado de humedad, madurez y espesor de los alimentos que se han de deshidratar. Cuanto más tiempo se dejen secar los alimentos deshidratados, mejor se conservarán. Cuanto más fino se corta, más rápido se llega al final del proceso y más aromáticos se conservan los alimentos deshidratados. Por este motivo se indican los rangos de ajuste.

Si se desea deshidratar otros alimentos, tomar como referencia los alimentos similares que figuran en la tabla.

Frutas, verduras y hierbas aromáticas	Accesorios	Tipo calentam.	Temperatura en °C	Duración en horas
Fruta de pepita (aros de manzana, 3 mm de grosor, 200 g por parrilla)	1-2 parrillas		80	4-8
Verdura de raíz (zanahorias), rallada, escaldada	1-2 parrillas		80	4-7
Setas en láminas	1-2 parrillas		80	5-8
Hierbas aromáticas, lavadas	1-2 parrillas		60	2-5

Elaborar conservas

El aparato permite elaborar conservas de fruta y verdura.

Advertencia – ¡Peligro de lesiones!

En el caso de alimentos mal conservados pueden estallar los tarros. Respetar las indicaciones de conservación.

Tarros

Utilizar solo tarros de conserva limpios y que no estén dañados. Utilizar solo aros de goma limpios y en perfecto estado, que sean resistentes al calor. Comprobar antes las abrazaderas y los muelles.

En un proceso de conservación, utilizar solo tarros de conserva del mismo tamaño y llenos con el mismo alimento. En el interior del horno se pueden cocer simultáneamente un máximo de seis tarros de ½, 1 o 1½ litros. No utilizar tarros más grandes ni más altos. Las tapas podrían reventar.

No tocar los tarros mientras estén dentro del interior del horno y en proceso de confitado.

Preparar la fruta y la verdura

Utilizar únicamente fruta y verdura en perfecto estado. Lavarla muy bien.

Pelar, deshuesar y trocear la fruta y la verdura en función del tipo y verter en tarros de conserva hasta aprox. 2 cm por debajo del borde.

Fruta: Llenar los tarros de conserva con la fruta y una solución de azúcar caliente sin espuma (aprox. 400 ml por cada tarro de 1 litro). Para un litro de agua:

- aprox. 250 g de azúcar para fruta dulce
- aprox. 500 g de azúcar para fruta ácida

Verdura: Llenar los tarros de conserva con la verdura y el agua hervida caliente.

Limpiar los bordes de los tarros; deben estar limpios. Colocar en cada tarro una goma elástica húmeda y una tapa. Cerrar los tarros con abrazaderas. Colocar los tarros en la bandeja universal de manera que no se toquen. Verter 500 ml de agua caliente (aprox. 80 °C) en la bandeja universal. Ajustar como se indica en la tabla.

Finalizar la conservación

Fruta: Después de algún tiempo, empiezan a ascender burbujas a intervalos cortos. Apagar el aparato en cuanto empiecen a formarse burbujas en todos los tarros. Retirar los tarros del interior del horno tras el tiempo de calor residual indicado.

Verduras: Después de algún tiempo, empiezan a ascender burbujas a intervalos cortos. En cuanto empiecen a formarse burbujas en todos los tarros, reducir la temperatura a 120 °C y dejar que continúen formándose burbujas en el interior del horno cerrado como se indica en la tabla. Tras este tiempo, apagar el aparato y aprovechar el calor residual algunos minutos más como se indica en la tabla.

Tras la elaboración de las conservas, retirar los tarros del interior del horno y colocarlos sobre un paño limpio. No colocar los tarros calientes sobre una base fría ni húmeda, de lo contrario podrían romperse. Cubrir los tarros para protegerlos de corrientes de aire. No retirar las abrazaderas hasta que los tarros estén fríos.

Las indicaciones de tiempo de las tablas de ajustes son valores orientativos para elaborar conservas de fruta y verdura. Pueden variar en función de la temperatura ambiente, el número de tarros, la cantidad, el calor y la calidad del contenido de los tarros. Las indicaciones se refieren a tarros redondos de 1 litro. Antes de encender o apagar el aparato, asegurarse de que en el interior de los tarros se han formado burbujas. La formación de burbujas comienza tras 30-60 minutos aproximadamente.

Plato	Accesorio/recipiente	Altura de inserción	Tipo calentam.	Paso	Temperatura en °C	Duración en minutos
Verduras, p.ej., zanahorias	Tarros de conserva de 1 litro	1	☉	1.	160-170	Hasta la aparición de burbujas: 30-40
				2.	120	Desde la aparición de burbujas: 30-40
				3.	-	Calor residual: 30
Verduras, p. ej., pepinos	Tarros de conserva de 1 litro	1	☉	1.	160-170	Hasta la aparición de burbujas: 30-40
				2.	-	Calor residual: 30
Fruta de hueso, p. ej., cerezas, ciruelas	Tarros de conserva de 1 litro	1	☉	1.	160-170	Hasta la aparición de burbujas: 30-40
				2.	-	Calor residual: 35
Fruta de pepita, p. ej., manzanas, fresas	Tarros de conserva de 1 litro	1	☉	1.	160-170	Hasta la aparición de burbujas: 30-40
				2.	-	Calor residual: 25

Dejar levar la masa

La masa sube con mayor rapidez que a temperatura ambiente y no se reseca. Iniciar el funcionamiento solo cuando el compartimento de cocción esté completamente frío.

Dejar levar la masa de levadura siempre dos veces. Observar la información de las tablas de ajustes para dejar reposar la masa de una pieza la primera vez y las piezas de masa cortada la segunda vez (primera fermentación y fermentación final).

Primera fermentación

Poner la masa en un cuenco resistente al calor y colocarlo sobre la parrilla. Ajustar como se indica en la tabla.

No abrir la puerta del aparato durante el proceso de fermentación, porque de lo contrario se pierde humedad. No cubrir la masa.

Durante el funcionamiento se forma condensación y se empaña el cristal de la puerta. Después de la fermentación, limpiar el compartimento de cocción. Disolver los restos de cal con un poco de vinagre y aclarar con agua limpia.

Fermentación final

Colocar la masa cortada en las piezas deseadas a la altura de inserción indicada en la tabla.

Si se desea precalentar el aparato, el proceso de fermentación final deberá tener lugar fuera del mismo en un lugar caliente.

La temperatura y la duración de la fermentación dependerán del tipo y cantidad de los ingredientes. Por ello, los datos indicados en la tabla son solo orientativos.

Plato	Accesorio/recipiente	Altura de inserción	Tipo de calentamiento	Paso	Temperatura en °C	Duración en minutos
Masa de levadura, ligera	Cuenco	2	☐	1.	35-40	25-30
	Bandeja de horno	2	☐	2.	35-40	10-20
Masa de levadura, pesada y grasa	Cuenco	2	☐	1.	35-40	60-75
	Colocar recipientes resistentes al calor	2	☐	2.	35-40	45-60

Descongelar

Para descongelar frutas, verduras y pasteles ultracongelados. Descongelar las aves, la carne y el pescado preferiblemente en el frigorífico. Uso no apto para tartas de crema o de nata.

Para descongelar, utilizar las siguientes alturas de inserción:

- 1 parrilla: altura 2
- 2 parrillas: alturas 3+1

Los tiempos en la tabla son solo orientativos. Estos dependen de la calidad, temperatura de congelación (-18°C) y composición de los alimentos. Por lo tanto, se indican rangos de tiempo. Ajustar primero la configuración de tiempo más corta e ir aumentando el tiempo según sea necesario.

Consejo: . Las piezas congeladas planas o en porciones se descongelan más rápidamente que las congeladas en bloque.

Extraer los alimentos congelados del envase y colocarlos en un recipiente apropiado sobre la parrilla.

Remover o dar la vuelta a los alimentos una o dos veces a mitad del proceso. Si las piezas son grandes, darles la vuelta varias veces. Dividir los alimentos o retirar del interior del horno las piezas ya descongeladas.

Dejar reposar los alimentos descongelados de 10 a 30 minutos en el interior del aparato apagado para que la temperatura pueda estabilizarse.

Plato	Accesorio/recipiente	Altura de inserción	Tipo calentam.	Temperatura en °C	Duración en minutos
Pan, en general	Bandeja de horno	2	☉	50	40-70
Pasteles, jugosos	Bandeja de horno	2	☉	50	70-90
Pasteles, secos	Bandeja de horno	2	☉	60	60-75

Conservar caliente

Los platos cocinados se pueden conservar calientes mediante el tipo de calentamiento Calor superior/ inferior a 70 °C. De este modo se evita la condensación y la necesidad de limpiar el interior del horno.

No mantener los alimentos cocinados calientes durante más de dos horas. Tener en cuenta que algunos de alimentos continúan cociendo durante el mantenimiento en caliente. Cubrir los alimentos en caso necesario.

Comidas normalizadas

Estas tablas han sido elaboradas para institutos de pruebas con el fin de facilitar los controles y pruebas del aparato.

Según EN 60350-1.

Horneado

Las pastas sobre bandejas o moldes que se han introducido en el horno al mismo tiempo no tienen por qué estar listas en el mismo momento.

Alturas de inserción para hornear en dos niveles:

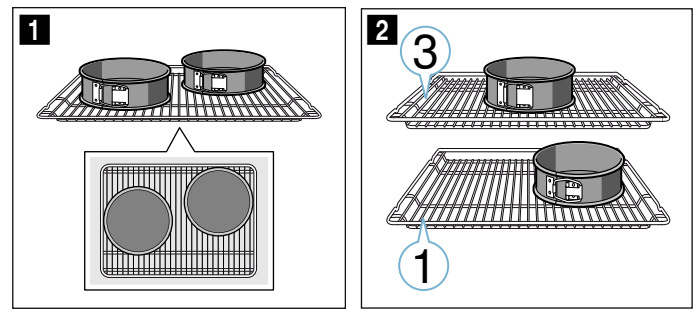
- Bandeja universal: altura 3
- Bandeja de horno: altura 1
- Moldes sobre la parrilla
- Primera parrilla: altura 3
- Segunda parrilla: altura 1

Alturas de inserción para hornear en tres niveles

- Bandeja de horno: altura 5
- Bandeja universal: altura 3
- Bandeja de horno: altura 1

Horneado con dos moldes:

- En un nivel (figura 1)
- En dos niveles (figura 2)



Notas

- Los valores de ajuste son válidos para la introducción de los alimentos con el interior del horno sin precalentar.
- Tener en cuenta las indicaciones de las tablas referidas al precalentamiento. Los valores de ajuste son válidos sin calentamiento rápido.
- Para la primera vez, hornear a la temperatura más baja de las indicadas.

Asar al grill

Colocar debajo la bandeja universal. De este modo se recoge el líquido, mientras que el interior del horno se mantiene más limpio.

Horneado

Plato	Accesorio/recipiente	Altura de inserción	Tipo calentamiento	Temperatura en °C	Duración en minutos
Pastas de té	Bandeja de horno	3	☐	140-150*	25-35
Pastas de té	Bandeja de horno	3	⊗	140-150*	20-30
Pastas de té, 2 niveles	Bandeja universal + bandeja de horno	3+1	⊗	140-150*	25-35
Pastas de té, 3 niveles	Bandejas de horno + bandeja universal	5+3+1	⊗	130-140*	35-55
Pastelitos	Bandeja de horno	3	☐	150*	25-35
Pastelitos	Bandeja de horno	3	⊗	150*	20-30
Pastelitos, 2 niveles	Bandeja universal + bandeja de horno	3+1	⊗	140*	25-35
Pastelitos, 3 niveles	Bandejas de horno + bandeja universal	5+3+1	⊗	140*	25-35
Base para tarta	Molde desarmable Ø 26 cm	2	☐	160-170**	25-35
Base para tarta	Molde desarmable Ø 26 cm	2	⊗	160-170	30-35
Base para tarta, 2 niveles	2 moldes desarmables Ø 26 cm	3+1	⊗	150-160**	35-50
Pastel de manzana cubierto	2 moldes de hojalata negra Ø 20 cm	2	⊗	160-170	70-90
Pastel de manzana cubierto	2 moldes de hojalata negra Ø 20 cm	1	☐	190-210	70-80
Pastel de manzana cubierto, 2 niveles	2 moldes de hojalata negra Ø 20 cm	3+1	⊗	160-180	70-90

* Precalentar 5 min., no utilizar la función de calentamiento rápido

** Precalentar, no utilizar la función de calentamiento rápido

Asar al grill

Plato	Accesorios	Altura de inserción	Tipo calentamiento	Temperatura en °C	Duración en minutos
Dorar tostadas	Parrilla	5	☐	3	5-6*
Hamburguesa de ternera, 12 unidades	Parrilla	4	☐	3	25-30**

* No precalentar

** Dar la vuelta después de 2/3 del tiempo total

BSH Hausgeräte GmbH

Carl-Wery-Str. 34
81739 München

GERMANY

Fabricado por BSH Hausgeräte GmbH bajo licencia de marca de Siemens AG

siemens-home.bsh-group.com



9001294945 (991129)