

SIEMENS



Inbyggadsugn

HB237G5.1S

siemens-home.bsh-group.com/welcome

sv Bruksanvisning

Register
your
product
online

Innehållsförteckning

| | | |
|---|---|-----------|
|  | Bestämmelser för användningen | 4 |
|  | Viktiga säkerhetsanvisningar! | 4 |
| | Allmänt | 4 |
| | Halogenlampa | 5 |
| | Stektermometer | 5 |
|  | Skadeorsaker | 5 |
| | Allmänt | 5 |
|  | Återvinning | 6 |
| | Spara energi | 6 |
| | Återvinning | 6 |
|  | Lär dig enheten | 7 |
| | Kontroller | 7 |
| | Knappar och display | 7 |
| | Ugnsfunktioner och funktioner | 7 |
| | Temperatur | 8 |
| | Ugnsutrymme | 8 |
|  | Tillbehör | 9 |
| | Reglertillbehör | 9 |
| | Sätta in tillbehör | 9 |
| | Extratillbehör | 10 |
|  | Före första användning | 11 |
| | Första användningen | 11 |
| | Rengöra ugn och tillbehör | 11 |
|  | Använda maskinen | 11 |
| | Slå på och av enheten | 11 |
| | Ställa in ugnsfunktion och temperatur | 11 |
| | Snabbuppvärmning | 12 |
|  | Tidsfunktioner | 12 |
| | Ställa in tillagningstiden | 12 |
| | Ställa in färdigtiden | 13 |
| | Ställa timern | 13 |
| | Ställa klockan | 14 |
|  | Stektermometer | 14 |
| | Ugnsfunktioner | 14 |
| | Sätt stektermometern i maten | 14 |
| | Ställa in kötttemperaturen | 14 |
| | Olika livsmedels innertemperaturer | 15 |
|  | Barnspärr | 15 |
| | Slå på och av | 15 |
|  | Grundinställningar | 15 |
| | Grundinställningslista | 15 |
| | Ändra grundinställningarna | 16 |
|  | Rengöring | 16 |
| | Lämpliga rengöringsmedel | 16 |
| | Ugnsytorna | 17 |
| | Håll enheten ren | 17 |
|  | Ugnsstegar | 18 |
| | Ta ur och sätta i ugnsstegarna | 18 |
| | Ta ur och sätta i utdragskenorna | 18 |
|  | Ugnsluckan | 20 |
| | Ta ur och sätta i luckglaset | 20 |
|  | Hur åtgärda fel? | 21 |
| | Åtgärda fel själv | 21 |
| | Byta lampa i ugnsbelysningen i taket | 22 |
|  | Service | 22 |
| | E- och FD-nummer | 22 |
|  | Program | 23 |
| | Formar | 23 |
| | Förbereda maträtten | 23 |
| | Program | 23 |
| | Ställa in program | 24 |
|  | Testat i vårt provkök | 24 |
| | Allmänna anvisningar | 24 |
| | Kakor och småkakor | 25 |
| | Puddingar och gratänger | 28 |
| | Fågel, kött och fisk | 29 |
| | Tillbehör och grönsaker | 32 |
| | Desserter | 32 |
| | Akrylamid i livsmedel | 32 |
| | Torkning | 32 |
| | Konservering | 33 |
| | Jäsa deg | 34 |
| | Upptining | 34 |
| | Varmhållning | 34 |
| | Provrätter | 35 |

Utförligare information om produkter, tillbehör, reservdelar och service hittar du på Internet: **www.siemens-home.bsh-group.com** och onlineshop: **www.siemens-home.bsh-group.com/eshops**

Bestämmelser för användningen

Läs bruksanvisningen noggrant. Det är viktigt för att du ska kunna använda enheten säkert och på rätt sätt. Spara bruks- och monteringsanvisningen för framtida bruk och eventuella kommande ägare.

Den här enheten är avsedd för inbyggnad. Laktta särskilda monteringsanvisningar.

Kontrollera enheten efter uppäckning. Anslut inte enheten om den har transportskador.

Det är bara behörig elektriker som får göra fast anslutning av enheten. Vid skador på grund av felanslutning gäller inte garantin.

Enheten är bara avsedd för normalt hemmabruk. Enheten är bara avsedd för tillagning av mat och dryck. Håll enheten under uppsikt vid användning. Använd bara enheten inomhus.

Skåpet är avsett att användas på en nivå upp till högst 4000 meter över havet.

Barn under 8 år och personer med begränsade fysiska, sensoriska eller mentala färdigheter, eller som saknar erforderliga erfarenheter eller kunskaper, får endast använda enheten under överinseende av en annan person som ansvarar för säkerheten eller om de får lära sig hur man använder enheten säkert och vilka risker som finns.

Låt inte barn leka med enheten. Barn som ska rengöra eller använda enheten bör vara över 15 år, och då endast under uppsikt.

Barn under 8 år bör hållas på avstånd från både enheten och anslutningskabeln.

Sätt alltid in tillbehöret ordentligt i ugnen.

→ "Tillbehör" på sidan 9

Viktiga säkerhetsanvisningar!

Allmänt

Varning – Brandrisk!

- Förvarar du brännbara föremål i ugnsutrymmet, så kan de börja brinna. Förvara inte brännbara föremål i ugnsutrymmet. Öppna aldrig luckan om det sipprar ut rök. Slå av enheten och dra ur sladden eller slå av säkringen i proppskåpet.
- Lösa matrester, fett och steksky kan börja brinna. Ta bort grovsmuts ur ugnsutrymmet, på värmeelementen och tillbehören före användning.
- Du skapar ett luftdrag när du öppnar luckan. Bakplåtspappret kan komma i kontakt med värmeelementen och fatta eld. Lägga aldrig bakplåtspapper löst på tillbehöret vid förvärmning. Tyng alltid ned bakplåtspappret med en stekgryta eller form. Lägga bara bakplåtspapper där det behövs. Bakplåtspappret får inte sticka ut utanför tillbehöret.

Varning – Risk för brännskador!

- Enheten blir mycket varm. Ta inte på de varma ytorna i ugnsutrymmet eller värmeelementen. Låt alltid enheten svalna. Håll barnen borta.
- Tillbehör och formar blir mycket varma. Använd grytlappar när du tar ut varma tillbehör eller formar ur ugnsutrymmet.
- Alkoholångor kan börja brinna i ugnsutrymmet. Tillaga aldrig mat som innehåller mycket sprit. Använd bara små mängder sprit. Öppna försiktigt luckan till enheten.

Varning – Skållningsrisk!

- Komponenterna blir mycket varma när enheten är i drift. Vidrör inte heta komponenter. Låt inte barnen vara i närheten.
- Det kan strömma ut varm ånga när du öppnar luckan på enheten. Ångan går inte alltid att se beroende på temperaturen. När du öppnar får du inte stå för nära enheten. Öppna försiktigt luckan till enheten. Håll barnen borta.
- Vatten i varm ugn bildar het vattenånga. Håll aldrig vatten i varm ugn.

⚠ Varning – Risk för personskador!

- Repat luckglas kan spricka. Använd inte glasskrapa eller kraftiga eller skurande rengöringsmedel.
- Luckgångjärnen rör på sig när du öppnar och stänger luckan, så du kan klämma dig. Ta aldrig runt gångjärnet.

⚠ Varning – Risk för stötar!

- Reparationer som inte är fackmässigt gjorda är farliga. Det är bara servicetekniker utbildade av tillverkaren som får göra reparationer och byta skadade anslutningar. Är enheten trasig, dra ur sladden eller slå av säkringen i proppskåpet. Kontakta service!
- Sladdisoleringen på elapparater kan smälta vid kontakt med heta delar på enheten. Se till så att sladdar till elapparater inte kommer i kontakt med heta delar på enheten.
- Risk för stötar om fukt tränger in! Använd aldrig högtryckstvätt eller ångrengöring!
- En trasig enhet innebär risk för stötar. Slå aldrig på en trasig enhet. Dra ur sladden eller slå av säkringen i proppskåpet. Kontakta service!

⚠ Varning – Fara för magnetpåverkan!!

Det sitter permanentmagneter i kontrollerna eller vreden. De kan påverka elektroniska implantat som t.ex. pacemaker och insulinpumpar. Håll 10 cm minimiavstånd till kontrollerna om du har elektroniska implantat.

Halogenlampa**⚠ Varning – Risk för brännskador!!**

Ugnslamporna blir jättevarma. Risk för brännskador även viss tid efter att du slagit av. Rör inte lampglaset. Undvik hudkontakt vid rengöring.

⚠ Varning – Risk för stötar!

Om du ska byta lampa i ugnsbelysningen, tänk på att kontakterna i lampsockeln är strömförande. Dra ur sladden eller slå av säkringen i proppskåpet innan du byter.

Stektermometer**⚠ Varning – Risk för stötar!!**

Fel stektermometer kan skada isoleringen. Använd bara den stektermometer som är avsedd för enheten.

 Skadeorsaker**Allmänt****Obs!**

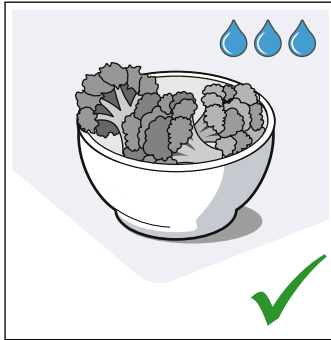
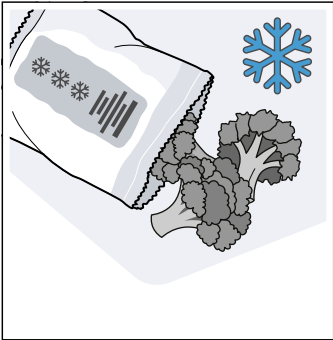
- Tillbehör, folie, bakplåtspapper eller formar på ugnsbotten: ställ inga tillbehör på ugnsbotten. Lägg inte folie, oavsett sort, eller bakplåtspapper på ugnsbotten. Ställ inte formar på ugnsbotten om temperaturen är inställd på mer än 50°C. Det ackumulerar värme. Då stämmer inte gräddnings- och tillagningstiderna och emaljen kan få skador.
- Aluminiumfolie: folie i ugnsutrymmet får inte komma i kontakt med luckglaset. Det kan ge permanenta missfärgningar på luckglaset.
- Vatten i varmt ugnsutrymme: håll aldrig vatten i ugnsutrymmet när det är varmt. Det bildas vattenånga. Temperaturväxlingen kan ge skador på emaljen.
- Fukt i ugnsutrymmet: om ugnen är fuktig länge kan det ge korrosion. Låt ugnsutrymmet torka efter användning. Förvara inte fuktiga livsmedel länge i stängt ugnsutrymme. Förvara inte mat i ugnsutrymmet.
- Svalna med öppen lucka: låt ugnsutrymmet svalna med stängd lucka efter användning på hög temperatur. Kläm inte fast något i luckan. Även om luckan bara är lite öppen kan skåpfronterna runt om få skador så småningom. Det är bara om du kört ugnsfunktion med mycket fukt som du ska låta ugnsutrymmet torka.
- Fruktsaft: lägg inte på för mycket på bakplåten när du gräddar väldigt saftiga fruktkakor. Fruktsaft som droppar från bakplåten ger fläckar som inte går att få bort. Använd helst den djupa långpannan.
- Jättesmutsig tätning: om tätningen är jättesmutsig, så stänger inte luckan ordentligt vid användning. Stommarna runt om kan få skador. Håll tätningen ren. Använd aldrig enheten med skadad tätning eller utan tätning. → "Rengöring" på sidan 16
- Sitta eller ställa saker på luckan: ställ eller häng inte något på luckan och sätt dig inte på den. Ställ inte formar eller tillbehör på luckan.
- Sätt in tillbehöret: Beroende på vilken enhet du använder kan tillbehöret ibland skrapa emot ugnsluckan. Skjut därför alltid in tillbehöret så långt det går i ugnen.
- Transportera enheten: lyft eller bär inte enheten i ugnsluckans handtag. Handtaget håller inte för enhetens vikt och kan lossna.

Återvinning

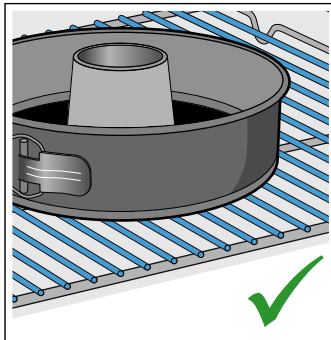
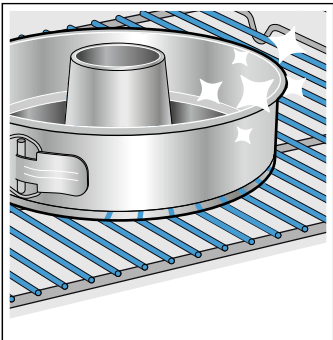
Enheten är mycket energieffektiv. Här finns tips på hur du sparar effekt när du använder enheten samt hur du skrotar enheten när den är uttjänt.

Spara energi

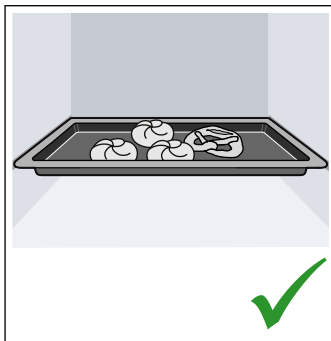
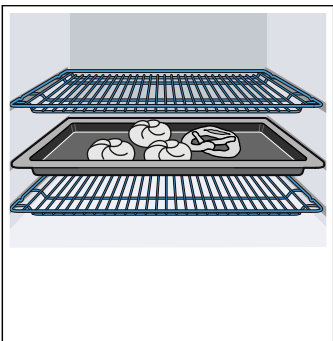
- Förvärm bara ugnen om recepten eller tabellerna i bruksanvisningen anger det.
- Låt frusna livsmedel tina innan du sätter in dem i ugnen.



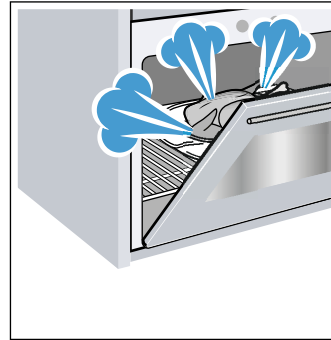
- Använd mörka, svartlackerade eller emaljerade bakformar. De tar upp värmen bäst.



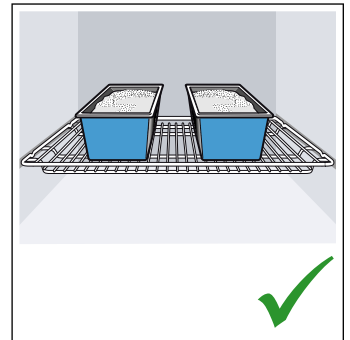
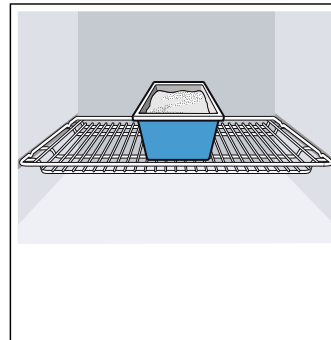
- Ta ut de tillbehör du inte ska använda ur ugnen.



- Försök att hålla luckan stängd vid tillagning.



- Grädda gärna flera kakor efter varandra. Ugnen är fortfarande varm. Det förkortar gräddningstiden för nästa kaka. Du kan baka av 2 formbrödsformar bredvid varandra.



- Vid längre tillagningstider kan du slå av enheten 10 minuter före färdigtiden och låta maten gå klart på restvärmen.

Återvinning

Släng förpackningen i återvinningen.



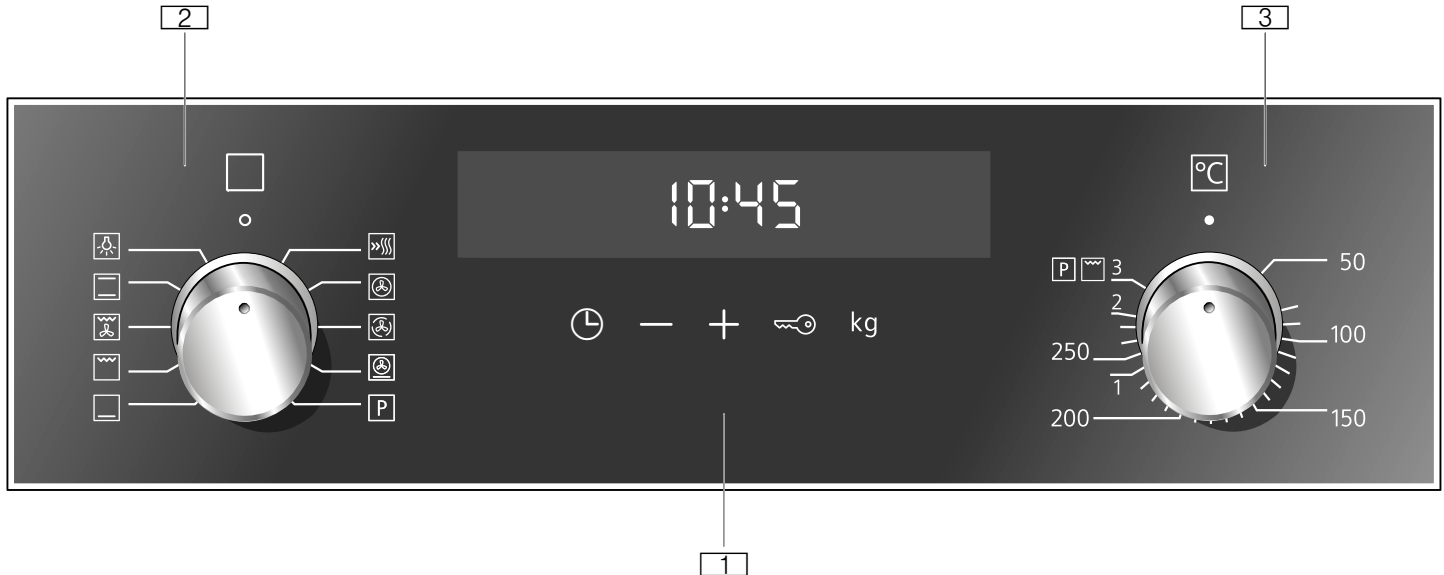
Denna enhet är märkt i enlighet med det europeiska direktivet 2012/19/EU om avfall som utgörs av eller innehåller elektroniska produkter (waste electrical and electronic equipment - WEEE).

Direktivet anger ramarna för inom EU giltigt återtagande och korrekt återvinning av uttjänta enheter.

Lär dig enheten

Kapitlet beskriver displayer och kontroller. Dessutom får du lära dig de olika funktionerna på enheten.

Anvisning: Det kan förekomma avvikelser i färg och specifikation beroende på typen av enhet.



1 Knappar och display

Knapparna är pekfält med givare under. Tryck till på symbolen för att välja funktionen. Displayen visar symbolerna för aktiva funktioner och tidsfunktioner.

2 Funktionsvred

Funktionsvredet ställer in ugnsfunktion eller andra funktioner.

Funktionsvredet går att vrida både åt vänster och höger från nollläget.

3 Termostatvred

Termostatvredet ställer in ugnsfunktionens temperatur eller väljer inställning för andra funktioner.

Termostatvredet går bara att vrida åt höger till anslaget från nollläget. Vrid inte förbi stoppet.

Anvisning: På flera enheter är vreden av popouttyp. Tryck till på vredet när det är i nolläge, så fjädrar det ut eller in.

Ugnsfunktioner och funktioner

Funktionsvredet ställer in ugnsfunktioner och andra funktioner.

Kontroller

Du använder kontrollerna för att ställa in de olika funktionerna på enheten. Här är en översikt över kontrollerna och deras placering.

Knappar och display

Knapparna ställer in olika extrafunktioner på enheten. Displayen visar tillhörande värden.

| Symbol | Betydelse |
|--------|--|
| | Tidsfunktioner Välj timer tillagningstid färdigtid och klocka genom att trycka till flera gånger. |
| - | Minus Minskar inställt värde. |
| + | Plus Ökar inställt värde. |
| | Barnspärr Låser och låser upp ugnsfunktionerna på kontrollerna. |
| kg | Vikt Välja vikt i programmen. |







Display

Värdet som går att ställa in eller går ut är framlyft på displayen.

Tryck till på för att använda de olika tidsfunktionerna. Pilarna över eller under resp. symbol visar vilket värde som är framlyft.




Här förklarar vi skillnaderna mellan ugnsfunktionerna och resp. användningsområde, så att du kan hitta rätt ugnsfunktion till din maträtt.

| Ugnsfunktion | Användning |
|--------------|---|
| 3 D-varmluft | För bakning eller ugnstekning på en eller flera falsar. Fläkten i ugnens bakvägg fördelar värmen från ringelementet jämnt i ugnen. |

| | | |
|---|-------------------|---|
|  | Anpassad varmluft | Skonsam tillagning av utvalda maträtter på en fals utan förvärmning. Fläkten i ugnens bakvägg fördelar värmen från ringelementet i ugnen. Ugnsfunktionen används för att beräkna effektförbrukningen i varmluftsläge samt för energieffektivitetsklassen. |
|  | Pizzaläge | För tillagning av pizza och mat som kräver kraftig undervärme. Värmen kommer underifrån och från ringelementet i bakväggen. |
|  | Undervärme | För tillagning i vattenbad och eftergräddning. Värmen kommer underifrån. |
|  | Grill, stor yta | För grillning av platta grillbitar som t.ex. biffar, korv eller varma smörgåsar och gratinering. Hela ytan under grillelementet blir uppvärmd. |
|  | Varmluftsgrill | För ugnstekning av kött, fågel, hel fisk och stora köttbitar. Grillelementet och fläkten slår på och av i intervall. Fläkten sprider varmluften runt maten. |
|  | Över-/undervärme | Vanlig bakning och ugnstekning på en fals. Passar bra för kakor med saftig fyllning. Värmen blir jämnt fördelad ovan- och underifrån. Ugnsfunktionen används för att beräkna effektförbrukningen i vanligt läge. |

Andra funktioner


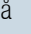

Din nya ugn har ännu fler funktioner som vi strax ska beskriva här.

| Funktion | Användning |
|---|---|
|  | Snabbuppvärmning Snabbuppvärmer ugnsutrymmet utan tillbehör. |
|  | Ugnsbelysning Slår på ugnsbelysningen utan funktion. Underlättar t.ex. vid rengöring av ugnsutrymmet. |
|  | Program Lämpliga, förprogrammerade enhetsinställningar för olika maträtter. → "Program" på sidan 23 |


Temperatur

Termostatvredet ställer in ugnstemperaturen. Dessutom använder du det för att välja lägen till andra funktioner.

Enheten sänker temperaturen något efter ett tag vid mycket höga temperaturer.

| Läge | Betydelse |
|---|---|
| ● | Nollläge Enheten värmer inte upp. |
| 50-275 | Temperaturintervall Inställbar ugnstemperatur i °C. |
| 1, 2, 3 eller I, II, III | Grilllägen Inställbara grilllägen, stor yta  och liten yta  (beroende på enhetstyp). Läge 1 = låg effekt Läge 2 = medeleffekt Läge 3 = hög effekt |
|  | Program Läge för programfunktionen. |

Temperaturindikering

 lyser på displayen när enheten värmer upp. Den slocknar när uppvärmningen slår av.

När du förvärmer, så är det optimalt att sätta in maten när symbolen slocknar första gången.

Anvisning: På grund av termisk tröghet kan angiven temperatur skilja sig något från den faktiska temperaturen inuti ugnen.

Ugnsutrymme

Olika ugnsfunktioner gör det smidigare att använda enheten. Ugnsutrymmet är t.ex. välbelyst och kylfläkten skyddar enheten mot överhettning.

Öppna luckan

Om du öppnar luckan när funktionen är igång, så fortsätter funktionen.

Ugnsbelysning

Ugnsbelysningen är på när de flesta av ugnsfunktionerna och funktionerna är igång. Slår du av ugnsfunktionen med funktionsvredet, så slår den av.

Ställer du funktionsvredet i ugnsbelysningsläge, så tänds du belysningen utan att slå på ugnen. Det underlättar t.ex. vid rengöring av enheten.

Kylfläkt

Kylfläkten slår på och av vid behov. Den varma luften evakuerar via luckan.

Obs!

Täck inte över ventilationsöppningen. Då blir enheten överhettad.

Kylfläkten har en viss eftergångstid, så att ugnen svalnar snabbare efter användning.

Tillbehör

Det finns diverse tillbehör bipackade med enheten. Här får du en överblick över medföljande tillbehör och hur du använder dem.

Reglertillbehör

Medföljande tillbehör kan vara olika beroende på enhetstyp.



Använd bara originaltillbehör. De är specialgjorda för enheten.

Tillbehör kan du köpa hos service, i butik eller på Internet.

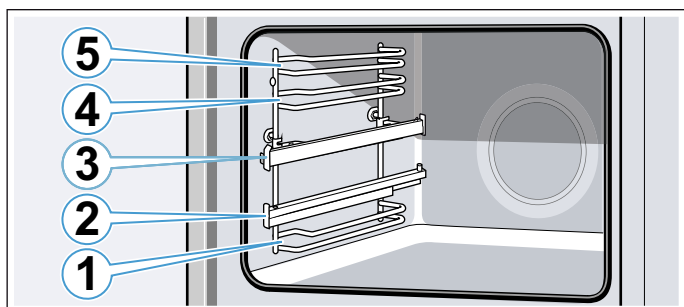
Anvisning: Tillbehöret kan ibland bågna när det blir varmt. Det påverkar inte funktionen. Det återtar sin ursprungliga form när det svalnat.

Sätta in tillbehör

Ugnen har 5 falsar. Falsarna är numrerade nedifrån och upp.

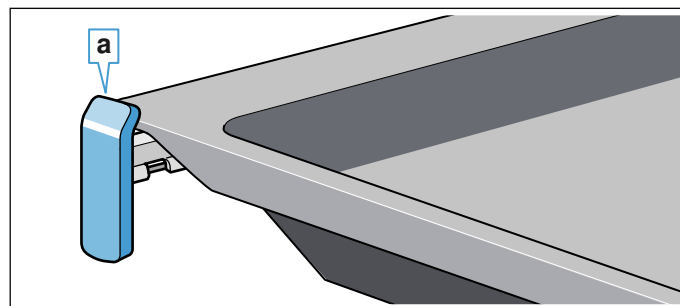
Ugnsutrymmets översta fals är märkt med en grillsymbol på många enheter.

Ugnsutrymmet har ett eller flera par utdragsskenor eller snäpputdragen. Utdragsskenorna är fast monterade och går inte att ta ur. Snäpputdragen går att fästa på lediga falsar, om det behövs.



Sätt alltid in tillbehöret mellan falsens båda styrningar. Du kan dra ut tillbehöret ungefär halvvägs utan att det tippar. Utdragen gör att du kan dra ut tillbehöret längre. Se till så att tillbehöret sitter bakom utdragsskenans flik **a**.

Exempel i bilden: långpanna




Utdragsskenorna snäpper fast när de är helt utdragna. Då går det lätt att lägga på tillbehöret. Frigör utdragsskenorna genom att skjuta in dem lite i ugnsutrymmet.

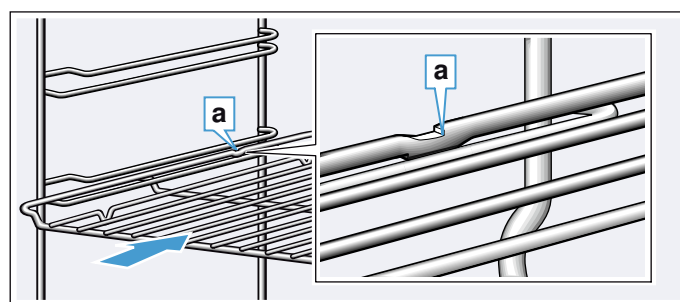
Anvisningar

- Se till så att du alltid sätter in tillbehöret ordentligt i ugnen.
- Sätt in tillbehöret ordentligt i ugnen, så att det inte tar emot luckan.
- Ta ut de tillbehör som inte behövs ur ugnen.
- Det går att ta ur och rengöra ugnstegarna.
→ Sidan 18

Snäpplägena

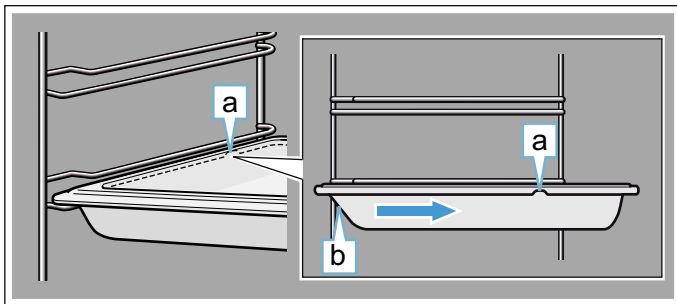
Tillbehöret går att dra ut halvvägs innan det snäpper fast. Snäpplägena ser till att tillbehören inte tippar när du drar ut dem. Tillbehöret måste vara ordentligt inskjutet i ugnsutrymmet för att tipskyddet ska fungera.

Du måste se till så att det bakre snäppfästet **a** pekar nedåt när du sätter i gallret. Den öppna sidan ska vara mot luckan med försänkningen nedåt .



Du måste se till så att skåran **a** pekar nedåt när du sätter i plåtarna. Den sluttande kanten på tillbehöret **b** ska vara mot luckan.

Exempel i bilden: långpanna

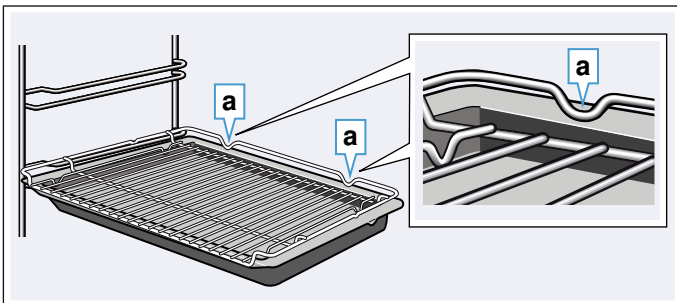


Kombinera tillbehör

Du kan använda gallret tillsammans med långpannan för att samla upp droppande vätska.

Se till så att du lägger på gallret så att distanserna **a** vilar på bakkanten. Gallret ska ligga på falsens övre styrningar när du sätter in långpannan.

Exempel i bilden: långpanna



Extratillbehör

Extratillbehör kan du köpa hos service, i butik eller på Internet. Du hittar ett omfattande tillbehörssortiment i till din enhet i våra broschyrer eller på Internet.

Tillgänglighet och möjligheten att beställa online skiljer sig åt mellan olika länder. Läs mer i dokumentationen.

Anvisning: Extratillbehören passar inte till alla enheter. Ange alltid rätt beteckning (E-nr) på din enhet när du beställer. → "Service" på sidan 22

Extratillbehör

Galler

För formar, kak- och gratängformar samt stekar och grillbitar.

Bakplåt

För småkakor på plåt

Långpanna

För mjuka kakor, bakverk, djupfrysta maträtter och stora stekar. Den går även använda för att samla upp fett när du grillar direkt på gallret.

Iläggsgaller

För kött, fågel och fisk.

Det går att lägga i långpannan för att samla upp stekskyn.

Långpanna, släppa lätt-beläggning

För mjuka kakor, bakverk, djupfrysta maträtter och stora stekar. Bakverk och stekar lossar lättare från långpannan.

Bakplåt, teflonbehandlad

För småkakor på plåt

Bakverk lossar lättare från bakplåten.

Två smala långpannor

För mjuka kakor, bakverk, djupfrysta maträtter.

Använd inte långpannorna med snäpputdrag och ställ dem inte på galler.

Proffspanna

För tillagning av stora mängder. Perfekt för t.ex. moussaka.

Proffspanna med iläggsgaller

För tillagning av stora mängder.

Lock till proffspannan

Locket gör proffspannan till en proffsstekgryta.

Pizzaplåt

För pizza och stora, runda kakor.

Grillplåt

För grillning i stället för gallret eller som stänkskydd. Använd bara i långpannan.

Baksten

För hembakt bröd, småfranska och pizza med knaprig botten.

Förvärm bakstenen till rekommenderad temperatur.

Glasstekgryta

För grytstekar och gratänger.

Glasform

För gratänger, grönsaksrätter och bakverk.

Snäpputdrag

Utdragsskenorna går att använda på alla falsar. Du kan sätta in lika många utdrag som du har lediga falsar.

Utdragssystem, 1 par

Utdragsskenor på fals 2 gör att du kan dra ut tillbehöret längre utan att det tippar.

Utdragssystem, 2 par

Utdragsskenor på fals 2 och 3 gör att du kan dra ut tillbehöret längre utan att det tippar.

Utdragssystem, 3 par

Utdragsskenor på fals 1, 2 och 3 gör att du kan dra ut tillbehöret längre utan att det tippar.

Före första användning

Du måste göra ett par inställningar innan du kan använda enheten: Rengör dessutom ugnsutrymme och tillbehör.


Första användningen

Du får upp klockan på displayen vid elanslutning. Ställ klockan.

Ställa klockan

Se till så att funktionsvredet är i nolläge.

Klockan börjar på 12:00.

1. Ställ klockan med **-** eller **+**.
 2. Tryck till på  för att bekräfta.
- Du får upp aktuell tid på displayen.

Rengöra ugn och tillbehör


Rengör ugnsutrymme och tillbehör innan du lagar mat med enheten.

Rengöra ugnsutrymmet

Värm upp ugnen tom och stängd, så får du bort lukten av ny ugn.

Se till så att det inte finns några förpackningsrester kvar inuti ugnen som t.ex. frigolitkulor och ta bort tejp i och på enheten. Torka av de glatta ugnsytorna med mjuk, fuktad trasa före uppvärmning. Vädra köket medan enheten värmer upp.

Gör de angivna inställningarna. Nästa kapitel tar upp hur du ställer in ugnsfunktion och temperatur.

| Inställningar | |
|----------------|---|
| Ugnsfunktion | 3D-varmluft  |
| Temperatur | maximal |
| Tillagningstid | 1 timme |

Slå av enheten efter angiven tillagningstid.

Rengör de glatta ugnsytorna med varmt vatten, diskmedel och disktrasa när ugnen svalnat.

Rengöra tillbehör

Rengör tillbehör ordentligt med varmt vatten, diskmedel och disktrasa eller -borste.

Använda maskinen


Kontrollerna och hur de fungerar har du ju lärt dig redan. Nu ska vi lära dig att ställa in enheten.

Slå på och av enheten

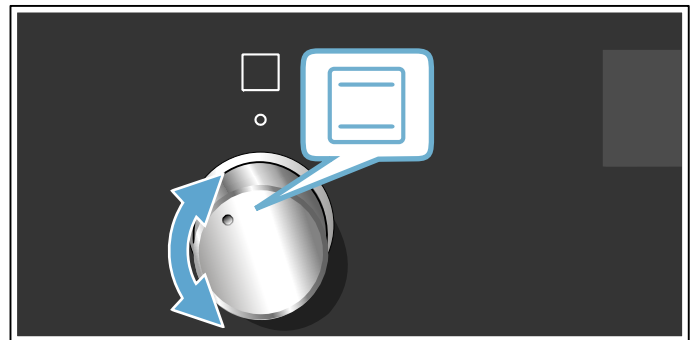
Funktionsvredet slår på och av enheten. Enheten är på vid lägen utom nolläget. Vrid funktionsvredet till nolläge för att slå av enheten.

Ställa in ugnsfunktion och temperatur

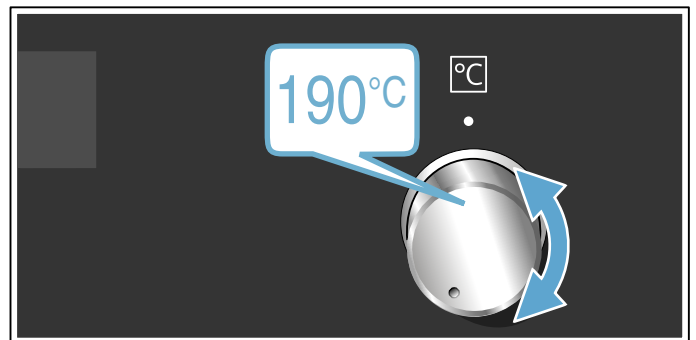
Du ställer smidigt in enheten med funktions- och termostadvreden. Du hittar vilken ugnsfunktion som passar bäst för maträtten i början av bruksanvisningen.

Exempel i bilden: över-/undervärme på 190°C .

1. Ställ in ugnsfunktionen med funktionsvredet.



2. Ställ in temperatur eller grilläge med termostadvredet.



Enheten börjar värma upp inom några sekunder.

Slå av enheten när maten är klar genom att vrida funktionsvredet till nolläge.

Anvisning: Du kan ställa in tillagnings- och färdigtid för funktionen på enheten. → "Tidsfunktioner" på sidan 12

Ändra

Du kan närsomhelst ändra ugnsfunktion och temperatur med respektive vred.

Snabbuppvärmning


Snabbuppvärmningen kortar uppvärmningstiden.

Använd sedan helst:

-  3D-varmluft

Använd bara snabbuppvärmning vid inställd temperatur över 100 °C.

Ställ inte in maträtten i ugnen förrän snabbuppvärmningen är klar, så får du ett jämnare slutresultat.

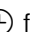
1. Vrid funktionsvredet till .
2. Ställ in temperaturen med termostadvredet. Ugnen börjar värma upp inom några sekunder.


Enheten ger signal när snabbuppvärmningen är klar. Ställ in maten i ugnsutrymmet.

Tidsfunktioner

Enheten har olika tidsfunktioner.

| Tidsfunktion | Användning |
|---|--|
|  Tillagningstid | Funktionen slår av enheten automatiskt när inställd tillagningstid går ut. |
|  Färdig | Ställ in den tillagnings- och färdigtid du vill ha. Enheten slår på automatiskt så att funktionen är färdig den tid du vill. |
|  Äggklocka | Timern fungerar som en äggklocka. Den fungerar oberoende av ugnsfunktion och övriga tidsfunktioner samt påverkar inte enheten. |
|  Klockan | Är inga andra funktioner framlyfta, så kommer klockan upp på displayen till enheten. |

Du får inte upp tillagningstiden med  förrän du ställt in ugnsfunktion. Du kan få upp färdigtiden när du ställt in tillagningstiden. Timern går att ställa in närsomhelst.


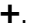
Enheten ger signal när tillagnings- eller timertid går ut. Du kan stänga av signalen tidigare genom att trycka till på .

Anvisning: Du kan ändra ljudsignaltiden i grundinställningarna. → "Grundinställningar" på sidan 15



Ställa in tillagningstiden

Du kan ställa in maträttens tillagningstid på enheten. Så du drar inte över tillagningstiden av misstag och behöver inte avbryta det du håller på med för att slå av funktionen.

Maxinställningen är 23 timmar och 59 minuter. Du kan ställa in tillagningstiden i minutsteg upp till en timme, sedan i 5-minutsteg.

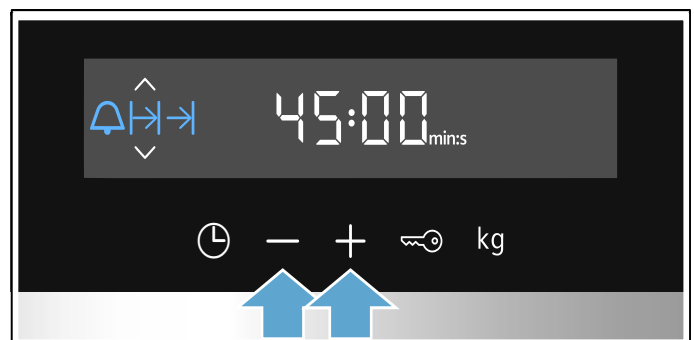
Beroende på vilken knapp du trycker till på först, så börjar tillagningstiden på annat tidsförslag: 10 minuter med  och 30 minuter med .

Exempel i bild: tillagningstid 45 minuter.


1. Ställa in ugnsfunktion och temperatur eller läge.
2. Tryck till 2 ggr på . Tillagningstiden  är markerad på displayen.



3. Ställ in tillagningstiden med  eller .




Enheten börjar värma upp inom några sekunder. Tillagningstiden räknar ned på displayen.

Tillagningstiden räknar ned i bakgrunden på många enheter. Du kan kolla tillagningstiden med .



Tillagningstiden har gått ut

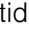
Enheten ger signal. Enheten slår av uppvärmningen. Tillagningstiden står på noll på displayen.

Du kan ställa in tillagningstid igen med  när signalen slutat.

Slå av enheten när maten är klar genom att vrida funktionsvredet till nolläge.


Ändra och avbryta

Du kan närsomhelst ändra tillagningstiden med  eller . Enheten sparar ändringen inom några sekunder.

Nollställ tillagningstiden med  för att avbryta. Enheten fortsätter uppvärmningen utan tillagningstid.

Kolla tidsfunktioner

Om tidsfunktionerna är inställda, så lyser respektive symbol på displayen. Symbolen som får sin tid visad är markerad.

Vill du få upp värdena för de olika tidsfunktionerna, tryckt till på  tills du får markerad den symbol du vill ha.

Ställa in färdigtiden

Du kan flytta fram färdigtiden. Du kan t.ex. sätta maten i ugnen på morgonen och ställa in enheten så att maten är klar till lunch.

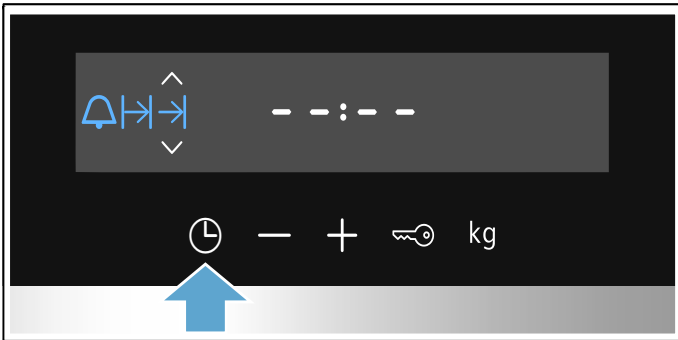
Anvisningar

- Låt inte livsmedel stå för länge i ugnen, de kan bli förstörda.
- Du kan inte ställa in färdigtid när funktionen är igång. Då blir inte slutresultatet det avsedda.

Det går att flytta färdigtiden max. 23 timmar och 59 minuter.

Exempel i bilden: klockan är 10:30, inställd tillagningstid 45 minuter och maten ska vara klar 12:30.

1. Ställa in ugnsfunktion och temperatur eller läge.
2. Tryck till 2 ggr på ⌚ och ställ in tillagningstiden med **-** eller **+**.
3. Tryck till på ⌚ igen. Färdigtiden →| är markerad på displayen.



4. Flytta fram färdigtiden med **+** eller **-**.



Enheten sparar inställningarna inom några sekunder. Du får upp färdigtiden på displayen. Tillagningstiden börjar räkna ned när enheten går igång.

Tillagningstiden räknar ned i bakgrunden på många enheter. Du kan kolla tillagningstiden med ⌚.

Tillagningstiden har gått ut

Enheten ger signal. Enheten slår av uppvärmningen. Tillagningstiden står på noll på displayen.

Du kan ställa in tillagningstid igen med **+** när signalen slutat.

Slå av enheten när maten är klar genom att vrida funktionsvredet till nolläge.

Ändra och avbryta

Flytta färdigtiden med **-** eller **+**. Enheten sparar ändringen inom några sekunder. Det går inte flytta färdigtiden om tillagningstiden redan börjat räkna ned. Då blir inte slutresultatet det avsedda.

Återställ färdigtiden till aktuell tid plus tillagningstiden med **-** för att avbryta. Enheten värmer upp och tillagningstiden börjar räkna ned.

Kolla tidsfunktioner

Om tidsfunktionerna är inställda, så lyser respektive symbol på displayen. Symbolen som får sin tid visad är markerad.

Vill du få upp värdena för de olika tidsfunktionerna, tryckt till på ⌚ tills du får markerad den symbol du vill ha.

Ställa timern

Timern fungerar oberoende av övriga inställningar. Du kan ställa den närsomhelst, även när enheten är av. Den har en egen signal, så du hör om det är timertiden eller en tillagningstid som går ut.

Maxinställningen är 23 timmar och 59 minuter.

Timertiden går att ställa in i 30-sekunderssteg upp till 10 minuter. Ju högre värde, desto större blir tidsstegen sedan.

Beroende på vilken knapp du trycker till på först, så börjar timertiden på annat tidsförslag: 5 minuter med **-** och 10 minuter med **+**.

1. Tryck till på ⌚ tills timersymbolen ⌚ blir markerad.
2. Ställ timern med **-** eller **+**. Timertiden går igång inom några sekunder.

Tips: Vill du att inställd timertid ska påverka funktionen, använd tillagningstid. Enheten slår då av automatiskt.

Timern har gått ut

Enheten ger signal. Timertiden står på noll på displayen.

Slå av timern med någon av knapparna.

Ändra och avbryta

Du kan närsomhelst ändra timertiden med **-** eller **+**. Enheten sparar ändringen inom några sekunder.

Nollställ timertiden med **-** för att avbryta. Timern slår av.

Kolla tidsfunktioner

Om tidsfunktionerna är inställda, så lyser respektive symbol på displayen. Symbolen som får sin tid visad är markerad.

Vill du få upp värdena för de olika tidsfunktionerna, tryckt till på ⌚ tills du får markerad den symbol du vill ha.

Ställa klockan

Klockan blinkar på displayen vid anslutning eller efter strömavbrott. Ställ klockan.

Funktionsvredet ska vara i nolläge.

1. Ställ klockan med **-** eller **+**.
Klockan slutar blinka.
2. Bekräfta med **⊖**.
Enheten sparar tiden.

Anvisning: Du kan ställa in i grundinställningarna om displayen ska visa klockan. → "Grundinställningar" på sidan 15

Ställa klockan

Du kan t.ex. ställa om klockan från sommar- till vintertid, om det behövs.

Tryck till på **⊖** när enheten är av tills klocksymbolen är markerad och ställ klockan med **-** eller **+**.





Stektermometer

Stektermometern gör att du kan ugnssteka noggrant. Den mäter temperaturen inuti livsmedlet. Enheten slår av automatiskt när den uppnår inställd temperatur.

Ugnsfunktioner

Stektermometern fungerar inte med alla ugnsfunktioner.

Lämpliga ugnsfunktioner:

-  3D-varmluft
-  Anpassad varmluft
-  Pizzaläge
-  Varmluftsgrillning
-  Över-/undervärme

Anvisning: Enheten ger signal om du väljer olämplig ugnsfunktion med isatt stektermometer.

Temperatur

Stektermometern mäter temperaturen inuti maten mellan 30°C och 99°C. Ställ in den innetemperatur du vill ha på displayen.

Ugnstemperaturen ställer du in som vanligt med termostatvredet. Ställ inte in högre temperaturer än 250°C, annars skadar du stektermometern.

Inställd ugnstemperatur ska vara minst 10°C högre än inställd kötttemperatur.

Sätt stektermometern i maten

Sätt stektermometern i maten innan du sätter in den i ugnen.

Använd bara den medföljande stektermometern. Den finns som reservdel hos service.

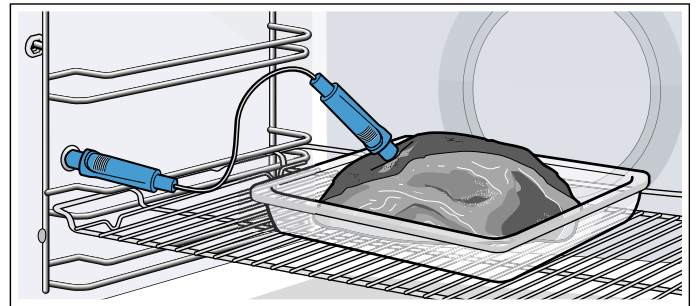
Varning – Risk för stötar!!

Fel stektermometer kan skada isoleringen. Använd bara den stektermometer som är avsedd för enheten.

Sätt i kontakten i uttaget

Sätt stektermometern i tjockaste delen av köttet. Se till så att spetsen hamnar ungefär i mitten av köttet. Termometern ska inte sitta i fett eller ha kontakt med stekgryta eller ben.

Lägg helst köttet i en form mitt på gallret.



Obs!

Kläm inte sladden till stektermometern. Avståndet mellan grillelement och stektermometer måste vara några centimeter, så att stektermometern inte blir skadad av för stark värme. Kött kan svälla vid tillagning.

Vända maten


Ta inte ur stektermometern när du vänder maten. Se till så att stektermometern sitter rätt när du vänt maten.

Drar du ur stektermometern när funktionen är på, så blir alla inställningar återställda och du måste ställa in dem igen.

Ställa in kötttemperaturen

Du kan ställa in när du satt in maten med stektermometern i ugnen.

Visningen av innetemperaturen är tvådelad på displayen. Till vänster står aktuell kötttemperatur, till höger inställd, t.ex. 15°C/75°C. Den aktuella temperaturen till vänster blir visad först över 10°C.

1. Anslut stektermometern i uttaget till vänster i ugnsutrymmet och stäng ugnsluckan.
Kläm inte sladden!
2. Ställ in lämplig ugnsfunktion med funktionsvredet.  är markerad på displayen och du får upp visningen av innetemperaturen.
3. Ställ in kötttemperaturen med **-** eller **+**.
Temperaturförslaget är 60°C på båda knapparna.
4. Ställ in ugnstemperaturen med termostatvredet.
Ställ inte in högre än 250°C.

Enheten börjar värma upp inom några sekunder.

Enheten ger signal när inställd kötttemperatur är uppnådd. Enheten slår av uppvärmningen. Aktuell kötttemperatur är samma som inställd, t.ex. 75°C/75°C.

Slå av enheten genom att vrida funktionsvredet till nolläge. Dra ut stektermometern ur uttaget i ugnsutrymmet.

Varning – Risk för brännskador!!

Ugnsutrymme, tillbehör och stektermometer blir väldigt varma. Använd grytlappar när du tar ut varma tillbehör eller stektermometern ur ugnsutrymmet.

Ändra och avbryta

Du kan närsomhelst ändra innertemperaturen med **–** eller **+**. Enheten sparar ändringen inom några sekunder.

Vill du avbryta, dra ut stektermometern ur uttaget och maten. Enheten fortsätter uppvärmningen utan innertemperatur.

Du kan närsomhelst ändra ugnsfunktion och ugnstemperatur med respektive vred. Inställd kötttemperatur ligger kvar.

Olika livsmedels innertemperaturer

Använd inte djupfryst mat. Tabelluppgifterna är riktvärden. De beror på livsmedlets kvalitet och egenskaper.

Du hittar massor av uppgifter om ugnsfunktion och temperatur i slutet av bruksanvisningen. → "Testat i vårt provkök." på sidan 24

| Livsmedel | Kötttemperatur i °C |
|-----------------------------------|---------------------|
| Fläskkött | |
| Fläskkarré | 85-90 |
| Fläskfilé, medium | 62-70 |
| Kotlettrad, genomstekt | 72-80 |
| Nötkött | |
| Oxfile eller rostbiff, blodig | 45-52 |
| Oxfile eller rostbiff, medium | 55-62 |
| Oxfile eller rostbiff, genomstekt | 65-75 |
| Kalvkött | |
| Kalvstek eller bog, mager | 75-80 |
| Kalvstek, bog | 75-80 |
| Kalvlägg | 85-90 |
| Lammkött | |
| Lammfiol, medium | 60-65 |
| Lammfiol, genomstekt | 70-80 |
| Lammsadel, medium | 55-60 |

Barnspärr


Enheten har barnspärr så att barn inte kan slå på enheten eller ändra inställningar av misstag.

Anvisningar


- Du kan ändra i grundinställningarna om barnspärren ska gå att ställa in eller inte. → "Grundinställningar" på sidan 15
- Ev. ansluten håll blir inte påverkad av ugnens barnspärr.
- Barnspärren slår av vid strömavbrott.

Slå på och av

Funktionsvredet ska vara i nolläge när du slår på barnspärren.

Tryck på  i ca 4 sekunder.

Du får upp symbolen på displayen. Barnspärren är på.

Anvisning: Har du ställt in en timertid , så fortsätter den att gå. Du kan inte ändra timertid när barnspärren är på.

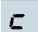
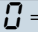
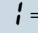
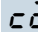
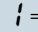
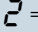
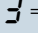
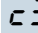
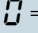
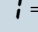
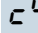
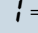
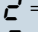
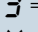
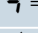
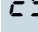
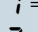
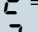

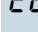
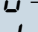
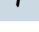
Slå av igen genom att trycka ca 4 sekunder på  tills symbolen slocknar på displayen.

Grundinställningar

Enheten har olika inställningar, så att du kan använda den optimalt och smidigt. Du kan ändra inställningarna, om det behövs.

Grundinställningslista

Alla grundinställningar finns inte, beroende på enhetens utförande.

| Grundinställning | Alternativ |
|--|---|
|  1 Klocka |  = dölj klockan  = visa klockan* |
|  2 Signaltid när tillagnings- eller timertid går ut |  = ca 10 sekunder  = ca 30 sekunder  = ca 2 minuter |
|  3 Knappton vid knapptryckning |  = av  = på* |
|  4 Kylfläkteftergång |  = kort  = medel  = lång*  = extralång |
|  5 Väntetid tills inställningen blir sparad |  = ca 3 sekunder*  = ca 6 sekunder  = ca 10 sekunder |
|  6 Det går att slå på barnspärren |  = nej  = ja* |

| | |
|---|--|
| ☰ 7 Vattenhårdhet** | ☐ = avhärdat 1 = mjukt (upp till 1,3 mmol/l) 2 = medel (1,3 - 2,5 mmol/l) 3 = hårt (2,5 - 3,8 mmol/l) 4 = jättehårt* (över 3,8 mmol/l) |
| * Fabriksinställning (fabriksinställningarna kan avvika beroende på vilken typ av enhet du har) | |
| ** Finns inte på alla enhetstyper. | |

Ändra grundinställningarna

Funktionsvredet ska vara i nolläge.

- Tryck på ☰ i ca 4 sekunder.
Du får upp första grundinställningen på displayen, t.ex. ☰ 1 1.
- Ändra inställningen med – eller +, om det behövs.
- Bekräfta med ☰.
- Du får upp nästa grundinställning på displayen.
- Gå igenom alla grundinställningar med ☰ och ändra med – eller +, om det behövs.
- Tryck till sist ca 4 sekunder på ☰ igen och bekräfta. Alla grundinställningar blir sparade.

Du kan ändra grundinställningarna igen närsomhelst.

Anvisning: Grundinställningarna blir återställda till fabriksinställningarna vid strömavbrott.

Rengöring

Sköt och rengör enheten ordentligt, så håller den sig fin och fungerar. Vi ska förklara här hur du sköter och rengör enheten ordentligt.

Lämpliga rengöringsmedel

Följ anvisningarna i tabellen, så skadar du inte de olika ytorna genom att använda fel rengöringsmedel. Det är inte säkert alla delar finns på din typ av enhet.

Obs!

Ytskador

Använd inte

- skarpa eller skurande rengöringsmedel
- starka, alkoholhaltiga rengöringsmedel,
- hårda skurbollar eller svinto,
- högtryckstvätt eller ångrengöring,
- specialmedel för varmarengöring.

Skölj ur nya disktrasor noga innan du använder dem.

Tips: Du kan köpa de medel vi rekommenderar hos service. Följ resp. tillverkarens anvisningar.

⚠ Varning – Risk för brännskador!

Enheten blir mycket varm. Ta inte på de varma ytorna i ugnsutrymmet eller värmeelementen. Låt alltid enheten svalna. Håll barnen borta.

| Område | Rengöring |
|-------------------------------------|--|
| Enhetens utsida | |
| Rostfri front | Varmt vatten och diskmedel: Rengör med disktrasa och eftertorka med mjuk trasa. Ta alltid bort kalk-, fett-, stärkelse- och proteinfläckar direkt. Det kan uppstå korrosion under sådana fläckar. Service och återförsäljarna har specialmedel avsett för varma rostfria ytor. Lägg på medlet mycket tunt med mjuk trasa. |
| Plast | Varmt vatten och diskmedel: Rengör med disktrasa och eftertorka med mjuk trasa. Använd inte fönsterputs eller glasskrapa. |
| Lackade ytor | Varmt vatten och diskmedel: Rengör med disktrasa och eftertorka med mjuk trasa. |
| Kontroller | Varmt vatten och diskmedel: Rengör med disktrasa och eftertorka med mjuk trasa. Använd inte fönsterputs eller glasskrapa. |
| Luckglasen | Varmt vatten och diskmedel: Rengör med disktrasa och eftertorka med mjuk trasa. Använd inte glasskrapa eller skurbollar på rostfritt. |
| Handtag | Varmt vatten och diskmedel: Rengör med disktrasa och eftertorka med mjuk trasa. Torka bort direkt om du får avkalkningsmedel på handtaget. Annars får du inte bort fläckarna. |
| Enhetens insida | |
| Emaljerade och självrengörande ytor | Följ anvisningarna till ugnsytorerna vid tabellen. |
| Ugnsbelysnings lampglas | Varmt vatten och diskmedel: Rengör med disktrasa och eftertorka med mjuk trasa. Om det är jättesmutsigt, använd ugnrengöring. |
| Lucktätningen Ta inte bort den! | Varmt vatten och diskmedel: Rengör med disktrasa. Skrubba inte. |
| Lucksydd | i rostfritt: Använd specialmedel för rostfritt. Följ tillverkarens anvisningar. Använd inte medel för rostfritt av plast: Rengör med varmt vatten och diskmedel med disktrasa. Eftertorka med mjuk trasa. Använd inte fönsterputs eller glasskrapa. Ta bort luckskyddet och rengör det. |
| Ugnsstegarna | Varmt vatten och diskmedel: Blötlägg och rengör med disktrasa eller borste. |
| Utdragssystem | Varmt vatten och diskmedel: Rengör med disktrasa eller -borste. Ta inte bort smörjfettet på utdragsskenorna, rengör dem helst hopskjutna. Maskindiska inte! |

| | |
|----------------|--|
| Tillbehör | Varmt vatten och diskmedel Blötlägg och rengör med disktrasa eller -borste. Är det jättesmutsigt, använd rostfri skurboll. |
| Stektermometer | Varmt vatten och diskmedel: Rengör med disktrasa eller -borste. Maskindiska inte! |

Anvisningar

- Det kan uppstå mindre missfärgningar på fronten beroende på de olika materialen, t.ex. glas, plast eller metall.
- Skuggorna på luckglaset som ser ut som vattenspår är reflexer från ugnsbelysningen.
- Emalj bränns vid mycket höga temperaturer. Det kan ge små färgavvikelser. Det är helt normalt och påverkar inte funktionen. Kanterna på tunna plåtar går inte att emaljera helt och hållet. Det är därför de kan vara lite skrovliga. Det påverkar inte korrosionsskyddet.

Ugnsytorna

Ugnens bakvägg är självrengörande. Det ser du på den skrovliga ytan.

Botten, tak och sidoväggar är emaljerade och har glatt yta.

Rengöra emaljytorna

Rengör de glatta emaljytorna med disktrasa och varmt vatten med diskmedel eller ättikslösning. Eftertorka med mjuk trasa.

Blöt upp fastbrända matrester med fuktig trasa och varmt vatten med diskmedel. Är det jättesmutsigt, använd rostfri skurboll eller ugnsrengöring.

Obs!

Använd aldrig ugnsrengöring i varm ugn! Det kan ge emaljskador. Ta bort alla föremål från ugnsutrymme och -lucka före nästa uppvärmning.

Lämna ugnen öppen efter rengöring, så att den torkar.

Anvisning: Livsmedelsrester kan ge vita beläggningar. De är inte farliga och påverkar inte funktionen. Du kan ta bort dem med citronsyra, om det behövs.

Rengöra självrengörande ytor

De självrengörande ytorna har en porös, matt keramikbeläggning. Stänk från bakning och ugnstekning sugs upp av beläggningen när enheten är på.

Du kan få rent de självrengörande ytorna med riktad uppvärmning när de inte längre rengör sig själva och du ser mörka fläckar.

Ställ in

Ta först ut ugnsstegar, utdragsskenor, tillbehör och formar ur ugnsutrymme. Rengör de glatta emaljytorna i ugnen, inre luckglaset och lampglaset till ugnsbelysningen ordentligt.

1. Ställ in 3 D-varmluft.
2. Ställ in maxtemperatur.
3. Slå på funktionen och låt gå minst 1 timme. Keramikbeläggningen blir regenererad.

Ta bort bruna eller vita rester med vatten och en mjuk svamp när ugnsutrymme svalnat.

Anvisning: Funktionen kan ge rödaktiga fläckar på ytorna när den är på. Det är inte rost, utan livsmedelsrester. Fläckarna är inte hälsovådliga och påverkar inte de självrengörande ytornas förmåga att rengöra negativt.

Obs!

Använd aldrig ugnsrengöring på självrengörande ytor. Risk för ytskador! Om det hamnar ugnsrengöring på ytorna, torka genast bort med disksvamp. Gnugga inte och använd inte skurmedel.

Håll enheten ren

Håller du enheten ren och tar bort smutsen omgående, så fastnar smutsen inte så hårt.

Varning – Brandrisk!

Lösa matrester, fett och steksky kan börja brinna. Ta bort grovsmuts ur ugnsutrymme, på värmeelementen och tillbehören före användning.

Tips

- Rengör ugnsutrymme efter varje användning. Då bränner smutsen inte fast.
- Ta alltid bort kalk-, fett-, stärkelse- och proteinfläckor direkt.
- Använd långpannan när du gräddar väldigt kladdiga kakor.
- Använd lämplig form vid ugnstekning, t.ex. en stekgryta.

Ugnstegar

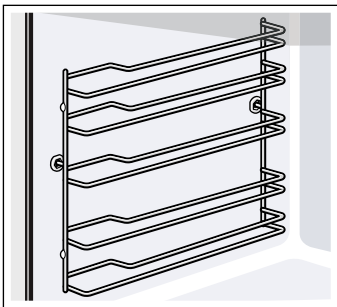
Sköt och rengör enheten ordentligt, så håller den sig fin och fungerar. Här får du lära dig att haka av och rengöra ugnstegarna.

Ta ur och sätta i ugnstegarna

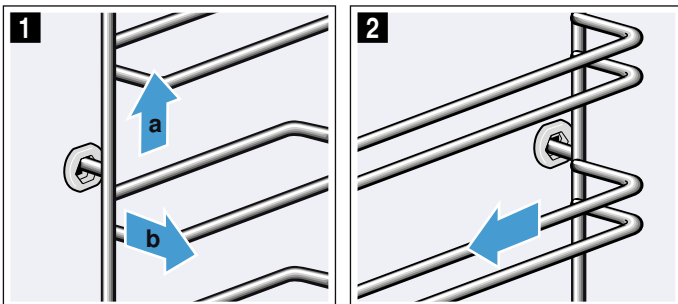
Varning – Risk för brännskador!!

Ugnstegarna blir mycket varma. Ta aldrig på de varma ugnstegarna. Låt alltid enheten svalna. Håll barnen borta.

Ta ur ugnstegarna



1. Lyft ugnstegarna lite framtill **a** och ta ur **b** (bild **1**).
2. Dra sedan hela ugnstegen framåt och ta ur den (bild **2**).



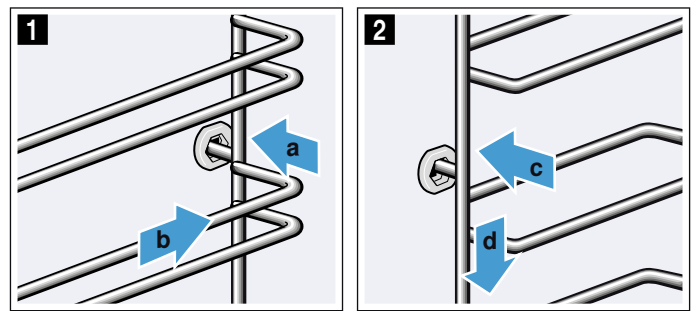
Rengör ugnstegarna med diskmedel och disksvamp. Använd borste om de är jättesmuttiga.

Sätta i ugnstegarna

Ugnstegarna passar antingen till höger eller vänster. Se till så att de böjda stängerna är framåt på båda ugnstegarna.

1. Sätt först i ugnstegen mitt i bakre urtaget **a** så att den ligger an mot ugnsväggen och tryck den sedan bakåt **b** (bild **1**).

2. Sätt den sedan i det främre urtaget **c** så att den ligger an mot ugnsväggen och tryck den sedan nedåt **d** (bild **2**).



Ta ur och sätta i utdragsskenorna

Beroende på vilken typ av enhet du har bör du ändra grundinställningen till "Utdragsskenor: ja" på enheter med ugnstegar. Se även kapitlet Grundinställningar. → Sidan 15

Du kan sätta in utdrag på alla falsar, om det behövs.

Har din enhet Ecolyse, ta ut ugnstegarna ur ugnsutrymmet för att sätta i och ta ur utdragsskenorna. Ecolyse-beläggningen kan bli skadad.

Har din enhet pyrolys/självrengöring, ta ut utdragsskenorna ur ugnsutrymmet före rengöring. Utdragsskenorna tål inte pyrolys.

Anvisningar

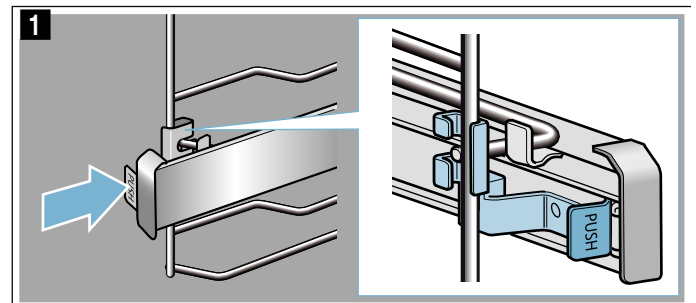
- Använd bara långpannor, bakplåtar, galler och tillbehör som går att ställa på galler med utdragsskenorna. Alla andra tillbehör är olämpliga.
- Utdragsskenorna är inte avsedda för enheter med mikro.

Varning – Risk för brännskador!!

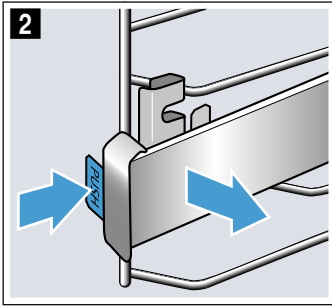
Ugnstegarna blir mycket varma. Ta aldrig på de varma ugnstegarna. Låt alltid enheten svalna. Håll barnen borta.

Ta ur utdragsskenorna

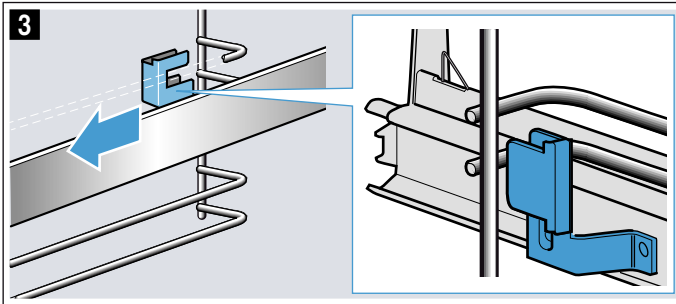
1. Tryck på "PUSH" baktill på skenan och skjut den bakåt (bild **1**).



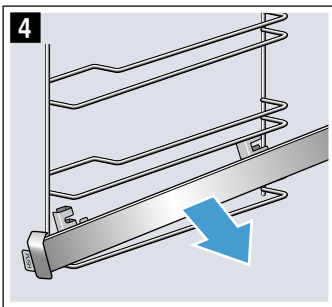
2. Håll "PUSH" intryckt och fäll ut skenan (bild 2).



3. Dra skenan framåt tills bakre fästet lossar (bild 3).



4. Ta bort utdragsskenan (bild 4)

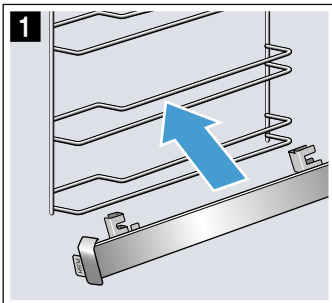


Rengör utdragsskenorna med diskmedel och disksvamp. Använd borste om de är jättesmuttiga.

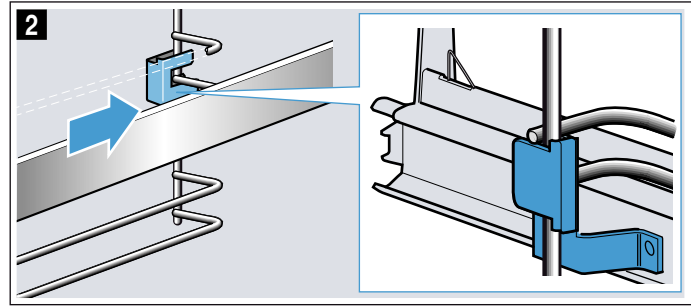
Sätta i utdragsskenorna

Skenorna passar antingen till höger eller vänster. Se till så att utdragsskenorna går att dra rakt ut när du sätter i dem.

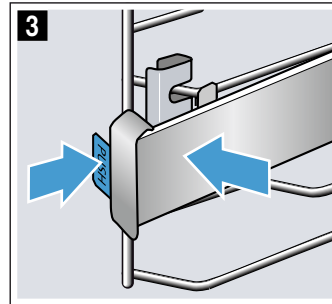
1. Skenorna ska sitta mellan stängerna (bild 1).



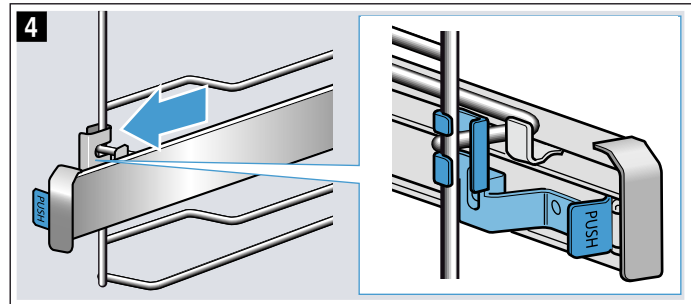
2. För in fästet mellan undre och övre stängerna (bild 2).



3. Tryck på "PUSH" och fäll skenan inåt, så att fästet hamnar mellan de båda stängerna (bild 3).



4. Släpp "PUSH", fästet snäpper fast (bild 4). Dra sedan ut skenan till anslaget och skjut in igen.



Ugnsluckan

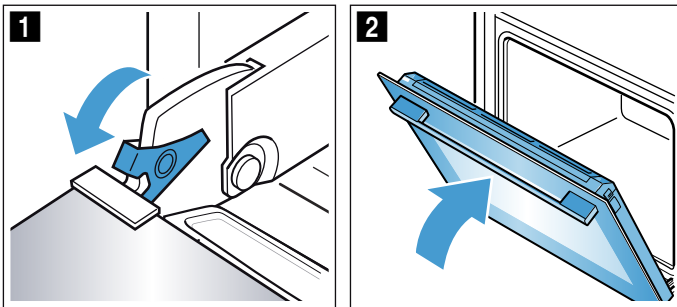
Sköt och rengör enheten ordentligt, så håller den sig fin och fungerar. Här får du lära dig att rengöra luckan.

Ta ur och sätta i luckglasen

Det går att ta bort luckglasen, så du kommer åt att rengöra bättre.

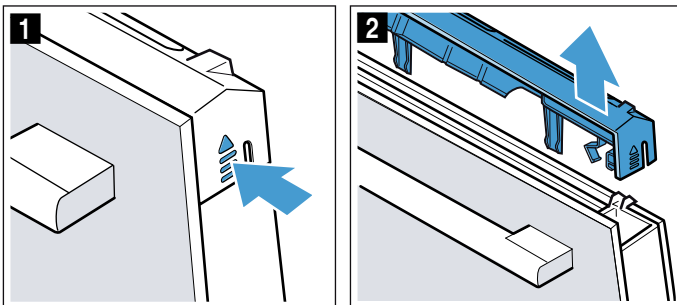
Spärra luckan

1. Öppna luckan helt.
2. Fäll ut spärrarna till vänster och höger (bild **1**).
3. Stäng luckan helt (bild **2**).

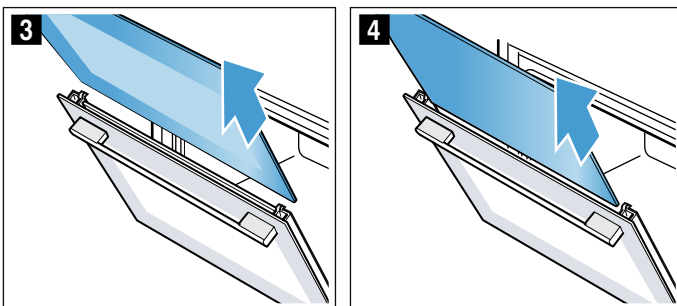


Ta ur luckglasen

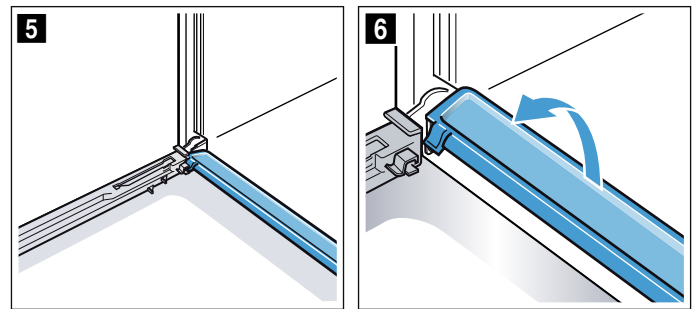
1. Öppna luckan lite.
2. Tryck till vänster och höger på skyddet (bild **1**).
3. Ta av skyddet (bild **2B**).



4. Ta ur ytterglaset (bild **3**) och lägg det försiktigt på jämn yta.
5. Ta ur innerglaset (bild **4**) och lägg det försiktigt på jämn yta.



6. Det går att ta ur och rengöra kondensatlisten, om det behövs. Öppna luckan helt (bild **5**).
7. Fäll upp kondensatlisten och dra ur den (bild **6**).



Rengör luckglasen med fönsterputs och mjuk trasa. Torka av kondensatlisten med trasa och varmt vatten och diskmedel.

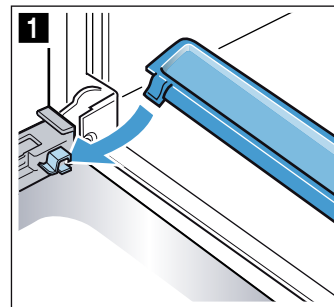
Varning

Risk för personsador!

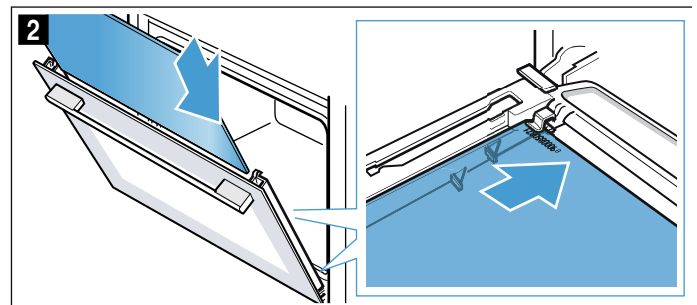
- Repat luckglas kan spricka. Använd inte glasskrapa eller kraftiga eller skurande rengöringsmedel.
- Luckgångjärnen rör på sig när du öppnar och stänger luckan, så du kan klämma dig. Ta aldrig runt gångjärnet.

Sätta i luckglasen

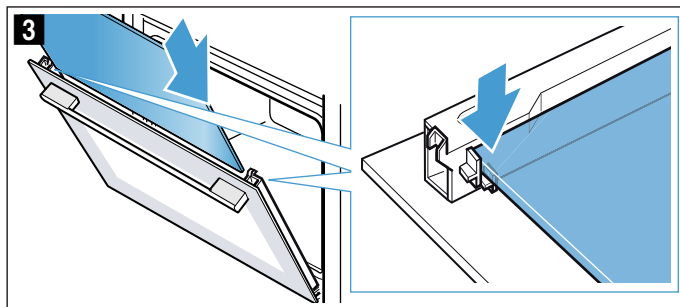
1. Öppna luckan helt och sätt i kondensatlisten igen. Sätt i listen lodrätt och vrid ned (bild **1**).



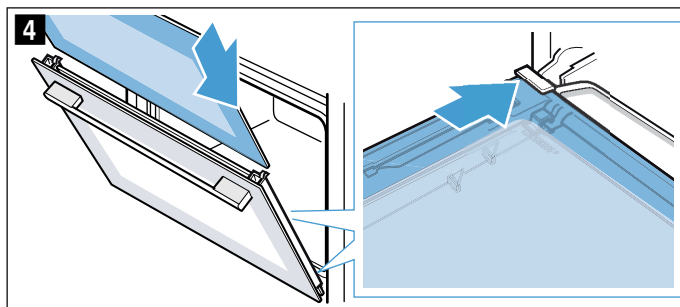
2. Skjut in innerglaset och se till så att glaset hamnar rätt i fästet (bild **2**).



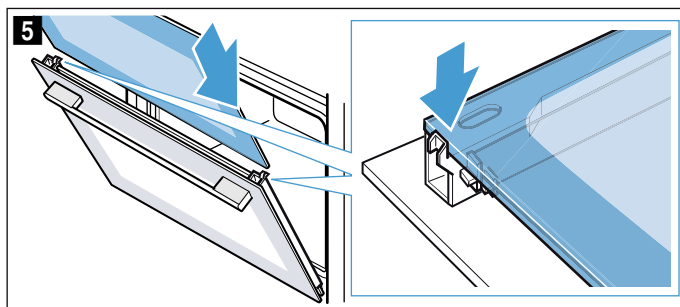
3. Tryck upp till på innerglaset (bild 3).



4. Skjut in ytterglaset och se till så att glaset hamnar rätt nedtill i fästet (bild 4).



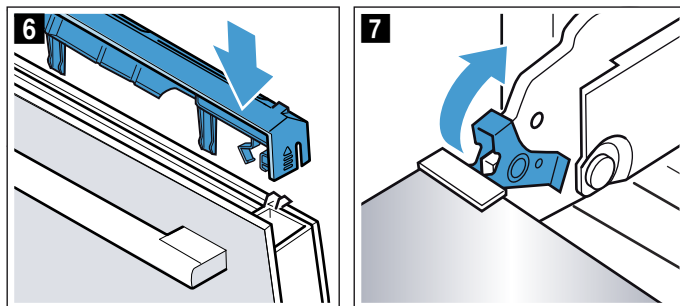
5. Tryck upp till på ytterglaset (bild 5).



6. Sätt tillbaka skyddet och tryck till så att det snäpper fast (bild 6).

7. Öppna luckan helt igen.

8. Fäll in båda spärrarna till vänster och höger (bild 7).



9. Stäng luckan.

Obs!

Använd inte ugnen igen förrän du kontrollerat att luckglasen sitter som de ska.

? Hur åtgärda fel?

Om det uppstår fel, så behöver du oftast bara åtgärda småsaker. Kolla om du kan åtgärda felet själv med hjälp av felsökningstabellen innan du kontaktar service.

Åtgärda fel själv

Du kan oftast själv smidigt åtgärda tekniska fel på enheten.

Om maten inte blir perfekt tillagad, så finns det matlagningstips och -anvisningar i slutet av bruksanvisningen. → "Testat i vårt provkök." på sidan 24

| Fel | Möjlig orsak | Åtgärd/anvisning |
|--|--------------------|---|
| Enheten fungerar inte. | Trasig säkring. | Kontrollera säkringen i proppskåpet. |
| | Strömavbrott | Kontrollera om köksbelysningen eller andra köksmaskiner fungerar |
| Klockan blinkar på displayen. | Strömavbrott. | Ställ klockan igen. |
| Det går inte att ställa in enheten. Nyckel-symbolen lyser på displayen eller SAFE . | Barnspärren är på. | Slå av barnspärren genom att trycka ca 4 sekunder på knappen med nyckel-symbolen. |

⚠ Varning – Risk för personskador!!

Obehöriga reparationer är farliga. Försök aldrig att själv reparera enheten. Det är bara servicetekniker utbildade av tillverkaren som får göra reparationer. Är enheten trasig, ring service!

⚠ Varning – Risk för stötar!

Reparationer som inte är fackmässigt gjorda är farliga. Det är bara servicetekniker utbildade av tillverkaren som får göra reparationer och byta skadade anslutningar. Är enheten trasig, dra ur sladden eller slå av säkringen i proppskåpet. Kontakta service!

Felindikeringar på displayen

Får du upp en felindikering med "E" på displayen, t.ex. **E05-32**, tryck till på ☹. Felindikeringen blir återställd. Ställ ev. klockan igen.

Var det ett tillfälligt fel, så kan du använda enheten som vanligt igen. Får du upp felindikeringen igen, ring service och ange exakt felkod och enhetens E-nr. → "Service" på sidan 22

Byta lampa i ugnsbelysningen i taket

Byt ugnslampan om den är trasig. Temperaturlåga 25 W-halogenlampor för 230 V finns hos service eller din återförsäljare.

Håll halogenlampan med torr trasa. På så vis förlänger du lampans livslängd. Använd bara den här lamptypen.

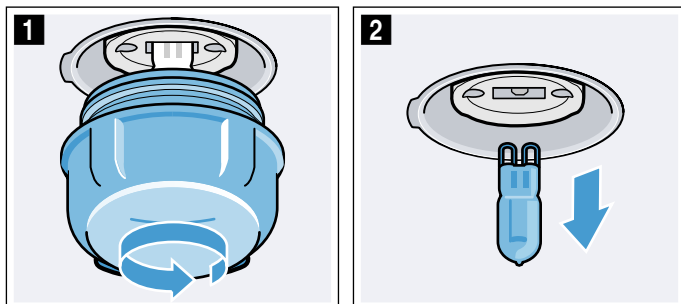
⚠ Varning – Risk för stötar!

Om du ska byta lampa i ugnsbelysningen, tänk på att kontakterna i lampsockeln är strömförande. Dra ur sladden eller slå av säkringen i proppskåpet innan du byter.

⚠ Varning – Risk för brännskador!

Enheten blir mycket varm. Ta inte på de varma ytorna i ugnsutrymmet eller värmeelementen. Låt alltid enheten svalna. Håll barnen borta.

- Lägg en kökshandduk i den kalla ugnen för att undvika skador.
- Skruva ur lampglaset åt vänster (bild **1**).
- Dra ut lampan - vrid den inte (bild **2**).
Sätt i ny lampa, kolla hur stiften sitter. Tryck i lampan så att den sitter ordentligt.



- Skruva på lampglaset igen. Lampglaset kan ha en tättningsring beroende på enhetstyp. Sätt på tättningsringen innan du skruvar i.
- Ta ut kökshandduken och sätt i säkringen igen.


Service

Om din spis kräver reparation, kontakta service. Vi hjälper dig att lösa problemet och undviker onödiga besök av servicetekniker.

E- och FD-nummer


Ange enhetens produktnummer (E-nr) och tillverkningsnummer (FD-nr) när du ringer, så att vi kan hjälpa dig snabbt och effektivt. Du hittar typskylten med infon när du öppnar luckan.

På vissa ångenheter hittar du typskylten bakom panelen.

| | | | |
|---|----------------------------|--------------------------|----------------------------|
|  | E-Nr: <input type="text"/> | FD: <input type="text"/> | Z-Nr: <input type="text"/> |
| Type: <input type="text"/> | | | |

Fyll i enhetens uppgifter och servicenumret här redan nu, så slipper du leta efter dem när de behövs.

| E-nr | FD-nr |
|----------------------|----------------------|
| <input type="text"/> | <input type="text"/> |

Service 

Tänk på att det kostar om serviceteknikern kommer och åtgärdar felet, även om du har garanti kvar.

Olika länders kontaktuppgifter hittar du i bifogad förteckning över Serviceställen.

Reparationsuppdrag och råd vid fel

S 0771 11 22 77
local rate

Lita på tillverkarens kompetens. Då kan du vara säker på att reparationen blir gjord av en utbildad servicetekniker som kommer till dig med originalreservdelar till maskinen.

Program

Du får en smidigare matlagning med programmen. Välj program så ger enheten dig optimala inställningar.

Ugnen får inte vara för varm om du vill få bra slutresultat. Låt ugnen svalna innan du drar igång programmet.

Formar

Följ formtillverkarens anvisningar.

Lämpliga formar:

Använd alltid eldfasta formar som klarar upp till 300°C.

Glas- eller glaskeramikformor passar bäst. Grillen går igenom glaslocket och ger steken en fin, knaprig yta.

Stekgrytor av rostfritt fungerar inte så bra. Den blanka ytan reflekterar värmeinstrålningen kraftigt. Maten får ingen färg och köttet blir inte ordentligt tillagat. Om du använder en stekgryta i rostfritt, ta av locket när programmet är klart. Eftergrilla köttet på grilläge 3 i ytterligare 8 till 10 minuter.

Använder du emaljgrytor av stål, gjutjärn eller pressgjutet aluminium, så bryner maten på mer underifrån. Tillsätt lite mer vätska.

Tips: Är stekskyn för ljus eller mörk, tillsätt mindre resp. mer vätska nästa gång.

Olämpliga formar:

Enheten är inte avsedd för formar av ljus, blank aluminium, oglaserat lergods, plast eller formar med plasthandtag.

Formens/grytans storlek:

Steken ska täcka ca två tredjedelar av formens botten. Då får du fin steksky.

Avståndet mellan kött och lock bör vara minst 3 cm. Kött kan svälla vid ugnstekning.

Förbereda maträtten

Använd färsk livsmedel, helst kylskåpskalla.

Tips: Magert kött blir saftigare om du lägger på remsor av fläsk.

Väg maträtten. Du behöver vikten för inställningen. Ställ alltid in nästhögsta vikten.

Ställ formen på gallret. Ställ alltid in i kall ugn.

Program

När steken är färdig ska den vila ytterligare 10 minuter i avstängd, stängd ugn. Det ger bättre fördelning av kötsaften.

Vikten går att ställa in i intervallet 0,5 kg till 2,5 kg.


Anvisning: Viktintervallet är medvetet begränsat. Det är ofta svårt att hitta lämplig form för stora maträtter och slutresultatet skulle inte stämma.

| Program | Livsmedel | Formar | Tillsatt vätska | Fals | Viktinställning | Anvisningar |
|------------------------------------|---|------------------------|---|------|---------------------------|--|
| 01 Kyckling , utan fyllning | förberedd, kryddad | Stekgryta med glaslock | Nej | 2 | Kycklingvikt | lägg med bröstet upp i stekgrytan |
| 02 Kalkonbröst | styckdelar, kryddade | Stekgryta med glaslock | Täck grytbotten, tillsätt ev. 250 g grönsaker | 2 | Kalkonbröstvikt | Bryn inte på köttet innan |
| 03 Grönsaksgryta | vegetarisk | hög stekgryta med lock | enligt recept | 2 | Totalvikt | Skär grönsaker med lång tillagningstid (t.ex. morötter) i mindre delar än grönsaker med kort tillagningstid (t.ex. tomat)er) |
| 04 Gulasch | Nöt- eller fläskgrytbitar med grönsaker | hög stekgryta med lock | enligt recept | 2 | Totalvikt | Lägg i köttet underst och täck med grönsaker. Bryn inte på köttet innan. |
| 05 Köttfärslimpa , färsk | Nöt-, fläsk- eller lammfärs | Stekgryta med lock | Nej | 2 | Stekvikt | - |
| 06 Nötstek | t.ex. högre, bog, lår eller surstek | Stekgryta med lock | täck nästan köttet med vätska | 2 | Köttvikt | Bryn inte på köttet innan |
| 07 Nötköttstrullader | med grönsaker eller köttfyllda | Stekgryta med lock | Täck nästan rulladerna, t.ex. med fond eller vatten | 2 | Vikt alla fyllda rullader | Bryn inte på köttet innan |
| 08 Lammfiol , genomstekt | benfri, kryddad | Stekgryta med lock | Täck grytbotten, tillsätt ev. 250 g grönsaker | 2 | Köttvikt | Bryn inte på köttet innan |

| Program | Livsmedel | Formar | Tillsatt vätska | Fals | Viktinställning | Anvisningar |
|--------------------|-----------------------------|------------------------|---|------|-----------------|---------------------------|
| 09 Kalvstek, mager | t.ex. ytter- eller innerlår | Stekgryta med lock | Täck grytbotten, tillsatt ev. 250 g grönsaker | 2 | Köttvikt | Bryn inte på köttet innan |
| 10 Fläskkarré | benfri, kryddad | Stekgryta med glaslock | Täck grytbotten, tillsatt ev. 250 g grönsaker | 2 | Köttvikt | Bryn inte på köttet innan |

Ställa in program

Enheten väljer optimal ugnsfunktion och ställer in tid och temperatur åt dig. Du behöver bara ställa in vikten. Vikten måste ligga inom angivet viktintervall.

1. Vrid funktions- och termostadvreden till program .
2. Ställ in det program du vill ha med **+** eller **-**.
3. Tryck till på kg.
4. Ange matvikten med **+** eller **-**.
Du får upp beräknad tillagningstid på displayen när enheten sparar vikten. Du kan återgå till programmet med kg, om det behövs.

Programmet går igång inom några sekunder. Tillagningstiden räknar ned på displayen.

Enheten ger signal när programmet är avslutat. Tillagningstiden står på noll på displayen.

Är du nöjd med slutresultatet, slå av enheten genom att vrida funktionsvredet till nolläge.

Programtid

Enheten beräknar tillagningstiden automatiskt för inställt program. Du får upp den när du ställt in vikten i valt program.

Du kan inte ändra tillagningstiden i programmet.


Fortsätt tillagning

Du kan ställa in tillagningstid igen med **+** när programmet och signalen slutat. Enheten fortsätter värma på med programinställningarna.

Anvisning: Du kan låta maten gå klar flera gånger.

Är du nöjd med slutresultatet, slå av enheten genom att vrida funktionsvredet till nolläge.

Flytta färdigtiden

Du kan flytta färdigtiden i vissa program. Tryck till på  tills färdigtidssymbolen blir markerad på displayen. Flytta fram färdigtiden med **+**.

Enheten slår om till standbyläge när du slagit på.

Ändra och avbryta

Du kan inte ändra programnummer och vikt när funktionen är igång.

Färdigtiden går att ändra när enheten är i standbyläge.

Vill du avbryta programmet, slå av enheten genom att vrida funktionsvredet till nolläge.

Testat i vårt provkök.

Här hittar du flera olika maträtter och de bästa inställningarna för dem. Vi visar vilken ugnsställning och temperatur som passar bäst till maträtten. Du får information om lämpliga tillbehör och på vilken fals du ska sätta in dem. Du får tips om både formar och tillagning.

Anvisning: När livsmedel tillagas kan det uppstå mycket vattenånga inne i ugnen.

Din enhet är mycket energisnål och avger endast lite värme utåt när den är i drift. På grund av de stora temperaturskillnaderna mellan enhetens inre utrymme och de yttre delarna kan det uppstå kondensvatten på luckan, kontrollpanelen eller närliggande möbelytor. Det är ett normalt fysikaliskt fenomen. Genom att förvärma eller försiktigt öppna luckan kan man minska kondensen.

Allmänna anvisningar

Rekommenderade inställningsvärden

I tabellen hittar du den optimala ugnsfunktionen för olika maträtter. Temperatur och gräddningstid beror på mängd och recept. Det är därför tabellen anger inställningsintervall. Försök först med de lägre värdena. En lägre temperatur ger jämnare bakkyta. Ställ in ett högre värde nästa gång, om det behövs.

Anvisning: Tillagningstider kan inte förkortas genom att man ställer in en högre temperatur. Maten skulle bara vara klar på ytan men inte genomgräddad.

Inställningsvärdena gäller för mat som ställs in i kall ugn. Då sparar du upp till 20% effekt. Förvärmer du ugnen blir gräddningstiden några minuter kortare.

Vissa rätter kräver förvärmning och det finns angivet i tabellen. Ställ inte in mat och tillbehör i ugnen förrän förvärmningen är klar.

Om du använder egna recept kan du försöka hitta en liknande maträtt i tabellen. Ytterligare information finns bland tipsen i anslutning till inställningstabellerna.

Ta ut alla tillbehör du inte använder ur ugnen. Då får du optimalt slutresultat och sparar upp till 20% effekt.

Ugnsfunktion Anpassad varmluft

Anpassad varmluft är en smart ugnsfunktion för skonsam tillagning av kött, fisk och bakverk. Enheten reglerar ugnens effektmatning optimalt. Maten blir delvis tillagad på restvärme. På så vis blir den saftigare och bränner inte vid så lätt. Tillagningssätt och livsmedel avgör hur mycket effekt du kan spara.

Effekten försvinner om du gläntar på luckan för tidigt vid tillagning eller förvärmer.

Använd bara originaltillbehör till enheten. De är optimalt anpassade till ugnsutrymmet och ugnsfunktionerna. Ta ut alla tillbehör du inte använder ur ugnen.

Sätt in maten i kall och tom ugn. Välj en temperatur mellan 120°C och 230°C. Håll luckan stängd vid tillagning. Använd bara 1 fals vid tillagningen.

Ugnsfunktionen Anpassad varmluft används för att beräkna effektförbrukningen i varmluftsläge samt för energieffektivitetsklassen.

Grädda på en fals

Använd följande falsar för gräddning på 1 fals:

- höga bakverk resp. form på galler: fals 2
- platta bakverk resp. på plåt: fals 3

Grädda på flera falsar

Använd varmluft. Bakverk som du sätter in tillsammans på plåtar eller i formar måste inte nödvändigtvis bli färdiga samtidigt.

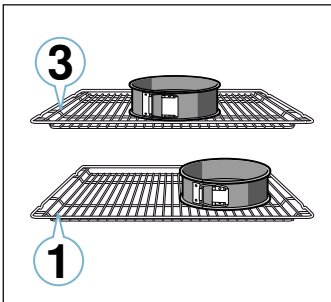
Gräddning på två falsar:

- Långpanna: fals 3
Bakplåt: fals 1
- Formar på gallret
första gallret: fals 3
andra gallret: fals 1

Grädda på 3 falsar:

- Bakplåt: fals 5
Långpanna: fals 3
Bakplåt: fals 1

Tillagar du flera maträtter samtidigt kan du spara upp till 45% effekt. Ställ formarna bredvid varandra eller omlott på varandra i ugnen.



Formkakor

| Maträtt | Tillbehör/form | Fals | Ugnsfunktion | Temperatur i °C | Tillagningstid i minuter |
|---|----------------------|------|--------------|-----------------|--------------------------|
| Sockerkaka, enkel | Krans-/formbrödsform | 2 | | 140-150 | 75-90 |
| Sockerkaka, enkel, 2 falsar | Krans-/formbrödsform | 3+1 | | 140-150 | 70-85 |
| Sockerkaka, fin | Krans-/formbrödsform | 2 | | 150-170 | 60-80 |
| Tårtbotten av sockerkakssmet | Tårtbottenform | 3 | | 160-180 | 20-30 |
| Frukt- eller cheesecake med mördegsbotten | Springform Ø 26 cm | 2 | | 170-190 | 55-80 |
| Tarte | Pajform | 1 | | 200-240 | 25-50 |
| Vetebröd | Springform Ø 28 cm | 2 | | 150-160 | 25-35 |

* förvärm

Tillbehör

Använd bara originaltillbehör till enheten. De är optimalt anpassade till ugnsutrymmet och ugnsfunktionerna.

Se till så att du alltid använder rätt tillbehör och sätter in dem ordentligt i ugnen. → "Tillbehör" på sidan 9

Bakplåtspapper

Använd ett bakplåtspapper som klarar den angivna temperaturen. Klipp alltid till bakplåtspapperet så att det passar.

Kakor och småkakor

Din enhet har många ugnsfunktioner för att baka kakor och småkakor. I inställningstabellerna hittar du de optimala inställningarna för många maträtter.

Läs även anvisningarna i avsnittet Jäsläge.

Bakformar

Vi rekommenderar mörka metallbakformar för bästa slutresultat.

Ljusa plåtformor, keramikformor och glasformor förlänger baktiden och bakverket blir inte lika jämnt gräddad.

Följ tillverkarens anvisningar och recept om du använder silikonformor. Silikonformor är ofta mindre än vanliga formar. Mängder och receptuppgifter kan avvika.

Djupfrysta produkter

Använd inte djupfrysta produkter som fortfarande är isiga. Ta bort is från maträtten.

Djupfrysta produkter är ibland ojämnt förgräddade. Den ojämnna gräddningen förblir även efter gräddningen.


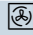

Bröd och småfranska

Obs!

Häll aldrig vatten i en varm ugn och ställ inte formar med vatten direkt på ugnsbotten. Temperaturskiftningar kan ge skador på emaljen.




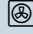

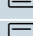


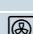
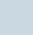
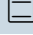
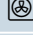

Vissa maträtter blir bäst om du bakar av dem i flera steg. De är angivna i tabellen.

Inställningsvärdena för brödegår gäller såväl för degar på plåt som degar i form.

| Maträtt | Tillbehör/form | Fals | Ugns-funktion | Temperatur i °C | Tillag-ningstid i minuter |
|---------------------|--------------------|------|---|-----------------|---------------------------|
| Gugelhupf | Hög sockerkaksform | 2 |  | 150-170 | 50-70 |
| Biskvibotten, 3 ägg | Springform Ø 26 cm | 2 |  | 160-170 | 30-35 |
| Biskvibotten, 6 ägg | Springform Ø 28 cm | 2 |  | 150-160* | 30-40 |

* förvärm

Kakor på plåt

| Maträtt | Tillbehör/form | Fals | Ugns-funktion | Temperatur i °C | Tillag-ningstid i minuter |
|---|---------------------|------|---|-----------------|---------------------------|
| Sockerkaka med garnering/fyllning | Bakplåt | 3 |  | 160-180 | 20-45 |
| Sockerkaka, 2 falsar | Långpanna + bakplåt | 3+1 |  | 140-160 | 30-55 |
| Mördegskaka med torr garnering/fyllning | Bakplåt | 2 |  | 170-190 | 30-45 |
| Mördegskaka med torr garnering/fyllning, 2 falsar | Långpanna + bakplåt | 3+1 |  | 160-170 | 35-45 |
| Mördegskaka med saftig garnering/fyllning | Långpanna | 2 |  | 160-180 | 55-95 |
| Vetebröd med torr garnering/fyllning | Bakplåt | 3 |  | 160-180 | 15-20 |
| Vetebröd med torr garnering/fyllning, 2 falsar | Långpanna + bakplåt | 3+1 |  | 150-170 | 20-30 |
| Vetebröd med saftig garnering/fyllning | Långpanna | 3 |  | 180-200 | 30-55 |
| Vetebröd med saftig garnering/fyllning, 2 falsar | Långpanna + bakplåt | 3+1 |  | 150-170 | 40-65 |
| Vetelängd, vetekrans | Bakplåt | 2 |  | 160-170 | 35-40 |
| Rulltårta | Bakplåt | 3 |  | 180-200* | 10-15 |
| Strudel, söt | Långpanna | 2 |  | 190-200 | 45-60 |
| Strudel, fryst | Långpanna | 3 |  | 200-220* | 35-45 |

* förvärm

Småkakor

| Maträtt | Tillbehör/form | Fals | Ugns-funktion | Temperatur i °C | Tillag-ningstid i minuter |
|------------------------------|-----------------------|-------|---|-----------------|---------------------------|
| Muffins | Muffinsplåt | 2 |  | 170-190 | 20-40 |
| Muffins, 2 falsar | Muffinsplåtar | 3+1 |  | 160-170* | 20-45 |
| Små, jästa bakverk | Bakplåt | 3 |  | 150-170 | 20-30 |
| Små, jästa bakverk, 2 falsar | Långpanna + bakplåt | 3+1 |  | 150-170 | 25-40 |
| Smördegskakor | Bakplåt | 3 |  | 170-190* | 20-35 |
| Smördegskakor, 2 falsar | Långpanna + bakplåt | 3+1 |  | 170-190* | 25-45 |
| Smördegskakor, 3 falsar | Bakplåtar + långpanna | 5+3+1 |  | 170-190* | 25-45 |
| Petits-choux | Bakplåt | 3 |  | 190-210 | 35-50 |
| Petit-choux, 2 falsar | Långpanna + bakplåt | 3+1 |  | 190-210 | 35-45 |

* förvärm
** Förvärm i 5 minuter, använd inte snabbuppvärmningsfunktionen

Småkakor

| Maträtt | Tillbehör/form | Fals | Ugns-funktion | Temperatur i °C | Tillag-ningstid i minuter |
|---|-----------------------|-------|---------------|-----------------|---------------------------|
| Spritskakor | Bakplåt | 3 | | 140-150** | 25-40 |
| Spritskakor, 2 falsar | Långpanna + bakplåt | 3+1 | | 140-150** | 25-35 |
| Spritskakor, 3 falsar | Bakplåtar + långpanna | 5+3+1 | | 130-140** | 40-55 |
| Småkakor | Bakplåt | 3 | | 140-160 | 15-25 |
| Småkakor, 2 falsar | Långpanna + bakplåt | 3+1 | | 140-160 | 15-25 |
| Småkakor, 3 falsar | Bakplåtar + långpanna | 5+3+1 | | 140-160 | 15-25 |
| Maräng | Bakplåt | 3 | | 80-90* | 120-150 |
| Maräng, 2 falsar | Långpanna + bakplåt | 3+1 | | 90-100* | 100-150 |
| Nötkakor | Bakplåt | 3 | | 90-110 | 20-30 |
| Nötkakor, 2 falsar | Långpanna + bakplåt | 3+1 | | 90-110 | 20-35 |
| Nötkakor, 3 falsar | Bakplåtar + långpanna | 5+3+1 | | 90-110 | 30-40 |
| * förvärm | | | | | |
| ** Förvärm i 5 minuter, använd inte snabbuppvärmningsfunktionen | | | | | |

Bröd och småfranska

| Maträtt | Tillbehör/form | Fals | Ugns-funktion | Steg | Temperatur i °C | Tillag-ningstid i minuter |
|------------------------------------|-------------------------------|------|---------------|------|-----------------|---------------------------|
| Bröd, 750 g (formbröd och limpor) | Långpanna eller formbrödsform | 2 | | - | 200-220 | 20-40 |
| Bröd, 1 kg (formbröd och limpor) | Långpanna eller formbrödsform | 2 | | - | 200-220 | 35-50 |
| Bröd, 1,5 kg (formbröd och limpor) | Långpanna eller formbrödsform | 2 | | - | 200-220 | 40-60 |
| Focaccia | Långpanna | 3 | | - | 240-250 | 20-25 |
| Småfranska, söta, färska | Bakplåt | 3 | | - | 150-160* | 25-35 |
| Småfranska, söta, färska, 2 falsar | Långpanna + bakplåt | 3+1 | | - | 150-170* | 15-25 |
| Småfranska, färska | Bakplåt | 3 | | - | 180-200 | 20-30 |
| Varma smörgåsar, 4 st. | Galler | 3 | | - | 200-220 | 15-20 |
| Varma smörgåsar, 12 st. | Galler | 3 | | - | 220-240 | 15-25 |
| * förvärm | | | | | | |

Pizza, quiche och pajer

| Maträtt | Tillbehör/form | Fals | Ugns-funktion | Temperatur i °C | Tillag-ningstid i min |
|------------------------------------|---------------------|------|---------------|-----------------|-----------------------|
| Pizza, färsk | Bakplåt | 3 | | 190-210 | 20-30 |
| Pizza, färsk, 2 falsar | Långpanna + bakplåt | 3+1 | | 190-210 | 30-40 |
| Pizza, färsk, tunn botten | Pizzaplåt | 2 | | 250-270* | 8-13 |
| Pizza, kyld | Galler | 3 | | 170-190 | 15-20 |
| Pizza, frusen, tunn botten, 1 st. | Galler | 2 | | 190-210 | 15-20 |
| Pizza, frusen, tunn botten, 2 st. | Långpanna + galler | 3+1 | | 190-210 | 20-25 |
| Pizza, frusen, tjock botten, 1 st. | Galler | 3 | | 180-200 | 20-25 |
| Pizza, frusen, tjock botten, 2 st. | Långpanna + galler | 3+1 | | 190-210 | 25-30 |
| Minipizzor | Långpanna | 3 | | 180-200 | 15-20 |
| Pajer i form | Springform Ø 28 cm | 2 | | 170-190 | 50-60 |
| Ostpaj | Pajform, svart plåt | 2 | | 190-210 | 25-35 |
| * förvärm | | | | | |

| Maträtt | Tillbehör/form | Fals | Ugns-funktion | Temperatur i °C | Tillag-ningstid i min |
|-----------|----------------|------|---------------|-----------------|-----------------------|
| Piroger | Gratängform | 2 | | 170-190 | 65-75 |
| Empanada | Långpanna | 3 | | 180-190 | 30-40 |
| Börek | Långpanna | 1 | | 180-200 | 40-50 |
| * förvärm | | | | | |

Baktips

| | |
|---|--|
| Om du vill se efter om bakverket är genomgräddat. | Stick in en tandpetare i bakverkets tjockaste del. Om ingen smet fastnar på tandpetaren är bakverket klart. |
| Bakverket faller ihop. | Använd mindre vätska nästa gång. Eller så sänker du temperaturen 10°C och förlänger gräddningstiden. Anpassa till de angivna ingredienserna och receptanvisningarna. |
| Bakverket är för högt i mitten och lägre runt kanterna. | Smör bara botten i springformen. Lossa bakverket försiktigt från formen med en kniv efter gräddningen |
| Fruktsaften rinner över. | Använd en långpanna nästa gång. |
| Småkakor fastnar i varandra under gräddningen. | Lämna ett fritt utrymme på ca 2 cm runt varje kaka. Då finns det tillräcklig plats för att kakorna ska kunna jäsa och bli gräddade runtom. |
| Bakverket är för torrt. | Ställ temperaturen 10° högre och korta gräddningstiden. |
| Bakverket är för ljust gräddat. | Har du rätt fals och tillbehör, ställ in en högre temperatur eller förläng baktiden. |
| Bakverket är för mörkt upptill och för ljust nedtill. | Sätt in kakan på en högre fals nästa gång. |
| Bakverket är för mörkt upptill och för ljust nedtill. | Sätt in kakan på en lägre fals nästa gång. Välj en lägre temperatur och förläng gräddningstiden. |
| Bakverket blir för mörkt i formen. | Formen ska stå mitt på tillbehöret och inte nära bakväggen. |
| Bakverket är för mörkt gräddat. | Välj en lägre temperatur nästa gång och förläng eventuellt gräddningstiden. |
| Bakverket är ojämnt gräddat. | Ställ in en något lägre temperatur. Överflödigt bakplåtspapper kan påverka luftcirkulationen. Klipp alltid till bakplåtspapperet så att det passar. Se till så att bakformen inte står framför öppningarna i ugnsutrymmets bakvägg. Se till så att kakorna är ungefär lika stora och tjocka när du bakar småkakor. |
| Du har gräddat på flera falsar. Bakverken på den översta plåten är mörkare än bakverken på den nedre. | Använd alltid varmluft om du ska grädda på flera falsar. Bakverk som du sätter in tillsammans på plåtar eller i formar måste inte nödvändigtvis bli färdiga samtidigt. |
| Bakverket ser bra ut men är inte färdigt inuti. | Baka vid lägre temperatur och längre tid och använd eventuellt mindre vätska. Förgrädda botten på bakverk med saftig fyllning. Strö över mandel eller ströbröd och lägg sedan på fyllningen. |
| Bakverket lossar inte när du vänder formen uppochned. | Låt bakverket svalna ytterligare 5 till 10 minuter efter gräddning. Lossar det fortfarande inte kan du dra med kniv försiktigt längs kanten. Vänd bakverket en gång till och täck formen med en blöt, kall handduk. Smör och ströa formen nästa gång. |

Puddingar och gratänger

Enheten har många ugnsfunktioner för pajbakning. I inställningstabellerna hittar du de optimala inställningarna för många maträtter.

När du gör gratänger beror tillagningstiden på formens storlek samt gratängens höjd.

Använd en bred, låg form till gratänger. Tillagningen tar längre tid och maten blir mörkare på ovansidan i smala och höga formar.

Använd alltid de angivna falsarna.

Du kan tillaga på en fals i formar eller i långpanna.

- Formar på gallret: fals 2
- Långpanna: fals 3

Tillagar du flera maträtter samtidigt kan du spara upp till 45% effekt. Ställ formarna bredvid varandra i ugnen.

| Maträtt | Tillbehör/form | Fals | Ugns-funktion | Temperatur i °C | Tillag-ningstid i minuter |
|---------------------------------|----------------|------|---------------|-----------------|---------------------------|
| Gratäng, tillagade ingredienser | Gratängform | 2 | | 200-220 | 30-60 |
| Pudding | Gratängform | 2 | | 170-190 | 40-60 |

| Maträtt | Tillbehör/form | Fals | Ugnsfunktion | Temperatur i °C | Tillagningstid i minuter |
|--|----------------|------|--------------|-----------------|--------------------------|
| Potatisgratäng, råa ingredienser, 4 cm hög | Gratängform | 2 | | 150-170 | 60-80 |
| Potatisgratäng, råa ingredienser, 4 cm hög, 2 falsar | Gratängform | 3+1 | | 150-160 | 65-80 |

Fågel, kött och fisk

Enheten har olika ugnsfunktioner för tillagning av fågel, kött och fisk. I inställningstabellerna hittar du de optimala inställningarna för ett antal maträtter.

Steka på galler

Ugnssteka på galler passar mycket bra för stora fåglar eller många bitar samtidigt.

Sätt in långpannan med gallret ovanpå på angiven fals. Se till så att gallret ligger stadigt på långpannan.

→ "Tillbehör" på sidan 9

Du kan hälla upp till 1/2 l vatten i långpannan, beroende på stekens storlek och typ. Den fångar upp droppande vätska. Du kan göra sås på skyn. Dessutom osar det inte så mycket och ugnen håller sig ren längre.

Ugnssteka i form

⚠ Varning – Risk för personskador pga. glassplitter!
Ställ heta glasformar på torrt underlag. Är underlaget blött eller kallt kan formen spricka.

⚠ Varning – Risk för skållning!!

Det kan tränga ut mycket het ånga när du tar av locket efter tillagningen. Lyft bakkanten på locket, så att ångan kan tränga ut bort från kroppen.

Använd bara ugnsfasta formar. Glasformar passar bäst. Kontrollera att formen får plats i ugnen.

Glansiga stekgrytor i rostfritt stål eller aluminium reflekterar värmen som en spegel och är därför inte alltid så lämpliga. Fågel, kött och fisk tar längre tid att tillaga och får inte en lika kraftig stekyta. Använd en högre temperatur och/eller en längre tillagningstid.

Följ tillverkarens anvisningar till ugnsformen.

Öppen form

Använd helst en hög stekgryta när du tillagar fågel, kött och fisk. Ställ grytan på gallret. Om du inte har någon form som passar, använd långpannan.

Täckt form

Ugnen håller sig betydligt renare om du tillagar i täckt form. Se till så att locket passar bra och sluter tätt. Ställ formen på gallret.

Fågel, kött och fisk kan bli frasiga även i gryta med lock. Använd då en stekgryta med glaslock och ställ in en högre temperatur.

Grilla

Stäng alltid luckan när du använder grillen. Du får aldrig grilla med öppen ugnslucka.

Lägg maten på gallret. Sätt även in långpannan med den avfasade sidan mot ugnsluckan minst en fals längre ner. Långpannan fångar upp droppande fett.

Använd om möjligt köttbitar som är ungefär lika tjocka och tunga. Då får de jämn och fin färg och förblir saftiga. Lägg grillbitarna direkt på gallret.

Vänd grillbitarna med grilltång. Sticker du en gaffel i köttet rinner kötsaften ut och köttet blir torrt.

Salta köttet efter grillningen. Salt drar ut vatten ur köttet.

Anvisningar

- Grillelementet slår på och av hela tiden, det ska vara så. Hur ofta det sker beror på det inställda grillåget.
- Vid grillning kan det uppstå rök.

Stektermometer

Enhetens utrustning avgör om det finns stektermometer. Med stektermometern kan du ugnsbaka precis rätt. Läs stektermometerens viktiga användaranvisningar i resp. kapitel. Där hittar du anvisningar om hur du sätter i stektermometern, vilka ugnsfunktioner som fungerar och annan information. → "Stektermometer" på sidan 14

Rekommenderade inställningsvärden

Inställningsvärdena gäller stekfärdigt fågelkött och kött eller fisk utan fyllning samt fisk som du ställer in direkt från kylan i kall ugn.

I tabellen hittar du uppgifter för fågel, kött och fisk med viktförslag. Om du tillagar en stor fågel, köttbit eller fisk ska du använda de lägre temperaturerna. Har du flera bitar, så utgår du från vikten på den tyngsta biten vid beräkning av tillagningstiden. De olika bitarna bör vara av ungefär samma storlek.

Ju större fågel, köttbit eller fisk, desto lägre temperatur och längre tillagningstid.

Vänd fågeln, köttet eller fisken efter ca 1/2 till 2/3 av angiven tid.

Fågel

Picka skinnet under vingarna på gås eller anka. Då kan fettets rinna ut.

Snitta skinnet på ankbrösten. Vänd inte ankbrösten.

Tillsätt lite vätska till fågeln i stekgrytan. Grytbotten ska vara täckt upp till ca 1-2 cm

Om du ska vända fågel, tänk då på att bröstsidan eller skinnsidan ska vara nedåt först.

Fågeln blir väldigt knaprig och brun om du penslar med smör, saltvatten eller apelsinjuice i slutet av stektiden.

Kött

Pensla gärna lite fett över en mager köttbit eller lägg några baconskivor ovanpå.

Tillsätt lite vätska till stekar på magert kött. I glasformar ska botten vara täckt till ca 1/2 cm.

Snitta svålen korsvis. Om du ska vända steken, tänk då på att svålen ska vara nedåt först.

När steken är färdig ska den vila ytterligare 10 minuter i avstängd, stängd ugn. Det ger bättre fördelning av köttsaften. Vira steken i aluminiumfolie, om det behövs. Den rekommenderade vilotiden är inte med i angiven stektid.

Det är smidigare att ugnssteka och -bräsa i form. Det är smidigare att ta ut steken med formen ur ugnen och göra såsen direkt i formen.

Vätskemängden beror på köttsorten och materialet samt om du använder lock. Om du tillagar kött i emaljgryta eller mörka metallgrytor går det åt mer vätska än i en glasgryta.

Vätskorna förångar i formen vid ugnsstekningen. Du kan försiktigt fylla på mer vätska, om det behövs.

Avståndet mellan kött och lock bör vara minst 3 cm. Köttet kan svälla.

Bryn på köttet före bräseringen, om det behövs. Tillsätt vatten, vin, ättika eller liknande till skyn. Grytbotten ska vara täckt till ca 1-2 cm.

Fisk

Du behöver inte vända på hel fisk. Sätt in hela fisken med ryggsidan upp i ugnen, alltså med ryggen uppåt. Ställ en skalad potatis eller ett litet ugnsfast fat i buken på fisken, så att den står stadigt.

Du märker om fisken är genomkokt genom att ryggen lossar lätt.

För att ångkoka, tillsätt två till tre matskedar vätska och lite citronsaft eller ättika i grytan.

Fågel

| Maträtt | Tillbehör/form | Fals | Ugns-funktion | Temperatur i °C | Tillag-ningstid i min |
|---------------------------------|----------------|------|---------------|--------------------|-----------------------|
| Kyckling, 1,3 kg | Öppen form | 2 | | 200-220 | 60-70 |
| Kycklingdelar, à 250 g | Öppen form | 3 | | 220-230 | 30-35 |
| Kycklingsticks, nuggets, frusna | Långpanna | 3 | | 190-210 | 20-25 |
| Anka, 2 kg | Öppen form | 2 | | 180-200 | 90-110 |
| Ankbröst, medium, à 300 g | Öppen form | 3 | | 210-230 3 | 35-40 3-5 |
| Gås, 3 kg | Öppen form | 2 | | 140 160 | 130-140 50-60 |
| Gåslår, à 350 g | Täckt form | 2 | | 150-160 230-240 | 80-90 30-40 |
| Minikalkon, 2,5 kg | Öppen form | 2 | | 180-200 | 75-90 |
| Kalkonbröst, benfria, 1 kg | Täckt form | 2 | | 240-260 | 80-100 |
| Kalkonovanlår, med ben, 1 kg | Öppen form | 2 | | 180-200 | 80-100 |

Kött

| Maträtt | Tillbehör/form | Fals | Ugns-funktion | Moment | Temperatur i °C | Tillag-ningstid i min |
|--|--------------------|------|---------------|--------|--------------------|-----------------------|
| Fläskstek utan svål, t.ex. karré, 1,5 kg | Öppen form | 2 | | - | 160-170 | 150-160 |
| Fläskstek med svål t.ex. bog, 2 kg | Öppen form | 2 | | 1 2 | 130-140 190-200 | 135-145 25-30 |
| Fläskkarréstek, 1,5 kg | Täckt form | 2 | | - | 190-200 | 100-110*** |
| Fläskkotletter, 2 cm tjocka | Galler | 4 | | - | 3 | 20-25** |
| Oxfilé, medium, 1 kg | Galler + långpanna | 3 | | - | 210-220**** | 40-50** |
| Nötstek, 1,5 kg | Täckt form | 2 | | - | 200-220 | 140-160***** |
| Rostbiff, medium, 1,5 kg | Galler + långpanna | 3 | | - | 200-220**** | 60-70 |
| Hamburgare, 3-4 cm höga | Galler | 4 | | - | 3**** | 25-30 |

* förvärm

** Sätt in långpannan under på fals 2

*** Vänd inte

**** Vänd efter 1/2 - 2/3 av tillagningstiden

***** tillsätt vätska från början i stekgrytan, min. 2/3 av steken ska vara täckt av vätskan

| Maträtt | Tillbehör/form | Fals | Ugns-funktion | Moment | Temperatur i °C | Tillagningstid i min |
|-----------------------------------|----------------|------|---------------|--------|-----------------|----------------------|
| Kalvstek, 1,5 kg | Öppen form | 2 | | - | 160-180 | 115-130 |
| Kalvlägg, 1,5 kg | Täckt form | 2 | | - | 200-220 | 110-125 |
| Lammfiol benfri, medium, 1,5 kg | Öppen form | 2 | | - | 170-190 | 70-80*** |
| Lammsadel med ben, medium, 1,5 kg | Öppen form | 2 | | - | 180-190 | 45-55*** |
| Grillkorv | Galler | 3 | | - | 3 | 15-20 |
| Köttfärslimpa, 1 kg | Öppen form | 2 | | - | 170-180 | 65-75 |

* förvärm
 ** Sätt in långpannan under på fals 2
 *** Vänd inte
 **** Vänd efter 1/2 - 2/3 av tillagningstiden
 ***** tillsätt vätska från början i stekgrytan, min. 2/3 av steken ska vara täckt av vätskan

Fisk

| Maträtt | Tillbehör/form | Fals | Ugns-funktion | Temperatur i °C | Tillagningstid i min |
|---|----------------|------|---------------|-----------------|----------------------|
| Fisk, grillad, hel 300 g, t.ex. forell | Galler | 2 | | 160-180 | 20-30*** |
| Fisk, hel, grillad 1,5 kg, t.ex. lax | Galler | 2 | | 170-190 | 30-40*** |
| Fiskfilé, -kotlett, grillad, 2-3 cm tjock | Galler | 4 | | 3 | 12-22** |
| Fiskfilé, ångkokt, opanerad, 2-3 cm tjock | Täckt form | 2 | | 170-190 | 35-45 |
| Fisk, ångkokt, hel 300 g, t.ex. forell | Täckt form | 2 | | 170-190 | 40-50 |
| Fisk, ångkokt, hel 1,5 kg, t.ex. lax | Täckt form | 2 | | 180-200 | 55-65 |

* förvärm
 ** Sätt in långpannan under på fals 2
 *** Sätt in långpannan under gallret

Tips vid stekning, sjudning och grillning

| | |
|---|--|
| Ugnsutrymmet blir nedsmutsat. | Tillaga maten i en sluten stekgryta eller använd grillplåten. Om du använder grillplåten får du det bästa grillresultatet. Du kan köpa till grillplåten som extra tillbehör. |
| Steken har blivit för mörk och på vissa ställen är ytan bränd och/eller steken är för torr. | Kontrollera falsnivån och temperaturen. Välj en lägre temperatur nästa gång och förkorta eventuellt stektiden. |
| Skorpan är för tunn. | Höj temperaturen eller slå helt kort på grillfunktionen mot slutet av stektiden. |
| Steken ser bra ut, men skyn har bränt vid. | Välj ett mindre stekkärl och tillsätt eventuellt mer vätska nästa gång. |
| Steken ser fin ut men skyn är för ljus och vattnig. | Välj ett större stekkärl och tillsätt eventuellt mindre vätska nästa gång. |
| Köttet bränner vid när det ska sjuda. | Stekform och lock måste passa ihop och sluta tätt. Sänk temperaturen och tillsätt eventuellt lite vätska medan köttet sjuder. |
| Grillbitarna blir för torra. | Salta köttet efter grillningen. Salt drar ur vatten ur köttet. Stick inga hål i köttet när du vänder det. Använd en grilltång. |

Tillbehör och grönsaker

Följ uppgifterna i tabellen.

Här hittar du information om hur du tillagar grillgrönsaker, potatis och djupfrysta potatisprodukter.

| Maträtt | Tillbehör/form | Fals | Ugns-funktion | Temperatur i °C | Tillag-ningstid i minuter |
|--|---------------------|------|---------------|-----------------|---------------------------|
| Grillgrönsaker | Långpanna | 5 | | 3 | 10-15 |
| Bakpotatis, halverade | Långpanna | 3 | | 160-180 | 45-60 |
| Potatisprodukter, frusna t.ex. pommes frites, kroketter, kroppkakor, rösti | Långpanna | 3 | | 200-220 | 25-35 |
| Pommes frites, 2 falsar | Långpanna + bakplåt | 3+1 | | 190-210 | 30-40 |

Desseter

Du kan göra suffléer och egen yoghurt med den här enheten.

Suffléer

Suffléer kan du även tillaga i vattenbad i långpannan. Sätt då in långpannan på fals 2.

Yoghurt

Ta ut ugnsstegar och tillbehör ur ugnsutrymmet. Ugnsutrymmet ska vara tomt.

- Värm upp 1 l mjölk (fetthalt 3,5%) till 90°C på hällen och låt svalna till 40°C. Använder du mjölk med lång hållbarhet så räcker det att värma upp till 40°C.
- Rör ned 150 g yoghurt (kylskåpstemperatur).
- Häll över i koppar eller små glasburkar och täck med plastfolie.
- Ställ kopporna eller glasburkarna på ugnsbotten och ställ in som tabellen anger.
- Låt yoghurten svalna i kylan när den är klar.

| Maträtt | Tillbehör/form | Fals | Ugns-funktion | Temperatur i °C | Tillag-ningstid |
|-------------------------|----------------|------------|---------------|-----------------|-----------------|
| Yoghurt | Portionsformar | Ugnsbotten | | -* | 8-9h |
| Sufflé i portionsformar | Portionsformar | 2 | | 160-180 | 35-45 |

* värm upp med till 100°C

Akrylamid i livsmedel

Akrylamid bildas framförallt vid tillagning med hög värme av mjöl- och stärkelserika produkter, t.ex.

potatischips, pommes frites, rostat bröd, småfranska, bröd eller konditorivaror av mördeg (kex, olika slags pepparkakor).

Tips för akrylamidfattig tillagning

| | |
|-----------------------|---|
| Allmänt | <ul style="list-style-type: none"> Håll tillagningstiderna så korta som möjligt. Bryn maträtterna gyllengula, inte för mörka. Stora, tjocka, matbitar innehåller mindre akrylamid. |
| Gräddning | Med över-/undervärme, max 200° C. Med varmluft max. 180° C. |
| Småkakor | Med över-/undervärme, max 190° C. med varmluft, max. 170°C. Ägg eller äggula reducerar bildandet av akrylamid. |
| Pommes frites i ugnen | Bred ut jämnt fördelat på en plåt, i ett lager. Kör på ca 400-600 g per plåt, så att din pommes frites blir inte blir torr och hård. |

Torkning

Du kan torka mat med varmluft. Konserveringssättet koncentrerar smakämnen genom att ta bort vattnet.

Använd bara frukt, grönsaker och örter utan skador och skölj dem noggrant. Lägg bakplåtspapper på gallret. Låt frukten droppa av ordentligt och torka av den.

Skär eventuellt i jämnstora bitar eller tunna skivor. Lägg oskalad frukt med snittytan upp. Se till så att frukt och svamp inte ligger på varandra på gallret.

Riv grönsakerna och blanchera dem sedan. Låt de blancherade grönsakerna torka lite och sprid ut dem jämnt på gallret.

Torka örter med stjälk. Sprid ut örterna i små högar på gallret.

Använd följande falsar för torkning:

- 1 galler: fals 3
- 2 galler: fals 3+1

Vänd frukt och grönsaker med mycket vätska ofta. Lossa det du torkat från papperet direkt efter torkningen.

I tabellen hittar du inställningar för att torka olika livsmedel. Temperatur och längd beror på vilken typ av livsmedel du ska torka, hur saftiga, mogna och tjocka bitarna är. Ju längre du låter varorna torka, desto bättre

konserveras de. Ju tunnare man skär, desto snabbare sker torkningen och de torkade produkterna blir smakrikare. Det är därför tabellen anger inställningsintervall.

Om du vill torka andra livsmedel kan du använda liknande livsmedel i tabellen som riktvärden.

| Frukt, grönsaker och örter | Tillbehör | Ugnsfunktion | Temperatur i °C | Tillagningstid i timmar |
|--|------------|--------------|-----------------|-------------------------|
| Kärnfrukt (äppelringar, 3 mm tjocka, per galler 200 g) | 1-2 galler | | 80 | 4-8 |
| Rotfrukter (morötter), rivna, blancherade | 1-2 galler | | 80 | 4-7 |
| Skivad svamp | 1-2 galler | | 80 | 5-8 |
| Örter, rensade | 1-2 galler | | 60 | 2-5 |

Konservering

Du kan konservera frukt och grönsaker med din ugn.

Varning – Risk för personskador!!

Glasburkar med felaktigt konserverade livsmedel kan spricka. Följ anvisningarna vid konservering.

Glas

Använd bara rena och oskadade konservglas. Använd bara värmetåliga, rena och oskadade gummiringar. Kontrollera först spännen och fjädrar.

Vid konservering i ugnen måste du se till så att glasburkarna är lika stora och innehåller samma typ av livsmedel. Ugnen rymmer max. 6 glasburkar à 1/2 l eller 1 1/2 l för konservering samtidigt. Använd inte större eller högre glas. Locken kan spricka.

Rör inte glasburkarna i ugnen vid konservering.

Förbereda frukt och grönsaker

Använd bara frukt och grönsaker utan skador. Skölj dem noggrant.

Skala frukten resp. grönsakerna, kärna ur och skär i småbitar. Fyll upp i konservglas så att det är ca 2 cm kvar till kanten.

Frukt: håll på varm, avskummad sockerlag över frukten i konservglasen (ca 4 dl till ett 1 l-glas). Till en 1 l vatten:

- ca 250 g socker till söt frukt
- ca 500 g socker till syrligare frukt

Grönsaker: håll kokhett vatten över grönsakerna i konservglasen.

Torka av kanten på burkarna, de måste vara rena. Lägg på en fuktig gummiring och ett lock på varje glas. Förslut glaset med klämmor. Ställ glaset på långpanna så att de inte har kontakt med varandra. Håll 5 dl hett vatten (ca 80°C) i långpannan. Ställ in enligt anvisningarna i tabellen.

Avsluta konserveringen

Frukt: efter en viss tid så småbubblar det. Slå av ugnen när det småbubblar i alla glasburkarna. Ta ur glaset ur ugnen efter kokningen.

Grönsaker: efter en viss tid så småbubblar det. Småbubblar det i alla konservglas, så sänker du temperaturen till 120°C och låter småbubblandet fortsätta i stängd ugn enligt uppgifterna i tabellen. Slå sedan av ugnen och utnyttja eftervärmerna några minuter enligt uppgifterna i tabellen.

Ta ut glaset ur ugnen efter kokningen och ställ dem på en ren trasa. Ställ inte de varma glaset på kallt eller vått underlag, då kan de spricka. Täck över glaset så att de inte står i drag. Ta av klämmorna när glasburkarna har kallnat.

De angivna tiderna i inställningstabellen är riktvärden för konservering av frukt och grönsaker. De kan bli påverkade av rumstemperatur, antal glas, mängden innehåll samt temperaturen och kvaliteten på innehållet i glaset. Uppgifterna gäller 1-liters runda glas. Kontrollera att det småbubblar ordentligt i glaset innan du byter ugnsfunktion resp. slår av ugnen. Småbubblandet börjar efter ca 30-60 minuter.

| Maträtt | Tillbehör/form | Fals | Ugnsfunktion | Steg | Temperatur i °C | Tillagningstid i minuter |
|-------------------------------------|-----------------------|------|--------------|------|-----------------|---------------------------|
| Grönsaker, t.ex. morötter | 1 l-glaskonservburkar | 1 | | 1. | 160-170 | Fram till pärlning: 30-40 |
| | | | | 2. | 120 | När det pärlar: 30-40 |
| | | | | 3. | - | Eftervärme: 30 |
| Grönsaker, t.ex. gurkor | 1 l-glaskonservburkar | 1 | | 1. | 160-170 | Fram till pärlning: 30-40 |
| | | | | 2. | - | Eftervärme: 30 |
| Stenfrukt, t.ex. körsbär, sviskon | 1 l-glaskonservburkar | 1 | | 1. | 160-170 | Fram till pärlning: 30-40 |
| | | | | 2. | - | Eftervärme: 35 |
| Kärnfrukt, t.ex. äpplen, jordgubbar | 1 l-glaskonservburkar | 1 | | 1. | 160-170 | Fram till pärlning: 30-40 |
| | | | | 2. | - | Eftervärme: 25 |

Jäsa deg

Degen jäser betydligt snabbare än i rumstemperatur och den blir inte torr. Slå inte på funktionen förrän ugnsutrymmet svalnat helt.

Låt alltid jästdeg jäsa två gånger. Följ anvisningarna i inställningstabellen för 1:a och 2:a jäsningsen (degjäsningsen och styckjäsningsen).

Degjäsningsen

Håll i degen i en värmetålig bunke och ställ den på gallret. Ställ in enligt anvisningarna i tabellen.

Under jäsningsen får inte ugnsluckan öppnas, eftersom fuktigheten då försvinner. Täck inte över degen.

Under processen uppstår kondens och luckans ruta immar igen. Torka upp inne i ugnen efter jäsningsen. Lös upp kalkrester med lite ättika och torka av med rent vatten.

Styckjäsningsen

Ställ bakprodukten på den nivå som anges i tabellen.

Om du vill förvärma måste styckjäsningsen ske utanför ugnen på en varm plats.

Temperatur och jäsningsen tid beror på ingrediensernas typ och mängd. Därför är uppgifterna i inställningstabellen endast riktvärden.

| Maträtt | Tillbehör/form | Fals | Ugnsfunktion | Moment | Temperatur i °C | Tillagningstid i min |
|----------------------|------------------|------|--------------|--------|-----------------|----------------------|
| Jäsdeg, lätt | Bunke | 2 | | 1. | -* | 25-30 |
| | Bakplåt | 2 | | 2. | -* | 10-20 |
| Jäsdeg, tung och fet | Bunke | 2 | | 1. | -* | 60-75 |
| | Värmetålig bunke | 2 | | 2. | -* | 45-60 |

* värm upp med till 50°C

Uptining

För upptining av djupfrost frukt, grönsaker och bakverk. Fågel, kött och fisk är bäst att tina upp i kylskåpet. Passar inte för kladdkakor och gräddtårter.

Använd följande falsar för upptining:

- 1 galler: fals 2
- 2 galler: fals 3+1

Tiderna i tabellen är riktvärden. De beror på livsmedlets kvalitet, frystemperatur (-18°C) och egenskaper. Det finns tidsintervall angivna. Ställ först in den kortare tiden och förläng vid behov.

Tips: Platta eller portionsförpackade matvaror tinar snabbare än om de är i block.

Ta ut det frysta livsmedlet ur förpackningen, lägg det i en passande form och ställ det på gallret i ugnen.

Vänd eller rör om maten en eller två gånger. Vänd stora bitar flera gånger. Du kan dela maten mellan varven och ta ut redan upptinade delar ur ugnen.

Låt den tinade maten vila i avstängd ugn i 10 till 30 minuter, så att temperaturen blir jämn.

| Maträtt | Tillbehör/form | Fals | Ugnsfunktion | Temperatur i °C | Tillagningstid i minuter |
|---------------|----------------|------|--------------|-----------------|--------------------------|
| Bröd, allmänt | Bakplåt | 2 | | 50 | 40-70 |
| Kaka, saftig | Bakplåt | 2 | | 50 | 70-90 |
| Kaka, torr | Bakplåt | 2 | | 60 | 60-75 |

Varmhållning

Du kan hålla färdiglagad mat varm med ugnsställningen över-/undervärme på 70 °C. Då undviker du att kondens bildas och måste inte torka upp i ugnen.

Varmhåll inte färdiglagad mat i mer än två timmar. Tänk på att vissa maträtter fortsätter att bli genomkokta under varmhållningen. Täck eventuellt över maten.

Provrätter

Tabellerna är framtagna av provningsinstitut för att underlätta tester av enheten.

Enligt EN 60350-1.

Gräddning

Bakverk som du sätter in tillsammans på plåtar eller i formar måste inte nödvändigtvis bli färdiga samtidigt.

Gräddning på två falsar:

- Långpanna: fals 3
Bakplåt: fals 1
- Formar på gallret
första gallret: fals 3
andra gallret: fals 1

Gräddning på tre falsar:

- Bakplåt: fals 5
- Långpanna: fals 3
- Bakplåt: fals 1

Baka med 2 springformar:

- På 1 fals (bild **1**)
- På 2 falsar (bild **2**)

Gräddning

| Maträtt | Tillbehör/form | Fals | Ugnsfunktion | Temperatur i °C | Tillagningstid i min |
|-----------------------------|--------------------------------|-------|--------------|-----------------|----------------------|
| Spritskakor | Bakplåt | 3 | | 140-150* | 25-35 |
| Spritskakor | Bakplåt | 3 | | 140-150* | 20-30 |
| Spritskakor, 2 falsar | Långpanna + bakplåt | 3+1 | | 140-150* | 25-35 |
| Spritskakor, 3 falsar | Bakplåtar + långpanna | 5+3+1 | | 130-140* | 35-55 |
| Småkakor | Bakplåt | 3 | | 150-160* | 25-35 |
| Småkakor | Bakplåt | 3 | | 140-150* | 20-30 |
| Småkakor, 2 falsar | Långpanna + bakplåt | 3+1 | | 140-150* | 25-40 |
| Småkakor, 3 falsar | Bakplåtar + långpanna | 5+3+1 | | 140* | 30-40 |
| Biskvibotten | Springform Ø 26 cm | 2 | | 160-170** | 25-35 |
| Biskvibotten | Springform Ø 26 cm | 2 | | 160-170 | 30-35 |
| Biskvibotten, 2 falsar | 2 st. springformar Ø 26 cm | 3+1 | | 150-160** | 35-50 |
| Äppelpaj med lock | 2 st. svartplåtsformar Ø 20 cm | 2 | | 160-170 | 60-80 |
| Äppelpaj med lock | 2 st. svartplåtsformar Ø 20 cm | 1 | | 190-210 | 70-80 |
| Äppelpaj med lock, 2 falsar | 2 st. svartplåtsformar Ø 20 cm | 3+1 | | 170-190 | 70-90 |

* Förvärm i 5 minuter, använd inte snabbuppvärmningsfunktionen

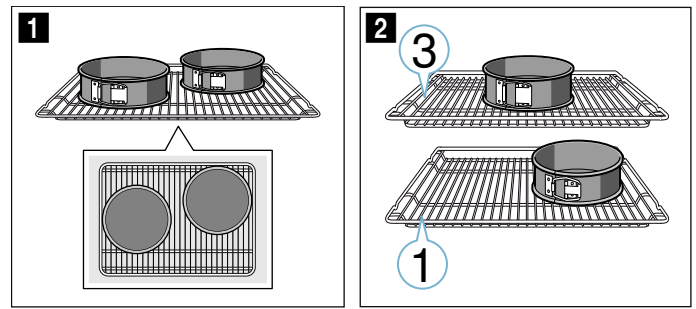
** Förvärm, använd inte snabbuppvärmningsfunktionen

Grilla

| Maträtt | Tillbehör | Fals | Ugnsfunktion | Temperatur i °C | Tillagningstid i min |
|--------------------|-----------|------|--------------|-----------------|----------------------|
| Rosta bröd | Galler | 5 | | 3 | 0,5-1,5* |
| Hamburgare, 12 st. | Galler | 4 | | 3 | 25-30** |

* Förvärm i 5 min, använd inte snabbuppvärmningsfunktionen

** Vänd efter 2/3 av tiden



Anvisningar

- Inställningsvärdena gäller när man ställer in en uppvärmd ugn.
- Följ anvisningarna om förvärmning i tabellerna. Inställningsvärdena gäller inte snabbuppvärmning.
- Välj till att börja med de lägre angivna temperaturerna för att baka.

Grilla

Sätt dessutom in långpannan. Den fångar upp köttsaften och håller ugnsutrymmet rent.

BSH Hausgeräte GmbH
Carl-Wery-Str. 34, 81739 München
GERMANY

siemens-home.bsh-group.com

Tillverkas av BSH Hausgeräte GmbH under varumärkeslicens från Siemens AG



9001292501
981107