

SIEMENS



# Kalusteisiin sijoitettava uuni

HB378GC.0S

[siemens-home.bsh-group.com/welcome](https://siemens-home.bsh-group.com/welcome)

fi Käyttöohje

Register  
your  
product  
online



# Sisällysluettelo

	<b>Määräystenmukainen käyttö</b> . . . . .	<b>4</b>		<b>Paistolämpömittari</b> . . . . .	<b>16</b>
	<b>Tärkeitä turvaohjeita</b> . . . . .	<b>5</b>		Uunitoiminnot . . . . .	16
	Yleistä . . . . .	5		Paistolämpömittarin pistäminen elintarvikkeeseen . . . . .	16
	Halogeenilamppu . . . . .	5		Sisälämpötilan asettaminen . . . . .	17
	Paistolämpömittari . . . . .	6		Eri elintarvikkeiden sisälämpötilat . . . . .	17
	Puhdistustoiminto . . . . .	6		<b>Puhdistus</b> . . . . .	<b>17</b>
	<b>Vaurioiden syyt</b> . . . . .	<b>6</b>		Soveltuvat puhdistusaineet . . . . .	17
	Yleistä . . . . .	6		Laitteen pitäminen puhtaana . . . . .	18
	<b>Ympäristönsuojelu</b> . . . . .	<b>7</b>		<b>Puhdistustoiminto</b> . . . . .	<b>19</b>
	Energiansäästö . . . . .	7		Ennen puhdistustoimintoa . . . . .	19
	Ympäristöystävällinen hävittäminen . . . . .	7		Puhdistustoiminnon säätäminen . . . . .	19
	<b>Tutustuminen laitteeseen</b> . . . . .	<b>8</b>		<b>Ristikot</b> . . . . .	<b>20</b>
	Ohjauspaneeli . . . . .	8		Ristikoiden irrotus ja asennus . . . . .	20
	Valitsimet ja näyttö . . . . .	8		<b>Laitteen luukku</b> . . . . .	<b>20</b>
	Uunitoiminnot ja muut toiminnot . . . . .	9		Laitteen luukun irrotus ja asennus . . . . .	20
	Lämpötila . . . . .	9		Luukun suojuksen irrotus . . . . .	21
	Uunitila . . . . .	10		Luukun lasien irrotus ja asennus . . . . .	21
	<b>Varusteet</b> . . . . .	<b>10</b>		<b>Mitä tehdä häiriön sattuessa?</b> . . . . .	<b>23</b>
	Vakiovarusteet . . . . .	10		Toimintahäiriöiden korjaaminen itse . . . . .	23
	Varusteiden asettaminen uuniin . . . . .	10		Maksimi käyttöaika . . . . .	23
	Lisävaruste . . . . .	11		Uunin katossa olevan uunilampun vaihto . . . . .	24
	<b>Ennen ensimmäistä käyttöä</b> . . . . .	<b>12</b>		<b>Huoltopalvelu</b> . . . . .	<b>24</b>
	Ensimmäinen käyttöönotto . . . . .	12		Mallinumero ja sarjanumero . . . . .	24
	Uunitilan ja varusteiden puhdistus . . . . .	12		<b>Ohjelmat</b> . . . . .	<b>25</b>
	<b>Koneen käyttö</b> . . . . .	<b>12</b>		Astia . . . . .	25
	Laitteen kytkeminen päälle ja pois päältä . . . . .	12		Ruoan valmistaminen . . . . .	25
	Uunitoiminnon ja lämpötilan asettaminen . . . . .	12		Ohjelmat . . . . .	25
	Pikakuumennus . . . . .	13		Ohjelman asettaminen . . . . .	27
	<b>Aikatoiminnot</b> . . . . .	<b>13</b>		<b>Testattu kokeittiössämme</b> . . . . .	<b>28</b>
	Toiminta-ajan asettaminen . . . . .	13		Yleisiä ohjeita . . . . .	28
	Päätymisajan asettaminen . . . . .	14		Kakut ja leivonnaiset . . . . .	28
	Hälyttimen asetus . . . . .	14		Paistokset ja gratiinit . . . . .	32
	Kellonajan asettaminen . . . . .	15		Lintu, liha ja kala . . . . .	32
	<b>Lapsilukko</b> . . . . .	<b>15</b>		Vihannekset ja lisukkeet . . . . .	35
	Aktivointi ja deaktivointi . . . . .	15		Jälkiruoat . . . . .	35
	<b>Perusasetukset</b> . . . . .	<b>15</b>		Akryyliamidi elintarvikkeissa . . . . .	36
	Perusasetukset . . . . .	15		Matalalämpökypsennys . . . . .	36
	Perusasetusten muuttaminen . . . . .	16		Kuivaaminen . . . . .	37
	<b>Sapatti-ohjelma</b> . . . . .	<b>16</b>		Umpioiminen . . . . .	37
	Sapatti-asetuksen käynnistäminen . . . . .	16		Taikinan kohotus . . . . .	38
				Sulatus . . . . .	39
				Lämpimänäpito . . . . .	39
				Testiruoat . . . . .	39

Lisätietoja tuotteista, varusteista, varaosista ja palveluista löydät Internetistä: [www.siemens-home.bsh-group.com/fi](http://www.siemens-home.bsh-group.com/fi) ja Online-Shopista: [www.siemens-home.bsh-group.com/eshops](http://www.siemens-home.bsh-group.com/eshops)



## Määräystenmukainen käyttö

Lue tämä käyttöohje huolellisesti. Vasta sitten voit käyttää laitettasi turvallisesti ja oikein. Säilytä käyttö- ja asennusohje myöhempää käyttöä tai seuraavaa käyttäjää varten.

Tämä laite on tarkoitettu ainoastaan kalusteeseen asennettavaksi. Noudata asennusohjeita.

Tarkasta laite, kun olet purkanut sen pakkauksesta. Jos laitteessa on kuljetusvaurioita, älä kytke laitetta käyttöön.

Ilman pistoketta olevan laitteen saa liittää vain valtuutettu asentaja. Takuu ei kata virheellisestä liittämisestä johtuvia vaurioita.

Tämä laite on tarkoitettu yksityisille kotitalouksille ja kodinomaiseen ympäristöön. Käytä laitetta vain ruokien ja juomien valmistukseen. Pidä laitetta käytön aikana silmällä. Käytä laitetta vain suljetuissa tiloissa.

Tämä laite on tarkoitettu käytettäväksi enintään 4000 metrin korkeudella merenpinnasta.

Laitetta voivat käyttää yli 8-vuotiaat lapset ja henkilöt, joiden fyysiset ominaisuudet, aistit tai henkiset valmiudet ovat rajoittuneet tai joilta puuttuu tarvittava kokemus ja osaaminen, jos heitä valvoo heidän turvallisuudestaan vastaava henkilö tai heitä on opastettu laitteen turvallisessa käytössä ja he ovat ymmärtäneet laitteen vaarat.

Lapset eivät saa leikkiä laitteella. Lapset eivät saa puhdistaa tai huoltaa laitetta, paitsi jos he ovat täyttäneet 15 vuotta ja heidän toimiaan valvotaan.

Pidä alle 8-vuotiaat lapset poissa laitteen ja liitäntäjohdon läheltä.

Laita varuste aina oikein päin uunitilaan.

→ "Varusteet" sivulla 10

## Tärkeitä turvaohjeita

### Yleistä

#### Varoitus – Palovaara!

- Uunitilassa säilytettävät, palavat esineet voivat syttyä palamaan. Älä säilytä palavia esineitä uunitilassa. Älä avaa laitteen luukkuja, jos laitteesta tulee savua. Kytke laite pois päältä ja irrota verkkopistoke tai kytke sulake sulakerasiassa pois päältä.
- Irralliset ruoantähteet, rasva ja paistoliemi voi syttyä palamaan. Poista ennen käyttöä karkea lika uunitilasta, lämmityselementeistä ja varusteista.
- Laitteen luukkuja avattaessa muodostuu ilmavirta. Leivinpaperi voi koskettaa kuumennuselementtejä ja syttyä palamaan. Älä laita irrallista leivinpaperia varusteen päälle, kun esilämmität uunin. Laita leivinpaperin päälle aina painoksi astia tai uunivuoka. Levitä leivinpaperi vain tarvittavalle alueelle. Leivinpaperi ei saa ulottua varusteen ulkopuolelle.

#### Varoitus – Palovamman vaara!

- Laitte kuumenee hyvin kuumaksi. Älä kosketa uunitilan kuumia sisäpintoja tai kuumennuselementtejä. Anna laitteen jäähtyä aina. Pidä lapset poissa laitteen läheltä.
- Varusteet ja astiat kuumenevat hyvin kuumiksi. Käytä aina patalappuja, kun otat kuumat varusteet tai astiat uunista.
- Alkoholihöyryt voivat syttyä kuumassa uunissa. Älä valmista ruokia, joissa on runsaasti väkevää alkoholia. Käytä vain väkeviä alkoholijuomia vain pieniä määriä. Avaa laitteen luukku varovasti.

#### Varoitus – Palovamman vaara!

- Käden ulottuvilla olevat osat kuumenevat käytössä. Älä kosketa kuumia osia. Pidä lapset poissa laitteen läheltä.
- Laitteesta voi tulla kuumaa höyryä, kun avaat laitteen luukun. Höyry ei ole lämpötilasta riippuen näkyvää. Älä ole liian lähellä laitetta, kun avaat luukun. Avaa laitteen luukku varovasti. Pidä lapset poissa laitteen läheltä.
- Kuumassa uunitilassa oleva vesi voi höyrystyä kuumaksi höyryksi. Älä kaada koskaan vettä kuumaan uuniin.

#### Varoitus – Loukkaantumisvaara!

- Laitteen luukun naarmuuntunut lasi voi särkyä. Älä käytä puhdistuslastaa, voimakkaita tai hankaavia puhdistusaineita.
- Laitteen luukun saranat liikkuvat, kun luukku avataan ja suljetaan, ja ne voivat takerrella. Älä tartu saranoiden alueelle.

#### Varoitus – Sähköiskun vaara!

- Epäasianmukaiset korjaukset ovat vaarallisia. Vain koulutukseemme osallistunut huoltopalvelun teknikko saa tehdä korjauksia ja vaihtaa vaurioituneita liitäntäjohtoja. Jos laite on rikki, irrota verkkopistoke tai kytke sulake sulakerasiassa pois päältä. Soita huoltopalveluun.
- Sähkölaitteiden johdon eriste voi sulaa laitteen kuumissa osissa. Varo, että sähkölaitteiden liitäntäjohto ei joudu kosketuksiin laitteen kuumien osien kanssa.
- Laitteeseen pääsevä kosteus voi aiheuttaa sähköiskun. Älä käytä painepesuria tai höyrysuihkua.
- Viallinen laite voi aiheuttaa sähköiskun. Älä kytke viallista laitetta päälle. Irrota verkkopistoke tai kytke sulake sulakerasiassa pois päältä. Soita huoltopalveluun.

#### Varoitus – Magneetin aiheuttamat vaarat!

Ohjauspaneelissa tai valitsimissa on kestopagneetteja. Magneetit voivat vaikuttaa elektronisiin implantteihin, esimerkiksi sydämentahdistimiin tai insuliinipumppuihin. Henkilöiden, joilla on elektronisia implantteja, pitää olla 10 cm:n etäisyydellä ohjauspaneelista.

### Halogeenilamppu

#### Varoitus – Palovammojen vaara!

Uunilamput kuumenevat hyvin kuumiksi. Lamput voivat aiheuttaa palovamman myös jonkin aikaa pois päältä kytkemisen jälkeen. Älä kosketa lasisuojusta. Vältä ihokontaktia puhdistuksen yhteydessä.

#### Varoitus – Sähköiskun vaara!

Uunilamppua vaihdettaessa on lampunkantojen liittämisessä sähkövirtaa. Irrota ennen vaihtamista verkkopistoke tai kytke sulake sulakerasiassa pois päältä.

## Paistolämpömittari

### Varoitus – Sähköiskun vaara!

Vääränlainen paistolämpömittari voi vaurioittaa eristettä. Käytä vain tähän laitteeseen tarkoitettua paistolämpömittaria.

## Puhdistustoiminto

### Varoitus – Palovaara!

- Irralliset ruoantähteet, rasva ja paistoliemi voivat syttyä itsepuhdistuksen aikana palamaan. Poista karkea lika uunitilasta aina ennen kuin käynnistät itsepuhdistuksen. Älä puhdista varusteita puhdistustoiminnon mukana.
- Laitteen ulkopinta kuumenee puhdistustoiminnon aikana hyvin kuumaksi. Älä ripusta palavia esineitä, esim. keittiöpyyhkeitä luukun kahvaan. Pidä laitteen etupuoli vapaana. Pidä lapset poissa laitteen läheltä.
- Jos luukun tiiviste on vaurioitunut, luukun alueelta purkautuu korkea kuumuus. Älä hankaa tai irrota tiivistettä. Älä käytä laitetta, jos tiiviste on vaurioitunut tai tiiviste puuttuu.

### Varoitus – Vakavien terveysvahinkojen vaara!


Laite kuumenee puhdistustoiminnon aikana hyvin kuumaksi. Korkea kuumuus vaurioittaa peltien ja vuokien tarttumattomaa pinnoitetta ja siitä muodostuu myrkyllisiä kaasuja. Älä puhdista tarttumattomalla pinnoitteella varustettuja peltejä ja vuokia puhdistustoiminnon mukana. Älä puhdista varusteita puhdistustoiminnon mukana.

### Varoitus – Terveysvahinkojen vaara!

Puhdistustoiminto kuumentaa uunitilan hyvin kuumaksi, jolloin paistamisesta, grillauksesta ja leivonnasta jääneet jäämät poltetaan. Tällöin vapautuu höyryjä, jotka voivat ärsyttää limakalvoja. Tuuleta keittiötä perusteellisesti puhdistustoiminnon kuluessa. Älä oleskele huoneessa pitkää aikaa. Pidä lapset ja lemmikkieläimet poissa laitteen läheltä. Noudata ohjeita myös, kun kyseessä on ajastettu käyttö ja päättymisaika on siirretty myöhäisemmäksi.

### Varoitus – Palovamman vaara!

- Uunitila kuumenee puhdistustoiminnon aikana hyvin kuumaksi. Älä avaa laitteen luukkuja. Anna laitteen jäähtyä. Pidä lapset poissa laitteen läheltä.

-  Laitteen ulkopinta kuumenee puhdistustoiminnon aikana hyvin kuumaksi. Älä kosketa laitteen luukkuja. Anna laitteen jäähtyä. Pidä lapset poissa laitteen läheltä.

## Vaurioiden syyt

### Yleistä

#### Huomio!

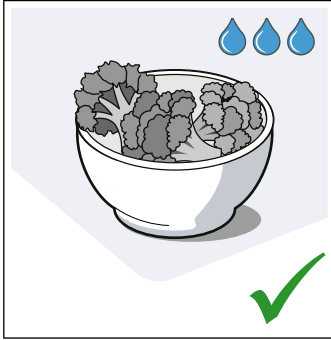
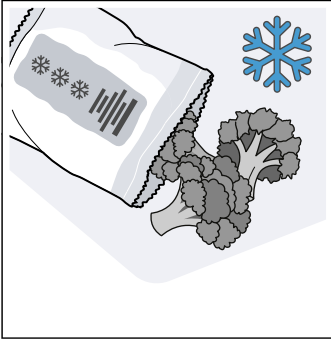
- Varuste, folio, leivinpaperi tai astia uunin pohjalla: älä aseta varusteita uunin pohjalle. Älä levitä minkään tyyppistä foliota tai leivinpaperia uunin pohjalle. Älä aseta uunin pohjalle astiaa, kun lämpötilaksi on asetettu yli 50 °C. Seurauksena on kosketuspinnan ylikuumentuminen. Leipomis- ja paistoajat eivät enää pidä paikkaansa ja emali vaurioituu.
- Alumiinifolio: uunitilassa oleva alumiinifolio ei saa koskettaa luukun lasia. Luukun lasiin voi muodostua pysyviä värjäytymiä.
- Vettä kuumassa uunitilassa: älä kaada koskaan vettä kuumaan uuniin. Siitä muodostuu vesihöyryä. Lämmönvaihtelu voi aiheuttaa emalivaurioita.
- Kosteus uunitilassa: uunitilassa pitkään oleva kosteus voi aiheuttaa korroosiot. Anna uunitilan kuivua käytön jälkeen. Älä säilytä kosteita elintarvikkeita pitkään suljetussa uunissa. Älä varastoi ruokia uunitilassa.
- Jäähtyminen laitteen luukku avoimena: kun olet käyttänyt laitetta korkeassa lämpötilassa, anna uunitilan jäähtyä luukku suljettuna. Älä laita mitään laitteen luukun väliin. Vaikka luukku on vain raollaan, viereiset kalusteet voivat ajan myötä vaurioitua. Anna uunitilan kuivua avoimena vain, kun käytössä on muodostunut runsaasti kosteutta.
- Hedelmämenu: älä täytä leivinpeltiä liian täyteen, kun kypsennät hyvin mehukasta hedelmäpiirakkaa. Pelliltä valuva hedelmämehu aiheuttaa tahroja, joita ei saa poistettua. Jos mahdollista, käytä syvempää uunipannua.
- Runsaasti likaantunut tiiviste: jos tiiviste on hyvin likainen, laitteen luukku ei sulkeudu käytössä enää kunnolla. Viereiset kalusteet voivat vahingoittua. Pidä tiiviste puhtaana. Älä käytä laitetta, jos tiiviste on vaurioitunut tai tiiviste puuttuu. → "Puhdistus" sivulla 17
- Laitteen luukku istuimena ja säilytystilana: Älä nojaa tai istuudu laitteen luukun päälle tai riipu siitä. Älä aseta astioita tai varusteita laitteen luukun päälle.
- Varusteen työntäminen paikalleen: varuste voi laitteen mallista riippuen naarmuttaa luukun lasia, kun laitteen luukku suljetaan. Työnnä varuste uunitilaan aina vasteeseen saakka.
- Laitteen kuljetus: älä kanna tai kannattele laitetta luukun kahvasta. Kahva ei kestä laitteen painoa ja se saattaa murtua.

## Ympäristönsuojelu

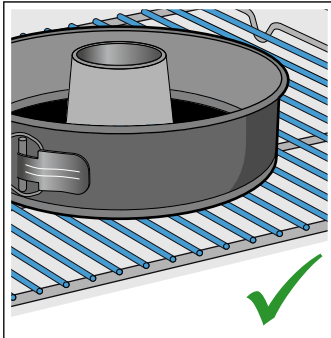
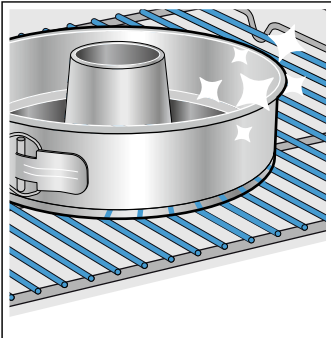
Uusi laitteesi on erityisen energiatahokas. Tässä annamme vihjeitä, miten voit säästää laitetta käyttäessäsi vielä enemmän energiaa, ja kerromme laitteen asianmukaisesta hävittämisestä.

### Energiansäästö

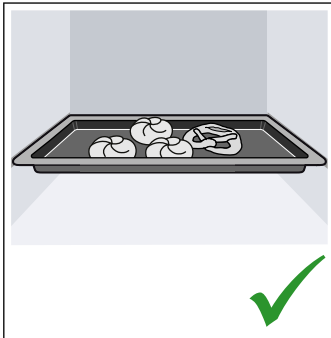
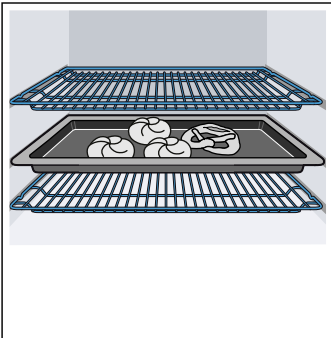
- Esilämmitä laite vain, kun ruokaohjeessa tai käyttöohjeen taulukossa kehoitetaan niin tekemään.
- Anna pakastettujen elintarvikkeiden sulaa ennen kuin laitat ne uuniin.



- Käytä tummia, mustaksi maalattuja tai emaloituja kakkuvuokia. Ne ottavat hyvin lämpöä vastaan.



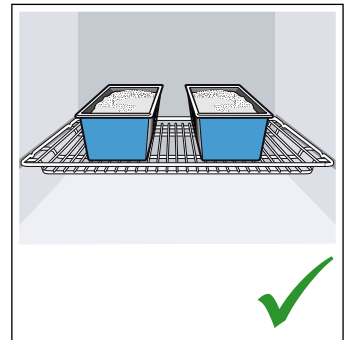
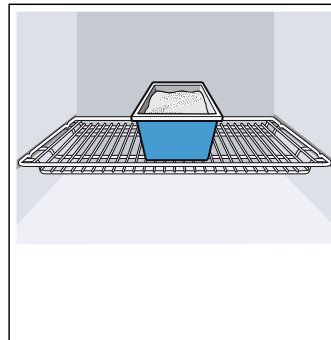
- Poista uunista kaikki varusteet, joita et tarvitse.



- Avaa laitteen luukku käytön aikana mahdollisimman harvoin.



- Paista useampia kakkuja mieluiten peräjälkeen. Uunitila on vielä lämmin. Se lyhentää toisen kakun paistoaikaa. Voit laittaa myös 2 pitkänmallista vuokaa vierekkäin uuniin.



- Jos kypsymisaika on pitkä, voit kytkeä uunin 10 minuuttia ennen kypsennysajan päättymistä pois päältä ja käyttää jälkilämmön loppukypsentämiseen.

### Ympäristöystävällinen hävittäminen

Hävitä pakkaus ympäristöystävällisesti.



Tämän laitteen merkintä perustuu käytettyjä sähkö- ja elektroniikkalaitteita (waste electrical and electronic equipment - WEEE) koskevaan direktiiviin 2012/19/EU.

Tämä direktiivi määrittää käytettyjen laitteiden palautus- ja kierrätys-säännökset koko EU:n alueella.

## Tutustuminen laitteeseen

Tässä luvussa selostamme näytöt ja valitsimet. Lisäksi opit tuntemaan laitteen eri toiminnot.



### 1 Valitsimet ja näyttö

Valitsimet ovat kosketuskeskittimiä, joiden alla ovat tunnistimet. Näppää vain symbolia valitaksesi toiminnon.

Näytössä näkyvät aktiivisten toimintojen symbolit ja aikatoiminnot.

### 2 Toimintovalitsin

Toimintovalitsimella asetat uunitoiminnon tai muita toimintoja.

Voit kiertää toimintovalitsinta nolla-asennosta sekä oikealle että vasemmalle.

### 3 Lämpötilanvalitsin

Lämpötilanvalitsimella asetat lämpötilan uunitoiminnolle tai valitset asetuksen muita toimintoja varten.

Lämpötilanvalitsinta voit myös kiertää vasemmalle tai oikealle. Siinä ei ole nolla-asentoa.

**Huomautus:** Pyöreät valitsimet ovat monissa laitteissa sisäänpainettavia. Lukitse ja vapauta valitsin painamalla sitä nolla-asennossa.

**Huomautus:** Värit ja yksityiskohdat saattavat poiketa laitemalleittain.

## Ohjauspaneeli

Ohjauspaneelilla säädät laitteen eri toiminnot. Tässä näet yleiskuvan ohjauspaneelista ja valitsimien paikat.

1

### Valitsimet ja näyttö

Valitsimilla voit säätää laitteen erilaisia lisätoimintoja. Näytössä näet siihen liittyvät arvot.

Symboli		Merkitys
	Aikatoiminnot	Hälyttimen  , toiminta-ajan $I \rightarrow I$ , päättymisajan $\rightarrow I$ ja kellonajan $\odot$ valinta, näppäämällä useita kertoja.
$-$	Miinus	Säätöarvojen laskeminen.
$+$	Plus	Säätöarvojen nostaminen.
	Lapsilukko	Uunitoimintojen esto ja eston purkaminen ohjauspaneelissa.
	Uunivalo	Uunivalon kytkeminen päälle ja pois päältä.
$\gg\gg$	Pikakuumennus	Uunitilan pikakuumennuksen käynnistäminen tai keskeyttäminen.

### Näyttö

Näytössä näkyy uunitilan lämpötila, joka asetetaan lämpötilanvalitsimella.

Lisäksi siitä voidaan lukea aikatoimintojen asetukset. Arvo, joka on juuri säädettävissä tai kuluu parhaillaan, on etualalla. Käyttääksesi yksittäisiä aikatoimintoja näppää useita kertoja valitsinta  $\odot$ . Parhaillaan etualalla olevan arvon osoituksena ovat nuolet  $\diamond$  kyseisen symbolin yläpuolella tai alapuolella.



## Uunitoiminnot ja muut toiminnot

Toimintovalitsimella asetat uunitoiminnot ja muut toiminnot.



Jotta löydät aina oikean uunitoiminnon haluamallesi ruoalle, selostamme tässä toimintojen erot ja käyttötarkoitukset.

Uuni- toiminto	Lämpötila	Käyttö
 3D-kiertoilma	30-275 °C	Leivontaan ja paistamiseen yhdellä tai useammalla tasolla. Puhallin jakaa takaseinällä olevan rengaslämmityselementin lämmön tasaisesti uunitilaan.
 Kiertoilma Pehmeä	125-275 °C	Valittujen ruokien hellävaraiseen kypsennykseen yhdellä tasolla ilman esilämmitystä. Puhallin jakaa takaseinällä olevan rengaslämmityselementin lämmön uunitilaan. Tätä uunitoimintoa käytetään energiankulutuksen mittaamiseen kiertoilmakäytöllä kypsennettäessä ja energiatehokkuusluokan määrittämiseen.
 coolStart-toiminto	30-275 °C	Pakasteiden nopeaan valmistukseen korkeudella 3. Lämpötila riippuu valmistajan ohjeista. Käytä korkeinta pakkauksessa ilmoitettua lämpötilaa. Kypsennysaika on ohjeen mukainen tai lyhyempi. Esilämmitys ei ole tarpeen.
 Pizzateho	30-275 °C	Pizzan kypsentämiseen ja sellaisten ruokien valmistamiseen, joihin tarvitaan runsaasti lämpöä alapuolelta. Alempi lämmityselementti ja takaseinällä oleva rengaslämmityselementti kuumenevat.
 Alalämpö	30-250 °C	Vesihauteessa kypsentämiseen ja jälkikypsentämiseen. Lämpö tulee alhaalta.
 Matalalämpökypsennys	70-120 °C	Ruskistettujen, mureiden lihanpalojen hellävaraiseen ja hitaaseen kypsennykseen avoimessa astiassa. Lämpötila on matala, ja lämpö tulee tasaisesti ylhäältä ja alhaalta.
 Grilli, suuri pinta	Grillaustehot: 1 = pieni teho 2 = keskiteho 3 = täysi teho	Matalien grillituotteiden kuten pihvien, makkaroiden tai paahtoleivän grillaamiseen ja gratinointiin. Koko grillivastuksen alla oleva pinta kuumenee.
 Kiertoilmagrillaus	30-275 °C	Linnun, kokonaisen kalan ja suurempien lihanpalojen paistamiseen. Grillivastus ja puhallin kytkeytyvät vuorotellen päälle ja pois päältä. Puhallin kierrättää kuumaa ilmaa ruokien ympärille.
 Ylä-/alalämpö	30-275 °C	Perinteiseen leipomiseen ja paistamiseen yhdellä tasolla. Sopii erityisesti kakkuihin, joissa on mehukas täyte. Lämpö tulee tasaisesti ylhäältä ja alhaalta. Tätä uunitoimintoa käytetään energiankulutuksen mittaamiseen perinteisellä käyttötavalla kypsennettäessä.

**Huomautus:** Laite ilmoittaa jokaiselle uunitoiminnot ehdotetut lämpötilan tai tehon. Voit ottaa nämä käyttöön tai muuttaa tähän liittyvällä alueella.

### Muut toiminnot

Uudessa uunissa on lisäksi vielä muita toimintoja, jotka selostamme tässä.

Toiminto	Käyttö
 Ohjelmat	Useille ruoille on laitteessa ohjelmoitu sopivat asetukset jo valmiiksi. → "Ohjelmat" sivulla 25
 Pyrolyysi	Pyrolyysi-puhdistustoiminto puhdistaa uunitilan lähes itsestään. → "Puhdistustoiminto" sivulla 19

### Lämpötila


Uunitilan lämpötila asetetaan lämpötilanvalitsimella. Sillä valitaan myös esimerkiksi grillaus- ja puhdistustehot.

Asetukset ilmestyvät näyttöön.

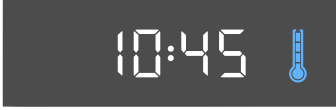
### Huomautuksia

- Lämpötilaan 100 °C asti lämpötila voidaan asettaa 1 asteen välein, sen yläpuolella 5 asteen välein.
- Grillaustehon 3 kohdalla laite laskee lämpötilan n. 20 minuutin kuluttua grillausteholle 1.

## Lämpötilanäyttö

Kun laite kuumenee, lämpötilanäytön  symboli täyttyy näytössä.

Kun esilämmität uunin, ajankohta on optimaalinen ruoan uuniin laittamiselle, kun symboli on kokonaan täynnä.



## Jälkilämpö

Kun laite on kytketty pois päältä, lämpötilanäyttö näyttää uunitilassa olevan jälkilämmön. Mitä enemmän lämpötila laskee, sitä vähemmän näyttö on täytetty.

## Huomautuksia

- Lämpötilanäyttö täyttyy vain niiden uunitoimintojen kohdalla, joille asetetaan lämpötila. Esim. grillaustehojen kohdalla se on heti täynnä.
- Jos uunitilan lämpötila on käytön aloituksen yhteydessä vielä liian korkea, näyttöön ilmestyy eräiden uunitoimintojen kohdalla **h**. Kytke laite pois päältä ja anna sen jäähtyä. Käynnistä sen jälkeen toiminto uudelleen.
- Termisen hitauden takia voi näytössä oleva lämpötila poiketa vähän uunitilan todellisesta lämpötilasta.

## Uunitila

Uunitilaan liittyvät eri toiminnot helpottavat laitteen käyttöä. Uunitila on esimerkiksi tehokkaasti valaistu, ja jäähdytyspuhallin suojaa laitetta ylikuumentumiselta.

## Laitteen luukun avaaminen

Jos avaat laitteen luukun käynnissä olevan toiminnon aikana, toiminto ei pysähdy.

## Uunivalo

Useimpien uunitoimintojen ja muiden toimintojen yhteydessä uunitilan valo palaa käytön aikana. Kun käyttö lopetetaan toimintovalitsimella, se kytkeytyy pois päältä.

Toimintovalitsimessa olevalla uunivalon asennolla voit kytkeä valon päälle ilman, että uuni kuumenee. Siitä on apua esimerkiksi laitetta puhdistaessasi.

## Jäähdytyspuhallin

Jäähdytyspuhallin kytkeytyy tarpeen mukaan päälle ja pois päältä. Lämmin ilma poistuu luukun kautta.

## Huomio!

Älä peitä tuuletusaukkoja. Muutoin laite ylikuumentuu.

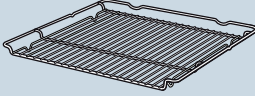
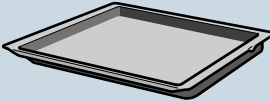
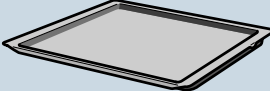
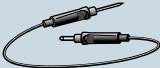
Jäähdytyspuhallin käy tietyn aikaa vielä käytön jälkeen, jotta uunitila jäähtyy nopeammin.

## Varusteet

Laitteessa on erilaisia varusteita. Tässä näet yhteenvedon mukana toimitetuista varusteista ja niiden oikeasta käytöstä.

## Vakiovarusteet

Laitteen mukana toimitetut varusteet voivat vaihdella laitemallista riippuen.

	<b>Ritilä</b> Astioille, kakku- ja uunivuolle. Paisteille, grillipaloille ja pakasteruolle.
	<b>Uunipannu</b> Mehukkaille kakuille, leivonnaisille, pakasteruolle ja suurille paisteille. Voit käyttää sitä myös rasvankeräysastian, kun grillaat suoraan ritilällä.
	<b>Leivinpelti</b> Pelliällä paistettaville piirakoille ja pienleivonnaisille.
	<b>Paistolämpömittari</b> Mahdollistaa täsmällisen paistamisen. Käyttö kuvataan aiheeseen liittyvässä luvussa. → "Paistolämpömittari" sivulla 16

Käytä vain alkuperäisiä varusteita. Ne on suunniteltu erityisesti tätä laitetta varten.

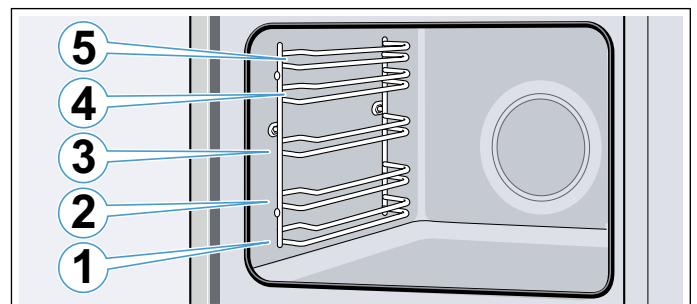
Varusteita voit ostaa huoltopalvelusta, alan liikkeistä tai Internetin kautta.

**Huomautus:** Varusteet voivat kuumentuessaan muuttaa muotoaan. Tämä ei vaikuta toimintaan. Kun varuste on jäähtynyt, muoto palaa entiselleen.

## Varusteiden asettaminen uuniin

Uunitilassa on 5 kannatinkorkeutta. Kannatinkorkeudet lasketaan alhaalta ylöspäin.

Uunitilan ylin kannatinkorkeus on merkitty useissa laitteissa grillisymbolilla.



Työnnä varuste aina kannatinkorkeuden molempien ohjaintankojen väliin.

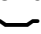
Varuste voidaan vetää suunnilleen puoli ulos ilman, että se kallistuu.

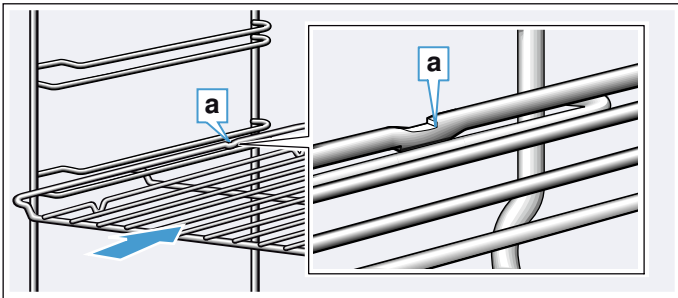
### Huomautuksia

- Varmista, että laitat varusteen aina oikein päin uuniin.
- Työnnä varuste aina kokonaan uuniin siten, että se ei kosketa laitteen luukkuja.
- Poista uunitilasta varusteet, joita et tarvitse käytön aikana.

### Lukitustoiminto

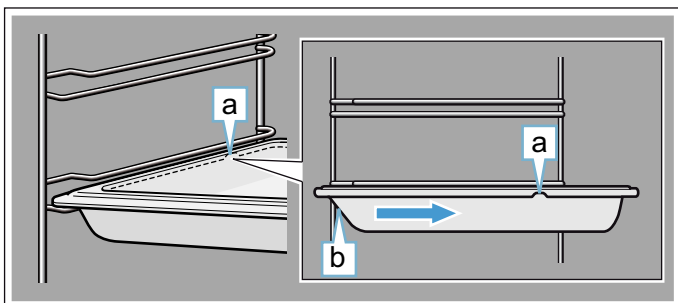
Varuste voidaan vetää suunnilleen puoliksi ulos lukitukseen saakka. Lukitustoiminto estää varusteen kallistuminen, kun se vedetään ulos. Varuste on asetettava uunitilaan oikein, jotta kallistuksenesto toimii.

Varmista ritilää uuniin työntäessäsi, että lukitusnokka **a** on takana ja osoittaa alaspäin. Avoimen sivun pitää olla eteenpäin ja taivutetun puolen alaspäin .



Varmista peltejä uuniin työntäessäsi, että lovi **a** on takana ja osoittaa alaspäin. Varusteen vinon reunan **b** pitää olla laitteen luukkuja kohti.

Esimerkkikuva: uunipannu

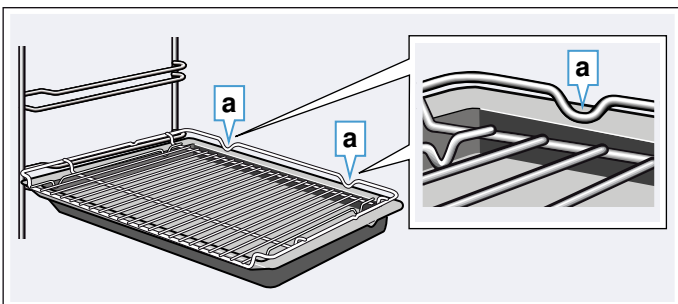


### Varusteiden yhdistäminen

Voit käyttää ritilää yhdessä uunipannun kanssa, jotta kypsennettäessä valuvat nesteet otetaan talteen.

Varmista ritilää paikalleen asettaessasi, että molemmat taivutukset **a** ovat takareunassa. Kun uunipannu työnnetään uuniin, ritilä on kannatinkorkeuden ylemmällä ohjaintangolla.

Esimerkkikuva: uunipannu



### Lisävaruste

Lisävarusteita voit ostaa huoltopalvelusta, alan liikkeistä tai Internetin kautta. Esitteistämme tai Internetistä löydät runsaan valikoiman laitteeseen tarjolla olevia varusteita.

Saatavuudessa ja online-tilausmahdollisuudessa on maakohtaisia eroja. Lisätietoja löydät myyntiasiakirjoista.

**Huomautus:** Kaikki lisävarusteet eivät sovi kaikkiin laitteisiin. Ilmoita ostaessasi aina laitteesi tarkka mallinumero (E-Nr.). → "Huoltopalvelu" sivulla 24

#### Lisävarusteet

##### Ritilä

Astioille, kakku- ja uunivuolle sekä grillituotteiden paistamista varten.

##### Leivinpelti

Pellillä paistettaville piirakoille ja pienleivonnaisille.

##### Uunipannu

Mehukkaille kakuille, leivonnaisille, pakasteruoille ja suurille paisteille. Voit käyttää sitä myös rasvankerysastian, kun grillaat suoraan ritilällä.

##### Paistiritilä

Lihalle, linnulle ja kalalle.

Ritilä asetetaan uunipannuun, johon rasva ja lihaneste valuvat.

##### Uunipannu, tarttumaton pinnoite

Mehukkaille kakuille, leivonnaisille, pakasteruoille ja suurille paisteille. Leivonnaiset ja paistit irtoavat uunipannusta helpommin.

##### Leivinpelti, tarttumaton pinnoite

Pellillä paistettaville piirakoille ja pienleivonnaisille.

Leivonnaiset irtoavat leivinpellistä helpommin.

##### Kaksi uunipannua, kapea muoto

Mehukkaille kakuille, leivonnaisille ja pakasteruoille.

Älä käytä uunipannuja klipsikannattimien kanssa äläkä aseta niitä ritilälle.

##### Profi-pannu

Suurten ruokamäärien valmistamiseen. Sopii hyvin esimerkiksi mous-sakalle.

##### Profi-pannu ja paistiritilä

Suurten ruokamäärien valmistamiseen.

##### Profi-pannun kansi

Kannen avulla Profi-pannusta tulee Profi-paistovuoka.

##### Pizzapelti

Pizzalle ja suurille pyöreille kakuille.

##### Grillipelti

Grillaukseen ritilän sijaan tai roiskesuojaksi. Käytä vain uunipannussa.

##### Paistokivi

Itsepaistetulle leivälle, sämpylöille ja pizzalle, joihin haluat rapean pohjan.

Paistokivi pitää aina esilämmittää suositeltuun lämpötilaan.

##### Lasinen paistovuoka

Haudutettaville ruoille ja paistoksille.

##### Lasipannu

Paistoksille, vihannesruoille ja leivonnaisille.

### Klipsikannatin

Kannatinkiskoja voidaan käyttää kaikissa kannatinkorkeuksissa. Kannattimia voidaan asentaa niin monta kuin vapaita tasoja on käytettävissä.

### Kannatinjärjestelmä 1-portainen

Korkeudella 2 olevilla ulosvedettävillä kiskoilla voit vetää varusteen pitkälle ulos ilman, että se kallistuu.

### Kannatinjärjestelmä 2-portainen

Korkeudella 2 ja 3 olevilla ulosvedettävillä kiskoilla voit vetää varusteen pitkälle ulos ilman, että se kallistuu.

### Kannatinjärjestelmä 3-portainen

Korkeudella 1, 2 ja 3 olevilla ulosvedettävillä kiskoilla voit vetää varusteen pitkälle ulos ilman, että se kallistuu.

## Ennen ensimmäistä käyttöä

Ennen kuin otat uuden laitteen käyttöön, tee seuraavat asetukset. Puhdista lisäksi uunitila ja varusteet.

### Ensimmäinen käyttöönotto

Kun laite on liitetty sähköverkkoon, näyttöön ilmestyy kellonaika. Aseta tämänhetkinen kellonaika.

#### Kellonajan asetus

Varmista, että toimintovalitsin on nolla-asennossa.

Kellonaika käynnistyy asetuksella "klo 12:00".

1. Aseta kellonaika valitsimella **-** tai **+**.

2. Vahvasta näppäimellä valitsinta .

Näytössä näkyy tämänhetkinen kellonaika.

### Uunitilan ja varusteiden puhdistus

Puhdista uunitila ja varusteet ennen kuin valmistat laitteessa ruokaa ensimmäistä kertaa.

#### Uunitilan puhdistus


Poista uutuuden haju kuumentamalla tyhjää, suljettua uunia.

Varmista, että uuniin ei ole jäänyt pakkausmateriaalia kuten styroksipalloja, ja poista liimanauha laitteen sisältä ja sen ympäriltä. Pyyhi uunitilan sileät pinnat ennen kuumennusta pehmeällä, kostealla liinalla. Tuuleta keittiötä niin kauan kuin laite kuumenee.

Tee annetut asetukset. Seuraavasta kappaleesta löydät ohjeet uunitoiminnon ja lämpötilan säätämisestä.

→ "Koneen käyttö" sivulla 12

#### Asetukset

Uuni-toiminto	3D-kiertoilma 
Lämpötila	maksimi
Toiminta-aika	1 tunti

Kun annettu toiminta-aika on kulunut, kytke laite pois päältä.

Kun uunitila on jäähtynyt, puhdista sileät pinnat astianpesuaineliuksella ja talousliinalla.

### Varusteiden puhdistus

Puhdista varusteet huolellisesti astianpesuaineliuksella ja talousliinalla tai pehmeällä harjalla.

## Koneen käyttö

Olet jo tutustunut valitsimiin ja niiden toimintatapaan. Neuvomme seuraavassa, miten teet laitteen säädöt.

### Laitteen kytkeminen päälle ja pois päältä

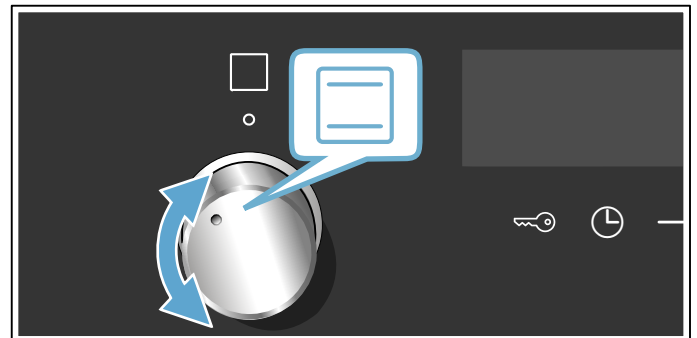
Toimintovalitsin kytkee laitteen päälle ja pois päältä. Heti kun kierrät sen pois nolla-asennosta, laite on kytketty päälle. Kytke laite aina pois päältä kiertämällä toimintovalitsin nolla-asentoon.

### Uunitoiminnon ja lämpötilan asettaminen

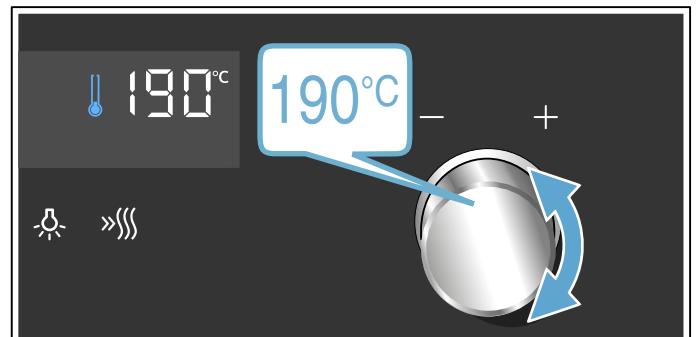
Laitteen asetusten tekeminen on helppoa toimintovalitsimella ja lämpötilanvalitsimella. Kullekin ruoalle parhaiten sopivan uunitoiminnon näet käyttöohjeen alusta.

Esimerkkikuva: Ylä-/alalämpö  lämpötilassa 190 °C.

1. Aseta toimintovalitsimella uunitoiminto.



2. Säädä lämpötila tai grillausteho lämpötilanvalitsimella.



Laite alkaa kuumentua muutaman sekunnin kuluttua.

Kun ruoka on valmista, kytke laite pois päältä kiertämällä toimintovalitsin nolla-asentoon.

**Huomautus:** Voit asetta laitteella myös toiminnon keston ja päättymisajan. → "Aikatoiminnot" sivulla 13

## Muuttaminen

Voit muuttaa uunitoiminnon ja lämpötilan kyseisellä valitsimella milloin tahansa.

Kun muutat uunitoimintoa, lämpötila muuttuu vastaavaan ehdotusarvoon.

## Pikakuumennus

Pikakuumennuksella voit lyhentää kuumennusaikaa.

Soveltuvat uunitoiminnot ovat:

- 3D-kiertoilma
- Ylä-/alalämpö

Käytä pikakuumennusta vain, kun asetettu lämpötila on yli 100 °C.

Jotta kypsennystulos on tasainen, laita ruoka uuniin vasta kun pikakuumennus on päätynyt.

1. Aseta uunitoiminto ja lämpötila.
2. Näppää valitsinta .

Näyttöön ilmestyy symboli .

Uuni alkaa kuumentua muutaman sekunnin kuluttua.

Kun pikakuumennus on päätynyt, kuuluu äänimerkki ja symboli sammuu. Laita ruoka uuniin.

## Aikatoiminnot

Laitteessa on erilaisia aikatoimintoja.

Aikatoiminto	Käyttö
Toiminta-aika	Kun asetettu toiminta-aika on päätynyt, toiminto päättyy automaattisesti.
Loppu	Aseta toiminta-aika ja haluamasi päättymisaika. Laitte käynnistyy automaattisesti siten, että toiminto päättyy haluttuun kellonaikaan.
Hälytys	Hälytys toimii minuuttikellon tapaan. Hälytys käy toiminnosta ja muista aikatoiminnoista riippumatta eikä sillä ole vaikutusta laitteeseen.
Kellonaika	Jos mikään muu toiminto ei ole etusijalla käynnissä, laitteen näytössä näkyy kellonaika.

Vasta kun olet asettanut uunitoiminnon, voit hakea toiminta-ajan näyttöön valitsimella . Toiminta-ajan asettamisen jälkeen näyttöön voidaan hakea päättymisaika. Hälytintä voidaan säätää milloin tahansa.

Kun toiminta-aika tai hälyttimen käyntiaika on päätynyt, kuuluu äänimerkki. Voit sammuttaa äänimerkin aikaisemmin näppäämällä valitsinta .

**Huomautus:** Perusasetuksissa voit määrittellä, miten kauan äänimerkki kuuluu. → "Perusasetukset" sivulla 15

## Toiminta-ajan asettaminen

Voit asettaa laitteella ruokasi kypsennysajan. Siten kypsennysaika ei ylitä tahattomasti eikä sinun tarvitse keskeyttää muita töitä lopettaaksesi toiminnon.

Voit asettaa ajaksi enintään 23 tuntia ja 59 minuuttia. Toiminta-aika voidaan asettaa yhteen tuntiin asti minuutin välein, sen jälkeen 5 minuutin välein.

Riippuen siitä, mitä valitsinta näppäät ensin, toiminta-aika alkaa toisesta ehdotetusta arvosta:

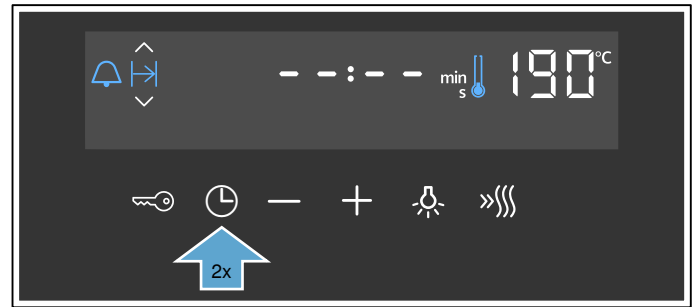
Näppäimen kohdalla 10 minuuttia ja näppäimen kohdalla 30 minuuttia.

Esimerkkikuva: toiminta-aika 45 minuuttia.

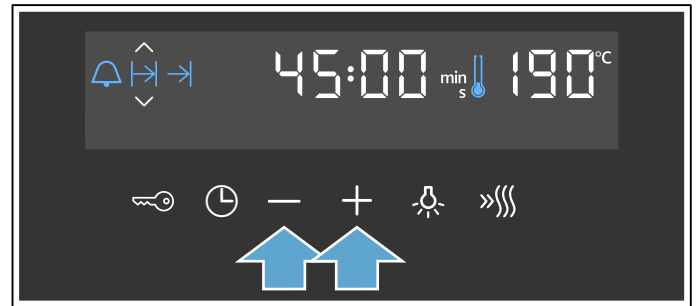
1. Aseta uunitoiminto ja lämpötila tai teho.

2. Näppää kaksi kertaa valitsinta .

Näytössä on merkittynä toiminta-aika .



3. Aseta toiminta-aika valitsimella tai .



Laitte alkaa kuumentua muutaman sekunnin kuluttua. Toiminta-ajan kuluminen näkyy näytössä.

### Toiminta-aika on kulunut loppuun

Kuulet äänimerkin. Laitte lakkaa kuumentumasta. Näytössä näkyy toiminta-ajan kohdalla nolla.

Kun merkkiäni on päätynyt, voit asettaa uudelleen toiminta-ajan valitsimella .

Kun ruoka on valmista, kytke laite pois päältä kiertämällä toimintovalitsin nolla-asentoon.

### Muuttaminen ja keskeyttäminen

Valitsimella tai voit muuttaa toiminta-aikaa milloin tahansa. Muutos otetaan käyttöön muutaman sekunnin kuluttua.

Jos haluat keskeyttää, aseta toiminta-aika valitsimella takaisinpäin nollaan saakka. Laitte kuumenee edelleen ilman toiminta-aikaa.

### Aikatoimintojen haku näyttöön

Jos olet asettanut aikatoimintoja, kyseiset symbolit palavat näytössä. Symboli, jonka aika näkyy parhaillaan näytössä, on merkittynä.

Kun haluat hakea näyttöön eri aikatoimintojen arvot, näppää valitsinta ⌚ niin monta kertaa, kunnes haluamasi symboli on merkittynä.

## Päätymisajan asettaminen

Voit siirtää myöhemmäksi kellonaikaa, jolloin toiminta-aika päättyy. Voit esimerkiksi laittaa ruoan aamulla uuniin ja säätää siten, että se on valmista keskipäivällä.

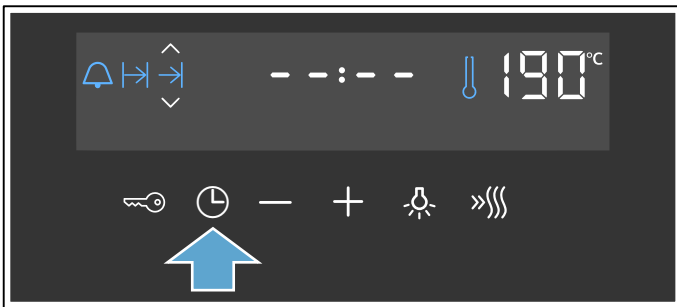
### Huomautuksia

- Varmista, että elintarvikkeet eivät ole liian kauan uunissa ja pilaannu.
- Älä aseta päätymisaikaa enää, kun toiminto on jo käynnistynyt. Kypsennystulos ei olisi muutoin enää oikea.

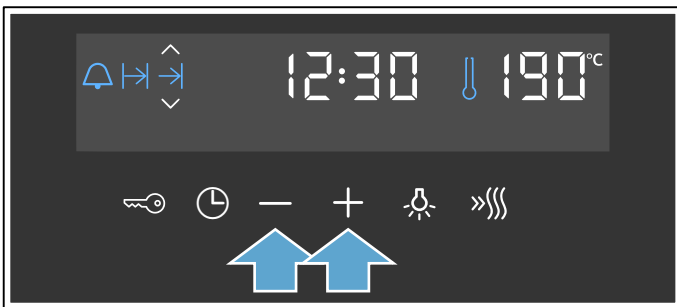
Toiminta-ajan päättymistä voidaan siirtää enintään 23 tuntia ja 59 minuuttia myöhäisemmäksi.

Esimerkkikuva: kello on 10:30, asetettu toiminta-aika on 45 minuuttia ja ruoan pitää olla valmista klo 12:30.

1. Aseta uunitoiminto ja lämpötila tai teho.
2. Näppää kaksi kertaa valitsinta ⌚ ja aseta toiminta-aika valitsimella – tai +.
3. Näppää uudelleen yhden kerran valitsinta ⌚. Näytössä on merkittynä päätymisaika →|.



4. Siirrä päättymistä myöhemmäksi valitsimella + tai –.



Laite ottaa asetukset käyttöön muutaman sekunnin kuluttua. Näytössä näkyy päätymisaika. Kun laite käynnistyy, toiminta-aika alkaa kulua.

### Toiminta-aika on kulunut loppuun

Kuulet äänimerkin. Laite lakkaa kuumentumasta. Näytössä näkyy toiminta-ajan kohdalla nolla.

Kun merkkiääni on päätynyt, voit asettaa uudelleen toiminta-ajan valitsimella +.

Kun ruoka on valmista, kytke laite pois päältä kiertämällä toimintovalitsin nolla-asentoon.

## Muuttaminen ja keskeyttäminen

Voit muuttaa päättymisaikaa valitsimella – tai +. Muutos otetaan käyttöön muutaman sekunnin kuluttua. Päättymisaikaa ei voi enää muuttaa, jos toiminta-aika kuluu jo parhaillaan. Kypsennystulos ei olisi muutoin enää oikea.

Jos haluat keskeyttää, aseta päätymisaika valitsimella – takaisinpäin tämänhetkiseen kellonaikaan saakka, plus toiminta-aika. Laite alkaa kuumentua ja toiminta-aika kuuluu näytössä.

### Aikatoimintojen haku näyttöön

Jos olet asettanut aikatoimintoja, kyseiset symbolit palavat näytössä. Symboli, jonka aika näkyy parhaillaan näytössä, on merkittynä.

Kun haluat hakea näyttöön eri aikatoimintojen arvot, näppää valitsinta ⌚ niin monta kertaa, kunnes haluamasi symboli on merkittynä.

## Hälyttimen asetus

Hälytin käy rinnan muiden asetusten kanssa. Voit tehdä hälyttimen asetukset milloin tahansa, myös kun laite on kytketty pois päältä. Hälyttimellä on oma merkkiääni, joten kuulet, onko hälyttimeen asetettu aika vai toiminta-aika kulunut loppuun.

Voit asettaa ajaksi enintään 23 tuntia ja 59 minuuttia. Hälyttimen käyntiaika voidaan asettaa 10 minuuttiin saakka 30 sekunnin välein. Sen jälkeen aikavälit suurenevät sen mukaan, mitä suurempi arvo on.

Riippuen siitä, mitä valitsinta näppäät ensin, hälyttimen käyntiaika alkaa toisesta ehdotetusta arvosta:

Näppäimen – kohdalla 5 minuuttia ja näppäimen + kohdalla 10 minuuttia.

1. Näppää valitsinta ⌚, kunnes hälyttimen symboli 🔔 on merkittynä.
2. Aseta hälyttimen käyntiaika valitsimella – tai +. Hälyttimen käyntiaika käynnistyy muutaman sekunnin kuluttua.

**Ohje:** Jos asetettu hälyttimen käyntiaika koskee laitteen käyttöä, käytä toiminta-aikaa. Laite kytkeytyy tällöin automaattisesti pois päältä.

### Hälyttimen käyntiaika päätynyt

Kuulet äänimerkin. Näytössä näkyy hälyttimen käyntiajan kohdalla nolla.

Kytke hälytin jollakin valitsimella pois päältä.

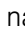
## Muuttaminen ja keskeyttäminen

Valitsimella – tai + voit muuttaa hälyttimen käyntiaikaa milloin tahansa. Muutos otetaan käyttöön muutaman sekunnin kuluttua.

Jos haluat keskeyttää, aseta hälyttimen käyntiaika valitsimella – takaisinpäin nollaan saakka. Hälytin on kytketty pois päältä.

### Aikatoimintojen haku näyttöön

Jos olet asettanut aikatoimintoja, kyseiset symbolit palavat näytössä. Symboli, jonka aika näkyy parhaillaan näytössä, on merkittynä.

Kun haluat hakea näyttöön eri aikatoimintojen arvot, näppää valitsinta  niin monta kertaa, kunnes haluamasi symboli on merkittynä.

## Kellonajan asettaminen

Kun laite on liitetty ensimmäisen kerran sähköverkkoon tai on sattunut sähkökatkos, näytössä vilkkuu kellonaika. Aseta kellonaika.

Toimintovalitsimen pitää olla nolla-asennossa.

1. Aseta kellonaika valitsimella **-** tai **+**.  
Kellonaika lakkaa vilkkumasta.

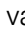
2. Vahvista valitsimella .

Laite ottaa asetetun kellonajan käyttöön.

**Huomautus:** Voit määrittää perusasetuksissa, näytetäänkö kellonaika näytössä. → "Perusasetukset" sivulla 15

## Kellonajan muuttaminen

Voit muuttaa tarvittaessa taas kellonaikaa, esimerkiksi kesäajasta talviaikaan.

Näppää sitä varten laitteen ollessa pois päältä valitsinta , kunnes kellonajan symboli on merkittynä, ja muuta kellonaikaa valitsimella **-** tai **+**.

## Lapsilukko


Lapsilukko estää lapsia kytkemästä laitetta vahingossa päälle tai muuttamasta asetuksia.

### Huomautuksia


- Voit muuttaa perusasetuksissa määritystä, onko lapsilukkotoiminto asetettavissa vai ei.  
→ "Perusasetukset" sivulla 15
- Uunin lapsilukko ei vaikuta uunin yhteyteen mahdollisesti liitettyyn keittotasoon.


## Aktivointi ja deaktivointi

Lapsilukon aktivoimiseksi pitää toimintovalitsimen olla nolla-asennossa.

Paina valitsinta  n. 4 sekunnin ajan.

Näyttöön ilmestyy tähän liittyvä symboli. Lapsilukko on aktivoitu.

**Huomautus:** Jos hälyttimen käyntiaika  on asetettu, se kuluu edelleen. Kun lapsilukko on aktiivinen, hälyttimen käyntiaikaa ei voi muuttaa.

Deaktivoi painamalla valitsinta  uudelleen n. 4 sekunnin ajan, kunnes symboli näytössä sammuu.

## Perusasetukset

Jotta voit käyttää laitetta parhaalla mahdollisella tavalla ja helposti, käytettävissä on erilaisia asetuksia. Voit muuttaa näitä asetuksia tarpeen mukaan.

## Perusasetukset

Kaikki perusasetukset eivät välttämättä ole käytävissä; tämä riippuu laitteen mallista.

Perusasetus	Valinta
<b>c01</b> Äänimerkin kesto toiminta-ajan tai hälyttimen käyntiajan päättymisen jälkeen	1 = n. 10 sekuntia 2 = n. 30 sekuntia* 3 = n. 2 minuuttia
<b>c02</b> Odotusaika, ennen kuin asetus otetaan käyttöön	1 = n. 3 sekuntia* 2 = n. 6 sekuntia 3 = n. 10 sekuntia
<b>c03</b> Näppäinäni näppäintä painettaessa	0 = pois 1 = päällä*
<b>c04</b> Näytön valaistuksen kirkkaus	1 = himmeä 2 = keskimääräinen* 3 = kirkas
<b>c05</b> Kellonajan näyttö	0 = Kellonajan poistaminen näytöstä 1 = Kellonajan näyttö*
<b>c06</b> Lapsilukituksen aktivointi mahdollista	0 = ei 1 = kyllä* 2 = kyllä, myös luukun lukitus**
<b>c07</b> Uunivalo käytön aikana	0 = ei 1 = kyllä*
<b>c08</b> Jäähdytyspuhaltimen jälki-käynti	1 = lyhyt 2 = keskimääräinen* 3 = pitkä 4 = erikoispitkä
<b>c09</b> Teleskooppikannattimet jälkiasennettu**	0 = ei* (ristikoiden ja 1-osaisen kannattimen yhteydessä) 1 = kyllä (2- ja 3-osaisen kannattimen yhteydessä)
<b>c10</b> Sapatti-asetus käytettävissä	0 = ei* 1 = kyllä
<b>c12</b> Kaikkien arvojen palauttamisen tehdasasetuksiin	0 = ei* 1 = kyllä

\* Tehdasasetus (tehdasasetukset voivat vaihdella laitteen mallista riippuen)

\*\* Ei käytettävissä kaikkien laitemallien kohdalla.

## Perusasetusten muuttaminen

Toimintovalitsimen pitää olla nolla-asennossa.

1. Paina valitsinta ⊖ n. 4 sekunnin ajan. Näyttöön ilmestyy ensimmäinen perusasetus, esim. **011**.
  2. Muuta tarvittaessa asetusta lämpötilanvalitsimella.
  3. Siirry valitsimella + seuraavan perusasetuksen kohdalle.
  4. Käy valitsimella – tai + tällä tavalla läpi kaikki perusasetukset ja muuta niitä tarvittaessa lämpötilanvalitsimella.
  5. Vahvista lopuksi painamalla valitsinta ⊖ uudelleen n. 4 sekunnin ajan.
- Kaikki perusasetukset on otettu käyttöön.

Voit muuttaa perusasetuksia uudelleen milloin tahansa.

**Huomautus:** Perusasetuksiin tekemäsi muutokset pysyvät voimassa sähkökatkon sattuessa.


## Sapatti-ohjelma

Sapatti-asetuksella voit asettaa toiminta-ajan enintään 70 tuntiin saakka. Uunissa olevat ruoat pysyvät lämpiminä ilman, että sinun tarvitsee kytkeä laitetta päälle tai pois päältä.

### Sapatti-asetuksen käynnistäminen

Ennen kuin voit käyttää sapatti-asetusta, se on aktivoitava perusasetuksissa. → "Perusasetukset" sivulla 15

Laitte kuumenee ylä-/alalämmöllä. Lämpötila voidaan asettaa välille 85 °C ja 140 °C. Toiminta-aika voidaan asettaa puolen tunnin välein välille 24 ja 72 tuntia.

1. Aseta toimintovalitsin kohtaan Ohjelmat . Näyttöön ilmestyy **SAbb**.
2. Aseta lämpötilanvalitsimella lämpötila.
3. Näppää kaksi kertaa valitsinta ⊖. Näytössä on merkittynä toiminta-aika **1→**.
4. Aseta toiminta-aika valitsimella + tai –.

**Huomautus:** Päätymisaikaa ei voida siirtää myöhäisemmäksi.

Laitte alkaa kuumentua muutaman sekunnin kuluttua. Toiminta-ajan kulumisen näky näytössä.

Kun sapatti-asetuksen toiminta-aika on päättynyt, kuuluu merkkiäni. Laitte lakkaa kuumenemasta. Näytössä näky toiminta-ajan kohdalla nolla.

Kytke laite pois päältä kiertämällä toimintovalitsin nolla-asentoon.

### Muuttaminen ja keskeyttäminen

Asetuksia ei voida muuttaa käynnistämisen jälkeen.

Jos haluat keskeyttää sapatti-asetuksen, kytke laite pois päältä kiertämällä toimintovalitsin nolla-asentoon.





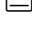
## Paistolämpömittari

Paistolämpömittari mahdollistaa täsmällisen kypsennyksen. Se mittaa lämpötilan elintarvikkeen sisällä. Kun asetettu lämpötila on saavutettu, laite kytkeytyy automaattisesti pois päältä.

### Uunitoiminnot

Kaikki uunitoiminnot eivät sovellu paistolämpömittarin käyttöön.

Soveltuvat uunitoiminnot ovat:

-  3D-kiertoilma
-  Kiertoilma Pehmeä
-  Pizzateho
-  Kiertoilmagrillaus
-  Ylä-/alalämpö

**Huomautus:** Jos valitset paistolämpömittari liitettyä epäsojivan uunitoiminnon, kuuluu äänimerkki.

### Lämpötila

Paistolämpömittari mittaa lämpötilan elintarvikkeen sisällä välillä 30 °C ja 99 °C. Aseta haluamasi sisälämpötila näytön kautta.

Uunitilan lämpötila asetetaan tavalliseen tapaan lämpötilanvalitsimella. Jotta paistolämpömittari ei vaurioitu, aseta lämpötilaksi korkeintaan 250 °C.

Uunin lämpötila pitää asettaa vähintään 10 °C korkeammaksi kuin paistolämpömittariin asetettu sisälämpötila.

### Paistolämpömittarin pistäminen elintarvikkeeseen

Ennen kuin laitit ruoat uuniin, pistä paistolämpömittari lihaan.

Käytä vain mukana toimitettua paistolämpömittaria. Voit hankkia sen varaosana huoltopalvelusta.

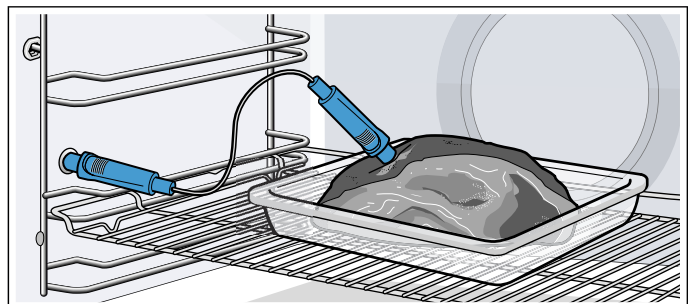
### Varoitus – Sähköiskun vaara!

Vääränlainen paistolämpömittari voi vaurioittaa eristettä. Käytä vain tähän laitteeseen tarkoitettua paistolämpömittaria.

### Liittäminen

Pistä paistolämpömittari lihan paksuimpaan kohtaan. Varmista, että kärjen pää on suunnilleen lihanpalan keskikohdassa. Se ei saa osua rasvaan eikä koskettaa astiaa tai luuta.

Laita liha, mieluiten astiassa, rutilän keskelle.





**Huomio!**

Varmista, että paistolämpömittarin johto ei jää puristuksiin.

Jotta paistolämpömittari ei vaurioidu liian kovassa kuumuudessa, grillivastuksen ja paistolämpömittarin väliin pitää jäädä muutama senttimetri. Liha voi turvota kypsennyksen aikana.

**Kypsennettävän tuotteen kääntäminen**


Jos haluat kääntää kypsennettävän tuotteen, älä irrota paistolämpömittaria. Tarkasta kääntämisen jälkeen, että paistolämpömittari on oikeassa asennossa kypsennettävässä tuotteessa.

Jos poistat paistolämpömittarin käytön aikana, kaikki asetukset nollautuvat ja ne on tehtävä uudelleen.

**Sisälämpötilan asettaminen**

Kun olet laittanut uuniin ruoan, jossa on paistolämpömittari, voit tehdä asetukset.

Sisälämpötilan näyttö uunin lämpötilanäytön vieressä on näytössä kaksiosainen. Vasemmalla näkyy lihan senhetkinen sisälämpötila, oikealla asetettu arvo, esim. 15>75 °C. Vasemmalla oleva senhetkinen lämpötila näytetään vasta lämpötilasta 10 °C alkaen.

1. Liitä paistolämpömittari uunissa vasemmalla olevaan pistokkeeseen ja sulje uunin luukku.  
Älä jätä johtoa puristuksiin!
2. Aseta toimintovalitsimella haluamasi uunitoiminto. Näytössä on merkittynä symboli  ja sisälämpötilan näyttö ilmestyy näyttöön, uunin lämpötilan viereen.
3. Aseta sisälämpötila valitsimella **-** tai **+**. Ehdotettu arvo on molempien valitsimien kohdalla 60 °C.
4. Aseta lämpötilanvalitsimella uunin lämpötila.  
Aseta lämpötilaksi korkeintaan 250 °C.  
Laitteet alkavat kuumentua muutaman sekunnin kuluttua.

Kun paistotuotteen asetettu sisälämpötila on saavutettu, kuuluu äänimerkki. Laitteet lakkaa kuumenemasta. Näytössä on tämänhetkinen sisälämpötila sama kuin asetettu lämpötila, esim. 75>75 °C.

Kytke laite pois päältä kiertämällä toimintovalitsin nolla-asentoon. Vedä paistolämpömittari pois uunitilassa olevasta pistokkeesta.

**⚠ Varoitus – Palovamman vaara!**

Uunitila, varusteet ja paistolämpömittari kuumenevat hyvin kuumiksi. Käytä aina patalappuja, kun otat kuumat varusteet ja paistolämpömittarin uunist.

**Muuttaminen ja keskeyttäminen**

Valitsimella **-** tai **+** voit muuttaa sisälämpötilan milloin tahansa. Muutos otetaan käyttöön muutaman sekunnin kuluttua.

Jos haluat keskeyttää toiminnon, vedä paistolämpömittari pois pistokkeesta ja paistettavasta tuotteesta. Laitteet kuumenee edelleen ilman sisälämpötilan mittausta.

Voit muuttaa uunitoiminnon ja uunitilan lämpötilan kyseisellä valitsimella milloin tahansa. Asetettu sisälämpötila pysyy voimassa.

**Eri elintarvikkeiden sisälämpötilat**

Älä käytä pakastettua elintarviketta. Taulukon tiedot ovat ohjearvoja. Ne riippuvat elintarvikkeiden laadusta ja ominaisuuksista.

Lisätietoja uunitoiminnosta ja lämpötilasta löydät käyttöohjeen lopusta. → "Testattu koekeittiössämme" sivulla 28

Elintarvike	Sisälämpötila °C
<b>Porsaanliha</b>	
Porsaan etuselkä	85-90
Porsaanfilee, medium	62-70
Porsaanseläke, täyskypsä	72-80
<b>Naudanliha</b>	
Naudanfilee tai paahtopaisti, englantilainen	45-52
Naudanfilee tai paahtopaisti, medium	55-62
Naudanfilee tai paahtopaisti, täyskypsä	65-75
<b>Vasikanliha</b>	
Vasikanpaisti tai etuselkä, vähärasvainen	75-80
Vasikanpaisti, lapa	75-80
Vasikanpotka	85-90
<b>Lampaanliha</b>	
Lampaanreisi, medium	60-65
Lampaanreisi, täyskypsä	70-80
Lampaansatula, medium	55-60

** Puhdistus**

Laitteesi pysyy kauan kauniina ja ehjänä, kun hoidat ja puhdistat sen huolellisesti. Neuvomme seuraavassa, kuinka hoidat ja puhdistat laitteesi oikealla tavalla.

**Soveltuvat puhdistusaineet**

Jotta eri pinnat eivät vahingoitu vääristä puhdistusaineista, noudata taulukon ohjeita. Laitteessasi ei välttämättä ole laitteen mallista riippuen kaikkia tässä mainittuja kohtia.

**Huomio!****Pintavauriot**

Älä käytä

- voimakkaita tai hankaavia puhdistusaineita,
- vahvasti alkoholipitoisia puhdistusaineita,
- kovia hankaustyynejä tai puhdistussieniä,
- painepesuria tai höyraysuihkua,
- lämpöpuhdistukseen tarkoitettuja erikoispuhdistusaineita.

Huuhtelee uudet sieniliinat huolellisesti ennen käyttöä.

**Ohje:** Suositeltavia puhdistus- ja hoitoaineita voit hankkia huoltopalvelusta. Noudata kunkin valmistajan ohjeita.

**⚠ Varoitus – Palovamman vaara!**

Laitte kuumenee hyvin kuumaksi. Älä kosketa uunitilan kuumia sisäpintoja tai kuumennuselementtejä. Anna laitteen jäähtyä aina. Pidä lapset poissa laitteen läheltä.

Alue	Puhdistus
<b>Laitteen ulkopuoli</b>	
Teräsetusivu	Kuuma astianpesuaineliuos: Puhdista talousliinalla ja kuivaa pehmeällä liinalla. Poista kalkki-, rasva-, tärkkelys- ja valkuaistahrat välittömästi. Tahrojen alle voi muodostua korroosioita.  Huoltopalvelusta tai alan liikkeistä on saatavana erityisiä ruostumattoman teräksen hoitoaineita, jotka soveltuvat lämpimille pinnoille. Levitä pinnalle hyvin ohut kerros hoitoainetta pehmeällä liinalla.
Muovi	Kuuma astianpesuaineliuos: Puhdista talousliinalla ja kuivaa pehmeällä liinalla. Älä käytä lasinpesuainetta tai puhdistuslastaa.
Maalatut pinnat	Kuuma astianpesuaineliuos: Puhdista talousliinalla ja kuivaa pehmeällä liinalla.
Ohjauspaneeli	Kuuma astianpesuaineliuos: Puhdista talousliinalla ja kuivaa pehmeällä liinalla. Älä käytä lasinpesuainetta tai puhdistuslastaa.
Luukun lasit	Kuuma astianpesuaineliuos: Puhdista talousliinalla ja kuivaa pehmeällä liinalla. Älä käytä puhdistuslastaa tai teräslankapesintä.
Luukun kahva	Kuuma astianpesuaineliuos: Puhdista talousliinalla ja kuivaa pehmeällä liinalla. Jos kalkinpoistoainetta pääsee luukun kahvaan, pyyhi se heti pois. Näitä tahroja ei saa muutoin enää poistettua.
<b>Laitteen sisäpuoli</b>	
Emalipinnat	Kuuma astianpesuaineliuos tai etikkavesi: Puhdista talousliinalla ja kuivaa pehmeällä liinalla. Liota kiinni palaneet ruoantähteet kostealla liinalla ja astianpesuaineliuoksella. Käytä pinttyneeseen likaan teräslankapesintä tai uuninpuhdistusainetta. <b>Huomio!</b> Älä käytä uuninpuhdistusainetta lämpimään uuniin. Seurauksena voi olla emalivaurioita. Poista jäämät uunitilasta ja laitteen luukusta huolellisesti ennen seuraavaa kuumennusta.  Jätä uuni puhdistuksen jälkeen auki, jotta se kuivuu. Käytä mieluiten puhdistustoimintoa. → "Puhdistustoiminto" sivulla 19 <b>Huomautus:</b> Elintarvikejäämistä voi muodostua valkoisia tahroja. Nämä ovat vaarattomia eivätkä ne vaikuta laitteen toimintaan. Poista ne tarvittaessa sitruunahapolla.
Uunilampun lasisuojaus	Kuuma astianpesuaineliuos: Puhdista talousliinalla ja kuivaa pehmeällä liinalla. Käytä pinttyneeseen likaan uuninpuhdistusainetta.

Luukun kehys	terästä: Käytä ruostumattoman teräksen puhdistusainetta. Noudata valmistajan ohjeita. Älä käytä ruostumattoman teräksen hoitoainetta.  muovia: Puhdista kuumalla astianpesuaineliuoksella ja talousliinalla. Kuivaa pehmeällä liinalla. Älä käytä lasinpesuainetta tai puhdistuslastaa. Irrota luukun kehys puhdistusta varten.
Ristikot	Kuuma astianpesuaineliuos: Liota ja puhdista talousliinalla tai harjalla.
Kannatinjärjestelmä	Kuuma astianpesuaineliuos: Puhdista talousliinalla tai harjalla. Älä poista voitelurasvaa kannatinkiskoista, puhdista ne mieluiten paikoilleen työnnettynä. Älä pese astianpesukoneessa.
Varusteet	Kuuma astianpesuaineliuos: Liota ja puhdista talousliinalla tai harjalla. Käytä pinttyneeseen likaan teräslankapesintä.

**Huomautuksia**

- Laitteen etupuolella esiintyy pieniä värjeroja eri materiaalien kuten lasin, muovin tai metallin takia.
- Luukun lasin varjot, jotka näyttävät raidoilta, ovat uunivalon heijastumia.
- Emali kovetetaan erittäin korkeissa lämpötiloissa. Siinä voi syntyä vähäisiä värimuutoksia. Se on normaalia, eikä se vaikuta mitenkään toimintaan. Ohuiden peltien reunoja ei voida täysin emaloida. Siksi ne voivat olla karheita. Tämä ei heikennä korroosiosuojaa.

**Laitteen pitäminen puhtaana**

Pidä laite aina puhtaana ja poista tahrat välittömästi, jotta laitteeseen ei muodostu pinttyynyttä likaa.

**⚠ Varoitus – Palovaara!**

Irralliset ruoantähteet, rasva ja paistoliemi voi syttyä palamaan. Poista ennen käyttöä karkea lika uunitilasta, lämmityselementeistä ja varusteista.

**Ohjeita**

- Puhdista uunitila jokaisen käytön jälkeen. Siten lika ei pala kiinni.
- Poista kalkki-, rasva-, tärkkelys- ja valkuaistahrat aina välittömästi.
- Käytä hyvin kosteiden kakkujen leipomiseen uunipannua.
- Käytä paistamiseen sopivaa astiaa, esim. paistovuokaa.


## Puhdistustoiminto

Puhdista uunitila puhdistustoiminnolla "Itsepuhdistus". Valittavanasi on kolme puhdistustehoa.

Teho	Puhdistusaste	Aika
1	kevyt	n. 1 tunti 15 minuuttia
2	keskimääräinen	n. 1 tunti 30 minuuttia
3	intensiivinen	n. 2 tuntia


Mitä runsaampaa ja pinttyneempää lika on, sitä suurempi pitää puhdistustehon olla. Uunitilan puhdistus kahden, kolmen kuukauden välein riittää. Tarvittaessa voit puhdistaa myös useammin. Puhdistus kuluttaa vain noin 2,5 - 4,8 kilowattia.

### Huomautuksia

- Laitteen luukku lukittuu turvallisuussyistä, kun tietty lämpötila on saavutettu. Luukun saa avattua vasta, kun lukitusymboli  näytössä sammuu.
- Uunivalo ei pala puhdistustoiminnon aikana.

### Varoitus

#### Palovamman vaara!

- Uunitila kuumenee puhdistustoiminnon aikana hyvin kuumaksi. Älä avaa laitteen luukkua. Anna laitteen jäähtyä. Pidä lapset poissa laitteen läheltä.
-  Laitteen ulkopinta kuumenee puhdistustoiminnon aikana hyvin kuumaksi. Älä kosketa laitteen luukkua. Anna laitteen jäähtyä. Pidä lapset poissa laitteen läheltä.

### Varoitus

#### Terveysvahinkojen vaara!

Puhdistustoiminto kuumentaa uunitilan hyvin kuumaksi, jolloin paistamisesta, grillauksesta ja leivonnasta jääneet jäämät poltetaan. Tällöin vapautuu höyryjä, jotka voivat ärsyttää limakalvoja. Tuuleta keittiötä perusteellisesti puhdistustoiminnon kuluessa. Älä oleskele huoneessa pitkää aikaa. Pidä lapset ja lemmikkieläimet poissa laitteen läheltä. Noudata ohjeita myös, kun kyseessä on ajastettu käyttö ja päättymisaika on siirretty myöhäisemmäksi.

## Ennen puhdistustoimintoa

Uunin pitää olla tyhjä. Poista varusteet, astiat ja ristikot uunist. Ohjeet ristikoiden irrottamiseen löydät kyseisestä luvusta. → "Ristikot" sivulla 20

Puhdista laitteen luukku ja uunitilan reunat tiivisteen alueelta. Älä hankaa tai irrota tiivistettä!

Puhdista luukun sisälasi kuumalla astianpesuaineliuoksella ja talousliinalla. Kuivaa pehmeällä liinalla. Käytä pinttyneeseen likaan uuninpuhdistusainetta.

### Varoitus

#### Palovaara!


- Irralliset ruoantähteet, rasva ja paistoliemi voivat syttyä itsepuhdistuksen aikana palamaan. Poista karkea lika uunitilasta aina ennen kuin käynnistät itsepuhdistuksen. Älä puhdista varusteita puhdistustoiminnon mukana.

- Laitteen ulkopinta kuumenee puhdistustoiminnon aikana hyvin kuumaksi. Älä ripusta palavia esineitä, esim. keittiöpyyhkeitä luukun kahvaan. Pidä laitteen etupuoli vapaana. Pidä lapset poissa laitteen läheltä.
- Jos luukun tiiviste on vaurioitunut, luukun alueelta purkautuu korkea kuumuus. Älä hankaa tai irrota tiivistettä. Älä käytä laitetta, jos tiiviste on vaurioitunut tai tiiviste puuttuu.

## Puhdistustoiminnon säätäminen


Ennen kuin kytket puhdistustoiminnon päälle varmista, että olet noudattanut kaikkia ennakkovalmisteluja koskevia ohjeita.

Kunkin puhdistustehon toiminta-aika on asetettu ennakkoon kiinteästi eikä sitä voi muuttaa.


1. Aseta toimintovalitsimella itsepuhdistus .
2. Aseta puhdistusteho lämpötilanvalitsimella. Näyttöön ilmestyy jokaisen tehon kohdalle toiminta-aika.

Puhdistustoiminto käynnistyy muutaman sekunnin kuluttua. Toiminta-ajan kuluminen näkyy näytössä.


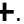
Tuuleta keittiötä puhdistustoiminnon kuluessa.

Laitteen luukku lukittuu pian käynnistyksen jälkeen. Näyttöön ilmestyy symboli .

Kun puhdistustoiminto on päättynyt, kuuluu merkkiääni. Näytössä näkyy toiminta-ajan kohdalla nolla. Kytke laite pois päältä kiertämällä toimintovalitsin nolla-asentoon.

Laitteen luukun saa avattua vasta, kun uunitila on jäähtynyt riittävästi ja lukitusymboli  sammuu.

### Päättymisajan siirtäminen

Voit siirtää päättymisajan myöhäisemmäksi. Näppää ennen käynnistystä valitsinta , kunnes näytössä on merkittynä päättymisen symboli. Siirrä päättymistä myöhemmäksi valitsimella .

Laite siirtyy käynnistyksen jälkeen odotustilaan.

### Muuttaminen ja keskeyttäminen

Kun toiminto on käynnistynyt, puhdistustehoa ei voi enää muuttaa.

Päättymisaikaa voidaan muuttaa niin kauan, kuin laite on odotustilassa.

Jos haluat keskeyttää puhdistustoiminnon, kytke laite pois päältä kiertämällä toimintovalitsin nolla-asentoon.

Laitteen luukku pysyy lukittuna, kunnes uunitila on jäähtynyt riittävästi ja lukitusymboli näytössä sammuu.

## Puhdistustoiminnon jälkeen

Anna uunitilan jäähtyä kunnolla. Pyyhi jäljelle jäänyt tuhka uunitilasta ja laitteen luukun alueelta kostealla liinalla.

Asenna ristikot takaisin paikoilleen.

**Huomautus:** Jos likaantuminen on ollut hyvin runsasta, emalipinnoille voi jäädä valkoisia jälkiä. Ne ovat elintarvikkeista jääneitä jälkiä, eivätkä ne ole haitallisia. Niillä ei ole vaikutusta toimintaan. Tarvittaessa voit poistaa jäämät sitruunahapolla.

## Ristikot

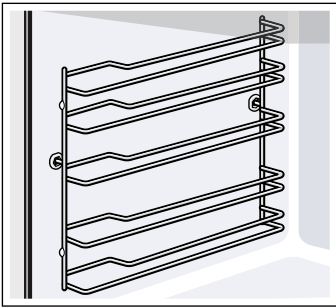
Laitteesi pysyy kauan kauniina ja toimintakunnossa, kun hoidat ja puhdistat sen huolellisesti. Tästä löydät ohjeet ristikoiden irrottamisesta ja puhdistamisesta.

### Ristikoiden irrotus ja asennus

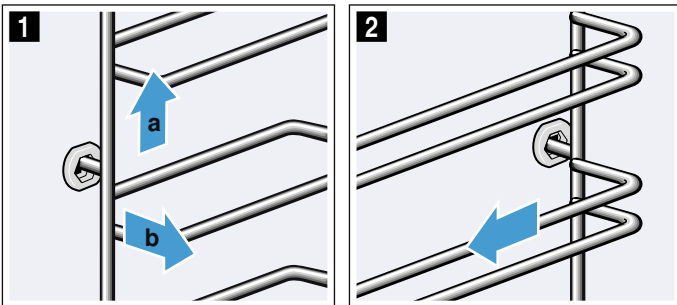
#### ⚠ Varoitus – Palovamman vaara!

Ristikot kuumenevat hyvin kuumiksi. Älä kosketa kuumia ristikkoita. Anna laitteen jäähtyä aina. Pidä lapset poissa laitteen läheltä.

#### Ristikoiden irrotus



1. Nosta ristikkoa edestä hiukan **a** ja ota pois paikaltaan **b** (kuva **1**).
2. Vedä sen jälkeen koko ristikko eteenpäin ja ota se pois paikaltaan (kuva **2**).



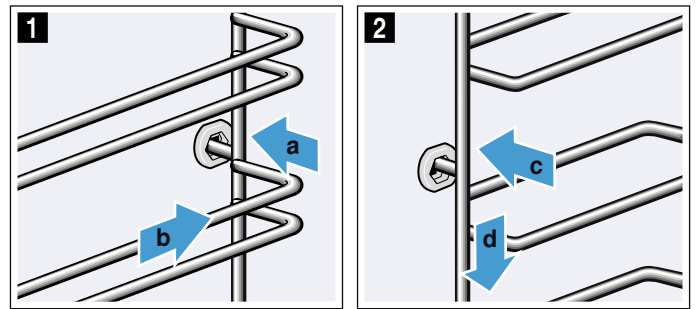
Puhdista ristikot astianpesuaineella ja astianpesusienellä. Poista kiinni tarttunut lika harjalla.

#### Ristikoiden asennus

Ristikot sopivat vain oikealle tai vasemmalle. Varmista, että molempien ristikoiden kaarevat tangot ovat edessä.

1. Aseta ristikko ensin keskelle takimmaista holkkia **a** siten, että ristikko on uunitilan seinää vasten ja paina sitten taaksepäin **b** (kuva **1**).

2. Aseta ristikko sitten etummaiseen holkkiin **c** siten, että ristikko on myös tässä uunitilan seinää vasten ja paina sitten alaspäin **d** (kuva **2**).



## Laitteen luukku

Laitteesi pysyy kauan kauniina ja toimintakunnossa, kun hoidat ja puhdistat sen huolellisesti. Tästä löydät ohjeet laitteen luukun irrottamisesta ja puhdistamisesta.

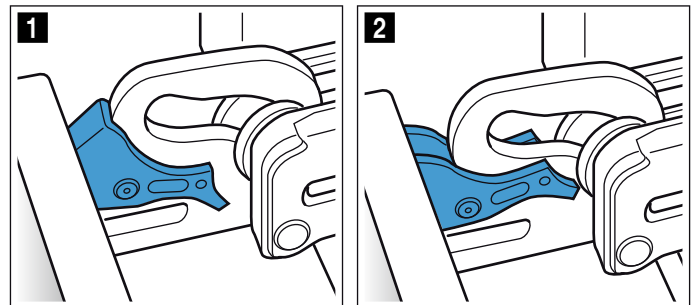
### Laitteen luukun irrotus ja asennus

Voit ottaa laitteen luukun pois paikaltaan puhdistamista ja luukun lasien irrottamista varten.

Laitteen luukun saranoissa on sulkuvipu.

Kun sulkuvivut on käännetty kiinni (kuva **1**), laitteen luukku on lukittu. Sitä ei voi ottaa pois paikaltaan.

Kun sulkuvivut on käännetty auki laitteen luukun irrottamista varten (kuva **2**), sarat on lukittu. Ne eivät pääse napsahtamaan kiinni.



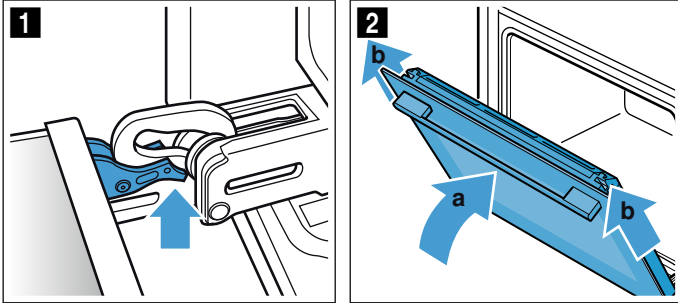
#### ⚠ Varoitus

##### Loukkaantumisvaara!

- Kun saranoiden lukitus on avattu, ne voivat napsahtaa kovalla voimalla kiinni. Varmista, että sulkuvivut on käännetty aina kokonaan kiinni, tai laitteen luukku irrotettaessa kokonaan auki.
- Laitteen luukun saranat liikkuvat, kun luukku avataan ja suljetaan, ja ne voivat takerrella. Älä tartu saranoiden alueelle.

### Laitteen luukun irrotus

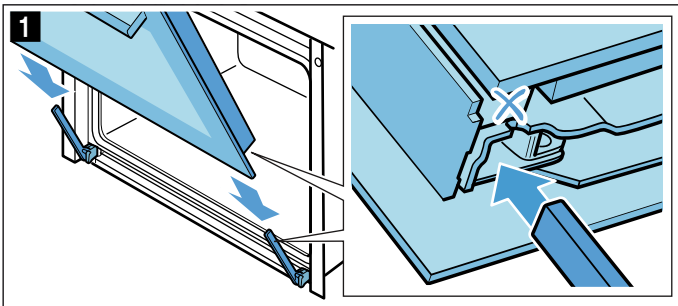
1. Avaa laitteen luukku kokonaan auki ja paina sitä laitteen suuntaan.
2. Käännä molemmat sulkuvivut vasemmalta ja oikealla auki (kuva 1).
3. Sulje laitteen luukku vasteeseen saakka **a**. Tartu luukkuun molemmiin käsin vasemmalta ja oikealta **b** ja vedä ylöspäin pois paikaltaan (kuva 2).



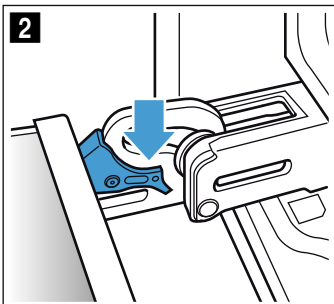
### Laitteen luukun asennus

Asenna laitteen luukku takaisin paikalleen päinvastaisessa järjestyksessä.

1. Varmista laitteen luukku asentaessasi, että asetat molemmat saranat aukkoon suoraan (kuva 1). Aseta molemmat saranat alhaalla ulkolasille ja käytä näitä ohjaimina. Varmista, että saranat työntyvät oikeisiin aukkoihin. Niiden pitää työntyä paikoilleen kevyesti ja ilman vastusta. Jos tunnet vastusta, tarkasta, ovatko saranat oikeissa aukoissa.



2. Avaa laitteen luukku kokonaan auki. Käännä molemmat sulkuvivut taas kiinni (kuva 2).

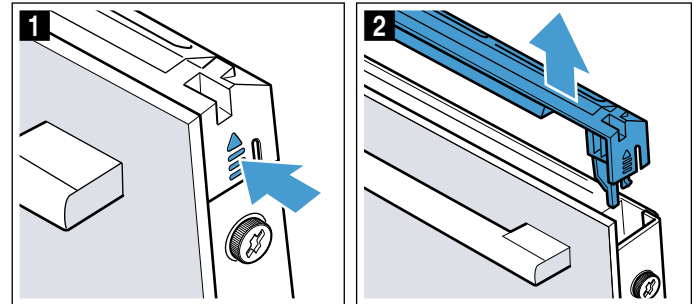


3. Sulje uuninluukku.

### Luukun suojuksen irrotus

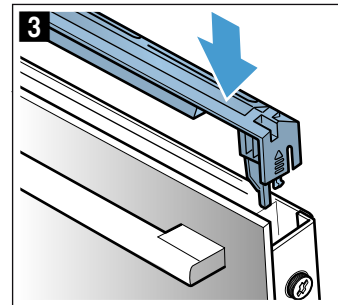
Luukun suojuksen teräsosan väri voi muuttua. Voit irrottaa suojuksen perusteellista puhdistusta varten. → "Puhdistus" sivulla 17

1. Avaa laitteen luukku hiukan.
2. Paina suojusta vasemmalta ja oikealta (kuva 1).
3. Irrota suojus (kuva 2). Sulje laitteen luukku varovasti.



**Huomautus:** Puhdista suojuksessa oleva teräsosa teräksenpuhdistusaineella. Puhdista luukun suojuksen muut osat astianpesuaineliuoksella ja pehmeällä liinalla.

4. Avaa laitteen luukku taas hiukan. Laita suojus paikalleen ja paina se kiinni, kunnes se lukittuu kuuluvasti paikalleen (kuva 3).



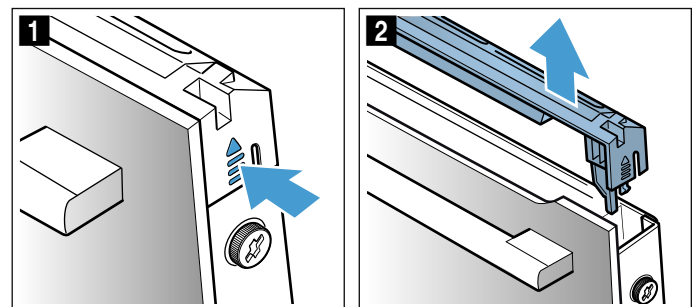
5. Sulje laitteen luukku.

### Luukun lasien irrotus ja asennus

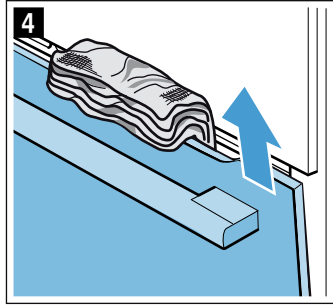
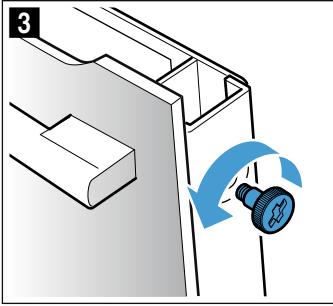
Voit irrottaa laitteen luukun lasit puhdistamisen helpottamiseksi.

#### Irrottaminen laitteesta

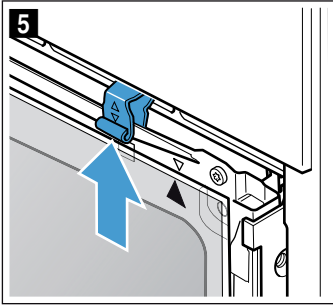
1. Avaa laitteen luukku hiukan.
2. Paina suojusta vasemmalta ja oikealta (kuva 1).
3. Irrota suojus (kuva 2).



4. Löystytä laitteen luukussa vasemmalla ja oikealla olevat ruuvit ja ota pois paikoiltaan (kuva 3).
5. Ennen kuin suljet luukun, aseta useaan kertaan taiteltu keittiöliina luukun väliin (kuva 4). Vedä etulasi ylöspäin pois paikaltaan ja aseta se luukun kahva alaspäin tasaiselle alustalle.



6. Paina välilasin yläosassa olevia molempia pidikkeitä ylöspäin, älä ota niitä pois paikoiltaan (kuva 5). Pidä lasista toisella kädellä kiinni. Ota lasi pois paikaltaan.



Puhdista lasit lasinpesuaineella ja pehmeällä liinalla.

### ⚠ Varoitus

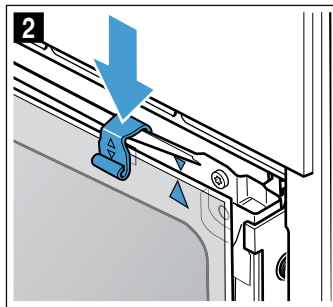
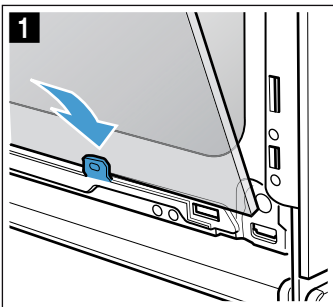
#### Loukkaantumiswaara!

- Laitteen luukun naarmuuntunut lasi voi särkyä. Älä käytä puhdistuslastaa, voimakkaita tai hankaavia puhdistusaineita.
- Laitteen luukun saranat liikkuvat, kun luukku avataan ja suljetaan, ja ne voivat takerrella. Älä tartu saranoiden alueelle.

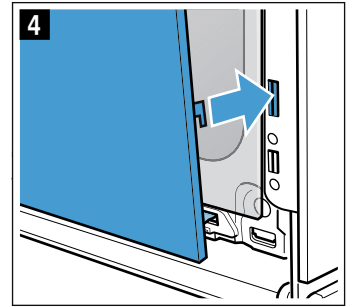
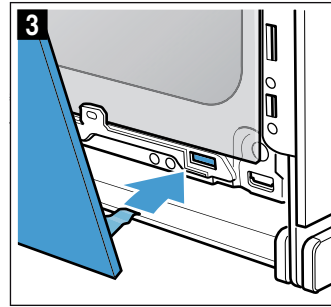
#### Asennus laitteessa

Varmista sisälasia asentaessasi, että nuoli on oikealla ylhäällä lasissa ja on yhteneväinen levyssä olevan nuolen kanssa.

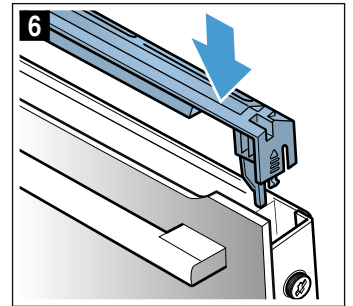
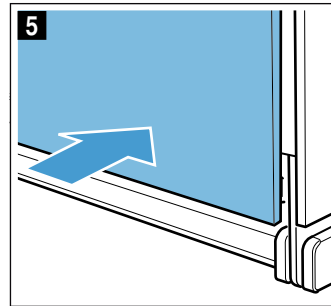
1. Aseta välilevy alhaalla pidikkeeseen (kuva 1) ja paina ylhäältä paikalleen.
2. Paina molemmat pidikkeet alas (kuva 2).



3. Ohjaa etulasi alhaalta pidikkeisiin (kuva 3).
4. Sulje etulasi, kunnes molemmat ylemmät hakaset ovat aukkoa vasten (kuva 4).



5. Paina etulasi alaspäin kunnes se lukittuu kuuluvasti paikalleen (kuva 5).
6. Avaa laitteen luukku taas vähän ja poista keittiöliina.
7. Kierrä vasemmalla ja oikealla olevat ruuvit taas kiinni.
8. Laita suojus paikalleen ja paina se kiinni kuuluvaan lukitukseen saakka (kuva 6).



9. Sulje laitteen luukku.

#### Huomio!

Käytä uunia vasta, kun lasit ovat oikein paikoillaan.

## Mitä tehdä häiriön sattuessa?

Jos häiriöitä esiintyy, kyseessä on usein vain pikkuseikka. Ennen kuin soitat huoltopalveluun, yritä poistaa häiriö itse taulukon ohjeiden avulla.

### Toimintahäiriöiden korjaaminen itse

Voit usein korjata laitteen tekniset häiriöt helposti itse.

Jos joku ruoka ei onnistu parhaalla mahdollisella tavalla, katso käyttöohjeen lopussa olevia vihjeitä ja ohjeita. → "Testattu koekeittiössämme" sivulla 28

Häiriö	Mahdollinen syy	Aputoimenpide/ohjeet
Laite ei toimi.	Sulake palanut. Sähkökatko	Tarkasta sulakerasiassa oleva sulake. Tarkasta, palaako keittiön lamppu tai toimivatko muut laitteet keittiössä.
Näytössä vilkkuu kellonaika.	Sähkökatko.	Aseta kellonaika uudelleen.
Laitetta ei voida säätää. Näytössä palaa avainsymboli tai <b>SARFE</b> .	Lapsilukko on aktivoitu.	Deaktivoi lapsilukko painamalla n. 4 sekunnin ajan valitsinta, jossa on avainsymboli.
Laitteen luukku ei saa avattua. Symboli palaa avainsymboli.	Laitteen luukku on lukittu lapsilukolla.	Deaktivoi lapsilukko painamalla n. 4 sekunnin ajan valitsinta, jossa on avainsymboli. Lukitus voidaan kytkeä perusasetuksissa pois päältä.
Laitteen luukku ei saa avattua. Näytössä palaa lukkosymboli  .	Laitteen luukku on lukittu puhdistustoiminnon takia.	Odota, kunnes uunitila on jäähtynyt ja lukkosymboli  sammuu.
Kun käyttötapa on kytketty päälle, näytössä vilkkuu <b>h</b> .	Laite ei ole jäähtynyt riittävästi.	Kytke laite pois päältä, anna sen jäähtyä ja kytke käyttötapa uudelleen päälle.
Laite ei kuumene. Näytössä vilkkuu kaksoispiste. Useissa laitteissa näyttöön ilmestyy lisäksi <b>d</b> .	Esittelytila on aktivoitu.	Irrota laite hetkeksi sähköverkosta (kytke sulake sulakerasiassa pois päältä) ja deaktivoi sitten esittelytila n. 5 minuutin kuluessa asettamalla perusasetus <b>c 13</b> tai <b>cb</b> arvoon <b>0</b> . → "Perusasetukset" sivulla 15

### **Varoitus – Loukkaantumisvaara!**

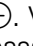
Epäasianmukaiset korjaukset ovat vaarallisia. Älä yritä korjata laitetta itse. Korjaukset saa suorittaa vain asianmukaisen koulutuksen saanut huoltoteknikko. Jos laite on rikki, ota yhteys huoltopalveluun.

### **Varoitus – Sähköiskun vaara!**

Epäasianmukaiset korjaukset ovat vaarallisia. Vain koulutukseemme osallistunut huoltopalvelun teknikko saa tehdä korjauksia ja vaihtaa vaurioituneita liitäntäjohtoja. Jos laite on rikki, irrota verkkopistoke tai

kytke sulake sulakerasiassa pois päältä. Soita huoltopalveluun.

### Virheilmoitukset näytössä

Jos näyttöön ilmestyy virheilmoitus, jossa on "E", esim. **E05-32**, näppää valitsinta . Virheilmoitus nollataan. Aseta kellonaika tarvittaessa uudelleen.

Jos häiriö poistui eikä ilmaannu heti uudelleen, voit käyttää laitetta taas tavanomaiseen tapaan. Jos virheilmoitus tulee näyttöön uudelleen, soita huoltopalveluun ja ilmoita heille tarkka virheilmoitus ja laitteesi mallinumero (E-Nr.). → "Huoltopalvelu" sivulla 24

### Maksimi käyttöaika

Jos laitteen asetuksia ei muuteta useampaan tuntiin, laite lakkaa automaattisesti kuumentamasta. Näin estetään tahaton jatkuva käyttö.

Maksimi käyttöaika riippuu laitteen eri asetuksista.

#### Maksimi käyttöaika saavutettu

Näyttöön ilmestyy **FB**.

Kierrä toimintovalitsin nolla-asentoon. Voit tehdä tarvittaessa uudet asetukset.

**Ohje:** Jotta laite ei kytkeydy tahtomattasi pois päältä, esimerkiksi hyvin pitkien valmistusaikojen kuluessa, aseta laitteelle toiminta-aika. Laite kuumentaa, kunnes asetettu toiminta-aika on kulunut loppuun.

## Uunin katossa olevan uunilampun vaihto

Palanut uunilamppu on vaihdettava uuteen. Lämmönkestäviä 230 V:n halogeenilamppuja, 25 W, on saatavana huoltopalvelusta tai alan liikkeistä.

Tartu halogeenilamppuun kuivalla liinalla. Se pidentää lampun käyttöikä. Käytä vain näitä lampuja.

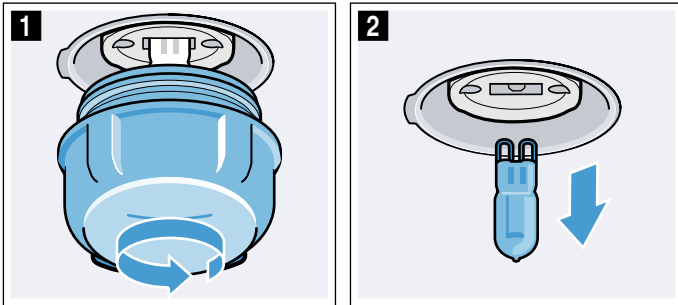
### **⚠ Varoitus – Sähköiskun vaara!**

Uunilamppua vaihdettaessa on lampunkantojen liitännöissä sähkövirtaa. Irrota ennen vaihtamista verkkopistoke tai kytke sulake sulakerasiassa pois päältä.

### **⚠ Varoitus – Palovamman vaara!**

Laitte kuumenee hyvin kuumaksi. Älä kosketa uunitilan kuumia sisäpintoja tai kuumennuselementtejä. Anna laitteen jäähtyä aina. Pidä lapset poissa laitteen läheltä.

1. Laita vahinkojen välttämiseksi kylmään uuniin keittiöpöyhe.
2. Irrota lasisuoja vasemmalle kiertäen (kuva **1**).
3. Vedä lamppu pois paikaltaan - älä kierrä (kuva **2**). Aseta uusi lamppu paikalleen, kiinnitä huomiota tappien asentoon. Paina lamppu kunnolla paikalleen.



4. Kierrä lasisuoja taas paikalleen. Laitemallista riippuen lasisuojuksessa on tiivisterengas. Aseta tiivisterengas takaisin paikalleen ennen kuin kierrät lasisuojuksen kiinni.
5. Ota keittiöpöyhe pois ja kytke sulake päälle.

## **Huoltopalvelu**

Jos laitteesi täytyy korjata, käänny huoltopalvelumme puoleen. Löydämme varmasti sopivan ratkaisun, jolloin vältyt myös huoltoteknikon turhilta käynneiltä.


### **Mallinumero ja sarjanumero**

Ilmoita soittaessasi laitteen täydellinen mallinumero (E-Nr.) ja sarjanumero (FD-Nr.), jotta saat heti pätevät neuvot. Tyyppikilpi numeroineen löytyy, kun avaat laitteen luukun.

Eräissä laitteissa, joissa on höyrytoiminto, tyyppikilpi löytyy etulevyn takaa.

E-Nr:	FD:	Z-Nr:
Type:		

Jotta löydät tiedot tarvittaessa helposti, voit kirjoittaa laitteesi tiedot ja huoltopalvelun puhelinnumeron tähän.

E-Nr.	FD-Nr.
<b>Huoltopalvelu</b> 	

Ota huomioon, että huoltopalvelun asentajan käynti käyttövirheen takia aiheuttaa sinulle kustannuksia myös takuuaikana.

Kaikkien maiden yhteystiedot löydät oheisesta huoltoliikeluettelosta.

### **Korjaustilaus ja neuvonta häiriötilanteissa**

**FIN** 020 751 0700  
Lankapuhelimesta 8,28 snt/puhelu + 7 snt/  
min (alv 24%) Matkapuhelimesta 8,28 snt/  
puhelu + 17 snt/min (alv 24%)

Luota valmistajan osaamiseen. Näin varmistat, että kodinkoneesi korjaa koulutettu huoltoteknikko, joka käyttää koneeseen tarkoitettuja alkuperäisiä varaosia.



## Ohjelmat

Ohjelmien avulla voit valmistaa ruokia vaivattomasti. Sinä valitset ohjelman, ja laite ottaa käyttöön optimaaliset asetukset sitä varten.

Jotta tulos olisi hyvä, uunitila ei saa olla liian kuuma. Anna uunitilan jäähtyä ja käynnistä ohjelma vasta sitten.

### Astia

Ota huomioon astian valmistajan ohjeet.

#### Sopiva astia:

Käytä astiaa, joka kestää kuumuutta lämpötilaan 300 °C saakka.

Parhaiten sopivat lasiset tai keraamista lasia olevat astiat. Grillin lämpö pääsee vaikuttamaan lasikannen läpi ja paisti saa kauniin rapean pinnan.

Teräksiset paistovuokat soveltuvat vain varauksin. Kiiltävä pinta heijastaa lämpösäteilyn voimakkaasti. Ruoka ruskistuu vähemmän ja liha kypsyy vähemmän. Jos käytät teräksistä paistovuokaa, poista kansi ohjelman päättymisen jälkeen. Grillaa lihaa grilliteholla 3 vielä 8 - 10 minuuttia.

Jos käytät paistovuokaa, joka on emaloitua terästä, valurautaa tai alumiinipainealua, ruoka ruskistuu alhaalta päin voimakkaammin. Lisää hiukan enemmän nestettä.

**Ohje:** Jos paistin kastike on liian vaaleaa tai tummaa, lisää seuraavalla kerralla nestettä vähemmän tai enemmän.

#### Sopimattomat astiat:

Vaaleaa, kiiltävää alumiinia, lasittamatonta savea tai muovia olevat tai muovisilla kädensijoilla varustetut astiat eivät ole sopivia.

#### Astian koko:

Paistin tulee peittää astian pohjasta noin kaksi kolmasosaa. Siten saat herkullisen paistoliemen.

Lihan ja kannen väliin pitää jäädä vähintään 3 cm. Liha voi turvota paistamisen aikana.

### Ruoan valmistaminen

Käytä pakastettuja ruokia suoraan pakastimesta. Käytä liharuokiin tuoreita elintarvikkeita, mieluiten jääkaappilämpötilasta.

**Ohje:** Hyvin vähärasvaisesta lihasta tulee mehukkaampaa, kun laitat sen päälle pekoniviipaleita.

Punnitse paino. Tarvitset painoa säätöjä varten. Aseta aina seuraavaksi korkein paino.

Aseta astia rutilälle. Laita astia aina kylmään uuniin.

### Ohjelmat

Kun paisti on valmis, se saa vetäytyä vielä 10 minuuttia pois päältä kytketyssä, suljetussa uunissa. Siten lihaneste jakautuu paremmin.

**Huomautus:** Painoalue on tietoisesti rajallinen. Tätä suuremmille elintarvikemäärille ei aina ole käytettävissä sopivaa astiaa, ja kypsennystulos ei olisi enää oikea.

Ohjelma	Elintarvike	Astia	Paino kg	Nesteen lisääminen	Kannatinkorkeus	Asetettava paino	Huomautuksia
01 Pizza, ohut pohja	Pakastettu, esi-paistettu	Uunipannu ja leivinpaperi	0,28-0,4	Ei	3	Kokonaispaino	Uunin pitää olla aloitettaessa kylmä. Noudata toisen pizzan kohdalla pakkauksessa olevia ohjeita.
02 Pizza, paksu pohja	Pakastettu, esi-paistettu	Uunipannu ja leivinpaperi	0,28-0,6	Ei	3	Kokonaispaino	Uunin pitää olla aloitettaessa kylmä. Noudata toisen pizzan kohdalla pakkauksessa olevia ohjeita.
03 Lasagne	Pakaste	Alkuperäispakkaus	0,3-1,2	Ei	3	Kokonaispaino	-
04 Ranskalaiset perunat	Pakaste	Uunipannu ja leivinpaperi	0,2-0,75	Ei	3	Kokonaispaino	Aseta vierekkäin uunipannuun.
05 Paistovalmiit sämpylät	Pakastettu, esi-paistettu	Uunipannu ja leivinpaperi	0,1-0,8	Ei	3	Kokonaispaino	-
06 Perunagradiini	-	Uunivuoka ilman kantta	0,5-3,0	Ei	2	Kokonaispaino	-
07 Pastapaistos	Esikypsennetty pasta	Uunivuoka ilman kantta	0,4-3,0	Ei	2	Kokonaispaino	-
08 Uuniperunat, kokonaiset	Kuorimattomat, jauhoiset perunat	Uunipannu	0,3-1,5	Ei	3	Kokonaispaino	-


Ohjelma	Elintarvike	Astia	Paino kg	Nesteen lisääminen	Kannatinkorkeus	Asetettava paino	Huomautuksia	
09	<b>Vihannespata</b>	Kasvisruoka	Korkea kannellinen paistovuoka	0,5-2,5	Reseptin mukaan	2	Kokonaispaino	Leikkaa pitkän kypsennysajan vaativat vihannekset (esim. porkkanat) pienemmiksi paloiksi kuin vihannekset, joiden kypsennysaika on lyhyt (esim. tomaatit)
10	<b>Lihapata</b>	-	Korkea kannellinen paistovuoka	0,5-3,0	Reseptin mukaan	2	Kokonaispaino	Älä ruskista lihaa ennalta
11	<b>Gulassi</b>	Kuutioitua naudan- tai sianlihaa vihannesten kera	Korkea kannellinen paistovuoka	0,5-2,5	Reseptin mukaan	2	Kokonaispaino	Laita liha pohjalle ja peitä se vihanneksilla. Älä ruskista lihaa ennalta
12	<b>Kala</b> , kokonainen	Paistovalmis, maustettu	Kannellinen paistovuoka	0,3-1,5	Peitä vuoan pohja	2	Kalan paino	-
13	<b>Broileri</b> , ilman täytettä	Paistovalmis, maustettu	Paistovuoka ja lasikansi	0,6-2,5	Ei	2	Broilerin paino	Laita astiaan rintapuoli ylöspäin
14	<b>Broilerinpalat</b>	Paistovalmis, maustettu	Kannellinen paistovuoka	0,1-0,8	Peitä vuoan pohja	2	Painavimman palan paino	-
15	<b>Kalkkunanrinta</b>	Yhtenä kappaleena, maustettu	Paistovuoka ja lasikansi	0,5-2,5	Peitä vuoan pohja, lisää halutessasi joukkoon enint. 250 g vihanneksia	2	Kalkkunanrintan paino	-
16	<b>Ankka</b> , ilman täytettä	Paistovalmis, maustettu	Paistovuoka ilman kantta	1,0-4,5	Ei	2	Ankan paino	-
17	<b>Hanhi</b> , ilman täytettä	Paistovalmis, maustettu	Paistovuoka ilman kantta	2,5-3,5	Ei	2	Hanhen paino	-
18	<b>Naudan patapaisti</b>	esim. etuselkä, lapa, sisäpaisti tai saksal. hapanpaisti	Kannellinen paistovuoka	0,5-2,5	Peitä liha lähes kokonaan nesteellä	2	Lihan paino	Älä ruskista lihaa ennalta
19	<b>Paahtopaisti</b> , medium	Paistovalmis, maustettu	Paistovuoka ilman kantta	0,5-2,5	Ei	2	Lihan paino	Älä ruskista lihaa ennalta, laita astiaan rasvapuoli ylöspäin
20	<b>Naudanlihakääryleet</b>	Täytteenä vihanneksia tai lihaa	Kannellinen paistovuoka	0,5-2,5	Peitä kääryleet lähes kokonaan, esim. lihaliemellä tai vedellä	2	Kaikkien täytettyjen kääryleiden paino	Älä ruskista lihaa ennalta
21	<b>Lihamureke</b> , tuore	Mureketaikina naudan-, sian- tai lampaanlihasta	Kannellinen paistovuoka	0,5-2,5	Ei	2	Paistin paino	Älä ruskista lihaa ennalta
22	<b>Lampaanreisi</b> , medium	Luuton, maustettu	Kannellinen paistovuoka	0,5-2,5	Peitä vuoan pohja, lisää halutessasi joukkoon enint. 250 g vihanneksia	2	Lihan paino	Älä ruskista lihaa ennalta
23	<b>Lampaanreisi</b> , täyskypsä	Luuton, maustettu	Kannellinen paistovuoka	0,5-2,5	Peitä vuoan pohja, lisää halutessasi joukkoon enint. 250 g vihanneksia	2	Lihan paino	Älä ruskista lihaa ennalta
24	<b>Vasikanpaisti</b> , marmoroitunut	esim. selys tai ulkopaisti	Kannellinen paistovuoka	0,5-3,0	Peitä vuoan pohja, lisää halutessasi joukkoon enint. 250 g vihanneksia	2	Lihan paino	Älä ruskista lihaa ennalta

Ohjelma	Elintarvike	Astia	Paino kg	Nesteen lisääminen	Kannatinkorkeus	Asetettava paino	Huomautuksia
<b>25 Vasikanpaisti</b> , vähärasvainen	esim. ulkofilee tai sisäpaisti	Kannellinen paistovuoka	0,5-2,5	Peitä vuolan pohja, lisää halutessasi joukkoon enint. 250 g vihanneksia	2	Lihan paino	Älä ruskista lihaa ennalta
<b>26 Kauriinreisi</b>	Luuton, suolattu	Kannellinen paistovuoka	0,5-2,0	Peitä vuolan pohja, lisää halutessasi joukkoon enint. 250 g vihanneksia	2	Lihan paino	-
<b>27 Kaniini</b> , kokonainen	Paistovalmis, sisäältä maustettu	Paistovuoka ja lasikansi	1,0-2,5	Peitä vuolan pohja, lisää halutessasi joukkoon enint. 250 g vihanneksia	2	Lihan paino	-
<b>28 Porsaan etuselkä</b>	Luuton, maustettu	Paistovuoka ja lasikansi	0,5-3,0	Peitä vuolan pohja, lisää halutessasi joukkoon enint. 250 g vihanneksia	2	Lihan paino	Älä ruskista lihaa ennalta
<b>29 Porsaanpaisti</b> , kamaralla	esim. lapa, maustettu kamaraan tehty viillot	Paistovuoka ja lasikansi	0,5-3,0	Peitä vuolan pohja, lisää halutessasi joukkoon enint. 250 g vihanneksia	2	Lihan paino	Laita astiaan rasvapuoli ylöspäin, suolaa kamara kunnolla
<b>30 Porsaanfilee</b>	Maustettu	Paistovuoka ja lasikansi	0,5-2,5	Peitä vuolan pohja, lisää halutessasi joukkoon enint. 250 g vihanneksia	2	Lihan paino	Älä ruskista lihaa ennalta

## Ohjelman asettaminen

Laite valitsee puolestasi optimaalisen uunitoiminnon ja ajan ja lämpötilan asetuksen. Sinun tarvitsee asettaa vain paino.

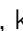

Paino voidaan asettaa vain ennalta määrätyle painoalueelle.

1. Aseta toimintovalitsin kohtaan Ohjelmat .
2. Aseta haluamasi ohjelma valitsimella **+** tai **-**.
3. Aseta lämpötilanvalitsimella ruoan paino. Ohjelma käynnistyy muutaman sekunnin kuluttua. Toiminta-ajan kulumisen näkyy näytössä.

Kun ohjelma on päättynyt, kuuluu merkkiäni. Näytössä näkyy toiminta-ajan kohdalla nolla.

Jos olet kypsennystulokseen tyytyväinen, kytke laite pois päältä kiertämällä toimintovalitsin nolla-asentoon.

### Ohjelman kesto

Voit hakea asettamasi ohjelman keston näyttöön. Näppää ennen käynnistystä valitsinta , kunnes näytössä on merkittynä toiminta-ajan symboli. Näppää uudelleen valitsinta , kunnes näytössä näkyy taas ohjelma tai paino.

Ohjelman ennakkoon asetettua kestoja ei voi muuttaa.


### Jälkikypsennys

Kun ohjelma on päättynyt ja merkkiäni sammunut, voit asettaa uudelleen toiminta-ajan valitsimella **+**. Laite jatkaa kuumenemistä ohjelman asetuksilla.

**Huomautus:** Voit jälkikypsennää niin monta kertaa kuin haluat.

Jos olet kypsennystulokseen tyytyväinen, kytke laite pois päältä kiertämällä toimintovalitsin nolla-asentoon.

### Päättymisajan siirtäminen

Eräiden ohjelmien kohdalla voit siirtää päättymisajan myöhäisemmäksi. Näppää ennen käynnistystä valitsinta , kunnes näytössä on merkittynä päättymisen symboli. Siirrä päättymistä myöhemmäksi valitsimella **+**.

Laite siirtyy käynnistykseen jälkeen odotustilaan.

### Muuttaminen ja keskeyttäminen

Kun toiminto on käynnistynyt, ohjelman numeroa ja painoa ei voi enää muuttaa.

Päättymisaikaa voidaan muuttaa niin kauan kuin laite on odotustilassa.

Jos haluat keskeyttää ohjelman, kytke laite pois päältä kiertämällä toimintovalitsin nolla-asentoon.

## Testattu kokeittiossamme

Tästä löydät valikoiman ruokalajeja ja parhaat mahdolliset asetukset niiden valmistukseen. Opastamme sinua valitsemaan ruokalajiisi parhaiten sopivan uunitoiminnon ja lämpötilan. Annamme ohjeet sopivista välineistä ja kannatinkorkeuksista. Saat myös astioihin ja valmistukseen liittyviä vinkkejä.

**Huomautus:** Uunin sisälle voi muodostua paljon vesihöyryä elintarvikkeita kypsennettäessä. Laitte on hyvin energiatehokas ja siitä pääsee käytön aikana ulos vain vähän lämpöä. Laitteen sisäpuolen ja laitteen ulkopuolen osien suuriin lämpötilaerojen takia luukkuun, ohjauspaneeliin ja viereisten kalusteiden pinnoille voi muodostua lauhdevettä. Kyseessä on normaali, fysikaalinen ilmiö. Lauhteen muodostumista voidaan vähentää esilämmityksen kautta tai avaamalla uuninluukku varovasti.

### Yleisiä ohjeita

#### Suosittelut asetusarvot

Taulukossa on mainittu sopivin uunitoiminto erilaisille ruokalajeille. Lämpötila ja kypsennysaika riippuvat reseptistä ja määristä. Sen takia tiedot on ilmoitettu asetusalueina. Kokeile ensin alempia arvoja. Matala lämpötila ruskistaa tasaisemmin. Säädä seuraavalla kerralla tarvittaessa korkeampi lämpötila.

**Huomautus:** Kypsennysaikaa ei voi lyhentää lämpötilaa lisäämällä. Ruoka kypsyy silloin vain pinnalta, mutta jää sisältä raa'aksi.

Annetut arvot ovat voimassa, kun ruoka laitetaan kylmään uuniin. Sähköä säästyy silloin jopa 20 prosenttia. Paistoajat lyhenevät muutamalla minuutilla, kun esilämmität uunin.

Tiettyjä ruokia valmistettaessa esilämmitys on tarpeen, ja se on mainittu taulukossa. Laita ruoka ja varuste uuniin vasta esilämmityksen jälkeen.

Jos valmistat ruokaa omalla reseptilläsi, valitse taulukosta samantyyppinen ruokalaji ja noudata sille ilmoitettuja ohjeita. Löydät lisätietoja säätötaulukon jälkeen olevista vinkeistä.

Ota uunista pois kaikki välineet, joita ei tarvita. Paistotulos on silloin paras mahdollinen ja sähköä säästyy jopa 20 prosenttia.

#### Uunitoiminto Kiertoilma Pehmeä

Kiertoilma Pehmeä on älykäs uunitoiminto lihan, kalan ja leivonnaisten hellävaraiseen kypsennykseen. Laitte säättää optimaalisen energiansyötön uunitilaan. Kypsennäminen tapahtuu vaiheittain jälkilämmöllä. Kypsennettävä tuote pysyy siten mehukkaana ja ruskistuu vähemmän. Valmistustavasta ja elintarvikkeesta riippuen voidaan säästää energiaa. Jos avaat laitteen luukun aikaisemmin kypsennyksen aikana tai uuni esilämmitetään, tämä vaikutus häviää.

Käytä vain laitteen alkuperäisiä varusteita ja välineitä. Ne on suunniteltu uunitilaan ja uunitoimintoihin sopiviksi. Ota uunista pois varusteet, joita ei tarvita.

Laita ruoat kylmään tyhjiin uuniin. Pidä laitteen luukku aina suljettuna kypsennyksen aikana. Kypsennä vain yhdellä tasolla.

Uunitoimintoa Kiertoilma Pehmeä käytetään energiankulutuksen mittaamiseen kiertoilmakäytöllä kypsennettäessä ja energiatehokkuusluokan määrittämiseen.

#### Paistaminen yhdellä tasolla

Käytä seuraavia kannatinkorkeuksia, kun paistat vain yhdellä tasolla:

- korkeat leivonnaiset tai vuoka ritilällä: korkeus 2
- matalat leivonnaiset tai leivinpellillä: korkeus 3

#### Paistaminen useammalla tasolla

Käytä kiertoilmaa. Samanaikaisesti uuniin laitettujen pelleillä tai vuoissa olevat leivonnaiset eivät välttämättä ole valmiita yhtä aikaa.

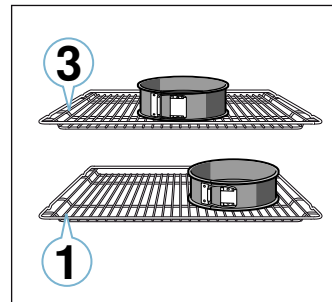
Paistaminen kahdella tasolla:

- Uunipannu: korkeus 3  
Leivinpelti: korkeus 1
- Vuokat ritilällä  
ensimmäinen ritilä: korkeus 3  
toinen ritilä: korkeus 1

Paistaminen kolmella tasolla:

- Leivinpelti: korkeus 5  
Uunipannu: korkeus 3  
Leivinpelti: korkeus 1

Kun valmistat useita ruokia samanaikaisesti, voit säästää energiaa jopa 45 prosenttia. Aseta vuokat uuniin vierekkäin tai limittäin päällekkäin.



#### Varusteet

Käytä vain laitteen alkuperäisiä varusteita ja välineitä. Ne on suunniteltu uunitilaan ja käyttötapoihin sopiviksi.

Käytä aina tarkoitukseen sopivia välineitä ja työnnä pellit uuniin oikein päin. → "Varusteet" sivulla 10

#### Leivinpaperi

Käytä vain leivinpaperia, joka soveltuu valittuun lämpötilaan. Leikkaa leivinpaperi aina peltiin sopivaksi.

#### Kakut ja leivonnaiset

Uunissasi on lukuisia eri toimintoja kakkujen ja pienten leivonnaisten paistamiseen. Taulukoissa on mainittu parhaat mahdolliset asetukset useille ruokalajeille.

Huomioi myös kohdassa kohottamista koskevat ohjeet.

## Leivontavuoat

Suosittellemme tummien metallisten leivontavuokien käyttöä, koska niillä päästään parhaaseen kypsennystulokseen.

Valkopeltivuoat, keraamiset vuoat ja lasivuoat pidentävät paistoaikaa ja leivonnainen ei ruskistu tasaisesti.

Jos haluat käyttää silikonivuoasia, noudata valmistajan ohjeita ja reseptejä. Silikonivuoat ovat usein pienempiä kuin tavanomaiset vuoat. Määrien ja reseptien tiedot voivat olla poikkeavia.

## Pakastetuotteet

Älä käytä pakasteita, joissa on runsaasti jäätä. Poista ruoassa oleva jää.

## Vuokakakut

Ruokalaji	Välineet/astiat	Kannatin- korkeus	Uuni- toi- minto	Lämpötila °C	Aika mi- nuutteina
Sokerikakku, yksinkertainen	Rengas-/pitkänomainen vuoka	2		140-150	75-85
Sokerikakku, yksinkertainen, 2 tasoa	Rengas-/pitkänomainen vuoka	3+1		140-150	70-85
Sokerikakku, hieno	Rengas-/pitkänomainen vuoka	2		150-170	60-80
Kakkupohja sokerikakkutaikinasta	Torttuvuoka	3		160-180	20-30
Hedelmä- tai rahkatorrttu murotaikinapohjalla	Irtopohjavuoka Ø 26 cm	2		170-190	55-80
Ranskalainen omenapiiras	Piirakkavuoka	1		200-240	25-50
Hiivataikinaleivonnainen	Irtopohjavuoka Ø 28 cm	2		150-160	25-35
Torvivuokakakku	Torvikakkuvuoka	2		150-170	50-70
Täytekakkupohja, 3 kananmunaa	Irtopohjavuoka Ø 26 cm	2		160-170	30-35
Täytekakkupohja, 6 kananmunaa	Irtopohjavuoka Ø 28 cm	2		150-160*	30-40

\* Esilämmitä

## Kakku pellillä

Ruokalaji	Välineet/astiat	Kannatin- korkeus	Uuni- toi- minto	Lämpötila °C	Aika mi- nuutteina
Sokerikakku täytteellä	Leivinpelti	3		160-180	20-45
Sokerikakku, 2 tasoa	Uunipannu + leivinpelti	3+1		140-160	30-55
Murotaikinakakku kuivalla täytteellä	Leivinpelti	2		170-190	30-45
Murotaikinakakku kuivalla täytteellä, 2 tasoa	Uunipannu + leivinpelti	3+1		160-170	35-45
Murotaikinakakku mehukkaalla täytteellä	Uunipannu	2		160-180	55-95
Hiivataikinaleivonnainen kuivalla täytteellä	Leivinpelti	3		160-180	15-20
Hiivataikinaleivonnainen kuivalla täytteellä, 2 tasoa	Uunipannu + leivinpelti	3+1		150-170	20-30
Hiivataikinaleivonnainen mehukkaalla täytteellä	Uunipannu	3		180-200	30-55
Hiivataikinaleivonnainen mehukkaalla täytteellä, 2 tasoa	Uunipannu + leivinpelti	3+1		150-170	40-65
Pullapitko, pullakranssi	Leivinpelti	2		160-170	35-40
Kääretorttu	Leivinpelti	3		180-200*	10-15
Struudeli, makea	Uunipannu	2		190-200	45-60
Struudeli, pakaste	Uunipannu	3		-	-

\* Esilämmitä

Pakasteet on esikypsennetty osittain epätasaisesti. Epätasainen ruskistus ei katoa myöskään paistettuna.

## Leipä ja sämpylät

### Huomio!

Älä kaada koskaan vettä kuumaan uuniin tai laita vedellä täytettyä astiaa kuuman uunin pohjalle. Lämmönvaihtelu voi aiheuttaa emalivaurioita.

Muutamat ruokalajit onnistuvat parhaiten, kun ne paistetaan useammassa vaiheessa. Ne on merkitty taulukkoon.

Leipätaikinan asetusarvot koskevat sekä leivinpellillä että pitkänomaisessa vuoassa paistettavia taikinoita.

## Pienet leivonnaiset

Ruokalaji	Välineet/astiat	Kannatin- korkeus	Uuni- toi- minto	Lämpötila °C	Aika mi- nuutteina
Muffinit	Muffinipelti	2	☐	170-190	20-40
Muffinit, 2 tasoa	Muffinipellit	3+1	☉	160-170*	20-45
Pienet hiivataikinaleivonnaiset	Leivinpelti	3	☉	150-170	20-30
Pienet hiivataikinaleivonnaiset, 2 tasoa	Uunipannu + leivinpelti	3+1	☉	150-170	25-40
Lehtitaikeinaleivonnainen	Leivinpelti	3	☉	170-190*	20-35
Lehtitaikeinaleivonnaiset, 2 tasoa	Uunipannu + leivinpelti	3+1	☉	170-190*	25-45
Lehtitaikeinaleivonnaiset, 3 tasoa	Leivinpellit + uunipannu	5+3+1	☉	170-190*	25-45
Tuulihatut	Leivinpelti	3	☐	190-210	35-50
Tuulihatut, 2 tasoa	Uunipannu + leivinpelti	3+1	☉	190-210	35-45

\* Esilämmitä  
\*\* Esilämmitä 5 minuuttia, älä käytä pikalämmitystoimintoa

## Pikkuleivät

Ruokalaji	Välineet/astiat	Kannatin- korkeus	Uuni- toi- minto	Lämpötila °C	Aika mi- nuutteina
Pursotinpikkuleivät	Leivinpelti	3	☐	140-150**	25-40
Pursotinpikkuleivät, 2 tasoa	Uunipannu + leivinpelti	3+1	☉	140-150**	25-35
Pursotinpikkuleivät, 3 tasoa	Leivinpellit + uunipannu	5+3+1	☉	130-140**	40-55
Pikkuleivät	Leivinpelti	3	☐	140-160	15-25
Pikkuleivät, 2 tasoa	Uunipannu + leivinpelti	3+1	☉	140-160	15-25
Pikkuleivät, 3 tasoa	Leivinpellit + uunipannu	5+3+1	☉	140-160	15-25
Marengit	Leivinpelti	3	☉	80-90*	120-150
Marengit, 2 tasoa	Uunipannu + leivinpelti	3+1	☉	90-100*	100-150
Makroonit	Leivinpelti	3	☉	90-110	20-30
Makronit, 2 tasoa	Uunipannu + leivinpelti	3+1	☉	90-110	20-35
Makronit, 3 tasoa	Leivinpellit + uunipannu	5+3+1	☉	90-110	30-40

\* Esilämmitä  
\*\* Esilämmitä 5 minuuttia, älä käytä pikalämmitystoimintoa

## Leipä ja sämpylät

Ruokalaji	Välineet/astiat	Kannatin- korkeus	Uuni- toi- minto	Vaihe	Lämpötila °C	Aika mi- nuutteina
Leipä, 750 g (pitkänomaisessa vuoassa tai pellillä)	Uunipannu tai pitkänomainen vuoka	2	☉	-	200-220	20-40
Leipä, 1000 g (pitkänomaisessa vuoassa tai pellillä)	Uunipannu tai pitkänomainen vuoka	2	☉	-	200-220	35-50
Leipä, 1500 g (pitkänomaisessa vuoassa tai pellillä)	Uunipannu tai pitkänomainen vuoka	2	☉	-	200-220	40-60
Ohutleipä	Uunipannu	3	☉	-	240-250	20-25
Pullat, tuore	Leivinpelti	3	☐	-	150-160*	25-35
Pullat, tuore, 2 tasoa	Uunipannu + leivinpelti	3+1	☉	-	150-170*	15-25
Sämpylät, tuore	Leivinpelti	3	☐	-	180-200	20-30
Paahtoleivän kuorruttaminen, 4 kappaletta	Ritilä	3	☐	-	200-220	15-20
Paahtoleivän kuorruttaminen, 12 kappaletta	Ritilä	3	☐	-	220-240	15-25

\* Esilämmitä

**Pizza, quiche ja suolaiset leivonnaiset**

Ruokalaji	Varusteet / astiat	Kannatin- korkeus	Uunitoi- minto	Lämpötila °C	Aika min
Pizza, tuore	Leivinpelti	3		190-210	20-30
Pizza, tuore, 2 tasoa	Uunipannu + leivinpelti	3+1		180-200	30-40
Pizza, tuore, ohut pohja	Pizzapelti	2		250-270*	8-13
Pizza, kylmä	Ritilä	3		-**	-
Pizza, pakaste, ohut pohja, 1 kpl	Ritilä	2		-**	-
Pizza, pakaste, ohut pohja, 2 kpl	Uunipannu + ritilä	3+1		190-210	20-25
Pizza, pakaste, paksu pohja, 1 kpl	Ritilä	2		-**	-
Pizza, pakaste, paksu pohja, 2 kpl	Uunipannu + ritilä	3+1		190-210	25-30
Minipizzat	Uunipannu	2		-**	-
Suolaiset vuoassa paistettavat leivonnaiset	Irtopohjavuoka Ø 28 cm	2		170-190	50-60
Quiche	Piirakkavuoka, musta pelti	2		190-210	25-35
Täytetty piirakka	Vuoka	2		170-190	65-75
Empanadas-piirakat	Uunipannu	2		180-200	35-50
Turkkilaiset börek-piirakat	Uunipannu	1		180-200	40-50
* Esilämmitä					
** Noudata pakkauksessa annettuja ohjeita					

**Leivontavihjeitä**

Haluat saada selville, onko leivonnainen kypsä.	Työnnä puutikku leivonnaisen korkeimpaan kohtaan. Jos taikina ei tartu tikkuun, leivonnainen on valmis.
Leivonnainen painuu kokoon.	Käytä seuraavalla kerralla vähemmän nestettä. Tai säädä lämpötila 10 °C astetta matalammaksi ja pidennä paistoaikaa. Käytä reseptissä mainittuja aineksia ja reseptin ohjeita.
Leivonnainen on noussut keskeltä ja jäänyt reunoilta matalammaksi.	Voitele vain irtopohjavuonan pohja. Irrota leivonnainen paistamisen jälkeen varovasti veitsellä.
Hedelmämehu valuu reunojen yli.	Käytä seuraavalla kerralla uunipannua.
Pienet leivonnaiset liimautuvat paistettaessa toisiinsa.	Leivonnaisten pitäisi olla noin 2 cm päässä toisistaan. Siten leivonnaisilla on riittävästi tilaa kohota kauniisti ja ruskistua joka puolelta.
Leivonnainen on liian kuiva.	Säädä lämpötila 10 °C astetta korkeammaksi ja lyhennä paistoaikaa.
Leivonnainen on kauttaaltaan liian vaalea.	Jos kannatinkorkeus ja välineet ovat oikeat, nosta tarvittaessa lämpötilaa tai pidennä paistoaikaa.
Leivonnainen on pinnalta liian vaalea, mutta alhaalta liian tumma.	Laita leivonnainen seuraavalla kerralla yhtä tasoa ylemmäksi.
Leivonnainen on pinnalta liian tumma, mutta alhaalta liian vaalea.	Laita leivonnainen seuraavalla kerralla yhtä tasoa alemmaksi. Valitse alhaisempi lämpötila ja pidennä paistoaikaa.
Pitkänmallisessa vuoassa oleva leivonnainen on takaosasta liian tumma.	Älä sijoita kakkuvuokaa aivan takaseinään, vaan ritilän keskelle.
Leivonnainen on kauttaaltaan liian tumma.	Valitse seuraavalla kerralla alhaisempi lämpötila ja pidennä tarvittaessa paistoaikaa.
Leivonnaiset ruskistuvat epätasaisesti.	Valitse hieman alhaisempi lämpötila. Myös reunojen yli ulottuva leivinpaperi voi vaikeuttaa ilmankiertoa. Leikkaa leivinpaperi aina peltiin sopivaksi. Varmista, että kakkuvuoka ei ole uunitilan takaseinämän aukkojen edessä. Pienten leivonnaisten tulisi olla mahdollisimman samankokoisia ja -paksuisia.
Olet paistanut useammalla tasolla. Ylemmällä pellillä olevat leivonnaiset ovat tummempia kuin alemmalla pellillä.	Käytä useammalla tasolla paistaessasi aina kiertoilmaa. Samanaikaisesti uuniin laitetut pelleillä tai vuoissa paistettavat leivonnaiset eivät välttämättä ole valmiita yhtä aikaa.

Leivonnainen näyttää hyvältä mutta ei ole sisältä kypsä.	Paista alhaisemmalla lämpötilalla hieman pitempään ja lisää tarvittaessa vähemmän nestettä. Esipaista leivonnaisen pohja, kun siihen tulee kostea täyte. Ripottele pinnalle manteleita tai korppujauhoja ja levitä täyte niiden päälle.
Leivonnainen ei irtoa kumottaessa.	Anna leivonnaisen jäähtyä paistamisen jälkeen vuossa 5 - 10 minuuttia. Jos se ei vielä kukaan irtoa, irrota reuna varovasti veitsellä. Kumoa leivonnainen uudelleen ja peitä vuoka useamman kerran kostealla, kylmällä pyyhkeellä. Voitele ja korppujauhota vuoka seuraavalla kerralla.

## Paistokset ja gratiinit

Uunissasi on lukuisia eri toimintoja paistoksen kypsennykseen. Taulukoissa on mainittu parhaat mahdolliset asetukset useille ruokalajeille.

Paistoksen kypsymisaika riippuu astian koosta ja paistoksen korkeudesta.

Käytä paistoksiin ja gratiineihin leveää, matalaa astiaa. Kapeassa, korkeassa astiassa ruoan kypsymiseen menee enemmän aikaa ja ruoka tummuu pinnalta.

Ruokalaji	Välineet/astiat	Kannatin- korkeus	Uuni- toi- minto	Lämpötila °C	Aika mi- nuutteina
Paistos, suolainen, kypsät ainekset	Vuoka	2	☐	200-220	30-60
Paistos, makea	Vuoka	2	☐	170-190	40-60
Perunagratiini, raa'at ainekset, korkeus 4 cm	Vuoka	2	☉	150-170	60-80
Perunagratiini, raa'at ainekset, korkeus 4 cm, 2 tasoa	Vuoka	3+1	☉	150-160	65-80

## Lintu, liha ja kala

Uunissasi on lukuisia eri toimintoja linturuokien, lihan ja kalan kypsennykseen. Taulukoissa on mainittu parhaat mahdolliset asetukset muutamille ruokalajeille.

### Paistaminen ritilällä

Paistaminen ritilällä soveltuu erityisesti suurikokoisen linnun tai useamman linnun samanaikaiseen kypsennykseen.

Laita uunipannu ja sen päällä oleva ritilä ilmoitetulle kannatinkorkeudelle. Varmista, että ritilä on oikein uunipannun päällä. → "Varusteet" sivulla 10

Kaada uunipannuun paistin koosta ja tyyppistä riippuen enintään ½ litraa vettä. Tippuva neste kerätään näin talteen. Voit valmistaa nesteestä kastikkeen. Sen lisäksi käryä muodostuu vähemmän ja uuni pysyy puhtaampana.

### Paistaminen astiassa

#### ⚠ Varoitus – Särkyvän lasin aiheuttama loukkaantumisvaara!

Laita kuuma lasiastia kuivalle alustalle. Jos alusta on märkä tai kylmä, lasiastia voi särkyä.

#### ⚠ Varoitus – Palamisvamman vaara!

Astiasta voi tulla ulos hyvin kuumaa höyryä, kun kansi avataan kypsennyksen päätyttyä. Nosta kantta takaosasta, jotta kuuma höyry tulee ulos sinusta pois päin.

Käytä vain uunikäyttöön soveltuvia astioita. Lasinen astia soveltuu tarkoitukseen parhaiten. Tarkista, että astia mahtuu uuniin.

Käytä aina ilmoitettuja kannatinkorkeuksia.

Voit paistaa yhdellä tasolla vuossa tai uunipannulla.

- Vuokat ritilällä: korkeus 2
- Uunipannu: korkeus 3

Kun valmistat useita ruokia samanaikaisesti, voit säästää energiaa jopa 45 prosenttia. Aseta vuokat uuniin vierekkäin.

Kiiltävät teräksiset tai alumiiniset paistovuokat heijastavat lämpöä peilin tavoin ja eivät sen takia sovellu kovin hyvin tähän tarkoitukseen. Lintu, liha ja kala kypsyy hitaammin ja ruskistuu vähemmän. Käytä korkeampaa lämpötilaa ja/tai pidempää kypsennysaikaa.

Noudata paistoastian valmistajan antamia ohjeita.

#### Kanneton astia

Käytä linnun, lihan ja kalan paistamiseen mieluiten korkeaa paistovuokaa. Aseta vuoka ritilälle. Jos sinulla ei ole muuta sopivaa astiaa, käytä uunivuokaa.

#### Kannellinen astia

Uuni säilyy ruokia kypsennettäessä huomattavasti puhtaampana, kun käytetään kannellisia astioita. Varmista, että kansi on sopiva ja sulkeutuu kunnolla. Aseta astia ritilälle.

Linnusta, lihasta ja kalasta voi tulla rapeaa myös kannellisessa paistovuossa. Käytä lasikannellista paistovuokaa ja aseta korkeampi lämpötila.

#### Grillaus

Pidä uunin luukku grillattaessa suljettuna. Älä koskaan grillaa uunin luukku avoimena.

Aseta grillattava elintarvike ritilälle. Työnnä lisäksi uunipannu viisto reuna uunin luukkuun päin ritilän alla olevalle kannatintasolle vähintään yhden tason verran alemmaksi. Lihasta tihkuva rasva valuu pannuun.

Grillaa mahdollisimman samanpaksuisia ja -painoisia grillipaloja. Silloin ne ruskistuvat tasaisesti ja niistä tulee mehukkaita. Laita grillipalat suoraan ritilälle.

Käännä grillipalat grillipihdeillä. Jos pistät lihaa haarukalla, siitä poistuu nestettä ja liha kuivuu.

Suolaa liha vasta grillauksen jälkeen. Suola imee lihasta nestettä.



### Huomautuksia

- Grillivastus kytkeytyy aika ajoin päälle ja pois päältä, mikä on normaalia. Kytkeytymistiheys riippuu säädetyistä grillaustehosta.
- Grillatessa voi syntyä savua.

### Paistolämpömittari

Laitteessa on varustuksesta riippuen paistolämpömittari. Paistolämpömittarin avulla voidaan kypsentää täsmällisesti tiettyyn kypsyyssasteeseen. Lue paistolämpömittarin käyttöä koskevat tärkeät ohjeet mittaria käsittelevästä luvusta. Siellä on tietoja paistolämpömittarin liittämistä ja mahdollisista uunitoiminnoista sekä muita lisätietoja.

→ "Paistolämpömittari" sivulla 16

### Suosittelut asetusarvot

Annetut arvot ovat voimassa, kun täyttämätön paistovalmis lintu, liha tai kala laitetaan suoraan jääkaapista kylmään uuniin.

Taulukossa on lintujen, lihan ja kalan paistamista koskevia tietoja painoehdotuksineen. Kun valmistat painavampia lintuja, lihaa tai kalaa, valitse joka tapauksessa alhaisempi lämpötila. Kun valmistat useampia paloja kerralla, määritä kypsennysaika painavimman palan perusteella. Yksittäisten palojen on hyvä olla lähes samankokoisia.

Mitä kookkaampi lintu, lihanpala tai kala, sitä matalampi lämpötila ja pidempi kypsennysaika.

Käännä lintu, liha ja kala, kun ilmoitetusta ajasta on kulunut n. 1/2 - 2/3.

### Lintu

Pistele ankan ja hanhen siipien alle nahkaan reikiä. Näin rasva pääsee valumaan pois.

Leikkaa ankanrinnan nahkaan viiltoja. Älä käännä ankanrintaa.

Lisää linnun mukaan astiaan vähän nestettä. Astian pohjalla pitää olla nestettä n. 1-2 cm.

Jos käännät lintua paistamisen aikana, laita lintu uuniin ensin rintaosa/nahkapuoli alaspäin.

Linnusta tulee erityisen rapean ruskea, jos sivelet sen pinnan paistoajan loppupuolella voilla, suolavedellä tai appelsiinimehulla.

### Lintu

Ruokalaji	Varusteet / astiat	Kannatin-korkeus	Uunitoiminto	Lämpötila °C	Aika min
Broileri, 1,3 kg	Kanneton astia	2		200-220	60-70
Broilerinpalat, à 250 g	Kanneton astia	3		220-230	30-35
Broileritikut, nugetit, pakaste	Uunipannu	3		-	-
Ankka, 2 kg	Kanneton astia	2		180-200	90-110
Ankanrinta, medium, à 300 g	Kanneton astia	3		210-230	35-40
				3	3-5
Hanhi, 3 kg	Kanneton astia	2		140	130-140
				160	50-60
Hanhenkoivet, à 350 g	Kannellinen astia	2		150-160	80-90
				230-240	30-40

### Liha

Sivele vähärasvainen liha halutessasi rasvalla tai laita pinnalle pekoniisiivuja.

Lisää vähärasvaista paistia valmistaessasi astiaan vähän nestettä. Lasiastian pohjalla tulisi olla nestettä n. 1/2 cm.

Leikkaa kamaraan ristiviitoja. Jos käännät paistin paistamisen aikana, laita paisti uuniin ensin kamara alaspäin.

Kun paisti on valmis, anna sen vetäytyä vielä 10 minuuttia pois päältä kytketyssä, suljetussa uunissa. Lihaneste jakautuu silloin paremmin. Voit kääriä paistin myös alumiinifolioon. Ilmoitettu kypsennysaika ei sisällä suositeltua vetäytymisaikaa.

Paistaminen ja haudutus astiassa on helpompaa. Paistin ottaminen uunista on helpompaa astiassa ja kastike voidaan valmistaa suoraan astiaan.

Nesteen määrä riippuu lihan tyypistä ja astian materiaalista sekä siitä, käytetäänkö kantta. Jos valmistat lihaa emaloidussa tai tummassa metallisessa paistovuoaassa, tarvitset vähän enemmän nestettä kuin lasista uunivuokaa käytettäessä.

Astiassa oleva neste haihtuu paistamisen aikana. Lisää tarvittaessa nestettä varovasti.

Liha ja kannen väliin pitää jäädä vähintään 3 cm. Liha voi turvota.


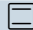

Ruskista haudutettavaa lihaa tarvittaessa ennen sen kypsentämistä. Kaada vuokaan haudutusliemeksi vettä, viiniä, etikkaa tai muuta vastaavaa. Astian pohjalla tulee olla nestettä 1-2 cm.

### Kala



Kokonaista kalaa ei tarvitse kääntää. Laita kokonainen kala uuniin vatsalleen, selkäevät ylöspäin. Sopivaan muotoon leikattu peruna tai pieni uuninkestävä vuoka kalan vatsassa auttaa pitämään kalan pystyssä.

Tunnistat kypsän kalan siitä, että selkäevä irtoaa helposti.

Laita astiaan kaksi, kolme ruokalusikallista nestettä ja vähän sitruunanmehua tai etikkaa.

Ruokalaji	Varusteet / astiat	Kannatin- korkeus	Uunitoi- minto	Lämpötila °C	Aika min
Minikalkkuna, 2,5 kg	Kanneton astia	2		180-200	75-90
Kalkkunanrinta, luuton, 1 kg	Kannellinen astia	2		240-260	80-100
Kalkkunankoipi, luulla, 1 kg	Kanneton astia	2		180-200	80-100

## Liha

Ruokalaji	Varusteet / astiat	Kannatin- korkeus	Uunitoi- minto	Vaihe	Lämpötila °C	Aika min
Porsaanpaisti ilman kamaraa, esim. niska 1,5 kg	Kanneton astia	2		-	160-170	150-160
Porsaanpaisti, josta ei ole poistettu kamaraa, esim. lapa, 2 kg	Kanneton astia	2		1	130-140	135-145
				2	190-200	25-30
Porsaanfileepaisti, 1,5 kg	Kannellinen astia	2		-	190-200	100-110****
Porsaanpihvit, paksuus 2 cm	Ritilä	4		-	3	20-25**
Naudanfilee, medium, 1 kg	Ritilä + uunipannu	3		-	210-220****	40-50**
Naudan patapaisti, 1,5 kg	Kannellinen astia	2		-	200-220	130-150*****
Paahtopaisti, medium, 1,5 kg	Ritilä + uunipannu	3		-	200-220****	60-70
Jauhelihipihvi, korkeus 3-4 cm	Ritilä	4		-	3****	25-30
Vasikanpaisti, 1,5 kg	Kanneton astia	2		-	160-180	140-160
Vasikanpotka, 1,5 kg	Kannellinen astia	2		-	200-220	125-140
Lampaanreisi, luuton, medium, 1,5 kg	Kanneton astia	2		-	170-190	70-80***
Lampaansatula luulla, medium, 1,5 kg	Kanneton astia	2		-	180-190	45-55***
Grillimakkarat	Ritilä	3		-	3	15-20
Lihamureke, 1 kg	Kanneton astia	2		-	170-180	70-80

\* Esilämmitä

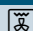


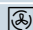
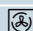
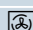
\*\* Työnnä uunipannu sen alle kannatinkorkeudelle 2

\*\*\* Kääntämättä

\*\*\*\* Käännä kun kypsennysajasta on kulunut 1/2 - 2/3

\*\*\*\*\* Lisää aluksi neste astiaan, väh. 2/3 paistista pitää olla nesteen sisällä

## Kala

Ruokalaji	Varusteet / astiat	Kannatin- korkeus	Uunitoi- minto	Lämpötila °C	Aika min
Kala, grillattu, kokonainen 300 g, esim. puro- taimen	Ritilä	2		160-180	20-30***
Kala, grillattu, kokonainen 1,5 kg, esim. lohi	Ritilä	2		170-190	30-40***
Kalafilee, -murekepihvi, grillattu, 2-3 cm paksu	Ritilä	4		3	12-22**
Kalafilee, haudutettu, paneroimaton, 2-3 cm paksu	Kannellinen astia	2		170-190	35-45
Kala, höyrytetty, kokonainen 300 g, esim. purotaimen	Kannellinen astia	2		170-190	40-50
Kala, höyrytetty, kokonainen 1,5 kg, esim. lohi	Kannellinen astia	2		180-200	55-65

\* Esilämmitä

\*\* Työnnä uunipannu kannatinkorkeudelle 2

\*\*\* Työnnä uunipannu ritilän alle

**Paisto-, haudutus- ja grillausvihjeitä**

Uunitila likaantuu voimakkaasti.	Valmista ruoka kannellisessa paistovuoassa tai käytä grillipeltiä. Grillipeltiä käyttämällä pääset parhaisiin tuloksiin. Grillipelti on hankittavissa lisävarusteena.
Paisti on liian tumma ja pinta paikoitellen palanut ja/tai paisti on liian kuiva.	Tarkasta kannatinkorkeus ja lämpötila. Valitse seuraavalla kerralla alhaisempi lämpötila ja lyhennä tarvittaessa paistoaikaa.
Kuori on liian ohut.	Nosta lämpötilaa tai kytke paistoajan loputtua hetkeksi grilli päälle.
Paisti näyttää hyvältä, mutta kastike on palanut.	Valitse seuraavalla kerralla pienempi paistoastia ja laita astiaan tarvittaessa enemmän nestettä.
Paisti näyttää hyvältä, mutta kastike on liian vaaleaa ja vetistä.	Valitse seuraavalla kerralla suurempi paistoastia ja laita astiaan tarvittaessa vähemmän nestettä.
Liha palaa haudutettaessa.	Paistoastian ja kannen on sovittava yhteen ja kannen on sulkeuduttava tiiviisti. Alenna lämpötilaa ja lisää haudutuksen aikana tarvittaessa vielä nestettä.
Grillattavasta lihasta tulee liian kuivaa.	Suolaa liha vasta grillauksen jälkeen. Suola imee lihasta nestettä. Älä pistele grillattavaa lihaa sitä kääntäessäsi. Käytä grillipihtejä.

**Vihannekset ja lisukkeet**

Noudata taulukossa annettuja ohjeita.

Löydät tästä kohdasta tietoja grillivihannesten, perunoiden ja pakastettujen perunatuotteiden valmistamisesta.

Ruokalaji	Välineet/astiat	Kannatin- korkeus	Uuni- toi- minto	Lämpötila °C	Aika mi- nuutteina
Grillivihannekset	Uunipannu	5		3	10-15
Uuniperunat, puolitetut	Uunipannu	3		160-180	45-60
Perunatuotteet, pakaste, esim. ranskalaiset perunat, krocketit, perunataskut, rösti	Uunipannu	3		200-220	25-35
Ranskalaiset perunat, 2 tasoa	Uunipannu + leivinpelti	3+1		190-210	30-40

**Jälkiruoat**

Voit valmistaa uunissa kohokkaita ja jogurttia.

**Kohokkaat**

Voit paistaa kohokkaat myös vesihauteessa uunipannulla. Työnnä uunipannu sitä varten kannatinkorkeudelle 2.

**Jogurtti**

Poista välineet ja ristikot uunista. Uunin pitää olla tyhjä.

1. Kuumenna keittotasolla 1 litra maitoa (rasvapitoisuus 3,5 %) lämpötilaan 90 °C ja anna sen jäähtyä lämpötilaan 40 °C. Jos käytät iskukuumennettua maitoa, riittää kuumentaminen lämpötilaan 40 °C.
2. Sekoita joukkoon 150 g jogurttia (jääkaappikylmä).
3. Jaa kuppeihin tai pieniin lasihin ja peitä tuorekelmulla.
4. Laita kupit tai lasit uunin pohjalle ja tee taulukossa annetut asetukset.
5. Anna jogurtin jäähtyä jääkaapissa valmistuksen jälkeen.

Ruokalaji	Varusteet / astiat	Kannatin- korkeus	Uunitoi- minto	Lämpötila °C	Aika min
Jogurtti	Annosvuoat	Uunitilan pohja		40-45	8-9h
Kohokas annosvuoissa	Annosvuoat	2		160-180	35-45

## Akryyliamidi elintarvikkeissa

Akryyliamidia syntyy etenkin paistettaessa korkeassa lämpötilassa vilja- ja perunatuotteita kuten esim.

perunalastuja, ranskalaisia perunoita, paahtoleipää, sämpylöitä, leipää ja sokerileipomotuotteita (keksejä, piparkakkuja, pikkuleipiä).

Akryyliamidin muodostumisen vähentäminen ruoanvalmistuksessa	
Yleisiä tietoja	<ul style="list-style-type: none"> <li>■ Pidä kypsennysajat mahdollisimman lyhyinä.</li> <li>■ Ruskista ruoka kullankeltaiseksi, ei liian tummaksi.</li> <li>■ Suuret, paksut paistotuotteet sisältävät vähemmän akryyliamidia.</li> </ul>
Leivonta	Ylä-/alalämpö enint. 200 °C. Kiertoilma enint. 180 °C.
Pikkuleivät	Ylä-/alalämpö enint. 190 °C. Kiertoilma enint. 170 °C. Muna tai munankeltuainen vähentää akryyliamidin muodostumista.
Ranskalaiset perunat uunissa	Levitä pellille tasaisesti ilman, että ne menevät päällekkäin. Paista n. 400-600 g peltiä kohtia, jotta ranskalaiset perunat eivät kuivu ja niistä tulee rapeita.

## Matalalämpökypsennys

Matalalämpökypsennyksellä tarkoitetaan hidasta kypsentämistä alhaisessa lämpötilassa. Sitä kutsutaan myös slow cooking -kypsennykseksi.

Matalalämpökypsennys on ihanteellinen arvokkaimmille lihan osille (esimerkiksi naudan, vasikan, porsaan, lampaan ja linnun mureat osat), jotka halutaan kypsentää punertaviksi tai täsmälleen tiettyyn kypsyyteen. Liha pysyy hyvin mehukkaana, mureana ja pehmeänä.

Voit suunnitella ruokalistan joustavasti, koska matalassa lämmössä kypsennetty liha on ongelmattomasti pidettävissä lämpimänä. Lihaa ei tarvitse kypsentämisen aikana kääntää. Pidä laitteen luukku aina suljettuna, jotta lämpötila säilyisi tasaisena.

Käytä vain tuoretta ja hygieenisesti käsiteltyä lihaa, jossa ei ole luita. Poista kalvot ja rasvajuonteet huolellisesti. Rasvasta kehittyy miedossa kypsennyksessä voimakas ominaismaku. Voit käyttää myös maustettua tai marinoitua lihaa. Älä käytä sulatettua lihaa.

Lihaa voidaan leikata heti matalakypsennyksen jälkeen. Vetäytymisaikaa ei tarvita. Kypsennystavan ansiosta liha

on punertavaa, mutta se ei ole raakaa tai liian vähän kypsennettyä.

Matalalämpökypsennyksen lämpötila ja kypsennysaika riippuvat lihan koosta, paksuudesta ja laadusta. Sen takia tiedot on ilmoitettu asetusalueina.

**Huomautus:** Ajastettu käyttö, jossa määritetään päättymisaika, ei ole mahdollista matalalämpökypsennyksen uunitoiminnolla.

### Astia

Käytä matalia astioita, esimerkiksi posliinista tai lasista tarjoilulautasta. Laita astia uuniin, kun uunin esilämmitys aloitetaan.

Laita kanneton astia aina ritilälle korkeudelle 2.

Löydät lisätietoja matalalämpökypsennykseen liittyvistä vinkeistä säätötaulukon lopussa.

Aloita käyttö vain, kun uuni on täysin jäähtynyt. Anna uunitilan lämmitä hyvin astia uunin sisällä noin 15 minuutin ajan.

Ruskista liha keittotasolla hyvin kuumalla pannulla ja riittävän pitkään joka puolelta, myös päädyistä. Laita liha sen jälkeen välittömästi lämmitettyyn astiaan. Laita liha astiassa uuniin ja kypsennä matalalämpötoiminnolla.

Ruokalaji	Välineet/astiat	Kannatin- korkeus	Uuni- toi- minto	Ruskistusai- ka minuutteina	Lämpötila °C	Aika mi- nuutteina
Ankanrinta, à 300 g	Kanneton astia	2		6-8	95*	60-70
Broilerin rintafilée, à 200 g, täyskypsä	Kanneton astia	2		4	120*	70-80
Kalkkunanrinta, luuton, 6,5-8,5 cm paksu, 1 kg, täyskypsä	Kanneton astia	2		6-8	120*	140-180
Porsaanfileepaisti, paksuus 5-6 cm, 1,5 kg	Kanneton astia	2		6-8	85*	150-210
Porsaanfilee, kokonainen	Kanneton astia	2		4-6	85*	75-100
Naudan ulkopaisti, 6-7 cm paksu, 1,5 kg, täyskypsä	Kanneton astia	2		6-8	100*	160-220
Naudanfilee, 4-6 cm paksu, 1 kg	Kanneton astia	2		6-8	85*	90-150
Paahtopaisti, 5-6 cm paksu, 1,5 kg	Kanneton astia	2		6-8	85*	120-180
Naudan medaljongit/fileesekä, paksuus 4 cm	Kanneton astia	2		4	80*	40-80
Vasikan sisäpaisti, 7-10 cm paksu, 1,5 kg	Kanneton astia	2		6-8	85*	250-310

\* Esilämmitä

Ruokalaji	Välineet/astiat	Kannatin- korkeus	Uuni- toi- minto	Ruskistusai- ka minuutteina	Lämpötila °C	Aika mi- nuutteina
Vasikanfilee, kokonainen	Kanneton astia	2		4-6	85*	100-160
Vasikan medaljongit, paksuus 4 cm	Kanneton astia	2		4	80*	50-70
Lampaanselykset, ilman luuta, à 200 g	Kanneton astia	2		4	85*	30-70
Lampaanreisi luuton, 1 kg sidottu	Kanneton astia	2		6-8	95*	150-210

\* Esilämmitä

## Matalalämpökypsennykseen liittyviä vinkkejä

Ankanrinnan matalalämpökypsennys. Laita ankanrinta kylmänä pannuun ja ruskista ensin nahkapuoli. Grillaa matalalämpökypsennyksen jälkeen 3-5 minuuttia, jotta pinnasta tulee rapea.

Matalalämpötoiminnolla kypsennetty liha ei ole yhtä kuumaa kuin tavanomaiseen tapaan paistettu liha. Jotta liha ei jäähdy niin nopeasti, lämmitä lautaset ja tarjoile kastike hyvin kuumana.

## Kuivaaminen

Kiertoilma sopii erittäin hyvin kuivattamiseen. Tällä säilöntätavalla aromit voimistuvat, koska tuotteista poistetaan vesi.

Käytä vain virheettömiä hedelmiä, vihanneksia ja yrtejä ja pese ne huolellisesti. Laita ritilälle leivinpaperia tai voipaperia. Valuta hedelmät hyvin ja kuivaa ne.

Leikkaa ne tarvittaessa samankokoisiksi paloiksi tai ohuiksi viipaleiksi. Laita kuorimattomat hedelmät leivinpaperille leikkuupinta ylöspäin. Varmista, että hedelmät tai sienet eivät ole ritilällä päällekkäin.

Raasta vihannekset ja ryöppää ne sen jälkeen. Valuta ryöpätyt vihannekset hyvin ja levitä ne tasaisesti ritilälle.

Kuivaa yrtit varsineen. Levitä yrtit tasaisesti ja ohuelti pellille.

Käytä kuivaamiseen seuraavia kannatinkorkeuksia:

- 1 ritilä: korkeus 3
- 2 ritilää: korkeudet 3+1

Kääntelee hyvin mehukkaita hedelmiä tai vihanneksia useamman kerran. Irrota kuivatut palat paperista heti kuivaamisen jälkeen.

Taulukkoon on merkitty asetukset erilaisten elintarvikkeiden kuivaamiseen. Kuivauksen lämpötila ja kesto riippuvat kuivattavien elintarvikkeiden tyypistä, kosteudesta, kypsyydestä ja paksuudesta. Mitä kauemmin kuivaat elintarvikkeita, sitä paremmin ne säilyvät. Mitä ohuempia viipaleista tehdään, sitä nopeammin ne kuivuvat ja sitä paremmin ne säilyttävät arominsa. Sen takia tiedot on ilmoitettu asetusalueina.

Jos haluat kuivata muita kuin mainittuja elintarvikkeita, valitse taulukosta samantyyppinen elintarvike ja noudata sille ilmoitettuja tietoja.

Hedelmät, vihannekset ja yrtit	Varusteet	Uuni- toi- minto	Lämpötila °C	Aika tun- teina
Siemenhedelmät (omenarenkaat, paksuus 3 mm, ritilää kohti 200 g)	1-2 ritilää		80	4-8
Juurekset (porkkanat), raastettu, ryöpätty	1-2 ritilää		80	4-7
Sienet viipaleina	1-2 ritilää		80	5-8
Yrtit, puhdistettu	1-2 ritilää		60	2-5

## Umpioiminen

Voi käyttää laitetta hedelmien ja vihannesten umpioimiseen.

### Varoitus – Loukkaantumisaara!

Jos elintarvikkeita ei ole umpioitu oikein, lasipurkit voivat haljeta. Noudata umpiointia koskevia ohjeita.

### Säilöntäpurkit

Käytä vain puhtaita ja ehjiä säilöntäpurkkeja. Käytä vain kuumankestäviä, puhtaita ja ehjiä kumirenkaita. Tarkasta jouset ja kiinnikkeet ennen käyttöä.

Käytä yhdellä umpioimiskerralla vain samankokoisia säilöntäpurkkeja ja samoja elintarvikkeita. Voit umpioida uunissa samanaikaisesti enintään kuusi ½, 1 tai 1½

litran säilöntäpurkkia. Älä käytä suurempia tai korkeampia säilöntäpurkkeja. Kannet voivat haljeta.

Säilöntäpurkit eivät saa koskettaa toisiaan uunitilassa umpioinnin aikana.

### Hedelmien ja vihannesten valmistelu

Käytä vain virheettömiä hedelmiä ja vihanneksia. Pese ne huolellisesti.

Umpioitavista hedelmistä/vihanneksista riippuen kuori hedelmät/vihannokset, poista niistä siemenet, paloittele ne ja laita ne säilöntäpurkkeihin siten, että kannen alle jää noin 2 cm tyhjää tilaa.

Hedelmät: Täytä säilöntäpurkit hedelmillä ja kuumalla sokeriliuoksella, jonka pinnalta on poistettu vaahto (n. 400 ml 1 litran säilöntäpurkkia kohti). Litraan vettä:

- n. 250 g sokeria makeille hedelmille

## ■ n. 500 g sokeria happamille hedelmille

Vihannekset: Laita vihannekset ja kuuma, keitetty vesi säilöntäpurkkeihin.

Pyyhi säilöntäpurkkien reunat, niiden pitää olla puhtaat. Laita jokaiseen säilöntäpurkkiin kostea kumirengas ja kansi. Sulje säilöntäpurkit sulkimilla. Aseta säilöntäpurkit uunipannulle siten, että ne eivät kosketa toisiaan. Kaada uunipannulle 500 ml kuumaa vettä (n. 80 °C). Säädä uuni taulukon tietojen mukaan.

### Umpioinnin lopettaminen

Hedelmät: Jonkin ajan kuluttua kuplia alkaa nousta ylös jatkuvasti. Kytke laite pois päältä heti, kun säilöntätölkit kuplivat. Ota tölkit pois uunista, kun ilmoitettu jälkilämpöaika on päättynyt.

Vihannekset: Jonkin ajan kuluttua kuplia alkaa nousta ylös jatkuvasti. Kun kaikkien umpiointitölkkien sisään muodostuu kuplia, alenna lämpötila 120 °C:een ja anna tölkkien jatkaa kuplimista suljetussa uunissa taulukossa

mainittu aika. Kytke tämän ajan päätyttyä laite pois päältä ja hyödynnä taulukon tietojen mukaisesti jälkilämpöä vielä muutaman minuutin ajan.

Ota säilöntäpurkit umpioimisen jälkeen pois uunista ja laita ne puhtaan pyyhkeen päälle. Älä laita kuumia säilöntäpurkkeja kylmälle tai kostealle alustalle, ne voivat haljeta. Peitä säilöntäpurkit, jotta niihin ei kohdistu vetoa. Poista sulkimet vasta, kun säilöntäpurkit ovat kylmiä.

Asetustaulukossa ilmoitetut ajat ovat hedelmien ja vihannesten umpioimisen ohjevoja. Huoneen lämpötila, säilöntäpurkkien määrä, purkkien sisällön määrä, lämpö ja laatu voivat vaikuttaa umpioinnissa tarvittavaan aikaan. Tiedot koskevat 1 litran kokoisia pyöreitä säilöntätölkkejä. Varmista, että lasitölkkiin sisältö kuplii kunnolla, ennen kuin muutat lämpötilaa tai kytket uunin pois päältä. Kuplinta alkaa n. 30-60 minuutin kuluttua.

Ruokalaji	Välineet/astiat	Kannatin- korkeus	Uuni- toi- minto	Vaihe	Lämpötila °C	Aika minuutteina
Vihannekset, esim. porkkanat	1 litran umpiointitölkit	1	☉	1.	160-170	Kuplimisen alkamiseen saakka: 30-40
				2.	120	Kuplimisen alettua: 30-40
				3.	-	Jälkilämpö: 30
Vihannekset, esim. kurkut	1 litran umpiointitölkit	1	☉	1.	160-170	Kuplimisen alkamiseen saakka: 30-40
				2.	-	Jälkilämpö: 30
Kivihedelmät, esim. kirsikat, luumut	1 litran umpiointitölkit	1	☉	1.	160-170	Kuplimisen alkamiseen saakka: 30-40
				2.	-	Jälkilämpö: 35
Siemenhedelmät, esim. omenat, mansikat	1 litran umpiointitölkit	1	☉	1.	160-170	Kuplimisen alkamiseen saakka: 30-40
				2.	-	Jälkilämpö: 25

## Taikinan kohotus

Hiivataikina kohoaa huomattavasti nopeammin kuin huoneenlämmössä eikä taikina kuivu. Aloita käyttö vain, kun uuni on täysin jäähtynyt.

Anna hiivataikinan kohota aina kaksi kertaa. Huomioi asetustaulukossa annetut 1. ja 2. kohottamista (taikinan kohottaminen ja kohottaminen leivottuna) koskevat tiedot.

### Taikinan kohottaminen

Laita taikina kuumuutta kestäväan kulhoon ja pistä kulho ritilälle. Säädä uuni taulukon tietojen mukaan.

Älä avaa uuninluukkua kohottamisen aikana, koska kosteutta karkaa muuten ulos. Älä peitä taikinaa.

Kohotuksen aikana muodostuu lauhdevettä ja luukun lasi huuruuntuu. Pyyhi uunitila kuivaksi taikinan kohottamisen jälkeen. Irrota kalkkijäämät etikkatilkalla ja pyyhi pinnat sen jälkeen puhtaalla vedellä.

### Kohottaminen leivottuna

Laita leivonnaiset uuniin taulukossa mainitulle kannatinkorkeudelle.

Jos aiot esilämmittää uunin ennen leivonnaisten paistamista, kohota leivonnaiset lämpimässä paikassa laitteen ulkopuolella.

Lämpötila ja kohotusaika riippuvat aineiden tyypistä ja määristä. Taulukon tiedot ovat sen takia ohjevoja.

Ruokalaji	Varusteet / astiat	Kannatin- korkeus	Uunitoi- minto	Vaihe	Lämpötila °C	Aika min
Hiivataikina, kevyt	Kulho	2	☐	1.	35-40	25-30
	Leivinpelti	2	☐	2.	35-40	10-20
Hiivataikina, raskas ja rasvainen	Kulho	2	☐	1.	35-40	60-75
	Kuumankestävä astia	2	☐	2.	35-40	45-60




## Sulatus

Soveltuu pakastettujen hedelmien, vihannesten ja leivonnaisten sulattamiseen. Sulata siipikarjaliha, liha ja kala mieluiten jääkaapissa. Ei sovellu kreemi- tai kermakakuille.

Käytä sulattamiseen seuraavia kannatinkorkeuksia:

- 1 rutilä: korkeus 2
- 2 rutilää: korkeudet 3+1

Taulukossa ilmoitetut ajat ovat ohjearvoja. Ne riippuvat elintarvikkeiden laadusta, pakastuslämpötilasta (-18 °C) ja koostumuksesta. Tiedot on annettu aika-alueina. Aseta ensin lyhin aika ja pidennä sitä tarvittaessa.

Ruokalaji	Välineet/astiat	Kannatin- korkeus	Uuni- toi- minto	Lämpötila °C	Aika mi- nuutteina
Leipä, yleensä	Leivinpelti	2		50	40-70
Kakku, mehukas	Leivinpelti	2		50	70-90
Kakku, kuiva	Leivinpelti	2		60	60-75

## Lämpimänäpito

Voit pitää valmiiksi kypsennettyjä ruokia lämpimänä ylä-/alalämpötoiminnolla 70 °C:ssa. Vältä näin lauhdeveden muodostumisen eikä sinun tarvitse pyyhkiä uunitilaa kuivaksi.

Pidä valmiita ruokia lämpiminä enintään kahden tunnin ajan. Huomaa, että joidenkin ruokien kypsyminen jatkuu, kun niitä pidetään lämpiminä. Peitä ruoka tarvittaessa.

## Testiruokat

Nämä taulukot on laadittu tarkastusviranomaisia varten laitteen testauksen helpottamiseksi.

Normin EN60350-1 mukaan.



### Leivonta

Samanaikaisesti uuniin laitetut pelleillä tai vuoissa olevat leivonnaiset eivät välttämättä ole valmiita yhtä aikaa.

Kannatinkorkeudet kahdella tasolla paistettaessa:

- Uunipannu: korkeus 3  
Leivinpelti: korkeus 1
- Vuokat rutilällä  
ensimmäinen rutilä: korkeus 3  
toinen rutilä: korkeus 1

### Leivonta

Ruokalaji	Välineet / astiat	Kannatin- korkeus	Uunitoi- minto	Lämpötila °C	Aika mi- nuutteina
Pursotinpikkuleivät	Leivinpelti	3		140-150*	25-35
Pursotinpikkuleivät	Leivinpelti	3		140-150*	20-30

\* Esilämmitä 5 minuuttia, älä käytä pikalämmitystoimintoa.

\*\* Esilämmitä, älä käytä pikalämmitystoimintoa

**Ohje:** Litteät pakasteet tai annospakkaukset sulavat nopeammin kuin yhtenä isona kappaleena pakastetut elintarvikkeet.

Ota pakastetut elintarvikkeet pakkauksesta ja laita ne sopivassa astiassa rutilälle.

Käännä tai sekoita ruokaa kerran tai pari. Isot palat tulisi kääntää useamman kerran. Paloittele ruokia tarvittaessa välillä tai ota jo sulaneet palat pois uunista.

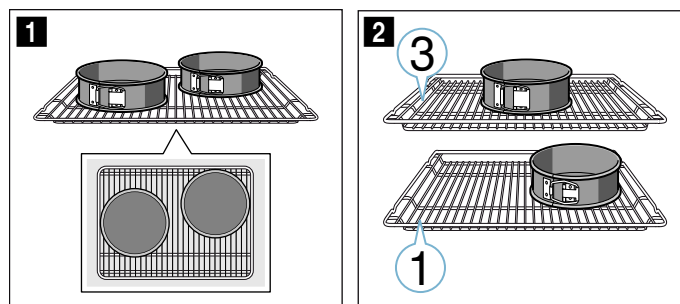
Jätä sulatetut elintarvikkeet sammutettuun uuniin vielä 10 - 30 minuutin ajaksi, jotta niiden lämpötila tasaantuu.

Kannatinkorkeudet kolmella tasolla paistettaessa:

- Leivinpelti: korkeus 5
- Uunipannu: korkeus 3
- Leivinpelti: korkeus 1

Paistaminen kahdessa irtopohjavuoissa:

- Yhdellä tasolla (kuva **1**)
- Kahdella tasolla (kuva **2**)



### Huomautuksia

- Annetut arvot ovat voimassa, kun vuoka laitetaan kylmään uuniin.
- Noudata taulukossa olevia esilämmitystä koskevia ohjeita. Asetusarvot ovat voimassa ilman pikakuumennusta.
- Valitse paistamiseen ensin alempi annetuista lämpötiloista.

### Grillaus

Laita uuniin lisäksi uunipannu. Neste valuu uunipannuun ja uunitila pysyy puhtaampana.

Ruokalaji	Välineet / astiat	Kannatin- korkeus	Uunitoi- minto	Lämpötila °C	Aika mi- nuutteina
Pursotinpikkuleivät, 2 tasoa	Uunipannu + leivinpelti	3+1		140-150*	25-35
Pursotinpikkuleivät, 3 tasoa	Leivinpellit + uunipannu	5+3+1		130-140*	35-55
Kuppikakut	Leivinpelti	3		150*	25-35
Kuppikakut	Leivinpelti	3		150*	20-30
Kuppikakut, 2 tasoa	Uunipannu + leivinpelti	3+1		140*	25-35
Kuppikakut, 3 tasoa	Leivinpellit + uunipannu	5+3+1		140*	25-35
Kakkupohja	Irtopohjavuoka Ø 26 cm	2		160-170**	25-35
Kakkupohja	Irtopohjavuoka Ø 26 cm	2		160-170	30-35
Kakkupohja, 2 tasoa	2x irtopohjavuoka Ø 26 cm	3+1		150-160**	35-50
Kannellinen omenapiirakka	2x musta vuoka Ø 20 cm	2		160-170	70-90
Kannellinen omenapiirakka	2x musta vuoka Ø 20 cm	1		190-210	70-80
Kannellinen omenapiirakka, 2 tasoa	2x musta vuoka Ø 20 cm	3+1		160-180	70-90

\* Esilämmitä 5 minuuttia, älä käytä pikalämmitystoimintoa.  
\*\* Esilämmitä, älä käytä pikalämmitystoimintoa

## Grillaus

Ruokalaji	Varusteet	Kannatin- korkeus	Uuni- toi- minto	Lämpötila °C	Aika mi- nuutteina
Paahtoleivän paahtaminen	Ritilä	5		3	5-6*
Naudan jauhelihapihvi, 12 kpl	Ritilä	4		3	25-30**

\* Älä esilämmitä  
\*\* Käännä, kun kokonaisajasta on kulunut 2/3









BSH Hausgeräte GmbH  
Carl-Wery-Str. 34, 81739 München  
GERMANY

[siemens-home.bsh-group.com](http://siemens-home.bsh-group.com)

Valmistanut BSH Hausgeräte GmbH Siemens AG:n myöntämällä tavaramerkin käyttöluvalla



9001287478  
990222