

SIEMENS



烤箱

HB233AB.0W

siemens-home.bsh-group.com/welcome

zh说明手册

Register
your
product
online

目录

 主要用途	4
 重要安全信息	4
常规信息	4
卤素灯	5
 损坏原因	5
常规信息	5
 环境保护	6
节能	6
环保处理	6
 了解您的电器	7
控制面板	7
按键和显示屏	7
加热类型和功能	7
温度	8
烹饪箱	8
 附件	8
控制附件	8
插入附件	9
可选附件	9
 首次使用之前	10
首次使用	10
清洁烹饪箱和附件	10
 操作电器	10
打开和关断电器	10
设置加热功能和温度	10
快速预热	11
 时间设置选项	11
设置烹饪时间	11
设置结束时间	11
设置定时器	12
设置时间	12
 儿童锁	12
启用和停用	12
 清洁	13
合适的清洁剂	13
烹饪箱中的表面	13
保持电器清洁	14
 导轨	14
拆卸及重新安装导轨	14
 电器门	15
拆除和安装门面板	15

 故障检修	16
自己动手修复故障	16
更换烹饪箱顶部的灯泡	17
 客户服务	17
E 编号和 FD 编号	17
 经由我们烹饪工作室测试过的菜谱	18
常规信息	18
糕点	18
烘焙和焗烤	22
家禽、肉和鱼:	22
蔬菜和配菜	24
甜食	25
食品中的丙烯酰胺	25
脱水	25
腌渍	26
让生面团发酵	27
除霜	27
保温	27
测试菜谱	28

关于产品、附件、更换部件以及服务的更多信息请参见
www.siemens-home.bsh-group.com 以及网上商店
www.siemens-home.bsh-group.com/eshops

主要用途

请认真阅读本手册。只有这样才能安全正确地使用电器。请保管好说明手册和安装说明，以备日后使用或供下一任所有者使用。

本电器仅适合整体安装在厨房内。请遵守专用的安装说明。

拆开包装后请检查电器是否有损坏。如果电器在运输过程中损坏，请勿连接电器。

仅限持有上岗证书的专业人员才可以连接不带插头的电器。因不正确连接导致的损坏将不予保修。

本电器仅供家庭使用。本电器只能用于制备食物和饮料。电器工作时必须有人看管。本电器仅限室内使用。

本电器最高可在海拔 4000 米的高度使用。

8 岁以上儿童以及身体、感官或精神有缺陷的人员或缺乏相关经验和知识的人员，必须在有人监督的情况下或在其安全责任人给予电器使用安全指导并了解相关危险的情况下，方可使用本电器。

严禁儿童玩耍本电器及在电器周围玩耍。儿童除非年满 15 岁并有人监督，否则不得清洁本电器或执行一般维护操作。

8 岁以下儿童请远离本电器和电源线。

必须将附件滑入烹饪箱最里面。→ "附件"
第 8 页

重要安全信息

常规信息

警告 - 有着火危险!

- 易燃物品保存在烹饪箱中可能导致着火危险。切勿将易燃的物品保存在烹饪箱中。切勿在内部起烟时打开电器门。关断电器，拔下电源插头，或关断熔断器盒中的断路器。
- 松散的食物残渣、脂肪和肉汁可能会着火。在首次使用电器制备食物之前，去除烹饪箱、加热元件和附件上的食物残余物。
- 电器门打开时会产生一股气流。防油纸可能会与加热元件接触并着火。在预热期间，切勿将防油纸散铺在附件上。请务必用烤盘或烤模压住防油纸。防油纸应仅覆盖需要覆盖的表面。切勿伸出附件。

警告 - 有灼伤危险! !

- 电器会变灼热。切勿触摸烹饪箱的内表面或加热元件。必须让电器冷却下来。请将小孩留在安全距离以外。
- 附件和烹饪容器会变得十分灼热。从烹饪箱中取出附件或烹饪容器时必须戴上烤箱手套。
- 酒精蒸汽可能会在热烹饪箱内着火。切勿烹饪混合了大量高浓度酒类的食物。只能使用少量高浓度酒类。打开电器门时需小心。

警告 - 有烫伤危险!

- 可接触的部位在使用期间可能会变得很烫。切勿触碰灼热部位。请将小孩留在安全距离以外。
- 在打开电器门时，可能会有热蒸汽逸出。由于温度原因，蒸汽可能不可见。开门时，不要站得离电器太近。打开电器门时要小心。不要让儿童靠近。
- 将水倒入高温烹饪箱会产生热蒸汽。切勿将水倒入高温烹饪箱中。

警告 - 有受伤危险!

- 电器门玻璃如果有刮伤，可能会导致裂开。请不要使用玻璃刮刀、剧烈或腐蚀性的清洁用品或洗涤剂。
- 电器门上的铰链会在开、关门时移动，您可能会被夹住。双手必须远离铰链。

警告 - 有电击危险!

- 修理不当是很危险的。只能由我们经过培训的售后服务人员来维修电器和更换损坏的电源线。如果电器发生故障，请拔下电器电源插头，或断开熔断器盒中的断路器。联系售后服务部门。
- 如果接触到电器的灼热部件，电器的电线绝缘层会熔化。切勿使电器电源线接触电器的灼热部件。
- 请勿使用高压清洁器或蒸汽清洁器，以防触电。
- 故障电器会导致电击危险。切勿接通发生故障的电器。拔下电器的电源插头或断开保险丝盒中的断路器。联系售后服务部门。

⚠ 警告 – 磁性引起的危险!

控制面板或控制元件中带有永久磁铁。它们可能影响电子植入式器件，如心脏起搏器或胰岛素泵。佩戴电子植入式器件的人必须与控制面板保持至少 10 cm 的距离。

卤素灯**⚠ 警告 – 烫伤危险!**

烹饪室灯很烫。即便已经关闭了一段时间，仍有可能被烫伤。请勿触摸玻璃表面。清洁时避免接触皮肤。

⚠ 警告 – 有电击危险!

更换烹饪箱灯泡时，灯泡插座触点是带电的。更换灯泡前，拔下电器电源插头或断开熔断器盒中的断路器。

➔ 损坏原因**常规信息****注意!**

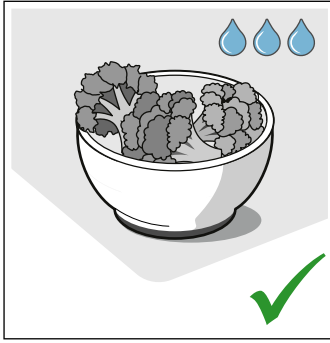
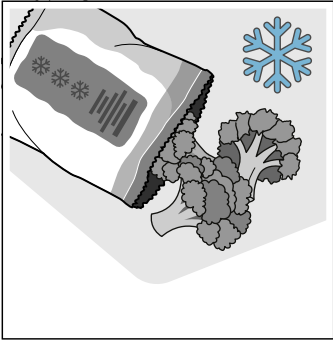
- 烹饪箱箱底上的附件、薄膜、防油纸或烹饪容器：请勿将附件放置在烹饪箱箱底上。不要将任何薄膜或防油纸铺在烹饪箱箱底上。如果将温度设置在 50 °C 以上，则不要将烹饪容器放在烹饪箱箱底上。这将导致热量积聚。烤制时间将不再准确，同时会损坏搪瓷。
- 铝箔：烹饪箱内的铝箔不得与门玻璃接触。否则会导致门玻璃永久褪色。
- 高温烹饪箱中的水：切勿将水倒入高温烹饪箱中。这将产生蒸汽。温度剧变可能导致搪瓷损坏。
- 烹饪箱中的水分：烹饪箱中长期有水分可能会导致腐蚀。让烹饪箱在使用后充分干燥。不要将潮湿的食物长期存放在密闭的烹饪箱内。不要将食物存储在烹饪箱内。
- 打开电器门进行冷却：高温操作之后，烹饪箱必须关门冷却。不要将任何东西夹在电器门中。否则，即使电器门只是略微开启，长时间下来，附近的橱柜表面也可能会损坏。
如果烤箱运行时产生大量水分，则只能打开电器门让烹饪箱干燥。
- 果汁：在烘焙汁水特别丰富的水果派时，烤盘中不要装得过满。因果汁从烤盘上滴落而留下的污渍很难清除。如有可能，请使用深底普通烤盘。
- 门封极为脏污：如果门封非常脏，电器门在操作过程中将无法正确关闭。附近橱柜的表面可能会损坏。应始终保持门封清洁。→ "清洁"第 13 页
- 把电器门当作座椅、搁架或工作台：请勿坐在电器门上，也不要放在电器门上放置或悬挂任何物品。不要将任何烹饪容器或附件放在电器门上。
- 插入附件：根据电器型号，在关闭电器门时，附件可能会刮伤门板。将附件插入烹饪箱时使其尽可能靠里。
- 搬运电器：不要抓着门把手搬运电器。门把手不能承受电器的重量，可能会断开。

环境保护

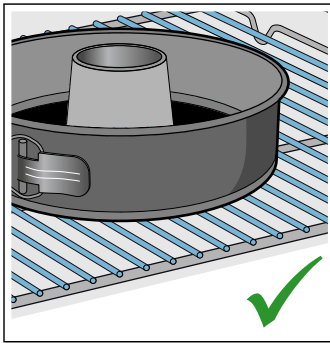
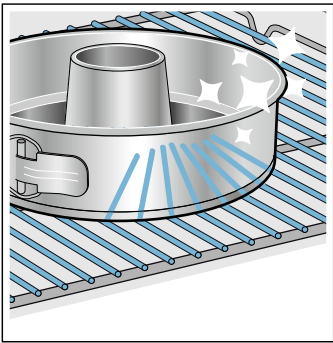
您的新电器属于特别节能款。您可以在本章节找到关于在使用电器时如何节约更多能源和如何正确处置报废电器的提示。

节能

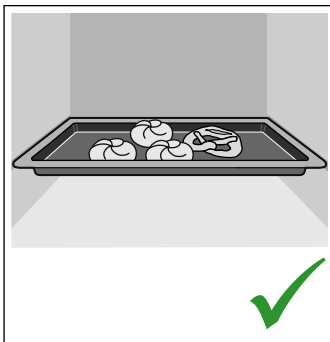
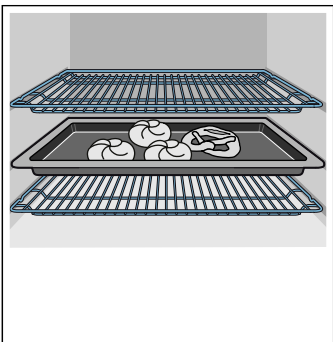
- 仅在菜谱有要求或操作说明表中有明确指示的情况下才预热电器。
- 放入烹饪箱之前让冷冻食物解冻



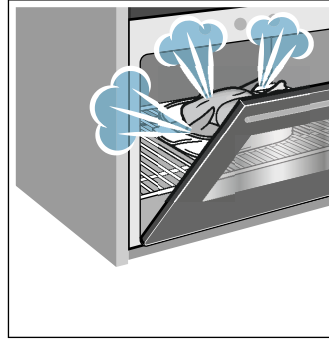
- 使用深色黑漆或者具有搪瓷涂膜的烤模。吸热效果会特别好。



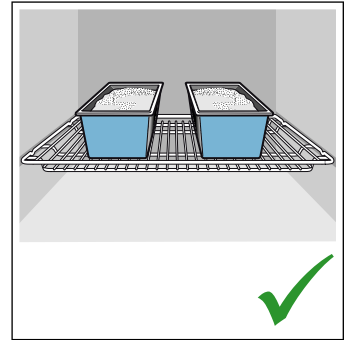
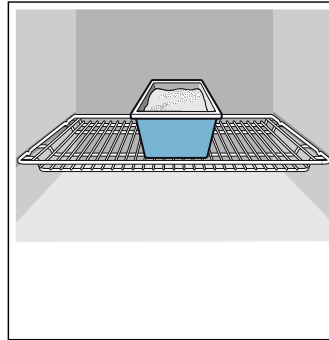
- 从烹饪箱中取出不必要的附件。



- 在烹饪食物时，尽可能不要频繁地打开电器门。



- 烤制多份糕点时最好一份接一份地烤。令烹饪箱留有余温。这可减少第二份糕点的烤制时间。您可以将两个蛋糕挨着放在烹饪箱中。



- 对于长时间的烹饪，您可以在烹饪时间结束前 10 分钟关断烤箱，用剩余的热量完成烹饪。

环保处理

按照环保要求处理包装材料。



本电器已经根据欧盟有关废弃电气和电子设备的法令2012/19/EU (waste electrical and electronic equipment - WEEE)进行了标记。该指令是在全欧盟范围内关于废弃设备回收处理和再生利用的有效法律依据。

了解您的电器

本节对指示符和控制件进行说明。此外，您还会了解到电器的各种功能。



1 按键和显示屏

按钮是下方带传感器的触摸键。只需触摸符号即可选择它所代表的功能。显示屏显示激活的功能所对应的符号以及时间设置选项。

2 功能选择钮

使用功能选择钮设置加热功能和其它功能。可从关断位置顺时针或逆时针转动功能选择钮。

3 温度选择旋钮

使用温度选择旋钮设置加热功能的温度或选择其它功能的设置。只能从“关断”位置顺时针旋转温度选择旋钮，直到遇到阻力。不要将旋钮转过该点。

提示：一些电器的控制旋钮可按下。要按下控制旋钮将其激活，或重新将其释放，可将它转动到“关断”位置。

加热类型和功能

使用功能选择钮设置加热类型和其它功能。

加热类型	用途
3D 热风	用于在单层或多层上烘焙或烤制。风扇将来自后板加热圈的热量均匀分配到烹饪箱各处。
轻柔热风	用于在无预热情况下在单层上缓慢烹饪选择的食物类型。风扇将来自后面板环形加热元件的热量分配到烹饪箱各处。加热功能用于测量在空气循环模式下的能耗和能效等级。
烧烤，大面积	用于烧烤扁平食物，如肉排、香肠或面包及红烧食物。烧烤元件下面的整个区域变热。

提示：根据电器型号，个别细节和颜色可能不同。

控制面板

您可以在控制面板上设置电器的各种功能。下面是控制面板总览和控制件布局。

按键和显示屏

您可使用按键来设置电器上的各种附加功能。您可在显示屏上看到这些功能的值。

符号	含义
	时间设置选项
	童锁
-	减
+	加

重复轻击符号选择定时器 、持续时间 、结束时间 和时间。

按下并按住按键大约 4 秒钟，锁定和解锁控制面板上的烤箱功能。

减小设置值。



增大设置值。

显示屏

显示屏上将以大数字显示当前可设置的时间值或正在倒计时的时间。



要使用单独的时间设置选项，轻击 按键数次。对应于显示屏上当前大数字显示值的符号将点亮。

确保始终使用正确的加热类型烹饪食物，关于它们的差异及其应用请参见下文说明。

	热风烧烤	用于烤制家禽、整鱼和较大肉块。 烧烤元件和风扇交替接通和关断。风扇使热风在食物周围流通。
	顶部/底部加热	用于在同一层进行的传统烘焙或烤制。特别适合带有湿浇头的蛋糕。 热量从上、下均匀散发。 加热功能用于测量在常规模式下的能耗。

其它功能


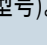
新烤箱增添了许多新功能，下面对此作个简要介绍。

功能	用途
	快速预热 不装附件，快速预热烹饪箱。
	内部照明 开启内部照明；所有其它功能保持关闭。 例如，为方便清洁烹饪箱。

温度

使用温度旋钮设置烹饪箱温度。您还可用它选择其它功能的设置。

如果烹饪温度极高，那么在一段时间之后，电器将会降低温度。

位置	含义
●	“关断”位置 电器未加热。
50-275	温度范围 烹饪箱中可设置的温度 (°C)。
1, 2, 3 或 I, II, III	烧烤设置 可配置的烧烤设置，大区域  和小区域  (取决于电器型号)。 设置 1 = 低 设置 2 = 中 设置 3 = 高

温度显示屏

电器加热期间，显示屏上将点亮 ↓ 符号。加热暂停时将熄灭。

预热电器时，将食物放入烹饪箱的最佳时间是符号刚熄灭的时候。

提示: 由于热惯性，所显示的温度与烤箱中的实际温度可能会稍微有点偏差。

烹饪箱

烹饪箱中的各种功能可以使您的电器更易于使用。例如，烹饪箱内照明功能，而冷却风扇则可防止电器过热。

打开电器门

如果在电器工作期间打开电器门，电器将继续正常工作。

内部照明

对于大多数加热功能和其它功能，在烤箱运行期间，烹饪箱中的内部照明将保持点亮。当转动功能选择钮结束操作时，照明将熄灭。

将功能选择钮转至内部照明设置，可开启照明而不加热烤箱。例如，可便于清洁烹饪箱。

冷却风扇

冷却风扇按要求开启和关断。热风从门上方逸出。

注意!

不要覆盖通风槽。否则可能会导致电器过热。

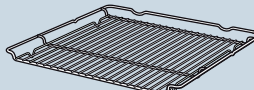
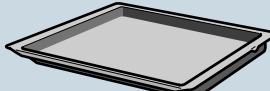
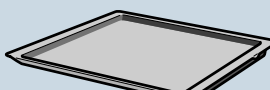
冷却风扇将在操作后继续运行一段时间，这样烹饪箱就能在操作后更快地冷却。

附件

电器随附一系列附件。您可以在本章节找到有关随附附件的概览以及正确使用附件的信息。

控制附件

提供的附件因电器型号而已。

	烤架 用于放置烹饪容器、蛋糕模和耐热盘。 用于烤肉、烧烤食品和冷冻食品。
	通用烤盘 用于烤制松软的蛋糕、糕点、冷冻食品和大块烤肉。 直接在烤架上烤肉时，还可以用这个盘子收集滴下的油脂。
	烤盘 用于制作烤盘蛋糕和小点心。

只能使用原装附件。这些附件是专门为电器定制的。

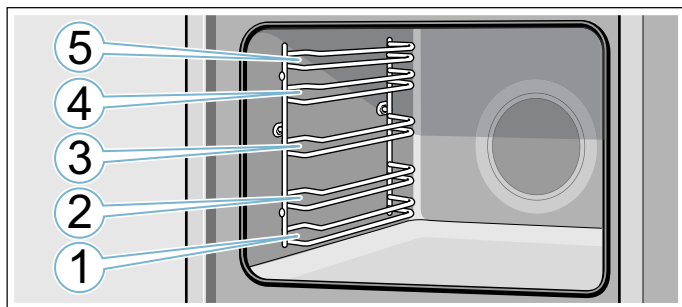
您可以在售后服务部、专卖店或在线商店购买附件。

提示: 附件发烫后会变形。这并不影响功能。再次冷却后，将恢复原形。

插入附件

烹饪箱有五个烹饪层。烹饪层自下而上计数。

对于一些电器，烹饪箱的最高烹饪层上标记有烧烤符号。



必须将附件插入烹饪层的两个导杆之间。


附件可以抽出大约一半，而且不会倾翻。

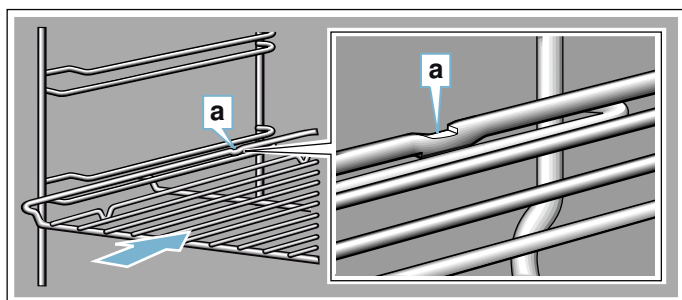
提示

- 确保您始终将附件插入烹饪箱最里面。
- 必须将附件完全插入烹饪箱，防止附件碰到电器门。
- 要从烹饪箱中取出所有无需使用的附件。

锁定功能

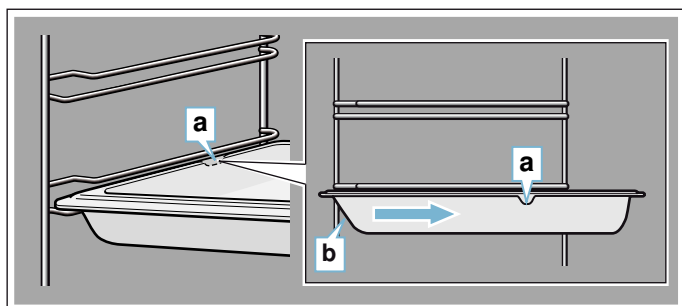
附件可以拔出大约一半，直到锁定到位。锁定功能可以避免在抽出附件时发生倾斜。附件必须正确插入烹饪箱内才能确保防倾斜保护功能正常发挥作用。

插入烤架时，确保凸耳 **a** 位于后方且朝下。打开侧必须面向电器门，外轨必须朝下 。



插入烤盘时，确保凸耳 **a** 位于后方且朝下。附件 **b** 的倾斜边缘必须朝向电器门。

图中实例：普通烤盘

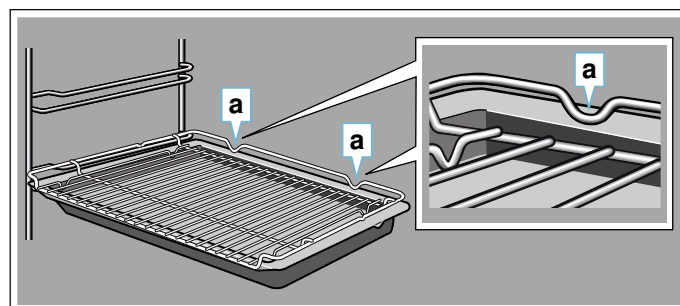


结合附件

您可以同时插入烤架和普通烤盘，以收集液滴。

插入烤架时，确保两个垫圈 **a** 均位于后缘。插入普通烤盘时，烤架位于烹饪层上导杆的顶部。

图中实例：普通烤盘



可选附件

您可以在售后服务部、专卖店或在线商店购买可选附件。* 可在我们的手册和互联网上查找到适用于您的电器的丰富产品。

是否有货以及是否可在线预订因国家/地区不同而不同。详细信息请参考您的销售手册。

提示：并非所有可选附件都适用于每台电器。购买时，请务必提供电器的确切标识号 (E 编号)。→ "客户服务" 第 17 页

可选附件

烤架

用于放置烹饪容器、蛋糕模和耐热盘，以及用于烤肉和烧烤食品。

烤盘

用于制作烤盘蛋糕和小点心。

普通烤盘

用于烤制松软的蛋糕、其他烘焙食品、冷冻食品和大肉块。直接在烤架上烤肉时，还可以用这个盘子收集滴下的油脂。

插入式烤架

用于肉类、家禽和鱼类。

用于插入普通烤盘，以收集滴下的脂肪和肉汁。

不粘普通烤盘

用于烤制松软的蛋糕、其他烘焙食品、冷冻食品和大肉块。烘焙的食物和烤肉可以很容易地从普通烤盘中取出。

不粘烤盘

用于制作烤盘蛋糕和小点心。方便从烤盘上取下烘焙的食物。

两个通用盘，窄型

适用于软式蛋糕、糕点和冷藏菜肴。通用盘不要连同 Klipp 抽出件一起使用，且不要放在烤架上。

专业烤盘

用于制备大量食物。也适合烹调肉末烤茄片(moussaka)

带插入式烤架的专业烤盘

用于制备大量食物。

专业烤盘盖

盖子可以将专业烤盘变成一个专业的烘烤盘子。

匹萨盘

用于匹萨和大号圆形蛋糕。

烧烤盘

用于放在烤架上进行烤制，或用作防溅板。仅限用于通用烤盘。

烤石

用于需要脆皮蛋糕胚的自制面包、面包卷和匹萨。一定要先将烘焙石预热到建议的温度。

玻璃烤盘

用于炖肉和烘焙。

玻璃烤盘

用于烤制大块烤肉、湿蛋糕和饼干。

玻璃盘

用于烘焙食品、蔬菜餐点和烘焙类的食品。

夹式导轨

拉出式导轨可在任何一层上使用。导轨可安装在任意或所有空闲的层上。

全抽拉搁架体系，单层

第 2 层装有拉出式导轨，进一步拉出附件时也不会倾翻。

全抽拉搁架体系，2 层

第 2 层和第 3 层都装有拉出式导轨，进一步拉出附件时也不会倾翻。

全抽拉搁架体系，3 层

第 1 层、第 2 层和第 3 层都装有拉出式导轨，进一步拉出附件时也不会倾翻。

首次使用之前

您必须先进行一些设置，才可使用新电器。您还必须清洁烹饪箱和附件。

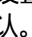
首次使用

电器接通电源后，显示屏上将显示时间。设置当前时间。

设置时间

确保将功能选择旋钮转到“关断”位置。

时间从“12:00”开始。

1. 使用 **-** 或 **+** 按键设置时间。
2. 触摸  按键以确认。

显示屏中将显示当前时间。

清洁烹饪箱和附件

在第一次使用电器制备食物之前必须清洁烹饪箱和附件。


清洁烹饪箱

为了去除新电器的味道，可清空烹饪箱并关上烤箱门来加热烹饪箱。

确保烹饪箱中没有遗留包装物品，例如聚苯乙烯颗粒。揭去电器内外的胶带。在加热电器之前，使用柔软的湿布擦拭烹饪箱中的光滑表面。电器加热时，请保持厨房通风良好。

应用下面所示的设置。您可以在下一节中了解如何设置加热功能和温度。→ "操作电器"第 10 页

设置

加热功能	3D 热风 
温度	最大
时间	1 小时

在指示的烹饪时长之后关断电器。

一旦烹饪箱冷却，使用肥皂水和软布清洁光滑表面。

清洁附件

使用肥皂水和软布或软刷彻底清洁附件。

操作电器


您已经了解了各个控件及其工作原理的有关情况。现在，我们将说明如何设置您的电器。

打开和关断电器

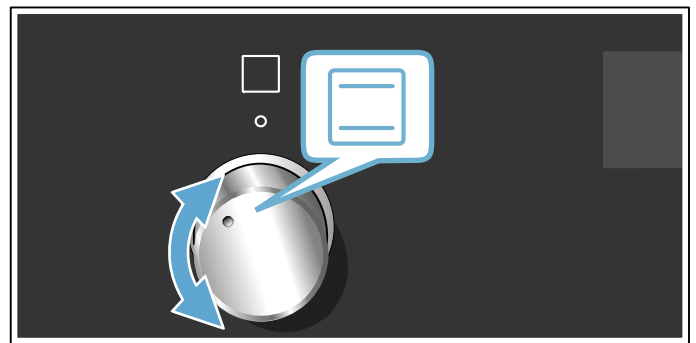
使用功能选择旋钮开启或关断电器。将功能选择旋转到“关断”位置以外的位置。要关断电器，将功能选择旋转到“关断”位置。

设置加热功能和温度

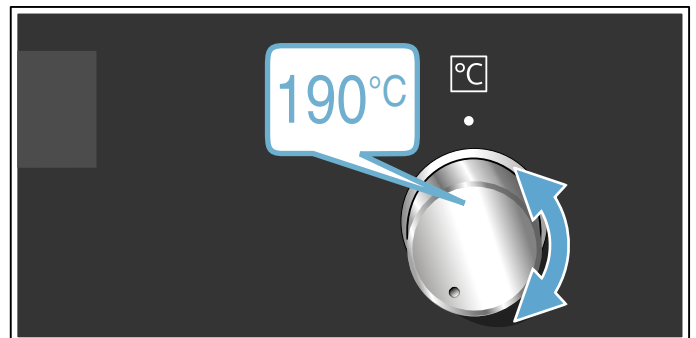
使用功能选择旋钮和温度选择旋钮，可以很方便地应用电器所需的设置。要找到最适合食物类型的加热功能，请参见说明手册的开头。

图中实例：顶部/底部加热 ，190 °C。

1. 将功能选择钮设置到所需的加热功能。



2. 使用温度选择钮设置温度或烧烤设置。



电器将在几秒钟之后开始加热。

当食物烹饪好以后，将功能选择旋扭转到“关断”位置，关闭电器。

提示：在电器上，可以设置烹饪时间和结束时间。→“时间设置选项”第 11 页

更改

您可使用相关的旋扭随时更改加热功能和温度。

快速预热


使用快速加热，可以缩短加热时间。

然后，为取得最佳效果，使用：

- 3D 热风

当选择 100 °C 烤箱温度时，只能使用快速加热功能。

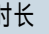
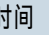
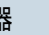

为了确保均匀的烹饪效果，在快速加热完成之前，请不要将食物放入烹饪箱中。

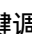
1. 将功能选择钮设置到 。
 2. 用温度选择旋扭设置温度。
- 烤箱将在几秒钟之后开始加热。


快速加热完成后，信号声将响起。将食物置于烹饪箱中。

时间设置选项

您的电具有不同的时间设置选项。

时间设置选项	用途
 烹饪时长	设置的烹饪时间到时后，电器会自动停止加热。
 结束时间	输入烹饪时间和所需的结束时间。电器将自动启动，并在所需的时间完成烹饪。
 定时器	定时器功能与煮蛋定时器类似。加热时，它独立于电器运行，不影响电器。
 时间	当前台不再运行其它功能时，电器将在显示屏上显示时间。



在设置加热功能后，才能使用  按键调用烹饪时间。设置烹饪时间后，便可调用结束时间。

烹饪时间或定时器持续时间到时后，将发出声音信号。您可触摸  按键提前取消该声音信号。

设置烹饪时间

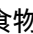
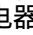
可以在电器上设置食物的烹饪时间。这可防止食物被意外地过长时间烹饪，您也不必停下手头的活儿专门来关断烤箱。

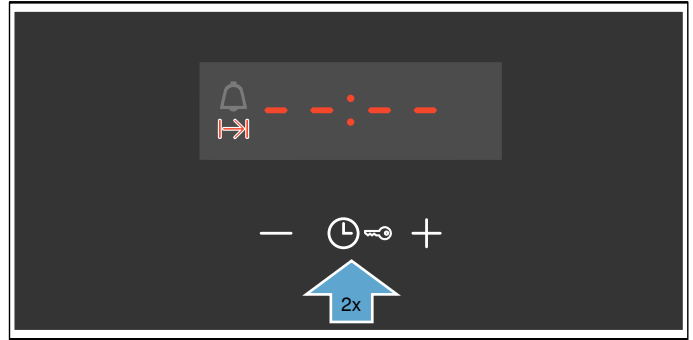
可以设置的最大时间为 23 小时 59 分钟。烹饪时间可以按 1 分钟的增量进行设置，最长达 1 小时，然后按 5 分钟的增量进行设置。

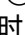
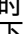
烹饪时间将根据您最先触摸的按键以不同的默认值启动。如果触摸  按键，时间为 10 分钟；触摸  按键则为 30 分钟。

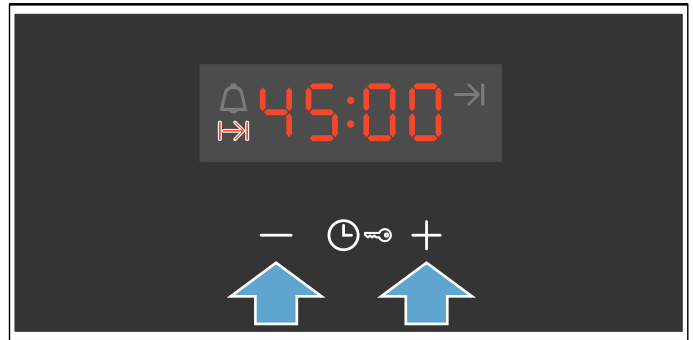
图中示例：烹饪时间为 45 分钟。

1. 设置加热类型和温度。

2. 触摸两下  按键。
显示屏上将高亮显示烹饪时间 。



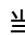
3. 使用  或  按键设置烹饪时间。



电器将在几秒钟之后开始加热。在显示屏中的剩余时间将倒计时。


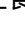
烹饪时间到时

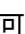
信号声响起。电器停止加热。显示屏上烹饪时间为零。

当信号停止后，您可触摸  按键设置新的烹饪时间。

当食物烹饪好以后，将功能选择旋扭转到“关断”位置，关闭电器。

更改和取消

您随时可使用  或  按键更改烹饪时间。更改将在几秒钟后生效。

要取消更改，可使用  按键将烹饪时间重置为零。电器将继续加热，不显示烹饪时间。

设置结束时间

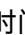

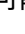
您可推迟烹饪的预定结束时间。例如，您可以在早上将食物菜肴放在烹饪箱中，设置烹饪时间，使菜肴在中午做好。

提示


- 切勿让食物在烹饪箱中停留太长时间，食物可能会坏掉。
- 电器开始运行后不要再调节结束时间。否则烹饪效果将不再令人满意。

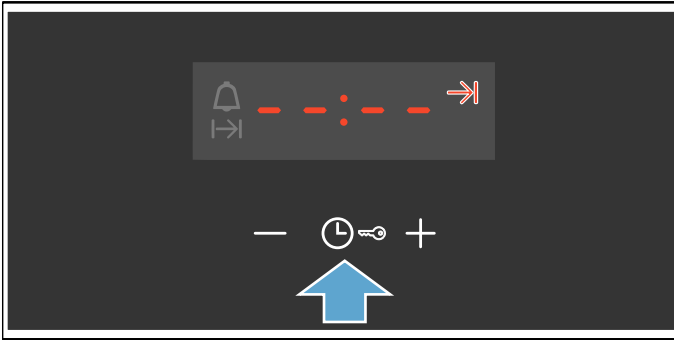
可以将烹饪结束时间最长延迟 23 小时 59 分钟。

图中实例：当前时间为早上 10:30，设置的烹饪时间为 45 分钟，您希望菜肴在中午 12:30 做好。

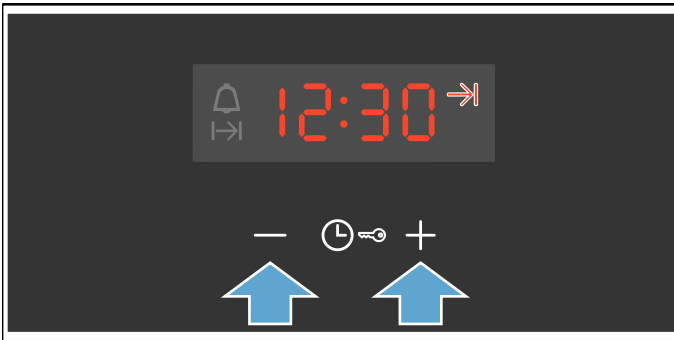
1. 设置加热类型和温度。
2. 触摸  按键两次，然后使用  或  按键设置烹饪时间。

3. 再次触摸 按键。

显示屏上将高亮显示结束时间 。



4. 使用 + 或 - 按键延迟结束时间。



电器将在几秒钟之后应用设置。显示屏中将显示结束时间。电器启动后，将会开始倒计时。

烹饪时间到时

信号声响起。电器停止加热。显示屏上烹饪时间为零。

当信号停止后，您可触摸 + 按键设置新的烹饪时间。

当食物烹饪好以后，将功能选择旋扭转到“关断”位置，关闭电器。

更改和取消

您可使用 - 或 + 按键更改结束时间。几秒钟之后，所更改的时间将被采用。如果烹饪时间已经开始倒计时，则不要更改结束时间。否则烹饪效果将不再令人满意。

要取消更改，可使用 - 按键将结束时间重置为当前时间加上烹饪时间。电器将开始加热，烹饪时间将开始倒计时。

设置定时器

无论电器是否在使用中，都可使用定时器功能。但无法设置烹饪时间或结束时间。

可以设置的最大时间为 23 小时 59 分钟。10 分钟以内，定时器持续时间以 30 秒的增量增加。10 分钟以上，值越大，增量也变得越大。

定时器持续时间将根据您最先触摸的按键以不同的默认值启动。

如果触摸 - 按键，时间为 5 分钟；触摸 + 按键则为 10 分钟。

1. 触摸  按键，直到高亮显示定时器符号 .

2. 用 - 或 + 按键设置定时器持续时间。

几秒钟之后，定时器持续时间将开始倒计时。

建议：如果定时器持续时间等于烹饪时间，则只需设置烹饪时间。电器将在烹饪完成后自动关断。

定时器持续时间到时

信号声响起。显示屏上定时器持续时间为零。

触摸任意按键关断定时器。

更改和取消

您可随时使用 - 或 + 按键更改定时器持续时间。几秒钟之后，所更改的时间将被采用。

要取消更改，可使用 - 按键将定时器持续时间重置为零。定时器现已被关断。


设置时间

连接电源后或停电后 显示屏中闪烁显示时间。请设置时间。

功能选择旋钮 必须调至零位。

1. 用按键 - 或 + 设置时间。


时间停止闪烁。

2. 通过按键  确认。

设备采用所设置的时间。

更改时间

您可在需要时重新更改时间，例如，从夏令时更改到冬令时。

为此，在电器关断时，触摸  按键，直到时间开始闪烁，然后使用 - 或 + 按键更改时间。

儿童锁


您的电器均配备儿童锁，使儿童无法意外开启或更改任何设置。

提示

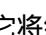
- 如果连接了灶具，灶具不会受烤箱上的儿童锁的影响。
- 切断电源后，儿童锁便告失效。

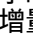
启用和停用

要激活儿童锁，必须将功能选择旋扭转到“关断”位置。

按下并按住  按键大约 4 秒钟。

显示屏上将显示 *SAFE*。这表示已激活儿童锁。

提示：如果已设置了定时器持续时间 ，它将继续倒计时。激活儿童锁后，无法再更改定时器持续时间。

要取消激活儿童锁，再次按下并按住  按键大约 4 秒钟，直到显示屏 *SAFE* 熄灭。

清洁

只要精心保养和清洁，您的电器将在未来的很长一段时间内保持其外观，并能正常工作。以下说明应如何正确保养和清洁电器。

合适的清洁剂

为了防止因清洗剂使用不当而损坏各种表面，请遵守下表中的信息。并非所列所有区域均可见于您的电器，具体取决于电器型号。

注意！
有表面损坏危险
请勿使用：

- 强烈的或腐蚀性的清洁剂，
- 高酒精含量的清洁剂，
- 粗糙的擦洗片或清洁海绵，
- 高压清洁器或蒸汽清洁器，
- 适合清洁灼热电器的专用清洁剂。

新海绵布使用前要彻底清洗。

建议：强烈推荐的清洁和保养产品可以从售后服务部门购买。请遵守相应制造商说明。

⚠ 警告 – 有灼伤危险！

电器会变灼热。切勿触摸烹饪箱的内表面或加热元件。必须让电器冷却下来。请将小孩留在安全距离以外。

区域	清洁
电器外部	
不锈钢前面板	热肥皂水： 用洗碗布清洁，然后用软布擦干。 立即清除水垢、油脂、淀粉和蛋白（例如蛋清）形成的斑点。这类污渍可能会形成斑点。 适用于灼热表面的专用不锈钢清洁用品可从我们的售后服务部或从专卖店购买。使用软布涂抹一层清洁产品。
塑料	热肥皂水： 用洗碗布清洁，然后用软布擦干。 不要使用玻璃清洁剂或玻璃刮刀。
油漆表面	热肥皂水： 用洗碗布清洁，然后用软布擦干。
控制面板	热肥皂水： 用洗碗布清洁，然后用软布擦干。 不要使用玻璃清洁剂或玻璃刮刀。
门面板	热肥皂水： 用洗碗布清洁，然后用软布擦干。 不要使用玻璃刮刀或不锈钢擦洗片。
门把手	热肥皂水： 用洗碗布清洁，然后用软布擦干。 如果除垢工具接触到门把手，请立即擦掉。否则，将产生无法去除的污斑。
电器内部	
釉面和自清洁表面	遵守表格之后与烹饪箱表面有关的说明。

内部照明玻璃灯罩	热肥皂水： 用洗碗布清洁，然后用软布擦干。 如果烹饪箱严重脏污，请使用烤箱清洁剂。
门密封 不要拆下。	热肥皂水： 用洗碗布清洁。 不要擦洗。
门盖	不锈钢材质。 使用不锈钢清洁剂。遵守制造商说明。不要使用不锈钢护理产品。 塑料制成 用热肥皂水和洗碗布清洁。用软布擦干。不要使用玻璃清洁剂或玻璃刮刀。 拆下门面板进行清洗。
导轨	热肥皂水： 浸泡并用洗碗布或刷子清洁。
弹出系统	热肥皂水： 用洗碗布或刷子清洁。 抽出拉出式导轨时，请不要擦去润滑剂，最好在拉出式导轨处于推入位置时进行清洗。不要在洗碗机中清洁。
附件	热肥皂水： 浸泡并用洗碗布或刷子清洁。 如果有大量污垢积聚，则使用不锈钢擦洗片。

提示

- 由于使用不同的材料，例如，玻璃、塑料和金属等，电器正面的颜色会稍微有点偏差。
- 门面板上看起来像条纹的阴影是由内部照明的反光造成的。
- 搪瓷是用非常高的温度烤上去的。这可能会导致一些轻微的颜色变化。这是正常现象，不影响工作。较薄的烤盘边缘可能有些地方没有涂上搪瓷。因此，这些边缘可能会比较粗糙。这不会损害抗腐蚀保护功能。

烹饪箱中的表面

烹饪箱中的后壁为自清洁。您可以将其与粗糙表面区分开来。

底部、箱顶和侧面板均涂有搪瓷，因此表面光滑。

清洁上釉区域

用洗洁布和热皂液或醋水 清洁光滑的上釉区域。用软布 擦干。

用湿布和皂液软化 烤糊的食物残渣。严重脏污时，使用不锈钢球刷 或烤箱清洁剂。

注意！

切勿在热的烹饪室内使用烤箱清洁剂。可能会损坏 上釉区域。下一次加热前，将残渣 从烹饪室内和设备门上完全清除。

清洁后，让烹饪室敞开，以便干燥。

提示：食物残渣可能形成 白色覆盖物。这种覆盖物可以忽略不计，不会影响设备功能。必要时，用柠檬酸清除残渣。

清洁自清洁表面

自清洁表面涂有一层渗水能力极强的哑光陶瓷层。在电器工作过程中，这个涂层可吸收和排除因烘焙和烧烤产生的飞溅物。

如果自清洁表面不够干净，出现了深色污点，则可以通过针对性加热进行清洁。

设置

从上述烹饪箱中取出导轨、全抽拉搁架、附件和烤箱器皿。彻底清洁烹饪箱中的光滑釉面、电器门内部区域及内部照明玻璃灯罩。

1. 将加热类型设置为 3D 热风。
2. 设置最高温度。
3. 启动该模式并让其至少运行 1 小时。

陶瓷涂层恢复洁净。

当烹饪箱冷却后，用水和软海绵去除褐色或白色残余物。

提示：操作期间，表面上会形成红色斑点。这不是生锈，而是食物残留物。这些斑点完全无害，且不会限制自清洁表面的清洁能力。

注意！

切勿在自清洁表面上使用烤箱清洁剂。这将损坏表面。如果烤箱清洁剂确实接触到这些表面，请使用水和海绵布立即擦去。不要揉搓表面，且不要使用腐蚀性清洁辅助物品。

保持电器清洁

始终保持电器清洁并立即清除污垢，以防形成顽固积垢。

⚠ 警告 – 火灾危险！

散落的食物残渣、油脂和烤肉汁可能自燃。投入运行前，去除烹饪室内、加热元件和附件上的脏污。

建议

- 每次使用后清洁烹饪箱。这将确保不会烘烤污垢。
- 一定要立即清除水垢、油脂、淀粉和蛋白（例如蛋清）形成的斑点。
- 使用普通烤盘烤制非常潮湿的蛋糕。
- 使用适用的烤箱器皿进行烘烤，例如烤肉盘。

导轨

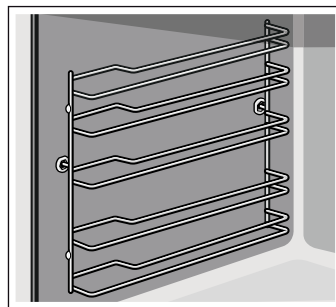
只要精心保养和清洁，您的电器将在未来的很长一段时间内保持其外观，并能正常工作。这里说明如何拆除货架并进行清洁。

拆卸及重新安装导轨

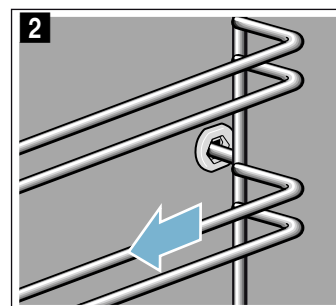
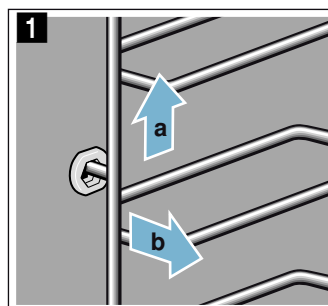
⚠ 警告 – 有灼伤危险！

导轨会变得很热。切勿触碰灼热导轨。必须让电器冷却下来。让儿童远离本电器。

拆下导轨



1. 稍微抬起导轨前端 **a**，将其拆下 **b** (图 **1**)。
2. 然后将整个导轨拉向您自己，将其取出 (图 **2**)。

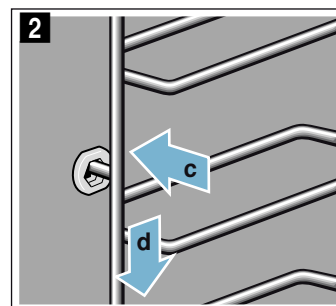
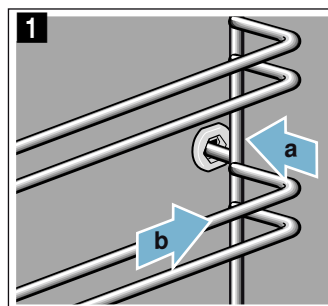


用清洗剂和海绵清洁导轨。顽固的积垢可用刷子清洗。

安装导轨

导轨只能装在左侧或右侧。对于两个导轨，请确保曲杆位于前部。

1. 首先，将导轨插入后置插座 **a** 中间，直到导轨触及烹饪箱壁，然后将其推回 **b** (图 **1**)。
2. 然后，将导轨插入前置插座 **c**，直到导轨也触及烹饪箱壁，并将其向下按 **d** (图 **2**)。



电器门

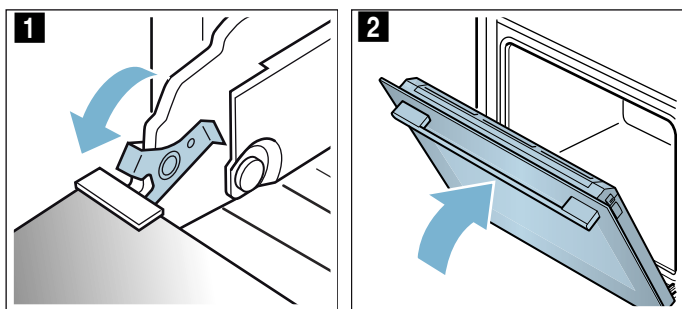
只要精心保养和清洁，您的电器将在未来的很长一段时间内保持其外观，并能正常工作。这里说明如何清洁电器门。

拆除和安装门面板

为了便于清洁，可拆下电器门的玻璃面板。

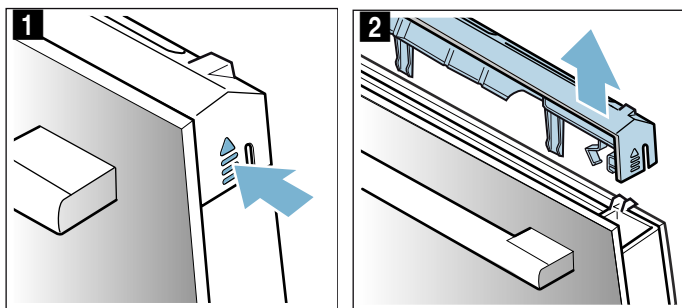
锁定电器门

1. 完全打开电器门。
2. 打开左右两侧的两个锁止杆 (图 1)。
3. 尽量关闭电器门 (图 2)。

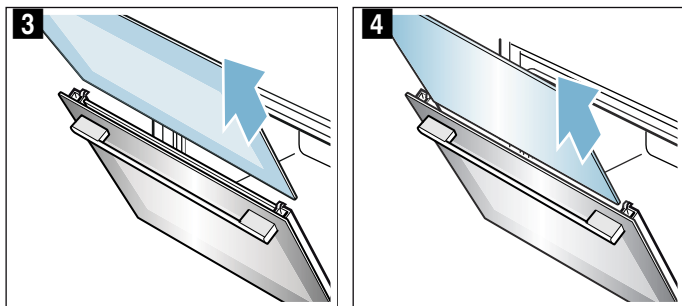


拆除门板

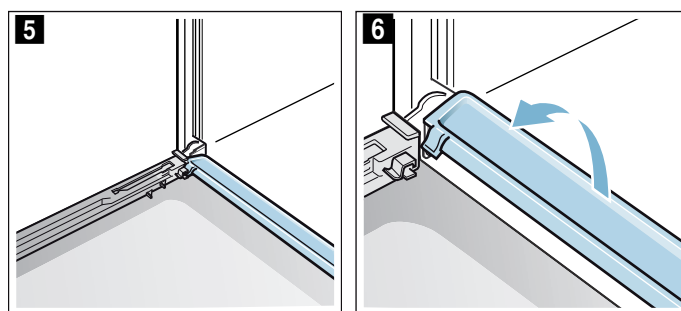
1. 稍微打开电器门。
2. 按下面板的左右两侧 (图 1)。
3. 拆下面板 (图 2)。



4. 将外面板 (图 3) 提起拿出，小心地放在平整表面。
5. 将内面板 (图 4) 提起拿出，小心地放在平整表面。



6. 如有必要，可拆下冷凝水槽进行清洁。为此，将电器门完全打开 (图 5)。
7. 翘起冷凝水槽，将其拆除 (图 6)。



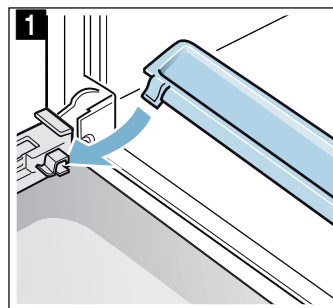
用玻璃清洁剂和软布清洁面板。用布和一些热肥皂水擦拭冷凝水槽。

警告 - 有受伤危险!

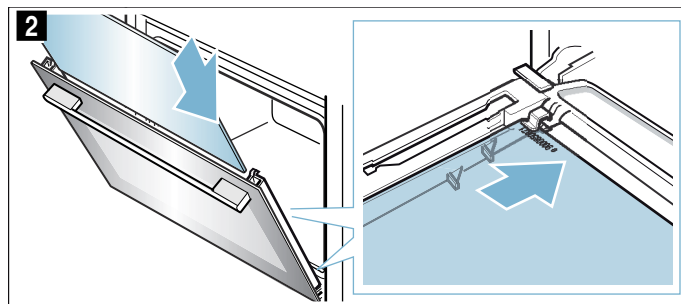
- 电器门玻璃如果有刮伤，可能会导致裂开。请不要使用玻璃刮刀、剧烈或腐蚀性的清洁用品或洗涤剂。
- 电器门上的铰链会在开、关门时移动，您可能会被夹住。双手必须远离铰链。

安装面板

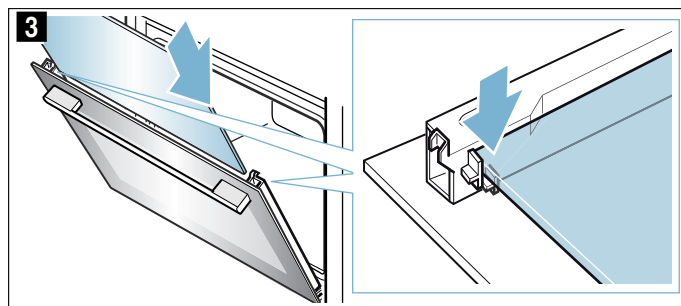
1. 将电器门完全打开，重新装上冷凝水槽。为此，从上方插入水槽，然后转动底部 (图 1)。



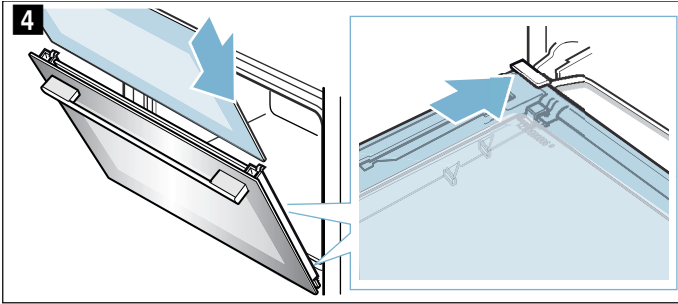
2. 将各块内面板滑回原位，确保它正确固定到固定器底部 (图 2)。



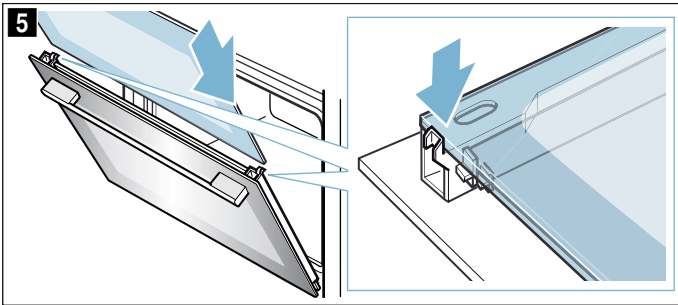
3. 从顶部将内面板推回原位 (图 3)。



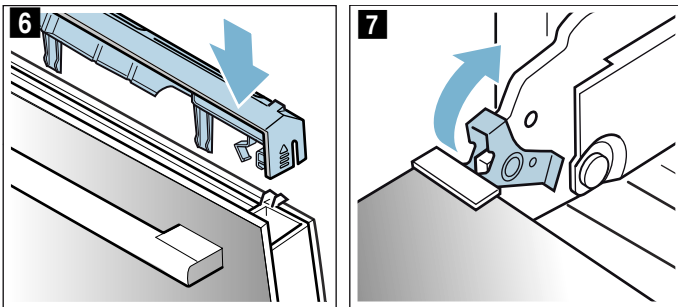
4. 将各块外面板滑回原位，确保它正确固定到固定器底部 (图 4)。



5. 从顶部将外面板推回原位 (图 5)。



6. 放回盖板，按压，直至咔哒一声卡入到位 (图 6)。
7. 再次完全打开电器门。
8. 关闭左右两侧的两个锁止杆 (图 7)。



9. 关闭电器门。

注意!

在正确装配好面板之前不要使用烹饪箱。

故障检修

如果发生故障，原因往往很简单。在给售后服务部打电话前，请阅读故障表，尝试自行解决故障。

自己动手修复故障

您通常可以自己动手轻松地修复电器的技术故障。

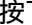
如果烹饪完的菜肴并不完全是您想要的样子，您可以在说明手册的结尾处找到有用的烹饪提示和说明。→ "经由我们烹饪工作室测试过的菜谱"第 18 页

故障	可能的原因	说明/补救措施
电器不工作。	断路器故障。	检查保险丝盒中的断路器。
	电源故障	检查厨房的灯或其它厨房电器是否正常工作。
时间在显示屏中闪烁。	电源故障。	重设时间。
无法更改电器设置。显示屏上点亮钥匙符号或 SAFE 。	儿童锁启用。	按下并按住带钥匙符号的按键大约 4 秒钟，解锁儿童锁。

警告 - 有电击危险!

修理不当是很危险的。只能由我们经过培训的售后服务人员来维修电器和更换损坏的电源线。如果电器发生故障，请拔下电器电源插头，或断开熔断器盒中的断路器。联系售后服务部门。

显示屏上的错误消息

如果显示屏中出现带有“E”的出错信息 (例如, *E05-32*)，按下  按钮。这将重置错误信息。如有必要，重设时间。

如果故障是一次性的，可照常继续使用电器。如果错误消息再次出现，请致电售后服务部门并提供确切的错误消息和电器的 E 编号。→ "客户服务"第 17 页

更换烹饪箱顶部的灯泡

如果烹饪箱的灯泡坏了，则必须进行更换。耐热 25 W/230 V 卤素灯泡可以从售后服务部门或专卖店购买。

在操作卤素灯泡时，使用干布。这将延长灯泡的使用寿命。只能使用这些灯泡。

⚠ 警告 - 有电击危险!

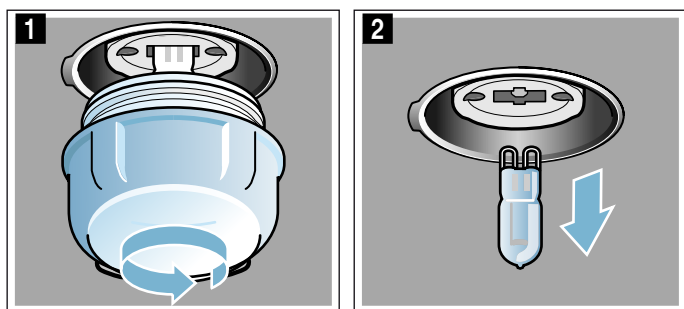
更换烹饪箱灯泡时，灯泡插座触点是带电的。更换灯泡前，拔下电器电源插头或断开熔断器盒中的断路器。

⚠ 警告 - 有灼伤危险! !

电器会变灼热。切勿触摸烹饪箱的内表面或加热元件。必须让电器冷却下来。请将小孩留在安全距离以外。

1. 将抹布放在冷烹饪箱中，防止损坏。
2. 逆时针转动玻璃灯罩，将其拆下 (图 1)。
3. 拔出灯泡 — 不要旋转灯泡 (图 2)。

插入新灯泡，确保针脚处于正确位置。用力压入灯泡。



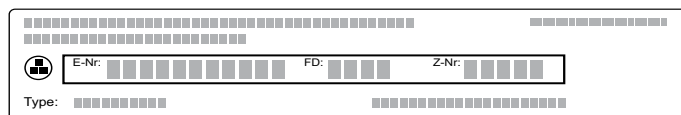
4. 再次拧入玻璃盖板。
视设备而定，玻璃盖板可能配有一个密封环。在拧入前再次装上密封环。
5. 取出抹布，然后接通断路器。

客户服务

如果您的电器需要修理，我们为您提供售后服务。我们会找出合适的解决方法，并尽量避免售后人员不必要的上门服务。

E 编号和 FD 编号

联系我们时请您说明完整的产品编号 (E 编号) 和生产编号 (FD 编号)，以便我们为您提供高水平的服务。当您打开设备门后，就能看见带编号的型号铭牌。在某些带蒸制功能的设备上，型号铭牌位于面板后。



为了避免您在需要时长时间寻找，请在这里记录设备数据和客户服务部门电话号码。

E 编号

FD 编号

客户服务部门 ☎

请注意，即使在保修期内，发生误操作后 客户服务人员的现场服务也不是免费的。

请在随设备提供的客户服务列表中查找所有国家的联系信息。

预约工程师上门及产品咨询

中国 400 889 9999

制造商的专业水平值得您信赖。因此，将由受过专业训练的技术服务人员使用原装电器零件为您维修。

经由我们烹饪工作室测试过的菜谱

这里提供了各种备选食谱及其理想设置。我们将向您展示，哪种加热类型和哪种温度最适合您的菜肴。您将了解关于合适的烹饪附件及其在微波炉中放置高度的信息。您还将了解关于烹饪容器和制备方法的一些提示。

提示: 在烹饪食物时，烹饪箱内会蓄积大量的蒸汽。在工作期间，您的电器非常节能，同时向其周围环境辐射的热量也很小。由于电器内部和电器外部部件之间的温差较大，因此电器门、控制面板或相邻的橱柜面板上可能会蓄积冷凝液。这是一种正常的物理现象。可通过预热微波炉或小心地打开电器门减少冷凝液。

常规信息

建议设定值

表中列出了各种食物的最佳加热类型。温度和烹饪时间取决于食物的数量和菜谱。为此指示了各种设置范围。从较低的值开始尝试。温度越低越能确保均匀上色。必要时，可在下次使用更高的设置。

提示: 使用较高温度不会缩短烹饪时间。食物将只会烹制外部，中间部分将不会完全烘焙。

设定值适用于放在冷烹饪箱内的食物。这样做可以节能高达 20%。如果预热微波炉，则可将指示的烘焙时间缩短几分钟。

对于指定食物，预热非常有必要，表中有指示。完成预热前，不要将食物或附件放入烹饪箱。

如果想在烘焙时按照自己的菜谱操作，应使用表中类似的烘焙食物的设定值作为参考。更多信息请参见设置表格后面所列的烘焙技巧一节。

从烹饪箱中取出不使用的附件。这不但可以确保您实现最佳的烹饪效果，而且最多可节能 20%。

加热类型 温和热风

温和热风是一种智能化的加热类型，可温和地加工肉类、鱼类和糕点。设备可最佳地调节烹饪室内的能量供应。食材将利用余热分阶段进行加工。这样，食材将更加汁水饱满且不易烤焦。根据加工和食材的不同，可节约能源。如果您在烹饪期间提前打开了设备门，或是进行了预热，则会失去该功效。

仅使用设备的原装附件。附件完美匹配烹饪室和加热类型。去除烹饪室中用不到的附件。

将食材推入冷的、未被占用的烹饪室。在 120 °C 和 230 °C 之间选择一个温度。烹饪过程中，保持设备门关闭。仅在同一层烹饪食物。

加热类型温和热风用于确定循环风模式下的能耗和能效等级。

单层烘焙

当在同一层烘焙时，请使用以下烹饪层：

- 烧烤架上长烘焙食品或烤模：第 2 层
- 烤盘上扁平烘焙食品或烤模：第 3 层

在两层或多层上烘焙

使用热风。同时放进烤箱烤盘或烤模/餐具的烘焙食品不一定会同时烤好。

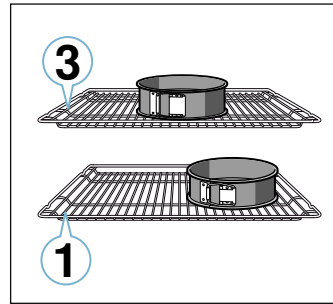
双层烘焙：

- 普通烤盘：位置 3
烤盘：位置 1
- 烤架上的烤模/餐具
第一个烧烤架：位置 3
第二个烧烤架：位置 1

三层烘焙：

- 烤盘：位置 5
普通烤盘：位置 3
烤盘：位置 1

同时准备食物，最多可节省 45% 的能量。将烤盘/碟紧挨着放置，或在不同搁架上异位放置，使得在烹饪室中不位于其它盘碟的正上方。



附件

只使用随电器随附的原装附件。这些附件专门针对电器的烹饪箱和操作模式而定制。

确保始终使用合适的附件，并以正确方式放置在微波炉中。→ "附件"第 8 页

防油纸

仅采用适合在所选温度下使用的防油纸。一定要将防油纸剪裁到合适尺寸。

糕点

对于制备蛋糕和小份烘焙食品，您的电器为您提供了一系列加热类型。设定表中为许多菜式提供了理想设置。

同时参见该章节有关面团发酵的说明。

烤模

要实现理想的烹饪效果，我们建议使用深色金属烤模。

马口铁烤模、陶瓷餐具和玻璃餐具会延长烘焙时间，同时意味着烘焙食品不会均匀上色。

如果使用的是硅树脂烤模，请遵守制造商的说明和菜谱。硅树脂烤模通常比普通的烤模要小。数量和菜谱规范可能会有所不同。

冷冻产品

不要使用高度冷冻的冷冻产品。除去食物上的冰。

某些冷冻产品可能不均匀地预烘焙过。着色不均可能会在烘焙之后依然存在。

面包和面包卷

注意！

切勿将水倒入高温烹饪箱中，或将装有水的烤箱器皿放置在烹饪箱底板上。温度剧变可能导致搪瓷损坏。

某些食物在经过几个烘焙阶段之后会变得更好。这些菜式在表中有所指示。

面包团的设定值既适用于放在烤盘上的面团，亦适用于放在长方形烤模上的面团。

烤模内的蛋糕

餐点	附件/烹饪容器	烹饪层	加热功能	温度 (°C)	烹饪时间 (分钟)
海绵蛋糕, 原味	环状烤模/长方形烤模	2		140-150	75-90
基本海绵蛋糕, 2 层	环状烤模/长方形烤模	3+1		140-150	70-85
海绵蛋糕, 鲜美	环状烤模/长方形烤模	2		150-170	60-80
弹性果馅饼	果馅饼模	3		160-180	20-30
果馅饼或干酪蛋糕, 酥皮糕点模	26 cm 弹性蛋糕模	2		170-190	55-80
蛋挞	馅饼模或烤盘	1		200-240	25-50
发面饼	28 cm 弹性蛋糕模	2		150-160	25-35
邦特环形蛋糕	邦特环形烤模	2		150-170	50-70
3 个鸡蛋的不含脂肪海绵蛋糕	26 cm 弹性蛋糕模	2		160-170	30-35
6 个鸡蛋的不含脂肪海绵蛋糕	28 cm 弹性蛋糕模	2		150-160*	30-40

* 预热

烤盘上的蛋糕

餐点	附件/烹饪容器	烹饪层	加热功能	温度 (°C)	烹饪时间 (分钟)
带配料的海绵蛋糕	烤盘	3		160-180	20-45
海绵蛋糕, 2 层	普通烤盘 + 烤盘	3+1		140-160	30-55
带干配料的酥皮馅饼	烤盘	2		170-190	30-45
带干配料的酥皮馅饼, 2 层	普通烤盘 + 烤盘	3+1		160-170	35-45
带湿配料的酥皮馅饼	普通烤盘	2		160-180	55-95
带干配料的发面饼	烤盘	3		160-180	15-20
带干配料的发面饼, 2 层	普通烤盘 + 烤盘	3+1		150-170	20-30
带湿配料的发面饼	普通烤盘	3		180-200	30-55
带湿配料的发面饼, 2 层	普通烤盘 + 烤盘	3+1		150-170	40-65
辫子面包, 萨伐仑松饼	烤盘	2		160-170	35-40
瑞士卷	烤盘	3		180-200*	10-15
果馅奶酥卷, 甜味	普通烤盘	2		190-200	45-60
果馅奶酥卷, 冷冻	普通烤盘	3		200-220*	35-45

* 预热

小份烘焙食品

餐点	附件/烹饪容器	烹饪层	加热功能	温度 (°C)	烹饪时间 (分钟)
小蛋糕	烤盘	3		160-180	20-40
小蛋糕, 2 层	普通烤盘 + 烤盘	3+1		140-160	30-50
小蛋糕, 3 层	烤盘 + 普通烤盘	3		170-190	25-35
松饼	松饼盘	2		170-190	20-40
松饼, 2 层	松饼盘	3+1		160-170*	20-45
小发面饼	烤盘	3		150-170	20-30

* 预热
** 预热 5 分钟, 不要使用快速加热功能

餐点	附件/烹饪容器	烹饪层	加热功能	温度 (°C)	烹饪时间 (分钟)
小发面饼, 2 层	普通烤盘 + 烤盘	3+1		150-170	25-40
千层酥	烤盘	3		170-190*	20-35
千层酥, 2 层	普通烤盘 + 烤盘	3+1		170-190*	25-45
千层酥, 3 层	烤盘 + 普通烤盘	5+3+1		170-190*	25-45
泡芙	烤盘	3		190-210	35-50
泡芙, 2 层	普通烤盘 + 烤盘	3+1		190-210	35-45
* 预热					
** 预热 5 分钟, 不要使用快速加热功能					

饼干

餐点	附件/烹饪容器	烹饪层	加热功能	温度 (°C)	烹饪时间 (分钟)
维也纳点心	烤盘	3		140-150**	25-40
麦圈, 2 层	普通烤盘 + 烤盘	3+1		140-150**	25-35
维也纳点心, 3 层	烤盘 + 普通烤盘	5+3+1		130-140**	40-55
饼干	烤盘	3		140-160	15-25
饼干, 2 层	普通烤盘 + 烤盘	3+1		140-160	15-25
饼干, 3 层	烤盘 + 普通烤盘	5+3+1		140-160	15-25
蛋白甜饼	烤盘	3		80-90*	120-150
蛋白甜饼, 2 层	普通烤盘 + 烤盘	3+1		90-100*	100-150
蛋白杏仁饼干	烤盘	3		90-110	20-30
蛋白杏仁饼干, 2 层	普通烤盘 + 烤盘	3+1		90-110	20-35
蛋白杏仁饼干, 3 层	烤盘 + 普通烤盘	5+3+1		90-110	30-40
* 预热					
** 预热 5 分钟, 不要使用快速加热功能					

面包和面包卷

餐点	附件/烹饪容器	烹饪层	加热功能	步骤	温度 (°C)	烹饪时间 (分钟)
面包, 750 g (在长方形烤模中, 或任意形态)	普通烤盘或长方形烤模	2		-	180-200	60-70
面包, 1000 g (在长方形烤模中, 或任意形态)	普通烤盘或长方形烤模	2		-	200-220	35-50
面包, 1500 g (在长方形烤模中, 或任意形态)	普通烤盘或长方形烤模	2		-	180-200	60-70
平面包	普通烤盘	3		-	240-250	20-25
面包卷, 香甜, 新鲜	烤盘	3		-	150-160*	25-35
面包卷, 香甜, 新鲜, 2 层	普通烤盘 + 烤盘	3+1		-	150-170*	15-25
面包卷, 新鲜	烤盘	3		-	180-200	20-30
预热的面包卷和法棍	烤架	3		-	180-200	30-40
预热冷冻的面包卷和法棍	烤架	3+1		-	150-170	45-60
带配料的吐司, 4 片	烤架	3		-	200-220	15-20
带配料的吐司, 12 片	烤架	3		-	220-240	15-25
吐司	烤架	5		-	3**	0,5-1,5
* 预热						

匹萨、猪油火腿蛋糕和调味蛋糕

菜肴	附件 / 餐具	插件高度	加热类型	温度 (°C)	持续时间 (分钟)
披萨, 新鲜	烤盘	2	☐	200-220	25-35
披萨, 新鲜, 2 层	万能烤盘 + 烤架	3+1	⊗	190-210	30-40
披萨, 新鲜, 薄底	披萨烤盘	2	☐	250-270*	15-20
披萨, 冷藏	烤架	3	⊗	170-190	15-20
披萨, 冷冻, 薄底, 1 块	烤架	3	☐	190-210	20-25
披萨, 冷冻, 薄底, 2 块	万能烤盘 + 烤架	3+1	⊗	190-210	20-25
披萨, 冷冻, 厚底, 1 块	烤架	3	☐	180-200	25-30
披萨, 冷冻, 厚底, 2 块	万能烤盘 + 烤架	3+1	⊗	190-210	25-30
迷你披萨	万能烤盘	3	☐	180-200	15-20
模具中的调味蛋糕	弹簧扣烤模 (直径 28 cm)	2	☐	170-190	65-80
开口馅饼	水果挞烤模, 黑色烤盘	1	☐	210-230	30-40
波兰饺子	焗烤盘	2	⊗	170-190	65-75
肉馅卷饼	万能烤盘	3	⊗	180-190	30-40
酥皮夹心面包	万能烤盘	1	☐	180-200	40-50

* 预热

烘焙技巧

您想确定中间部分是否已完全烤熟。	将取食签推入烘焙食品的最高点。如果拿出后的取食签是干净的且没有面团残留物, 说明烘焙食品已经烤熟。
烘焙食品坍塌。	下次使用更少的液体。另外, 将温度设低 10 °C, 并烹饪更长的时间。请遵循菜谱中指定的配料和制备说明。
烘焙食品中间已经膨起, 但边缘坍塌。	仅在弹性蛋糕模底部涂油脂。烘焙后, 用小刀小心地松开烘焙食品。
果汁溢出。	下次请使用普通烤盘。
小烘焙食品在烘焙时会粘连在一起。	每件食品应相隔 2 厘米左右。这让烘焙食品有足够的空间充分膨胀, 每一面都能着色。
烘焙食品太干。	将设置温度调高 10 °C, 并缩短烘焙时间。
烘焙食品整体颜色太淡。	如果烹饪层和附件皿正确, 则应根据需要增加温度或延长烘焙时间。
烘焙食品顶部颜色太浅, 底部颜色太深。	下次在微波炉中的较高一层烘焙蛋糕。
烘焙食品顶部颜色太深, 底部颜色太浅。	下次在微波炉中的较低一层烘焙蛋糕。选择较低的温度, 并延长烘焙时间。
烤模或面包模中烘焙食品太暗。	将烤盘放在附件中间, 不要紧贴后壁。
烘焙食品整体颜色太暗。	下次选择较低的温度, 并根据需要延长烘焙时间。
烘焙食品呈不均匀的褐色。	选择略低的温度。 防油纸伸出会影响空气流通。一定要将防油纸剪裁到合适尺寸。 确保烤模没有正对烹饪箱后壁中的开口。 当烘焙小食品时, 应尽可能使用类似的尺寸和厚度。
如果您正在同时使用好几层进行烘焙。顶层烤盘中的食品会比底层烤盘中的食品颜色深一些。	一定要在同时使用好几层进行烘焙时选择热风。同时放进烤箱烤盘或烤模的烘焙食品不一定会同时烤好。
烘焙食品看起来很好, 但中间部位没有烤熟。	请使用较低的温度, 并稍微烤久一点; 根据需要稍微少放点液体。对于有湿配料的烘焙食品, 首先烘焙底部。然后洒上杏仁或面包屑, 并把配料点缀在顶部。
将烘焙食品翻转后, 不能将其翻出蛋糕模。	烘焙之后, 让烘焙食品冷却 5 到 10 分钟。如果仍然粘连, 可用刀子小心切开边缘。再次翻转烘焙食品, 并盖上一层冷湿布。下次在烤模/餐具上涂上油脂, 再撒面包屑。

烘焙和焗烤

为了制备烘焙食品，您的电器为您提供了一系列加热类型。设定表中为许多菜式提供了理想设置。

烘焙品的烹制效果取决于烹饪容器的大小和烘焙品的厚度。

用大号 浅底烹饪容器烘焙和焗烤。在深而窄的烹饪容器中，食物需要更长的烹饪时间，同时顶部的颜色也较深。

餐点	附件/烹饪容器	烹饪层	加热功能	温度 (°C)	烹饪时间 (分钟)
烘焙、开胃菜、熟配料	耐热盘	2	☐	200-220	30-60
甜蛋糕	耐热盘	2	☐	170-190	40-60
法式焗烤土豆，生配料，厚 4 cm	耐热盘	2	⊗	150-170	60-80
法式焗烤土豆，生配料，厚 4 cm，2 层	耐热盘	3+1	⊗	150-160	65-80

家禽、肉和鱼：

为了制备家禽、肉和鱼，您的电器为您提供了一系列加热类型。设定表中为特定菜式提供了理想设置。

在烤架上烤制

在烤架上烤制特别适合大型家禽或同时烤制多样食物。

将普通烤盘连同烤架滑入烤箱，使其位于所指示的烹饪层上。确保烤架正确放置在普通烤盘中。→ "附件"第 8 页

根据烧烤的大小和种类，向普通烤盘中倒入最多 1/2 升的水。会接住滴流的液体。您可以使用这些肉汁制作酱汁。此外，产生的烟较少，烹饪箱也更干净。

在烹饪容器上烤制

⚠ 警告 – 碎玻璃有造成伤害的风险！

烹饪后，请将高温玻璃烹饪容器放在干燥的垫子上。如果放在冷的或湿的表面上，玻璃可能会裂开。

⚠ 警告 – 有烫伤危险！

烹饪之后，在打开盖子时，会有高温蒸汽逸出。从后面抬起盖子，使高温蒸汽从远离用户的一端逸出。

只使用适用于烤箱的烹饪容器。玻璃烹饪容器最佳。检查烹饪容器尺寸与烹饪箱是否相称。

由不锈钢或铝制成的闪亮烤肉盘会像镜子一样反射热量，因此并不适合。家禽、肉和鱼的烹饪速度较为缓慢，而且上色不理想。要使用较高的温度和 / 或较长的烹饪时间。

请遵守烤制烹饪容器的制造商说明。

烹饪容器，不盖盖子

要烹饪禽类、肉和鱼，最好使用较深的烤模/餐具。将餐具放在烤架上。如果您没有任何合适的烹饪容器，请使用普通烤盘。

烹饪容器，盖盖子

当使用盖盖子的烹饪容器进行烹饪时，烹饪箱用后清洁得多。确保盖子大小适合，能够正好盖上。将烹饪容器放在烤架上。

家禽、肉和鱼在盖盖子的烤肉盘中烹饪也会变脆。使用带玻璃盖子的烤肉盘，并设置较高的温度。

烧烤

使用烤架时，保持电器门关闭。切勿在电器门打开时进行烧烤。

一定要使用指示的烹饪层。

您可以使用烤模/餐具或普通烤盘在同一层上制备菜式。

- 位于烤架上的烤模/餐具：第 2 层
- 普通烤盘：第 3 层

通过同时制备几个菜式，您最多可以节能 45%。将烤模/餐具相邻摆放在烹饪箱中。

将要烧烤的食物放在烤架上。此外，将普通烤盘滑入到烹饪层下面至少一层，使倾斜边缘朝向电器门。接住滴落的脂肪。

烧烤时，请尽可能尝试使用具有类似厚度和重量的食物块。这样才能着色均匀，湿润多汁。直接将食物放在烤架上烧烤。

用夹钳翻转正在烧烤的食物。如果用叉子刺穿烤肉，肉汁会流出来烤干。

烧烤结束前不要在肉上洒盐。盐会吸收肉中的水分。

提示

- 烧烤元件会连续自动打开和关断；这属正常现象。烧烤设置决定了开、关频率。
- 烧烤时可能会产生烟雾。

温度探针

根据电器的特性，可能需要温度探针。您可以使用温度探针精确地进行烹饪。请阅读相应章节中有关使用温度探针的重要说明。您可以在其中找到有关插入温度探针的说明、可能的加热类型以及其他信息。

建议设定值

设定值的假设使用情况是：冷的、未填塞的待烤家禽、肉或鱼放在冷的烹饪箱中。

在表中，您可以找到用于具有默认重量数值的家禽、肉和鱼的规范。如果想要制作更重的家禽、肉和鱼，使用始终更低的温度。如果烤制多个大块肉，请使用最重块的重量作为确定烹饪时间的基础。各块的大小应大致相等。

一般规则：家禽、肉或鱼越大，烹饪温度越低，烹饪时间越长。

在指示的时间经过约 1/2 到 2/3 后翻转家禽、肉和鱼。

家禽。

在烹饪鸭子或鹅时，要将翅根处的皮刺穿。以便脂肪流出。

如果使用鸭胸肉，请划开肉皮。不要翻转鸭胸肉。

在盘子里的家禽上加一些液体。烹饪容器底部装入大约 1 - 2 cm 的汁液。

翻转家禽时，确保胸肉侧或肉皮侧首先朝下。

如果在快要达到烧烤时间时给家禽涂上黄油、盐水或橙汁，烤好的家禽会变得松脆金黄。

肉

按要求向瘦肉浇上油脂，或覆之以培根。

如果是瘦肉，烧烤时加一点儿烤肉汁即可。各种玻璃容器的底部应有约 1/2 厘米被覆盖。

横向划开肉皮。如果在烹饪时翻转大肉块，请确保肉皮一开始位于下面。

当大肉块烹饪结束后，关断烤箱，让食品在烹饪箱中额外静置 10 分钟。这将使肉汁更好地分布。如有必要，请将大肉块裹在铝箔中。推荐的静置时间并不包含在所示的烹饪时间中。

在烹饪容器中烤制和精烹肉类更为方便。使用烹饪容器可以更为轻松地将大肉块取出烹饪箱，然后在烹饪容器中制备酱汁。

液体的量取决于肉块类型、烹饪容器材料以及是否使用了盖子。如果在搪瓷或深色金属烤肉盘中制备肉类，需要的汁液要比在玻璃烹饪容器中烤制时多一点。

烤制时，烹饪容器中会有蒸汽蒸发。如有必要，小心倒入更多液体。

肉和盖之间的距离至少要有 3 cm。肉可能会上升。

如有必要，炖肉前请先煎烤。向炖煮汁液中添加水、酒、醋或类似汁水。烹饪容器的底部应有约 1-2 cm 被盖住。

鱼

烹制全鱼时不需要翻转。将全鱼以游泳姿态放在烹饪箱中，背鳍朝上。将半个土豆或小型耐高温容器放入鱼的腹腔中可提供稳定支撑。

由于背鳍可被很容易的去除，因此您可确定鱼将何时烤熟。

炖制时，向烹饪容器中添加两或三大汤匙汁液和少量柠檬汁或醋。

家禽

菜肴	附件 / 餐具	插件高度	加热类型	温度 (°C)	持续时间 (分钟)
鸡肉, 1.3 kg	餐具已打开	2		200-220	60-70
鸡块, 每块 250 g	餐具已打开	3		220-230	30-35
鸡肉棒, 炸鸡块, 冷冻	万用烤盘	3		190-210	20-25
鸭肉, 2 kg	餐具已打开	2		180-200	90-110
鸭胸肉, 五分熟, 每块 300 g	餐具已打开	3		210-230	35-40
				3	3-5
鹅肉, 3 kg	餐具已打开	2		140	130-140
				160	50-60
鹅腿肉, 每个 350 g	餐具已关上	2		150-160	80-90
				230-240	30-40
小火鸡肉, 2.5 kg	餐具已打开	2		180-200	75-90
火鸡胸肉, 去骨, 1 kg	餐具已关上	2		240-260	80-100
火鸡大腿肉, 带骨, 1 kg	餐具已打开	2		180-200	80-100

肉

菜肴	附件 / 餐具	插件高度	加热类型	步骤	温度 (°C)	持续时间 (分钟)
去皮叉烧肉, 例如猪颈肉, 1.5 kg	餐具已打开	2		-	160-170	150-160
带皮叉烧肉, 例如猪肩肉, 2 kg	餐具已打开	2		1	130-140	135-145
				2	190-200	25-30
烤猪里脊肉, 1.5 kg	餐具已关上	2		-	190-200	100-110***
猪排, 2 cm 厚	烤架	4		-	3	20-25**
牛柳, 五分熟, 1 kg	烤架 + 万用烤盘	3		-	210-220****	40-50**
炖牛肉, 1.5 kg	餐具已关上	2		-	200-220	140-160*****
烤牛肉, 五分熟, 1.5 kg	烤架 + 万用烤盘	3		-	200-220****	60-70

* 预热

**使用插件高度 2, 将万用烤盘插入其下

*** 无需翻面

**** 烹饪时间过了一半至三分之二后翻面

***** 开始时先将汤汁加入餐具内, 肉块至少有三分之二浸在汤汁里

菜肴	附件 / 餐具	插件高度	加热类型	步骤	温度 (°C)	持续时间 (分钟)
汉堡牛肉饼, 3-4 cm 高	烤架	4		-	3****	25-30
烤小牛肉, 1.5 kg	餐具已打开	2		-	160-180	115-130
小牛膝, 1.5 kg	餐具已关上	2		-	200-220	110-125
去骨羊腿肉, 五分熟, 五分熟, 1.5 kg	餐具已打开	2		-	170-190	70-80***
带骨羊鞍, 五分熟, 1.5 kg	餐具已打开	2		-	180-190	45-55***
烤香肠	烤架	3		-	3	15-20
肉糜糕, 1 kg	餐具已打开	2		-	170-180	65-75

* 预热
**使用插件高度 2, 将 万用烤盘插入其下
*** 无需翻面
**** 烹饪时间过了一半至三分之二后翻面
***** 开始时先将汤汁加入餐具内, 肉块至少有三分之二浸在汤汁里

鱼

菜肴	附件 / 餐具	插件高度	加热类型	温度 (°C)	持续时间 (分钟)
鱼类, 烤制, 总共 300 g, 例如鳟鱼	烤架	2		160-180	20-30***
鱼类, 烤制, 总共 1.5 kg, 例如三文鱼	烤架	2		170-190	30-40***
鱼块, 鱼排, 烤制, 2-3 cm 厚	烤架	4		3	12-22**
鱼块, 蒸制, 原味, 2-3 cm 厚	餐具已关上	2		170-190	35-45
鱼类, 蒸制, 总共 300 g, 例如鳟鱼	餐具已关上	2		170-190	40-50
鱼类, 蒸制, 总共 1.5 kg, 例如三文鱼	餐具已关上	2		180-200	55-65

* 预热
** 将万用烤盘插入插件高度 2
*** 将万用烤盘插入烤架下

烤制和精烹提示

烹饪箱变得极脏。	在温度较高的封闭烤肉盘中使用烧烤盘制备食物。使用烧烤盘会达到最佳的烤制效果。作为特殊附件, 烧烤盘可在日后进行购买。
烤肉颜色太深, 脆皮烧焦和/或烤肉太干。	检查烹饪层和温度。下次选择较低的温度, 并根据需要缩短烤制时间。
脆皮太薄。	提高温度, 或在烤制时间结束时短时打开烧烤。
烤肉看上去很好, 但肉汁烧干了。	下次用一个小一些的烤肉盘, 并根据需要多加汁液。
烤肉看上去很好, 但肉汁太清, 水淋淋的。	下次用大一些的烤肉盘, 并根据需要少加汁液。
肉在炖煮时烧焦。	烤肉盘和盖子必须尺寸合适, 闭合严密。 炖煮时根据需要降低温度并添加更多汁液。

蔬菜和配菜

请遵循表中的规范。

在这里, 您可以找到有关制备烧烤蔬菜、土豆和冷冻土豆制品的信息。

餐点	附件/烹饪容器	烹饪层	加热功能	温度 (°C)	烹饪时间 (分钟)
蔬菜烧烤	普通烤盘	5		3	10-15
烤土豆, 对半	普通烤盘	3		160-180	45-60

餐点	附件/烹饪容器	烹饪层	加热功能	温度 (°C)	烹饪时间 (分钟)
土豆产品, 冷冻, 例如, 炸土豆条、油炸土豆丸子、土豆丝、黄金土豆饼	普通烤盘	3		200-220	25-35
薯片, 2 层	普通烤盘 + 烤盘	3+1		190-210	30-40

甜食

您可以使用电器制作蛋奶酥和酸奶。

蛋奶酥

此外, 您也可以在普通烤盘中制备水煮蛋奶酥。为此, 将普通烤盘滑入第 2 层。

酸奶

从烹饪箱中取出附件和烤架。烹饪箱必须是空的。

1. 将 1 升牛奶 (脂肪含量 3.5 %) 放在电磁灶台上加热至 90 °C, 然后冷却至 40 °C。将超高温灭菌牛奶加热至 40 °C 即已足够。
2. 搅拌 150 g (冷冻) 的酸奶。
3. 倒进杯子或罐子里, 盖上食品薄膜。
4. 将杯子或罐子放到烹饪箱箱底上, 并使用表中所指示的设置。
5. 准备好后, 将酸奶放到冰箱中冷却。

餐点	附件/烹饪容器	烹饪层	加热功能	温度 (°C)	烹饪时长
酸奶	单独装模	烹饪箱箱底		-*	8-9h
单独装模的蛋奶酥	单独装模	2		160-180	35-45

* 使用 加热至 100 °C

食品中的丙烯酰胺

丙烯酰胺主要产生于以高温制备的谷类和土豆产品中, 例如土豆条、土豆片、切片面包、面包卷、面包、精烘焙食物 (饼干、姜饼、五香饼干)。

使丙烯酰胺降至最少的技巧

概述	<ul style="list-style-type: none"> 保持烹饪时间尽量短。 烹饪时食物颜色变为金黄褐色即可, 颜色不要太深。 又大又厚的食品包含的丙烯酰胺较少。
烘焙	顶部 / 底部加热, 最高 200 °C。 热风, 最高 180 °C。
饼干	顶部 / 底部加热, 最高 190 °C。 热风, 最高 170 °C。 蛋或蛋黄可减少丙烯酰胺的产生。
烤薯片	在烤盘上均匀地铺开一层。每个烤盘上大约烤 400-600 g, 这样不会烤干变脆。

脱水

热风干燥效果十分出色。由于脱水作用, 这种腌制类型的风味更加浓厚。

只能使用没有瑕疵的新鲜水果、蔬菜和香料, 要彻底清洗。将防油纸或羊皮纸铺在烤架上。从水果中倒掉多余的水, 然后烘干。

如有必要, 将其切成相等的块或薄片。将去皮的水果放在餐具中, 使切片表面朝上。确保水果和蘑菇没有重叠在烤架上。

用篮子弄碎蔬菜, 然后焯一下水。彻底沥干水分, 然后将蔬菜均匀撒在烧烤架上。

将香料连茎一起烘干。将香料均匀、松松地堆放在烤架上。

使用以下烹饪层进行脱水:

- 第 1 个烧烤架: 位置 3
- 第 2 个烧烤架: 位置 3 + 1

汁水丰富的水果和蔬菜要翻动多次。烘干后, 立即将干燥的水果和蔬菜从纸上移走。

您可以在表中找到用于烘干各种食物的设置。温度和干燥时间取决于要干燥的食物类型、水分、成熟度和厚度。食物干燥时间越长, 保存效果越好。切片越薄, 干燥过程越快, 保留的风味越多。基于此原因, 该表指定了设置范围。

如果要干燥未在表中列出的食物, 可使用表中相似的食材作为参考。

水果、蔬菜和香料	附件	加热功能	温度 (°C)	烹饪时间 (小时)
梨果 (苹果圈, 厚 3 mm, 每个烤架 200 g)	1-2 个烤架		80	4-8
核果 (李子)	1-2 个烤架		80	8-10

水果、蔬菜和香料	附件	加热功能	温度 (°C)	烹饪时间 (小时)
根茎蔬菜 (胡萝卜), 切碎, 焯烫	1-2 个烤架	Ⓞ	80	4-7
蘑菇片	1-2 个烤架	Ⓞ	80	5-8
香料, 预制	1-2 个烤架	Ⓞ	60	2-5

腌渍

您可以使用电器腌渍水果和蔬菜。

⚠ 警告 – 有受伤危险!

如果食物腌渍不当, 储藏罐会爆炸。遵照说明进行腌渍。

罐

仅使用清洁和完好的储藏罐。仅使用耐热、清洁和完好的橡胶圈。提前检查卡子和夹子。

对于每次腌渍过程, 仅使用大小相同且装有相同食物的储藏罐。在烹饪箱中, 您最多可以同时腌渍 6 个 1/2、1 或 1 1/2 升的储藏罐。不要使用比这个尺寸更大或更高的罐子。盖子可能会破裂。

腌渍期间, 烹饪箱中的储藏罐不得相互接触。

准备水果和蔬菜

只能使用上好的水果和蔬菜。彻底清洗。

根据水果和蔬菜类型将其去皮、去核和切碎, 然后装入储藏罐中, 最高约低于边缘 2 厘米。

水果: 随水果向储藏罐中装入温热的脱脂糖溶液 (1 升储藏罐约 400 mL)。对于 1 升水:

- 约 250 g 糖 (甜水果)
- 约 500 g 糖 (酸水果)

蔬菜: 向装有蔬菜的储藏罐中加入高温的开水。

擦净罐子边缘, 确保其干净。在每个罐子上放上湿润的橡胶圈, 盖上盖子。用夹子密封好罐子。在普通烤盘上排好罐子, 令罐子与罐子互不接触。向普通烤盘中倒入 500 mL 热水 (约 80 °C)。使用表中指示的设置。

结束腌渍过程

水果: 一段时间后, 开始频繁形成小泡泡。一旦所有储藏罐都在冒泡, 关断电器。指示的余热时间过后, 将罐子从烹饪箱中取出。

蔬菜: 一段时间后, 开始频繁形成小泡泡。一旦所有储藏罐冒泡, 请将温度降至 120 °C, 然后根据表中的指示让罐在密闭的烹饪箱中继续冒泡。这段时间过后, 关断电器, 根据表中的指示使用余热加热几分钟。

腌渍后, 将罐子从烹饪箱中取出, 放在干净的毛巾上。切勿将这些高温的罐子放在寒冷或潮湿的表面, 因为它们可能会破裂。盖上储藏罐, 进行保鲜。等罐子冷却后才可取下夹子。

设定表中指示的时间是腌渍水果和蔬菜的平均值。它们可能会受室温、罐子数目以及罐内食物数量、热量和质量的影响。本规范基于 1 升的圆形罐子。在关断电器或更改烹饪模式之前, 请确认罐内食物已按预期起泡。约 30-60 分钟之后开始冒泡过程。

食物	附件/烹饪容器	烹饪层	加热功能	步骤	温度 (°C)	烹饪时间 (分钟)
蔬菜, 如胡萝卜	1 升储藏罐	1	Ⓞ	1.	160-170	开始冒泡之前: 30-40
				2.	120	一旦开始冒泡: 30-40
				3.	-	余热: 30
蔬菜, 如黄瓜	1 升储藏罐	1	Ⓞ	1.	160-170	开始冒泡之前: 30-40
				2.	-	余热: 30
核果, 如樱桃, 西洋李子	1 升储藏罐	1	Ⓞ	1.	160-170	开始冒泡之前: 30-40
				2.	-	余热: 35
梨果, 如苹果, 草莓	1 升储藏罐	1	Ⓞ	1.	160-170	开始冒泡之前: 30-40
				2.	-	余热: 25

让生面团发酵

您的酵母面团比在室温下膨胀得明显更快，并且不会发干。请只在烹饪室彻底冷却后开始运行。

务必让酵母面团醒发两次。请注意设置表中针对第 1 次和第 2 次醒发的说明（一次发酵和二次发酵）。

一次发酵

将面团放入耐热碗具中，置于烤架上。按照表格中的说明进行设置。

菜肴	附件 / 餐具	插件高度	加热类型	步骤	温度 (°C)	持续时间 (分钟)
发酵面团, 少量	搅拌碗	2		1.	-*	25-30
	烤盘	2		2.	-*	10-20
发酵面团, 量多且含油量大	搅拌碗	2		1.	-*	60-75
	耐热餐具	2		2.	-*	45-60

* 用 加热到 50 °C

发酵期间不要打开设备门，否则水分会流失。不要盖住面团。

运行期间会出现冷凝水，使玻璃门上起雾。发酵后擦干烹饪室。用少许醋溶解残渣，再用清水擦除。

二次发酵

将您的烘培食品放置到表格中所述的推入高度。

如需预热，则二次发酵可在设备外一个温暖区域完成。

温度和发酵时长取决于配料的种类和数量。因此表格中的说明仅为参考值。

除霜

解冻加热类型适用于解冻冷冻的水果、蔬菜和烘培食品。家禽、肉类和鱼类应在冰箱内适当解冻。不适用于奶油蛋糕或奶油甜点。

解冻时，请使用以下烹饪层：

- 第 1 个烧烤架：位置 2
- 第 2 个烧烤架：位置 3 + 1

表中所示的时间仅供参考。它们取决于质量、冷冻温度 (-18 °C) 和食品的成分。时间范围如图所示。请首先设置最短的时间，然后根据需要延长时间。

餐点	附件/烹饪容器	烹饪层	加热功能	温度 (°C)	烹饪时间 (分钟)
面包概述	烤盘	2		50	40-70
湿蛋糕	烤盘	2		50	70-90
蛋糕, 干燥	烤盘	2		60	60-75

建议: 分成薄片或几块进行冷冻的食品的解冻速度比大块食品的解冻速度快。

将冷冻食品从包装中取出，装在合适的烹饪容器里，放在烤架上。

重新分配食物，或在除霜期间转动一到两次。大块食品应翻动几次。在食品解冻期间，将任何大冰团打碎，从烹饪室中取出已解冻的食品。

为了让温度达到均衡，关断电器后，让已解冻的食品留在电器中静置 10 至 30 分钟。

保温

您可使用 70 °C 上/下加热类型对烹饪的餐点进行保温。这将避免发生冷凝，也就是说您不必擦拭烹饪箱。

烹饪菜肴的保温时间请勿超过 2 小时。请注意，某些餐点在保温时可能会继续烹饪。如有必要则为菜式盖上盖子。

测试菜谱

编制这些表格是为了供测试学会使用，方便他们对电器进行检查。

符合标准 EN 60350-1

烘焙

同时放进烤箱烤盘或烤模/餐具的烘焙食品不一定会同时烤好。

用于在 2 层上烘焙的烹饪层：

- 普通烤盘：位置 3
烤盘：位置 1
- 烤架上的烤模/餐具
第一个烧烤架：位置 3
第二个烧烤架：位置 1

用于在 3 层上烘焙的烹饪层：

- 烤盘：位置 5
- 普通烤盘：位置 3
- 烤盘：位置 1

使用两个弹性蛋糕模烘焙：

烘焙

餐点	附件/烹饪容器	烹饪层	加热功能	温度 (°C)	烹饪时间 (分钟)
维也纳点心	烤盘	3	☐	140-150*	25-35
维也纳点心, 2 层	普通烤盘 + 烤盘	3	⊕	140-150*	20-30
维也纳点心, 3 层	烤盘 + 普通烤盘	3+1	⊕	140-150*	25-35
小蛋糕	烤盘	5+3+1	⊕	130-140*	35-55
小蛋糕, 2 层	普通烤盘 + 烤盘	3	☐	150-160*	25-35
小蛋糕, 3 层	烤盘 + 普通烤盘	3	⊕	140-150*	20-30
热水海绵蛋糕	26 cm 弹性蛋糕模	3+1	⊕	140-150*	25-40
热水海绵蛋糕, 2 层	26 cm 弹性蛋糕模	5+3+1	⊕	140*	30-40
双层脆皮苹果派	2 个 20 cm 黑色蛋糕模	2	☐	160-170**	25-35
双层脆皮苹果派, 2 层	2 个 20 cm 黑色蛋糕模	2	⊕	160-170	30-35

** 预热 5 分钟，不要使用快速加热功能

** 预热时不要使用快速加热功能

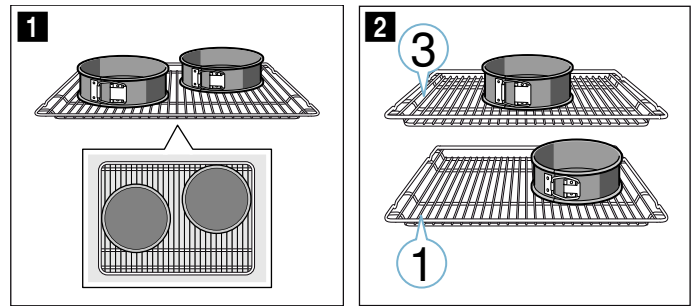
烧烤

餐点	附件	烹饪层	加热功能	温度 (°C)	烹饪时间 (分钟)
吐司*	烤架	5	☐	3	0,5-1,5*
德式牛排, 12 份**	烤架	4	☐	3	25-30**

* 无需预热

** 烤制 2/3 时间后翻转

- 单层烘焙 (图 1)
- 双层烘焙 (图 2)



提示

- 设定值适用于放在冷烹饪箱内的菜式。
- 请注意表中有关预热的信息。设定值在非快速加热模式下有效。
- 烘焙时，先使用所示温度中的较低温度。

烧烤

同时也滑入普通烤盘。烤盘接住汁液，确保烹饪箱更清洁。

产品中有害物质的名称及含量

部件名称	有害物质					
	铅 (Pb)	汞 (Hg)	镉 (Cd)	六价铬 (Cr(VI))	多溴联苯 (PBB)	多溴二苯醚 (PBDE)
印制电路组件	×	○	○	○	○	○
显示单元	×	○	○	○	○	○
电源线及连接线	×	○	○	○	○	○
电机、驱动部件及风扇	×	○	○	○	○	○
外壳组件	×	○	○	○	○	○
隔热组件	○	○	○	○	○	○
加热腔体组件	×	○	○	○	○	○
照明组件	×	○	○	○	○	○
门体组件	×	○	○	○	○	○

本表格依据SJ/T 11364 的规定编制。

○：表示该有害物质在该部件所有均质材料中的含量均在 GB/T 26572 规定的限量要求以下。

×：表示该有害物质至少在该部件的某一均质材料中的含量超出GB/T 26572 规定的限量要求。

注意：上表包含了本公司生产的此类产品的全部部件，本产品的部件以实际配置为准。
如您对此有任何疑问，请拨打本产品所提供的公司客服电话。

产品环保信息提示性说明

请按照产品说明书的要求使用和维护本产品，不当利用或者处置本产品可能会对环境 and 人类健康造成影响。

依照国家《废弃电器电子产品回收处理条例》的有关规定，当您计划将此产品废弃时，请将其交给具有废弃电器电子产品处理资格的处理企业进行处理。产品中有毒有害物质含量信息参照上表。

食品接触用材料及制品信息

本产品中下列预期或可能与食品接触用材料及制品，符合 GB 4806.1-2016 及相应食品接触材料及制品的食品安全国家标准要求。

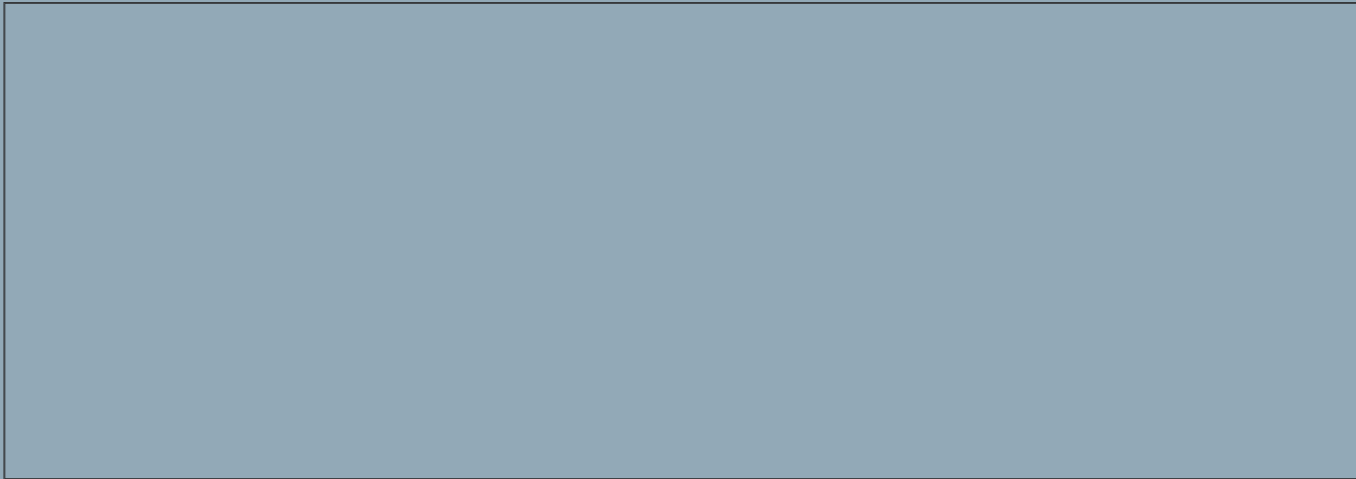
食品接触用材料		用途	执行标准	备注
搪瓷		内腔，烤盘等	GB 4806.3-2016	
陶瓷		热空气导向板等	GB 4806.4-2016	
玻璃		玻璃烤盘等	GB 4806.5-2016	可用于烹饪、可微波炉使用
金属	不锈钢 06Cr19Ni10	烤盘，烤架等	GB 4806.9-2016	
	铝合金 AlMgSi1 (Si:0.7-1.3,Fe:0.50,Cu:0.10,Mn:0.4-1.0,Mg:0.6-1.2,Cr:0.25,Zn:0.20,Ti:0.10)	烤盘等		不得接触酸性食品
	钢 1.0304 基材 (C≤0.10,Si≤0.30,Mn≤0.60,P:0.035,S:0.035,Cr:0.20,Ni:0.25,Mo:0.08,Cu:0.35) (镀铬/镍/铜)	烤架，烤肉架等		不得接触酸性食品

注 1: 上表包含了本公司生产的此类产品的预期或可能与食品接触的全部部件，本产品的部件以实际配置为准。

注 2: 请根据说明书要求正常使用本产品，限制使用条件见上表备注栏。

未按上述要求使用本产品所造成的食品污染以及相应的人身损害由使用人自行承担相应法律责任。

如您对此有任何疑问，请拨打本产品所提供的公司客服电话。



BSH Hausgeräte GmbH
Carl-Wery-Str. 34, 81739 München
GERMANY



西门子家电官方微信公众号
[siemens-home.bsh-group.com](https://www.siemens-home.bsh-group.com)

由BSH家用电器有限公司根据西门子股份公司的商标许可制造



9001287401
980328