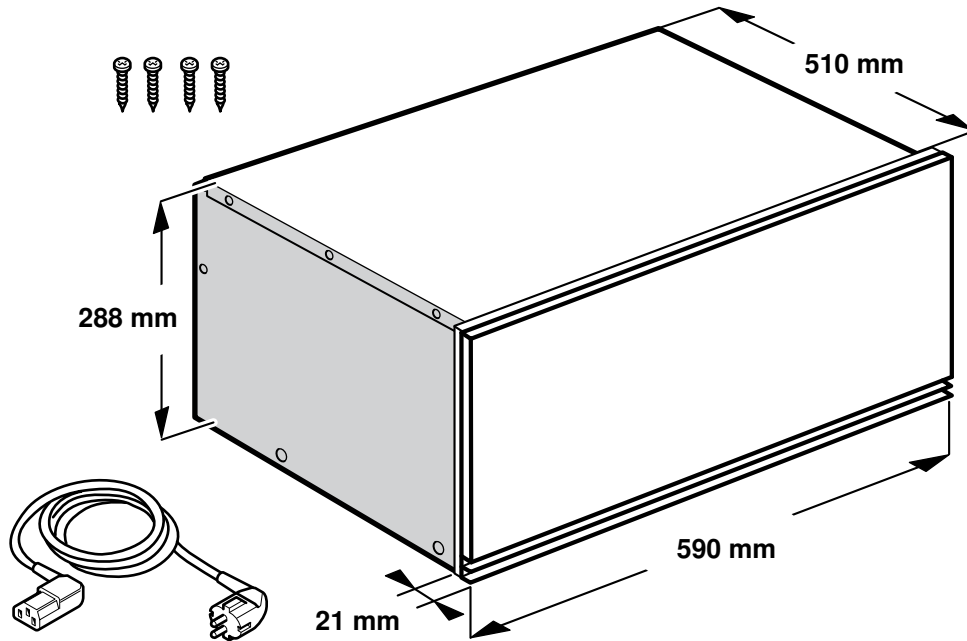


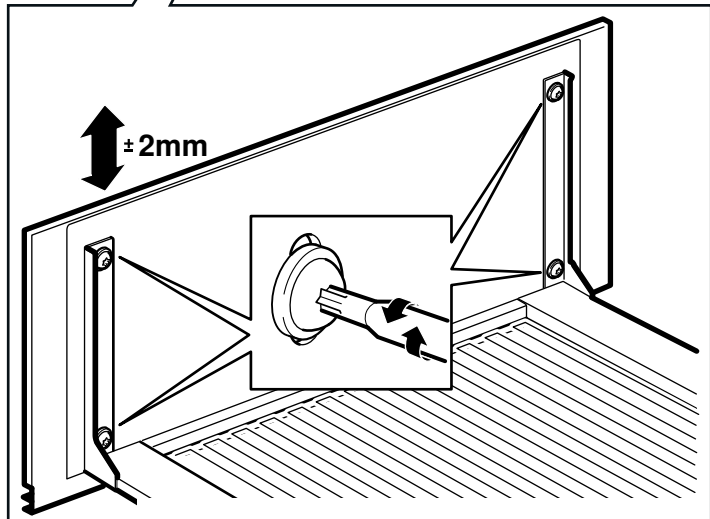
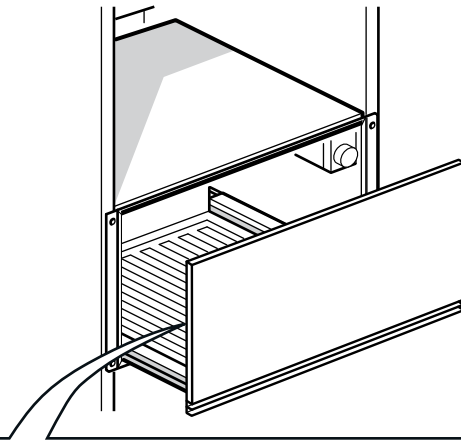
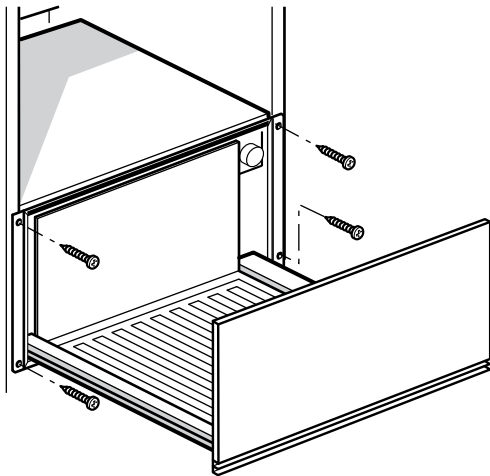
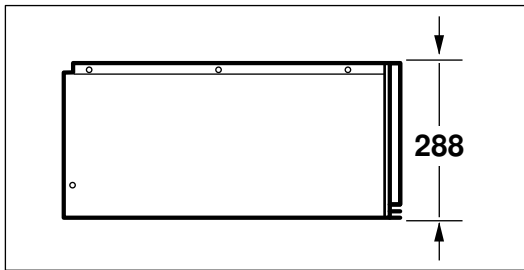
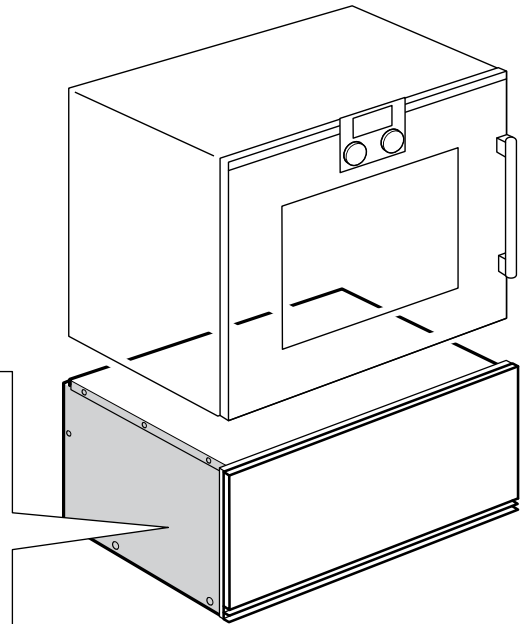
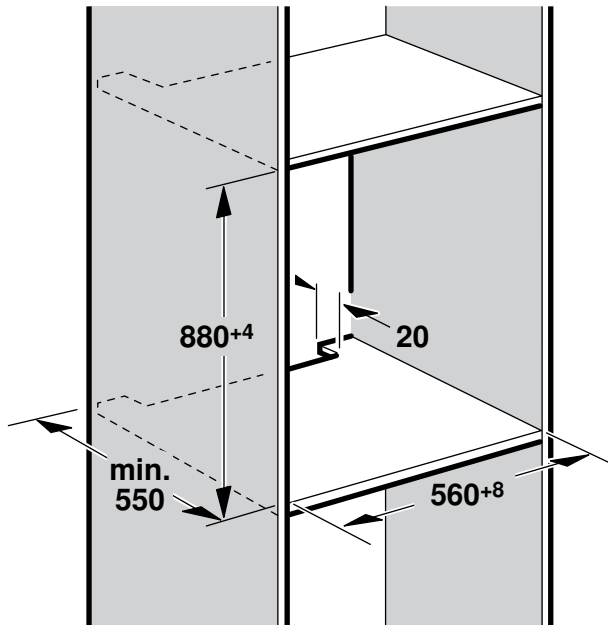


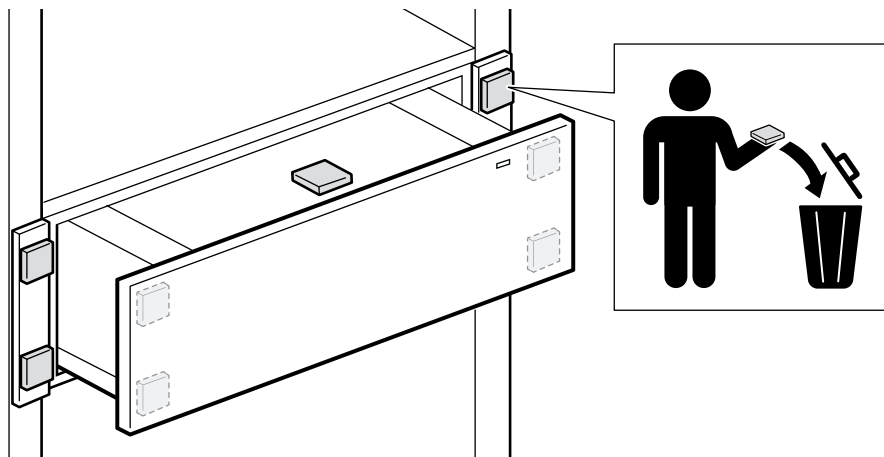
## WSP 222

de	Montageanleitung
en	Installation instructions
fr	Notice de montage
nl	Installatievoorschrift
it	Istruzioni per il montaggio
es	Instrucciones de montaje
pt	Instruções de montagem
da	Monteringsvejledning
fi	Asennusohje
no	Monteringsveiledning
sv	Monteringsanvisning

el	Οδηγίες εγκατάστασης
tr	Montaj kılavuzu
ru	Инструкция по монтажу
uk	Інструкція з монтажу
pl	Instrukcja montażu
et	Raigaldusjuhend
lt	Montavimo instrukcija
lv	Montāžas instrukcija
kk	Орнату туралы нұсқаулар
sr	Uputstvo o postavljanju
cs	Montážní návod
sk	Montážny návod







de

## Das müssen Sie beachten

### Elektrischer Anschluss

Das Gerät darf nur an eine vorschriftsmäßig installierte Schutzkontakt-Steckdose angeschlossen werden. Das Verlegen einer Steckdose oder Austausch der Anschlussleitung darf nur vom Elektrofachmann unter Berücksichtigung der einschlägigen Vorschriften ausgeführt werden.

Das Gerät darf nur mit der mitgelieferten Anschlussleitung angeschlossen werden. Stecken Sie die Anschlussleitung an der Geräterückseite an.

Anschlussleitungen mit verschiedenen Steckertypen sind beim Kundendienst erhältlich.

Keine Mehrfachstecker, Steckerleisten und Verlängerungen benutzen. Bei Überlastung besteht Brandgefahr.

Wenn der Stecker nach dem Einbau nicht mehr erreichbar ist, muss in der festverlegten elektrischen Installation eine Trennvorrichtung in den Phasen nach den Einrichtungsbestimmungen vorgesehen werden.

### Einbaumöbel

Der Einbauschränk darf hinter den Geräten keine Rückwand haben. Zwischen Wand und Schrankboden bzw. Rückwand des darüberliegenden Schrankes muss ein Abstand von mind. 20 mm eingehalten werden.

Das Gerät nicht hinter einer Möbeltür einbauen.

Die Lüftungsschlitze und Ansaugöffnungen dürfen nicht verdeckt werden.

Hierzu auch die Montageanleitung des darüberliegenden Gerätes beachten.

Das Gerät nicht hinter einer Dekorblende einbauen. Es besteht Gefahr durch Überhitzung.

### Einsetzen des Gerätes

Schließen Sie das Gerät an. Gerät bündig im Möbel ausrichten und festschrauben.

**Hinweis:** Achten Sie darauf, dass die Anschlussleitung nicht eingeklemmt oder geknickt wird.

Die Anschlussleitung darf nach dem Einbau die Rückseite und den Boden des Gerätes nicht berühren.

en

## You must note the following

### Electrical connection

The appliance must only be connected to a earthing contact socket that has been correctly installed. A socket must only be installed or the power cable replaced if this is carried out by a qualified electrician, and in accordance with the appropriate regulations.

The appliance must only be connected using the power cable provided. Connect the power cable to the back of the appliance.

Connecting cables with various plug types are available from after-sales service.

No multi-plugs, multiple connectors or extension leads may be used. Overloading causes a risk of fire.

If the plug can no longer be reached after the installation, a partition must be provided in the phases in the permanent electrical installation in accordance with the installation regulations.

## Fitted units

The fitted cabinet must not have a back panel behind the appliances. There should be a gap of at least 20 mm between the wall and the cabinet base as well as the rear panel of the cabinet situated above.

Do not install the appliance behind the door of a unit.

Ventilation slots and intake openings must not be covered.

Read the information in the installation instructions for the appliance installed above.

Do not install the appliance behind a decorative panel, as this puts the appliance at risk of overheating.

## Installing the appliance

Connect the appliance to the mains. Then align the appliance flush with the units and screw it in place.

**Note:** Ensure that the connector lead does not become trapped or bent. After installation, the connector lead must not be in contact with the back or the base of the appliance.

After installation, the connector lead must not be in contact with the back or the base of the appliance.

fr

## Consignes à respecter

### Branchement électrique

L'appareil doit être raccordé impérativement à une prise de courant de sécurité installée de manière réglementaire. Seul un électricien agréé est habilité à installer ou à déplacer une prise ou à changer le cordon de branchement, en respectant les prescriptions en vigueur.

L'appareil doit uniquement être raccordé au moyen du câble de raccordement fourni. Connectez le câble de raccordement sur le panneau arrière de l'appareil.

Des câbles de raccordement avec différents types de prise sont disponibles auprès du service après-vente.

Ne pas utiliser de multiprise, ni de barrettes de connexion ou de rallonges électriques. En cas de surcharge il y a risque d'incendie.

Si la prise n'est plus accessible après l'installation, un système coupe-circuit dans les phases est à prévoir dans l'installation à câblage fixe, conformément aux dispositions d'installation.

### Meuble d'encastrement

Le meuble d'encastrement doit être sans paroi derrière l'appareil. Entre le mur et le bas ou le dos du meuble placé au-dessus, respecter une distance d'au moins 20 mm.

Ne pas installer l'appareil derrière une porte de meuble.

Les fentes de ventilation et les orifices d'aspiration ne doivent pas être recouverts.

Pour ce faire, respecter les instructions de montage de l'appareil placé au-dessus.

N'installez pas l'appareil derrière une plaque décorative. Il existe un risque de surchauffe.

### Encastrement de l'appareil

Raccorder l'appareil. Aligner l'appareil à fleur dans le fleur et le visser.

**Remarque :** Veiller à ne pas coincer ou plier le câble de raccordement.

Après l'encastrement, le câble de raccordement ne doit pas toucher la face arrière et le fond de l'appareil.

## Hierop dient u te letten

### Elektrische aansluiting

Het apparaat mag alleen op een geaarde contactdoos worden aangesloten die volgens de voorschriften is geïnstalleerd. Het aanbrengen van het stopcontact of het vervangen van de aansluitkabel mag uitsluitend worden uitgevoerd door een elektricien, met inachtneming van de geldende voorschriften.

Het apparaat mag alleen met de meegeleverde aansluitkabel worden aangesloten. Steek de stekker van de aansluitkabel in de achterkant van het apparaat.

Aansluitleidingen met verschillende stekkertypen zijn verkrijgbaar bij de servicedienst.

Geen multistekkers, stopcontactdozen of verlengkabels gebruiken. Bij overbelasting bestaat het risico van brand.

Wanneer de stekker na de inbouw niet meer toegankelijk is, moet de geïnstalleerde elektrische installatie in de fasen volgens de instellingsvoorschriften worden voorzien van een separator.

### Inbouwmeubel

De inbouwkast mag achter de apparaten geen achterwand hebben. Tussen de wand en de kastbodem resp. de achterwand van de kast erboven moet een afstand van minstens 20 mm worden aangehouden.

Het apparaat niet inbouwen achter een meubeldeel.

De ventilatiesleuven en aanzuigopeningen mogen niet worden afgedekt.

Houd u hierbij ook aan de installatiehandleiding van het apparaat erboven.

Het apparaat niet inbouwen achter een decorplaat. Er bestaat gevaar van oververhitting.

### Het plaatsen van het apparaat

Sluit het apparaat aan. Het apparaat vlak in het meubel uitrichten en vastschroeven.

**Aanwijzing:** Zorg ervoor dat de aansluitkabel niet wordt ingeklemd of geknikt.

De aansluitkabel mag na de inbouw de achterzijde en de bodem van het apparaat niet raken.

## Procedere nel modo seguente

### Allacciamento elettrico

L'apparecchio può essere collegato solamente a una presa con messa a terra installata secondo le istruzioni. Lo spostamento di una presa o la sostituzione del cavo di allacciamento possono essere effettuati unicamente da un elettricista qualificato tenendo conto delle relative istruzioni.

Allacciare l'apparecchio esclusivamente mediante il cavo fornito in dotazione. Collegare il cavo di alimentazione alla parete posteriore dell'apparecchio.

I cavi di alimentazione sono disponibili con diversi tipi di prese presso il servizio assistenza clienti.

Non utilizzare prese multiple, prese a ciabatta e prolunghe. In condizioni di sovraccarico sussiste il pericolo di incendio.

Se dopo il montaggio la spina non è più raggiungibile, durante la posa fissa dell'installazione elettrica, prevedere un dispositivo di separazione nelle fasi seguenti alla determinazione dell'allestimento.

### Mobile da incasso

Il mobile da incasso dietro gli apparecchi non deve avere una parete posteriore. Fra la parete e il fondo del mobile o la parete posteriore del mobile superiore deve esservi una distanza di min. 20 mm.

Non montare l'apparecchio dietro a uno sportello del mobile.

Le fessure di ventilazione e le aperture d'aspirazione non devono essere coperte.

A tal proposito osservare le istruzioni per il montaggio dell'apparecchio soprastante.

Non montare l'apparecchio dietro a un pannello decorativo. Sussiste il pericolo di surriscaldamento.

### Inserimento dell'apparecchio

Collegare l'apparecchio. Allineare l'apparecchio nel mobile disponendolo a filo, quindi fissarlo.

**Avvertenza:** Accertarsi che il cavo di allacciamento non venga piegato né rimanga incastrato.

Dopo il montaggio il cavo di allacciamento non deve toccare né il lato posteriore né la base dell'apparecchio.

## Se debe tener en cuenta:

### Conexión eléctrica

El aparato solo podrá conectarse a una toma de corriente de instalación reglamentaria y provista de toma a tierra. La instalación de un enchufe o el cambio del cable de alimentación debe realizarlos siempre un técnico electricista experto cumpliendo con las normas pertinentes.

El aparato solo puede conectarse con el cable de conexión suministrado. Conectar el cable de conexión en la parte posterior del aparato.

Pueden adquirirse cables de conexión con diversos tipos de conectores a través del servicio de Atención al Cliente.

No utilizar enchufes múltiples, regletas ni alargadores. Existe riesgo de incendio en caso de sobrecarga.

Según la normativa, si el enchufe ya no es accesible tras el montaje, la instalación eléctrica con toma de tierra deberá constar de un dispositivo de separación en las fases.

### Muebles empotrados

El armario empotrado no deberá tener ningún panel posterior detrás del aparato. Entre la pared y el fondo del armario o el panel posterior del armario situado encima debe mantenerse una distancia mínima de 20 mm.

No instalar el aparato detrás de una puerta del mueble.

No cubrir las ranuras de ventilación ni los orificios de aspiración.

Respecto a esto, tener en cuenta también las instrucciones de montaje del aparato situado encima.

No instalar el aparato detrás de un panel decorativo. Existe riesgo de sobrecalentamiento.

### Instalación del aparato

Conectar el aparato. Colocar el aparato en el mueble a nivel y atornillarlo.

**Nota:** Vigilar que la línea de conexión no se doble o quede enganchada.

Una vez efectuado el montaje, la línea de conexión no debe tocar la parte posterior del aparato ni su base.

## Indicações a respeitar

### Ligação elétrica

O aparelho deve ser ligado apenas a uma tomada de contacto de segurança instalada em conformidade com as normas. A instalação de uma tomada ou substituição do cabo de ligação só pode ser feita por um electricista credenciado, respeitando as normas aplicáveis.

O aparelho só pode ser ligado com o cabo de ligação fornecido. Introduza o cabo de ligação na parte de trás do aparelho.

Cabos de ligação com diferentes tipos de ficha estão disponíveis na Assistência Técnica.

Não utilize fichas ou adaptadores múltiplos nem extensões. Em caso de sobrecarga, existe perigo de incêndio.

Se a ficha deixar de estar disponível após a montagem, na instalação elétrica fixa é necessário que esteja previsto um dispositivo de corte nas fases de acordo com as regras de instalação.

### Móveis embutidos

O armário para montagem, por trás dos aparelhos, não pode possuir uma parede posterior. Entre a parede e a base do armário ou a parede posterior do armário localizado por cima tem que existir uma distância mínima de 20mm.

Não monte o aparelho atrás de uma porta de um móvel.

As ranhuras de ventilação e as aberturas de aspiração não podem ser tapadas.

Respeite também as instruções de montagem do aparelho que fica por cima deste.

Não monte o aparelho atrás de um painel decorativo. Há risco de aquecimento excessivo.

## Utilização do aparelho

Ligue o aparelho. Insira e aparafuse o aparelho de forma centrada no móvel.

**Nota:** Certifique-se de que o cabo de ligação não é entalado nem dobrado.

Depois de a montagem ter sido concluída, o cabo de ligação não pode tocar na parte de trás nem no fundo do aparelho.

da

## Overhold følgende anvisninger:

### Elektrisk tilslutning

Apparatet må kun tilsluttes til en sikkerhedsstikkontakt, som er tilsluttet efter forskrifterne. En evt. flytning af stikdåsen eller udskiftning af tilslutningskablet må kun udføres af en faguddannet elektriker i henhold til gældende forskrifter.

Apparatet må kun tilsluttes med den leverede tilslutningsledning. Stik tilslutningsledningen ind på bagsiden af apparatet.

Der fås tilslutningsledninger med forskellige stiktyper hos kundeservice.

Anvend ikke multistik eller forlængerledninger. Ved overbelastning er der fare for brand.

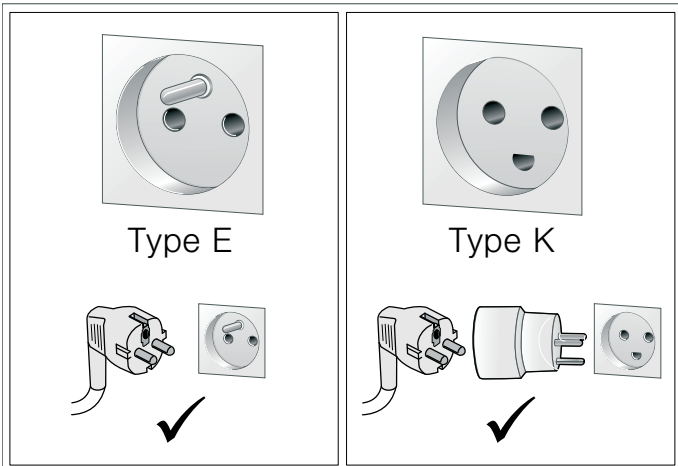
Hvis stikket ikke er tilgængeligt efter installationen, skal der i en fast elektrisk installation være monteret en afbryderanordning på faserne i henhold til installationsbestemmelserne.

### ⚠ Fare for elektrisk stød!

#### Kun for Danmark

#### Apparater op til maks. 2,99 kW (13 A) (se typeskilt)

I Danmark er apparatet kun godkendt til brug i forbindelse med en stikkontakt type E. Hvis der kun findes en stikkontakt type K på tilslutningsstedet, skal apparatet tilsluttes med en egnet adapter. Kun på denne måde kan det sikres, at apparatet bliver korrekt jordforbundet. Denne adapter kan fås via kundeservice (reservedelsnr. 623333) eller som ekstra tilbehør.



Hvis stikket ikke er tilgængeligt efter installationen, skal der i en fast elektrisk installation være monteret en afbryderanordning på faserne i henhold til installationsbestemmelserne.

#### Apparater over 2,99 kW (13 A) (se typeskilt)

Apparatet må ikke tilsluttes med stikket til sikkerhedsstikkontakten. Der er fare for elektrisk stød. Apparatet må kun tilsluttes med en fast tilslutning, som kun må udføres af en autoriseret fagmand.

## Indbygningsskabe

Der må ikke være en bagvæg bag apparaterne i indbygningsskabet. Mellem væg og skabsbund eller bagvæggen i skabet ovenover skal der være en afstand på mindst 20 mm.

Apparatet må ikke indbygges bag en skabslåge.

Ventilationsåbningerne og indsugningsåbningerne må ikke dækkes til.

Følg også monteringsvejledningen for det apparat, der er indbygget ovenover.

Apparatet må ikke indbygges bag et dekorationspanel. Fare som følge af overophedning.

## Indsætning af apparatet

Tilslut apparatet. Justér apparatet i forhold til siderne i skabelementet, og skru det fast.

**Bemærk:** Kontrollér, at tilslutningskablet ikke sidder i klemme eller får knæk.

Tilslutningskablet må efter installationen ikke berøre bagsiden og bunden af apparatet.

fi

## Ota seuraavat seikat huomioon

### Sähköliitäntä

Laitteen saa liittää ainoastaan määräystenmukaisesti asennettuun maadoitettuun pistorasiaan. Pistorasian paikan muuttaminen tai liitäntäjohdon vaihto on sallittua vain ammattimaiselle sähköasentajalle, jonka on noudatettava asianomaisia määräyksiä.

Laitteen saa liittää vain mukana toimitetun liitäntäjohdon kanssa. Kytke liitäntäjohto laitteen takasivulle.

Huoltopalvelusta on saatavana liitäntäjohtoja eri pistoketyypeille.

Älä käytä moninapapistoketta, pistokelistoja tai jatkojohtoja.

Ylikuormitus aiheuttaa palovaaran.

Jos pistokkeeseen ei pääse asennuksen jälkeen enää käsiksi, kiinteä sähköliitäntä on varustettava asennusmääräysten mukaisella vaihejohtojen katkaisimella.

### Keittiökalu

Kaapissa, johon laite asennetaan, ei saa olla takaseinää laitteen takana. Seinän ja yläpuolella olevan kaapin kaapinpohjan tai/ja takaseinän välillä tulee olla tilaa vähintään 20 mm.

Älä asenna laitetta kalusteen oven taakse.

Ilmankiertoaukot eivät saa peittyä.

Ota tässä huomioon myös yläpuolella olevan laitteen asennusohje.

Älä asenna laitetta somistelevyn taakse. Vaarana on ylikuumentuminen.

### Laitteen asennus

Liitä laite. Kohdista laite samassa tasossa kalusteen kanssa ja ruuvaa se kiinni.

**Huomautus:** Varo, ettei liitäntäjohto jää puristuksiin tai taitu.

Liitäntäjohto ei saa asennuksen jälkeen koskettaa laitteen takapuolta ja pohjaa.

no

## Dette må du være oppmerksom på

### Elektrisk tilkobling

Apparatet må bare kobles til en forskriftsmessig montert, jordnet stikkontakt. Montering av stikkontakt eller utskifting av tilkoblingsledning må bare foretas av elektriker, og alle gjeldende regler og forskrifter må følges.

Apparatet skal bare kobles til med den medfølgende tilkoblingsledningen. Sett i tilkoblingsledningen på baksiden av apparatet.

Tilkoblingsledninger med forskjellige pluggtyper fås hos kundeservice.

Bruk ikke forgreninger, kontaktlister eller skjøteledninger. Overbelastning kan føre til brannfare.

Dersom støpselet ikke er tilgjengelig etter montering, må det i henhold til regelverket være en skillebryter i fasene i den faste elektriske installasjonen.

### Innbyggingselementer

Innbyggingsskapet skal ikke ha bakvegg bak apparatene. Mellom veggen og skapbunnen eller bakveggen til skapet over må det være en avstand på minst 20 mm.

Apparatet må ikke monteres bak en møbeldør.

Ventilasjonsåpningene og innsugingsåpningene må ikke tildekkes.

Følg monteringsanvisningen til apparatet over.

Apparatet må ikke monteres bak et pyntedeksel. Det er fare for overoppheting.

### Innsetting av apparatet

Slå på apparatet. Rett inn apparatet etter kjøkkenelementet og skru det fast.

**Merk:** Påse at tilkoblingsledningen ikke klemmes eller får knekk. Tilkoblingsledningen må ikke berøre apparatets bakside eller bunn etter montering.

sv

## Viktigt!

### Elanslutning

Du får bara ansluta enheten till rätt installerade, jordade eluttag. Det är bara behörig elektriker som får installera uttag eller byta sladd enligt gällande föreskrifter.

Anslut bara enheten med den medföljande sladden. Sätt i sladden på enhetens baksida.

Det finns sladdar med olika kontaktyper hos service.

Du får inte använda några grenuttag, sladdosor eller förlängningsladdar. Brandfara vid överbelastning.

Om det inte går att nå kontakten efter inbyggnad, så måste den fasta installationen ha en fasavskiljare enligt föreskrifterna.

## Skåpstomme

Stommen får inte ha någon rygg bakom enheterna. Det ska vara min. 20 mm spalt mellan väggen och överskåpets skåpbotten resp. -rygg.

Montera inte enheten bakom stomlucka.

Ventilations- och intagsöppningar får inte bli övertäckta.

Följ även monteringsanvisningen till den överliggande enheten.

Montera inte enheten bakom dekorpanel. Risk för överhettning.

## Montera utrustningen

Anslut utrustningen. Rikta utrustningen i förhållande till inbyggnadsskåpet och skruva fast den.

**Anvisning:** Kontrollera att anslutningsledningen inte kläms fast eller knäcks.

Anslutningsledningen får inte ha kontakt med utrustningens baksida eller golv.

el

## Αυτό πρέπει να προσέξετε

### Ηλεκτρική σύνδεση

Η συσκευή επιτρέπεται να συνδεθεί μόνο σε μια πρίζα σούκο που είναι εγκατεστημένη σύμφωνα με τους κανονισμούς. Η μετατόπιση μιας πρίζας ή η αντικατάσταση του καλωδίου σύνδεσης επιτρέπεται να πραγματοποιηθεί μόνο από έναν ειδικευμένο ηλεκτρολόγο, λαμβάνοντας υπόψη τους σχετικούς κανονισμούς.

Η συσκευή επιτρέπεται να συνδεθεί μόνο με το συνημμένο καλώδιο σύνδεσης. Συνδέστε το καλώδιο σύνδεσης στην πίσω πλευρά της συσκευής.

Καλώδια σύνδεσης με διαφορετικούς τύπους φως μπορείτε να βρείτε στην υπηρεσία εξυπηρέτησης πελατών.

Μη χρησιμοποιείτε πολύπριζα, πήχεις πριζών και μπαλαντέζες. Σε περίπτωση υπερφόρτωσης υπάρχει κίνδυνος πυρκαγιάς.

Εάν το φως μετά την τοποθέτηση δεν είναι πλέον προσιτό, πρέπει στη μόνιμη ηλεκτρική εγκατάσταση να προβλέπεται μια διάταξη διακοπής στις φάσεις σύμφωνα με τους κανονισμούς εγκατάστασης.

### Εντοιχιζόμενα ντουλάπια

Το εντοιχιζόμενο ντουλάπι δεν επιτρέπεται να έχει πίσω από τις συσκευές κανένα πίσω τοίχωμα. Μετάξυ του τοίχου και του πάτου του ντουλαπιού ή του πίσω τοιχώματος του ντουλαπιού που βρίσκεται από πάνω, πρέπει να τηρηθεί μία απόσταση τουλάχιστον 20 mm.

Μην τοποθετήσετε τη συσκευή πίσω από μια πόρτα ντουλαπιού.

Δεν επιτρέπεται να καλυφθούν οι σχισμές αερισμού και τα ανοίγματα αναρρόφησης.

Γι' αυτό προσέξτε τις οδηγίες συναρμολόγησης της συσκευής που βρίσκεται από πάνω.

Μην τοποθετήσετε τη συσκευή πίσω από μια διακοσμητική επένδυση. Υπάρχει κίνδυνος υπερθέρμανσης.

### Τοποθέτηση της συσκευής

Συνδέστε τη συσκευή. Ευθυγραμμίστε τη συσκευή με το ντουλάπι και βιδώστε την καλά.

**Υπόδειξη:** Προσέξτε να μη μαγκωθεί ή να μην τσακίσει το καλώδιο σύνδεσης.

Το καλώδιο σύνδεσης μετά την τοποθέτηση δεν επιτρέπεται να ακουμπά στην πίσω πλευρά και στον πάτο της συσκευής.

tr

## Dikkat edilecek hususlar

### Elektrik bağlantısı

Cihaz sadece kurallara uygun olarak kurulmuş korumalı kontak prize takılmalıdır. Prizin döşenmesi veya bağlantı hattının değiştirilmesi yalnızca uzman elektrik teknisyenleri tarafından yürürlükteki kanunlar dikkate alınarak gerçekleştirilmelidir.

Cihaz yalnızca birlikte teslim edilen bağlantı kablosu ile bağlanmalıdır. Bağlantı kablosunu cihazın arka tarafına takınız.

Farklı fiş tiplerine sahip bağlantı kabloları müşteri hizmetlerinden temin edilebilir.

Çoklu prizler, fiş blokları ve uzatma kullanmayınız. Aşırı yüklenme durumunda yangın tehlikesi söz konusudur.

Montaj sonrasında fişe artık erişilemeyecekse sabit döşenen

elektrik tesisatında kurulum şartlarına uygun olarak fazla bir kesme tertibatı takılmalıdır.

## Gömme mobilya

Gömme dolapta cihazların arka tarafında arka duvar olmamalıdır. Duvarla dolap zemini veya dolabın arka duvarı arasında en az 20 mm'lik bir mesafe bırakılmalıdır.

Cihazı bir mobilya kapağının arkasına monte etmeyiniz.

Havalandırma kapağının ve hava giriş deliğinin üzeri örtülmemelidir.

Lütfen cihazın üstündeki montaj kılavuzuna dikkat ediniz.

Cihazı bir dekor kapağının arkasına monte etmeyiniz. Aşırı ısınma nedeniyle tehlike oluşturur.

## Cihazın yerleştirilmesi

Cihazı bağlayınız. Cihazı mutfak mobilyası ile aynı hizaya getiriniz ve vidalayınız.

**Bilgi:** Bağlantı hattının sıkışmadığından veya bükülmediğinden emin olunuz.

Bağlantı hattı, montajı gerçekleştirildikten sonra cihazın arka tarafı ve altı ile temas etmemelidir.

ru

## На что следует обратить внимание

### Подключение к электросети

Прибор можно подключать к сети только через правильно установленную розетку с заземляющим контактом. Перенос розетки или замена сетевого провода должны выполняться только квалифицированным электриком с учётом существующих предписаний.

Прибор можно подключать к сети только посредством входящего в комплект поставки сетевого провода. Подсоедините сетевой провод к задней стенке прибора.

Сетевые провода со штепсельными вилками разных типов можно приобести через сервисную службу.

Не используйте тройники, разветвители и удлинители. При перегрузке существует опасность возгорания.

Если после установки прибора до штепсельной вилки невозможно будет добраться, то в установленном неподвижно электрооборудовании должен быть предусмотрен специальный выключатель для размыкания в фазах согласно условиям монтажа.

### Мебель для встраивания

У шкафа для встраивания не должно быть задней стенки. Между стеной и нижней полкой или задней стенкой шкафа, установленного над прибором, необходимо оставить зазор мин. 20мм.

Не устанавливайте прибор за мебельной дверцей.

Вентиляционные прорези закрывать запрещается.

Для этого соблюдайте также инструкцию по монтажу установленного выше прибора.

Не устанавливайте прибор за декоративной накладкой. В противном случае возникнет опасность перегрева.

### Установка прибора

Подключите прибор. Выровняйте прибор заподлицо с мебелью и зафиксируйте.

**Указание:** Следите за тем, чтобы сетевой провод не зажимался и не перегибался.

После установки сетевого провода не должен соприкасаться с задней поверхностью и дном прибора.

uk

## Зверніть увагу

### Під'єднання до електромережі

Прилад повинен бути підключений до стаціонарної розетки із заземленими контактами, згідно з настановами. Прокладання розетки або заміну проводу дозволяється здійснювати лише фахівцям та за умови виконання відповідних настанов.

Прилад дозволяється підключати лише за допомогою кабелів, які постачаються у комплекті. Приєднайте кабель до задньої стінки приладу.

Кабелі з різними типами штекерів можна придбати в сервісній службі.

Не використовуйте багатоконтактні штепселі, колодки штекерних роз'ємів та подовжувачі. При перевантаженні виникає небезпека пожежі.

Якщо до штекера немає доступу після вбудовування, потрібно передбачити у фіксованій електричній установці розподільник з фазами відповідно до норм монтажу.

## Меблі для вбудовування

У шафи, в яку вбудовується прилад, не повинно бути задньої стінки. Між стіною та нижньою полицею чи задньою стінкою шафи, встановленої над приладом, повинна залишатись відстань мін. 20 мм.

Не вбудовуйте прилад за дверима меблів.

Забороняється закривати вентиляційні та вивідні отвори.

Обов'язково дотримуйтеся інструкції з монтажу верхнього приладу.

Не вбудовуйте прилад за декоративною панеллю. Існує небезпека через перегрівання.

## Установка приладу

Підключіть прилад. Встановіть прилад у меблі та щільно прикрутіть його.

**Вказівка:** Слідкуйте за тим, щоб кабель живлення не затиснувся або не загнувся.

Заборонено торкатися кабелю живлення після вбудовування задньої та нижньої стінок приладу.

pl

## To należy uwzględnić

### Podłączenie do sieci elektrycznej

Urządzenie można podłączyć wyłącznie do gniazda z uziemieniem, zainstalowanego zgodnie z przepisami. Przełożenia gniazda w inne miejsce lub wymiany przewodu przyłączeniowego może dokonać wyłącznie elektryk, uwzględniając odpowiednie przepisy.

Urządzenie można podłączyć do sieci wyłącznie za pomocą dostarczonego przewodu przyłączeniowego. Podłączyć przewód przyłączeniowy z tyłu urządzenia.

Przewody przyłączeniowe z różnymi typami wtyczek dostępne są w serwisie.

Nie używać rozgałęziaczy ani przedłużaczy. W razie przeciążeń występuje zagrożenie pożarem.

Jeżeli po zabudowaniu urządzenia nie będzie dostępu do wtyczki, wówczas w stałej instalacji elektrycznej należy uwzględnić rozłącznik izolacyjny faz zgodnie z obowiązującymi przepisami dotyczącymi instalacji.

## Meble do zabudowy

Szafka do zabudowy nie może mieć tylnej ścianki. Odległość między ścianą a spodem lub tylną ścianką szafki znajdującej się nad urządzeniem, musi wynosić minimum 20 mm.

Urządzenia nie montować za drzwiami mebla.

Otworów wentylacyjnych i otworów zasysania nie wolno zasłaniać ani zastawiać.

Przestrzegać również instrukcji montażu urządzenia, które będzie zamontowane powyżej.

Urządzenia nie montować za listwą dekoracyjną. Istnieje ryzyko przegrzania.

## Montaż urządzenia

Podłączyć urządzenie. Urządzenie dokładnie osadzić w meblu i przykręcić.

**Wskazówka:** Uważać, aby nie przyciąć, ani nie zagiąć przewodu przyłączeniowego.

Przewód przyłączeniowy nie może po zabudowie dotykać tylnej ścianki ani spodu urządzenia.

et

## Oluline teave

### Ühendamine voluvõrku

Seade on valmis voluvõrku ühendamiseks ja seda tohib ühendada ainult nõuetekohaselt paigaldatud kaitsekontaktiga varustatud pistikupessa. Pistikupesa paigaldada ja ühendusjuhet vahetada tohib üksnes elektriala asjatundja, kes järgib asjaomaseid eeskirju.

Seadme ühendamiseks voluvõrku tuleb kasutada komplekti kuuluvat ühendusjuhet. Ühendage ühendusjuhe seadme tagaküljel olevasse pesa.

Eri tüüpi pistikutega ühendusjuhtmed on saadaval müügiesindustes.

Kasutada ei tohi multipistikuid ega pikendusi. Ülekoormuse korral tekib tulekahju oht.

Kui pistik ei ole pärast paigaldamist enam ligipääsetav, tuleb elektriinstallatsioon isete naha faaside lahtuseseade vastavalt kehtivatele eeskirjadele.

## Sissehitamiseks ette nähtud mööbel

Kapil, millesse seade sisse ehitatakse, ei tohi seadmete taga olla tagaseina. Seina ja kapi põhja ja/või selle kohal oleva kapi tagaseina vahele peab jääma vähemalt 20 mm vahe.

Ärge paigaldage seadet köögikapi ukse taha.

Ventilatsioonivahendid ja õhu pealevõtu vahendid ei tohi kinni katta.

Järgige selle kohal oleva seadme paigaldusjuhendit.

Ärge paigaldage seadet dekoorpaneeli taha. Nii võib seade üle kuumeneda.

## Seadme kasutuselevõtt

Ühendage seade voluvõrguga. Asetage seade kohale, seadke mööbliga ühetasa ja kruvige kinni.

**Märkus:** Veenduge, et ühendusjuhe ei jää millegi vahele ega ole kokku murtud.

Pärast paigaldamist ei tohi ühendusjuhe kokku puutuda seadme tagakülje ega põhjaga.

lt

## Į ką turite atkreipti dėmesį

### Elektros jungtis

Prietaisą prijungti galima tik prie lizdo su apsauginiu kontaktu, sumontuoto pagal reikalavimus. Tik kvalifikuotas elektrikas gali montuoti kištukinį lizdą arba keisti jungiamuosius laidus, atsižvelgdamas į galiojančias taisykles.

Prietaisas gali būti jungiamas tik komplekte esančiu prijungimo laidu. Elektros laidą prijunkite prie prietaiso galinės pusės.

Prijungimo laidų su įvairiais kištukų modeliais galite įsigyti klientų aptarnavimo tarnyboje.

Nenaudokite daugiakontakčių kištukų, kištukinių lizdų juostų ir ilgintuvų. Jei yra perkrova, kyla pavojus, kad kils gaisras.

Jei kištukas atlikus montavimo darbus nepasiekiamas, pagal montavimo taisykles būtina numatyti stacionarioje elektros instaliacijoje fazių atjungimo įrenginį.

## Įmontuojamieji baldai

Spintoje, kurioje montuojamas prietaisas, už prietaiso negali būti galinės sienelės. Tarp sienelės ir spintos dugno bei viršuje esančios spintos galinės sienelės turi būti mažiausiai 20 mm atstumas.

Nemontuokite prietaiso už baldų durų.

Negalima uždengti ventiliacijos angos ir oro įsiurbimo angų.

Atkreipkite dėmesį į prietaiso persidengiančių dalių montavimo instrukciją.

Nemontuokite prietaiso už apdailos skydo. Gali perkaisti.

## Prietaiso įstatymas

Prijunkite prietaisą. Prietaisą išlygiuokite prie pat baldo ir tvirtai prisukite.

**Pastaba:** Atkreipkite dėmesį, kad neprispaustumėte ir nesulenktumėte elektros laido.

Sumontavus elektros laidą negali liestis prie prietaiso galinės pusės ir dugno.

lv

## Ievērojiet

### Elektropieslēgums

Ierīci drīkst pieslēgt tikai kontaktligzdai ar aizsargzēmējumu, kas ierīkota saskaņā ar noteikumiem. Pievienot kontaktligzdu vai mainīt pieslēguma vadu drīkst tikai kvalificēts elektrīķis, ievērojot spēkā esošos noteikumus.

Ierīci atļauts pieslēgt, izmantojot tikai piegādes komplektā iekļauto pieslēguma vadu. Iespraudiet pieslēguma vadu ierīces aizmugurē.

Klientu apkalpošanas dienestā var iegādāties pieslēguma vadus ar dažādu veidu kontaktspaudņiem.

Neizmantojiet vairākizeju kontaktligzdas, sadalītājus un pagarinātājus. Pārslodzes dēļ var notikt aizdegšanās.

Ja pēc iebūvēšanas kontaktdakšu vairs nevar aizsniegt, fiksēti ierīkotajā elektroinstalācijā jāiebūvē fāzu atvienotājierīce saskaņā ar elektroiekārtu uzstādīšanas noteikumiem.

## Iebūvējamās mēbeles

Iebūvējamajam ierīces skapim jābūt bez aizmugures sienas.

Atstatumam starp sienu un skapja pamatni vai virs ierīces esošā skapja aizmugurējo sienu jābūt vismaz 20 mm.

Neiebūvējiet ierīci aiz dekoratīva paneļa.

Ventilācijas spraugas un gaisa ieplūdes atveres nedrīkst aizklāt.

Lūdzam ievērot montāžas pamācībā minētās norādes.

Neiebūvējiet ierīci aiz dekoratīva paneļa. Tas ir bīstami pārkaršanas dēļ.

## Iekārtas ievietošana

Pieslēdziet iekārtu. Novietojiet iekārtu mēbelē un pieskrūvējiet.

**Norādījums:** Pievērsiet uzmanību tam, lai pieslēguma vads neiesprūstu vai nepārlūztu.

Pieslēguma vads jāievieto tā, lai tas nepieskartos iekārtas aizmugurējai un apakšējai daļai.

kk

## Осыны ескеру қажет

### Электр желісіне қосу

Бұл құрылғы тек ережелер бойынша орнатылған қорғалған контакті розеткасына қосылуы мүмкін. Розетканы көшіру немесе тоқ кабелін алмастыруды тек қана электр маманы тиісті заңдарды ескеріп орындау керек.

Құрылғыны тек жеткізілген қосу сымына қосу мүмкін. Қосылатын сымы құрылғы артына салыңыз.

Қосу сымдарын түрлі айыр түрлерімен бірге сервистік қызмет көрсету қызметінде алу мүмкін.

Ешқандай көп контакттік айыр, айыр қалыбы мен ұзайтқыштар пайдаланбаңыз. Шамадан тыс жүктеу барысында, өрт шығу қаупі бар.

Егер айырға орнатудан соң жетіп болмаса, тұрақты орнатылған электр жабдығында фазалардағы ажырату құралын орнату ережелері бойынша орындау қажет.

## Кіріктірме жиһаз

Кіріктірме шкафта құрылғылар артында қабырға болмауы тиіс. Қабырға мен үстіндегі шкаф түбі немесе артқы қабырғасының арасында кем. 20 мм аралық сақталуы керек.

Құрылғыны жиһаз есігінің арқасында орнатпаңыз.

Желдету ойығы мен сору тесіктері жабылуы мүмкін емес.

Ол үшін үстінде тұрған құрылғының орнату нұсқаулығын ескеру керек.

Құрылғыны декорациялық тақта арқасында орнатпаңыз. Қызып кету қаупі бар.

## Құрылғыны орнату

Құрылғыны жабыңыз. Құрылғыны жиһазға шетіне дұрыстап бұрап бекітіңіз.

**Нұсқау:** Желіге қосу сымы қысылмауына және бүктелмеуіне көз жеткізіңіз.

Қосу сым артқы жағын орнатудан соң құрылғының түбіне тиюі мүмкін емес.

sr

## Na ovo morate da obratite pažnju

### Električno priključivanje

Uređaj smete da priključite samo na propisno instaliranu utičnicu sa zaštitnim kontaktom. Premeštanje utičnice ili zamenu priključnog kabla sme da vrši samo električar, pridržavajući se relevantnih propisa.

Uređaj smete da priključite samo pomoću priključnog kabla koji se isporučuje uz uređaj. Priključni kabl utaknite na zadnju stranu uređaja.

Priključne kablove sa različitim tipovima utikača možete nabaviti u servisnoj službi.

Nemojte da koristite višestruke utikače, letve sa utikačima i produžne kablove. Prilikom preopterećenja postoji opasnost od požara.

Ako nakon ugradnje ne može više da se pristupi utikaču, kod fiksne električne instalacije potrebno je obezbediti razdvajač u fazama u skladu sa odgovarajućim propisima.

## Ugradni nameštaj

Ugradni orman iza uređaja ne sme da poseduje zadnji zid. Između zida i dna ormara, odnosno zadnjeg zida ormara koji se nalazi iznad morate da zadržite rastojanje od najmanje 20 mm.

Nemojte montirati uređaj iza vrata elementa.

Proreze za ventilaciju i otvore za usisavanje ne smete da prekrivate.

Zato vodite računa i o uputstvu za montažu aparata koji se nalazi iznad.

Nemojte montirati uređaj iza dekorativne obloge. Opasnost od pregrevanja.

## Korišćenje aparata

Priključite aparat. Aparat usmerite da bude u ravni sa nameštajem i zavrnite ga.

**Napomena:** Vodite računa o tome da priključni kabl ne bude uklješten ili presavijen.

Priključni kabl nakon ugradnje ne sme da dodiruje zadnju stranu i dno uređaja.

CS

## Je nutné dodržet tyto pokyny

### Připojení k elektrické síti

Spotřebič se smí zapojovat pouze do předpisově nainstalované elektrické zásuvky s ochranným kolíkem. Instalaci síťové zásuvky nebo výměnu přívodního kabelu smí provádět pouze kvalifikovaný elektrikář při dodržení příslušných předpisů.

Spotřebič smí být připojen pouze pomocí přívodního kabelu, který je součástí dodávky. Zapojte přívodní kabel na zadní straně spotřebiče.

Přívodní kabely s různými typy zástrček lze obdržet u zákaznické služby.

Nepoužívejte vícenásobné zásuvky, zásuvkové lišty ani prodlužovací kabely. V případě přetížení hrozí nebezpečí požáru.

Pokud není zástrčka po provedení vestavby přístupná, musí se u pevné elektrické instalace použít odpojovač fází podle předpisů pro instalaci.

## Vestavný nábytek

Vestavná skříňka nesmí mít za spotřebiči zadní stěnu. Mezi stěnou a dnem skříňky, resp. zadní stěnou skříňky umístěné výše, musí být dodržena mezera min. 20 mm.

Nezabudovávejte spotřebič za dvířka skříňky.

Větrací štrbiny a sací otvory nesmí být zakryté.

Řiďte se také návodem k montáži spotřebiče, který se nachází výše.

Nezabudovávejte spotřebič za dekorační kryt. Hrozí nebezpečí přehřátí.

## Vsazení spotřebiče

Zapojte spotřebič. Vyrovnajte spotřebič ve skříňce a přišroubujte ho.

**Upozornění:** Dbejte na to, aby přívodní kabel nebyl uskřípnutý nebo zalomený.

Přívodní kabel se po provedení vestavby nesmí dotýkat zadní stěny a dna spotřebiče.

sk

## Rešpektujte uvedené pokyny

### Elektrické pripojenie

Spotřebič sa smie pripojiť len prostredníctvom zásuvky s ochranným kontaktom, ktorá je nainštalovaná podľa predpisov. Inštaláciu sieťovej zásuvky alebo výmenu pripájacieho vedenia smie vykonávať len kvalifikovaný elektrikár pri dodržaní príslušných predpisov.

Spotřebič sa smie pripojiť len pomocou prívodného kábla, ktorý je súčasťou dodávky. Pripojte prívodný kábel na zadnej strane spotřebiča.

Přívodné káble s různými typmi zástrček sú k dispozícii u zákaznickej služby.

Nepoužívajte viacnásobné zásuvky, zásuvkové lišty ani predlžovacie káble. Pri preťažení hrozí nebezpečenstvo požiaru.

Ak zástrčka po montáži nie je prístupná, v pevnej elektrickej inštalácii sa musí počítat s odpojovačom fáz podľa predpisov pre inštaláciu.

## Kuchynská linka

Skrinka kuchynskej linky nesmie mať za spotřebičom zadnú stenu. Medzi stenou a dnem skrinky, resp. zadnou stenou skrinky umiestnenou vyššie, musí byť dodržaný odstup min. 20 mm.

Spotřebič neinštalujte za dvierka linky.

Větracie štrbiny a sacie otvory sa nesmú zakryť.

Dodržiavajte aj návod na montáž vyššie umiestneného spotřebiča.

Spotřebič nemontujte za dekoračný kryt. Hrozí nebezpečenstvo prehriatia.

## Vsadenie spotřebiča

Zapojte spotřebič. Vyrovnajte spotřebič v skrinke a priskrutkujte ho.

**Upozornenie:** Dbajte na to, aby prívodný kábel nebol pricviknutý alebo zalomený.

Přívodný kábel sa po zabudovaní nesmie dotýkať zadnej steny a dna spotřebiča.