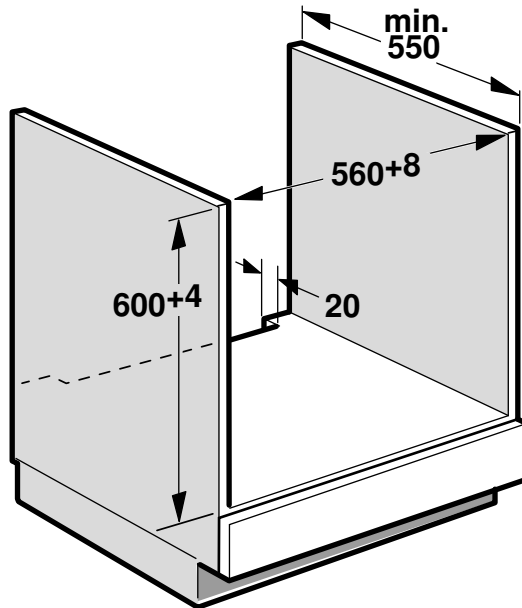
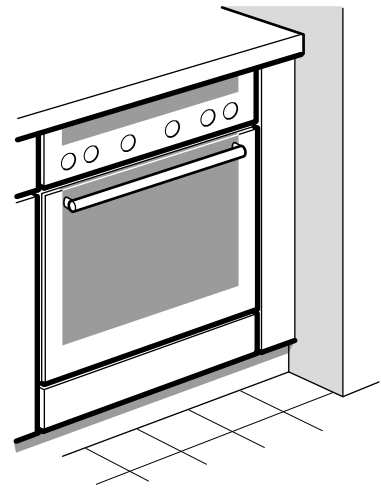
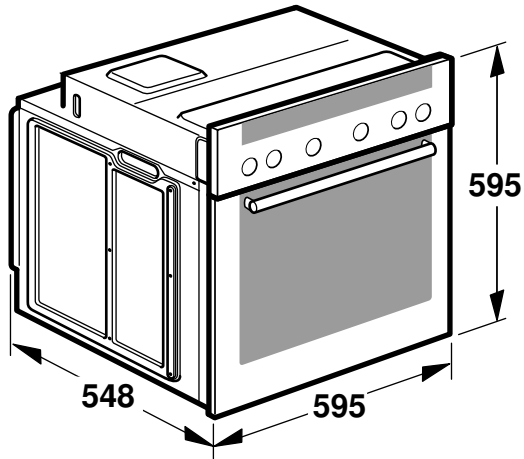
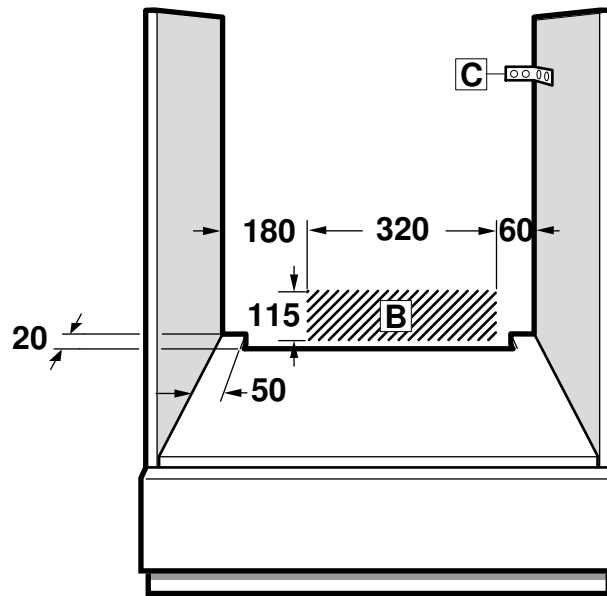




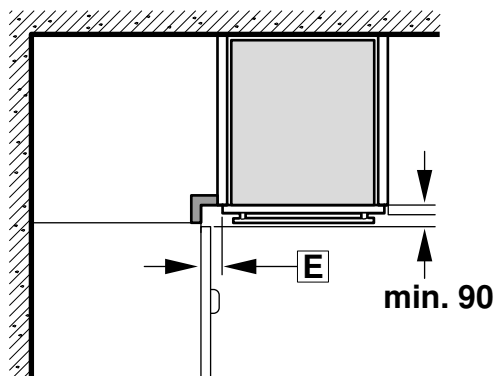
1



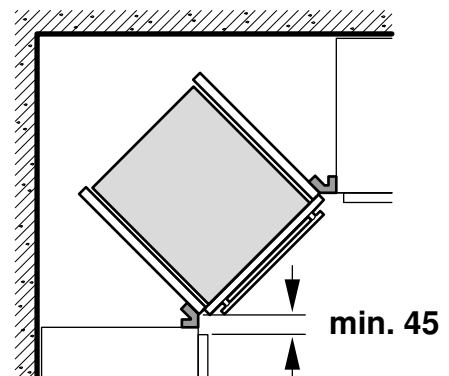
# 2



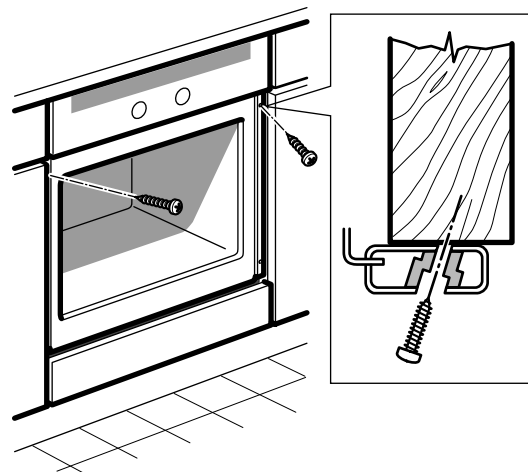
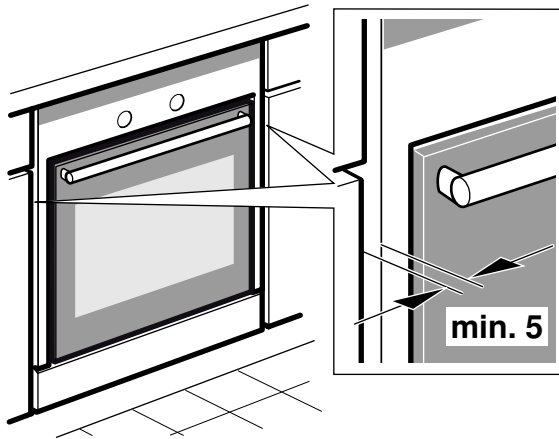
# 3



# D



# 4



de

## Wichtige Hinweise

Dieses Gerät ist für eine Nutzung bis zu einer Höhe von maximal 2000 Metern über dem Meeresspiegel bestimmt.

Wird das Gerät unter einem Kochfeld eingebaut, beachten Sie die Montageanleitung des Kochfeldes.

Türgriff nicht zum Transport oder Einbau des Gerätes benutzen. Gerät vor dem Einbau auf Transportschäden prüfen.

Verpackungsmaterial und Klebefolien vor Inbetriebnahme aus dem Garraum und von der Tür entfernen.

Bei allen Montagearbeiten muss das Gerät spannungslos sein.

## Gerätekombination

Es dürfen nur Kochfelder und Backöfen der gleichen Marke kombiniert werden. Das Kochfeld und der Backofen müssen so konzipiert sein, dass sie miteinander funktionieren. Die Kombinationspunkte und Eigenschaften müssen identisch sein.

Beachten Sie die Maßangaben in der Montageanleitung des Kochfeldes.

Befindet sich am Kombinationspunkt für das Kochfeld ein Aufkleber, muss dieser Aufkleber nach dem Anschluss des Kochfeldes wieder aufgeklebt werden.

## Möbel vorbereiten -Bild 1

- Dieses Gerät ist für eine Nutzung bis zu einer Höhe von maximal 2000 Metern über dem Meeresspiegel bestimmt.
- Nur ein fachgerechter Einbau nach dieser Montageanleitung garantiert einen sicheren Gebrauch. Bei Schäden durch falschen Einbau haftet der Monteur.
- Montageblätter für den Einbau von Zubehörteilen beachten.
- Einbaumöbel müssen bis 90 °C temperaturbeständig sein, angrenzende Möbelfronten bis 70 °C.
- Das Gerät nicht hinter einer Dekorblende einbauen. Es besteht Gefahr durch Überhitzung.
- Alle Ausschnittarbeiten an Möbel und Arbeitsplatte vor dem Einsetzen der Geräte durchführen. Späne entfernen, die Funktion von elektrischen Bauteilen kann beeinträchtigt werden.

- Vorsicht beim Einbau! Teile, die während der Montage zugänglich sind, können scharfkantig sein. Zur Vermeidung von Schnittverletzungen Schutzhandschuhe tragen.
- Zwischen Gerät und angrenzenden Möbelfronten ist ein Luftspalt von 5 mm erforderlich.

### Gerät unter Arbeitsplatte - Bild 2

Die Geräte-Anschlussdose muss im Bereich der schraffierten Fläche **B** oder außerhalb des Einbauraumes liegen.

Der Zwischenboden des Umbauschranks benötigt einen Lüftungsausschnitt.

Nicht befestigte Möbel mit einem handelsüblichen Winkel **C** an der Wand befestigen.

Arbeitsplatte auf Einbaumöbel befestigen.

### Eckeinbau - Bild 3

Damit die Gerätetür geöffnet werden kann, beim Eckeinbau Maße **D** berücksichtigen. Das Maß **E** ist abhängig von der Dicke der Möbelfront unter dem Griff.

### Gerät anschließen

- Nur ein konzessionierter Fachmann darf das Gerät anschließen. Es gelten die Bestimmungen des regionalen Elektrizitätsversorgers und des Landes.
- Bei allen Montagearbeiten muss das Gerät spannungslos sein.
- Das Gerät entspricht der Schutzklasse 1 und darf nur mit Schutzleiter-Anschluss betrieben werden.
- Netzanschlussleitung: Typ H05 VV-F oder höherwertig. Die gelb-grüne Ader für den Schutzleiter-Anschluss muss geräte-seitig 10 mm länger sein, als die anderen Adern.
- In der Installation muss ein allpoliger Trennschalter mit mindestens 3 mm Kontaktöffnung vorhanden sein, oder das Gerät wird über einen Stecker mit Schutzkontakt-System angeschlossen. Dieser muss nach dem Einbau zugänglich sein.
- Der Berührungsschutz muss durch den Einbau gewährleistet sein.
- Phase- und Neutral- ("Null-") Leiter in der Anschlussdose identifizieren. Bei Falschanschluss kann das Gerät beschädigt werden.
- Nur nach Anschlussbild anschließen. Spannung siehe Typenschild.
- Das Gerät zum Anschließen vor dem Möbel abstellen. Das Anschlusskabel muss entsprechend lang sein.
- Die Montageanleitung des Kochfeldes beachten.

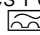
### ⚠ Lebensgefahr!

Bei Kontakt mit spannungsführenden Teilen besteht Stromschlaggefahr.

- Fassen Sie den Netzstecker nur mit trockenen Händen an.
- Ziehen Sie die Netzleitung immer direkt am Stecker und nie an der Netzleitung, da diese beschädigt werden könnte.
- Ziehen Sie den Netzstecker niemals während des Betriebs.

Beachten Sie folgende Hinweise und stellen Sie sicher, dass:

### Hinweise

- Netzstecker und Steckdose zusammenpassen.
- der Leitungsquerschnitt ausreicht.
- das Erdungssystem vorschriftsmäßig installiert ist.
- der Netzleitungswechsel (wenn nötig) nur durch eine Elektro-Fachkraft erfolgt. Eine Ersatz-Netzleitung ist beim Kundendienst erhältlich.
- keine Mehrfachstecker/-kupplungen und Verlängerungsleitungen verwendet werden.
- bei der Verwendung eines Fehlerstrom-Schutzschalters nur ein Typ mit dem Zeichen  eingesetzt wird.  
Nur dieses Zeichen garantiert die Erfüllung der aktuell gültigen Vorschriften.
- der Netzstecker jederzeit erreichbar ist.
- die Netzleitung nicht geknickt, gequetscht, verändert oder durchgeschnitten wird.
- die Netzleitung nicht mit Wärmequellen in Berührung kommt.

### Gerät befestigen - Bild 4

- Wenn nötig die Abstandhalter montieren.
- Gerät ganz einschieben und mittig ausrichten.
- Gerät festschrauben.
- Der Spalt zwischen Arbeitsplatte und Gerät darf nicht durch zusätzliche Leisten verschlossen werden.

### Ausbau

Gerät spannungslos machen. Befestigungsschrauben lösen. Gerät leicht anheben und ganz herausziehen. Den Kochfeld-Anschluss abstecken, siehe Montageanleitung des Kochfeldes.



9001283389 170897

