

BSH Hausgeräte GmbH
Carl-Wery-Straße 34, 81739 München
GERMANY

siemens-home.bsh-group.com

יצרן: B.S.H Home Appliances Ltd. תחת רישיון סימן מסחרי של Siemens AG



9001283334 970215

לקוחות נכבדים,

אנו מקווים, שהוראות הפעלה והתקנה אלה סייעו לכם להפעיל את מכשיר החשמל של SIEMENS ושהוא פועל לשביעות רצונכם.

אם למרות מאמצינו להגיש לכם מוצר מושלם וללא ליקויים תתגלה תקלה כלשהי בפעולתו של המכשיר, אנא פנו בכל עת לאחד מסניפי השרות הרשומים על הכריכה האחורית של חוברת זו.

מעבדות השרות והטכנאים המיומנים ישמחו להגיש לכם במהירות את כל העזרה הדרושה להחזרת המכשיר לפעולה תקינה.

בהצלחה!

החברה שומרת לעצמה את הזכות לבצע שיפורים או שינויים ללא הודעה מוקדמת.

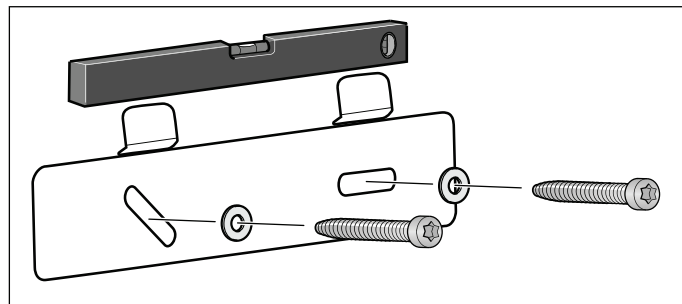
תחנות שרות

טל': 04-8477111	שרות CSB, שד' ההסתדרות 224, חיפה	צפון
טל': 08-9777222	שרות CSB, המסגר 1, א.ת. צפוני, לוד	מרכז
טל': 02-6403000	אלרם, הסדנא 7, תלפיות, ירושלים	ירושלים
טל': 08-9777222	שרות CSB, יאיר 16, באר-שבע	דרום
טל': 08-6378616	שרות אקספרס, אזור התעשייה החדש, אילת	
טל': 08-6335311	שרות ששון, הבנאי 3, אילת	

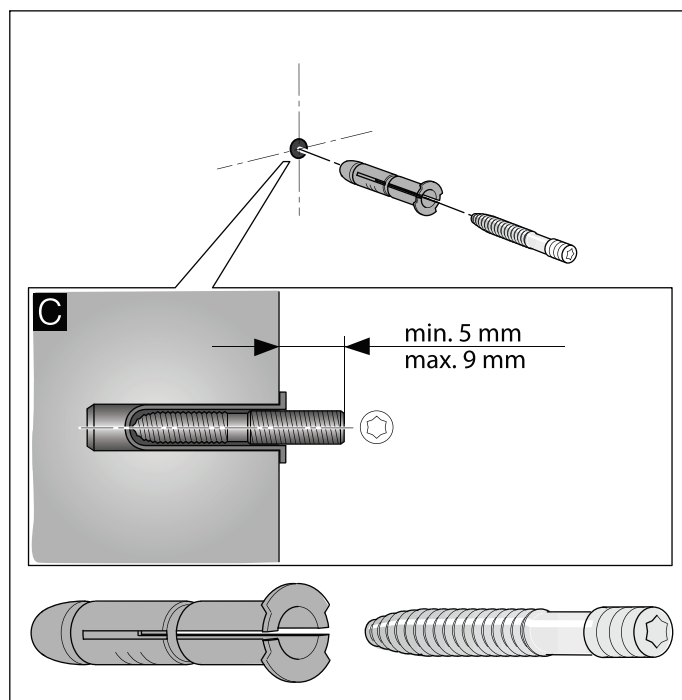
מוקד שרות טלפוני ארצי - 2220*

התקנה

1. הבריגו את תומכי התלייה עבור קולט האדים וחזקו אותם ביד, השתמשו בפלס כדי ליישר את המכשיר ולאחר מכן הבריגו את תומכי התלייה עד הסוף.

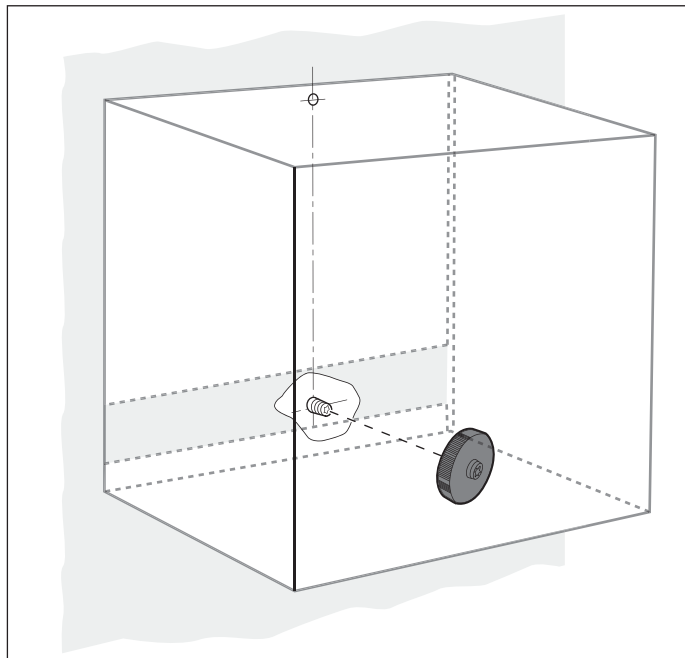


2. הבריגו פנימה את הפין המתברג, והשאירו אותו בולט כ-5-9 מ"מ מהקיר.



תליית המכשיר

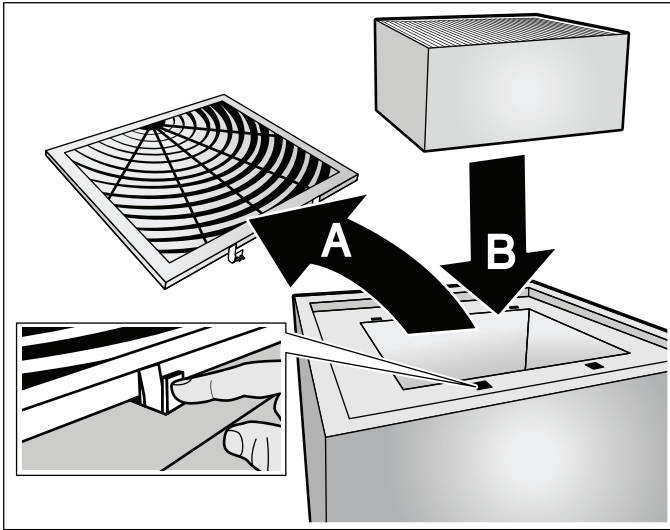
1. אם קיים סרט מגן על המכשיר, הסירו תחילה את הסרט המגן מחלקו האחורי של המכשיר, ובגמר ההתקנה הסירו את יתר הסרט.
2. הסירו את מסנן השומנים ממתכת לפני תליית המכשיר.
3. תלו את המכשיר על הקיר.
4. הדקו בחוזקה את האומים המשוננים.



5. החזירו את מסנן השומנים ממתכת למקומו וחברו את אספקת החשמל.

הכנת המכשיר

1. הסירו את מסנן הפחם הפעיל מהסרט.
2. פתחו את המכסה בראש המכשיר והסירו אותו **A**, הכניסו את מסנן הפחם הפעיל **B** ולאחר מכן סגרו את המכסה.



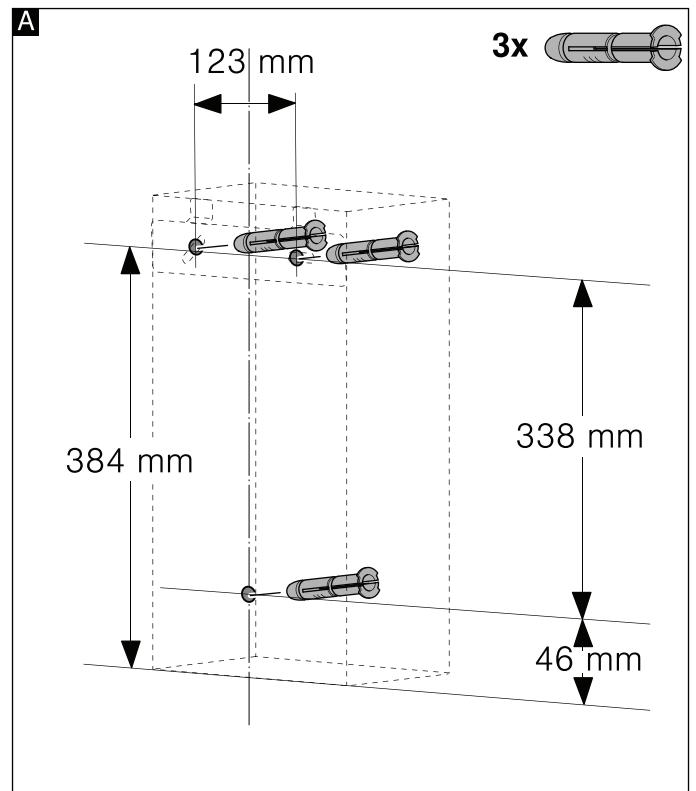
התקנה

הכנות להתקנה

זהירות!

לפני קדיחת החורים בקיר, יש לוודא שבאזור לא עוברים כבלי חשמל, צינורות גז או צינורות מים.

1. קבעו את המיקום המיועד לקולט האדים וסמנו בעדינות את מיקום הקצה התחתון של המכשיר על הקיר. קבעו היכן צריך להיות המרכז, בהתבסס על הכיריים. **הערה:** מומלץ להתקין את קולט האדים כך שהקצה התחתון של המכשיר יהיה בקו ישר עם הקצוות התחתונים של הארונות הסמוכים התלויים על הקיר. הקפידו על מרחקי הבטיחות שצוינו מהכיריים.
2. הניחו את התבנית מול הקו שצויר על הקיר. סמנו את המיקום להכנסת הברגים.
3. קדחו שלושה חורים בקוטר 8 מ"מ ובעומק של 80 מ"מ לצורך הידוק המכשיר, והכניסו לתוכם את עוגני החיבור כך שיחפפו לפני הקיר.



מידע כללי

בדיקת הקיר

- הקיר שעליו יותקן המכשיר חייב להיות שטוח לחלוטין, מאונך ובעל יכולת לשאת בעומס הדרוש.
- עומק חורי הקדיחה יהיה זהה לאורך הברגים. עוגני הברגים יהיו בעלי אחיזה איתנה.
- הברגים והעוגנים הכלולים באריזה מתאימים לשימוש בקירות לבנים קשיחים. בעת התקנה על קירות מסוגים אחרים יש להשתמש בהתקני חיזוק מתאימים (לדוגמה, קירות גבס, קירות בלוקים או לבנים חלולות).
- המשקל המרבי של קולט האדים הוא כ-10 ק"ג.

חיבור חשמלי

⚠ אזהרה

סכנת התחשמלות!

- רכיבים בתוך המכשיר עלולים להיות בעלי קצוות חדים. רכיבים אלה עלולים לפגוע בכבל החשמל. הקפידו לא לפתל או לצבוט את כבל החשמל במהלך ההתקנה.
- פרטי החיבור הדרושים מופיעים על לוחית המידע שנמצאת בתוך המכשיר; כדי לגשת ללוחית המידע, יש להסיר את רשת המתכת של מסנן השומנים.

אורך כבל החשמל: 1.30 מטר בקירוב

מכשיר זה תואם לתקנות מניעת השיבושים של האיחוד האירופי.

⚠ אזהרה

סכנת התחשמלות!

- האפשרות לנתק את המכשיר מאספקת החשמל חייבת להיות זמינה בכל עת. יש לחבר את המכשיר רק לשקע עם נתיך הגנה שהותקן כהלכה. אם לא ניתן להגיע לתקע לאחר ההתקנה, יש לספק התקן בידוד אנרגיה בפזות בהתקנה החשמלית הקבועה, בהתאם לתקנות ההתקנה. רק חשמלאי מקצועי רשאי לבצע חיווט של ההתקנה החשמלית הקבועה. מומלץ להתקין מפסק זרם שיורי (RCCB) במפסק אספקת החשמל של המכשיר.

⚠ אזהרה

סכנת חנק!

- חומרי האריזה עלולים להוות סכנה לילדים. לעולם אין לאפשר לילדים לשחק בחומרי האריזה.

⚠ אזהרה סכנת פגיעה!

- רכיבים בתוך המכשיר עלולים להיות בעלי קצוות חדים. לבשו כפפות מגן.
- מכשיר שלא חוזק כהלכה למקומו, עלול ליפול. יש לקבע את כל רכיבי החיזוק בצורה בטוחה.
- המכשיר כבד למדי. שני אנשים דרושים כדי להזיז את המכשיר ממקום למקום. יש להשתמש אך ורק בכלים ובפריטי ציוד מתאימים.
- שינויים במערכות החשמליות או המכאניות הם מסוכנים ועלולים לגרום לתקלות. אין לבצע שום שינוי במערכות החשמליות או המכאניות.

⚠ אזהרה

סכנת התחשמלות!

- רכיבים בתוך המכשיר עלולים להיות בעלי קצוות חדים. רכיבים אלה עלולים לפגוע בכבל החשמל. הקפידו לא לפתל או לצבוט את כבל החשמל במהלך ההתקנה.
- האפשרות לנתק את המכשיר מאספקת החשמל חייבת להיות זמינה בכל עת. יש לחבר את המכשיר רק לשקע עם נתיך הגנה שהותקן כהלכה. אם לא ניתן להגיע לתקע לאחר ההתקנה, יש לספק התקן בידוד אנרגיה בפזות בהתקנה החשמלית הקבועה, בהתאם לתקנות ההתקנה. רק חשמלאי מקצועי רשאי לבצע חיווט של ההתקנה החשמלית הקבועה. מומלץ להתקין מפסק זרם שיורי (RCCB) במפסק אספקת החשמל של המכשיר.

⚠ אזהרה

סכנת התחשמלות!

- תיקונים שבוצעו באופן לקוי מהווים סכנה. רק טכנאי שירות מוסמכים מטעמו רשאים לבצע תיקונים או להחליף כבלי חשמל שניזוקו. אם יש תקלה במכשיר, נתקו אותו מהחשמל והורידו את מפסק הזרם בתיבת הנתיכים. פנו למרכז שירות הלקוחות.

⚠ אזהרה

סכנת חנק!

- חומרי האריזה עלולים להוות סכנה לילדים. לעולם אין לאפשר לילדים לשחק בחומרי האריזה.

הוראות בטיחות חשובות

יש לקרוא הוראות אלה בעיון רב. רק לאחר קריאת ההוראות תוכלו להפעיל את המכשיר בצורה בטוחה ונכונה. שמרו את הוראות ההפעלה וההתקנה לשימוש עתידי או כדי למסור אותן למשתמשים עתידיים.

לאחר פתיחת האריזה, ודאו שלמכשיר לא נגרם שום נזק. אין לחבר את המכשיר אם הוא ניזוק בעת ההובלה.

שימוש בטוח במכשיר מחייב התקנה נכונה על פי הוראות הבטיחות. המתקין אחראי לוודא שהמכשיר עובד בצורה מושלמת במקום התקנתו.

זהירות! נזק למכשיר

שטחו החיצוני של המכשיר רגיש לכתמים ופגיעות בעת ההתקנה, יש לנהוג בזהירות כדי למנוע נזק.

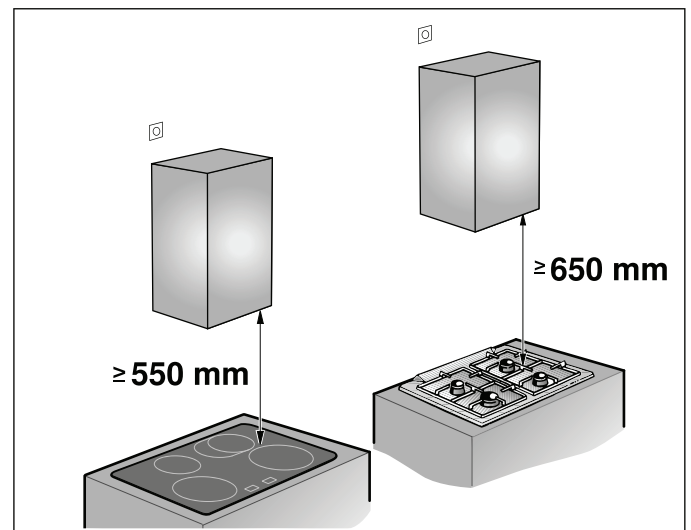
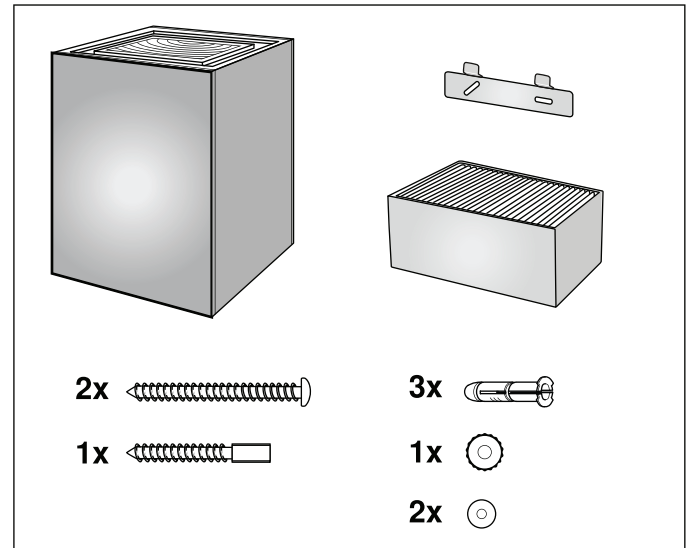
בעת ההתקנה, יש לציית לתקנות הבנייה ולתקנות המקומיות הנוגעות לאספקת גז וחשמל.

אזהרה סכנת שריפה!

משקעים שומניים במסנן השומנים עלולים להתלקח. יש לציית למרחקי הבטיחות שצוינו על מנת למנוע הצטברות חום. עיינו במידע שסופק עבור המכשיר שברשותכם. כאשר מפעילים יחד כירת גז וחשמל, יש להשתמש במרחק הגדול ביותר שצויין.

אזהרה סכנת שריפה!


משקעים שומניים במסנן השומנים עלולים להתלקח. אין להדליק להבה פתוחה בקרבת המכשיר (לדוגמה, בישול בלהבה גלויה). אין להתקין את המכשיר ליד תנור חימום הפועל בדלק מוצק (כגון עץ או פחם), אלא אם קיים כיסוי קבוע שלא ניתן להסרה. אסור שמכשיר החימום ייצור גצים המתעופפים בחדר.



- יש להתקין מכשיר זה על הקיר.
- עקבו אחר הוראות ההתקנה המצורפות עבור אביזרים מיוחדים נוספים (לדוגמה, לשימוש במצב סחרור אוויר).
- שטחו החיצוני של המכשיר רגיש לכתמים ופגיעות בעת ההתקנה, יש לנהוג בזהירות כדי למנוע נזק.

שירות לקוחות

בעת פנייה למרכז שירות הלקוחות, ציינו את מספר המכשיר שלכם (מספר ה-E) ואת מספר הייצור (מספר ה-FD), כך שנוכל לספק לכם את הסיוע המתאים. ניתן למצוא מספרים אלה על לוחית הדירוג בראש המכשיר (כדי לגשת אליה, יהיה עליכם להסיר את מסנן הפחם הפעיל).



The diagram shows a rectangular label with a grid of small squares. It contains the following fields: E-Nr, FD, Z-Nr, and Type. There is also a small icon of a person with a plus sign on the left side of the label.

אנו ממליצים לכם לרשום את המספרים האלה ואת מספר הטלפון של מרכז שירות הלקוחות במקום שלהלן, כדי לחסוך זמן בעת הצורך.

מספר E	מספר FD
 שירות לקוחות	

שימו לב: ביקור טכנאי יחויב בתשלום אם יתברר כי התקלה נובעת מהפעלה שגויה של המכשיר, גם אם המכשיר נמצא עדיין בתקופת האחריות.

תוכלו למצוא את פרטי יצירת הקשר ברשימת מרכזי שירות הלקוחות בגב החוברת.

תוכלו לסמוך על הרמה המקצועית המתקדמת של היצרן. לפיכך, תוכלו להיות בטוחים שהתיקונים מבוצעים על-ידי טכנאי שירות מיומנים המשתמשים בחלקי חילוף מקוריים בלבד.

אביזרים

(לא נכללים באריזה המקורית)

הערה: ההוראות שלהלן חלות על מספר דגמי מכשירים. ייתכן שאביזר אופציונלי שמופיע ברשימה אינו חל על המכשיר שברשותכם.

הערה: עיינו בהוראות ההתקנה הנפרדות של האביזר.

LZ56200	מסנן להחלפה פשוטה עבור מודול אוויר מסוחרר CleanAir (לא ניתן לחידוש)
LZ00XXP00	מסנן להחלפה פשוטה עבור מודול סחרור אוויר CleanAir (ניתן לחידוש)

איתור בעיות ופתרון ?

במרבית המקרים יש לתקלות הסבר פשוט מאוד. קראו את ההערות הבאות, לפני שתפנו למרכז שירות הלקוחות.

⚠ אזהרה סכנת התחשמלות!

תיקונים שבוצעו באופן לקוי מהווים סכנה. רק טכנאי שירות מוסמכים מטעמנו רשאים לבצע תיקונים או להחליף כבלי חשמל שניזוקו. אם יש תקלה במכשיר, נתקו אותו מהחשמל והורידו את מפסק הזרם בתיבת הנתכים. פנו למרכז שירות הלקוחות.

טבלה לפתרון בעיות

בעיה	גורם אפשרי	פתרון
המכשיר לא פועל	התקע לא מחובר כראוי לשקע החשמל.	חברו את המכשיר לחשמל.
	הפסקת חשמל אחרים פועלים	בדקו אם מכשירי מטבח אחרים פועלים
	נתיך שרוף.	בדקו את תקינות הנתיך של המכשיר בתיבת הנתכים.
התאורה לא פועלת.	נורות ה-LED פגומות.	פנו למרכז שירות הלקוחות.
תאורת הלחצנים לא פועלת.	תקלה ביחידת הבקרה.	פנו למרכז שירות הלקוחות.

נורות LED

החלפת נורות LED פגומות תיעשה אך ורק על-ידי היצרן, על-ידי שירות הלקוחות של היצרן או על-ידי טכנאי מוסמך.

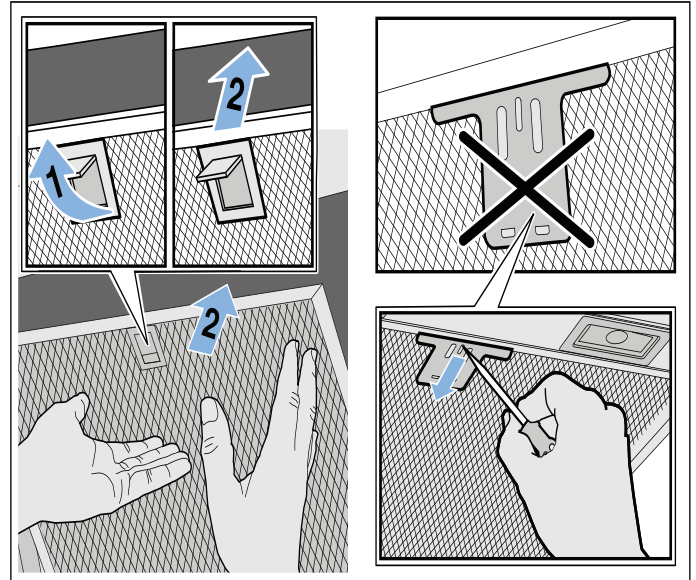
⚠ אזהרה סכנת פציעה!

האור המופק על-ידי תאורת ה-LED מסנוור ועלול להזיק לעיניים (קבוצת סיכון 1). אין להביט ישירות לתוך תאורת LED מופעלת לפרק זמן העולה על 100 שניות.

התקנת רשת המתכת של מסנן השומנים

1. הכניסו את מסנן השומנים ממתכת. כאשר אתם עושים זאת, החזיקו את מסנן השומנים ממתכת מחלקו התחתון בידכם השנייה.

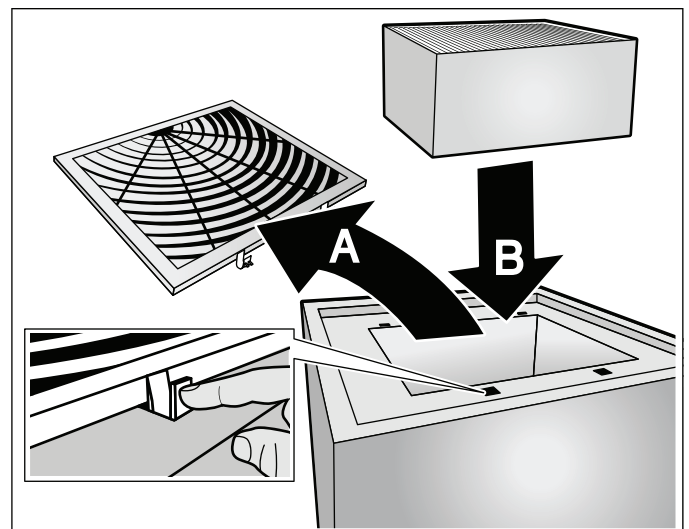
הערה: ודאו שמסנן השומנים ממתכת ממוקם כהלכה. סובבו את מסנן השומנים ממתכת ונעלו אותו במקומו.
3. אם מסנן השומנים ממתכת לא הוכנס כהלכה, פתחו את הנעילה והכניסו אותו מחדש כהלכה.



החלפת מסנן הפחם הפעיל

הערה: כאשר משתמשים במצב סחרור אוויר, יש להתקין מסנן פחם פעיל כדי למנוע ריחות לא נעימים במטבח. בחוברת ההפעלה תמצאו את האפשרויות השונות להפעלת המכשיר במצב סחרור אוויר. בנוסף, תוכלו לפנות לספק לקבלת הוראות ומידע. את האביזרים הנחוצים תוכלו להשיג בחנויות מתמחות, במרכז שירות הלקוחות או בחנות המקוונת.

1. פתחו את המכסה בחלק העליון של המכשיר.
2. הסירו את מסנן הפחם הפעיל המשומש והכניסו את המסנן החדש.



3. סגרו את המכסה.
4. אפסו את מחוון הרוויה. ← "תצוגת רוויה" בעמוד 6

3. נקו את מסנן השומנים ממתכת.
4. נקו את החלקים הנגישים של גוף המכשיר. נקו את המכשיר בחלקו בפנימי.

**⚠ אזהרה
סכנת פציעה!**

רכיבים בתוך המכשיר עלולים להיות בעלי קצוות חדים. לבשו כפפות מגן.

ניקוי רשת המתכת של מסנני השומנים

ההוראות שלהלן חלות על מספר דגמים של קולטי אדים. ייתכן שחלק מהתכונות הייחודיות המתוארות להלן אינן רלוונטיות לדגם המכשיר שברשותכם.

**⚠ אזהרה
סכנת שריפה!**

משקעים שומניים במסנן השומנים עלולים להתלקח. יש לנקות את מסנן השומנים באופן קבוע. אין להפעיל את קולט האדים כאשר מסנן השומנים לא מותקן.

הערות

- אין להשתמש במוצרי ניקוי אגרסיביים, חומציים או בסיסיים. מומלץ לנקות את מסנני השומנים כל חודשיים.
- כאשר מוציאים את מסנני השומנים לצורך ניקוי, יש לנקות גם את מסגרת מסנן השומנים ממתכת באמצעות מטלית לחה.
- ניתן לנקות את מסנני השומנים ממתכת ביד או במדיח כלים.

ניקוי ביד:

הערה: ניתן להשתמש במסיר שומנים מיוחד כדי להסיר לכלוך עיקש. תוכלו להזמינו בחנות המקוונת.

- השרו את מסנני השומנים ממתכת בתוך מי סבון חמים.
- נקו את המסננים בעזרת מברשת, ולאחר מכן שטפו אותם היטב.
- אפשרו למים ממסנני השומנים ממתכת להתנקז על חומר סופג.

במדיח כלים:

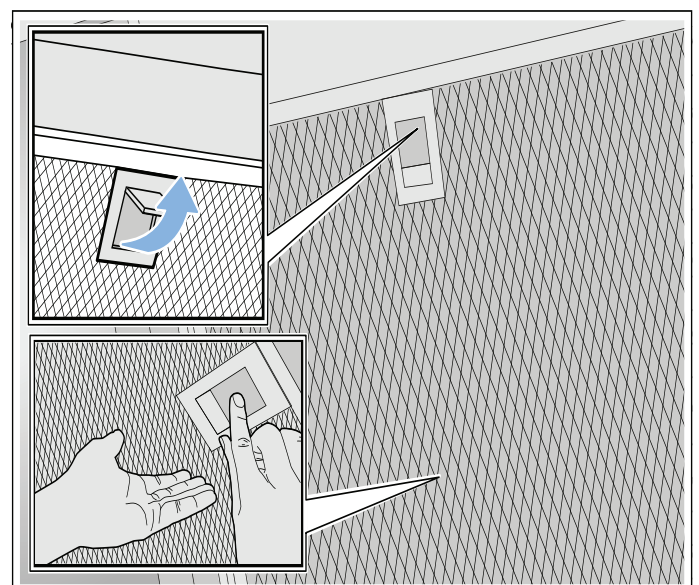
הערה: כאשר מנקים את מסנני השומנים במדיח הכלים, צבעם עלול לדהות מעט. לדהיית צבע זו אין השפעה על ביצועי מסנני השומנים ממתכת.

- השתמשו בחומרי ניקוי ביתיים רגילים להדחת כלים.
- אין לנקות מסנני שומנים שעליהם הצטבר לכלוך קשה ביחד עם כלי בישול אחרים.
- הניחו את מסנני השומנים ממתכת במדיח והשאירו מקום רב מסביבם. ודאו שמסנני השומנים ממתכת לא ייתפסו.
- בחרו טמפרטורה של 50°C לכל היותר.

משטח	מוצרי ניקוי
נירוסטה	מי סבון חמים: נקו בספוג כלים ולאחר מכן יבשו במטלית רכה. משטחי נירוסטה יש לנקות אך ורק בכיוון המרקם הטבעי. במרכז שירות הלקוחות שלנו או בחנויות מתמחות תוכלו להשיג חומרים מיוחדים לניקוי נירוסטה. מרחו שכבה דקה מאוד של מוצר הניקוי באמצעות מטלית רכה.
משטחים צבועים	מי סבון חמים: נקו באמצעות מטלית כלים לחה ולאחר מכן יבשו עם מטלית רכה. אין להשתמש בחומר ניקוי לנירוסטה.
אלומיניום ופולסטיק	חומר ניקוי לזכוכית: נקו באמצעות מטלית רכה.
זכוכית	חומר ניקוי לזכוכית: נקו באמצעות מטלית רכה. אין להשתמש במגרדת לזכוכית.
בקרים	מי סבון חמים: נקו באמצעות מטלית כלים לחה ולאחר מכן יבשו עם מטלית רכה. סכנת התחשמלות עקב חדירת לחות. סכנת נזק לרכיבים האלקטרוניים עקב חדירת לחות. לעולם אין לנקות בקרים באמצעות מטלית רטובה. אין להשתמש בחומר ניקוי לנירוסטה.

הסרת מסנן השומנים ממתכת

1. פתחו את הנעילה וקפלו כלפי מטה את הרשת של מסנן השומנים ממתכת. כאשר אתם עושים זאת, החזיקו את מסנן השומנים ממתכת מחלקו התחתון בידכם השניה.
2. הוציאו את מסנן השומנים ממתכת מתוך המסגרת שלו.



הערות

- בחלק התחתון של מסנן השומנים עלול להצטבר שומן רב.
- החזיקו את מסנן השומנים ממתכת בצורה מאוזנת, כדי למנוע טפטוף שומן שהצטבר.

ניקוי ותחזוקה

אזהרה סכנת פציעה!

עצמים המונחים על-גבי המכשיר עשויים להעמיס יתר על המידה על המהדקים, ולגרום למכשיר ליפול מהקיר. אין להניח עצמים על-גבי המכשיר.

אזהרה סכנת התחשמלות!

לחות שחדרה למכשיר עלולה לגרום להתחשמלות. יש לנקות את המכשיר באמצעות מטלית לחה בלבד. נתקו את כבל החשמל מהשקע או כבו את המכשיר באמצעות מפסק הזרם בתיבת הנתיכים.

אזהרה סכנת התחשמלות!

אין להשתמש במכשירי ניקוי בלחץ גבוה או במכשירי ניקוי בקיטור. מכשירים אלה עלולים לגרום להתחשמלות.

אזהרה סכנת פציעה!

רכיבים בתוך המכשיר עלולים להיות בעלי קצוות חדים. לבשו כפפות מגן.

חומרי ניקוי

כדי למנוע פגיעה במשטחים שונים כתוצאה משימוש בחומרי הניקוי הלא נכונים, פעלו על-פי ההוראות שבטבלה. אין להשתמש בפריטים הבאים:

- חומרי ניקוי קשים או גסים, לדוגמה, אבקת קרצוף או חומר ניקוי נוזלי לקרצוף,
- חומרי ניקוי בעלי תכולת אלכוהול גבוהה,
- מטליות קרצוף או ספוגים גסים,
- מכשירי ניקוי בלחץ או מכשירי ניקוי בקיטור,
- מוצרי ניקוי שממיסים אבנית,
- מוצרי ניקוי אגרסיביים לכל מטרה,
- תרסיס לתנור.

הערה: יש להקפיד ולשטוף היטב ספוגיות או מטליות ניקוי חדשות לפני השימוש הראשון בהן.

הערה: פעלו בהתאם להוראות ולאזהרות הנלוות למוצרי הניקוי.

תצוגת רוויה

אם מסנני השומנים ממתכת או מסנן הפחם הפעיל רוויים, הסמלים המתאימים יבהבו לאחר כיבוי המכשיר:

- **מסנן שומנים ממתכת:** 
- **מסנן פחם פעיל:** 
- **מסנן שומנים ממתכת ומסנן פחם פעיל:** 

אם עדיין לא עשיתם זאת, יש לנקות כעת את מסנני השומנים ממתכת או להחליף את מסנן הפחם הפעיל. ← "ניקוי ותחזוקה" בעמוד 6

ניתן לאפס את מחווני הרוויה כאשר הם מהבהבים. לשם כך, געו בסמל –.

החלפת התצוגה עבור מצב סחרור אוויר

במצב אוויר מסוחרר, יש להחליף בהתאם את הבקר האלקטרוני:

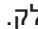
- קולט האדים צריך להיות מחובר וכבוי.
- געו נגיעה ארוכה בסמלים ① + ו- בו-זמנית עד שהמחווון "2" מאיר עבור מצב סחרור אוויר (מסננים שלא ניתנים לחידוש).
- נגיעה ממושכת לסירוגין בשילוב לחצנים זה גורמת למחווון "3" להאיר עבור מצב סחרור אוויר (מסננים שניתנים לחידוש).
- נגיעה ממושכת לסירוגין בשילוב לחצנים זה מחזירה את הבקר האלקטרוני שוב למצב פליטת אוויר ("1").

צליל התראה

הפעלה

געו נגיעה ממושכת בסמלים ① b-ו בו-זמנית למשך כשלוש שניות כאשר המאוורר כבוי. יישמע צליל התראה לאישור. כאשר צליל ההתראה מופעל, ! יידלק.

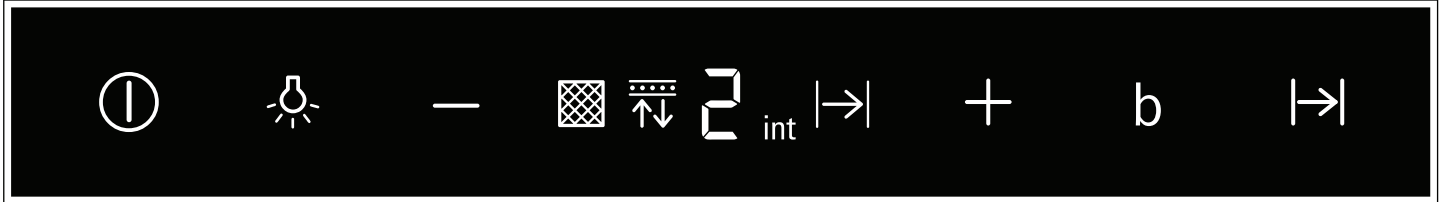
כיבוי

געו נגיעה ממושכת בסמלים ① b-ו בו-זמנית למשך כשלוש שניות כאשר המאוורר כבוי. יישמע צליל התראה לאישור. כאשר צליל ההתראה כבוי,  יידלק.

תפעול המכשיר

ההוראות שלהלן חלות על מספר דגמים של קולטי אדים. ייתכן שחלק מהתכונות הייחודיות המתוארות להלן אינן רלוונטיות לדגם המכשיר שברשותכם.

לוח הבקרה



הפעלה

געו בסמל + עד שהסמל int יוצג בלוח הבקרה.

הערה: לאחר כ-6 דקות, קולט האדים חוזר באופן אוטומטי לעוצמת המאוורר 3.

כיבוי

אם ברצונכם לסיים את המצב המוגבר לפני שהזמן המוגדר מראש מסתיים, געו בסמל - כדי לבחור את עוצמת המאוורר הדרושה.

פעולה מאומצת (Boost)

הפעלה

געו בסמל b.

הערה: לאחר כ-20 שניות, קולט האדים חוזר באופן אוטומטי לעוצמת המאוורר שהוגדרה קודם לכן.

כיבוי

אם אתם מעוניינים לסיים את הפעולה המאומצת לפני שהזמן שהוגדר מראש מסתיים, געו בסמל b.

זמן המשך פעולת המאוורר

הפעלה

געו בסמל I->I.

המאוורר יתחיל לפעול בעוצמה 1.

לאחר כ-10 דקות, המאוורר יכבה את עצמו באופן אוטומטי.

כיבוי

געו בסמל I->I.

זה מפסיק באופן מיידי את פעולת המאוורר.

סמל	הסבר
①	הפעלה/כיבוי מאוורר
☹	הדלקה/כיבוי/עמעום תאורה
-	הקטנת עוצמת המאוורר
+	הגדלת עוצמת המאוורר/מצב מוגבר 1, 2
b	פונקציית פעולה מאומצת (תפוקה מרבית למשך פרק זמן קצר)
I->I	המשך פעולת המאוורר

מחווין/סמל	הסבר
☒	מחווין רוויה של מסנן שומנים ממתכת
↕	מחווין רוויה של מסנן פחם פעיל
1-3	הגדרות מאוורר
I->I	המשך פעולת המאוורר
int	מצב מוגבר

בחירת עוצמת המאוורר

הפעלה

- געו בסמל ①.
- המאוורר מתחיל לפעול בהגדרה 2.
- געו בסמלים + או - כדי לשנות את מהירות המאוורר.

כיבוי

געו בסמל ①.

תאורה

ניתן להפעיל את התאורה ללא תלות בפעולת המאוורר. געו בסמל ☹.

הגדרת הבהירות

לחצו לחיצה ארוכה על הסמל ☹ עד שתגיעו לבהירות הרצויה.

מצב מוגבר

ניתן להשתמש בהגדרה האינטנסיבית כאשר קיימת הצטברות של ריחות או עשן/אדים במטבח.

הגנה על הסביבה


המכשיר החדש שלכם חסכוני במיוחד בחשמל. בסעיף זה תוכלו למצוא עצות מועילות לחיסכון באנרגיה בעת השימוש במכשיר, וכן הסבר לגבי השלכה נאותה של המכשיר בתום השימוש בו.

חיסכון בחשמל

- במהלך הבישול, ודאו שיש אספקת אוויר נאותה כך שקולט האדים יוכל לפעול ביעילות ועם רמה נמוכה של רעשי פעולה.
- כווננו את מהירות המאוורר בהתאם לעוצמת אדי הבישול. השתמשו במצב מוגבר רק כאשר הוא דרוש. מהירות מאוורר נמוכה יותר משמעה פחות צריכת אנרגיה.
- אם עוצמת אדי הבישול גבוהה, בחרו מהירות מאוורר גבוהה יותר במהלך הבישול. אם אדי הבישול כבר התפזרו במטבח, יש להפעיל את קולט האדים לזמן ארוך יותר.
- כבו את קולט האדים אם אינו דרוש יותר.
- כבו את התאורה אם אינה דרושה יותר.
- נקו את המסנן, ואם יש צורך, החליפו אותו במרווחי זמן קבועים כדי להגביר את היעילות של מערכת האוורור וכדי למנוע סכנת שריפה.

סילוק ידידותי לסביבה

יש להשליך את חומרי האריזה באופן ידידותי לסביבה.

מכשיר זה עומד בתקנה האירופית 2012/19/EU להשלכת ציוד חשמלי ואלקטרוני (WEEE). התקנה מפרטת את המסגרת ברחבי האיחוד האירופי להחזרה ולמחזור של מכשירים משומשים. 

הוראות בטיחות חשובות

אזהרה! סכנת חנק!

חומרי האריזה עלולים להוות סכנה לילדים. לעולם אין לאפשר לילדים לשחק בחומרי האריזה.

אזהרה! סכנת שריפה!

- משקעים שומניים במסנן השומנים עלולים להתלקח. יש לנקות את מסנן השומנים באופן קבוע. אין להפעיל את קולט האדים כאשר מסנן השומנים לא מותקן.
- משקעים שומניים במסנן השומנים עלולים להתלקח. אין להדליק להבה פתוחה בקרבת המכשיר (לדוגמה, בישול בלהבה גלויה). אין להתקין את המכשיר ליד תנור חימום הפועל בדלק מוצק (כגון עץ או פחם), אלא אם קיים כיסוי קבוע שלא ניתן להסרה. אסור שמכשיר החימום ייצור גצים המתעופפים בחדר.
- שמן רותח ושומן חם עלולים להתלקח במהירות. לעולם אין להשאיר שמן רותח או שומן חם ללא השגחה. לעולם אין לכבות שמן או שומן בוערים באמצעות מים. כבו את משטח החימום. כבו את הלהבות בזהירות באמצעות מכסה, שמיכה לכיבוי אש או חפץ דומה.
- כשמבערי הגז פועלים מבלי שמונח עליהם כלי בישול, הם עלולים לצבור חום רב. קולט המותקן מעל הכיריים עלול להינזק בגלל החום הרב או אף להתלקח. יש להפעיל את מבערי הגז רק כאשר יש עליהם כלי בישול.
- הדלקת מספר מבערי גז בו-זמנית גורמת להיווצרות חום רב. קולט המותקן מעל הכיריים עלול להינזק בגלל החום הרב או אף להתלקח. אין להפעיל שני מבערי גז בו-זמנית במצב להבה גבוהה לפרק זמן רצוף העולה על 15 דקות. מבער גדול המפיק יותר מ-5 kW (מבער ווק) שווה ערך לשני מבערים רגילים.

אזהרה! סכנת כוויית!

החלקים החיצוניים של המכשיר מתחממים מאוד במהלך הפעלתו. אין לגעת בחלקים החמים. שמרו על ילדים במרחק בטוח מהמכשיר.

אזהרה! סכנת פציעה!







- רכיבים בתוך המכשיר עלולים להיות בעלי קצוות חדים. לבשו כפפות מגן.
- עצמים המונחים על המכשיר עלולים ליפול. אין להניח עצמים כלשהם על המכשיר.
- האור המופק על-ידי תאורת ה-LED מסנוור ועלול להזיק לעיניים (קבוצת סיכון 1). אין להביט ישירות לתוך תאורת LED מופעלת לפרק זמן העולה על 100 שניות.

אזהרה! סכנת התחשמלות!







- מכשיר פגום עלול לגרום להתחשמלות. אין להפעיל מכשיר פגום. נתקו את המכשיר משקע החשמל או הורידו את מפסק הזרם בתיבת הנתיכים. פנו למרכז שירות הלקוחות.
- תיקונים שבוצעו באופן לקוי מהווים סכנה. רק טכנאי שירות מוסמכים מטעמנו רשאים לבצע תיקונים או להחליף כבלי חשמל שניזוקו. אם יש תקלה במכשיר, נתקו אותו מהחשמל והורידו את מפסק הזרם בתיבת הנתיכים. פנו למרכז שירות הלקוחות.
- אין להשתמש במכשירי ניקוי בלחץ גבוה או במכשירי ניקוי בקיטור. מכשירים אלה עלולים לגרום להתחשמלות.

פעולות העלולות לגרום נזק למכשיר זהירות!

- סכנת נזק עקב חלודה. יש להפעיל את המכשיר תמיד בזמן בישול כדי למנוע היווצרות עיבוי. עיבוי עלול לגרום להיווצרות חלודה.
- יש להחליף מיד נורות שנשרפו כדי למנוע עומס יתר.
- סכנת נזק בשל כניסת לחות לתוך המערכת האלקטרונית. לעולם אין לנקות את לחצני ההפעלה באמצעות מטלית רטובה.
- נזק למשטח עקב ניקוי לא נכון. משטחי נירוסטה יש לנקות אך ורק בכיוון המרקם הטבעי. אין לנקות את לחצני ההפעלה באמצעות אביזרי ניקוי לנירוסטה.
- נזק למשטחים עקב שימוש בתכשירי ניקוי גסים או שורטים. אין להשתמש בחומרי ניקוי שורטים או גסים.
- סכנת נזק כתוצאה מהרכבה שגויה של רכיבי העיצוב. אין למשוך את רכיבי העיצוב. אין להציב חפצים על רכיבי העיצוב או לתלות מהם חפצים.

9.....	איתור בעיות ופתרון	
10.....	שירות לקוחות	
11.....	הוראות התקנה	
11.....	הוראות בטיחות חשובות	
12.....	מידע כללי	
13.....	התקנה	

תוכן העניינים

3.....	הוראות הפעלה	
3.....	ייעוד השימוש	
4.....	הוראות בטיחות חשובות	
5.....	הגנה על הסביבה	
6.....	תפעול המכשיר	
7.....	ניקוי ותחזוקה	

הוראות הפעלה

מכשיר זה ניתן לשימוש על ידי ילדים מעל גיל 8 ומבוגרים בעלי מוגבלות פיזית, חושית או נפשית, או אנשים חסרי ניסיון או ידע, אך ורק בהשגחת אדם האחראי על בטיחותם, או אם הונחו בנוגע לאופן השימוש במכשיר בבטחה והבינו את הסיכונים הכרוכים בשימוש בו שלא כהלכה.

אין לאפשר לילדים לשחק עם המכשיר. אין לאפשר לילדים לבצע את הניקוי ותחזוקת המשתמש, אלא אם כן הם בני יותר מ-15 ונמצאים תחת השגחה.

יש להרחיק ילדים מתחת לגיל 8 למרחק בטוח מהמכשיר ומכבל החשמל.

לאחר פתיחת האריזה, ודאו שלמכשיר לא נגרם שום נזק. אין לחבר את המכשיר אם הוא ניזוק בעת ההובלה.

המכשיר אינו מיועד לשימוש עם טיימר חיצוני או שלט רחוק.

מידע נוסף על מוצרים, אביזרים, חלקי חילוף ושירותים ניתן למצוא בכתובת www.siemens-home.bsh-group.com/il וכן בחנות המקוונת www.siemens-home.bsh-group.com/eshops

ייעוד השימוש

יש לקרוא הוראות אלה בעיון רב. רק לאחר קריאת ההוראות תוכלו להפעיל את המכשיר בצורה בטוחה ונכונה. שמרו את הוראות הפעלה וההתקנה לשימוש עתידי או כדי למסור אותן למשתמשים עתידיים.

שימוש בטוח במכשיר מחייב התקנה נכונה על פי הוראות הבטיחות. המתקין אחראי לוודא שהמכשיר עובד בצורה מושלמת במקום התקנתו.

מכשיר זה מיועד לשימוש ביתי בלבד. המכשיר אינו מיועד לשימוש חיצוני. יש להשגיח על המכשיר בזמן פעולתו. היצרן והיבואן לא יישאו בשום אחריות בגין נזק, אשר נגרם בשל שימוש שגוי או שלא על-פי הייעוד.

המכשיר מיועד לשימוש עד לגובה של 2000 מטר מעל פני הים.

לקוחות נכבדים,

הננו מברכים אתכם עם הצטרפותכם למשפחת רוכשי מכשירי חשמל של חברת SIEMENS.

הוראות הפעלה והתקנה אלה נועדו להסביר ולהנחות כיצד מפעילים מכשיר זה לקבלת התוצאות הטובות ביותר.

אנו משוכנעים כי רכשתם מוצר מהימן ומושלם, ומקווים שהוא יפעל לשביעות רצונכם.

שימו לב: הקפידו לקבל תעודת אחריות מקורית של B/S/H/.

הערה!

חברת זו מתורגמת מלועזית, והיא מתאימה למספר רב של דגמים שלא בהכרח משווקים בארץ.

כל הזכויות שמורות ל-BSH Home Appliances Group.

התוכן שבמסמך זה הוא הקניין הרוחני הבלעדי של BSH. BSH שומרת את הזכות הבלעדית לתוכנו, במיוחד במקרה של תקנות פטנטים, פטנטים שימושיים, פטנטי עיצוב ומותגים. כל שכפול של מסמך זה וכל העברה של תוכנו, בכל דרך, הינם אסורים. BSH תפעל בהתאם נגד כל הפרה של זכויותיה.

SIEMENS



קולט אדים

siemens-home.bsh-group.com/welcome

הוראות התקנה ושימוש he

רשמו את
המכשיר
שלכם
באתר