

BSH Hausgeräte GmbH
Carl-Wery-Straße 34, 81739 München
GERMANY

siemens-home.bsh-group.com

יצרן: B.S.H Home Appliances Ltd. תחת רישיון סימן מסחרי של Siemens AG



9001283191 970215



A series of horizontal lines for writing, starting from the top line and extending to the bottom of the page.

לקוחות נכבדים,

אנו מקווים, שהוראות הפעלה והתקנה אלה סייעו לכם להפעיל את מכשיר החשמל של SIEMENS ושהוא פועל לשביעות רצונכם.

אם למרות מאמצינו להגיש לכם מוצר מושלם וללא ליקויים תתגלה תקלה כלשהי בפעולתו של המכשיר, אנא פנו בכל עת לאחד מסניפי השרות הרשומים על הכריכה האחורית של חוברת זו.

מעבדות השרות והטכנאים המיומנים ישמחו להגיש לכם במהירות את כל העזרה הדרושה להחזרת המכשיר לפעולה תקינה.

בהצלחה!

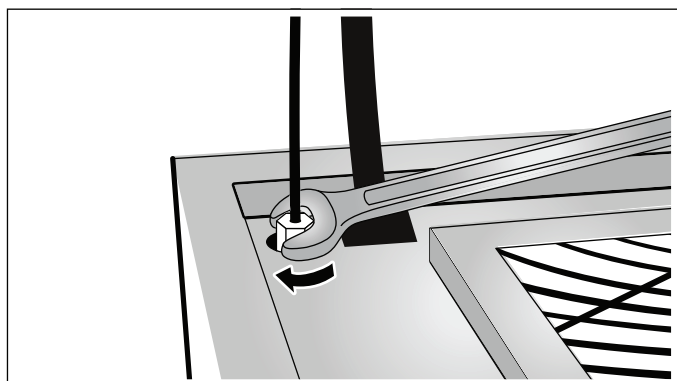
החברה שומרת לעצמה את הזכות לבצע שיפורים או שינויים ללא הודעה מוקדמת.

תחנות שרות

טל': 04-8477111	שרות CSB, שד' ההסתדרות 224, חיפה	צפון
טל': 08-9777222	שרות CSB, המסגר 1, א.ת. צפוני, לוד	מרכז
טל': 02-6403000	אלרם, הסדנא 7, תלפיות, ירושלים	ירושלים
טל': 08-9777222	שרות CSB, יאיר 16, באר-שבע	דרום
טל': 08-6378616	שרות אקספרס, אזור התעשייה החדש, אילת	
טל': 08-6335311	שרות ששון, הבנאי 3, אילת	

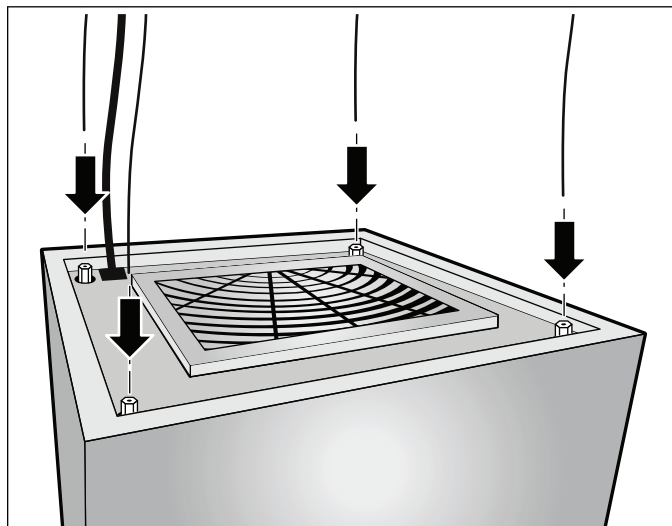
מוקד שרות טלפוני ארצי - 2220*

5. לאחר שמיקמתם את המכשיר מחדש, השתמשו במפתח ברגים בעל קצה פתוח (WAF 7) כדי להדק את האומים הכפולים.

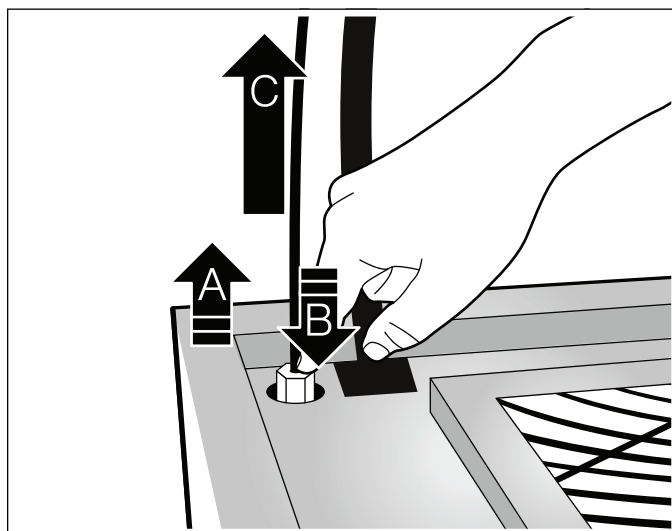


חיבור של קולט האדים לקיר ויישורו

1. תחילה הדקו את האומים הכפולים באמצעות מפתח ברגים בעל קצה פתוח, ולאחר מכן סובבו אותם כארבע פעמים כדי לפתוח אותם.
הערה: אין לפתוח את האומים הכפולים עד הסוף, אחרת הם עלולים ליפול בתוך המכשיר.
2. בעזרתו של אדם נוסף, הרימו את המכשיר והשחילו את הכבלים אל תוך האומים הכפולים בראש המכשיר.
הערה: אין לקצר את הכבלים.

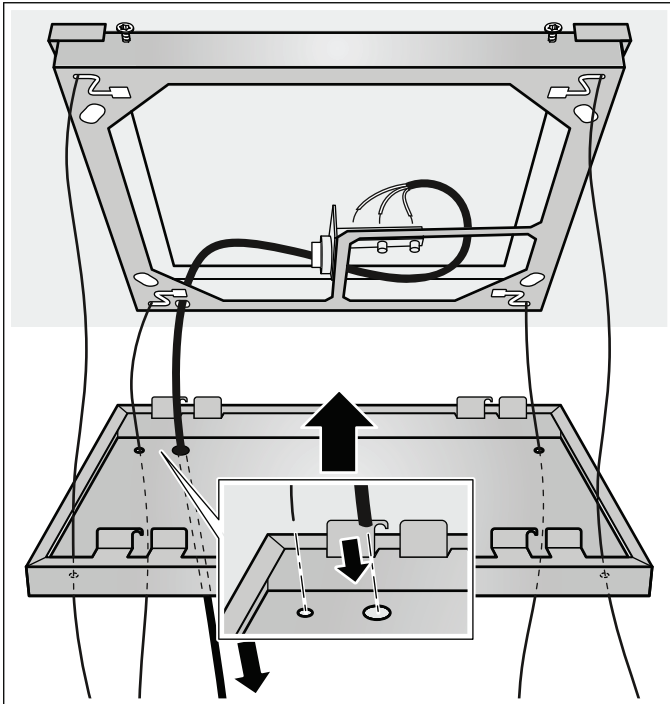


3. תוך ציות למרחקי הבטיחות שצוינו, החליקו את המכשיר כלפי מעלה וישרו אותו.
4. אם עליכם למקם את המכשיר מעט יותר נמוך, הרימו אותו **A**, דחפו את האומים הכפולים כלפי מטה **B** ומשכו את הכבלים אחורה מהאומים הכפולים **C**.

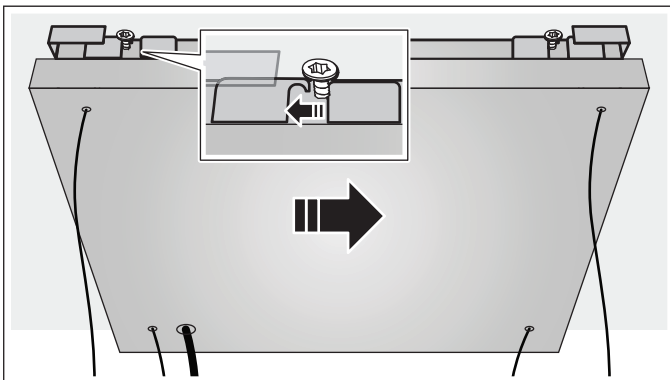


התקנת מכסה המסגרת

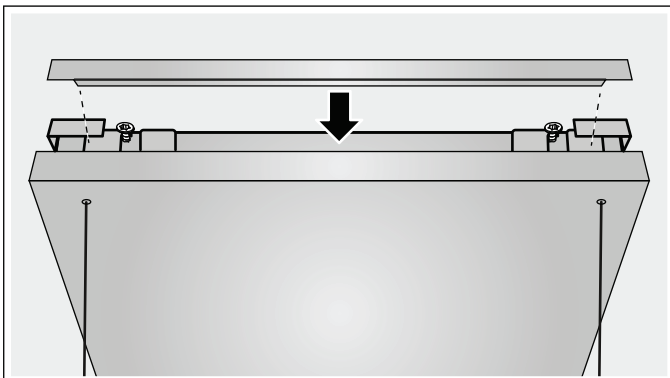
1. החליקו את מכסה המסגרת כלפי מעלה.
הערה: השחילו את כבל החשמל הראשי דרך הפתח במכסה המסגרת, ובמידת הצורך, משכו אותו למטה בזהירות.



2. התקינו את מכסה המסגרת על ארבעת הקיבועים בקצה המסגרת.
הערה: החליקו את מכסה המסגרת כ-5 מ"מ ימינה עד שתשמעו אותו ננעל במקומו בנקישה.



3. הדקו את הקיבועים בקצה המסגרת.
4. הצמידו את המכסים למגנטים כדי להסתיר את הקיבועים בקצוות המסגרת.



חיבור לרשת החשמל

⚠ אזהרה
סכנת התחשמלות!

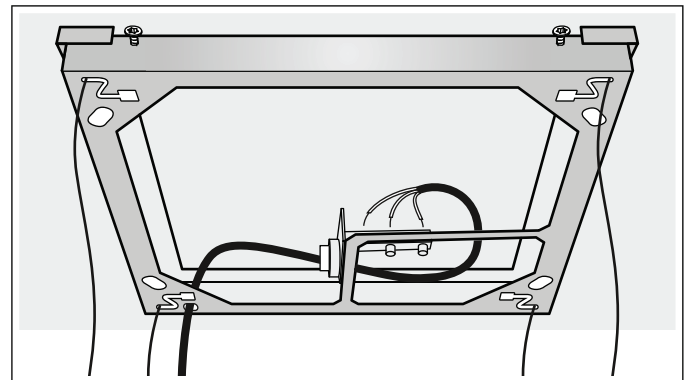
האפשרות לנתק את המכשיר מאספקת החשמל חייבת להיות זמינה בכל עת. אם קיים חיבור קבוע, יש לספק מתג מבודד רב-קוטבי עם מרווח לחיבור של 3 מ"מ לפחות עבור החיווט. רק חשמלאי ראשי להתקין חיבור קבוע. מומלץ להתקין מפסק זרם שיורי (RCCB) במפסק אספקת החשמל של המכשיר.

הערה: כדי למצוא את דירוג הנתיק הנכון, עיינו בהספק הכולל (בוואטים) על-גבי לוחית הדירוג של המכשיר.

1. מקמו את המכשיר מתחת למסגרת.
2. השחילו בזהירות את הכבלים ואת כבל החשמל הראשי דרך הפתח במכסה המסגרת. הניחו את מכסה המסגרת על-גבי המכשיר.
3. תלו את המכשיר על-גבי הקיר וישרו אותו; עיינו בפרק "תליית המכשיר על הקיר ויישורו".
4. השחילו את כבל החשמל הראשי דרך הפתח במסגרת ולאחר מכן דרך מהדק הכבלים.

זהירות!

אין למקם את כבל החשמל הראשי שנמצא בתוך המסגרת מתחת למסגרת.



5. חברו את המכשיר לאספקת החשמל.

זהירות!

שימו לב לסימונים במסופי החיבור בעת חיבור הכבלים (חתך מותר של הכבלים הביתיים: 2.5 - 10) בכבל החשמל הראשי.

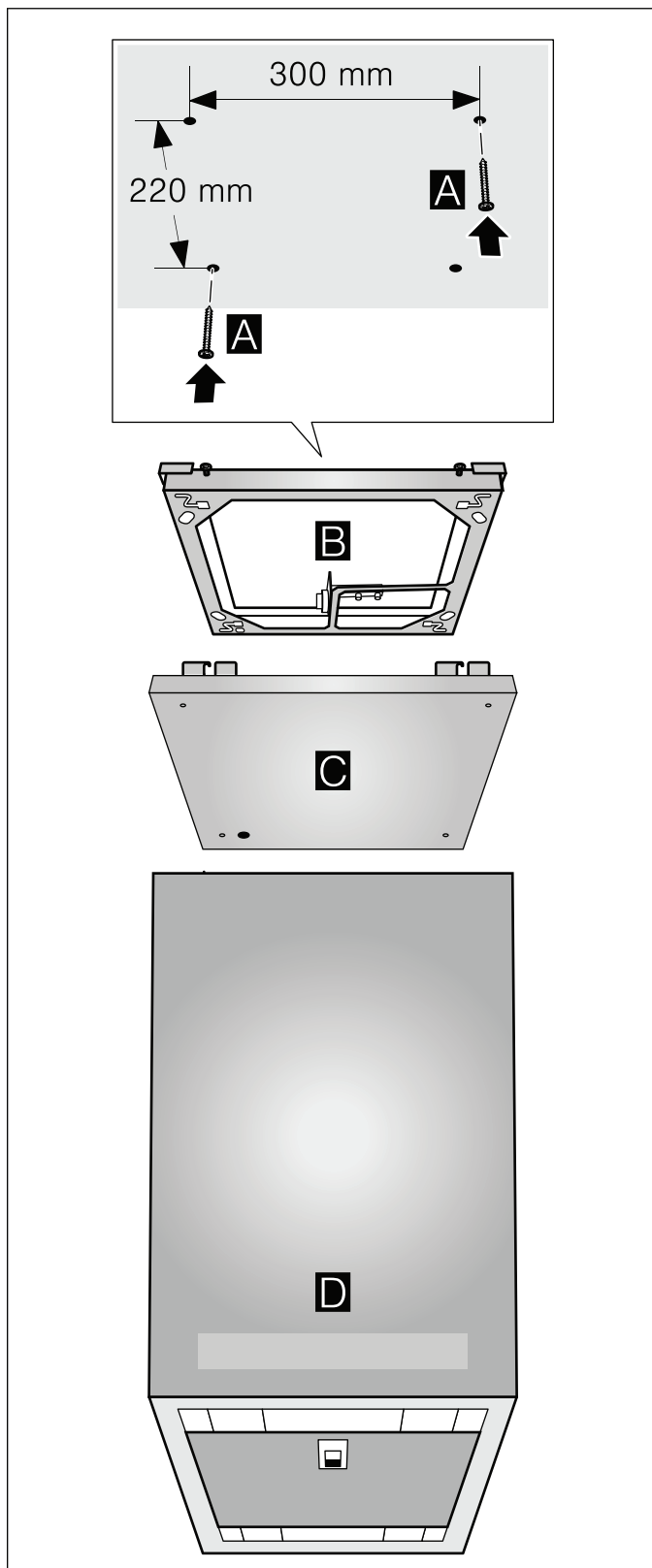
6. השתמשו במפתח ברגים בעל קצה פתוח (WAF 17) כדי להדק את מהדק הכבלים עד שכבל החשמל הראשי יהיה יציב במקומו ולא יוכל לזוז.

התקנת המסגרת

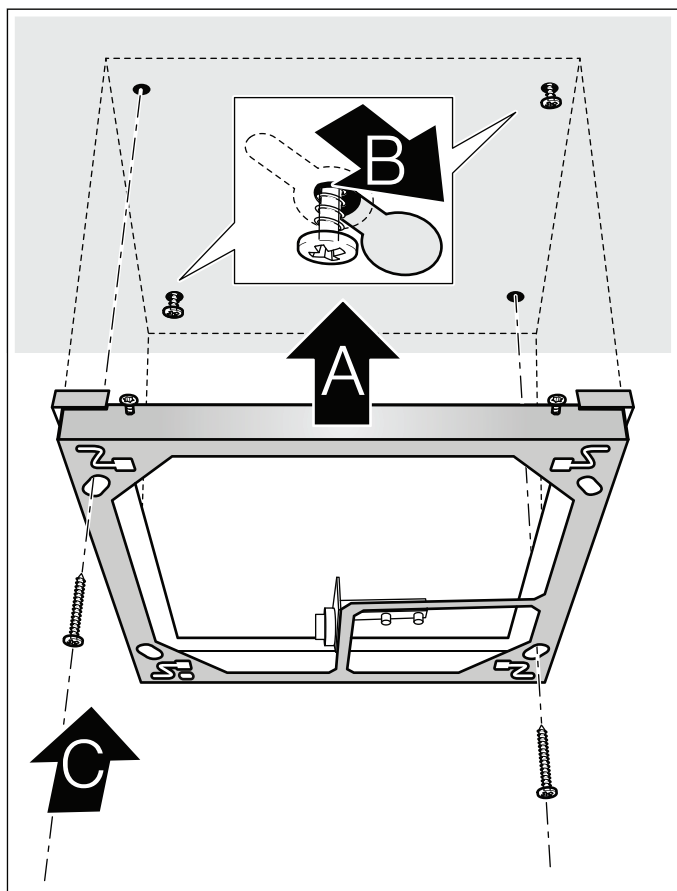
1. הבריגו את שני הקיבועים, והניחו להם לבלוט החוצה

מהתקרה בכ-5-9 מ"מ **A**.

הערה: ודאו שהקיבועים **A**, המסגרת **B**, מכסה המסגרת **C** והבקרה **D** ממוקמים כהלכה אלה ביחס לאלה. מיקום הבקרה מסומן על-גבי התבנית.

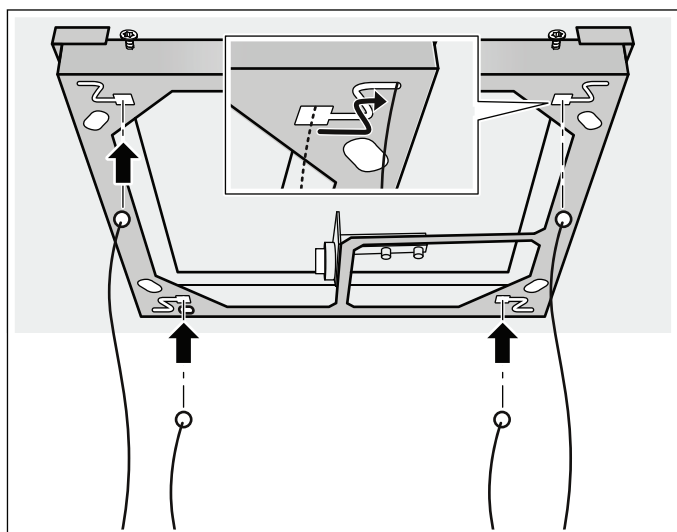


2. הכניסו את שני הקיבועים על התקרה דרך הפתחים שסופקו במסגרת **A**. הזיזו את המסגרת כדי לאפשר את הברגת הקיבועים לתוך פתחי חור המנעול **B**.



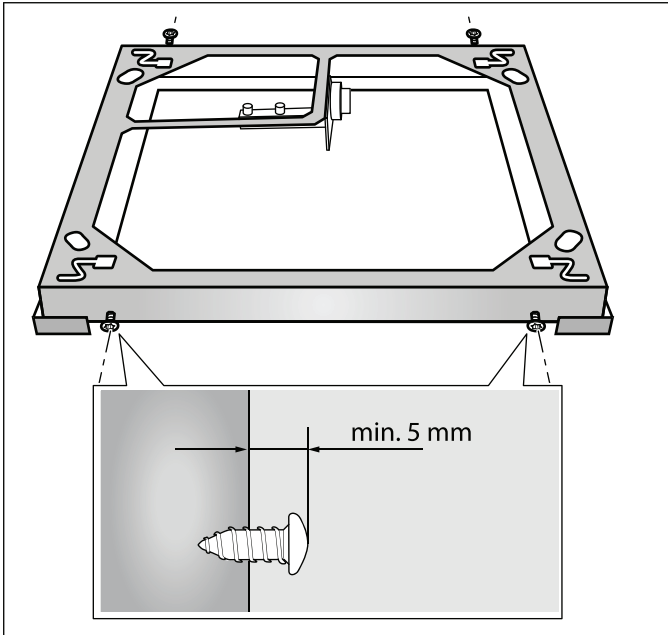
3. השתמשו בשני קיבועים נוספים כדי להבריג את המסגרת למקומה. **C** הדקו את כל הקיבועים במלואם.

4. הכניסו את ארבעת הכבלים לתוך הפתחים שסופקו במסגרת והשחילו אותם דרך הסבך.

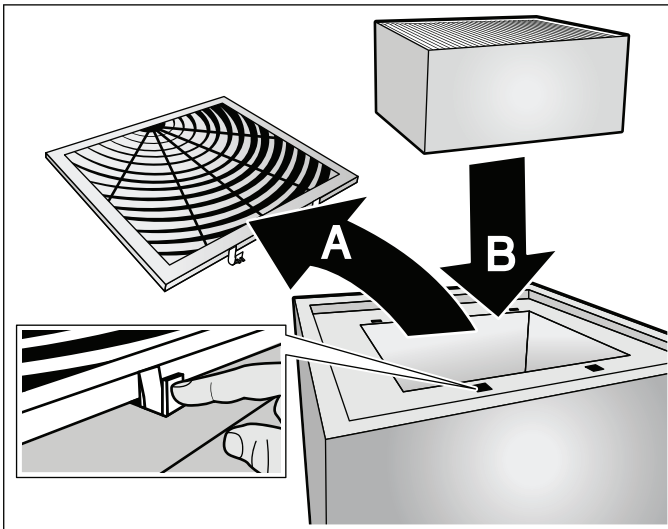


הכנת המכשיר

1. הבריגו את ארבעת הקיבועים בקצה המסגרת במיקומים המסומנים, והניחו להם לבלוט החוצה מהמסגרת בכ-5 מ"מ.



2. הסירו את הסרט מכיסוי המסגרת.
3. הסירו את מסנן הפחם הפעיל מהסרט.
4. פתחו את המכסה בראש המכשיר והסירו אותו **A**, הכניסו את מסנן הפחם הפעיל **B** וסגרו את המכסה.



התקנה

הכנות להתקנה

זהירות!

לפני קדיחת החורים בקיר, יש לוודא שבאזור לא עוברים כבלי חשמל, צינורות גז או צינורות מים.

1. כסו את הכיריים כדי למנוע מהם להינזק.
2. סמנו את המיקום של מרכז קולט האדים על-גבי התקרה, מעל מרכז הכיריים.
3. באמצעות התבנית שסופקה, סמנו את המיקומים שבהם יש להכניס את הקיבועים בתקרה.
4. קדחו ארבעה חורים בקוטר 8 מ"מ ובעומק של 80 מ"מ לצורך הידוק המכשיר, והכניסו לתוכם את עוגני החיבור כך שיחפפו לפני הקיר.

מידע כללי

הכנת התקרה

- על התקרה להיות שטוחה, אופקית לחלוטין ובעלת יכולת לשאת את העומס הדרוש.
- עומק חורי הקדיחה יהיה זהה לאורך הברגים. עוגני הברגים יהיו בעלי אחיזה איתנה.
- הברגים והעוגנים הכלולים באריזה מתאימים לשימוש בקירות לבנים קשיחים. בעת התקנה על קירות מסוגים אחרים יש להשתמש בהתקני חיזוק מתאימים (לדוגמה, קירות גבס, קירות בלוקים או לבנים חלולות).
- המשקל המרבי של קולט האדים הוא 26 ק"ג.

חיבור חשמלי

⚠ אזהרה

סכנת התחשמלות!

האפשרות לנתק את המכשיר מאספקת החשמל חייבת להיות זמינה בכל עת. אם קיים חיבור קבוע, יש לספק מתג מבודד רב-קוטבי עם מרווח לחיבור של 3 מ"מ לפחות עבור החיווט. רק חשמלאי רשאי להתקין חיבור קבוע. מומלץ להתקין מפסק זרם שיורי (RCCB) במפסק אספקת החשמל של המכשיר.

⚠ אזהרה

סכנת התחשמלות!

רכיבים בתוך המכשיר עלולים להיות בעלי קצוות חדים. רכיבים אלה עלולים לפגוע בכבל החשמל. הקפידו לא לפתל או לצבוט את כבל החשמל במהלך ההתקנה.

ניתן למצוא את מידע החיבור הדרוש על לוחית הדירוג בתוך המכשיר; כדי לגשת אליה, יהיה עליכם להסיר את מסנן הפחם הפעיל.

אורך כבל החשמל: 1.30 מטר בקירוב

מכשיר זה תואם לתקנות מניעת השיבושים של האיחוד האירופי.

יש לנתק את המכשיר משקע החשמל בעת ביצוע עבודת ההתקנה.

בעת התקנת המכשיר, יש לספק הגנה מפני מגע מקרי בעתיד.

⚠ אזהרה סכנת פגיעה!

- רכיבים בתוך המכשיר עלולים להיות בעלי קצוות חדים. לבשו כפפות מגן.
- מכשיר שלא חוזק כהלכה למקומו, עלול ליפול. יש לקבע את כל רכיבי החיזוק בצורה בטוחה.
- המכשיר כבד למדי. שני אנשים דרושים כדי להזיז את המכשיר ממקום למקום. יש להשתמש אך ורק בכלים ובפריטי ציוד מתאימים.
- שינויים במערכות החשמליות או המכאניות הם מסוכנים ועלולים לגרום לתקלות. אין לבצע שום שינוי במערכות החשמליות או המכאניות.
- סכנת נפילה בעת התקנת המכשיר. הקפידו להשתמש בסולם יציב.

⚠ אזהרה

סכנת התחשמלות!

רכיבים בתוך המכשיר עלולים להיות בעלי קצוות חדים. רכיבים אלה עלולים לפגוע בכבל החשמל. הקפידו לא לפתל או לצבוט את כבל החשמל במהלך ההתקנה.

⚠ אזהרה

סכנת התחשמלות!

האפשרות לנתק את המכשיר מאספקת החשמל חייבת להיות זמינה בכל עת. אם קיים חיבור קבוע, יש לספק מתג מבודד רב-קוטבי עם מרווח לחיבור של 3 מ"מ לפחות עבור החיווט. רק חשמלאי רשאי להתקין חיבור קבוע. מומלץ להתקין מפסק זרם שיורי (RCCB) במפסק אספקת החשמל של המכשיר.

⚠ אזהרה

סכנת התחשמלות!

תיקונים שבוצעו באופן לקוי מהווים סכנה. רק טכנאי שירות מוסמכים מטעמנו רשאים לבצע תיקונים או להחליף כבלי חשמל שניזוקו. אם יש תקלה במכשיר, נתקו אותו מהחשמל והורידו את מפסק הזרם בתיבת הנתיכים. פנו למרכז שירות הלקוחות.

⚠ אזהרה

סכנת חנק!

חומרי האריזה עלולים להוות סכנה לילדים. לעולם אין לאפשר לילדים לשחק בחומרי האריזה.

הוראות בטיחות חשובות

יש לקרוא הוראות אלה בעיון רב. רק לאחר קריאת ההוראות תוכלו להפעיל את המכשיר בצורה בטוחה ונכונה. שמרו את הוראות הפעלה וההתקנה לשימוש עתידי או כדי למסור אותן למשתמשים עתידיים.

לאחר פתיחת האריזה, ודאו שלמכשיר לא נגרם שום נזק. אין לחבר את המכשיר אם הוא ניזוק בעת ההובלה.

שימוש בטוח במכשיר מחייב התקנה נכונה על פי הוראות הבטיחות. המתקין אחראי לוודא שהמכשיר עובד בצורה מושלמת במקום התקנתו.

איש מקצוע מורשה בלבד רשאי להתקין מכשירי חשמל חסרי נתיכים. נזק שייגרם למכשיר עקב חיבור שגוי אינו מכוסה במסגרת האחריות.

זהירות! נזק למכשיר

שטחו החיצוני של המכשיר רגיש לכתמים ופגיעות. בעת ההתקנה, יש לנהוג בזהירות כדי למנוע נזק.

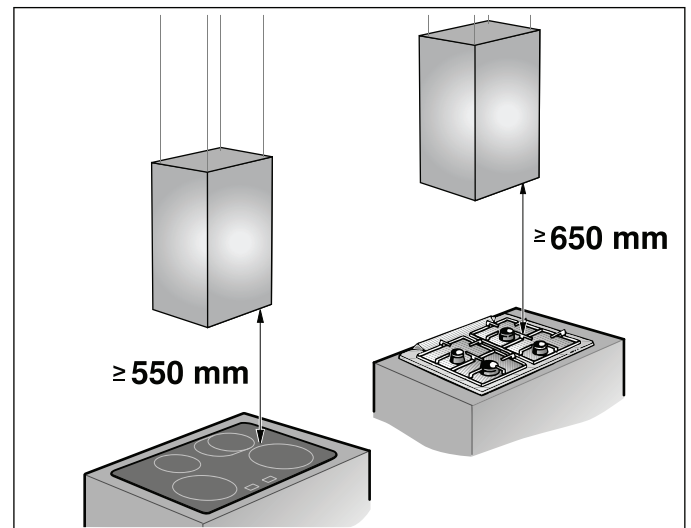
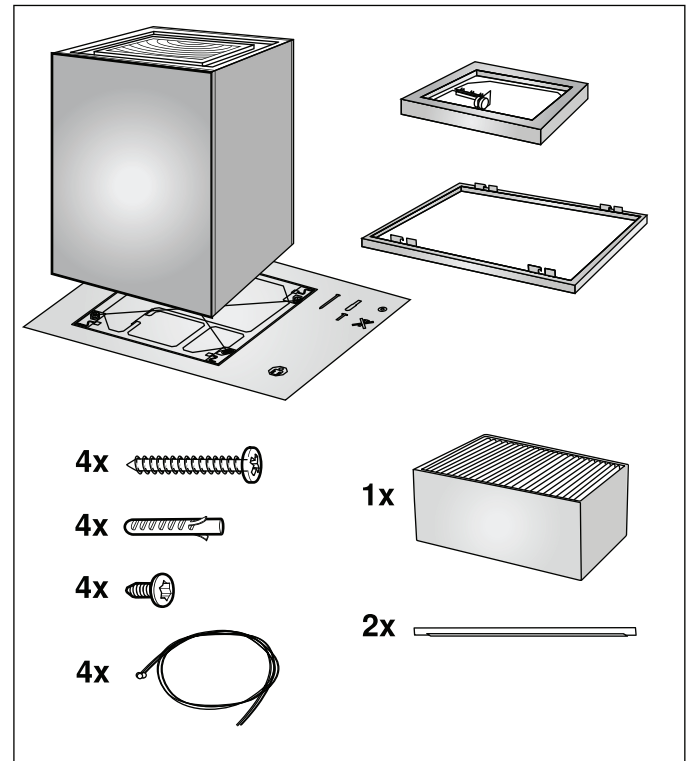
בעת ההתקנה, יש לציית לתקנות הבנייה ולתקנות המקומיות הנוגעות לאספקת גז וחשמל.

אזהרה סכנת שריפה!

משקעים שומניים במסנן השומנים עלולים להתלקח. יש לציית למרחקי הבטיחות שצוינו על מנת למנוע הצטברות חום. עיינו במידע שסופק עבור המכשיר שברשותכם. כאשר מפעילים יחד כירת גז וחשמל, יש להשתמש במרחק הגדול ביותר שצויין.

אזהרה סכנת שריפה!

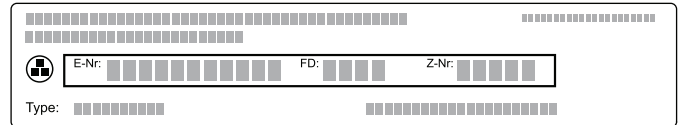
משקעים שומניים במסנן השומנים עלולים להתלקח. אין להדליק להבה פתוחה בקרבת המכשיר (לדוגמה, בישול בלהבה גלויה). אין להתקין את המכשיר ליד תנור חימום הפועל בדלק מוצק (כגון עץ או פחם), אלא אם קיים כיסוי קבוע שלא ניתן להסרה. אסור שמכשיר החימום ייצור גצים המתעופפים בחדר.



- יש להתקין את המכשיר על תקרת המטבח או על תקרה תלויה המסוגלת לשאת בעומס הדרוש.
- שטחו החיצוני של המכשיר רגיש לכתמים ופגיעות. בעת ההתקנה, יש לנהוג בזהירות כדי למנוע נזק.

שירות לקוחות

בעת פנייה למרכז שירות הלקוחות, ציינו את מספר המכשיר שלכם (מספר ה-E) ואת מספר הייצור (מספר ה-FD), כך שנוכל לספק לכם את הסיוע המתאים. ניתן למצוא מספרים אלה על לוחית הדירוג בראש המכשיר (כדי לגשת אליה, יהיה עליכם להסיר את מסנן הפחם הפעיל).



The diagram shows a top-down view of a device with a grid of holes. A central horizontal bar contains three fields: 'E-Nr.' with 10 dots, 'FD' with 5 dots, and 'Z-Nr.' with 5 dots. Below this bar, the word 'Type:' is followed by 10 dots.

אנו ממליצים לכם לרשום את המספרים האלה ואת מספר הטלפון של מרכז שירות הלקוחות במקום שלהלן, כדי לחסוך זמן בעת הצורך.

מספר E	מספר FD

 **שירות לקוחות**

שימו לב: ביקור טכנאי יחויב בתשלום אם יתברר כי התקלה נובעת מהפעלה שגויה של המכשיר, גם אם המכשיר נמצא עדיין בתקופת האחריות.

תוכלו למצוא את פרטי יצירת הקשר ברשימת מרכזי שירות הלקוחות בגב החוברת.

תוכלו לסמוך על הרמה המקצועית המתקדמת של היצרן. לפיכך, תוכלו להיות בטוחים שהתיקונים מבוצעים על-ידי טכנאי שירות מיומנים המשתמשים בחלקי חילוף מקוריים בלבד.

אביזרים

(לא נכללים באריזה המקורית)

הערה: ההוראות שלהלן חלות על מספר דגמי מכשירים. ייתכן שאביזר אופציונלי שמופיע ברשימה אינו חל על המכשיר שברשותכם.

הערה: עיינו בהוראות ההתקנה הנפרדות של האביזר.

LZ56200	מסנן להחלפה פשוטה עבור מודול אוויר מסוחרר CleanAir (לא ניתן לחידוש)
LZ00XPP00	מסנן להחלפה פשוטה עבור מודול סחרור אוויר CleanAir (ניתן לחידוש)

איתור בעיות ופתרון ?

במרבית המקרים יש לתקלות הסבר פשוט מאוד. קראו את ההערות הבאות, לפני שתפנו למרכז שירות הלקוחות.

⚠ אזהרה סכנת התחשמלות!

תיקונים שבוצעו באופן לקוי מהווים סכנה. רק טכנאי שירות מוסמכים מטעמנו רשאים לבצע תיקונים או להחליף כבלי חשמל שניזוקו. אם יש תקלה במכשיר, נתקו אותו מהחשמל והורידו את מפסק הזרם בתיבת הנתיכים. פנו למרכז שירות הלקוחות.

טבלה לפתרון בעיות

בעיה	גורם אפשרי	פתרון
המכשיר לא פועל	התקע לא מחובר כראוי לשקע החשמל.	חברו את המכשיר לחשמל.
	הפסקת חשמל	בדקו אם מכשירי מטבח אחרים פועלים
	נתיך שרוף.	בדקו את תקינות הנתיך של המכשיר בתיבת הנתיכים.
התאורה לא פועלת.	נורות ה-LED פגומות.	פנו למרכז שירות הלקוחות.
תאורת הלחצנים לא פועלת.	תקלה ביחידת הבקרה.	פנו למרכז שירות הלקוחות.

נורות LED

החלפת נורות LED פגומות תיעשה אך ורק על-ידי היצרן, על-ידי שירות הלקוחות של היצרן או על-ידי טכנאי מוסמך.

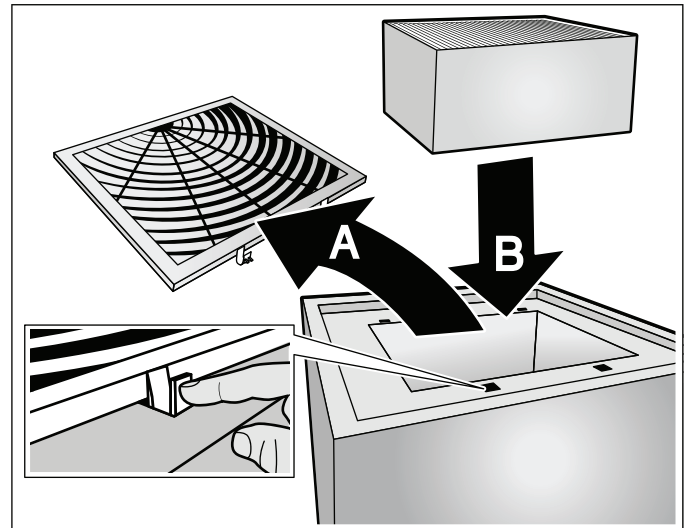
⚠ אזהרה סכנת פציעה!

האור המופק על-ידי תאורת ה-LED מסנוור ועלול להזיק לעיניים (קבוצת סיכון 1). אין להביט ישירות לתוך תאורת LED מופעלת לפרק זמן העולה על 100 שניות.

החלפת מסנן הפחם הפעיל

הערה: כאשר משתמשים במצב סחרור אוויר, יש להתקין מסנן פחם פעיל כדי למנוע ריחות לא נעימים במטבח. בחוברת ההפעלה תמצאו את האפשרויות השונות להפעלת המכשיר במצב סחרור אוויר. בנוסף, תוכלו לפנות לספק לקבלת הוראות ומידע. את האביזרים הנחוצים תוכלו להשיג בחנויות מתמחות, במרכז שירות הלקוחות או בחנות המקוונת.

1. פתחו את המכסה בחלק העליון של המכשיר.
2. הסירו את מסנן הפחם הפעיל המשומש והכניסו את המסנן החדש.



3. סגרו את המכסה.
4. אפסו את מחוון הרוויה. ← "תצוגת רוויה" בעמוד 6

התקנת רשת המתכת של מסנן השומנים

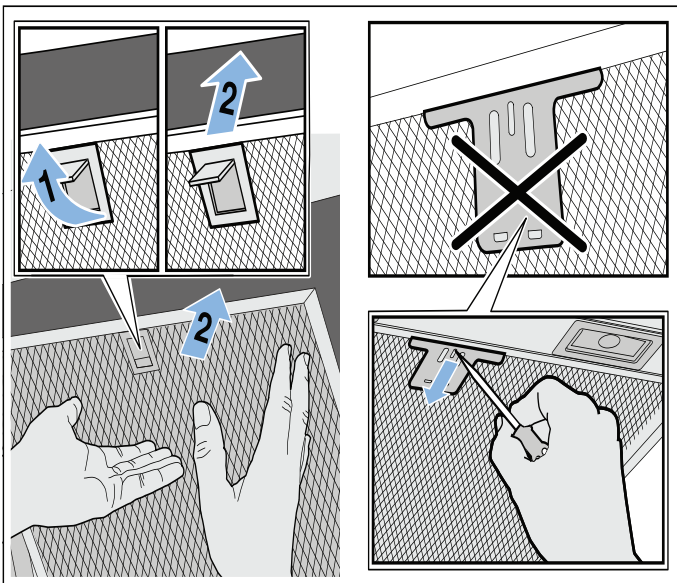
⚠ אזהרה סכנת פציעה!

רכיבים בתוך המכשיר עלולים להיות בעלי קצוות חדים. לבשו כפפות מגן.

הערות

- נקו את כל החלקים הנגישים של גוף המכשיר.
- נקו את כבלי התמיכה של המכשיר בזהירות.

1. הכניסו את מסנן השומנים ממתכת. כאשר אתם עושים זאת, החזיקו את מסנן השומנים ממתכת מחלקו התחתון בידכם השנייה.
2. **הערה:** ודאו שמסנן השומנים ממתכת ממוקם כהלכה. סובבו את מסנן השומנים ממתכת ונעלו אותו במקומו.
3. אם מסנן השומנים ממתכת לא הוכנס כהלכה, פתחו את הנעילה והכניסו אותו מחדש כהלכה.



3. נקו את מסנן השומנים ממתכת.
4. נקו את כבלי התמיכה של המכשיר.
5. נקו את החלקים הנגישים של גוף המכשיר. נקו את המכשיר בחלקו בפנימי.

⚠ אזהרה סכנת פציעה!

רכיבים בתוך המכשיר עלולים להיות בעלי קצוות חדים. לבשו כפפות מגן.

ניקוי רשת המתכת של מסנני השומנים

ההוראות שלהלן חלות על מספר דגמים של קולטי אדים. ייתכן שחלק מהתכונות הייחודיות המתוארות להלן אינן רלוונטיות לדגם המכשיר שברשותכם.

⚠ אזהרה סכנת שריפה!

משקעים שומניים במסנן השומנים עלולים להתלקח. יש לנקות את מסנן השומנים באופן קבוע. אין להפעיל את קולט האדים כאשר מסנן השומנים לא מותקן.

הערות

- אין להשתמש במוצרי ניקוי אגרסיביים, חומציים או בסיסיים.
- מומלץ לנקות את מסנני השומנים כל חודשיים.
- כאשר מוציאים את מסנני השומנים לצורך ניקוי, יש לנקות גם את מסגרת מסנן השומנים ממתכת באמצעות מטלית לחה.
- ניתן לנקות את מסנני השומנים ממתכת ביד או במדיח כלים.

ניקוי ביד:

הערה: ניתן להשתמש במסנני שומנים מיוחד כדי להסיר לכלוך עיקש. תוכלו להזמינו בחנות המקוונת.

- השרו את מסנני השומנים ממתכת בתוך מי סבון חמים.
- נקו את המסננים בעזרת מברשת, ולאחר מכן שטפו אותם היטב.
- אפשרו למים ממסנני השומנים ממתכת להתנקז על חומר סופג.

במדיח כלים:

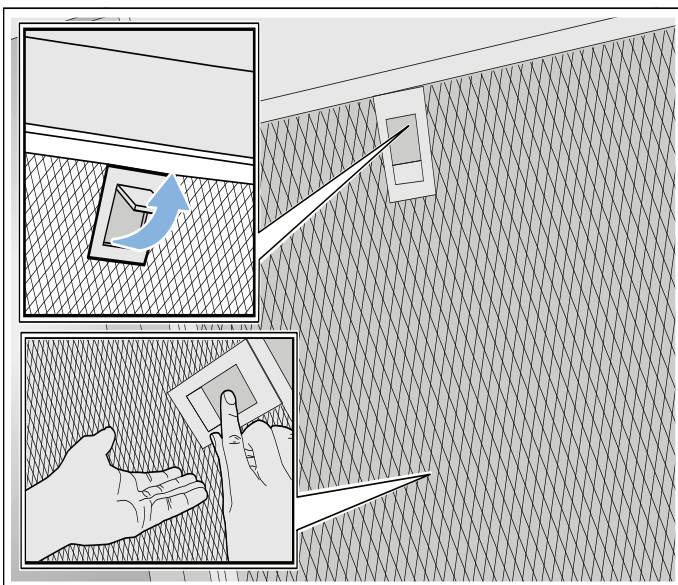
הערה: כאשר מנקים את מסנני השומנים במדיח הכלים, צבעם עלול לדהות מעט. לדהיית צבע זו אין השפעה על ביצועי מסנני השומנים ממתכת.

- השתמשו בחומרי ניקוי ביתיים רגילים להדחת כלים.
- אין לנקות מסנני שומנים שעליהם הצטבר לכלוך קשה ביחד עם כלי בישול אחרים.
- הניחו את מסנני השומנים ממתכת במדיח והשאירו מקום רב מסביבם. ודאו שמסנני השומנים ממתכת לא ייתפסו.
- בחרו טמפרטורה של 50°C לכל היותר.

משטח	מוצרי ניקוי
נירוסטה	מי סבון חמים: נקו בספוג כלים ולאחר מכן יבשו במטלית רכה. משטחי נירוסטה יש לנקות אך ורק בכיוון המרקם הטבעי. במרכז שירות הלקוחות שלנו או בחנויות מתמחות תוכלו להשיג חומרים מיוחדים לניקוי נירוסטה. מרחו שכבה דקה מאוד של מוצר הניקוי באמצעות מטלית רכה.
משטחים צבועים	מי סבון חמים: נקו באמצעות מטלית כלים לחה ולאחר מכן יבשו עם מטלית רכה. אין להשתמש בחומר ניקוי לנירוסטה.
אלומיניום ופלסטיק	חומר ניקוי לזכוכית: נקו באמצעות מטלית רכה.
זכוכית	חומר ניקוי לזכוכית: נקו באמצעות מטלית רכה. אין להשתמש במגדלת לזכוכית.
בקרים	מי סבון חמים: נקו באמצעות מטלית כלים לחה ולאחר מכן יבשו עם מטלית רכה. סכנת התחשמלות עקב חדירת לחות. סכנת נזק לרכיבים האלקטרוניים עקב חדירת לחות. לעולם אין לנקות בקרים באמצעות מטלית רטובה. אין להשתמש בחומר ניקוי לנירוסטה.

הסרת מסנן השומנים ממתכת

1. פתחו את הנעילה וקפלו כלפי מטה את הרשת של מסנן השומנים ממתכת. כאשר אתם עושים זאת, החזיקו את מסנן השומנים ממתכת מחלקו התחתון בידכם השניה.
2. הוציאו את מסנן השומנים ממתכת מתוך המסגרת שלו.



הערות

- בחלק התחתון של מסנן השומנים עלול להצטבר שומן רב.
- החזיקו את מסנן השומנים ממתכת בצורה מאוזנת, כדי למנוע טפטוף שומן שהצטבר.

ניקוי ותחזוקה

⚠ אזהרה סכנת פציעה!

עצמים המונחים על-גבי המכשיר עשויים להעמיס יתר על המידה על המהדקים, ולגרום למכשיר ליפול מהקיר. אין להניח עצמים על-גבי המכשיר.

⚠ אזהרה סכנת התחשמלות!

לחות שחדרה למכשיר עלולה לגרום להתחשמלות. יש לנקות את המכשיר באמצעות מטלית לחה בלבד. נתקו את כבל החשמל מהשקע או כבו את המכשיר באמצעות מפסק הזרם בתיבת הנתיכים.

⚠ אזהרה סכנת התחשמלות!

אין להשתמש במכשירי ניקוי בלחץ גבוה או במכשירי ניקוי בקיטור. מכשירים אלה עלולים לגרום להתחשמלות.

⚠ אזהרה סכנת פציעה!

רכיבים בתוך המכשיר עלולים להיות בעלי קצוות חדים. לבשו כפפות מגן.

⚠ אזהרה סכנת פציעה!

אם מכשירים שנתמכים באמצעות כבלים יכולים להסתובב קדימה ואחורה, זה עשוי לגרום לעומס יתר על המהדקים ולגרום למכשיר ליפול מהקיר. אין לבצע שום פעולה שגורמת למכשיר להסתובב קדימה ואחורה.

חומרי ניקוי

כדי למנוע פגיעה במשטחים שונים כתוצאה משימוש בחומרי הניקוי הלא נכונים, פעלו על-פי ההוראות שבטבלה. אין להשתמש בפריטים הבאים:

- חומרי ניקוי קשים או גסים, לדוגמה, אבקת קרצוף או חומר ניקוי נוזלי לקרצוף,
- חומרי ניקוי בעלי תכולת אלקהול גבוהה,
- מטליות קרצוף או ספוגים גסים,
- מכשירי ניקוי בלחץ או מכשירי ניקוי בקיטור,
- מוצרי ניקוי שממיסים אבנית,
- מוצרי ניקוי אגרסיביים לכל מטרה,
- תרסיס לתנור.

הערה: יש להקפיד ולשטוף היטב ספוגיות או מטליות ניקוי חדשות לפני השימוש הראשון בהן.

הערה: פעלו בהתאם להוראות ולאזהרות הנלוות למוצרי הניקוי.

אודות הגנת נתונים

כאשר המכשיר מתחבר בפעם הראשונה לרשת WLAN, אשר מחוברת לאינטרנט, המכשיר משדר את הקטגוריות הבאות של הנתונים אל שרת Home Connect (רישום ראשוני):

- זיהוי מכשיר ייחודי (המורכב מקודי המכשיר וכן כתובת ה-MAC של מודול תקשורת ה-Wi-Fi המותקן).
- אישור אבטחה של מודול תקשורת ה-Wi-Fi (כדי לוודא חיבור IT מאובטח).
- גרסת התוכנה והחומרה הנוכחיות של המכשיר הביתי שלכם.
- מצב של כל איפוס קודם להגדרות היצרן.

רישום ראשוני זה מכין את פונקציות Home Connect לשימוש והוא נדרש רק כאשר ברצונכם להשתמש בפונקציות אלה של Home Connect בפעם הראשונה.

הערה: ודאו שניתן להשתמש בפונקציות Home Connect רק ביחד עם יישום Home Connect. ניתן לגשת למידע על הגנת הנתונים ביישום Home Connect.

הצהרת היצרן

BSH Hausgeräte GmbH מצהירה בזאת שהמכשיר אשר כולל את Home Connect תואם לדרישות הבסיסיות ולתנאים רלוונטיים אחרים של הנחיה 1999/5/EC.

ניתן למצוא הצהרת יצרן מפורטת של R&TTE באינטרנט בכתובת www.siemens-home.bsh-group.com בדף המוצר של המכשיר שלכם, עם המסמכים הנוספים.



התחברות ליישום

אם היישום Home Connect מותקן במכשיר הנייד שלכם, באפשרותכם לחבר אותו לקולט האדים.

הערות

- יש לחבר את המכשיר לרשת.
 - על היישום להיות פתוח.
1. לחצו לחיצה ממושכת על הסמל b עד שהמחוונים 3-1 יתחילו להבהב.
 2. במכשיר הנייד, בצעו את ההוראות ביישום Home Connect. תהליך ההתחברות מסתיים כאשר המחוון 3 מפסיק להבהב בלוח הבקרה ונשאר דולק באופן רציף.

עדכון תוכנה

באמצעות פונקציית עדכון התוכנה, ניתן לעדכן את תוכנת קולט האדים (לדוגמה, למטרת מיטוב, פתרון בעיות או עדכוני אבטחה). לשם כך, עליכם להיות משתמשי Home Connect רשומים, להתקין את היישום במכשיר הנייד שלכם ולהתחבר לשרת Home Connect.

כאשר עדכון תוכנה זמין, תקבלו הודעה דרך היישום Home Connect ותוכלו להפעיל את עדכון התוכנה דרך היישום.

לאחר שהעדכון הורד בהצלחה, באפשרותכם להתחיל בהתקנתו דרך היישום Home Connect אם אתם נמצאים ברשת הביתית שלכם.

היישום Home Connect יידע אתכם כאשר ההתקנה תושלם.

הערות

- באפשרותכם להמשיך להשתמש בקולט האדים כרגיל בזמן הורדת עדכונים.
- בהתאם להגדרות האישיות ביישום, ניתן גם להגדיר הורדה אוטומטית של עדכוני תוכנה.
- מומלץ להתקין עדכוני אבטחה בהקדם האפשרי.

איפוס החיבור

באפשרותכם לאפס את החיבורים ששמרתם ברשת הביתית וב- Home Connect בכל עת.

לחצו לחיצה ממושכת על הסמלים b-i auto עד שתישמע התראה קולית.

מכשיר זה הוא בעל יכולת חיבור ל-Wi-Fi וניתן לשלוט בו מרחוק באמצעות מכשיר נייד.

אם המכשיר אינו מחובר לרשת הביתית, הוא יפעל כקולט אדים ללא חיבור לרשת, ועדיין ניתן להפעיל אותו דרך התצוגה.

זמינות פעולת Home Connect תלויה בזמינות שירותי Home Connect במדינה שלכם. שירותי Home Connect אינם זמינים בכל מדינה. תוכלו למצוא מידע נוסף בנושא זה בכתובת www.home-connect.com.

הערות

- הקפידו על הוראות הבטיחות המופיעות בהוראות השימוש וצייתו להן גם כשאינכם בבית ומפעילים את המכשיר דרך היישום Home Connect. עליכם גם לפעול בהתאם להנחיות ביישום Home Connect.
- אם המכשיר מופעל באמצעות הבקורות במכשיר עצמו, מצב הפעלה זה הוא תמיד בעל עדיפות. במהלך פרק זמן זה, לא ניתן להפעיל את המכשיר באמצעות היישום Home Connect.


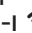
הגדרה




- ליישום ההגדרות דרך Home Connect, עליכם להתקין ולהגדיר את היישום Home Connect במכשיר הנייד שלכם. עיינו במסמכי Home Connect המצורפים לקבלת מידע נוסף. בצעו את השלבים שצוינו על-ידי היישום כדי ליישם את ההגדרות. היישום מוכרח להיות פתוח כדי לבצע את תהליך ההגדרה.
- **הערה:** במצב ההמתנה של הרשת, המכשיר דורש 2 W לכל היותר.

רישום אוטומטי ברשת הביתית

הערות

- אתם זקוקים לנתב בעל פונקציונליות WPS.
- אתם זקוקים לגישה לנתב שלכם. אם אין לכם גישה, בצעו את השלבים בסעיף "התחברות ידנית לרשת הביתית".
- לא ניתן להפעיל את קולט האדים במהלך תהליך החיבור. ניתן לבטל את התהליך בכל עת על-ידי לחיצה על הסמל ①.
- כדי לחבר את קולט האדים לרשת הביתית, קולט האדים והתאורה מוכרחים להיות כבויים.

1. לחצו לחיצה ממושכת על הסמל b עד אשר המחוננים  י-י יתחילו להבהב.
2. כדי להפעיל התחברות אוטומטית לרשת הביתית, החליקו ימינה על-פני אזור ההגדרות ||| עד אשר הסמלים  ו-י י-י יתחילו להבהב.

3. לחצו על לחצן WPS בנתב תוך 2 דקות. אם קולט האדים התחבר בהצלחה, הוא יתחבר באופן אוטומטי ליישום Home Connect. הסמלים  ו-י י-י יתחילו להבהב.
- **הערה:** אם קולט האדים לא הצליח להתחבר, הוא יאפשר לכם באופן אוטומטי להתחבר ידנית לרשת הביתית.  ו-י י-י יתחילו להבהב. חברו את המכשיר לרשת הביתית באופן ידני או החליקו שמאלה על-פני אזור ההגדרות כדי לנסות להתחבר שוב באופן אוטומטי.
4. במכשיר הנייד, בצעו את ההוראות עבור התחברות אוטומטית לרשת. תהליך ההתחברות מסתיים כאשר המחונן  מפסיק להבהב בלוח הבקרה ונשאר דולק באופן רציף.

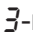

רישום ידני ברשת הביתית

הערות

- לא ניתן להפעיל את קולט האדים במהלך תהליך החיבור. ניתן לבטל את התהליך בכל עת על-ידי לחיצה על הסמל ①.
- כדי לחבר את קולט האדים לרשת הביתית, קולט האדים והתאורה מוכרחים להיות כבויים.

1. לחצו לחיצה ממושכת על הסמל b עד אשר המחוננים  י-י יתחילו להבהב.
2. כדי להתחבר ידנית לרשת הביתית, החליקו ימינה על-פני אזור ההגדרות ||| עד שהסמלים  ו-י י-י יתחילו להבהב.
3. השתמשו ב-SSID "Home Connect" ובמפתח "Home Connect" כדי לחבר את המכשיר הנייד לרשת קולט האדים.



- אם קולט האדים התחבר בהצלחה, הוא יתחבר באופן אוטומטי ליישום Home Connect. הסמלים  ו-י י-י יתחילו להבהב.
- 4. במכשיר הנייד, בצעו את ההוראות עבור התחברות ידנית לרשת. תהליך ההתחברות מסתיים כאשר המחונן  מפסיק להבהב בלוח הבקרה ונשאר דולק באופן רציף.

התחברות לכיריים

באפשרותכם לחבר את המכשיר לכיריים (אם הכיריים תומכות בחיבור למכשיר) ולאחר מכן לשלוט בפונקציות קולט האדים דרך הכיריים.

ניתן לחבר מכשירים זה לזה בדרכים שונות:

Home Connect

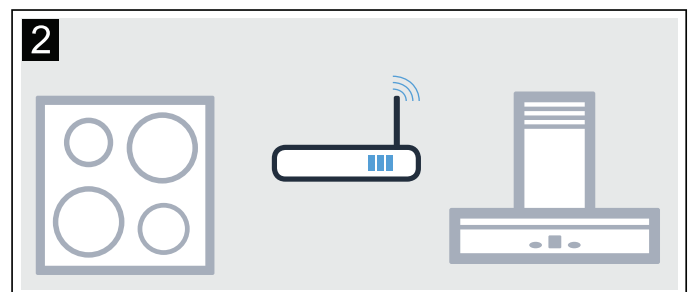
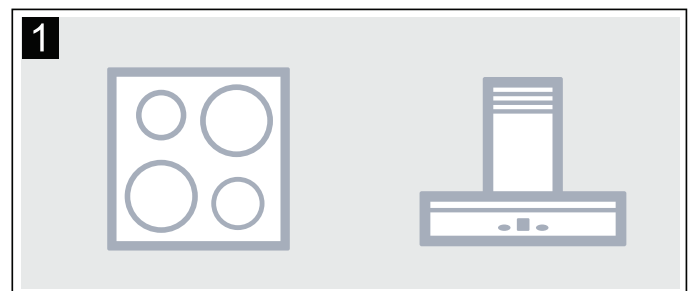
ניתן לחבר שני מכשירים באמצעות היישום Home Connect בתנאי ששניהם תואמים ל-Home Connect.

עיינו במסמכי Home Connect המצורפים לקבלת מידע נוסף.



חיבור מכשירים באופן ישיר

אם המכשיר מחובר ישירות לכיריים, לא ניתן לחבר אותו גם לרשת הביתית. המכשיר יפעל כמו קולט אדים שאינו מחובר לרשת, וניתן להמשיך להפעיל אותו דרך לוח הבקרה.



חיבור מכשירים דרך הרשת הביתית

אם המכשירים מחוברים זה לזה דרך הרשת הביתית, ניתן להשתמש בבקרי קולט האדים בכיריים וב-Home Connect להפעלת המכשיר.

הערות

- הקפידו על הוראות הבטיחות המופיעות בהוראות השימוש עבור קולט האדים וצייתו להן גם בעת הפעלת התנור דרך בקרי קולט האדים בכיריים.
- אם קולט האדים מופעל באמצעות הבקורות בקולט האדים עצמו, מצב הפעלה זה הוא תמיד בעל עדיפות. לא ניתן להשתמש בבקרי קולט האדים בכיריים במהלך זמן זה.

הגדרת חיבור

יש לכבות את קולט האדים לפני שתוכלו לחבר את הכיריים וקולט האדים.

חיבור ישיר

ודאו שהכיריים פועלות ונמצאות במצב חיפוש.

לשם כך, עיינו בפרק הנקרא "חיבור לקולט האדים" בהוראות ההפעלה עבור הכיריים.

הערות

- אם קולט האדים מחובר ישירות לכיריים, לא ניתן לחבר אותו גם לרשת הביתית ולא תוכלו להשתמש ב-Home Connect.
 - אין לחבר את הכיריים לרשת הביתית. כדי לנתק חיבור, פעלו בהתאם להוראות שמופיעות בסעיף שנקרא "איפוס Home Connect".
- לחצו לחיצה ממושכת על הסמל b עד אשר המחווונים  ו- יתחילו להבהב.
- קולט האדים מחובר לכיריים כאשר הסמל  מפסיק להבהב ומאיר באופן רציף.

חיבור דרך הרשת הביתית

פעלו בהתאם להוראות בסעיף הנקרא "התחברות אוטומטית לרשת הביתית" או "התחברות ידנית לרשת הביתית" ← "Home Connect" בעמוד 8

לאחר שקולט האדים התחבר לרשת הביתית, באפשרותכם להתחבר לכיריים דרך היישום Home Connect. לשם כך, פעלו בהתאם להוראות במכשיר הנייד שלכם.

תצוגת רוויה

אם מסנני השומנים ממתכת או מסנן הפחם הפעיל רוויים, הסמלים המתאימים יבהבו לאחר כיבוי המכשיר:

- **מסנן שומנים ממתכת:**
- **מסנן פחם פעיל:**
- **מסנן שומנים ממתכת ומסנן פחם פעיל:**

אם עדיין לא עשיתם זאת, יש לנקות כעת את מסנני השומנים ממתכת או להחליף את מסנן הפחם הפעיל. ← "ניקוי ותחזוקה" בעמוד 10

ניתן לאפס את מחווני הרוויה כאשר הם מהבהבים. החליקו את אצבעכם שמאלה על-פני לוח הבקרה כדי לעשות זאת.

החלפת התצוגה עבור מצב סחרור אוויר

במצב אוויר מסוחרר, יש להחליף בהתאם את הבקר האלקטרוני:

- קולט האדים צריך להיות מחובר וכבוי.
- געו נגיעה ממושכת בסמלים ① ו-**auto** בו-זמנית עד שהמחוו "2" יאיר עבור מצב אוויר מסוחרר (מסננים שלא ניתנים לחידוש).
- נגיעה ממושכת לסירוגין בשילוב לחצנים זה גורמת למחוו "3" להאיר עבור מצב סחרור אוויר (מסננים שניתנים לחידוש).
- נגיעה ממושכת לסירוגין בשילוב לחצנים זה מחזירה את הבקר האלקטרוני שוב למצב פליטת אוויר ("1").

צליל התראה

הפעלה

געו נגיעה ממושכת בסמלים ① ו-b בו-זמנית למשך כשלוש שניות כאשר המאוורר כבוי. יישמע צליל התראה לאישור. כאשר צליל ההתראה מופעל, **i** יידלק.

כיבוי

געו נגיעה ממושכת בסמלים ① ו-b בו-זמנית למשך כשלוש שניות כאשר המאוורר כבוי. יישמע צליל התראה לאישור. כאשר צליל ההתראה כבוי, **i** יידלק.

מצב אוטומטי

הפעלה

- געו בסמל ①.
 - המאוורר יתחיל לפעול בעוצמה 2.
 - געו בסמל **auto**.
- הגדרת המאוורר המיטבית נקבעת אוטומטית באמצעות חיישן איכות אוויר.

כיבוי

געו בסמל **auto** או ① כדי לכבות מצב אוטומטי. המאוורר ייכבה אוטומטית כאשר חיישן איכות האוויר לא יקלוט עוד שינוי באיכות האוויר שבחדר. משך הזמן המרבי של המצב האוטומטי הוא ארבע שעות.

בקרת חיישן

במצב אוטומטי חיישן איכות האוויר בקולט האדים מזהה את הסמיכות של ריחות הבישול והצלייה. בהתאם להגדרה של חיישן איכות האוויר, המאוורר יעבור אוטומטית לעוצמה אחרת.

הגדרות חיישן אפשריות:

ברירת מחדל של הגדרת הרגישות: **3**

הרגישות הנמוכה ביותר: **1**

הרגישות הגבוהה ביותר: **5**

אם בקרת החיישן מגיבה חזק מדי או לא מספיק, ניתן לשנותה בהתאם:

1. געו נגיעה ממושכת בסמל **auto** למשך שנייה כאשר המאוורר כבוי. ההגדרה תוצג.
2. החליקו את אצבעכם לאורך לוח הבקרה **|||** כדי לשנות את הגדרת בקרת החיישן.
3. הרימו את האצבע מהסמל **auto**.

זמן המשך פעולת המאוורר

הפעלה

הערה: אם מצב מוגבר הופעל, פעולת ההפעלה לא תהיה זמינה.

געו בסמל – עד שהסמל **o** יידלק בלוח התצוגה.

המאוורר יתחיל לפעול בעוצמה 1.

לאחר כ-10 דקות, המאוורר יכבה את עצמו באופן אוטומטי.

כיבוי

החליקו את אצבעכם לאורך לוח הבקרה **|||** עד שהגדרת מאוורר תידלק בתצוגה.

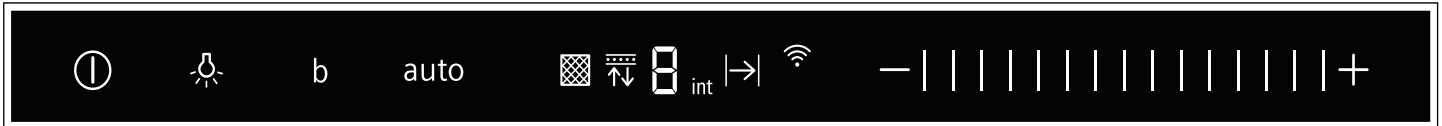
זה מפסיק באופן מיידי את פעולת המאוורר.

תפעול המכשיר

ההוראות שלהלן חלות על מספר דגמים של קולטי אדים. ייתכן שחלק מהתכונות הייחודיות המתוארות להלן אינן רלוונטיות לדגם המכשיר שברשותכם.

הערה: הפעילו את קולט האדים מיד עם תחילת הבישול, וכבו אותו מספר דקות לאחר סיום הבישול. זוהי הדרך היעילה ביותר למנוע התפשטות עשן ואדים במטבח.

לוח הבקרה



מצב מוגבר

ניתן להשתמש בהגדרה האינטנסיבית כאשר קיימת הצטברות של ריחות או עשן/אדים במטבח.

הפעלה

געו בסמל + או החליקו את אצבעכם ימינה לאורך לוח הבקרה ||| עד שהסמל int יופיע בתצוגה.

הערה: לאחר כ-6 דקות, קולט האדים חוזר באופן אוטומטי לעוצמת המאוורר 3.

כיבוי

אם ברצונכם לסיים את המצב המוגבר לפני שהזמן המוגדר מראש מסתיים, החליקו את אצבעכם שמאלה לאורך לוח הבקרה ||| כדי לבחור את עוצמת המאוורר הדרושה.

תאורה

ניתן להפעיל את התאורה ללא תלות בפעולת המאוורר. געו בסמל ☹.

הגדרת הבהירות

לחצו לחיצה ארוכה על הסמל ☹ עד שתגיעו לבהירות הרצויה.

פעולה מאומצת (Boost)

הפעלה

געו בסמל b.

הערה: לאחר כ-20 שניות, קולט האדים חוזר באופן אוטומטי לעוצמת המאוורר שהוגדרה קודם לכן.

כיבוי

אם אתם מעוניינים לסיים את הפעולה המאומצת לפני שהזמן שהוגדר מראש מסתיים, געו בסמל b.

סמל	הסבר
①	הפעלה/כיבוי מאוורר
☹	הדלקה/כיבוי/עמעום תאורה
b	מצב מוגבר
auto	מצב אוטומטי
—	הפחתת עוצמת המאוורר/המשך פעולת המאוורר
	לוח הבקרה
+	הגדלת עוצמת המאוורר

תצוגה	הסבר
☒	מחווון רוויה של מסנן שומנים ממתכת
☒	מחווון רוויה של מסנן פחם פעיל
1-3	הגדרות מאוורר
int	מצב מוגבר
→	המשך פעולת המאוורר
auto	מצב אוטומטי
📶	Home Connect

בחירת עוצמת המאוורר

הפעלה

- געו בסמל ①. המאוורר מתחיל לפעול בהגדרה 2.
- החליקו את האצבע על-פני טווח ההגדרות ||| כדי לשנות את מהירות המאוורר.

כיבוי

געו בסמל ①.

הגנה על הסביבה


המכשיר החדש שלכם חסכוני במיוחד בחשמל. בסעיף זה תוכלו למצוא עצות מועילות לחיסכון באנרגיה בעת השימוש במכשיר, וכן הסבר לגבי השלכה נאותה של המכשיר בתום השימוש בו.

חיסכון בחשמל

- במהלך הבישול, ודאו שיש אספקת אוויר נאותה כך שקולט האדים יוכל לפעול ביעילות ועם רמה נמוכה של רעשי פעולה.
- כווננו את מהירות המאוורר בהתאם לעוצמת אדי הבישול. השתמשו במצב מוגבר רק כאשר הוא דרוש. מהירות מאוורר נמוכה יותר משמעה פחות צריכת אנרגיה.
- אם עוצמת אדי הבישול גבוהה, בחרו מהירות מאוורר גבוהה יותר במהלך הבישול. אם אדי הבישול כבר התפזרו במטבח, יש להפעיל את קולט האדים לזמן ארוך יותר.
- כבו את קולט האדים אם אינו דרוש יותר.
- כבו את התאורה אם אינה דרושה יותר.
- נקו את המסנן, ואם יש צורך, החליפו אותו במרווחי זמן קבועים כדי להגביר את היעילות של מערכת האוורור וכדי למנוע סכנת שריפה.

סילוק ידידותי לסביבה

יש להשליך את חומרי האריזה באופן ידידותי לסביבה.

מכשיר זה עומד בתקנה האירופית 2012/19/EU להשלכת ציוד חשמלי ואלקטרוני (WEEE). התקנה מפרטת את המסגרת ברחבי האיחוד האירופי להחזרה ולמחזור של מכשירים משומשים. 

פעולות העלולות לגרום נזק למכשיר

זהירות!

סכנת נזק עקב חלודה. יש להפעיל את המכשיר תמיד בזמן בישול כדי למנוע היווצרות עיבוי. עיבוי עלול לגרום להיווצרות חלודה.

יש להחליף מיד נורות שנשרפו כדי למנוע עומס יתר.

סכנת נזק בשל כניסת לחות לתוך המערכת האלקטרונית. לעולם אין לנקות את לחצני ההפעלה באמצעות מטלית רטובה.

נזק למשטח עקב ניקוי לא נכון. משטחי נירוסטה יש לנקות אך ורק בכיוון המרקם הטבעי. אין לנקות את לחצני ההפעלה באמצעות אביזרי ניקוי לנירוסטה.

נזק למשטחים עקב שימוש בתכשירי ניקוי גסים או שורטים. אין להשתמש בחומרי ניקוי שורטים או גסים.

סכנת נזק כתוצאה מהרכבה שגויה של רכיבי העיצוב. אין למשוך את רכיבי העיצוב. אין להציב חפצים על רכיבי העיצוב או לתלות מהם חפצים.

הוראות בטיחות חשובות

אזהרה! סכנת חנק!

חומרי האריזה עלולים להוות סכנה לילדים. לעולם אין לאפשר לילדים לשחק בחומרי האריזה.

אזהרה! סכנת שריפה!

- משקעים שומניים במסנן השומנים עלולים להתלקח. יש לנקות את מסנן השומנים באופן קבוע. אין להפעיל את קולט האדים כאשר מסנן השומנים לא מותקן.
- משקעים שומניים במסנן השומנים עלולים להתלקח. אין להדליק להבה פתוחה בקרבת המכשיר (לדוגמה, בישול בלהבה גלויה). אין להתקין את המכשיר ליד תנור חימום הפועל בדלק מוצק (כגון עץ או פחם), אלא אם קיים כיסוי קבוע שלא ניתן להסרה. אסור שמכשיר החימום ייצור גזים המתעופפים בחדר.
- שמן רותח ושומן חם עלולים להתלקח במהירות. לעולם אין להשאיר שמן רותח או שומן חם ללא השגחה. לעולם אין לכבות שמן או שומן בוערים באמצעות מים. כבו את משטח החימום. כבו את הלהבות בזהירות באמצעות מכסה, שמיכה לכיבוי אש או חפץ דומה.
- כשמבערי הגז פועלים מבלי שמונח עליהם כלי בישול, הם עלולים לצבור חום רב. קולט המותקן מעל הכיריים עלול להינזק בגלל החום הרב או אף להתלקח. יש להפעיל את מבערי הגז רק כאשר יש עליהם כלי בישול.
- הדלקת מספר מבערי גז בו-זמנית גורמת להיווצרות חום רב. קולט המותקן מעל הכיריים עלול להינזק בגלל החום הרב או אף להתלקח. אין להפעיל שני מבערי גז בו-זמנית במצב להבה גבוהה לפרק זמן רצוף העולה על 15 דקות. מבער גדול המפיק יותר מ-5 kW (מבער ווק) שווה ערך לשני מבערים רגילים.

אזהרה! סכנת כוויות!

החלקים החיצוניים של המכשיר מתחממים מאוד במהלך הפעלתו. אין לגעת בחלקים החמים. שמרו על ילדים במרחק בטוח מהמכשיר.

אזהרה! סכנת פציעה!








- רכיבים בתוך המכשיר עלולים להיות בעלי קצוות חדים. לבשו כפפות מגן.
- עצמים המונחים על המכשיר עלולים ליפול. אין להניח עצמים כלשהם על המכשיר.
- האור המופק על-ידי תאורת ה-LED מסנוור ועלול להזיק לעיניים (קבוצת סיכון 1). אין להביט ישירות לתוך תאורת LED מופעלת לפרק זמן העולה על 100 שניות.

אזהרה! סכנת פציעה!

עצמים המונחים על-גבי המכשיר עשויים להעמיס יתר על המידה על המהדקים, ולגרום למכשיר ליפול מהקיר. אין להניח עצמים על-גבי המכשיר.

אזהרה! סכנת התחשמלות!

- מכשיר פגום עלול לגרום להתחשמלות. אין להפעיל מכשיר פגום. נתקו את המכשיר משקע החשמל או הורידו את מפסק הזרם בתיבת הנתיכים. פנו למרכז שירות הלקוחות.
- תיקונים שבוצעו באופן לקוי מהווים סכנה. רק טכנאי שירות מוסמכים מטעמנו רשאים לבצע תיקונים או להחליף כבלי חשמל שניזוקו. אם יש תקלה במכשיר, נתקו אותו מהחשמל והורידו את מפסק הזרם בתיבת הנתיכים. פנו למרכז שירות הלקוחות.
- אין להשתמש במכשירי ניקוי בלחץ גבוה או במכשירי ניקוי בקיטור. מכשירים אלה עלולים לגרום להתחשמלות.

11	ניקוי ותחזוקה	
13	איתור בעיות ופתרון	
14	שירות לקוחות	
15	הוראות התקנה	
15	הוראות בטיחות חשובות	
16	מידע כללי	
17	התקנה	

תוכן העניינים

3	הוראות הפעלה	
3	ייעוד השימוש	
4	הוראות בטיחות חשובות	
5	הגנה על הסביבה	
6	תפעול המכשיר	
8	התחברות לכיריים	
9	Home Connect	

הוראות הפעלה

המכשיר מיועד לשימוש עד לגובה של 2000 מטר מעל פני הים.

מכשיר זה ניתן לשימוש על ידי ילדים מעל גיל 8 ומבוגרים בעלי מוגבלות פיזית, חושית או נפשית, או אנשים חסרי ניסיון או ידע, אך ורק בהשגחת אדם האחראי על בטיחותם, או אם הונחו בנוגע לאופן השימוש במכשיר בבטחה והבינו את הסיכונים הכרוכים בשימוש בו שלא כהלכה.

אין לאפשר לילדים לשחק עם המכשיר. אין לאפשר לילדים לבצע את הניקוי ותחזוקת המשתמש, אלא אם כן הם בני יותר מ-15 ונמצאים תחת השגחה. יש להרחיק ילדים מתחת לגיל 8 למרחק בטוח מהמכשיר ומכבל החשמל.

לאחר פתיחת האריזה, ודאו שלמכשיר לא נגרם שום נזק. אין לחבר את המכשיר אם הוא ניזוק בעת ההובלה.

המכשיר אינו מיועד לשימוש עם טיימר חיצוני או שלט רחוק.

מידע נוסף על מוצרים, אביזרים, חלקי חילוף ושירותים ניתן למצוא בכתובת www.siemens-home.bsh-group.com/il וכן בחנות המקוונת www.siemens-home.bsh-group.com/eshops

ייעוד השימוש

יש לקרוא הוראות אלה בעיון רב. רק לאחר קריאת ההוראות תוכלו להפעיל את המכשיר בצורה בטוחה ונכונה. שמרו את הוראות הפעלה וההתקנה לשימוש עתידי או כדי למסור אותן למשתמשים עתידיים.

שימוש בטוח במכשיר מחייב התקנה נכונה על פי הוראות הבטיחות. המתקין אחראי לוודא שהמכשיר עובד בצורה מושלמת במקום התקנתו.

מכשיר זה מיועד לשימוש ביתי בלבד. המכשיר אינו מיועד לשימוש חיצוני. יש להשגיח על המכשיר בזמן פעולתו. היצרן והיבואן לא יישאו בשום אחריות בגין נזק, אשר נגרם בשל שימוש שגוי או שלא על-פי הייעוד.

לקוחות נכבדים,

הננו מברכים אתכם עם הצטרפותכם למשפחת רוכשי מכשירי חשמל של חברת SIEMENS.

הוראות הפעלה והתקנה אלה נועדו להסביר ולהנחות כיצד מפעילים מכשיר זה לקבלת התוצאות הטובות ביותר.

אנו משוכנעים כי רכשתם מוצר מהימן ומושלם, ומקווים שהוא יפעל לשביעות רצונכם.

שימו לב: הקפידו לקבל תעודת אחריות מקורית של B/S/H/.

הערה!

חברת זו מתורגמת מלועזית, והיא מתאימה למספר רב של דגמים שלא בהכרח משווקים בארץ.

כל הזכויות שמורות ל-BSH Home Appliances Group.

התוכן שבמסמך זה הוא הקניין הרוחני הבלעדי של BSH. BSH שומרת את הזכות הבלעדית לתוכנו, במיוחד במקרה של תקנות פטנטים, פטנטים שימושיים, פטנטי עיצוב ומותגים. כל שכפול של מסמך זה וכל העברה של תוכנו, בכל דרך, הינם אסורים. BSH תפעל בהתאם נגד כל הפרה של זכויותיה.

SIEMENS



קולט אדים

siemens-home.bsh-group.com/welcome

הוראות התקנה ושימוש he

רשמו את
המכשיר
שלכם
באתר