

The following must be noted:

- The safe operation of this appliance can only be guaranteed if it has been installed to a professional standard in accordance with these installation instructions. The installer shall be liable for any damage resulting from incorrect installation.
- Check the appliance for damage after unpacking it. Do not connect the appliance if it has been damaged in transit.
- Proceed in accordance with the installation sheets for installing accessories.
- Before starting up the appliance, remove any packaging material and adhesive film from the cooking compartment and the door.
- Fitted units must be heat-resistant up to 90 °C, and adjacent unit fronts up to 65 °C.
- Do not install the appliance behind a decorative panel, as this puts the appliance at risk of overheating.
- Any cut-outs that need to be made in the units should be made before the appliance is installed. Remove any shavings, as they may prevent the electrical components from working properly.
- Wear protective gloves so that you do not cut yourself. Parts that are accessible during installation may have sharp edges.
- The dimensions in the figures are in mm.

Electrical connection

The appliance is ready to be plugged in and may only be connected to a protective contact socket that has been correctly installed. Only a qualified electrician may install a socket or replace the connecting cable, taking the appropriate regulations into account. If the plug is no longer accessible once the appliance has been installed, an all-pin isolating switch with a contact gap of at least 3 mm must be provided for the wiring. When the appliance is installed, protection must be provided against accidental contact in the future. Fuse protection: See instruction manual – Technical specifications.

Fitted units

This appliance is only intended to be fully fitted in a kitchen. This appliance is not designed to be used as a tabletop appliance or inside a cupboard.

The fitted cabinet must not have a back wall behind the appliance. A gap of at least 35 mm must be maintained between the wall and the base or back panel of the unit above.

The fitted cabinet must have a ventilation opening of 50 cm² on the front. To achieve this, cut back the base panel or fit a ventilation grille. Ventilation slots and intakes must not be covered. The safe operation of this appliance can only be guaranteed if it has been installed in accordance with these installation instructions. The fitter is liable for any damage resulting from incorrect installation. The units into which the appliance is fitted must be heat-resistant up to 90 °C, and adjacent unit fronts up to at least 65 °C.

Appliance in the upper cabinet – Fig. 1

Oven under the work surface – Fig. 2

There must be a ventilation cut-out made in the intermediate floor of the base unit.

If the appliance is being installed beneath a hob, observe the hob assembly instructions.

Corner installation – Fig. 3

The dimensions must be taken into consideration for corner installation.

Securing the appliance in place - Fig. 4

1. Fully insert the appliance and centre it.
Do not kink the connecting cable.
2. Screw the appliance into place.

The gap between the worktop and the appliance must not be closed by additional battens.

Removal

1. Disconnect the appliance from the power supply.
2. Undo the securing screws.
3. Raise the appliance slightly and pull it out completely.

יש לשים לב לדברים הבאים

- ניתן להבטיח הפעלה בטוחה של המכשיר רק אם הוא הורכב בהתאם לתקנים המקצועיים ולפי הוראות התקנה אלה. המתקין יהיה אחראי לכל נזק שייגרם כתוצאה מהתקנה לא נכונה.
- לאחר פתיחת האריזה, ודאו שלמכשיר לא נגרם שום נזק. אין לחבר את המכשיר אם הוא ניזוק בעת ההובלה.
- הקפידו על תרשים התקנת האביזרים.
- לפני הפעלת המכשיר, יש להסיר את כל חומרי האריזה והסרט הדביק מתא הבישול והדלת.
- על הארון שבו מובנה המכשיר לעמוד בטמפרטורה של עד 90 °C, ועל הארונות הסמוכים לעמוד בטמפרטורה של עד 65 °C.
- אין להתקין את המכשיר מאחורי לוח דקורטיבי, משום שזה עלול לגרום לחימום יתר של המכשיר.
- יש לבצע את כל החיתוכים הדרושים בארונות לפני התקנת המכשיר. יש להסיר את כל השבבים משום שהם עלולים למנוע את התפקוד התקין של הרכיבים החשמליים.
- לבשו כפפות מגן כדי להימנע מחתכים. לחלקים נגישים במהלך ההתקנה עשויים להיות קצוות חדים.
- המידות באיורים מצוינות במ"מ.

חיבור חשמלי

המכשיר מוכן לחיבור, ויש לחבר אותו רק לשקע עם נתיך הגנה שהותקן כהלכה. טכנאי מוסמך בלבד רשאי להתקין שקע או להחליף את כבל החשמל, תוך התחשבות בתקנות המתאימות. אם התקע אינו נגיש עוד לאחר שהמכשיר הותקן, יש לספק התקן בידוד של כל הפינים, עם מרווח חיבור של 3 מ"מ לפחות, עבור החיבור. בעת התקנת המכשיר, יש לספק הגנה מפני מגע מקרי בעתיד. הגנת נתיך: עיינו בחוברת ההוראות - מפרטים טכניים.

התקנה בארון

מכשיר זה מיועד להתקנה מלאה בתוך ארון במטבח. מכשיר זה לא נועד לשמש כמכשיר שולחני או בתוך ארון.
הארון להתקנה לא יכול להיות בעל קיר אחורי שימוקם מאחורי המכשיר. צריך להיות מרווח של 35 מ"מ לפחות בין הקיר ללוח הבסיס או ללוח האחורי של הארון הממוקם למעלה.
הארון להתקנה צריך להיות בעל פתח אוורור של 50 סמ"ר בחזית. כדי להשיג זאת, חתכו את לוח הבסיס או התקינו רשת אוורור. אין לכסות את חריצי האוורור ואת הפתחים. תוכלו להבטיח הפעלה בטוחה של המכשיר רק באמצעות התקנה בהתאם להוראות התקנה אלה. המתקין יהיה אחראי לכל נזק שייגרם כתוצאה מהתקנה לא נכונה. הארונות שבהם מותקן המכשיר מוכרחים להיות עמידים בפני חום של עד 90 °C, וחזיתות הארונות הסמוכים מוכרחות להיות עמידות בפני חום של עד 65 °C.

מכשיר בארון העליון - איור 1

תנור מתחת למשטח העבודה - איור 2

יש ליצור פתח אוורור במדף הביניים של בסיס הארון.

כאשר מתקינים את המכשיר מתחת לכיריים, יש לעיין בהוראות ההרכבה של הכיריים.

התקנה פינתית - איור 3

כאשר מתקינים בפינה, יש לקחת בחשבון את המידות.

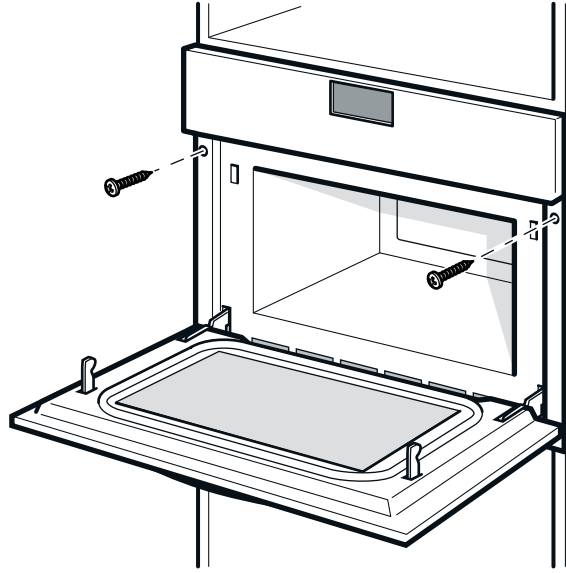
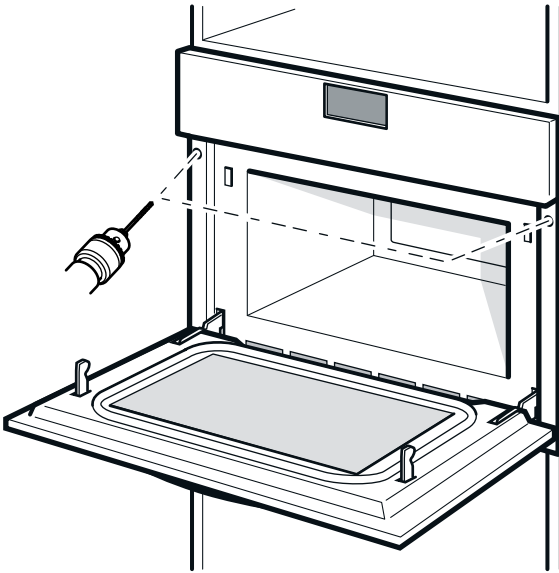
קיבוע המכשיר במקומו - איור 4

1. הכניסו את המכשיר למקומו עד הסוף, ומקמו אותו במרכז. אין לעקם את כבל החיבור.
2. הבריגו את המכשיר למקומו.
אין לחסום את המרווח שבין המכשיר לבין משטח העבודה באמצעות לוח עץ נוסף.

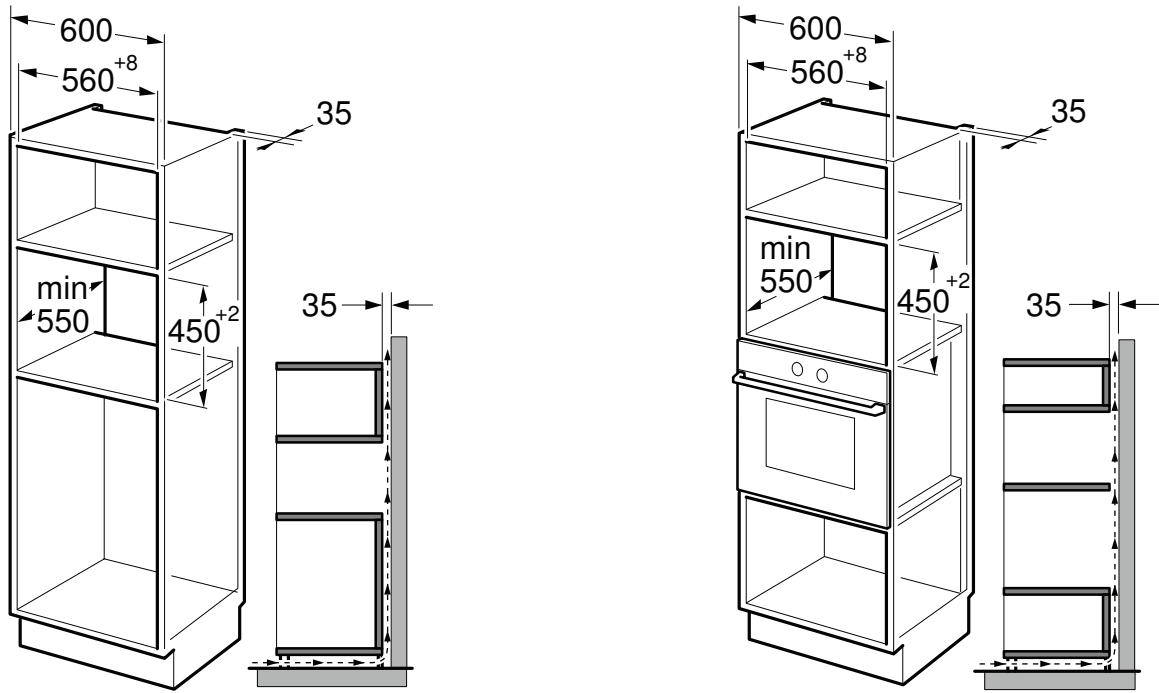
הסרה

1. נתקו את המכשיר מהחשמל.
2. שחררו את בורגי הקיבוע.
3. הרימו מעט את המכשיר ומשכו אותו החוצה ממקומו.

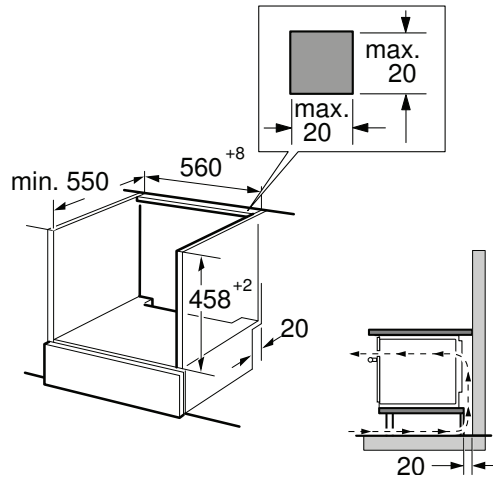
4



1



2



3

