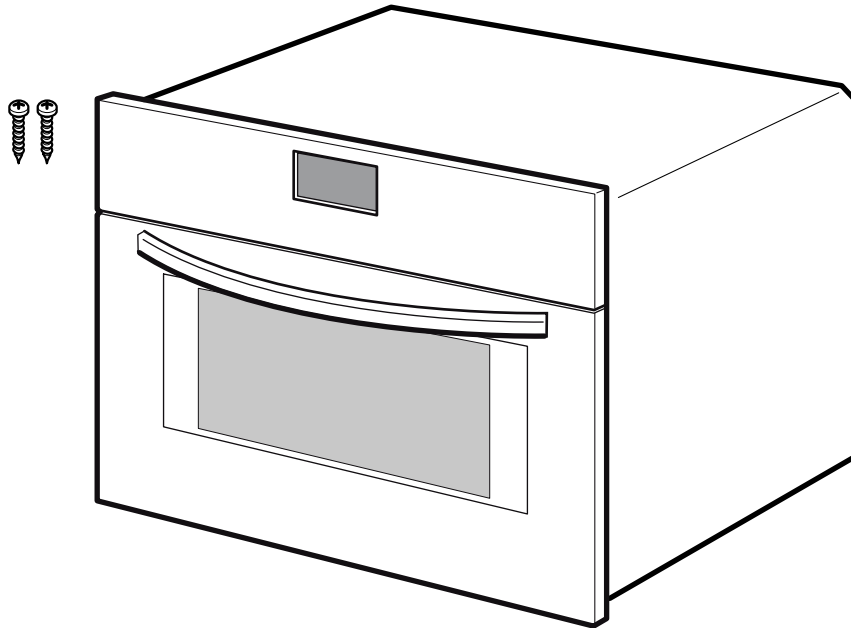




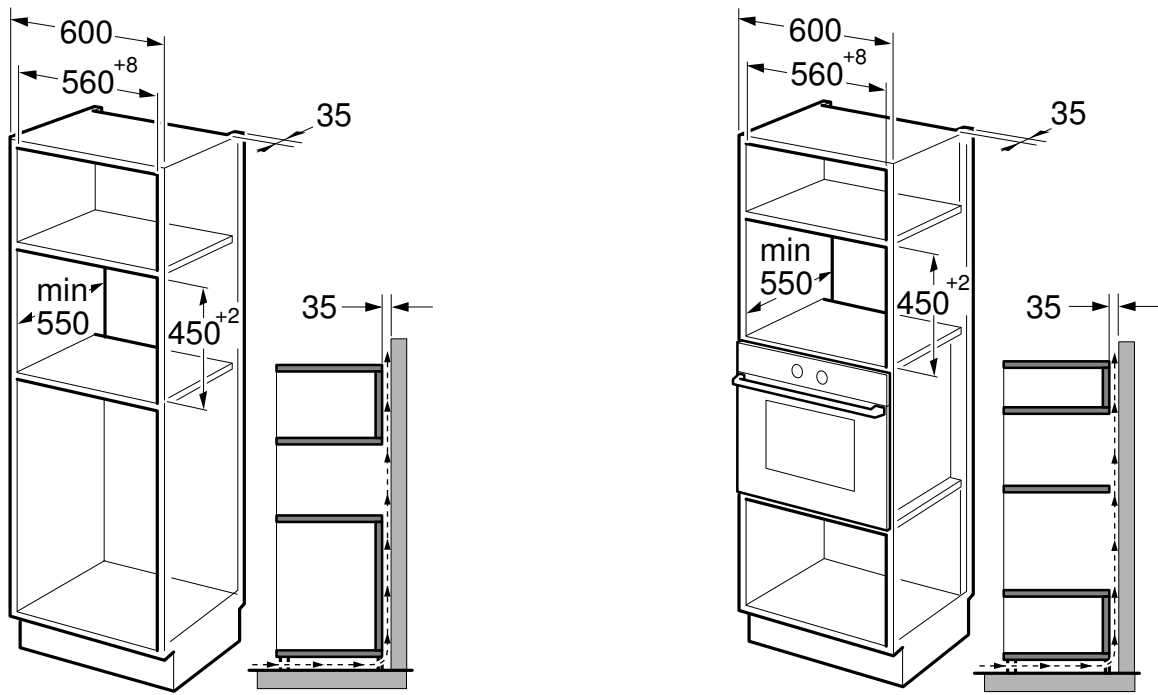
9001279301 970906

cs	Montážní návod
da	Monteringsvejledning
de	Montageanleitung
el	Οδηγίες εγκατάστασης
en	Installation instructions
es	Instrucciones de montaje
fi	Asennusohje
fr	Notice de montage

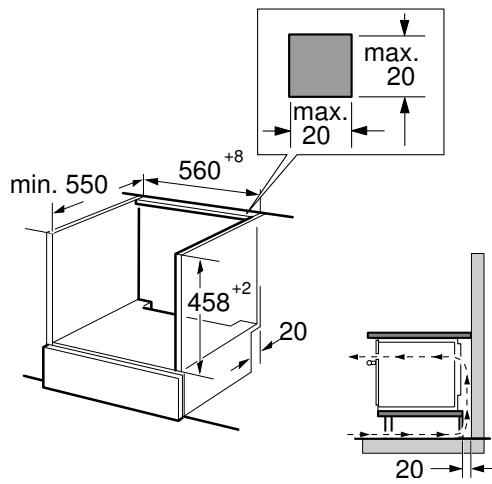
it	Istruzioni per il montaggio
nl	Installatievoorschrift
no	Monteringsveiledning
pl	Instrukcja montażu
pt	Instruções de montagem
ru	Инструкция по монтажу
sv	Monteringsanvisning
tr	Montaj kılavuzu



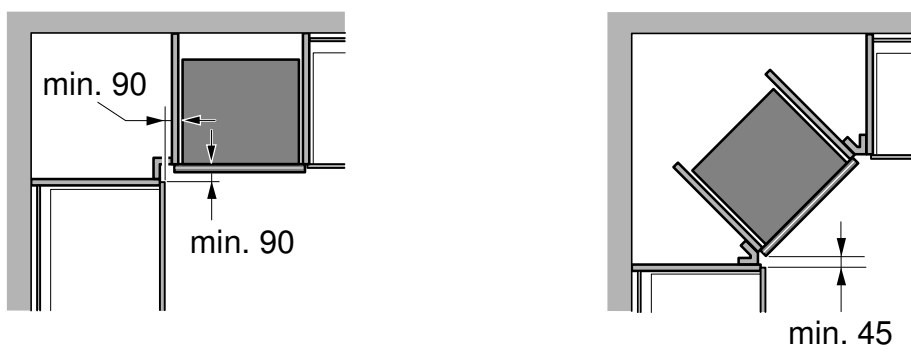
1



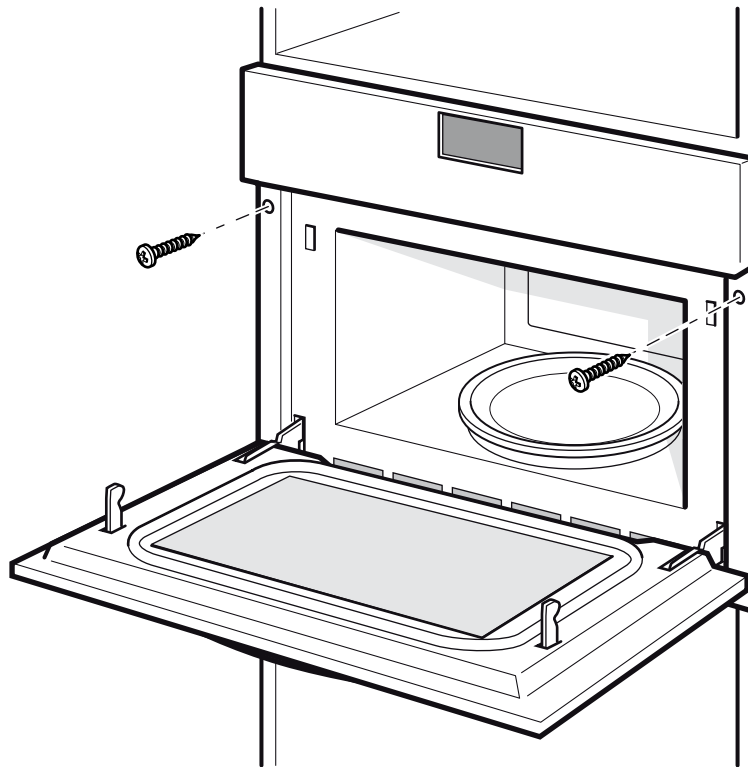
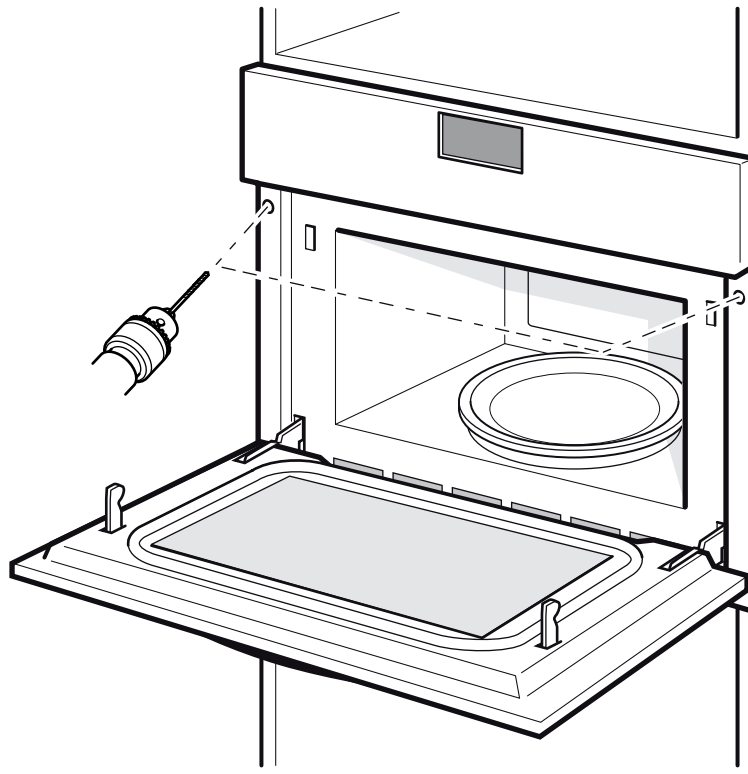
2



3



4



## Je nutné dodržet tyto pokyny

- Jen odborná vestavba podle tohoto montážního návodu zaručí bezpečné používání. Za škody způsobené chybnou vestavbou odpovídá montážní firma.
- Po vybalení spotřebič zkontrolujte. V případě poškození během přepravy spotřebič nezapojujte.
- Řídte se montážními pokyny pro zabudování příslušenství.
- Před uvedením do provozu odstraňte z pečicího prostoru a dvířek obalový materiál a lepicí fólie.
- Vestavný nábytek musí být odolný vůči teplotě až do 90 °C, přilehlé přední hrany nábytku až do 70 °C.
- Nezabudovávejte spotřebič za dekorační dvířka nebo dvířka skříňky. Hrozí nebezpečí přehřátí.
- Spotřebič neumísťujte přímo nad lednici.
- Výřezy v nábytku proveďte před zasazením spotřebiče. Odstraňte piliny. Funkce elektrických součástí by mohla být negativně ovlivněna.
- Abyste zabránili pořezání, používejte ochranné rukavice. Části, které jsou přístupné při montáži, mohou mít ostré hrany.
- Rozměry na obrázcích jsou v mm.

## Připojení k elektrické síti

Spotřebič je vybavený zástrčkou a smí se zapojovat pouze do předpisově instalované síťové zásuvky s ochranným kontaktem. Instalaci síťové zásuvky nebo výměnu připojovacího kabelu smí provádět pouze kvalifikovaný elektrikář při dodržení příslušných předpisů. Jestliže zástrčka není po provedení vestavby spotřebiče přístupná, musí se na straně instalace použít jistič všech pólů se vzdáleností kontaktů min. 3 mm. Ochrana proti dotyku musí být zajištěna vestavbou. Jištění: viz návod k použití – technické údaje.

## Vestavný nábytek

Tento spotřebič je určený pouze pro vestavbu. Tento spotřebič není koncipovaný jako stolní spotřebič nebo pro použití ve skříňce.

Vestavná skříňka nesmí mít za spotřebičem zadní stěnu. Mezi stěnou a dnem skříňky, resp. zadní stěnou skříňky umístěné výše, musí být dodržena mezera min. 45 mm.

Vestavná skříňka musí mít na přední straně větrací otvor 50 cm<sup>2</sup>. Za tímto účelem seřízněte kryt soklu nebo namontujte větrací mřížku. Větrací drážky a sací otvory nesmí být zakryté. Jen odborná vestavba podle tohoto montážního návodu zaručuje bezpečné používání. Za škody způsobené chybnou vestavbou odpovídá montážní firma. Vestavný nábytek musí být odolný vůči teplotě až do 90 °C, přilehlé přední hrany nábytku minimálně do 65 °C.

### Spotřebič ve vysoké skříňce – obrázek 1

### Spotřebič pod pracovní deskou – obrázek 2

V mezidnu dolní skříňky musí být odvětrávací výřez.

Pokud je spotřebič vestavěný pod varnou deskou, dodržujte montážní návod pro varnou desku.

### Vestavba do rohu – obrázek 3

Při vestavbě do rohu, dodržte rozměry.

## Upevnění spotřebiče – obrázek 4

- Spotřebič zcela zasuňte a středově vyrovnejte. Přívodní kabel nesmí být zalomený.
- Spotřebič přišroubujte. Mezera mezi pracovní deskou a spotřebičem se nesmí zakrývat žádnými přídavnými lištami.

## Demontáž

- Spotřebič odpojte od sítě.
- Povolte upevňovací šrouby.
- Spotřebič mírně nazdvihněte a zcela vytáhněte.

## Følgende anvisninger skal overholdes:

- Kun korrekt indbygning i henhold til denne monteringsvejledning sikrer sikker brug. Montøren hæfter for skader, som skyldes forkert indbygning.
- Kontroller apparatet, når det er pakket ud. Apparatet må ikke tilsluttes, hvis det har transportskader.
- Følg anvisningerne i montagebladene vedr. indbygning af tilbehørsdele.

- Fjern emballagemateriale og klæbefolie fra ovenrummet og ovendøren inden ibrugtagningen.
- Indbygningsskabe skal være temperaturbestandige op til 90 °C og fronter på tilgrænsende skabe op til 70 °C.
- Apparatet må ikke indbygges bag et dekorationspanel. Fare som følge af overophedning.
- Apparatet må ikke indbygges direkte over et køleapparat.
- Udskæringerne i indbygningsskabet skal udføres, inden apparatet sættes på plads. Fjern spånerne. De kan forringe elektriske komponenters funktion.
- Brug beskyttelseshandsker for at undgå snitsår. Der kan være dele med skarpe kanter, som er tilgængelige under montagen.
- Mål i illustrationer er angivet i mm.

## Elektrisk tilslutning

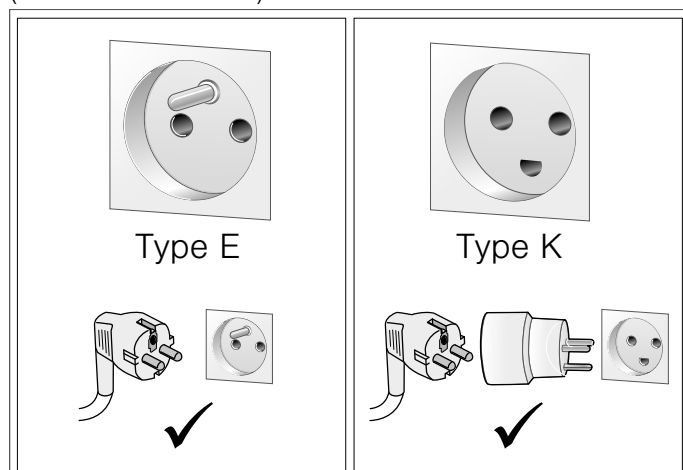
Apparatet er forsynet med stik og må kun tilsluttes til en forskriftsmæssigt installeret stikkontakt. En evt. flytning af stikdåsen eller udskiftning af tilslutningskablet må kun udføres af en faguddannet elektriker i henhold til gældende forskrifter. Hvis stikket ikke er tilgængeligt efter indbygningen, skal der indgå en flerpolet afbryder med en kontaktåbning på mindst 3 mm i installationen. Indbygningen skal yde berøringsbeskyttelse. Afsikring: Se brugsvejledningen - Tekniske data.

### ⚠ Fare for elektrisk stød!

### Kun for Danmark

### Apparater op til maks. 2,99 kW (13 A) (se typeskilt)

I Danmark er apparatet kun godkendt til brug i forbindelse med en stikkontakt type E. Hvis der kun findes en stikkontakt type K på tilslutningsstedet, skal apparatet tilsluttes med en egnet adapter. Kun på denne måde kan det sikres, at apparatet bliver korrekt jordforbundet. Denne adapter kan fås via kundeservice (reservedelsnr. 623333) eller som ekstra tilbehør.



Hvis stikket ikke er tilgængeligt efter installationen, skal der i en fast elektrisk installation være monteret en afbryderanordning på faserne i henhold til installationsbestemmelserne.

### Apparater over 2,99 kW (13 A) (se typeskilt)

Apparatet må ikke tilsluttes med stikket til sikkerhedsstikkontakten. Der er fare for elektrisk stød. Apparatet må kun tilsluttes med en fast tilslutning, som kun må udføres af en autoriseret fagmand.

## Indbygningsskabe

Dette apparat er kun beregnet til indbygning. Apparatet er ikke beregnet til opstilling på et bord eller brug inde i et skab.

Indbygningsskabet må ikke have nogen bagvæg bag apparatet. Mellem væg og skabsbund eller bagvæggen i skabet ovenover skal der være en afstand på mindst 45 mm.

På indbygningsskabets forside skal der være en ventilationsåbning på 50 cm<sup>2</sup>. Hertil skal der skæres noget af sokkelpanelet, eller der skal placeres et ventilationsgitter. Ventilationsåbninger og luftindtag må ikke tildækkes. Kun ved korrekt indbygning iht. denne monteringsanvisning kan der garanteres for sikker anvendelse af apparatet. Montøren er ansvarlig for skader, som skyldes ukorrekt indbygning. Indbygningsskabe skal være temperaturbestandige op til 90 °C og fronter på tilgrænsende skabe op til minimum 65 °C.

### Apparat i højskab - figur 1

### Apparat under bordplade - figur 2

Der skal være en ventilationsåbning i underskabets mellembund. Hvis apparatet skal indbygges under en kogesektion, skal monteringsvejledningen for kogesektionen overholdes.

## Hjørneindbygning - figur 3

Ved hjørnemontage skal målene overholdes.

## Fastgøre apparatet - figur 4

1. Skyd apparatet helt ind, og centrer det.  
Tilslutningskablet må ikke knækkes.
2. Skru apparatet fast.  
Spalten mellem bordplade og apparat må ikke lukkes med ekstralister.

### Afmontering

1. Sørg for, at apparatet er uden spænding.
2. Monteringsskrue løsnes.
3. Løft apparatet lidt, og træk det ud.

de

## Das müssen Sie beachten

- Nur ein fachgerechter Einbau nach dieser Montageanleitung garantiert einen sicheren Gebrauch. Bei Schäden durch falschen Einbau haftet der Monteur.
- Das Gerät nach dem Auspacken prüfen. Bei einem Transportschaden nicht anschließen.
- Montageblätter für den Einbau von Zubehörteilen beachten.
- Verpackungsmaterial und Klebefolien vor Inbetriebnahme aus dem Garraum und von der Tür entfernen.
- Einbaumöbel müssen bis 90 °C temperaturbeständig sein, angrenzende Möbelfronten bis 70 °C.
- Das Gerät nicht hinter einer Dekor- oder Möbeltür einbauen. Es besteht Gefahr durch Überhitzung.
- Das Gerät nicht direkt über einem Kühlgerät einbauen.
- Ausschnittarbeiten am Möbel vor dem Einsetzen des Gerätes durchführen. Späne entfernen. Die Funktion von elektrischen Bauteilen kann beeinträchtigt werden.
- Zur Vermeidung von Schnittverletzungen Schutzhandschuhe tragen. Teile, die während der Montage zugänglich sind, können scharfkantig sein.
- Maßgaben der Bilder in mm.

## Elektrischer Anschluss

Das Gerät ist steckerfertig und darf nur an eine vorschriftsmäßig installierte Schutzkontakt-Steckdose angeschlossen werden. Das Verlegen einer Steckdose oder Austausch der Anschlussleitung darf nur vom Elektrofachmann unter Berücksichtigung der einschlägigen Vorschriften ausgeführt werden. Wenn der Stecker nach dem Einbau nicht mehr erreichbar ist muss installationsseitig eine allpolige Trennvorrichtung mit einem Kontaktabstand von mind. 3 mm vorhanden sein. Der Berührungsschutz muss durch den Einbau gewährleistet sein. Absicherung: siehe Gebrauchsanleitung - Technische Daten.

## Einbaumöbel

Dieses Gerät ist nur für den Einbau bestimmt. Dieses Gerät ist nicht als Tischgerät oder für den Gebrauch innerhalb eines Schrankes gedacht.

Der Einbauschränk darf hinter dem Gerät keine Rückwand haben. Zwischen Wand und Schrankboden bzw. Rückwand des darüberliegenden Schrankes muss ein Abstand von mind. 45 mm eingehalten werden.

Der Einbauschränk muss an der Vorderseite eine Lüftungsöffnung von 50 cm<sup>2</sup> haben. Dazu die Sockelblende zurückschneiden oder ein Lüftungsgitter anbringen. Lüftungsschlitze und Ansaugöffnungen dürfen nicht verdeckt werden. Nur ein fachgerechter Einbau nach dieser Montageanleitung garantiert einen sicheren Gebrauch. Bei Schäden durch falschen Einbau haftet der Monteur. Einbaumöbel müssen bis 90 °C temperaturbeständig sein, angrenzende Möbelfronten mind. bis 65 °C.

### Gerät im Hochschrank – Bild 1

### Gerät unter Arbeitsplatte – Bild 2

Der Zwischenboden des Unterschranks benötigt einen Lüftungsausschnitt.

Wird das Gerät unter einem Kochfeld eingebaut, beachten Sie die Montageanleitung des Kochfeldes.

### Eckeinbau – Bild 3

Beim Eckeinbau, Maße berücksichtigen.

## Gerät befestigen - Bild 4

1. Gerät ganz einschieben und mittig ausrichten.  
Anschlusskabel nicht knicken.

## 2. Gerät festschrauben.

Der Spalt zwischen Arbeitsplatte und Gerät darf nicht durch zusätzliche Leisten verschlossen werden.

## Ausbau

1. Gerät spannungslos machen.
2. Befestigungsschrauben lösen.
3. Gerät leicht anheben und ganz herausziehen

el

## Αυτό πρέπει να προσέξετε

- Μόνο η σωστή εγκατάσταση, σύμφωνα μ' αυτές τις οδηγίες συναρμολόγησης, εγγυάται την ασφαλή λειτουργία. Σε περίπτωση που δημιουργηθούν ζημιές από λάθος εγκατάσταση, την ευθύνη φέρει ο εγκαταστάτης.
- Μετά την αφαίρεση από τη συσκευασία, ελέγξτε τη συσκευή. Σε περίπτωση ζημιάς κατά τη μεταφορά μην την συνδέσετε.
- Προσέξτε τα φύλλα συναρμολόγησης για την εγκατάσταση των εξαρτημάτων.
- Απομακρύνετε τα υλικά συσκευασίας και τις κολλητικές μεμβράνες πριν τη θέση σε λειτουργία από το χώρο μαγειρέματος και την πόρτα.
- Τα εντοιχιζόμενα ντουλάπια πρέπει να είναι ανθεκτικά στη θερμοκρασία μέχρι τους 90 °C, οι δε γειτονικές προσόψεις των ντουλαπιών μέχρι 70 °C.
- Μην τοποθετήσετε τη συσκευή πίσω από μια διακοσμητική πόρτα ή πόρτα ντουλαπιού. Υπάρχει κίνδυνος υπερθέρμανσης.
- Μην τοποθετήσετε τη συσκευή απευθείας πάνω από ένα ψυγείο.
- Πραγματοποιήστε τις εργασίες κοπής των ανοιγμάτων στο ντουλάπι πριν την τοποθέτηση της συσκευής. Αφαιρέστε τα απόβλητα (πριονίδια, γρέζια). Η λειτουργία των ηλεκτρικών εξαρτημάτων μπορεί να επηρεαστεί αρνητικά.
- Για την αποφυγή τραυματισμών φοράτε γάντια προστασίας. Εξαρτήματα, τα οποία κατά τη διάρκεια της συναρμολόγησης είναι προσita, μπορεί να είναι κοφτερά.
- Διαστάσεις των εικόνων σε mm.

## Ηλεκτρική σύνδεση

Η συσκευή είναι έτοιμη για σύνδεση και επιτρέπεται να συνδεθεί σε μια πρίζα σούκο που είναι εγκατεστημένη σύμφωνα με τους κανονισμούς. Η εγκατάσταση μιας πρίζας ή η αντικατάσταση του ηλεκτρικού καλωδίου σύνδεσης επιτρέπεται να πραγματοποιηθεί μόνο από έναν ειδικευμένο ηλεκτρολόγο, λαμβάνοντας υπόψη τις σχετικές προδιαγραφές. Εάν το φινι μετὰ την τοποθέτηση δεν είναι πλέον προσita, πρέπει από την πλευρά της εγκατάστασης να υπάρχει μια διάταξη διακοπής όλων των πόλων με μια ελάχιστη απόσταση επαφής 3 mm. Η προστασία επαφής πρέπει να εξασφαλίζεται με την τοποθέτηση. Ασφάλεια: Βλέπε στις οδηγίες χρήσης - Τεχνικά στοιχεία.

## Εντοιχιζόμενα ντουλάπια

Αυτή η συσκευή προορίζεται μόνο για την τοποθέτηση. Αυτή η συσκευή δεν προορίζεται ως επιτραπέζια συσκευή ή για τη χρήση εντός ενός ντουλαπιού.

Το εντοιχιζόμενο ντουλάπι δεν επιτρέπεται να έχει πίσω από τη συσκευή κανένα πίσω τοίχωμα. Μεταξύ του τοίχου και του πάτου του ντουλαπιού ή του πίσω τοιχώματος του ντουλαπιού που βρίσκεται από πάνω, πρέπει να τηρηθεί μία απόσταση τουλάχιστον 45 mm.

Το εντοιχιζόμενο ντουλάπι πρέπει να έχει στην μπροστινή πλευρά ένα άνοιγμα αερισμού 50 cm<sup>2</sup>. Για αυτό κόψτε τη λωρίδα κάλυψης της βάσης ή τοποθετήστε ένα πλέγμα αερισμού. Δεν επιτρέπεται να καλυφθούν οι σχισμές αερισμού και τα ανοίγματα αναρρόφησης. Μόνο η σωστή εγκατάσταση, σύμφωνα μ' αυτές τις οδηγίες συναρμολόγησης, εγγυάται την ασφαλή λειτουργία. Σε περίπτωση που δημιουργηθούν ζημιές από λάθος εγκατάσταση, την ευθύνη φέρει ο εγκαταστάτης. Τα εντοιχιζόμενα ντουλάπια πρέπει να είναι ανθεκτικά στη θερμοκρασία μέχρι τους 90 °C, οι δε γειτονικές προσόψεις των ντουλαπιών το λιγότερο μέχρι τους 65 °C.

### Συσκευή σε ψηλό ντουλάπι - Εικ. 1

### Συσκευή κάτω από τον πάγκο εργασίας - Εικ. 2

Ο ενδιάμεσος πάτος του κάτω ντουλαπιού χρειάζεται ένα άνοιγμα αερισμού.

Εάν η συσκευή τοποθετηθεί κάτω από μια βάση εστιών, προσέξτε τις οδηγίες εγκατάστασης της βάσης εστιών.

### Τοποθέτηση σε γωνία - Εικ. 3

Σε περίπτωση τοποθέτησης σε γωνία, λάβετε υπόψη τις διαστάσεις.

## Στερέωση της συσκευής - Εικ. 4

1. Σπρώξτε τη συσκευή εντελώς μέσα και κεντράρετέ την.  
Μην τσακίσετε το καλώδιο σύνδεσης.
2. Βιδώστε καλά τη συσκευή.

Η σχισμή μεταξύ του πάγκου εργασίας και της συσκευής δεν επιτρέπεται να καλυφθεί από πρόσθετα πηγάκια.

#### Αφαίρεση

1. Θέστε τη συσκευή εκτός τάσης.
2. Λύστε τις βίδες στερέωσης.
3. Ανασηκώστε ελαφρά τη συσκευή και τραβήξτε την εντελώς έξω

#### en

### The following must be noted:

- The safe operation of this appliance can only be guaranteed if it has been installed to a professional standard in accordance with these installation instructions. The installer shall be liable for any damage resulting from incorrect installation.
- Check the appliance for damage after unpacking it. Do not connect the appliance if it has been damaged in transit.
- Proceed in accordance with the installation sheets for installing accessories.
- Before starting up the appliance, remove any packaging material and adhesive film from the cooking compartment and the door.
- Fitted units must be heat-resistant up to 90 °C, and adjacent unit fronts up to 70 °C.
- Do not install the appliance behind a decorative door or the door of a kitchen unit, as this may cause the appliance to overheat.
- Do not install the appliance directly above a refrigerator.
- Any cut-outs that need to be made in the units should be made before the appliance is installed. Remove any shavings, as they may prevent the electrical components from working properly.
- Wear protective gloves so that you do not cut yourself. Parts that are accessible during installation may have sharp edges.
- The dimensions in the figures are in mm.

### Electrical connection

The appliance is ready to be plugged in and may only be connected to a protective contact socket that has been correctly installed. Only a qualified electrician may install a socket or replace the connecting cable, taking the appropriate regulations into account. If the plug is no longer accessible once the appliance has been installed, an all-pin isolating switch with a contact gap of at least 3 mm must be provided for the wiring. When the appliance is installed, protection must be provided against accidental contact in the future. Fuse protection: See instruction manual – Technical specifications.

### Fitted units

This appliance is only intended to be fully fitted in a kitchen. This appliance is not designed to be used as a tabletop appliance or inside a cupboard.

The fitted cabinet must not have a back wall behind the appliance. A gap of at least 45 mm must be maintained between the wall and the base or back panel of the unit above.

The fitted cabinet must have a ventilation opening of 50 cm<sup>2</sup> on the front. To achieve this, cut back the base panel or fit a ventilation grille. Ventilation slots and intakes must not be covered. The safe operation of this appliance can only be guaranteed if it has been installed in accordance with these installation instructions. The fitter is liable for any damage resulting from incorrect installation. The units into which the appliance is fitted must be heat-resistant up to 90 °C, and adjacent unit fronts up to at least 65 °C.

#### Appliance in the upper cabinet – Fig. 1

#### Oven under the work surface – Fig. 2

There must be a ventilation cut-out made in the intermediate floor of the base unit.

If the appliance is being installed beneath a hob, observe the hob assembly instructions.

#### Corner installation – Fig. 3

The dimensions must be taken into consideration for corner installation.

### Securing the appliance in place - Fig. 4

1. Fully insert the appliance and centre it.  
Do not kink the connecting cable.
2. Screw the appliance into place.  
The gap between the worktop and the appliance must not be closed by additional battens.

#### Removal

1. Disconnect the appliance from the power supply.
2. Undo the securing screws.

3. Raise the appliance slightly and pull it out completely.

#### es

### Se debe tener en cuenta:

- Solo un montaje profesional según estas instrucciones de montaje garantiza un uso seguro. En caso de daños debido a un montaje erróneo, la responsabilidad será del instalador.
- Comprobar el aparato tras sacarlo del embalaje. El electrodoméstico no debe conectarse en caso de haber sufrido daños durante el transporte.
- Tener en cuenta las hojas de instrucciones para la instalación de los accesorios.
- Antes de poner en marcha el electrodoméstico, retirar el material de embalaje y las láminas adherentes de la puerta y del interior del electrodoméstico.
- Los muebles donde se aloja el electrodoméstico deben poder resistir una temperatura de hasta 90 °C, y los frontales de los muebles adyacentes, hasta 70 °C.
- No instalar el aparato detrás de una puerta decorativa o de mueble. Existe riesgo de sobrecalentamiento.
- No montar el aparato justo encima de un electrodoméstico de refrigeración.
- Llevar a cabo los trabajos de recorte en el mueble antes de colocar el electrodoméstico. Retirar las virutas. Podrían afectar al funcionamiento de los componentes eléctricos.
- Llevar guantes protectores para evitar cortes. Las piezas que estén accesibles durante el montaje pueden tener los bordes afilados.
- Las medidas de las imágenes están en mm.

### Conexión eléctrica

El aparato se suministra listo para la conexión a la red eléctrica y solo deberá conectarse a una toma de corriente de instalación reglamentaria y provista de toma de tierra. La instalación de un enchufe o el cambio del cable de alimentación debe realizarlos siempre un técnico electricista experto cumpliendo con las normas pertinentes. En caso de no poder alcanzarse el enchufe tras el montaje del electrodoméstico, la instalación (red) eléctrica deberá estar equipada con un dispositivo de separación de todas las fases, con una apertura de contacto mínima de 3 mm. La protección contra contacto accidental debe garantizarse durante el montaje. Protección por fusible: ver Manual de instrucciones - Datos técnicos.

### Muebles empotrados

Este aparato ha sido diseñado exclusivamente para su montaje empotrado. Este aparato no ha sido concebido como aparato de sobremesa ni para ser utilizado dentro de un armario.

El armario empotrado no puede tener ninguna placa posterior detrás del aparato. Entre la pared y el fondo del armario o la pared posterior del armario superpuesto debe mantenerse una distancia mínima de 45 mm.

El armario empotrado debe tener en la parte delantera un orificio de ventilación de 50 cm<sup>2</sup>. Para ello, recortar el embellecedor de zócalo o colocar una rejilla de ventilación. No cubrir las aberturas de ventilación ni los orificios de aspiración. Solo un montaje profesional según estas instrucciones garantiza un uso seguro. En caso de daños debido a un montaje erróneo, la responsabilidad será del instalador. Los muebles empotrados deben ser capaces de resistir una temperatura de hasta 90 °C, los frontales de los muebles contiguos, como mínimo hasta 65 °C.

#### Aparato montado en un armario en alto – Figura 1

#### Aparato debajo de la placa de cocción – Figura 2

El fondo intermedio del armario bajo requiere una abertura de ventilación.

Si el aparato se va a instalar debajo de una placa de cocción, deben observarse las instrucciones de montaje de esta.

#### Montaje en esquina – Figura 3

Tener en cuenta las medidas para realizar el montaje en esquina.

### Fijar el aparato - Figura 4

1. Introducir el aparato por completo y centrarlo.  
No doblar el cable de conexión.
2. Atornillar el aparato.  
El espacio entre la encimera y el aparato no debe obstruirse con listones suplementarios.

## Desmontaje

1. Desconectar el aparato de la corriente.
2. Aflojar los tornillos de ajuste.
3. Levantar ligeramente el aparato y extraerlo por completo.

## fi

## Ota seuraavat seikat huomioon

- Laitteen turvallinen käyttö on taattu vain, kun se asennetaan asianmukaisesti asennusohjeita noudattaen. Väärästä asennuksesta johtuvista vahingoista vastaa asentaja.
- Tarkasta laite, kun olet purkanut sen pakkauksesta. Jos laitteessa on kuljetusvaurioita, älä kytkä laitetta käyttöön.
- Noudata lisäosien asennusta koskevia asennusohjeita.
- Poista paikkausmateriaali ja liimakalvot uunitilasta ja luukusta ennen laitteen käyttöönottoa.
- Kalusteiden, joihin laite asennetaan, pitää kestää lämpötilaa 90 °C, vieressä olevien kalusteiden etuosien vähintään lämpötilaa 70 °C.
- Älä asenna laitetta somiste- tai kalusteoven taakse. Vaarana on ylikuumeneminen.
- Älä asenna laitetta suoraan kylmälaitteen yläpuolelle.
- Tee kalusteen leikkaustyöt ennen laitteen asentamista. Poista lastut. Sähköisten rakenneosien toiminta voi häiriintyä.
- Käytä suojakäsineitä, jotta vältät viiltohaavat. Osat, joihin pääset asennuksen aikana käsiksi, voivat olla teräväreunaisia.
- Kuvien mitat mm.

## Sähköliitäntä

Laitte on liitännävalmis. Liitäntä on sallittu ainoastaan määräystenmukaisesti asennettuun ja maadoitettuun pistorasiaan. Pistorasian paikan muuttaminen tai liitäntäjohdon vaihto on sallittua vain ammattimaiselle sähköasentajalle, jonka on noudatettava asianomaisia määräyksiä. Jos pistokkeeseen ei pääse asennuksen jälkeen enää käsiksi, asennukseen tarvitaan joku sopiva katkaisin, jonka koskettimien avautumisväli on vähintään 3 mm. Asennuksen pitää taata kosketussuoja. Sulake: ks. Käyttöohje - Tekniset tiedot.

## Keittiökalu

Tämä laite on tarkoitettu ainoastaan kalusteeseen asennettavaksi. Tätä laitetta ei ole tarkoitettu pöytälaitteeksi tai käytettäväksi kaapin sisällä.

Kaapissa, johon laite asennetaan, ei saa olla takaseinää laitteen takana. Seinän ja yläpuolella olevan kaapin pohjan tai/ja takaseinän välillä tulee olla tilaa vähintään 45 mm.

Kalusteen etusivulla pitää olla 50 cm<sup>2</sup>:n tuuletusaukko. Tee sitä varten sokkeliin aukko tai asenna tuuletusritilä. Tuuletusaukkoja tai tuloilma-aukkoja ei saa peittää. Ainoastaan näiden asennusohjeiden mukainen asennus takaa turvallisen käytön. Asentaja vastaa väärästä asennuksesta johtuvista vahingoista. Kalusteiden, joihin laite asennetaan, pitää kestää lämpötilaa 90 °C, vieressä olevien kalusteiden etuosien vähintään lämpötilaa 65 °C.

### Laitte korkeassa kaapissa – kuva 1

### Laitte työtason alla – kuva 2

Alakaapin välipohjassa täytyy olla tuuletusrako.

Jos laite asennetaan keittotason alle, ota keittotason asennusohje huomioon.

### Asennus kulmaan – kuva 3

Asentaessasi kulmaan ota huomioon mitat.

## Laitteen kiinnittäminen - kuva 4

1. Työnnä laite kunnolla paikalleen ja kohdistu keskele. Älä taita liitäntäjohtoa.
2. Ruuvaa laite kiinni. Työtason ja laitteen välistä rakoa ei saa sulkea lisälustalla.

## Irrutus

1. Poista laitteesta jännite.
2. Irrota kiinnitysruuvit.
3. Nosta laitetta kevyesti ja vedä kokonaan ulos.

## fr

## Consignes à respecter

- Seule une installation effectuée selon cette notice de montage garantit une utilisation en toute sécurité. En cas de dommages résultant d'une installation incorrecte, l'installateur est responsable.
- Contrôlez l'état de l'appareil après l'avoir déballé. Ne le raccordez pas s'il présente des avaries de transport.
- Respectez le notice de montage pour l'installation des accessoires.
- Avant la mise en service, retirez le matériau d'emballage et les films adhésifs du compartiment de cuisson et sur la porte.
- Les meubles d'encastrement doivent résister à une température jusqu'à 90 °C et la façade des meubles voisins, jusqu'à 70 °C.
- N'installez pas l'appareil derrière une porte de meuble ni derrière une porte décorative. Il existe un risque de surchauffe.
- N'installez pas l'appareil directement au-dessus d'un réfrigérateur.
- Réalisez les travaux de découpe sur le meuble avant la mise en place de l'appareil. Enlevez les copeaux. Le fonctionnement des composants électriques peut être compromis.
- Portez des gants de protection pour éviter des coupures. Certaines pièces accessibles lors du montage peuvent posséder des arêtes coupantes.
- Mesures des figures en mm.

## Raccordement électrique

L'appareil est prêt à être raccordé ; il suffit de le brancher sur une prise électrique avec terre, installée de manière conforme. Seul un électricien agréé est habilité à installer ou à déplacer une prise, ou à changer le cordon de branchement, en respectant les prescriptions en vigueur. Si la prise n'est plus accessible après montage, il faut prévoir dans l'installation un système coupe-circuit avec une distance entre contacts d'au moins 3 mm. L'encastrement doit garantir la protection contre les contacts accidentels. Sécurité technique : voir la notice d'utilisation - Caractéristiques techniques.

## Meuble d'encastrement

Cet appareil est destiné à l'encastrement uniquement. Cet appareil n'est pas destiné à être utilisé comme appareil de table ou dans une armoire.

Le meuble d'encastrement ne doit pas posséder de paroi arrière derrière l'appareil. Entre le mur et le plancher du meuble ou bien la paroi arrière du meuble situé au-dessus, respecter une distance d'au moins 45 mm.

Le meuble d'encastrement doit disposer sur le devant d'un orifice d'aération de 50 cm<sup>2</sup>. A cet effet, découper le cache du socle ou fixer une grille de ventilation. Les fentes d'aération et les orifices d'aspiration ne doivent pas être recouverts. Seule une installation effectuée selon cette notice de montage garantit une utilisation en toute sécurité. En cas de dommages résultant d'une installation incorrecte, l'installateur est responsable. Les meubles d'encastrement doivent résister à une température jusqu'à 90 °C, la façade des meubles voisins au moins jusqu'à 65 °C.

### Appareil dans un meuble haut – fig. 1

### L'appareil sous le plan de travail – fig. 2

Le faux-plancher de l'élément bas doit être pourvu d'une découpe pour l'aération.

Si l'appareil est encastré sous une table de cuisson, respectez la notice de montage de la table de cuisson.

### Encastrement angulaire – fig. 3

En cas d'encastrement angulaire, tenir compte des cotes.

## Fixer l'appareil - fig. 4

1. Pousser l'appareil jusqu'au fond et le centrer. Ne pas plier le câble de raccordement.
2. Visser l'appareil. L'écart entre le plan de travail et l'appareil ne doit pas être obturé par des baguettes supplémentaires.

## Dépose

1. Mettre l'appareil hors tension.
2. Desserrer les vis de fixation.
3. Soulever légèrement l'appareil et le retirer complètement.

## Procedere nel modo seguente

- Solo un montaggio a regola d'arte secondo queste istruzioni garantisce un uso sicuro. In caso di danni dovuti a un montaggio scorretto la responsabilità ricade su chi ha montato l'apparecchio.
- Controllare l'apparecchio dopo averlo disimballato. Qualora si fossero verificati danni da trasporto, non collegare l'apparecchio.
- Osservare la guida di montaggio per i componenti degli accessori.
- Rimuovere il materiale di imballaggio e la pellicola adesiva dal vano cottura e dallo sportello prima della messa in funzione.
- I mobili da incasso devono essere termostabili fino a una temperatura pari a 90 °C e i mobili adiacenti fino a 70 °C.
- Non montare l'apparecchio dietro a uno sportello decorativo o a uno sportello del mobile. Sussiste il pericolo di surriscaldamento.
- Non montare l'apparecchio direttamente sopra il frigorifero.
- Completare i lavori di taglio sul mobile prima dell'inserimento dell'apparecchio. Rimuovere i trucioli in quanto possono pregiudicare il funzionamento dei componenti elettrici.
- Indossare guanti protettivi per evitare di procurarsi ferite da taglio. Le parti che restano scoperte durante il montaggio possono essere appuntite.
- Nelle figure le misure sono espresse in mm.

## Collegamento elettrico

L'apparecchio è pronto per il collegamento con spina elettrica e deve essere collegato solo a una presa con contatto di terra installata a norma. Lo spostamento di una presa o la sostituzione del cavo di allacciamento possono essere effettuati unicamente da un elettricista qualificato tenendo conto delle relative istruzioni. Se dopo l'installazione dell'apparecchio la spina non è più raggiungibile, nell'impianto deve essere previsto un dispositivo di separazione su tutti i poli con una distanza fra i contatti di minimo 3 mm. La protezione da contatto deve essere garantita tramite il montaggio. Messa in sicurezza: vedere le istruzioni per l'uso alla voce Dati tecnici.

## Mobili da incasso

Questo apparecchio è concepito esclusivamente per l'incasso e non è indicato per l'utilizzo come apparecchio da tavolo o all'interno di un mobile.

Inserire l'apparecchio in un mobile da incasso senza parete posteriore. Rispettare una distanza pari ad almeno 45 mm tra il muro e il fondo o la parete posteriore del pensile sottostante.

Il lato anteriore del mobile da incasso deve essere provvisto di un foro di ventilazione di 50 cm<sup>2</sup>. A tal fine, accorciare lo zoccolo o montare una griglia di ventilazione. Le fessure di ventilazione e le prese d'aria non devono essere coperte. L'utilizzo sicuro viene garantito solo se il montaggio è stato effettuato in modo corretto secondo le presenti istruzioni. In caso di danni dovuti a un montaggio scorretto, la responsabilità ricade su chi ha montato l'apparecchio. I mobili da incasso devono essere termostabili fino a 90 °C e i frontali dei mobili vicini almeno fino a 65 °C.

### Apparecchio in un pensile – Figura 1

### Apparecchio sotto il piano di lavoro – Figura 2

I doppiofondo del mobile necessita di fessura di ventilazione.

Se si monta l'apparecchio sotto un piano di cottura, seguire le istruzioni di montaggio di quest'ultimo.

### Montaggio angolare – Figura 3

Quando si effettua un montaggio angolare, tenere conto delle misure.

## Fissaggio dell'apparecchio - Figura 4

1. Inserire l'apparecchio fino in fondo e centrarlo.  
Non schiacciare il cavo di allacciamento.
2. Fissare l'apparecchio con le viti.  
Non chiudere lo spazio tra il piano di lavoro e l'apparecchio con ulteriori listelli.

### Smontaggio

1. Scollegare l'apparecchio.
2. Svitare le viti di fissaggio.
3. Sollevare leggermente l'apparecchio ed estrarlo completamente.

## Hierop dient u te letten

- Veilig gebruik is alleen gegarandeerd bij een deskundige inbouw volgens deze montagehandleiding. De monteur is aansprakelijk voor schade als gevolg van een verkeerde inbouw.
- Controleer het apparaat na het uitpakken. Niet aansluiten in geval van transportschade.
- Bij de inbouw van accessoires dient u zich te houden aan de beschrijving in de montagebladen.
- Voor het eerste gebruik verpakkingsmateriaal en plakfolie verwijderen uit de binnenruimte en van de deur.
- Inbouwmeubels dienen bestand te zijn tegen een temperatuur van maximaal 90 °C, aangrenzende voorzijden van meubels tegen een temperatuur van maximaal 70 °C.
- Het apparaat niet inbouwen achter een decor- of meubeldeur. Dan bestaat het risico van oververhitting.
- Het apparaat niet direct boven een koel- of vrieskast inbouwen.
- Voer uitsnijdingswerkzaamheden aan het meubel uit voordat het apparaat wordt geplaatst. Spanen verwijderen. Deze kunnen invloed hebben op de werking van elektrische componenten.
- Draag werkhandschoenen ter voorkoming van snijwonden. Onderdelen die tijdens de montage toegankelijk zijn, kunnen scherpe randen hebben.
- Maataanduidingen van de afbeeldingen in mm.

## Elektrische aansluiting

Het apparaat is stekkerklaar en mag uitsluitend worden aangesloten op een correct geïnstalleerd geaard stopcontact. Het aanbrengen van het stopcontact of het vervangen van de aansluitkabel dient door een elektricien, met inachtneming van de geldende voorschriften, te worden uitgevoerd. Wanneer de stekker na het inbouwen niet meer bereikbaar is, moet de installatie worden voorzien van een stroomonderbreker voor alle polen met een contactopening van minstens 3 mm. De bescherming tegen aanraking dient door de inbouw te zijn gewaarborgd. Aarding: zie de gebruiksaanwijzing - Technische gegevens.

## Inbouwmeubels

Dit apparaat is uitsluitend bestemd voor inbouw. Dit apparaat is niet als tafelapparaat of voor gebruik in een kast ontworpen.

De inbouwkast mag achter het apparaat geen achterwand hebben. Tussen wand en bodem van de kast, resp. achterwand van de bovenliggende kast moet een afstand van minimaal 45 mm worden aangehouden.

De inbouwkast moet aan de voorkant een ventilatie-opening hebben van 50 cm<sup>2</sup>. Daarvoor de plint inkorten of een ventilatierooster aanbrengen. Ventilatie-Openingen en aanzuigopening mogen niet worden afgedekt. Alleen deskundige inbouw volgens deze montage-instructie garandeert een veilig gebruik. Bij schade door verkeerde inbouw is de monteur aansprakelijk. Inbouwmeubels moeten tot 90 °C temperatuurbestendig zijn, aangrenzende meubelfrontjes tot minimaal 65 °C.

### Apparaat in bovenkast – afbeelding 1

### Apparaat onder werkblad – afbeelding 2

In de tussenbodem van de onderkast moet een ventilatie-opening worden aangebracht.

Wanneer het apparaat onder een kookplaat wordt ingebouwd, raadpleeg dan de montagehandleiding van de kookplaat.

### Hoekinbouw – afbeelding 3

Bij hoekinbouw rekening houden met de maten.

## Apparaat bevestigen - afbeelding 4

1. Het apparaat volledig inschuiven en centrisch uitrichten.  
De aansluitkabel niet knikken.
2. Apparaat vastschroeven.  
De spleet tussen werkblad en apparaat mag niet door extra lijsten worden afgesloten.

### Demontage

1. Maak het apparaat spanningsloos.
2. Bevestigingsschroeven losdraaien.
3. Het apparaat licht optillen en helemaal naar buiten trekken.



## Dette må du være oppmerksom på

- Kun en forskriftsmessig montering i henhold til denne monteringsveiledningen garanterer en sikker bruk. Montøren står ansvarlig for skader som oppstår pga. feil montering.
- Kontroller apparatet etter at du har pakket det ut. Ikke koble til apparatet hvis det er blitt skadet under transport.
- Følg veiledningen ved montering av tilbehør.
- Fjern all emballasje inkl. folie fra ovsrommet og apparatdøren før apparatet tas i bruk.
- Innbyggingsmoduler må tåle temperaturer på inntil 90 °C, og elementfronter i området må tåle inntil 70 °C.
- Apparatet må ikke monteres bak en pynte- eller skapdør. Det er fare for overoppheting.
- Ikke monter apparatet over et kjøleapparat.
- Utskjæringer i kjøkkenelementer må foretas før apparatet settes på plass. Fjern spon. Virkemåten til de elektriske komponentene kan påvirkes.
- Bruk vernehansker for å unngå kuttskader. Deler som er tilgjengelige under montering, kan ha skarpe kanter.
- Mål i figurene i mm.

## Elektrisk tilkobling

Apparatet er klar til bruk og må kun tilkobles en forskriftsmessig installert beskyttelseskontakt. Montering av stikkontakt eller utskifting av tilkoblingsledning må bare foretas av elektriker, og alle gjeldende regler og forskrifter må følges. Dersom stikkontakten ikke lenger er tilgjengelig etter montering, må det installeres en flerpolet skillebryter med en kontaktavstand på minst 3 mm. Montering må ikke gå ut over berøringsbeskyttelsen. Sikring: Se bruksanvisning – tekniske data.

## Innbyggingselementer

Dette apparatet er kun beregnet for innbygging. Dette apparatet er ikke egnet for bruk på bordet eller i et skap.

Innbyggingsskapet skal ikke ha noen bakvegg bak apparatet. Mellom veggen og skapbunnen eller bakveggen til skapet over må det være en avstand på minst 45 mm.

Innbyggingsskapet skal ha en ventilasjonsåpning på 50 cm<sup>2</sup> på fremsiden. Beskjær sokkeldekslet eller monter et ventilasjonsgitter. Ventilasjonsåpninger og innsugingsåpninger må ikke tildekkes. Sikker bruk garanteres bare ved korrekt montering i henhold til denne monteringsanvisningen. Installatøren står ansvarlig for skader som oppstår pga. feil montering. Innbyggingsmoduler må tåle temperaturer på inntil 90 °C, og elementfronter i området må tåle minst inntil 65 °C.

### Apparat i høyskap – figur 1

### Apparat under benkeplate – figur 2

Mellombunnen i underskapet trenger en ventilasjonsåpning.

Hvis apparatet skal monteres under en koketopp, må du følge monteringsanvisningen til koketoppen.

### Innbygging i hjørne – figur 3

Ved innbygging i hjørne må det tas hensyn til mål.

## Festing av apparatet - figur 4

1. Skyv apparatet helt inn og i midten.  
Unngå knekk og vridning av tilkoblingsledningen.
2. Skru fast apparatet.  
Glipen mellom arbeidsplate og apparat må ikke lukkes av lister e.l.

## Utmontering

1. Koble apparatet spenningsløst.
2. Løsne festeskruene.
3. Løft apparatet litt opp og trekk det helt ut.

## To należy uwzględnić

- Tylko montaż wykonany zgodnie z niniejszą instrukcją montażu gwarantuje bezpieczną eksploatację urządzenia. Za szkody powstałe w wyniku niewłaściwego montażu odpowiada monter.
- Po rozpakowaniu należy sprawdzić stan urządzenia. Nie podłączać, jeśli urządzenie zostało uszkodzone podczas transportu.
- Przestrzegać wskazówek podanych na kartach dotyczących montażu elementów wyposażenia.
- Przed uruchomieniem usunąć z komory piekarnika oraz z drzwi materiały opakowaniowe i folie klejące.
- Meble do zabudowy muszą być odporne na temperaturę do 90 °C, a przylegające do urządzenia fronty mebli do 70 °C.
- Nie montować urządzenia za drzwiami dekoracyjnymi ani za drzwiami mebla. Istnieje ryzyko przegrzania.
- Nie montować urządzenia bezpośrednio nad chłodziarko-zamrażarką.
- Meble należy docinać przed wstawieniem urządzenia. Usunąć wióry. Mogą one zakłócać funkcjonowanie elementów elektrycznych.
- Należy nosić rękawice ochronne, chroniące przed skaleczeniem. Elementy, które są dostępne podczas montażu, mogą mieć ostre krawędzie.
- Wymiary na rysunkach podane są w mm.

## Podłączenie do sieci elektrycznej

Urządzenie jest wyposażone we wtyczkę i może być podłączone wyłącznie do gniazda z uziemieniem, zainstalowanego zgodnie z obowiązującymi przepisami. Przełożenia gniazda w inne miejsce lub wymiany przewodu przyłączeniowego może dokonać wyłącznie elektryk, uwzględniając odpowiednie przepisy. Jeżeli po zabudowaniu urządzenia nie będzie dostępu do wtyczki, wówczas w instalacji elektrycznej należy zamontować wielobiegunowy rozłącznik od sieci elektrycznej o rozwarciu styków co najmniej 3 mm. Montaż musi zapewnić ochronę przed niezamierzonym dotknięciem. Bezpiecznik: patrz instrukcja obsługi - Dane techniczne.

## Meble do zabudowy

Niniejsze urządzenie przeznaczone jest wyłącznie do zabudowy. Niniejsze urządzenie nie jest urządzeniem wolnostojącym, tylko przeznaczone jest do użytku wewnątrz szafki.

Szafka do zabudowy nie może mieć tylnej ścianki. Odległość między ścianą a spodem lub tylną ścianką szafki znajdującej się nad urządzeniem musi wynosić minimum 45 mm.

Z przodu szafki do zabudowy musi znajdować się otwór wentylacyjny o powierzchni 50 cm<sup>2</sup>. W tym celu przyciąć osłonę cokołu lub zamontować kratkę wentylacyjną. Nie wolno zakrywać szczelin wentylacyjnych i otworów ssących. Wyłącznie prawidłowy montaż, wykonany zgodnie z instrukcją montażu, gwarantuje bezpieczne użytkowanie urządzenia. Za szkody powstałe w wyniku niewłaściwego montażu odpowiada monter. Meble do zabudowy muszą być odporne na temperaturę do 90 °C, przylegające do urządzenia fronty mebli do 65 °C.

### Urządzenie w szafce wysokiej – rys. 1

### Urządzenie pod blatem roboczym – rys. 2

W płycie przegradzającej szafki dolnej musi być otwór wentylacyjny.

Jeśli urządzenie montowane jest pod płytą grzewczą, należy przestrzegać instrukcji montażu płyty grzewczej.

### Montaż narożny – rys. 3

W przypadku montażu narożnego należy przestrzegać wymiarów.

## Mocowanie urządzenia - rys. 4

1. Urządzenie całkowicie wsunąć, ustawiając pośrodku.  
Nie zaginać kabla przyłączeniowego.
2. Przymocować urządzenie śrubami.  
Nie wolno przysłaniać dodatkowymi listwami szczeliny pomiędzy blatem roboczym a urządzeniem.

## Demontaż

1. Wyłączyć zasilanie urządzenia.
2. Odkręcić śruby mocujące.
3. Urządzenie lekko unieść i całkowicie wyciągnąć.

## Indicações a respeitar

- Só uma montagem correta, respeitando estas instruções de montagem, garante uma utilização segura. Os danos causados por uma montagem inadequada são da responsabilidade do instalador.
- Examine o aparelho depois de o desembalar. Se forem detetados danos de transporte, não ligue o aparelho.
- Observe as fichas de montagem para a instalação de acessórios.
- Remova a embalagem e as películas autocolantes do interior do aparelho e da porta antes da colocação em funcionamento.
- Os móveis de encastrar têm de ser resistentes a temperaturas até 90 °C e as frentes dos móveis adjacentes até 70 °C.
- Não monte o aparelho atrás de uma porta decorativa ou de um móvel. Há risco de aquecimento excessivo.
- Não monte o aparelho diretamente por cima de um frigorífico.
- Realize os trabalhos de abertura no móvel antes da colocação do aparelho. Remova as aparas. O funcionamento dos componentes elétricos pode ser afetado.
- Para evitar ferimentos por corte devem ser utilizadas luvas de proteção. As peças que ficam acessíveis durante a montagem podem ter arestas afiadas.
- Medidas indicadas nas imagens em mm.

## Ligação elétrica

O aparelho está pronto a ser ligado à rede elétrica, podendo apenas ser ligado a uma tomada com ligação à terra devidamente instalada. A instalação de uma tomada ou substituição do cabo de ligação só pode ser feita por um electricista credenciado, respeitando as normas aplicáveis. Se, depois da instalação, a ficha deixar de estar acessível, deve existir do lado da instalação um interruptor onipolar com uma distância mínima entre os contactos de 3 mm. A proteção contra contacto accidental deve ficar assegurada na montagem. Segurança por fusível: ver manual de instruções - Dados técnicos.

## Móveis embutidos

Este aparelho destina-se apenas a ser embutido, não tendo sido concebido para ser utilizado como aparelho de mesa nem no interior de um armário.

O armário embutido não deve ter parede posterior atrás do aparelho. Entre a parede e a base do armário, ou a parede posterior do armário de cima, tem de ser mantida uma distância mínima de 45 mm.

O armário embutido tem de possuir uma abertura de ventilação de 50 cm<sup>2</sup>, na parte dianteira. Para tal, deverá cortar o painel do soco ou aplicar uma grelha de ventilação. A ranhura de ventilação e as aberturas de admissão não podem estar vedadas. A utilização segura do aparelho só é garantida através de uma montagem profissional, de acordo com as presentes instruções. Em caso de danos resultantes de uma montagem incorrecta, a responsabilidade pelos mesmos recai sobre quem procedeu à montagem. Os móveis embutidos têm de ser resistentes a temperaturas até 90 °C, a parte da frente dos móveis adjacentes até, pelo menos, 65 °C.

### Aparelho em armário elevado – figura 1

### Aparelho sob a bancada de trabalho – figura 2

O fundo intermédio do armário inferior necessita de um orifício de ventilação.

Caso o aparelho seja montado sob uma placa de cozinhar, respeite as instruções de montagem da mesma.

### Montagem de canto – figura 3

Aquando da montagem de canto, tenha as medidas em consideração.

## Fixar o aparelho - figura 4

1. Insira totalmente o aparelho e coloque-o ao centro. Não dobre o cabo de ligação.
2. Fixe o aparelho com parafusos. O espaço entre a bancada de trabalho e o aparelho não pode ser vedado com réguas adicionais.

## Desmontar

1. Desligue o aparelho da corrente.
2. Desaperte os parafusos de fixação.
3. Levante ligeiramente o aparelho e retire-o completamente para fora.

## На что следует обратить внимание

- Безопасность эксплуатации гарантируется только при квалифицированной сборке с соблюдением данной инструкции по монтажу. За повреждения из-за неправильной установки ответственность несёт сборщик.
- Распакуйте и осмотрите прибор. Не подключайте прибор, если он был повреждён во время транспортировки.
- Обратите внимание на монтажные пластины для установки принадлежностей.
- Перед началом эксплуатации удалите упаковочный материал и клейкую плёнку из рабочей камеры и с дверцы прибора.
- Мебель для встраивания должна выдерживать температуру до 90 °C, а соседние фасады – до 70 °C.
- Не устанавливайте прибор за декоративной накладкой или мебельной дверцей. В противном случае возникнет опасность перегрева.
- Не устанавливайте прибор непосредственно над холодильником.
- Работы по выполнению вырезов на мебели выполняйте перед установкой прибора. Удалите опилки. Они могут нарушить работу электрических компонентов.
- Чтобы не порезаться во время монтажа, используйте защитные перчатки. Детали, открытые при монтаже, могут быть острыми.
- Размеры на рисунках указаны в мм.

## Подключение к электросети

Прибор можно подключать к сети только через правильно установленную розетку с заземляющим контактом. Перенос розетки или замена сетевого провода должны выполняться только квалифицированным электриком с учётом существующих предписаний. Если после установки прибора до штепсельной вилки невозможно будет добраться, то при установке следует сделать специальный выключатель для размыкания всех полюсов с расстоянием между разомкнутыми контактами не менее 3 мм. При установке обеспечьте защиту от прикосновения. Предохранители: см. Руководство по эксплуатации - Технические характеристики.

## Мебель для встраивания

Данный прибор предназначен исключительно для встраивания. Прибор нельзя использовать, установив его на стол или в шкаф. У шкафа для встраивания не должно быть задней стенки. Между стеной и нижней полкой или задней стенкой шкафа, установленного над прибором, необходимо оставить зазор минимум 45 мм.

На фронтальной поверхности шкафа для встраивания должно располагаться вентиляционное отверстие площадью 50 см<sup>2</sup>. Для этого сделайте вырез в цокольной панели или вставьте вентиляционную решётку. Вентиляционные прорезы закрывать запрещается. Безопасность эксплуатации гарантируется только при квалифицированной сборке с соблюдением данной инструкции по монтажу. За повреждения из-за неправильной установки ответственность несёт сборщик. Мебель для встраивания должна выдерживать температуру до 90 °C, а соседние фасады – до 65 °C.

### Прибор в шкафу-колонне – рис. 1

### Прибор под столешницей – рис. 2

В нижней полке шкафа, в который встраивается прибор, должно быть отверстие для вентиляции.

При установке прибора под варочной панелью соблюдайте инструкцию по монтажу варочной панели.

### Монтаж в углу – рис. 3

При монтаже в углу учитывайте указанные размеры.

## Закрепление прибора — рис. 4

1. Задвиньте прибор до упора и выровняйте его. Сетевой провод не перегибать!
2. Закрепите прибор с помощью винтов. Зазор между столешницей и прибором нельзя закрывать дополнительной планкой.

## Демонтаж

1. Обесточьте прибор.
2. Ослабьте винты крепления.
3. Приподнимите и выньте прибор.

## Viktigt!

- Säker användning förutsätter proffsig montering enligt monteringsanvisningen. Installatören ansvarar för skador som uppstår på grund av felaktig inbyggnad.
- Kontrollera enheten efter upppackning. Anslut inte enheten om den har transportskador.
- Följ monteringsbladen för tillbehörsmontering.
- Ta bort förpackningsmaterial och skyddsfolier från ugnsutrymme och lucka före användning.
- Stommarna ska tåla temperaturer upp till 90 °C, luckor och lådfronter intill upp till 70 °C.
- Montera inte enheten bakom dekor- eller stomlucka. Risk för överhettning.
- Montera inte enheten direkt över kyl.
- Gör urtagen i stommarna innan du sätter i enheten. Ta bort spånen! De kan påverka elkomponenternas funktion.
- Använd skyddshandskar, så undviker du skärskador. Du kommer åt delar vid montering som kan ha vassa kanter.
- Måttuppgifterna i bilderna är i mm.

## Elanslutning

Enheten är anslutningsklar med kontakt och du får bara ansluta den till jordade uttag. Det är bara behörig elektriker som får installera uttag eller byta sladd enligt gällande föreskrifter. Om det inte går att nå kontakten efter inbyggnad, så måste installationen ha en åtkomlig, allpolig brytare med min. 3 mm brytavstånd. Montering måste ge ett fullgott petskydd. Avsäkring: se bruksanvisningen - Tekniska data.

## Skåpstomme

Den här enheten är avsedd för inbyggnad. Enheten är varken avsedd att vara bänkenhet eller bli använd inuti skåp.

Stommen får inte ha någon rygg bakom enheten. Det ska vara min. 45 mm spalt mellan väggen och överskåpets skåpbotten resp. -rygg.

Skåpstommen ska ha en ventilationsöppning på 50 cm<sup>2</sup> framtill. Såga ur sockelpanelen eller sätt i ventilationsgaller. Se till så att ventilations- och intagsöppningar inte blir övertäckta. Säker användning förutsätter proffsig montering enligt monteringsanvisningen. Installatören ansvarar för skador som uppstår på grund av felaktig inbyggnad. Stommarna ska tåla temperaturer upp till 90 °C, luckor och lådfronter intill upp till min. 65 °C.

### Enhet i högskåp – bild 1

### Enhet under bänkskiva – bild 2

Underskåpets hyllplan ska ha ventilationshål.

Monterar du enheten under en häll, följ hällens monteringsanvisning.

### Hörnmontering – bild 3

Ta hänsyn till måtten vid hörnmontering.

## Fästa enheten - bild 4

1. Skjut in enheten i skåpet helt och hållet och justera in den. Du får inte vecka sladden.
2. Skruva fast enheten. Se till så att spalten mellan bänkskiva och enhet inte blir täckt av andra lister.

### Demontering

1. Slå av strömmen.
2. Lossa fästskruvarna.
3. Lyft enheten något och dra ut den helt och hållet.

## Dikkat edilecek hususlar

- Cihazın montajı ancak bu montaj talimatında tarif edilen şekilde, usulüne uygun olarak yapılmışsa cihazın güvenli kullanımı söz konusu olabilir. Yanlış montajdan kaynaklanan arızalardan montajı yapan kişi sorumludur.
- Ambalajı açıldıktan sonra cihaz kontrol edilmelidir. Bir nakliye hasarı olması durumunda cihaz bağlantısı yapılmamalıdır.
- Aksesuarların montajı için montaj sayfalarına dikkat ediniz.
- Cihazı çalıştırmadan önce ambalaj malzemelerini ve yapışkanlı bantları pişirme bölümünden ve kapaktan çıkarınız.
- Gömme mobilyalar 90 °C'lik sıcaklığa kadar, yan mobilya yüzeyleri ise 70 °C'lik sıcaklığa kadar dayanıklı olmalıdır.
- Cihazı bir dekor veya mobilya kapağının arkasına monte etmeyiniz. Aşırı ısınma nedeniyle tehlike oluşturur.
- Cihazı soğutucu bir cihazın üstüne direkt monte etmeyiniz.
- Mobilyada yapılacak kesim işleri cihaz takılmadan önce yapılmalıdır. Talaşları temizleyiniz. Elektrikli ünitelerin işlevi olumsuz etkilenebilir.
- Yaranalmaları önlemek için koruyucu eldiven takılmalıdır. Montaj esnasında erişilebilen parçaların kenarları keskin olabilir.
- Resimlerin ölçüm bilgileri mm cinsindedir.

## Elektrik bağlantısı

Cihazın elektrik fişi takılı durumdadır ve sadece talimatlara uygun şekilde monte edilmiş bir topraklı prize takılmalıdır. Yeni bir priz in döşenmesi veya bağlantı kablosunu değiştirme çalışmaları geçerli talimatlar dikkate alınarak sadece bir elektrik tesisatçısı tarafından yapılmalıdır. Montajdan sonra fişe ulaşamıyorsa kurulum tarafında en az 3 mm kontak mesafeli birçok kutup ayırma düzeneği mevcut olmalıdır. Montaj sırasında bir elektrik temas koruyucusu mevcut olmalıdır. Sigorta: bkz. Kullanım kılavuzu - Teknik Veriler.

## Gömme mobilya

Bu cihaz yalnızca montaj için tasarlanmıştır. Bu cihaz bir masa cihazı olarak veya bir dolap içinde kullanılmak üzere tasarlanmamıştır.

Gömme dolapta cihazın arka tarafında arka duvar olmamalıdır. Duvarla dolap zemini veya üstte bulunan dolabın arka duvarı arasında en az 45 mm'lik bir mesafe bırakılmalıdır.

Gömme dolabın önünde 50 cm<sup>2</sup>'lik bir havalandırma deliği olmalıdır. Bunun için alt paneli sökünüz veya bir havalandırma ızgarası takınız. Havalandırma açıklıkları ve emme ağızları kapatılmamalıdır. Ancak bu montaj kılavuzuna ve usulüne uygun bir montaj sayesinde güvenli kullanım mümkündür. Yanlış montajdan kaynaklanan arızalardan montajı yapan kişi sorumludur. Gömme mobilyalar 90 °C'lik sıcaklığa kadar, yan mobilya yüzeyleri ise 65 °C'lik sıcaklığa kadar dayanıklı olmalıdır.

### Boy dolabındaki cihaz - Resim 1

### Çalışma tezgahının altındaki cihaz – Resim 2

Alt dolabın ara zemininden bir havalandırma açıklığı olmalıdır.

Cihaz, ocağın altına monte edilecekse ocağın montaj talimatlarına dikkat edilmelidir.

### Köşe montajı - Resim 3

Köşe montajında ölçüleri dikkate alınız.

## Cihazın sabitlemesi - resim 4

1. Cihazı tamamen içeri itin ve ortalayınız. Bağlantı kablosuna temas etmeyiniz.
2. Cihazı sıkıca vidalayınız. Çalışma tezgahı ve cihaz arasındaki aralık, ek pervazlarla kapatılmalıdır.

### Demontaj

1. Cihazın elektrik girişini kesiniz.
2. Sabitleme vidalarını sökünüz.
3. Cihazı hafifçe kaldırınız ve tamamen dışarı çekiniz

