





## The following must be noted:

- The safe operation of this appliance can only be guaranteed if it has been installed to a professional standard in accordance with these installation instructions. The installer shall be liable for any damage resulting from incorrect installation.
- Check the appliance for damage after unpacking it. Do not connect the appliance if it has been damaged in transit.
- Proceed in accordance with the installation sheets for installing accessories.
- Before starting up the appliance, remove any packaging material and adhesive film from the cooking compartment and the door.
- Fitted units must be heat-resistant up to 90 °C, and adjacent unit fronts up to 65 °C.
- Do not install the appliance behind a decorative panel, as this puts the appliance at risk of overheating.
- Any cut-outs that need to be made in the units should be made before the appliance is installed. Remove any shavings, as they may prevent the electrical components from working properly.
- Wear protective gloves so that you do not cut yourself. Parts that are accessible during installation may have sharp edges.
- The dimensions in the figures are in mm.

## Electrical connection

The appliance is ready to be plugged in and may only be connected to a protective contact socket that has been correctly installed. Only a qualified electrician may install a socket or replace the connecting cable, taking the appropriate regulations into account. If the plug is no longer accessible once the appliance has been installed, an all-pin isolating switch with a contact gap of at least 3 mm must be provided for the wiring. When the appliance is installed, protection must be provided against accidental contact in the future.

## Fitted units

The installation cabinet must not have a back panel behind the appliance. Minimum installation height: 850 mm.

Ventilation slots and intakes must not be covered.

**Appliance in a wall-hanging unit - Fig. 1A**

**Appliance in a tall unit - Fig.1B**

## Installing the oven - Fig. 2

**Note:** Do not trap or kink the mains lead.

## יש לשים לב לדברים הבאים

- ניתן להבטיח הפעלה בטוחה של המכשיר רק אם הוא הורכב בהתאם לתקנים המקצועיים ולפי הוראות התקנה אלה. המתקין יהיה אחראי לכל נזק שייגרם כתוצאה מהתקנה לא נכונה.
- לאחר פתיחת האריזה, ודאו שלמכשיר לא נגרם שום נזק. אין לחבר את המכשיר אם הוא ניזוק בעת ההובלה.
- הקפידו על תרשים התקנת האביזרים.
- לפני הפעלת המכשיר, יש להסיר את כל חומרי האריזה והסרט הדביק מתא הבישול והדלת.
- על הארון שבו מובנה המכשיר לעמוד בטמפרטורה של עד 90 °C, ועל הארונות הסמוכים לעמוד בטמפרטורה של עד 65 °C.
- אין להתקין את המכשיר מאחורי לוח דקורטיבי, משום שזה עלול לגרום לחימום יתר של המכשיר.
- יש לבצע את כל החיתוכים הדרושים בארונות לפני התקנת המכשיר. יש להסיר את כל השבבים משום שהם עלולים למנוע את התפקוד התקין של הרכיבים החשמליים.
- לבשו כפפות מגן כדי להימנע מחתכים. לחלקים נגישים במהלך ההתקנה עשויים להיות קצוות חדים.
- המידות באיורים מצוינות במ"מ.

## חיבור חשמלי

המכשיר מוכן לחיבור, ויש לחבר אותו רק לשקע עם נתיך הגנה שהותקן כהלכה. טכנאי מוסמך בלבד רשאי להתקין שקע או להחליף את כבל החשמל, תוך התחשבות בתקנות המתאימות. אם התקע אינו נגיש עוד לאחר שהמכשיר הותקן, יש לספק התקן בידוד של כל הפינים, עם מרווח חיבור של 3 מ"מ לפחות, עבור החיווט. בעת התקנת המכשיר, יש לספק הגנה מפני מגע מקרי בעתיד.

## התקנה בארון

הארון להתקנה לא יכול להיות בעל לוח אחורי שימוקם מאחורי המכשיר. גובה התקנה מינימלי: 850 מ"מ.

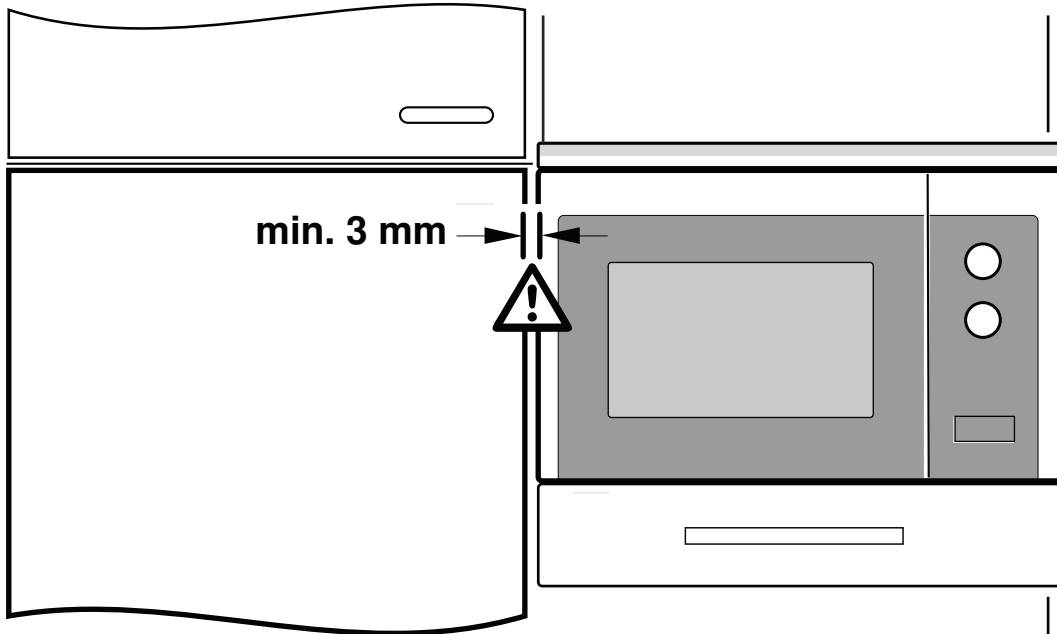
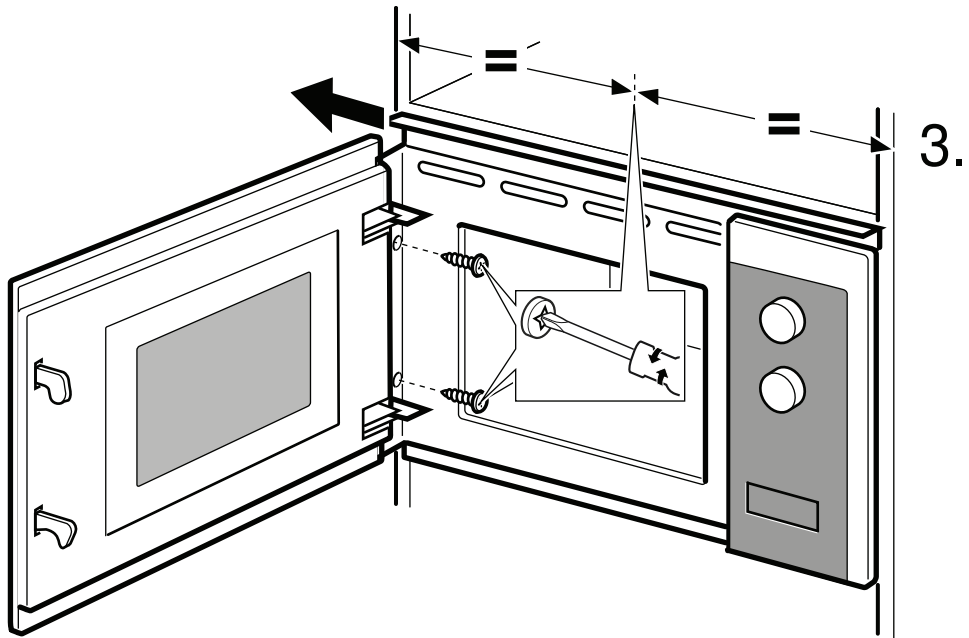
אין לכסות את חריצי האוורור ואת הפתחים.

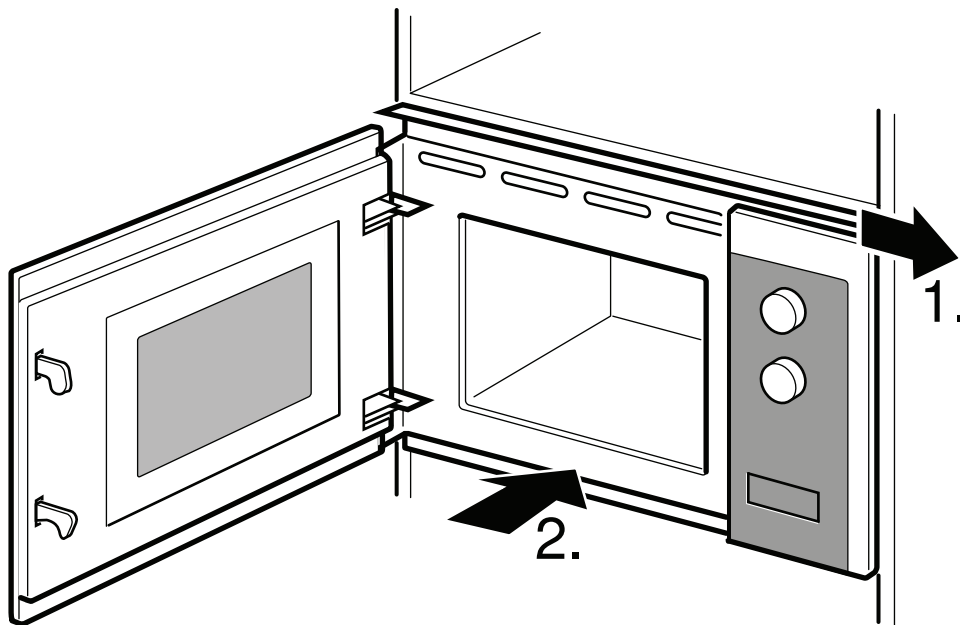
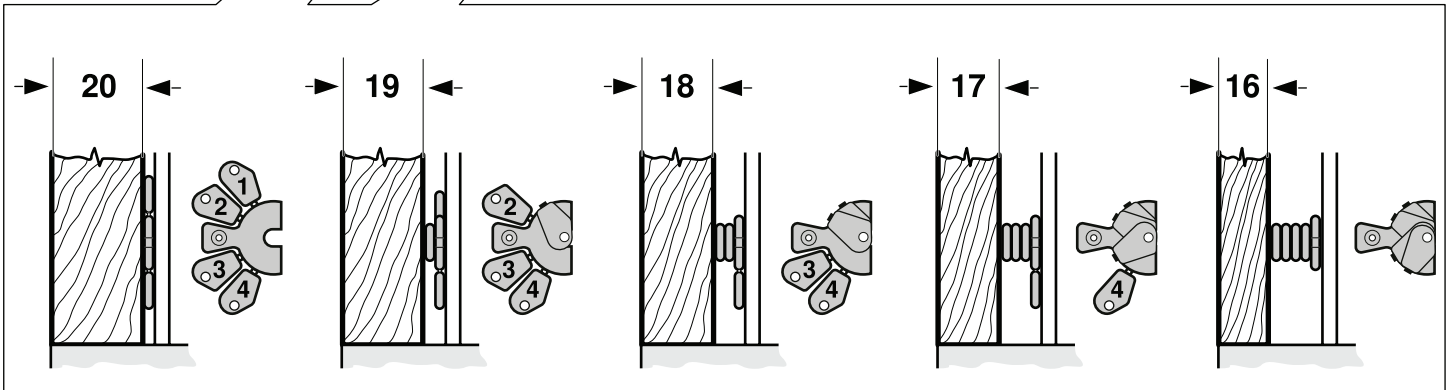
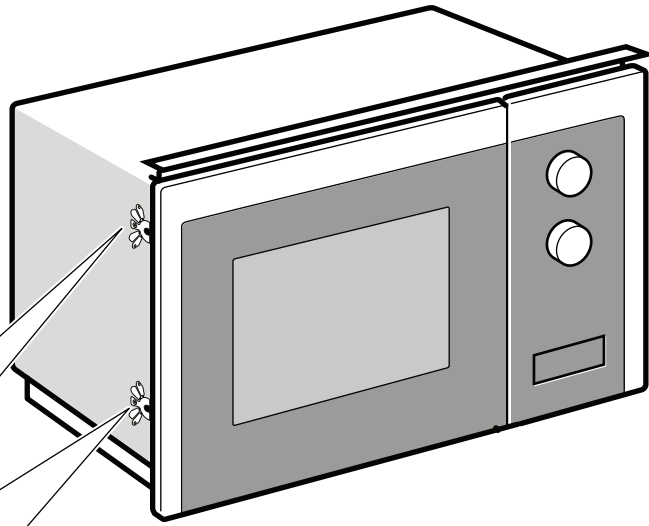
**מכשיר בארון התלוי מהקיר - איור 1A**

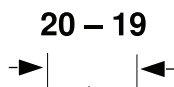
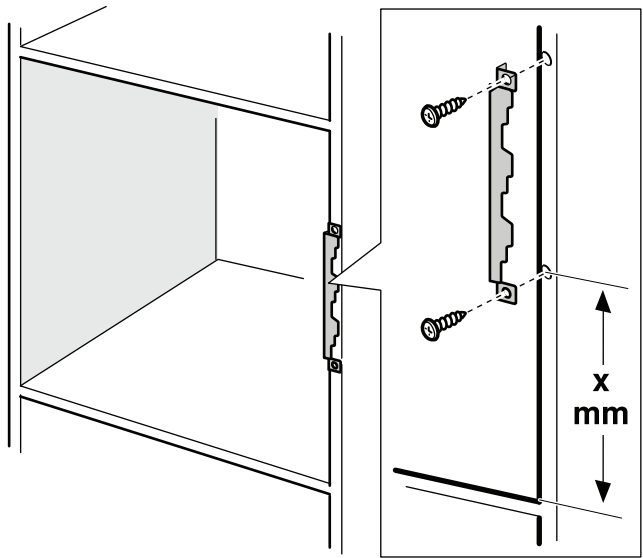
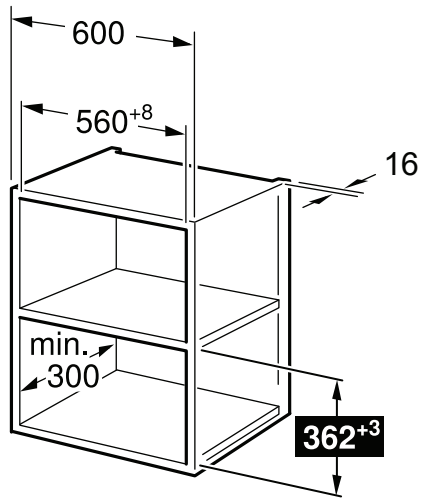
**מכשיר בארון גבוה - איור 1B**

## התקנת התנור - איור 2

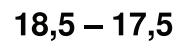
**הערה:** אין ללכוד או לפתל את כבל החיבור לחשמל.



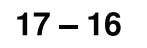




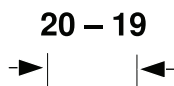
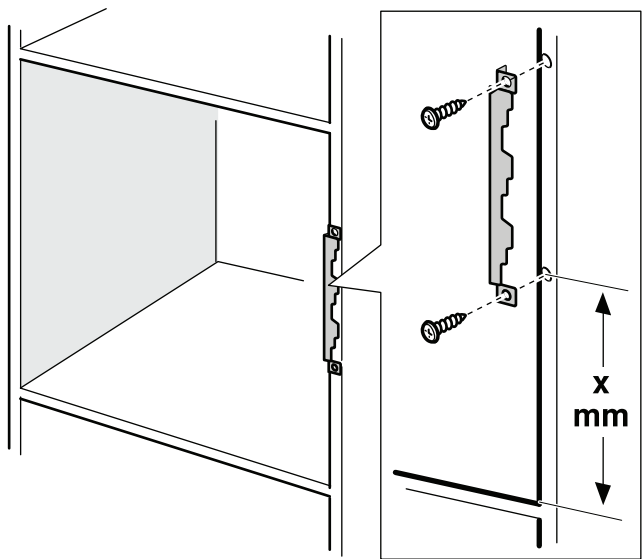
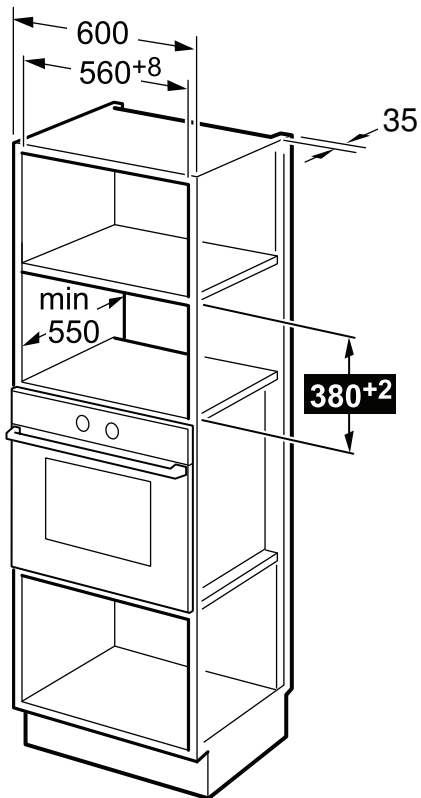
x = 126 mm



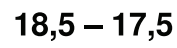
x = 133 mm



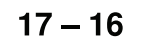
x = 140 mm



x = 140 mm

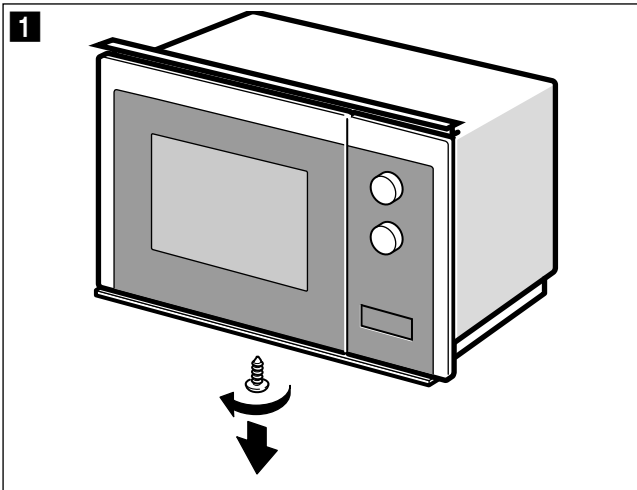
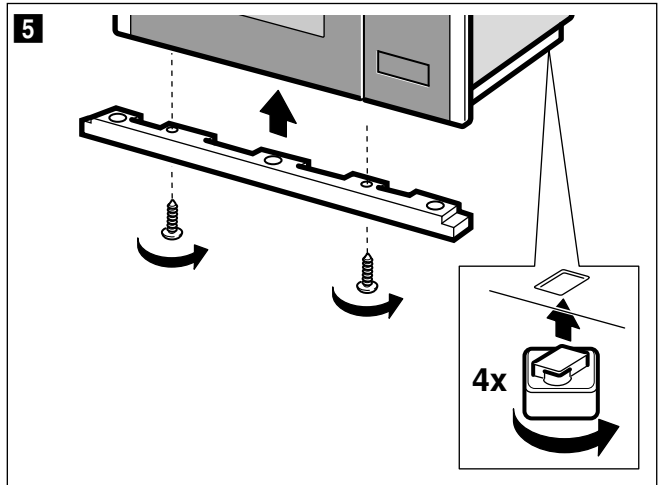
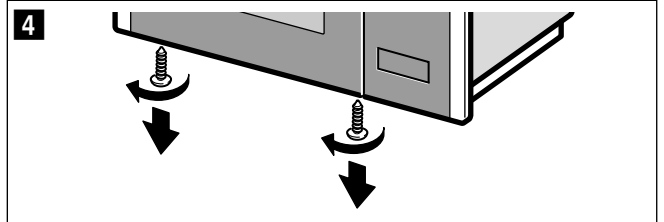
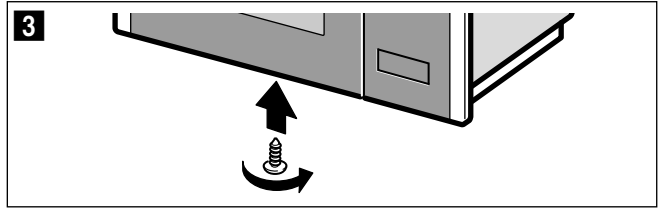
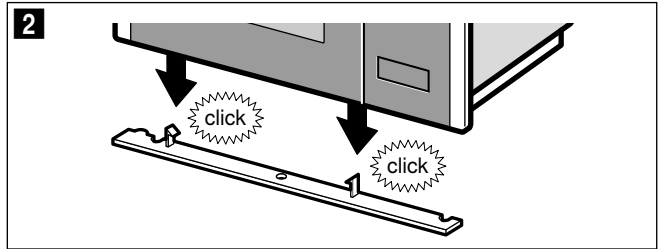
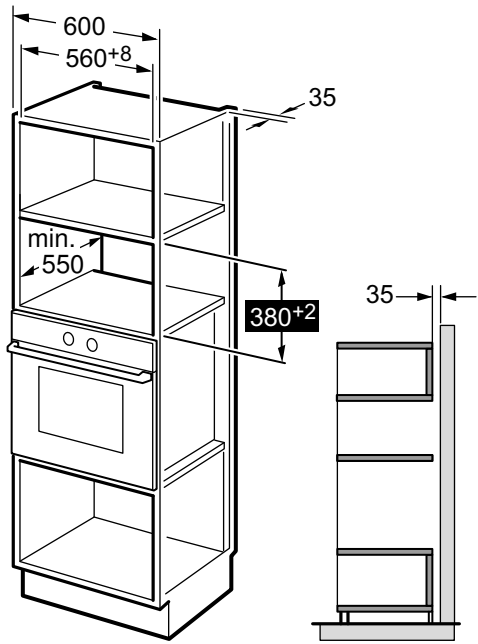


x = 147 mm

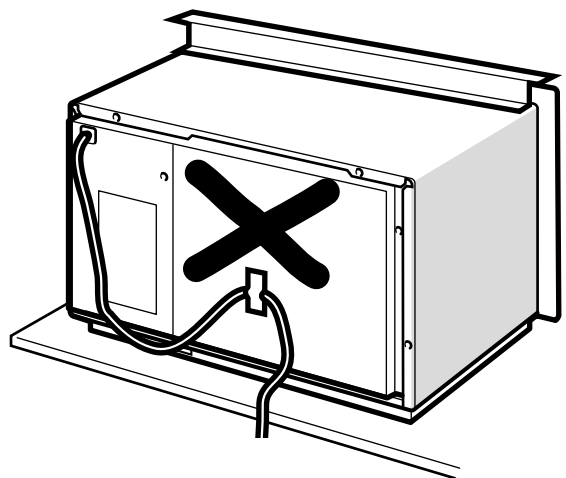
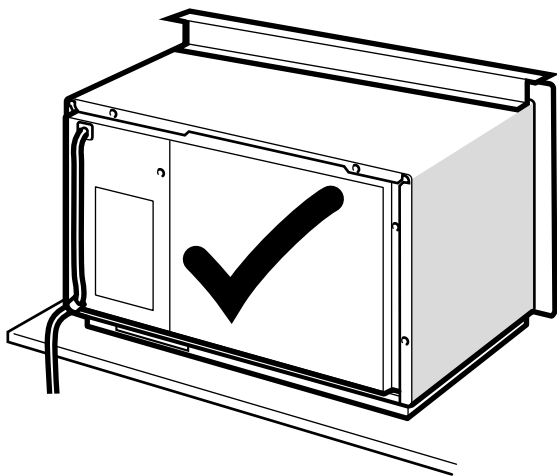


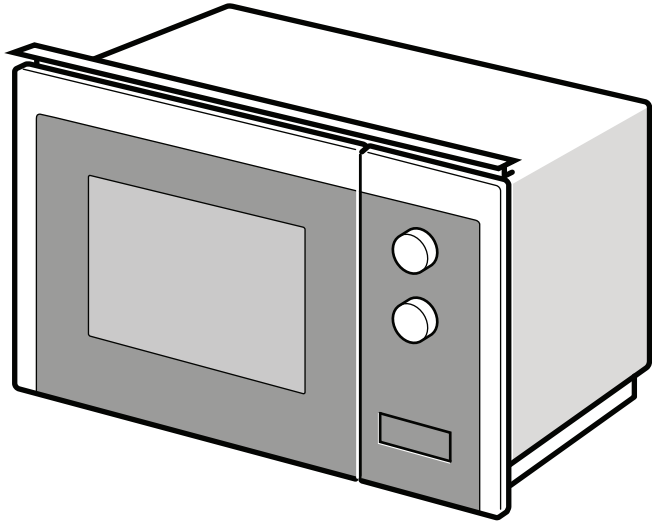
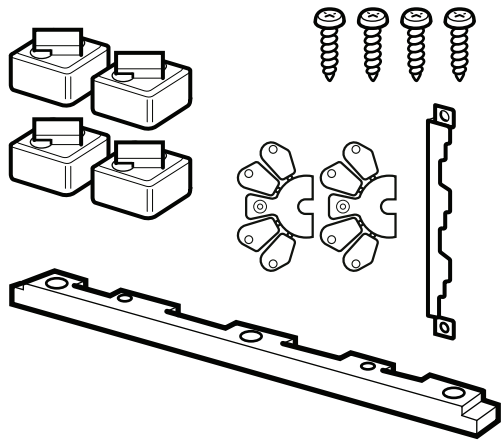
x = 154 mm

# 1b



# 2





# 1a

