



9001274794 990701

bg Ръководство за монтаж

et Paigaldusjuhend

hr Upute za montažu

hu Szerelési útmutató

ka ინსტალაციის ინსტრუქციები

kk Орнату туралы нұсқаулар

lt Montavimo instrukcija

lv Montāžas instrukcija

mk Упатство за монтажа

ro Instrucțiuni de montaj

sk Montážny návod

sl Navodila za montažo

sq Udhëzim për montim

sr Uputstvo o postavljanju

uk Інструкція з монтажу

uz O'rnatish bo'yicha yo'riqnomalar



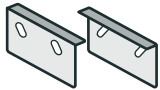
A

2 x



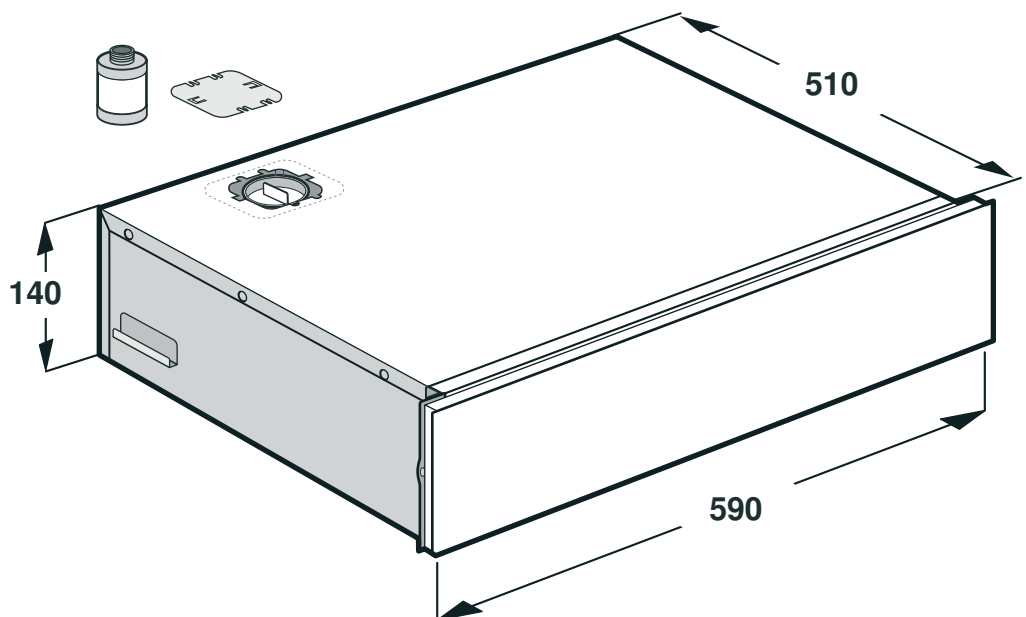
510

2 x

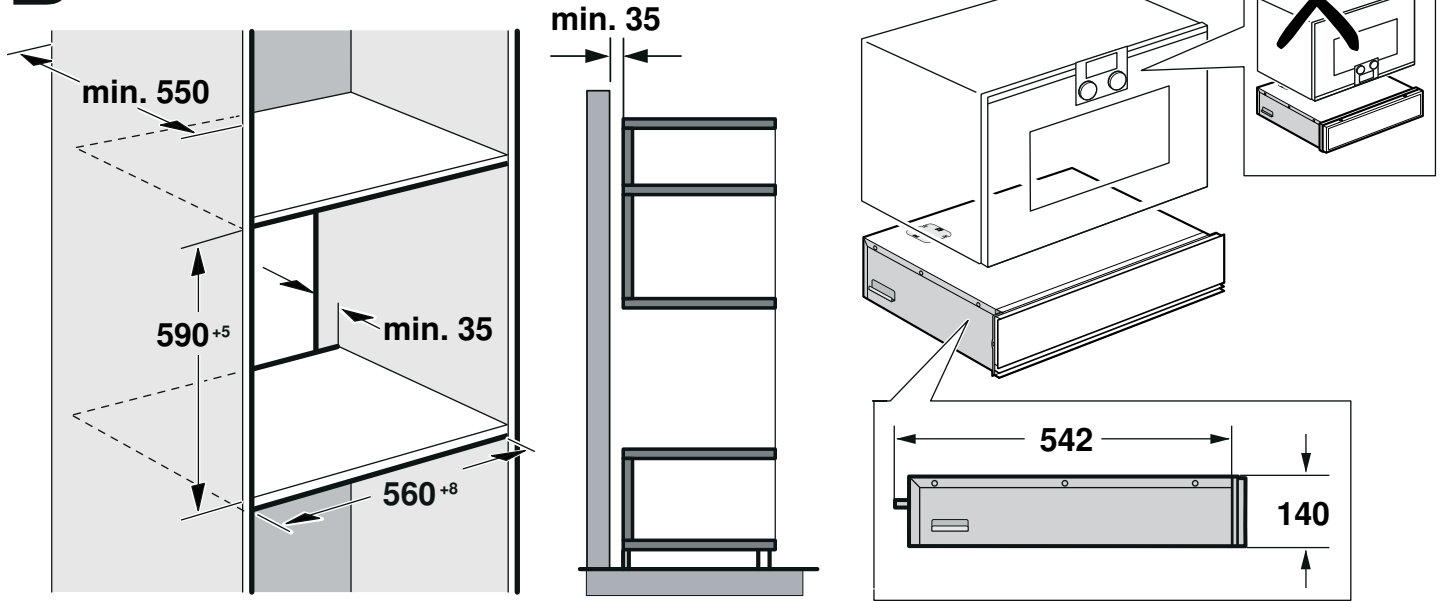
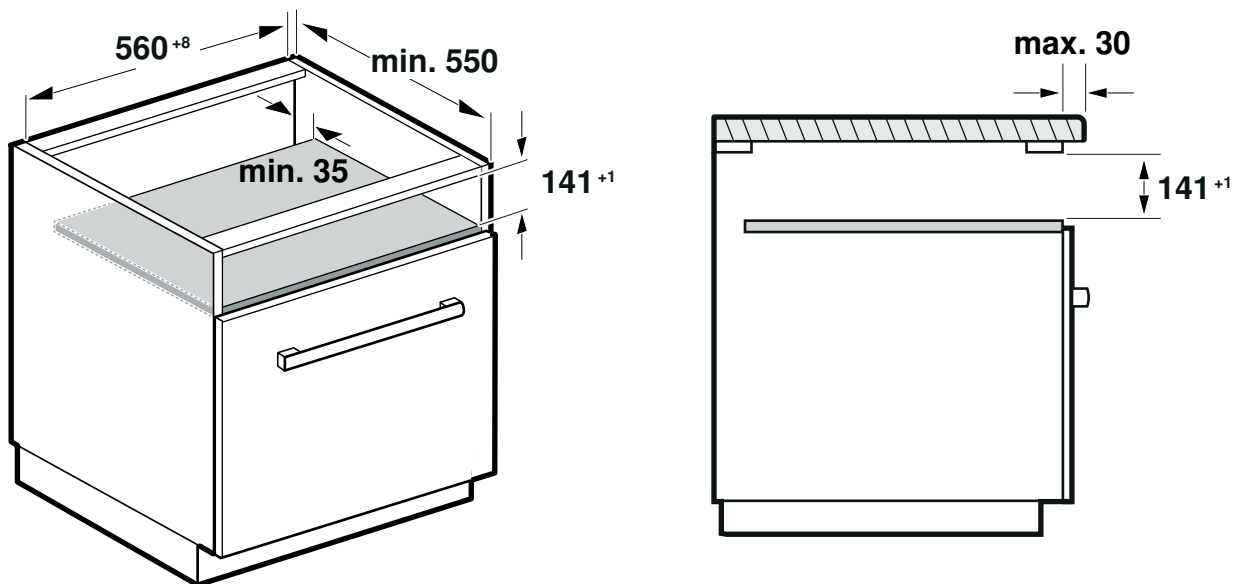


140

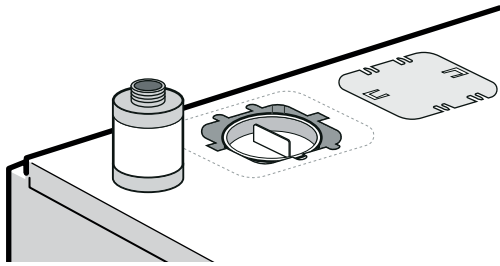
4 x



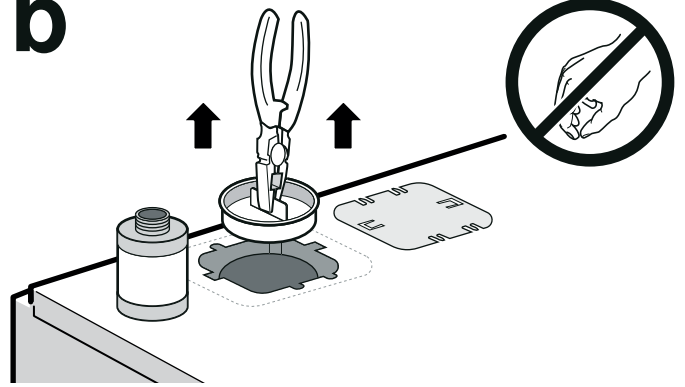
590

B**C**

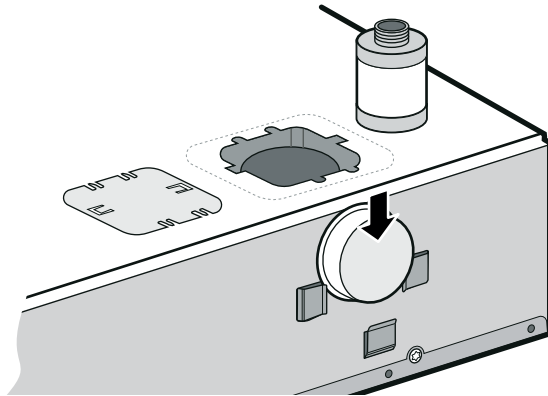
1a



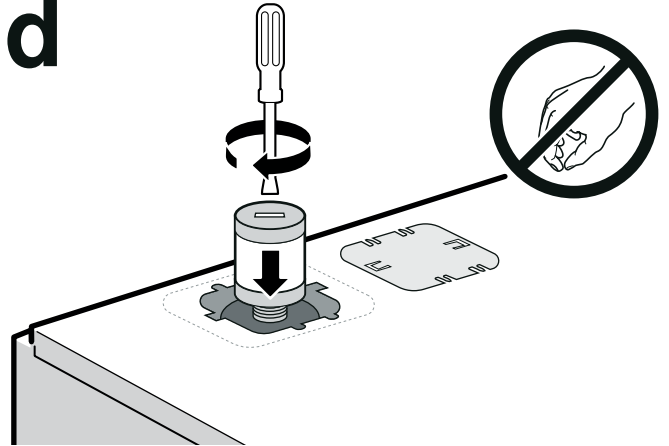
1b



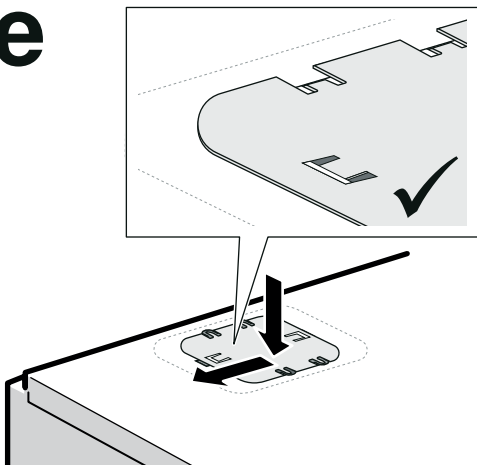
1c



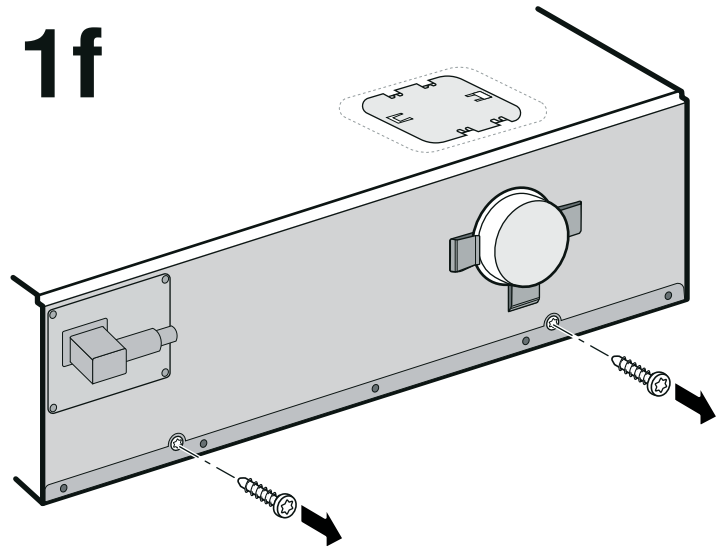
1d



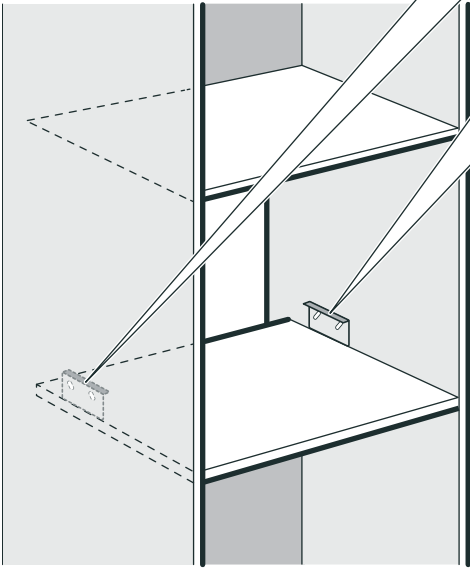
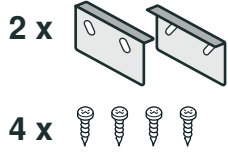
1e



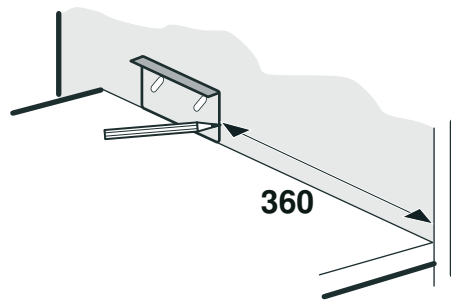
1f



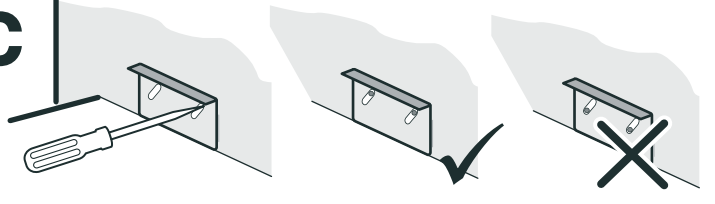
2a



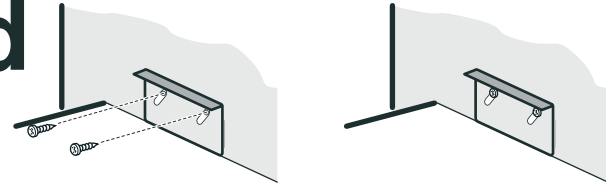
2b



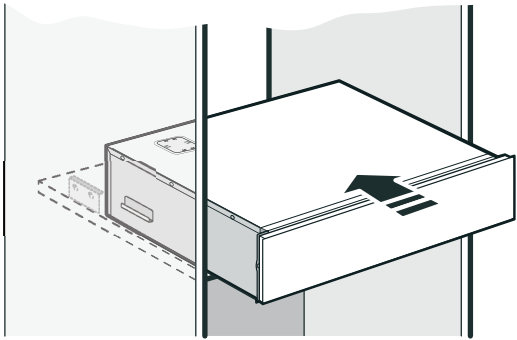
2c



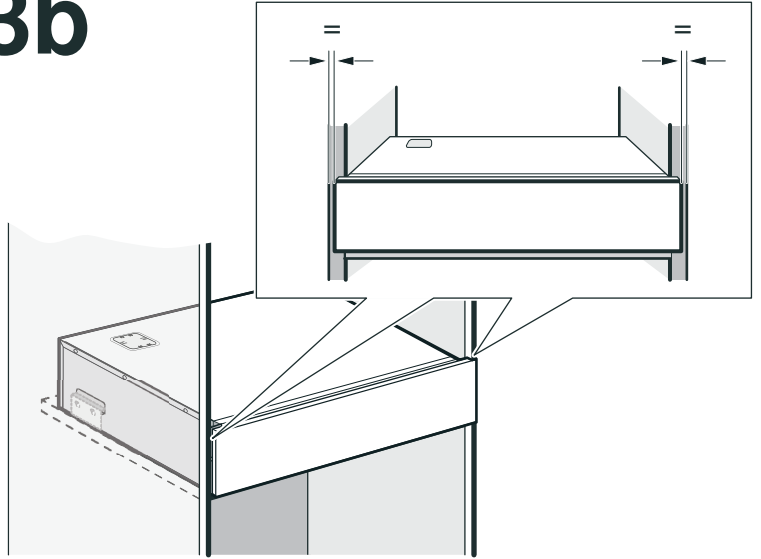
2d



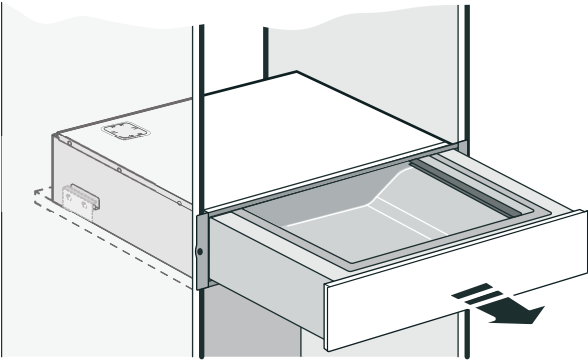
3a 2 x 



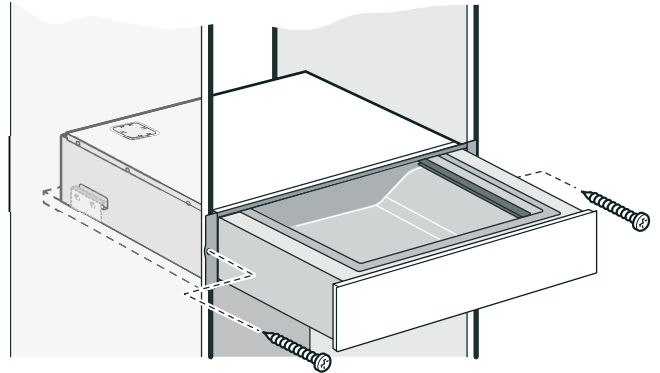
3b



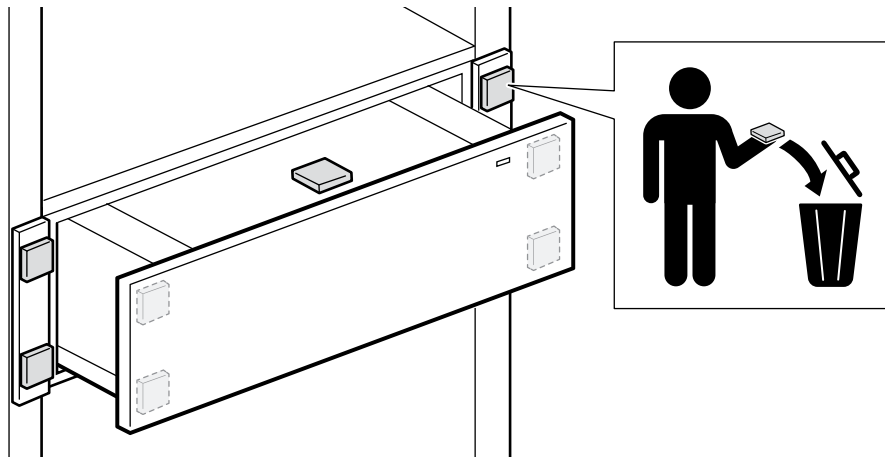
3c



3d



4



Указание към ръководството за монтаж

Прочетете внимателно това ръководство. Само тогава можете да инсталирате сигурно и правилно уреда си. Съхранете ръководството за употреба и монтаж за по-късна употреба или за следващия притежател.

Проверете уреда след разопаковането. При транспортни повреди не включвайте.

Давайте опаковката на отпадъци по екологично съобразен начин.

Дръжте опаковъчния материал далеч от деца.

Трябва да спазвате следното

Електрически изводи

Уредът може да се свързва само към инсталиран според предписанията предпазен контакт. Монтажът на електрическия контакт или смяната на съединителната линия трябва да се провежда единствено от електротехник при спазването на релевантните предписания.

Уредът може да се свързва само с доставения проводник за свързване. Пъхнете проводника за свързване в задната страна на уреда.

Свързващи проводници с различни щепселни типове са на разположение при службата за обслужване на клиенти.

Не използвайте щепселни вилки, многогнездови контакти или удължители. Съществува опасност от пожар при претоварване.

Ако щепселът след монтажа вече не може да се достигне, в неподвижно прокараната електроинсталация трябва да се предвиди сепаратор във фазите според конструктивните разпоредби.

Шкаф за вграждане

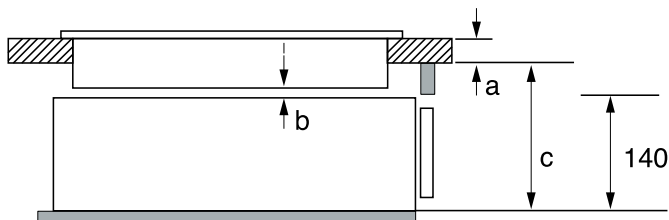
Уредът да не се монтира зад врата на шкафа.

Спазвайте ръководството за монтаж на уреда, който трябва да се комбинира с чекмеджето.

Монтаж под работния плот

При монтаж под работен плот или под готварски плот спазвайте следните мерки.

При нужда използвайте обшивка.



Измерване в мм	a	b	c
	поставен / изравнен		поставен / изравнен
без готварски плот			160
готварски плот с цели плоскости	30 / 30	5	200 / 201
индукционен готварски плот с цели плоскости	40 / 40	5	210 / 211
газов готварски плот	20 / 30	2	190 / 193
електрически готварски плот	30 / 30	5	190 / 197

a: препоръчителна дебелина на работната повърхност съгласно ръководството за монтаж на готварския плот

b: необходимо разстояние между готварския плот и вакуумиращото чекмедже

v: необходимо разстояние между опорната повърхност на вакуумиращото чекмедже и долната страна на работния плот
Спазвайте ръководството за монтаж на готварския плот.

Преди монтажа – фиг. 1

Указание

- В уреда има вградена помпа, която съдържа масло. При твърде голям наклон маслото на помпата може да изтече. Не наклоняйте уреда и не го поставяйте вертикално.
- При сваляне на транспортното обезопасяване и при монтиране на масления филтър използвайте подходящ инструмент.
- Не премествайте уреда без инсталирано транспортно осигуряване за помпата. Маслото на вакуумната помпа при наклоняване или обръщане може да изтече и да повреди уреда. След демонтажа и преди движение отново поставете транспортното осигуряване.

1. Внимателно повдигнете уреда от опаковката.
2. Свалете транспортното обезопасяване за помпата от горната страна на уреда.
Транспортното обезопасяване може да се закрепи за задната страна на уреда с цел по-нататъшна употреба.
3. Монтирайте масления филтър.
4. Поставете капака в отвора и избутайте наляво.
5. Свалете транспортните обезопасителни винтове.

Използване на уреда – фиг. 2 и 3

Внимание!

Без защита от наклоняване уредът ще се наклони с отворено чекмедже. Отворете чекмеджето едва след като защитата от наклоняване се монтира.

Начин на процедиране

1. Монтирайте защитата от наклоняване.
Указание: Защитата от наклоняване може да се премества на височина, за да може уредът да се избутва по-лесно в шкафа.
2. Свържете уреда.
3. Избутайте уреда в шкафа.
Указание: Внимавайте свързващият проводник да не се захване или прищипе.
4. Нивелирайте уреда централно.
5. Внимателно отворете чекмеджето. Проверете дали има защита от наклон.
6. Закрепете с винтове уреда.

et

Märkused seoses paigaldusjuhendiga

Lugege juhend hoolikalt läbi. Vaid siis saate seadet ohutult ja õigesti paigaldada. Hoidke kasutus- ja paigaldusjuhend alles hilisemaks kasutamiseks või seadme järgmiste omanike tarvis. Kontrollige seade pärast pakendi eemaldamist üle. Transpordil tekkinud vigastuste tuvastamise korral ärge ühendage seadet vooluvõrku.

Utiliseerige pakend keskkonnasäästlikult.

Hoidke pakendimaterjali lastele ligipääsmatus kohas.

Oluline teave

Ühendamine vooluvõrku

Seade on valmis vooluvõrku ühendamiseks ja seda tohib ühendada ainult nõuetekohaselt paigaldatud kaitsekontaktiga varustatud pistikupesasse. Pistikupesa paigaldada ja ühendusjuhet vahetada tohib üksnes elektriala asjatundja, kes järgib asjaomaseid eeskirju.

Seadme ühendamiseks vooluvõrku tuleb kasutada komplekti kuuluvat ühendusjuhet. Ühendage ühendusjuhe seadme tagaküljel olevasse pessa.

Eri tüüpi pistikutega ühendusjuhtmed on saadaval müügiesindustes.

Kasutada ei tohi multipistikuid ega pikendusid. Ülekoormuse korral tekib tulekahju oht.

Kui pistik ei ole pärast paigaldamist enam ligipääsetav, tuleb elektriinstallatsioonis ette näha faaside lahutusseade vastavalt kehtivatele eeskirjadele.

Sissehitamiseks ette nähtud mööbel

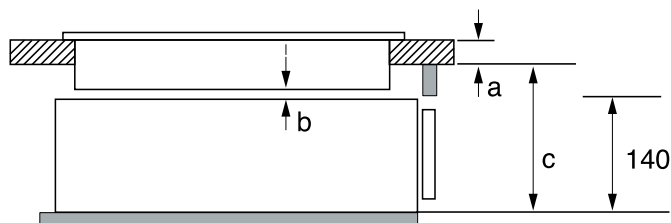
Ärge paigaldage seadet köögikapi ukse taha.

Järgige sahtliga kombineeritava seadme paigaldusjuhendit.

Paigaldamine tööpinna alla

Tööpinna või pliidiplaadi alla paigaldamisel pidage kinni järgmistest mõõtudest.

Vajaduse korral kasutage liistu.



Mõõdud (mm)	a	b	d
	peale pandud / pinnaga üheta-sa		peale pandud / pinnaga üheta-sa
ilma pliidiplaadita			160
Induktsioonpliidiplaat	30 / 30	5	200 / 201
Tervikliik induktsioon- pliidiplaat	40 / 40	5	210 / 211
Induktsioonpliidiplaat			
Gaaspliidiplaat	20 / 30	2	190 / 193
Elektripliidiplaat	30 / 30	5	190 / 197

a: tööpinna soovituslik paksus vastavalt pliidiplaadi paigaldusjuhendile

b: nõutav vahemaa pliidiplaadi ja vakumeerimissahtli vahel

c: nõutav vahemaa vakumeerimissahtli põhja ja tööpinna alumise poole vahel

Järgige pliidiplaadi paigaldusjuhendit.

Enne paigaldamist – joonis 1

Märkused

- Seadmesse on paigaldatud pump, mis sisaldab õli. Liiga suure kalde puhul võib pumbast õli välja voolata. Ärge kallutage seadet ega asetage seda püstipidi.
- Transpordikaitse eemaldamiseks ja õlifiltri paigaldamiseks kasutage sobivat tööriista.
- Ärge liigutage seadet, kui sellesse ei ole paigaldatud pumba jaoks ette nähtud transpordikaitset. Vaakumpumba õli võib kallutamise korral välja voolata ja seadet kahjustada. Pärast lahtimonteerimist ja enne liigutamist paigaldage transpordikaitse uuesti.

- Tõstke seade pakendist ettevaatlikult välja.
- Eemaldage pumba transpordikaitse seadme pealt. Transpordikaitse võib edasise kasutamise eesmärgil kinnitada seadme tagaküljele.
- Paigaldage õlifilter.
- Asetage kaas avasse ja lükake vasakule.
- Eemaldage transpordikaitse kruvid.

Seadme paigaldamine – joonis 2 ja 3

Tähelepanu!

Ilma kalduvujumise kaitseta vajub seade viltu, kui sahtel on avatud. Avage sahtel alles siis, kui kalduvujumise kaitse on paigaldatud.

Juhised

- Paigaldage kalduvujumise kaitse.

Märkus: Kalduvujumise kaitse kõrgust saab reguleerida, et seadet oleks võimalik kergemini kõõgimööblisse lükata.

- Ühendage seade voluvõrku.
- Lükake seade mööblisse.

Märkus: Veenduge, et ühendusjuhe ei jää millegi vahele ega oleks surve all.

- Tsentreerige seade.
- Avage sahtel ettevaatlikult. Kontrollige, kas seade on kaitstud kalduvujumise eest.
- Kinnitage seade kruvidega.

hr

Upute za montažu

Pažljivo pročitajte ove upute. Samo tada možete sigurno i pravilno postaviti uređaj. Upute za uporabu i montažu sačuvajte za kasniju uporabu ili za sljedećeg korisnika.

Provjerite uređaj nakon što ga raspakirate. Ne priključujte ga ako je došlo do oštećenja prilikom transporta.

Zbrinite ambalažu na ekološki prihvatljiv način.

Materijal za pakiranje držite dalje od djece.

Molimo pridržavajte se sljedećih napomena

Električni priključak

Uređaj se smije priključiti samo na propisno instaliranu utičnicu za zaštitnim kontaktom. Postavljanje utičnice ili zamjenu priključnog voda smije obaviti samo električar pridržavajući se odgovarajućih propisa.

Uređaj se smije priključiti samo s isporučenim priključnim vodom. Umetnite priključni vod u stražnju stranu uređaja.

Priključni vodovi s različitim tipovima utikača mogu se kupiti kod servisne službe.

Ne koristite višestruke utikače i produžne kabele. U slučaju preopterećenja postoji opasnost od požara.

Ako utikač nakon ugradnje više nije dostupan, onda u fiksno postavljenoj električnoj instalaciji treba predvidjeti napravu za razdvajanje u fazama sukladno odredbama za postavljanje.

Ugradbeni element

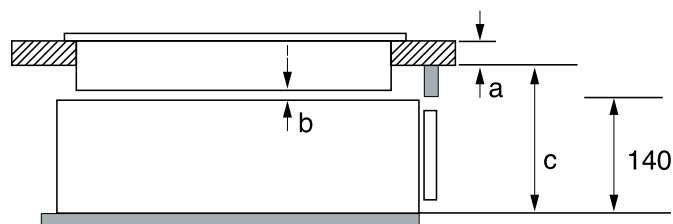
Uređaj ne ugrađujte iza vrata elementa.

Pridržavajte se uputa za montažu uređaja kojeg treba kombinirati s ladicom.

Ugradnja ispod radne ploče

Kod ugradnje ispod radne ploče ili ploče za kuhanje vodite računa o sljedećim mjerama.

Po potrebi koristite oblogu.



mjere u mm	a	b	c
	postavljena / u ravni s površinom		postavljena / u ravni s površinom
bez ploče za kuhanje			160
Indukcijska ploča za kuhanje	30 / 30	5	200 / 201
Indukcijska ploča za kuhanje na cijeloj površini	40 / 40	5	210 / 211
Plinska ploča za kuhanje	20 / 30	2	190 / 193
Električna ploča za kuhanje	30 / 30	5	190 / 197

a: preporučena debljina radne površine prema uputama za postavljanje ploče za kuhanje

b: potreban razmak između ploče za kuhanje i ladice za vakumiranje

c: potreban razmak između površine za postavljanje ladice za vakumiranje i donje strane radne površine

Pridržavajte se uputa za postavljanje ploče za kuhanje.

Prije ugradnje – slika 1

Napomene

- U uređaju je ugrađena pumpa koja sadrži ulje. U slučaju prevelikog nagiba ulje može istjecati iz pumpe. Uređaj nemojte prevrtati ili postaviti uspravno.
- Prilikom skidanja zašтите za transport i prilikom montaže filtra ulja upotrebljavajte odgovarajući alat.
- Uređaj ne pomičite bez postavljene zašтите za transport pumpe. Ulje može istjecati iz vakuumske pumpe u slučaju prevrtanja ili naginjanja i tako oštetiti uređaj. Nakon demontaže i prije pomicanja ponovno postavite zaštitu za transport.

1. Oprezno podignite uređaj iz ambalaže.
2. Skinite zaštitu za transport pumpe na gornjoj strani uređaja. Zaštitu za transport možete pričvrstiti za daljnju uporabu na stražnjoj strani uređaja.
3. Montirajte filter ulja.
4. Stavite poklopac u otvor i gurajte ulijevo.
5. Izvadite vijke zašтите za transport.

Postavljanje uređaja – slika 2 i 3

Oprez!

Uređaj će se prevrtati s otvorenom ladicom ako nema zaštitu od prevrtanja. Ladicu otvorite tek kada je montirana zaštitu od prevrtanja.

Način postupanja

1. Montirajte zaštitu od prevrtanja.

Napomena: Zaštita od prevrtanja može se pomaknuti u visinu kako bi se uređaj mogao lakše umetnuti u element.

2. Priključite uređaj.
3. Uređaj umetnite u element.

Napomena: Pazite da se priključni vod ne priklješti ili savije.

4. Uređaj izravnavajte.
5. Oprezno otvorite ladicu. Provjerite je li osigurana zaštita od prevrtanja.
6. Privijte uređaj.

hu

Tanácsok a szerelési útmutatóhoz

Gondosan olvassa el ezt az útmutatót. Csak így tudja készülékét helyesen és biztonságosan összeszerelni. A használati és szerelési útmutatót őrizze meg a későbbi használatához vagy a későbbi tulajdonos számára.

Kicsomagolás után ellenőrizze a készüléket. Szállítási sérülés esetén ne csatlakoztassa.

A csomagolást környezetbarát módon ártalmatlanítsa.

A csomagolóanyagot tartsa távol a gyermekektől.

Amire ügyelnie kell

Elektromos csatlakoztatás

A készüléket csak előírászerűen felszerelt védőérintkezős dugaszolóaljzathoz szabad csatlakoztatni. A dugaszolóaljzat áthelyezését vagy a csatlakozóvezeték cseréjét csak elektromos szakember végezheti el, az erre vonatkozó előírások figyelembe vételével.

A készülék csak a készülékkel együtt szállított csatlakozóvezetékekkel csatlakoztatható. Dugja be a csatlakozóvezetékét a készülék hátoldalán.

Különböző csatlakozódugós csatlakozóvezetékek a vevőszolgáltatónál kaphatók.

Ne használjon többpólusú dugaszoló csatlakozót, csatlakozósort és hosszabbítót. Túlterhelés esetén tűzveszély áll fenn.

Ha a csatlakozódugó a beszerelés után nem elérhető, fix elektromos csatlakoztatás esetén a szabályozásoknak megfelelően a fázisokat leválasztó berendezéssel kell ellátni.

Beépített bútor

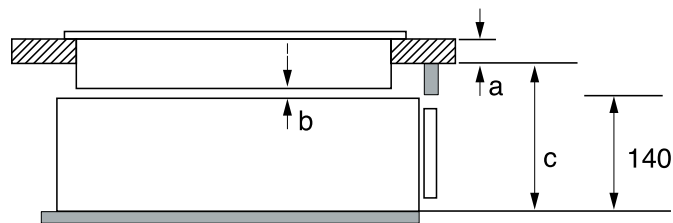
A készüléket ne építse be bútorajtó mögé.

Vegye figyelembe a készülék szerelési útmutatóját, amelyet a fiókkal kombinál.

Beépítés a munkalap alá

Munkalap vagy főzőfelület alá történő beszerelés esetén vegye figyelembe az alábbi méreteket.

Szükség esetén használjon takarólemezt.



Méretetek mm-ben	a felületből ki- emelkedő / fe- lülettel szintben levő	b	c felületből ki- emelkedő / fe- lülettel szintben levő
főzőfelület nélkül			160
Indukciós főzőlap	30 / 30	5	200 / 201
Teljes felületű indukciós főzőlap	40 / 40	5	210 / 211
Gáz főzőlap	20 / 30	2	190 / 193
Elektromos főzőlap	30 / 30	5	190 / 197

a: javasolt munkalapvastagság a főzőfelület szerelési útmutatója szerint

b: szükséges távolság a főzőfelület és a vákuumozó fiók között

c: szükséges távolság a vákuumozó fiók rakodófelülete és a munkalap alja között

Vegye figyelembe a főzőfelület szerelési útmutatóját.

Beszerelés előtt – 1. ábra

Utasítások

- A készülékben egy szivattyú található, amely olajat tartalmaz. A készülék nagy mértékű megdőlése esetén az olaj kifolyhat a szivattyúból. Ne döntse meg a készüléket, és ne állítsa az élére.
- Használjon megfelelő szerszámokat a szállítási biztosítók eltávolítása és az olajsűrő beszerelése során.
- A készüléket ne mozgassa anélkül, hogy a szivattyú szállítási biztosítói be lennének szerelve. A vákuumszivattyú olaja billenés vagy dőlés esetén kifolyhat, és károsíthatja a készüléket. A kiserelés után és a mozgatás előtt ismét szerelje fel a szállítási biztosítókat.

1. A készüléket óvatosan húzza ki a csomagolásból.
2. A szivattyú szállítási biztosítóit távolítsa el a készülék tetejéről. A szállítási biztosítók a további használat érdekében a készülék hátulján rögzíthetők.
3. Szerelje fel az olajsűrőt.
4. Helyezze a fedelet a nyílásba, és tolja el balra.
5. Távolítsa el a szállítási biztosítócsavarokat.

A készülék behelyezése – 2. és 3. ábra

Figyelem!

Billenésgátló nélkül a készülék nyitott fiókkal megbillen. Csak akkor nyissa ki a fiókot, ha már fel van szerelve a billenésgátló.

Eljárás mód

1. Szerelje fel a billenésgátlót.

Utasítás: A billenésgátló magassága állítható, hogy a készülék könnyebben betolható legyen a bútorba.

2. Csatlakoztassa a készüléket.
3. Tolja be a készüléket a bútorba.

Utasítás: Ügyeljen arra, hogy a csatlakozóvezeték ne szoruljon be és ne törjön meg.

4. Igazítsa középre a készüléket.
5. Óvatosan nyissa ki a fiókot. Ellenőrizze, hogy működik-e a billenésgátló.
6. Csavarozza be a készüléket.

მონტაჟთან დაკავშირებული მითითებები

წაკითხეთ ინსტრუქცია საფუძვლიანად. მხოლოდ ამ შემთხვევაში შეძლებთ თქვენი დანადგარის უსაფრთხოდ და სწორად მონტაჟს. შეინახეთ გამოყენებისა და მონტაჟის ინსტრუქცია შემდგომი გამოყენებისათვის ან შემდგომი მფლობელისათვის.

შეამოწმეთ დანადგარი შეფუთვიდან ამოღების შემდეგ. ტრანსპორტირებისას დაზიანების გამოვლენისას არ შეაერთოთ. შეფუთვა ეკოლოგიურად უსაფრთხოდ განკარგეთ. მოარიდეთ ბავშვებს შეფუთვის მასალები.

გათვალისწინებული უნდა იქნას შემდეგი

ელექტრული შეერთება

დანადგარის შეერთება ნებადართულია, მხოლოდ რეგულაციების თანახმად დამონტაჟებული დამცავ-კონტაქტიან შტეფსელში. შტეფსელის დაყენება და დენის შემაერთებლის შეცვლა დასაშვებია მხოლოდ შესაბამისი რეგულაციების გათვალისწინებით ელექტრიკოსის მიერ.

დანადგარის შეერთება ნებადართულია, მხოლოდ თანდართული შეერთების გაყვანილობით. შეაერთეთ შესაერთებელი გაყვანილობა დანადგარის უკანა მხარეს.

განსხვავებული შტეკერის ტიპის გაყვანილობა ხელმისაწვდომია კლიენტთა მომსახურების სამსახურში.

არ გამოიყენოთ მრავალ ჩამრთველები ან დამაგრებლები. გადატვირთვისას ხანძრის საფრთხე წარმოიქმნება.

თუ ჩაშენების შემდეგ, შტეკერი აღარ არის ხელმისაწვდომი, საჭიროა მყარი ელექტრული მონტაჟისას, ფაზებში გამყოფის რეგულაციების თანახმად ხელმისაწვდომობის გათვალისწინება.

ჩასაშენებელი ავეჯი

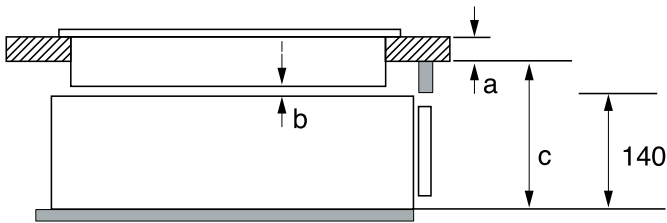
გაზჭურა არ აწყობს ავეჯის კარის უკან.

ყურადღება მიაქციეთ უჯრასთან დასაკომბინირებელი დანადგარის სამონტაჟო ინსტრუქციას.

სამუშაო დაფის ქვეშ ჩაშენება

სამუშაო დაფის ან კონფორების ქვეშ ჩაშენებისას ყურადღება მიაქციეთ შემდეგ ზომებს.

საჭიროების შემთხვევაში, გამოიყენეთ დაფარვა.



ზომა მმ-ში	a	b	c
	ჩამაგრებული / თანაბარი		ჩამაგრებული / თანაბარი
კონფორის გარეშე			160
ინდუქციური კონფორი	30 / 30	5	200 / 201
სრული ფართობი-ინდუქციური კონფორი	40 / 40	5	210 / 211
გაზის კონფორი	20 / 30	2	190 / 193
ელექტრო კონფორი	30 / 30	5	190 / 197

a: სამუშაო დაფის რეკომენდირებული სისქე კონფორის სამონტაჟო ინსტრუქციის თანახმად

b: აუცილებელი დისტანცია კონფორასა და ვაკუუმის უჯრას შორის

c: აუცილებელი დისტანცია სასაწყობე ვაკუუმის უჯრასა და სამუშაო დაფის ქვედა მხარეს შორის

ყურადღება მიაქციეთ კონფორების ზედაპირის სამონტაჟო ინსტრუქციას.

ჩაშენებამდე - სურათი 1

მითითებები

■ დანადგარში ჩაშენებულია ტუმბო, რომელიც შეიცავს ზეთს. ძლიერი გადახრის შემთხვევაში, შესაძლებელია ტუმბოდან ზეთი გადმოვიდეს. ნუ გადააყირავებთ ან გადააბრუნებთ დანადგარს.

■ ტრანსპორტირების დამცავების მოხსნისას და ზეთის ფილტრის დამაგრებისას გამოიყენეთ შესაბამისი ხელსაწყოები.

■ დანადგარი არ გამოძრაოთ ტუმბოსათვის დაყენებული სატრანსპორტო დამცავების გარეშე. ვაკუუმ ტუმბოდან, გადახრის ან გადააყირავების დროს, შესაძლებელია ზეთი გადმოედინოს და დანადგარი დაზიანდეს. მოხსნის შემდეგ და გადაადგილების წინ, ხელახლა დააყენეთ ტრანსპორტირების დამცავები.

1. დანადგარი ფრთხილად ამოიღეთ შეფუთვიდან.
2. მოხსენით დანადგარის ტუმბოსათვის ზედა მხარეს განთავსებული სატრანსპორტო დამცავები. ტრანსპორტირების დამცავები შემდგომი გამოყენების მიზნით დანადგარის უკანა მხარეს უნდა მიაბაგროთ.
3. ზეთის ფილტრის მონტაჟი.
4. თავსახური ღიობში ჩადეთ და მარცხნივ გასწიეთ.
5. მოუშვიოთ ტრანსპორტირების დამცავი ხრახნები.

დანადგარის ჩამაგრება - სურათი 2 და 3

ყურადღება

გადაყირავებისაგან დამცავის გარეშე დანადგარი გაღებულ უჯრისას გადააყირავდება. უჯრა მხოლოდ მას შემდეგ გახსენით, რაც გადააყირავებისაგან დამცავი იქნება დამონტაჟებული.

მოქმედების წესი

1. გადაყირავებისაგან დამცავის დამონტაჟება.
მითითება: გადაყირავებისაგან დამცავი შესაძლებელია სიმალღეში დაარეგულიროთ, რათა დანადგარის ავეჯში შეეცურება უფრო მარტივი იყოს.
2. დანადგარის შეერთება.
3. დანადგარი შეაცურეთ ავეჯში.
მითითება: ყურადღება მიაქციეთ, რომ გაყვანილობა არ დაინლაროს ან დაიჭკვეოს.
4. დააყენეთ დანადგარი შუაში.
5. უჯრა ფრთხილად გახსენით. შეამოწმეთ მოქმედებს თუ არა გადააყირავებისაგან დამცავი.
6. მყარად მიახრახნეთ დანადგარი.

kk

Орнату бойынша нұсқаулар.

Бұл нұсқаулықты мұқият оқыңыз. Тек сосын құрылғыны сенімді және дұрыс орнатыңыз. Пайдалану мен орнату нұсқаулықтарын мүмкін келесі пайдалану немесе иесі үшін сақтап қойыңыз.

Аспапты орамадан ашудан соң тексеріңіз. Тасымалдаудағы зақым жағдайында қоспаңыз.

Орам материалдарын қоқысқа тастаудың экологиялық ережелерін сақтаңыз.

Орам материалын балалардан алыс ұстаңыз.

Осыны ескеру қажет

Электр желісіне қосу

Бұл құрылғы тек ережелер бойынша орнатылған қорғалған контакті розеткасына қосылуы мүмкін. Розетканы көшіру немесе тоқ кабелін алмастыруды тек қана электр маманы тиісті заңдарды ескеріп орындау керек.

Құрылғыны тек жеткізілген қосу сымына қосу мүмкін. Қосылатын сымы құрылғы артына салыңыз.

Қосу сымдарын түрлі айыр түрлерімен бірге сервистік қызмет көрсету қызметінде алу мүмкін.

Ешқандай көп контакттік айыр, айыр қалыбы мен ұзайтқыштар пайдаланбаңыз. Шамадан тыс жүктеу барысында, өрт шығу қаупі бар.

Егер айырға орнатудан соң жетіп болмаса, тұрақты орнатылған электр жабдығында фазалардағы ажырату құралын орнату ережелері бойынша орындау қажет.

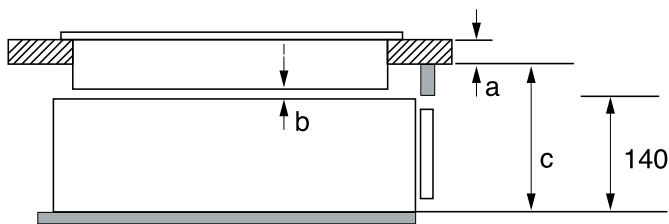
Кіріктіріме жиһаз

Құрылғыны жиһаз есігінің арқасында орнатпаңыз.

Тартпамен комбинацияланатын құрылғының орнату нұсқаулығын ескеріңіз.

Жұмыс тақтасының астында орнатуда

Жұмыс тақтасының астында немесе конфорка астында орнатқанда төмендегі өлшемдерді ескеріңіз. Керек болғанда байланысты пайдаланыңыз.



Өлшемдер мм-де	a үстіне қойылған / шеттеріне сай	b	c үстіне қойылған / шеттеріне сай
конфоркасыз			160
Индукциялық пісіру панелі	30 / 30	5	200 / 201
Толық аймақтық Индукциялық пісіру панелі	40 / 40	5	210 / 211
Газдық пісіру панелі	20 / 30	2	190 / 193
Электр пісіру панелі	30 / 30	5	190 / 197

a: ұсынылған жұмыс тақтасының қалыңдығы пісіру панелінің орнату нұсқаулығы бойынша

b: пісіру панелі мен вакуумдау тартпасы арасындағы керекті қашықтық

c: вакуумдау тартпасының орнату жайы мен жұмыс тақтасының төменгі жағы арасындағы қашықтық

Пісіру панелінің орнату нұсқаулығын ескеріңіз.

Орнатудан алдын - Сурет 1

Нұсқаулар

- Құрылғыда май құрайтын сорғыш бар. Еңіс тым үлкен болса май сорғыштан ағып кетуі мүмкін. Құрылғыны еңкейтпеңіз, немесе қырына қоймаңыз.
 - Тасымалдау сақтандырғышын алып тастауда және май сүзгісін орнатуда сай аспаптарды пайдаланыңыз.
 - Құрылғыны насос үшін орнатылған тасымалдау сақтағышысыз жылжытпаңыз. Вакуумдау насосының майын аударуда немесе теңкеруде ағып құрылғыны зақымдауы мүмкін. Шешкеннен соң және жылжытудан алдын тасымалдау сақтағышын қайта орнатыңыз.
1. Құрылғыны абайлап орамадан шығарыңыз.
 2. Тасымалдау сақтандырғышын сорғыш үшін құрылғының жоғарысынан алып қойыңыз.
Тасымалдау сақтандырғышын кейінгі пайдалану үшін құрылғының арқа жағында бекіту мүмкін.
 3. Май сүзгісін орнату.
 4. Қақпақты тесікке қойып солға жылжытыңыз.
 5. Тасымалдау бекіткіштерінің бұраңдамаларын алып тастаңыз.

Құрылғыны орнату - сурет 2 мен 3

Назар аударыңыз!

Аударылу қорғанысысыз құрылғы ашық тартпамен аударылады. Аударылу қорғанысы орнатылғанда ғана тартпаны ашыңыз.

Орындау реті

1. Аударылу қорғанысын орнатыңыз.
Нұсқау: Аударылу қорғанысының биіктігін реттеуге болады, осылай құрылғы жиһазға оңай кіргізіледі.
2. Құрылғыны қосыңыз.
3. Құрылғыны жиһазға жылжытыңыз.
Нұсқау: Желіге қосу сымы қысылмауына және бүктелмеуіне көз жеткізіңіз.
4. Құрылғыны ортада деңейлестіріңіз.
5. Сауытты баяу ғана ашыңыз. Аударылу қорғанысы орнатылғанына көз жеткізіңіз.
6. Құрылғыны бұрап бекіту.

lt

Nurodymai dėl montavimo instrukcijos

Atidžiai perskaitykite šią instrukciją. Tik tada galėsite saugiai ir tinkamai įrengti savo prietaisą. Išsaugokite naudojimo ir montavimo instrukciją, kad galėtumėte vėliau pasinaudoti arba perduoti naujam savininkui.

Išpakavę patikrinkite prietaisą. Jei transportuojant prietaisas buvo pažeistas, jo neprijunkite.

Pakuotę utilizuokite pagal aplinkosaugos reikalavimus.

Laikykitės pakuotę vaikams nepasiekiamoje vietoje.

Į ką turite atkreipti dėmesį

Elektros jungtis

Prietaisą prijungti galima tik prie lizdo su apsauginiu kontaktu, sumontuoto pagal reikalavimus. Tik kvalifikuotas elektrikas gali montuoti kištukinį lizdą arba keisti jungiamuosius laidus, atsižvelgdamas į galiojančias taisykles.

Prietaisas gali būti jungiamas tik komplekte esančiu prijungimo laidu. Elektros laidą prijunkite prie prietaiso galinės pusės.

Prijungimo laidų su įvairiais kištukų modeliais galite įsigyti klientų aptarnavimo tarnyboje.

Nenaudokite daugiakontaktių kištukų, kištukinių lizdų juostų ir ilgintuvų. Jei yra perkrova, kyla pavojus, kad kils gaisras.

Jei kištukas atlikus montavimo darbus nepasiekiamas, pagal montavimo taisyklės būtiną numatyti stacionarioje elektros instaliacijoje fazių atjungimo įrenginį.

Įmontuojamieji baldai

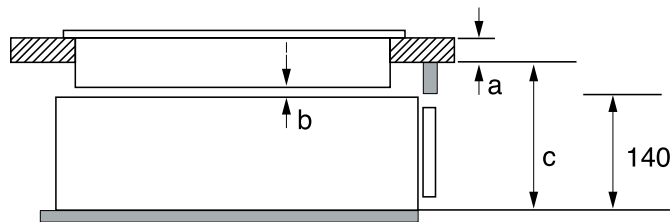
Nemontuokite prietaiso už baldų durų.

Atkreipkite dėmesį į prietaiso, kuris bus derinamas su stalčiumi, montavimo instrukciją.

Montavimas po stalviršiu

Montuojant po stalviršiu arba kaitlente būtina atsižvelgti į toliau nurodytus matmenis.

Jei reikia, naudokite apdailos detalę.



Matmenys, mm	a uždėjus / pri- glaudus prie paviršiaus	b	a uždėjus / pri- glaudus prie paviršiaus
be kaitlentės			160
Indukcinė kaitlentė	30 / 30	5	200 / 201
Viso paviršiaus Indukcinė kaitlentė	40 / 40	5	210 / 211
Dujinė kaitlentė	20 / 30	2	190 / 193
Elektrinė kaitlentė	30 / 30	5	190 / 197

a: rekomenduojamas stalviršio storis pagal kaitlentės montavimo instrukciją

b: būtinasis atstumas tarp kaitlentės ir vakuomo stalčiaus

c: būtinasis atstumas tarp vakuomo stalčiaus ir apatinio stalviršio
Vadovaukitės kaitlentės montavimo instrukcija.

Prieš montuojant – 1 pav.

Pastabos

- Prietaise įmontuotas siurblys, kuriame yra alyvos. Per daug pakreipus siurbliū alyva gali išbėgti. Prietaiso nepakreipkite ir nestatykite ant šono.
- Šalindami transportavimo apsaugą ir montuodami alyvos filtrą naudokite tinkamą įrankį.
- Prietaiso negabenkite be įrengtos siurblio transportavimo apsaugos. Vakuuminio siurblio alyva gali išbėgti, jam pakrypus ar pasvirus, taip sugadinsite prietaisą. Išmontavus ir prieš pradedant gabenimą, transportavimo apsaugą vėl pritvirtinkite.

1. Atsargiai išimkite prietaisą iš pakuotės.
2. Nuo prietaiso viršutinės pusės nuimkite siurblio transportavimo apsaugą.
Transportavimo apsaugą galite pritvirtinti antroje prietaiso pusėje, kad ja galėtumėte pasinaudoti ir vėliau.
3. Sumontuokite alyvos filtrą.
4. Uždėkite dangtelį ant angos ir pastumkite kairėn.
5. Išimkite transportavimo apsaugos varžtus.

Prietaiso įstatymas – 2 ir 3 pav.

Dėmesio!

Jei nenaudosite apsaugos nuo virtimo, atidarius stalčių prietaisas pakryps. Stalčių atidarykite tik sumontavę apsaugą nuo virtimo.

Atliekami veiksmai

1. Sumontuokite apsaugą nuo virtimo.

Pastaba: Apsaugos nuo virtimo aukštį galima pareguliuoti, kad prietaisą būtų lengviau įstumti į baldą.

2. Prijunkite prietaisą.
3. Įstumkite prietaisą į baldą.

Pastaba: Stebėkite, kad neprispaustumėte ir nesulenktumėte prijungimo laido.

4. Prietaisą išlygiuokite centre.
5. Atsargiai atidarykite stalčių. Patikrinkite, ar užtikrinama apsauga nuo virtimo.
6. Priveržkite prietaisą.

Iv

Padomi montażas pamācībai

Rūpīgi izlasiet šo pamācību. Tikai tad jūs varēsiet droši un pareizi uzstādīt šo ierīci. Lietošanas pamācību saglabājiet, lai varētu to izmantot vēlāk vai arī, ja nepieciešams, nodot nākamajam īpašniekam.

Pēc izsaiņošanas pārbaudiet ierīci. Ja transportēšanas laikā ierīcei radušies bojājumi, to nedrīkst pieslēgt.

Utilizējiet iepakojumu apkārtējai videi nekaitīgā veidā.

Neturiet iepakojuma materiālus bērnu tuvumā.

levērojiet

Elektropieslēgums

Ierīci drīkst pieslēgt tikai kontaktligzdai ar aizsargzēmējumu, kas ierīkota saskaņā ar noteikumiem. Pievienot kontaktligzdu vai mainīt pieslēguma vadu drīkst tikai kvalificēts elektriķis, ievērojot spēkā esošos noteikumus.

Ierīci atļauts pieslēgt, izmantojot tikai piegādes komplektā iekļauto pieslēguma vadu. Iespraudiet pieslēguma vadu ierīces aizmugurē.

Klientu apkalpošanas dienestā var iegādāties pieslēguma vadus ar dažādu veidu kontaktspraudņiem.

Neizmantojiet vairākizeju kontaktligzdas, sadalītājus un pagarinātājus. Pārslodzes dēļ var notikt aizdegšanās.

Ja pēc iebūvēšanas kontaktdakšu vairs nevar aizsniegt, fiksēti ierīkotajā elektroinstalācijā jāiebūvē fāzu atvienotājierīce saskaņā ar elektroiekārtu uzstādīšanas noteikumiem.

Iebūvējamās mēbeles

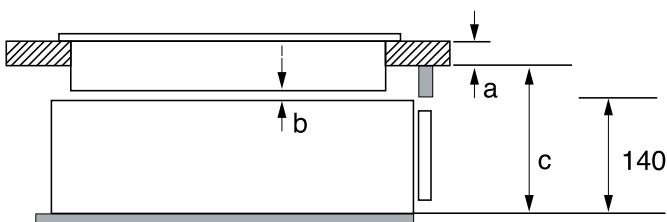
Neiebūvējiet ierīci aiz dekoratīva paneļa.

Ievērojiet tās ierīces montāžas pamācību, kura tiks kombinēta ar vakuuma iepakotāja atvilktni.

Iebūve zem darba virsmas

Lai iebūvētu zem darba virsmas vai plīts ņemiet vērā turpmāk norādītos izmērus.

Nepieciešamības gadījumā izmantojiet apdares plāksni.



Izmēri (mm)	a iebūvēta uz virsmas / virs- mā	b	c iebūvēta uz virsmas / virs- mā
bez sildvirsmas			160
indukcijas sildvirsmas	30 / 30	5	200 / 201
Pilnas virsmas indukcijas sildvirsmas	40 / 40	5	210 / 211
Gāzes sildvirsmas	20 / 30	2	190 / 193
Elektriskā sildvirsmas	30 / 30	5	190 / 197

a: ieteicamasis darba virsmas biezums atbilstoši sildvirsmas montāžas pamācībai

b: nepieciešamais atstatums starp sildvirsmu un vakuuma iepakotāja atvilktni

c: nepieciešamais atstatums starp funkcionālās virsmas vakuuma iepakotāja atvilktni un darba virsmas apakšpusi
Ievērojiet sildvirsmas montāžas pamācību.

Pirms iebūvēšanas: 1. att.

Norādījumi

- Ierīcē ir ierīkots sūkņis, kurā ir eļļa. Ja ierīce pārāk sasveras, eļļa no sūkņa var iztecēt. Nesasveriet ierīci vai nenovietojiet to uz sāniem.
 - Noņemot transportēšanas drošības iekārtas, un eļļas filtra uzstādīšanas laikā izmantojiet piemērotus instrumentus.
 - Nekustiniet ierīci, ja nav uzstādītas sūkņa transportēšanas drošības iekārtas. Sasverot vai sagāžot ierīci, var iztecēt vakuuma sūkņa eļļa, tādējādi bojājot ierīci. Pēc izņemšanas un pirms pārvietošanas no jauna uzstādiet transportēšanas drošības iekārtas.
1. Izceliet ierīci no iepakojuma uzmanīgi.
 2. Noņemiet transportēšanas drošības iekārtas sūknim no ierīces augšpusēs.
Turpmākai izmantošanai transportēšanas drošības iekārtas var piestiprināt ierīces aizmugurē.
 3. Montējiet eļļas filtru.
 4. Ielieciet vāciņu atvērumā un pabīdiet pa kreisi.
 5. Noņemiet transportēšanas drošības skrūves.

Ierīces ielikšana: 2. un 3. att.

Uzmanību!

Bez uzstādītas savēršanās aizsardzības iekārtas ar atvērtu atvilktni ierīce sagāžas. Atveriet atvilktni tikai tad, kad ir uzstādīta savēršanās aizsardzības iekārta.

Veicamās darbības

1. Uzstādiet savēršanās aizsardzības iekārtu.
Norādījums: Lai ierīci varētu vieglāk ievietot iebūves mēbelē, var regulēt savēršanās aizsardzības iekārtas augstumu.
2. Pieslēdziet ierīci.
3. Iebīdīiet ierīci iebūves mēbelē.
Norādījums: Raugiet, lai pieslēguma vads nebūtu iesprūdis vai salocīts.
4. Novietojiet ierīci vidū.
5. Uzmanīgi atveriet atvilktni. Pārbaudiet, vai darbojas savēršanās aizsardzības iekārta.
6. Pieskrūvējiet ierīci.

mk

Посочувања за упатството за монтирање

Внимателно прочитајте го упатството. Само тогаш можете сигурно и правилно да го инсталирате Вашиот уред. Упатствата за употреба и монтажа чувајте ги за подоцнежна употреба или за следниот сопственик.

Проверете го уредот после отпакувањето. Доколку има штети настанати од транспортот, не го приклучувајте.

Амбалажата отстранете ја согласно прописите за животна средина.

Држете го материјалот за пакување подалеку од деца.

Мора да внимавате на следново

Електричен приклучок

Уредот смее да се приклучи само на прописно инсталирана заштитна приклучница. Поставувањето на приклучница или менувањето на приклучен кабел смее да го врши само квалификуван електричар со почитување на релевантните прописи.

Уредот смее да биде приклучен само со испорачаниот приклучен вод. Ставете го приклучниот кабел на задната страна од уредот.

Приклучните кабли со различни типови на приклучоци се набавуваат во сервисната служба.

Не користете повеќекратен приклучок, продолжни кабли и продолжетоци. Во случај на преоптоварување, постои опасност од пожар.

Ако приклучокот не е достапен по вградувањето, во цврсто поставена електрична инсталација треба да се предвиди разделник во фазите според правилата за приклучување.

Монтажен кујнски мебел

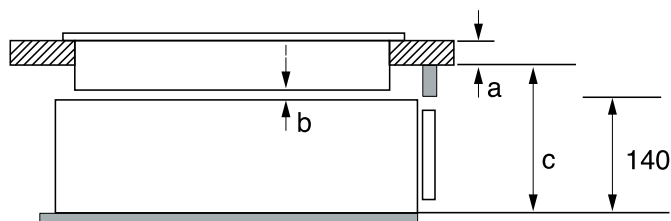
Уредот да не се вградува зад врата од мебел.

Внимавајте на упатството за монтажа на уредот, што треба да се комбинира со фиоката.

Вградување под работна плоча

При вградување под работна плоча или под поле за готвење внимавајте на следната димензија.

По потреба користете заштитна облога на мебелот.



Димензии во mm	a	b	c
	поставено / рамно на површината		поставено / рамно на површината
без поле за готвење			160
Индукциско поле за готвење	30 / 30	5	200 / 201
Индукциско поле за готвење на цела површина	40 / 40	5	210 / 211
Поле за готвење на гас	20 / 30	2	190 / 193
Електрично поле за готвење	30 / 30	5	190 / 197

a: препорачана дебелина на работната плоча според упатството за монтажа на полето за готвење

b: потребно растојание меѓу полето за готвење и фиоката за вакумирање

c: потребно растојание меѓу површината за поставување на фиоката за вакумирање и долната страна на работната плоча
Внимавајте на упатството за монтажа на полето за готвење.

Пред монтирање – слика 1

Напомени

- Во уредот е вградена една пумпа, која содржи масло. При големо навалување може да истече маслото од пумпата. Уредот да не се превртува или да се поставува на раб.
- При отстранување на заштитата при транспорт и при монтирање на филтерот за масло да се употребува соодветен алат.
- Уредот да не се поместува без инсталирана заштита при транспорт за пумпата. Маслото на вакуум пумпата може да истече при превртување или навалување и уредот да се оштети. По отпакувањето и пред движењето заштитата при транспорт одново да се постави.

- При отпакување внимателно да се подигне уредот.
- Заштитата при работа за пумпата да се отстрани на горната страна на уредот.
Заштитата при транспорт може да се намени во понатамошна употреба да се зацврсти на задниот дел на уредот.
- Монтирање на филтер за масло.
- Поклопецот да се постави во отворот и да се сврти кон лево.
- Отстранете ги транспортните завртки.

Поставување на уредот – слика 2 и 3

Внимание!

Без заштита од превртување уредот може да се преврти со отворена фиока. Фиоката прво да се отвори, кога се монтира заштитата од превртување.

Тек на работа

1. Монтирање на заштитата од превртување.

Напомена: Заштитата од превртување може да се подеси на висината, за полесно да може да се вметне во мебелот.

2. Приклучување на уредот.

3. Уредот да се стави во мебелот.

Напомена: Внимавајте да не го заглавите или свиткате приклучниот кабел.

4. Израмнете го уредот средишно.

5. Внимателно отворајте ја фиоката. Проверете дали е обезбедена заштитата од превртување.

6. Прицврстете го уредот.

ro

Инструкцији de монтаж

Citiți cu atenție aceste instrucțiuni. Numai astfel veți putea să instalați aparatul corect și în siguranță. Păstrați instrucțiunile de utilizare și de монтаж pentru o consultare ulterioară sau pentru a le înmâna unor viitori proprietari.

Verificați aparatul după despachetare. În cazul în care aparatul a fost avariat în timpul transportului, nu este permisă punerea în funcțiune a acestuia.

Evacuați ambalajul în mod ecologic.

Nu lăsați materialul ambalajului la îndemâna copiilor.

Trebuie să respectați următoarele

Racordul electric

Aparatul poate fi conectat doar la o priză cu contact de protecție, instalată regulamentar. Instalarea unei prize sau modificarea cablului de conectare poate fi efectuată doar de către un electrician specializat, cu respectarea instrucțiunilor corespunzătoare.

Aparatul poate fi conectat doar cu кабел de conectare livrat împreună cu acesta. Introduceți кабел de conectare în partea posterioară a aparatului.

Cabluri de conectare cu diverse tipuri de fișe se găsesc la unitățile service abilitate.

Nu utilizați ștechere multiple, reglete și prelungitoare. În caz de suprasolicitare, există pericol de incendiu.

Dacă ștecherul nu mai este accesibil după монтаж, în instalația electrică permanentă trebuie prevăzut un separator de faze conform dispozițiilor cu privire la instalare.

Mobilă încorporată

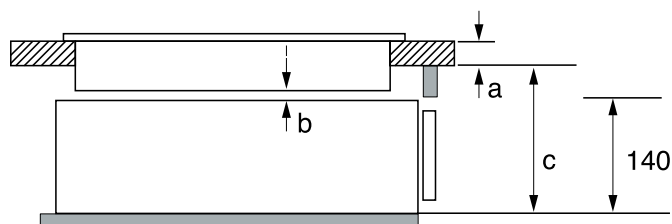
Nu montați aparatul în spatele unei uși de mobilier.

Respectați instrucțiunile de montare ale aparatului ținând cont și de sertarul existent.

Montare sub blatul de lucru

Lia montarea sub blatul de lucru sau sub o plită, respectați următoarele dimensiuni.

Dacă este necesar, utilizați o placare.



Dimensiuni în mm	a	b	c
	аșezat / coplanar		аșezat / coplanar
fără plită			160
plită cu inducție	30 / 30	5	200 / 201

Dimensiuni în mm	a	b	c
	așezat / coplanar		așezat / coplanar
Plită cu inducție pe toată suprafața	40 / 40	5	210 / 211
Plită pe gaz	20 / 30	2	190 / 193
Plită electrică	30 / 30	5	190 / 197

a: grosimea recomandată a suprafeței de lucru în funcție de instrucțiunile de montare a plitei

b: distanța necesară dintre plită și sertarul de vidare

c: distanța necesară dintre suprafața de așezare a sertarului de vidare și partea inferioară a suprafeței de lucru

Respectați instrucțiunile de montare a plitei.

Înainte de montare – Figura 1

Indicații

- În aparat este montată o pompă care conține ulei. La o înclinare prea mare, uleiul se poate scurge din pompă. Nu înclinați sau așezați vertical aparatul.
- La îndepărtarea siguranței pentru transport și la montarea filtrului de ulei utilizați scula adecvată.
- Nu mutați aparatul fără siguranța pentru transport a pompei. Uleiul din pompa de vid se poate scurge la înclinare și poate deteriora aparatul. După demontare și înainte de mutare aplicați din nou siguranța pentru transport.

- Scoateți cu grijă aparatul din ambalaj.
- Îndepărtați siguranța pentru transport a pompei de pe partea superioară a aparatului.
Siguranța pentru transport poate fi fixată pe partea posterioară a aparatului pentru utilizare ulterioară.
- Montați filtrul de ulei.
- Așezați capacul în orificiu și împingeți către stânga.
- Îndepărtați șuruburile de siguranță pentru transport.

Încadrarea aparatului – Figura 2 și 3

Atenție!

Fără protecție la înclinare, aparatul se înclină cu sertarul deschis. Deschideți sertarul numai după ce este montată protecția la înclinare.

Procedeu

- Montați protecția la înclinare.
Indicație: Protecția la înclinare poate fi reglată la nivel pentru ca aparatul să poată fi împins mai ușor în mobilier.
- Conectați aparatul.
- Împingeți aparatul în mobilier.
Indicație: Aveți grijă să nu prindeți sau să îndoțiți cablul de conectare.
- Orientați aparatul central.
- Deschideți sertarul cu grijă. Verificați dacă este asigurată protecția la înclinare.
- Prindeți ferm aparatul cu șuruburi.

sk

Upozornenia k montážnemu návodu

Starostlivo si prečítajte tento návod. Len tak budete môcť bezpečne a správne nainštalovať váš spotrebič. Návod na používanie a montážny návod si odložte na neskoršie použitie alebo pre nasledujúcich vlastníkov spotrebiča.

Po vybalení spotrebič skontrolujte. Pokiaľ vznikli škody pri transporte, spotrebič nepripájajte.

Obal zlikvidujte v súlade s ochranou životného prostredia. Zabráňte prístupu detí k obalovému materiálu.

Rešpektujte uvedené pokyny

Elektrické pripojenie

Spotrebič sa smie pripojiť len prostredníctvom zásuvky s ochranným kontaktom, ktorá je nainštalovaná podľa predpisov. Inštaláciu sieťovej zásuvky alebo výmenu pripájacieho vedenia smie vykonávať len kvalifikovaný elektrikár pri dodržaní príslušných predpisov.

Spotrebič sa smie pripojiť len pomocou prírodného kábla, ktorý je súčasťou dodávky. Pripojte prírodný kábel na zadnej strane spotrebiča.

Prírodné káble s rôznymi typmi zástrčiek sú k dispozícii u zákaznickej služby.

Nepoužívajte viacnásobné zásuvky, zásuvkové lišty ani predlžovacie káble. Pri preťažení hrozí nebezpečenstvo požiaru.

Ak zástrčka po montáži nie je prístupná, v pevnej elektrickej inštalácii sa musí počítať s odpojovačom fáz podľa predpisov pre inštaláciu.

Kuchynská linka

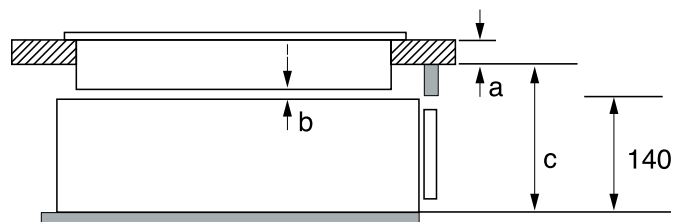
Spotrebič neinštalujte za dverka linky.

Dodržiavajte návod na montáž spotrebiča, ktorý má tvoriť kombináciu so zásuvkou.

Zabudovanie pod pracovnú dosku

Pri zabudovaní pod pracovnú dosku alebo pod varný panel rešpektujte nasledovné rozmery.

V prípade potreby použite obloženie.



rozmery v mm	a	b	c
	nasadený/za- budovaný v rovine		nasadený/za- budovaný v rovine
bez varného panela			160
Indukčný varný panel	30 / 30	5	200 / 201
Celoplošný indukčný varný panel	40 / 40	5	210 / 211
Plynový varný panel	20 / 30	2	190 / 193
Elektrický varný panel	30 / 30	5	190 / 197

a: odporúčaná hrúbka pracovnej dosky podľa návodu na montáž varného panela

b: potrebná vzdialenosť medzi varným panelom a vakuovacou zásuvkou

c: potrebná vzdialenosť medzi inštalačnou plochou, vakuovacou zásuvkou a dolnou stranou pracovnej plochy

Dodržiavajte návod na montáž varného panela.

Pred montážou – obrázok 1

Upozornenia

- V spotrebiči je zabudované čerpadlo, v ktorom sa nachádza olej. Pri veľkom naklonení môže olej vytekať z čerpadla. Spotrebič neprevráťte alebo nepostavte na bočnú hranu.
- Pri odstraňovaní prepravných poistiek a pri montáži olejového filtra použite vhodné náradie.
- Spotrebič neprenášajte bez nainštalovanej prepravnej poistky čerpadla. Olej vakuového čerpadla môže pri prevrátení alebo naklonení vyteciť a poškodiť spotrebič. Po demontáži a pred prenášaním znova umiestnite prepravné poistky.

- Spotrebič zdvihnite opatrne z obalu.
- Odstráňte prepravnú poistku pre čerpadlo na hornej strane spotrebiča.
Prepravná poistka sa môže upevniť na zadnej strane spotrebiča, aby sa mohla neskôr znova použiť.
- Namontujte olejový filter.
- Veko položte na otvor a posuňte doľava.
- Odstráňte skrutky prepravných poistiek.

Vloženie spotrebiča – obrázok 2 a 3

Pozor!

Bez ochrany proti prevráteniu sa spotrebič s otvorenou zásuvkou prevráti. Zásuvku otvorte až vtedy, keď je namontovaná ochrana proti prevráteniu.

Postup

1. Namontujte ochranu proti prevráteniu.

Upozornenie: Výška ochrany proti prevráteniu sa dá nastaviť, aby sa spotrebič ľahšie zasunul do linky.

2. Pripojte spotrebič.

3. Spotrebič zasuňte do linky.

Upozornenie: Dbajte na to, aby sa prívodný kábel nezacvikol alebo nezlomil.

4. Vyrovnajte spotrebič.

5. Zásuvku opatrne otvorte. Skontrolujte, či je zaistená ochrana proti prevráteniu.

6. Spotrebič priskrutkujte.

sl

Napotki k navodilom za montažo

Skrbno preberite ta navodila. Samo tako boste lahko varno in pravilno vgradili aparat. Shranite navodila za uporabo in montažo za poznejšo uporabo ali za naslednjega lastnika.

Po odstranitvi embalaže preverite aparat. V primeru poškodb med transportom ga ne priklaplajte.

Embalažo odstranite na okolju prijazen način.

Pazite, da embalaža ne pride v roke otrokom.

Na kaj morate biti pozorni

Električna priključitev

Aparat lahko priklopite samo na varnostno vtičnico, ki je nameščena v skladu s predpisi. Vgradnjo vtičnice ali menjavo priključnega kabla lahko opravi samo izšolan električar ob upoštevanju veljavnih predpisov.

Aparat lahko priključite samo s priloženim priključnim kablom. Priključni kabel priključite na zadnjo stran aparata.

Priključne kable z različnimi vrstami vtičev lahko dobite pri servisni službi.

Ne uporabljajte razdelilcev in podaljškov. V primeru preobremenitve obstaja nevarnost požara.

Če vtič po vgradnji ni več dosegljiv, mora biti v električni napeljavi predvidena naprava za prekinitvev toka v fazah v skladu s predpisi o nastavitvah.

Vgradno pohištvo

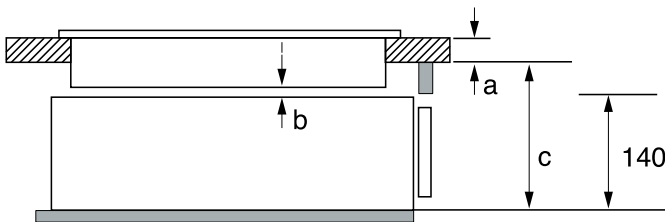
Aparata ne vgradite za vrata pohištva.

Upoštevajte navodila za montažo aparata, ki je namenjen kombinirani vgradnji s predalomom.

Vgradnja pod delovno ploščo

Pri vgradnji pod delovno ploščo ali pod kuhhalno ploščo upoštevajte naslednje dimenzije.

Po potrebi uporabite zaslon.



Dimenzije v mm	a nameščeno/ poravnano s površino	b	c nameščeno/ poravnano s površino
brez kuhhalne ploščice			160
Indukcijska kuhhalna ploščica	30 / 30	5	200 / 201
Celotna Indukcijska kuhhalna ploščica	40 / 40	5	210 / 211
Plinska kuhhalna ploščica	20 / 30	2	190 / 193
Električna kuhhalna ploščica	30 / 30	5	190 / 197

a: priporočena debelina delovne ploščice v skladu z navodili za montažo kuhhalne ploščice

b: potreben razmik med kuhhalno ploščo in predalom za vakuumsko pakiranje

c: potreben razmik med namestitveno površino predala za vakuumsko pakiranje in spodnjo stranjo delovne ploščice. Upoštevajte navodila za montažo kuhhalne ploščice.

Pred vgradnjo - slika 1

Opombe

■ V aparat je vgrajena črpalka, ki vsebuje olje. Če je aparat premočno nagnjen, lahko olje izteče iz črpalke. Aparata ne prevračajte in ga ne postavljajte pokonci.

■ Za odstranjevanje transportnih varoval in montažo oljnega filtra uporabite primerno orodje.

■ Aparata ne premikajte, če transportno varovalo črpalke ni vgrajeno. Pri prevračanju ali nagibanju lahko olje izteče iz vakuumске črpalke in poškoduje aparat. Po demontaži in pred premikanjem ponovno namestite transportno varovalo.

1. Aparat previdno dvignite iz embalaže.

2. Odstranite transportno varovalo črpalke na zgornji strani aparata.

Transportno varovalo lahko pritrdite na zadnjo stran aparata za poznejšo uporabo.

3. Namestite oljni filter.

4. Položite pokrov v odprtino in ga potisnite v levo.

5. Snemite vijake transportnega varovala.

Vstavljanje aparata - slika 2 in 3

Pozor!

Brez zaščite pred prevračanjem se aparat z odprtim predalom prevrne. Predal odprite šele, ko je zaščita pred prevračanjem nameščena.

Postopek

1. Namestite zaščito pred prevračanjem.

Opomba: Zaščito pred prevračanjem lahko nastavljate po višini, da lažje potisnete aparat v pohištvo.

2. Priključite aparat.

3. Potisnite aparat v omarico.

Opomba: Pazite, da ne priprete ali prepognete priključnega kabla.

4. Aparat poravnajte na sredino.

5. Previdno odprite predal. Preverite, če zaščita pred prevračanjem deluje.

6. Privijte aparat.

sq

Udhëzime për manualin e montimit

Lexoni me kujdes këtë manual. Vetëm atëherë ju mund ta instaloni si duhet dhe në mënyrë të sigurt pajisjen tuaj. Ruajeni manualin e përdorimit dhe atë të montimit për një përdorim të mëvonshëm ose për personin që mund të blejë pajisjen tuaj në një moment tjetër.

Kontrollojeni pajisjen pas nxjerrjes nga ambalazhi. Nëse identifikoni dëmtime nga transporti mos e lidhni pajisjen.

Hidhni ambalazhin në mbeturinat në mënyrë të përshtatshme me mjedisin.

Mbani larg fëmijëve ambalazhet.

Duhet të bëni kujdes

Lidhja elektrike

Pajisja duhet të lidhet vetëm në një prizë me kontakte mbrojtëse e instaluar rregullisht. Instalimi i një spine ose zëvendësimi i kabullit lidhës duhet të kryhet vetëm nga një elektrikist i specializuar duke respektuar direktivat përkatëse.

Pajisja duhet të lidhet vetëm me kabllin që është dorëzuar bashkë me pajisjen. Futeni kabullin lidhës në pjesën e pasme të pajisjes.

Kabllot lidhëse me tipa të ndryshme spinash mund t'i gjeni tek shërbimi i klientit.

Mos përdorni spina me shumë dalje dhe zgjatues me shumë priza. Në rast mbingarkese ka rrezik djegieje.

Nëse spina nuk është më e arritshme pas instalimit, atëherë tek instalimi elektrik duhet parashikuar një siguresë në fazën pas përcaktimit të specifikimeve.

Mobilja e instalimit

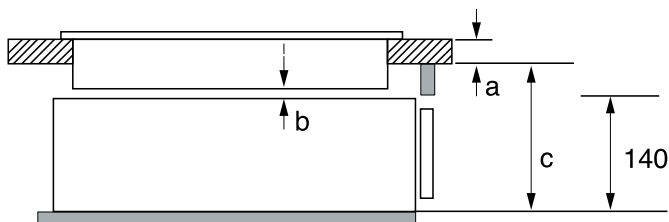
Mos e montoni pajisjen pas një dere mobilieje.

Vini re edhe udhëzimet e montimit të pajisjes e cila duhet të kombinohet me sirtarin.

Montimi nën planin e punës

Në rast montimi nën një plan pune ose nën një plan gatimi mbani parasysh përmasat e mëposhtme.

Nëse nevojitet përdorni një veshje mbuluese.



Përmasat në mm	a	b	c
	i vendosur nga lart / i montuar rrafsh		i vendosur nga lart / i montuar rrafsh
pa plan gatimi			160
Plan gatimi me induksion	30 / 30	5	200 / 201
E gjithë sipërfaqja- Plan gatimi me induksion	40 / 40	5	210 / 211
Plan gatimi me gaz	20 / 30	2	190 / 193
Plan gatimi elektrik	30 / 30	5	190 / 197

a: Trashësia e rekomanduar e planit të punës sipas manualit të montimit të planit të gatimit

b: Distanca e nevojshme midis planit të gatimit dhe sirtarit të vakuumit

c: Distanca e nevojshme midis bazamentit të sirtarit të vakuumit dhe faqes së poshtme të planit të punës

Ndihni udhëzuesin e montimit të planit të gatimit.

Para montimit - figura 1

Udhëzime

- Në pajisje është montuar një pompë, që mban vaj. Devijimet e forta mund të shkaktojnë derdhjen e vajit të pompës. Mos e anoni pajisjen si dhe mos e vendosni në lartësi.
- Për të larguar siguresën e transportit dhe për të montuar filtrat e vajit përdorni vegla të përshtatshme.
- Mos e lëvizni pajisjen pa instaluar siguresën e transportit për pompën. Vaji i pompës me vakum mund të derdhet nëse anoni apo lëvizni pajisjen duke dëmtuar kështu pajisjen. Vendoseni sërish pas cmontimit dhe para lëvizjes së të hiqni siguresat e transportit.

1. Nxirrni me kujdes pajisjen nga paketimi.
2. Largoni siguresën e transportit të pompës në pjesën e sipërme të pajisjes.
Siguresa e transportit mund të fiksohet për përdorime të tjera në pjesën e pasme të pajisjes.
3. Montimi i filtrit të ajrit.
4. Vendosni kapakun tek bira dhe shtyjeni majtas.
5. Hiqni vidat e siguruesës së transportit.

Vendosja e pajisjes - figura 2 dhe 3

Kujdes!

Pa mbrojtjen nga rrëshqitja pajisja mund të rrëzohet kur i ka sirtarët e hapur. Hapini sirtarët, nëse i keni montuar pajisjes mbrojtësin nga rrëzimi.

Mënyra e procedimit

1. Montoni mbrojtësin e rrëzimit.

Udhëzim: Mbrojtja nga rrëzimi mund të rregullohet në lartësi, për ta shtyrë më lehtë pajisjen tek mobiliet.

2. Lidhni pajisjen.

3. Shtyni pajisjen në mobilje.

Udhëzim: Tregohuni të kujdesshëm që kabulli lidhës të mos ketë ngecur apo të jetë përdredhur diku.

4. Niveloni pajisjen në mes.

5. Hapni me kujdes sirtarin. Verifikoni nëse është siguruar mbrojtja nga rrëzimi.

6. Shtrëngoni fort pajisjen.

SR

Napomene uz uputstvo za montažu

Pažljivo pročitajte ovo uputstvo. Tek nakon toga možete bezbedno i pravilno da ugradite uređaj. Uputstvo za upotrebu i montažu sačuvajte za kasniju upotrebu ili za sledećeg vlasnika.

Nakon raspakivanja proverite uređaj. Ukoliko postoji oštećenje nastalo tokom transporta, nemojte da ga priključujete.

Ambalažu odložite na ekološki prihvatljiv način.

Držite ambalažu van domašaja dece.

Na ovo morate da obratite pažnju

Električno priključivanje

Uređaj smete da priključite samo na propisno instaliranu utičnicu sa zaštitnim kontaktom. Premeštanje utičnice ili zamenu priključnog kabla sme da vrši samo električar, pridržavajući se relevantnih propisa.

Uređaj smete da priključite samo pomoću priključnog kabla koji se isporučuje uz uređaj. Priključni kabl utaknite na zadnju stranu uređaja.

Priključne kablove sa različitim tipovima utikača možete nabaviti u servisnoj službi.

Nemojte da koristite višestruke utikače, letve sa utikačima i produžne kablove. Prilikom preopterećenja postoji opasnost od požara.

Ako nakon ugradnje ne može više da se pristupi utikaču, kod fiksne električne instalacije potrebno je obezbediti razdvajач u fazama u skladu sa odgovarajućim propisima.

Ugradni nameštaj

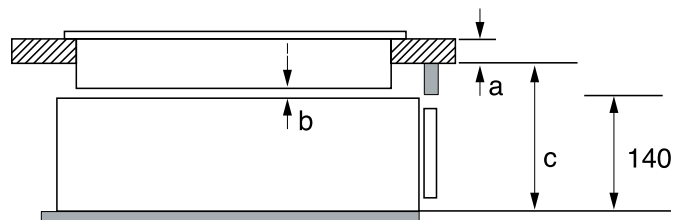
Nemojte montirati uređaj iza vrata elementa.

Vodite računa o uputstvu za montažu uređaja koji treba da se kombinuje sa fiokom.

Ugradnja ispod radne ploče

Kod ugradnje ispod radne ploče ili ispod ravne ploče za kuvanje obratite pažnju na sledeće dimenzije.

Ukoliko je potrebno, koristite masku za oblaganje.



Dimenzije u mm	a	b	c
	postavljeno / u ravni sa površinom		postavljeno / u ravni sa površinom
bez ravne ploče za kuvanje			160
Indukciona ravna ploča za kuvanje	30 / 30	5	200 / 201
Punopovršinska Indukciona ravna ploča za kuvanje	40 / 40	5	210 / 211
Ravna ploča za kuvanje na gas	20 / 30	2	190 / 193
Električna ravna ploča za kuvanje	30 / 30	5	190 / 197

a: preporučena debljina radne ploče prema uputstvu za montiranje ravne ploče za kuvanje

b: obavezno odstojanje između ravne ploče za kuvanje i donje strane radne ploče

c: obavezno odstojanje između površine za odlaganje vakuumske fioke i donje strane radne ploče

Obratite pažnju na uputstvo za montažu ravne ploče za kuvanje.

Pre ugradnje – slika 1

Напомене

- U uređaju se nalazi pumpa koja sadrži ulje. Ako se uređaj nagne pod velikim uglom, ulje iz pumpe može da iscuri. Nemojte naginjati uređaj niti ga stavljati uspravno.
- Prilikom uklanjanja transportnog osigurača i prilikom montaže filtera za ulje koristite odgovarajući alat.
- Nemojte da pomerate uređaj ukoliko nije postavljen transportni osigurač za pumpu. Prilikom naginjanja ili okretanja može da iscuri ulje iz vakuumske pumpe i ošteti uređaj. Nakon demontaže, a pre premeštanja, ponovo postavite transportni osigurač.

1. Pažljivo izvadite uređaj iz ambalaže.
2. Uklonite transportni osigurač za pumpu na gornjoj strani uređaja.
Transportni osigurač može da se pričvrsti na zadnjoj strani uređaja za buduću upotrebu.
3. Montirajte filter za ulje.
4. Postavite poklopac u otvor i gurnite na levu stranu.
5. Uklonite zavrtnje za transportni osigurač.

Коришћење уређаја – слике 2 и 3

Опрез!

Уколико нема заштите од нагинjanja, уређај се нагинje када се фиока отвори. Фиоку отворите тек када је постављена заштита од нагинjanja.

Postupak

1. Montirajte zaštitu od naginjanja.

Напомена: Заштита од нагинjanja може да се podešava по висини како би се уређај лакше угурao у елементе.

2. Прикључите уређај.
3. Гурните уређај у елемент.

Напомена: Водите рачуна о томе да прикључни кабл не буде прикљештен или пресавијен.

4. Поравнајте уређај по средини.
5. Паžљиво отворите фиоку. Проверите да ли је обезбеђена заштита од нагинjanja.
6. Чврсто заврните уређај.

uk

Вказівки до інструкції з монтажу

Будь ласка, уважно прочитайте дану інструкцію. Лише після цього Ви зможете правильно та надійно встановити прилад. Збережіть інструкції з монтажу та експлуатації для подальшого користування або передачі їх іншому користувачеві.

Перевірте прилад після розпакування. При виявленні пошкодження, яке виникло під час транспортування, не встановлюйте прилад.

Утилізуйте упаковку належним чином!

Пакувальний матеріал зберігайте якнайдалі від дітей.

Зверніть увагу

Під'єднання до електромережі

Прилад повинен бути підключений до стаціонарної розетки із заземленими контактами, згідно з настановами. Прокладання розетки або заміну проводу дозволяється здійснювати лише фахівцям та за умови виконання відповідних настанов.

Прилад дозволяється підключати лише за допомогою кабелів, які постачаються у комплекті. Приєднайте кабель до задньої стінки приладу.

Кабелі з різними типами штекерів можна придбати в сервісній службі.

Не використовуйте багатоконтактні штепселі, колодки штекерних роз'ємів та подовжувачі. При перевантаженні виникає небезпека пожежі.

Якщо до штекера немає доступу після вбудовування, потрібно передбачити у фіксованій електричній установці розподільник з фазами відповідно до норм монтажу.

Меблі для вбудовування

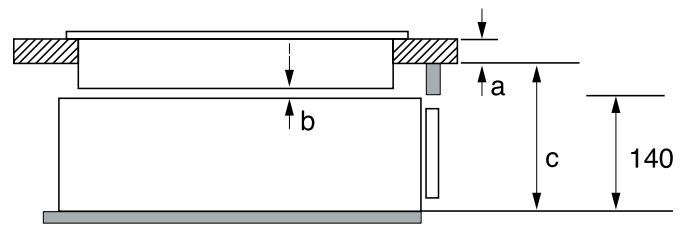
Не вбудовуйте прилад за дверима меблів.

Дотримуйтеся посібника з монтажу приладу, який слід поєднувати з шухлядою.

Вбудовування під стільницю

При вбудовуванні під стільницю або під варильну поверхню враховуйте наступні розміри.

При потребі використовуйте облицювання.



Розмір в мм	a накладання / вбудовування	b	c накладання / вбудовування
без варильної поверхні			160
Індукційна варильна панель	30 / 30	5	200 / 201
Індукційна варильна панель Індукційна варильна панель	40 / 40	5	210 / 211
Газова конфорка	20 / 30	2	190 / 193
Електрична варильна панель	30 / 30	5	190 / 197

a: рекомендована товщина робочої поверхні відповідно до посібника з монтажу варильної поверхні

b: потрібна відстань між варильною поверхнею та вакуумним пакувальником

c: потрібна відстань між поверхнею для встановлення вакуумного пакувальника та нижньою стороною робочої поверхні. Дотримуйтеся інструкції з монтажу варильної поверхні.

Перед встановленням – мал. 1

Вказівки

- У пристрій вбудований насос, що містить мастило. При завеликому нахилі мастило може вилитися з насоса. Не перехиляйте пристрій і не ставте на ребро.
 - При зніманні транспортних кріплень та монтуванні масляного фільтра використовуйте придатні інструменти.
 - Не руйкуйте пристрій без встановленого транспортного кріплення для насоса. Мастило вакуумного насоса може вилитися при перевертанні або нахиланні та пошкодити пристрій. Після демонтажу і перед переміщенням знову встановіть транспортні кріплення.
1. Обережно підніміть пристрій з пакування.
 2. Зніміть транспортне кріплення для насоса на верхній стороні пристрою.
Транспортне кріплення можна прикріпити на зворотному боці пристрою для використання у подальшому.
 3. Монтуйте масляний фільтр.
 4. Покладіть кришку в отвір і зсуньте ліворуч.
 5. Зніміть гвинти транспортного кріплення.

Встановлення приладу – мал. 2 та 3

Увага!

Без фіксуючого механізму прилад перекинеться з відкритою шухлядою. Відкривайте шухляду тільки тоді, коли встановлений фіксуючий механізм.

Спосіб дій

1. Встановіть фіксуючий механізм.

Вказівка: Фіксуючий механізм можна вирівняти по висоті, щоб прилад було легше вставити у меблі.

2. Підключіть прилад.
3. Вставте прилад у меблі.

Вказівка: Слідкуйте за тим, щоб кабель живлення не затиснувся або не загнувся.

4. Вирівняйте прилад по центру.
5. Обережно відчиніть шухляду. Перевірте, чи забезпечено фіксуючий механізм.
6. Щільно пригвинтіть прилад.

O'rnatish yo'riqnomasi bo'yicha ko'rsatmalar

Ushbu ko'rsatmani yaxshilab o'qib oling. Faqat shunda qurilmangizni xavfsiz va to'g'ri o'rnatishingiz mumkin. Foydalanish va o'rnatish bo'yicha yo'riqnomani keyingi foydalanish uchun yoki keyingi egasi uchun saqlab qo'ying.

Qurilmani ochishdan keying tekshiring. Tashish shikastlarida qurilmani ulab bo'lmaydi.

Qoplamanı atrof-muhitga xavfsiz tarzda chiqitga chiqaring.

O'rash materiallarini bolalardan uzoq joyda saqlang.

Buni inobatga olish kerak

Elektr bog'lanish

Qurilma faqatgina yerga to'g'ri ulangan rozetkaga ulanishi kerak. Rozetkani o'rnatish yoki ulash kabellarini almashtirish ishlarini faqat elektr mutaxassis tegishli qoidalarga rioya qilgan holda amalga oshirishi shart.

Qurilmani faqat komplektdagi ulash simi bilan ulash mumkin. Ulash simini qurilma orqa tomonida ulang.

Ulash simlarini turli shteker turlari bilan mijozlar xizmatidan olish mumkin.

Ko'p kontaktli shteker, ulagich dastalari va uzaytirgichlarni ishlatish mumkin emas. Ortiq yuklanishda yong'in xavfi bor.

Agar shtekerga o'rnatishdan so'ng yetib bo'lmasa, o'tkazilgan elektr o'rnatishda o'rnatish qoidalari bo'yicha ajratish qurilmasini o'rnatish kerak.

Ajralmas mebel

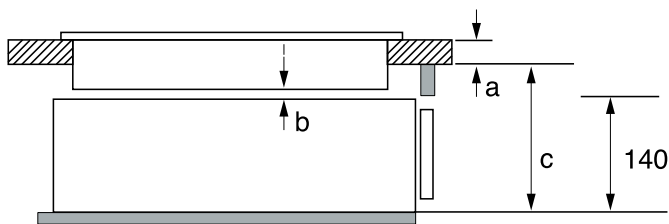
Qurilmani mebel eshigi orqasiga o'rnatmang.

Tortma bilan kombinatsiyada bo'ladigan qurilmaning o'rnatish yo'riqnomasiga rioya qiling.

Ish taxtasining ostiga o'rnatishda

Ish taxtasining tagida yoki konforka tagiga o'rnatganda quyidagi o'lchamlarga rioya qiling.

Kerak bo'lganda himoyani ishlatning.



O'lchamlar mm-da	a	b	c
	o'rnatilgan / yuza bilan teng		o'rnatilgan / yuza bilan teng
ronforkasiz			160
Induksiyalik konforka	30 / 30	5	200 / 201
To'liq doirali Induksiyalik konforka	40 / 40	5	210 / 211
Gaz konforkasi	20 / 30	2	190 / 193
Elektr konforka	30 / 30	5	190 / 197

a: tavsiya qilingan ish taxtasining qalinligi konforkaning o'rnatish yo'riqnomasi bo'yicha

b: konforka bilan vakuumlash tortmasi orasidagi masofa

c: vakuumlash tortmasini o'rnatish va ish taxtasining tagi orasidagi kerakli masofa

Konforkaning montaj ko'rsatmasiga rioya qiling.

O'rnatishdan oldin - Rasm 1

Eslatmalar

- Qurilma ichida moy turadigan nasos bor. Qiyalik juda katta bo'lsa, nasosning moyi oqishi mumkin. Qurilmani ag'darmang yoki qiriga o'rnatmang.
- Tashish saqlagichini olib tashlaganda va moy filtrini o'rnatganda mos asbobni ishlatning.
- Qurilmani o'rnatilgan nasos uchun tashish saqlagichisiz jildirmang. Vakuum nasosining moyi ag'darishda yoki engashtirganda chiqishi mumkin va qurilmani shikastlashi mumkin. Ajratishdan so'ng va tashish saqlagichini jildirishdan oldin qayta o'rnatning.

1. Qurilmani avaylab o'ramdan chiqaring.
2. Nasos uchun tashish saqlagichini qurilmaning yuqori tomonidan olib tashlang.
Tashish saqlagichini keyinchalik ishlatish uchun qurilmaning orqa tomonida mahkamlasa bo'ladi.
3. Moy filtrini o'rnatish.
4. Qopqoqni teshikka qo'yib chap tomonga jildiring.
5. Tashish fiksatorlarining burama mixini olib tashlang.

Qurilmani o'rnatish - Rasm 2 va 3

Ehtiyot bo'ling!

Ag'darilishdan himoya qurilmasiz qurilma ochiq tortma bilan ag'anaydi. Tortmani ag'darilishdan himoya o'rnatilgandan song oching.

Jarayon

1. Ag'anashdan himoyani o'rnatish.
Eslatma: Ag'anashdan himoyaning balandligini sozlash mumkin, shunday qilib qurilmani mebel ichida sursa bo'ladi.
2. Qurilmani ulash.
3. Qurilmani mebelga siljish.
Eslatma: Ulash simi qisilmasligini yoki buklanmasligini ta'minlang.
4. Qurilmani o'rtaq yo'naltirning.
5. Tortmani avaylab oching. Ag'darilishdan himoya ta'minlanganligini tekshiring.
6. Qurilmani burab qo'ying.

