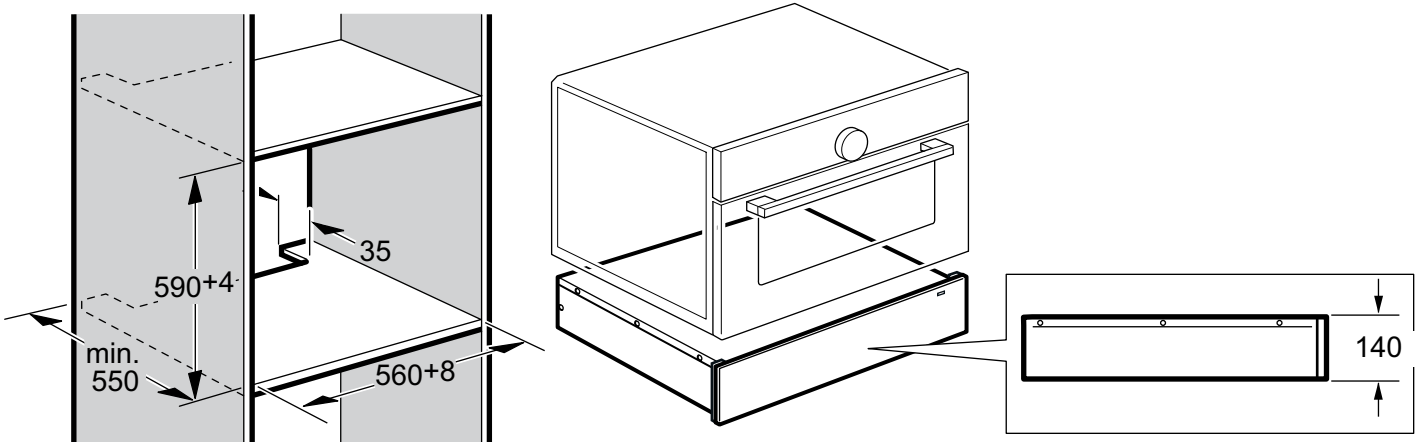
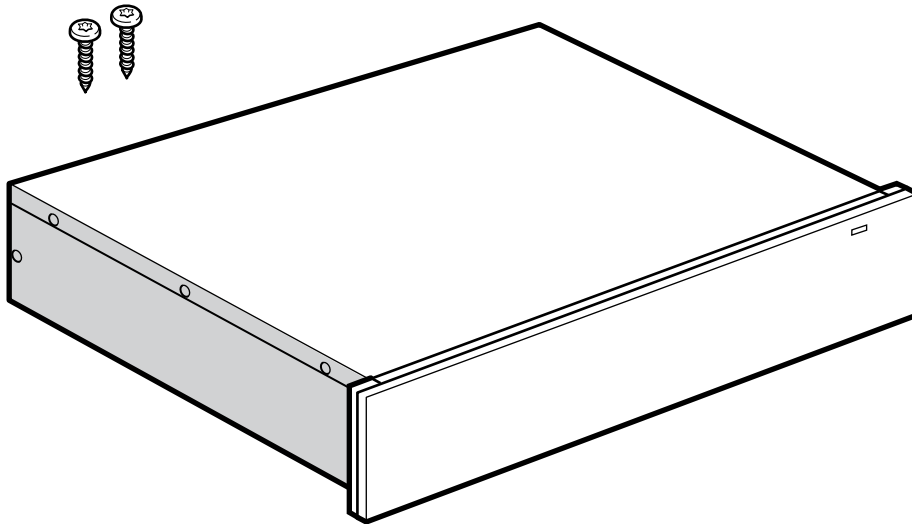


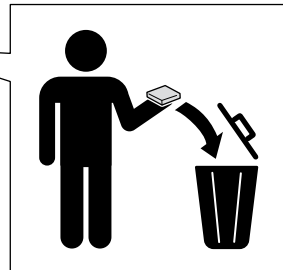
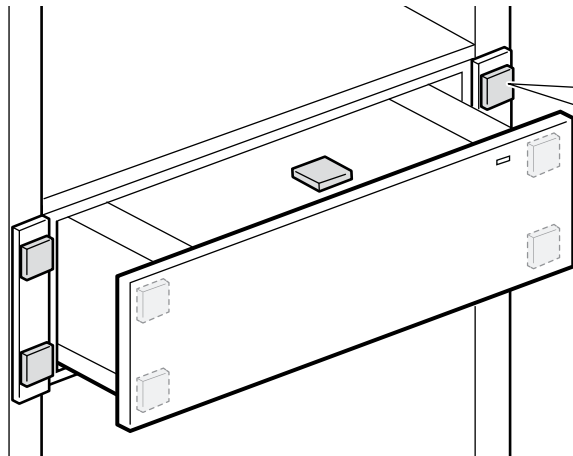
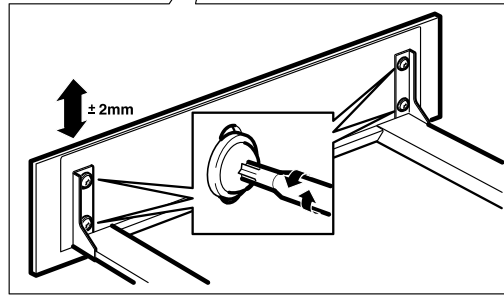
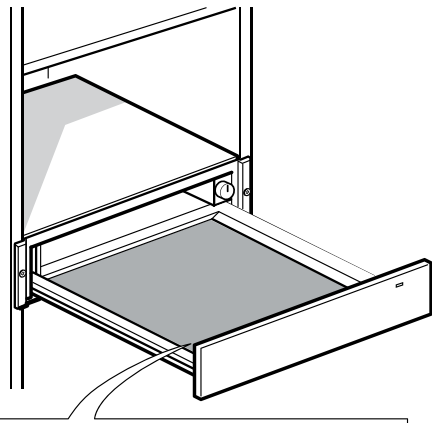
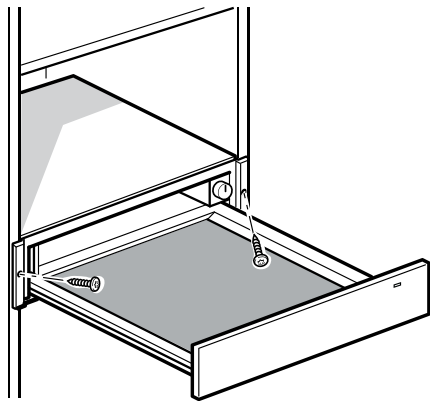


9001274033 990701

bg Ръководство за монтаж
et Paigaldusjuhend
hr Upute za montažu
hu Szerelési útmutató
ka ინსტალაციის ინსტრუქციები
kk Орнату туралы нұсқаулар
lt Montavimo instrukcija
lv Montāžas instrukcija

mk Упатство за монтажа
ro Instrucțiuni de montaj
sk Montážny návod
sl Navodila za montažo
sq Udhëzim për montim
sr Uputstvo o postavljanju
uk Інструкція з монтажу
uz O'rnatish bo'yicha yo'riqnomalar





Трябва да спазвате следното

Електрически изводи

Уредът може да се свързва само към инсталиран според предписанията предпазен контакт. Монтажът на електрическия контакт или смяната на съединителната линия трябва да се провежда единствено от електротехник при спазването на релевантните предписания.

Уредът може да се свързва само с доставения проводник за свързване. Пъхнете проводника за свързване в задната страна на уреда.

Свързващи проводници с различни щепселни типове са на разположение при службата за обслужване на клиенти.

Не използвайте щепселни вилки, многогнездови контакти или удължители. Съществува опасност от пожар при претоварване. Ако щепселът след монтажа вече не може да се достигне, в неподвижно прокараната електроинсталация трябва да се предвиди сепаратор във фазите според конструктивните разпоредби.

Шкаф за вграждане

Шкафът за вграждане не трябва да има задна стена зад уредите. Между стената и пода на шкафа или задната страна на разположения отгоре шкаф трябва да се спази разстояние от мин. 35 mm.

Процепите за проветрение и смукателните отвори не трябва да се покриват.

За тази цел спазвайте и ръководството за монтаж на намиращия се отгоре уред.

Уредът да не се монтира зад декоративна бленда. Налице е опасност от прегряване.

Поставяне на уреда

Присъединете уреда. Нивелирайте уреда в шкафа и завинтете.

Указание: Внимавайте свързващият проводник да не се захване или прищипе.

Свързващият проводник не бива да докосва задната страна и дъното на уреда след вграждането.

Oluline teave

Ühendamine voluvõrku

Seade on valmis voluvõrku ühendamiseks ja seda tohib ühendada ainult nõuetekohaselt paigaldatud kaitsekontaktiga varustatud pistikupesaga. Pistikupesa paigaldada ja ühendusjuhet vahetada tohib üksnes elektriala asjatundja, kes järgib asjaomaseid eeskirju.

Seadme ühendamiseks voluvõrku tuleb kasutada komplekti kuuluvat ühendusjuhet. Ühendage ühendusjuhe seadme tagaküljel olevasse pesa.

Eri tüüpi pistikutega ühendusjuhtmed on saadaval müügiesindustes.

Kasutada ei tohi multipistikuid ega pikendusi. Ülekoormuse korral tekib tulekahju oht.

Kui pistik ei ole pärast paigaldamist enam ligipääsetav, tuleb elektriinstallatsiooni ette näha faaside lahtusseade vastavalt kehtivatele eeskirjadele.

Sissehitamiseks ette nähtud mööbel

Kapil, millesse seade sisse ehitatakse, ei tohi seadmete taga olla tagaseina. Seina ja kapi põhja ja/või selle kohal oleva kapi tagaseina vahele peab jääma vähemalt 35 mm vahe.

Ventilatsiooniavasid ja õhu pealevõtu avasid ei tohi kinni katta.

Järgige selle kohal oleva seadme paigaldusjuhendit.

Ärge paigaldage seadet dekoorpaneeli taha. Nii võib seade üle kuumeneda.

Seadme kasutuselevõtt

Ühendage seade voluvõrguga. Asetage seade kohale, seadke mõõbliga ühetasa ja kruvige kinni.

Märkus: Veenduge, et ühendusjuhe ei jää millegi vahele ega ole kokku murtud.

Pärast paigaldamist ei tohi ühendusjuhe kokku puutuda seadme tagakülje ega põhjaga.

Molimo pridržavajte se sljedećih napomena

Električni priključak

Uređaj se smije priključiti samo na propisno instaliranu utičnicu za zaštitnim kontaktom. Postavljanje utičnice ili zamjenu priključnog voda smije obaviti samo električar pridržavajući se odgovarajućih propisa.

Uređaj se smije priključiti samo s isporučenim priključnim vodom. Umetnite priključni vod u stražnju stranu uređaja.

Priključni vodovi s različitim tipovima utikača mogu se kupiti kod servisne službe.

Ne koristite višestruke utikače i produžne kabele. U slučaju preopterećenja postoji opasnost od požara.

Ako utikač nakon ugradnje više nije dostupan, onda u fiksno postavljenoj električnoj instalaciji treba predvidjeti napravu za razdvajanje u fazama sukladno odredbama za postavljanje.

Ugradbeni element

Ugradbeni element ne smije imati stražnju stijenku iza uređaja. Između zida i dna elementa odn. stražnje stijenke nasuprot postavljenog elementa valja poštivati razmak od najmanje 35 mm.

Uređaj ne ugrađujte iza vrata elementa.

Prorezi za prozračivanje i usisni otvori ne smiju se prekrivati.

Također se pridržavajte uputa za montažu nasuprot postavljenog uređaja.

Uređaj ne ugrađujte iza dekorativne ploče. Postoji opasnost od pregrijavanja.

Postavljanje uređaja

Priključite uređaj. Uređaj izravnavajte u elementu i pričvrstite vijcima.

Napomena: Pazite da se priključni vod ne priklješti ili savije.

Nakon ugradnje priključni vod ne smije dodirivati stražnju stijenku i dno uređaja.

Amire ügyelnie kell

Elektromos csatlakoztatás

A készüléket csak előírászerűen felszerelt védőérintkezős dugaszolóaljzathoz szabad csatlakoztatni. A dugaszolóaljzat áthelyezését vagy a csatlakozóvezeték cseréjét csak elektromos szakember végezheti el, az erre vonatkozó előírások figyelembe vételével.

A készülék csak a készülékkel együtt szállított csatlakozóvezetékkel csatlakoztatható. Dugja be a csatlakozóvezetékét a készülék hátoldalán.

Különböző csatlakozódugós csatlakozóvezetékek a vevőszolgálatnál kaphatók.

Ne használjon többpólusú dugaszoló csatlakozót, csatlakozósort és hosszabbítót. Túlterhelés esetén tűzveszély áll fenn.

Ha a csatlakozódugó a beszerelés után nem elérhető, fix elektromos csatlakoztatás esetén a szabályozásoknak megfelelően a fázisokat leválasztó berendezéssel kell ellátni.

Beépített bútor

A beépített szekrénynek a készülékek mögött nem lehet hátfala. A fal és a fölötte lévő szekrény alja, ill. hátlapja között legalább 35 mm távolságnak kell lennie.

A szellőzőnyílásokat és az elszívó nyílásait nem szabad lefedni.

Ehhez vegye figyelembe a főlé elhelyezett készülék szerelési útmutatóját.

A készüléket ne építse be díszítőpanel mögé. Túlhevülés miatti veszély áll fenn.

A készülék behelyezése

Csatlakoztassa a készüléket. Igazítsa be a készüléket a bútorral egy szintbe, és csavarozza be.

Utasítás: Ügyeljen arra, hogy a csatlakozóvezeték ne szoruljon be és ne törjön meg.

A beépítést követően a csatlakozóvezeték nem érhet a készülék hátoldalához és aljához.

გათვალისწინებული უნდა იქნას შემდეგი

ელექტრული შეერთება

დანადგარის შეერთება ნებადართულია, მხოლოდ რეგულაციების თანახმად დამონტაჟებული დამცავ-კონტაქტიან შტეფსელში. შტეფსელის დაყენება და დენის შემაერთებლის შეცვლა დასაშვებია მხოლოდ შესაბამისი რეგულაციების გათვალისწინებით ელექტრიკოსის მიერ.

დანადგარის შეერთება ნებადართულია, მხოლოდ თანდართული შეერთების გაყვანილობით. შეაერთეთ შესაერთებელი გაყვანილობა დანადგარის უკანა მხარეს.

განსხვავებული შტეკერის ტიპის გაყვანილობა ხელმისაწვდომია კლიენტთა მომსახურების სამსახურში.

არ გამოიყენოთ მრავალ ჩამრთველები ან დამაგრებლები. გადატვირთვისას ხანძრის საფრთხე წარმოიქმნება.

თუ ჩაშენების შემდეგ, შტეკერი აღარ არის ხელმისაწვდომი, საჭიროა მყარი ელექტრული მონტაჟისას, ფაზებში გამყოფის რეგულაციების თანახმად ხელმისაწვდომობის გათვალისწინება.

ჩასაშენებელი ავეჯი

ჩასაშენებელ კარადას არ უნდა ჰქონდეს დანადგარის უკან კედელი. კედელსა და კარადის ძირს შორის ან ქვეშ მდებარე კარადის უკანა კედლის შორის მინიმუმ უნდა იყოს 35 მმ-იანი ღისტანცია დაეული.

არ დააცოთ სავენტილაციო და გამოდინების ღიობები.

ამასთან, გაითვალისწინეთ დანადგარზე თანდართული სამონტაჟო ინსტრუქცია.

გაზჭურა არ ააწყოთ დეკორაციის უკან. გადახურების საფრთხე.

დანადგარის ჩამაგრება

შეაერთეთ დანადგარი. დანადგარი ავეჯის შუაში დააყენეთ და მყარად მიანახნეთ.

მითითება: ყურადღება მიაქციეთ, რომ გაყვანილობა არ დაინლართოს ან დაიჭეჭყოს.

ჩაშენების შემდეგ, გაყვანილობა არ უნდა მოდიოდეს შეხებაში დანადგარის უკანა კედელთან და ძირთან.

Осыны ескеру қажет

Электр желісіне қосу

Бұл құрылғы тек ережелер бойынша орнатылған қорғалған контакті розеткасына қосылуы мүмкін. Розетканы көшіру немесе тоқ кабелін алмастыруды тек қана электр маманы тиісті заңдарды ескеріп орындау керек.

Құрылғыны тек жеткізілген қосу сымына қосу мүмкін. Қосылатын сымы құрылғы артына салыңыз.

Қосу сымдарын түрлі айыр түрлерімен бірге сервистік қызмет көрсету қызметінде алу мүмкін.

Ешқандай көп контакттік айыр, айыр қалыбы мен ұзайтқыштар пайдаланбаңыз. Шамадан тыс жүктеу барысында, өрт шығу қаупі бар.

Егер айырға орнатудан соң жетіп болмаса, тұрақты орнатылған электр жабдығында фазалардағы ажырату құралын орнату ережелері бойынша орындау қажет.

Кіріктірме жиһаз

Кіріктірме шкафта құрылғылар артында қабырға болмауы тиіс. Қабырға мен үстіндегі шкаф түбі немесе артқы қабырғасының арасында кем. 35 мм аралық сақталуы керек.

Желдету ойығы мен сору тесіктері жабылуы мүмкін емес.

Ол үшін үстінде тұрған құрылғының орнату нұсқаулығын ескеру керек.

Құрылғыны декорациялық тақта арқасында орнатпаңыз. Қызып кету қаупі бар.

Құрылғыны орнату

Құрылғыны жабыңыз. Құрылғыны жиһазға шетіне дұрыстап бұрап бекітіңіз.

Нұсқау: Желіге қосу сымы қысылмауына және бүктелмеуіне көз жеткізіңіз.

Қосу сым артқы жағын орнатудан соң құрылғының түбіне тиюі мүмкін емес.

Į ką turite atkreipti dėmesį

Elektros jungtis

Prietaisą prijungti galima tik prie lizdo su apsauginiu kontaktu, sumontuoto pagal reikalavimus. Tik kvalifikuotas elektrikas gali montuoti kištukinį lizdą arba keisti jungiamuosius laidus, atsižvelgdamas į galiojančias taisykles.

Prietaisas gali būti jungiamas tik komplekte esančiu prijungimo laidu. Elektros laidą prijunkite prie prietaiso galinės pusės.

Prijungimo laidų su įvairiais kištukų modeliais galite įsigyti klientų aptarnavimo tarnyboje.

Nenaudokite daugiakontakčių kištukų, kištukinių lizdų juostų ir ilgintuvų. Jei yra perkrova, kyla pavojus, kad kils gaisras.

Jei kištukas atlikus montavimo darbus nepasiekiamas, pagal montavimo taisyklės būtiną numatyti stacionarioje elektros instaliacijoje fazių atjungimo įrenginį.

Įmontuojamieji baldai

Spintoje, kurioje montuojamas prietaisas, už prietaiso negali būti galinės sienelės. Tarp sienelės ir spintos dugno bei viršuje esančios spintos galinės sienelės turi būti mažiausiai 35 mm atstumas.

Negalima uždengti ventiliacijos angos ir oro įsiurbimo angų.

Atkreipkite dėmesį į prietaiso persidengiančių dalių montavimo instrukciją.

Nemontuokite prietaiso už apdailos skydo. Gali perkaisti.

Prietaiso įstatymas

Prijunkite prietaisą. Prietaisą išlygiuokite prie pat baldo ir tvirtai prisukite.

Pastaba: Atkreipkite dėmesį, kad neprispaustumėte ir nesulenktumėte elektros laido.

Sumontavus elektros laidą negali liestis prie prietaiso galinės pusės ir dugno.

Ievērojiet

Elektropieslēgums

Ierīci drīkst pieslēgt tikai kontaktligzdai ar aizsargzēmējumu, kas ierīkota saskaņā ar noteikumiem. Pievienot kontaktligzdu vai mainīt pieslēguma vadu drīkst tikai kvalificēts elektriķis, ievērojot spēkā esošos noteikumus.

Ierīci atļauts pieslēgt, izmantojot tikai piegādes komplektā iekļauto pieslēguma vadu. Iespraudiet pieslēguma vadu ierīces aizmugurē.

Klientu apkalpošanas dienestā var iegādāties pieslēguma vadus ar dažādu veidu kontaktspraudņiem.

Neizmantojiet vairākizeju kontaktligzdas, sadalītājus un pagarinātājus. Pārslodzes dēļ var notikt aizdegšanās.

Ja pēc iebūvēšanas kontaktdakšu vairs nevar aizsniegt, fiksēti ierīkotajā elektroinstalācijā jāiebūvē fāžu atvienotāji ierīce saskaņā ar elektroiekārtu uzstādīšanas noteikumiem.

Iebūvējamās mēbeles

Iebūvējamajam ierīces skapim jābūt bez aizmugures sienas.

Atstatumam starp sienu un skapja pamatni vai virs ierīces esošā skapja aizmugurējo sienu jābūt vismaz 35 mm.

Ventilācijas spraugas un gaisa ieplūdes atveres nedrīkst aizklāt.

Lūdzam ievērot montāžas pamācībā minētās norādes.

Neiebūvējiet ierīci aiz dekoratīva paneļa. Tas ir bīstami pārkaršanas dēļ.

Iekārtas ievietošana

Pieslēdziet iekārtu. Novietojiet iekārtu mēbelē un pieskrūvējiet.

Norādījums: Pievērsiet uzmanību tam, lai pieslēguma vads neiesprūstu vai nepārlūztu.

Pieslēguma vads jāievieto tā, lai tas nepieskartos iekārtas aizmugurējai un apakšējai daļai.

Мора да внимавате на следново

Електричен приклучок

Уредот смее да се приклучи само на прописно инсталирана заштитна приклучница. Поставувањето на приклучница или менувањето на приклучен кабел смее да го врши само квалификуван електричар со почитување на релевантните прописи.

Уредот смее да биде приклучен само со испорачаниот приклучен вод. Ставете го приклучниот кабел на задната страна од уредот.

Приклучните кабли со различни типови на приклучоци се набавуваат во сервисната служба.

Не користете повеќекратен приклучок, продолжни кабли и продолжетоци. Во случај на преоптоварување, постои опасност од пожар.

Ако приклучокот не е достапен по вградувањето, во цврсто поставена електрична инсталација треба да се предвиди разделник во фазите според правилата за приклучување.

Монтажен кујнски мебел

Монтажниот кујнски елемент не смее да има заден сид позади уредите. Помеѓу сидот и дното на кујнскиот елемент одн. помеѓу сидот и задниот сид на горниот кујнски елемент мора да постои растојание од најмалку 35 mm.

Отворите за вентилација и вшмукување не смеат да се покриваат.

Внимавајте и на упатството за монтажа на горниот уред.

Уредот да не се вградува зад декоративна маска. Постои опасност од прегревање.

Поставување на уредот

Приклучете го уредот. Уредот поставете го прецизно во мебелот и прицврстете го.

Напомена: Внимавајте да не го заглавите или свиткате приклучниот кабел.

По монтажата, приклучниот кабел не смее да ја допира задната страна или дното на уредот.

Trebuie să respectați următoarele

Racordul electric

Aparatul poate fi conectat doar la o priză cu contact de protecție, instalată regulamentar. Instalarea unei prize sau modificarea cablului de conectare poate fi efectuată doar de către un electrician specializat, cu respectarea instrucțiunilor corespunzătoare.

Aparatul poate fi conectat doar cu cablul de conectare livrat împreună cu acesta. Introduceți cablul de conectare în partea posterioară a aparatului.

Cabluri de conectare cu diverse tipuri de fișe se găsesc la unitățile service abilitate.

Nu utilizați ștechere multiple, reglete și prelungitoare. În caz de suprasolicitare, există pericol de incendiu.

Dacă ștecherul nu mai este accesibil după montaj, în instalația electrică permanentă trebuie prevăzut un separator de faze conform dispozițiilor cu privire la instalare.

Mobilă încorporată

Dulapul încorporat nu trebuie să aibă niciun perete posterior în spatele aparatelor. Între perete și baza dulapului, respectiv peretele posterior al dulapului de deasupra, trebuie să se respecte o distanță de cel puțin 35 mm.

Nu montați aparatul în spatele unei uși de mobilier.

Orificiile de aerisire și cele de aspirare a aerului trebuie să rămână neacoperite.

Pentru aceasta, respectați și instrucțiunile de montare ale aparatului situat deasupra.

Nu montați aparatul în spatele unui panou decorativ. Există risc de supraîncălzire.

Încadrarea aparatului

Conectați aparatul. Aliniați aparatul coplanar în mobilă și prindeți-l ferm în șuruburi.

Indicație: Aveți grijă să nu prindeți sau să îndoiiți cablul de conectare.

După montaj, cablul de conectare nu trebuie să atingă partea din spate și baza aparatului.

Rešpektujte uvedené pokyny

Elektrické pripojenie

Spotrebič sa smie pripojiť len prostredníctvom zásuvky s ochranným kontaktom, ktorá je nainštalovaná podľa predpisov. Inštaláciu sieťovej zásuvky alebo výmenu pripájacieho vedenia smie vykonávať len kvalifikovaný elektrikár pri dodržaní príslušných predpisov.

Spotrebič sa smie pripojiť len pomocou prírodného kábla, ktorý je súčasťou dodávky. Pripojte prírodný kábel na zadnej strane spotrebiča.

Prírodné káble s rôznymi typmi zástrčiek sú k dispozícii u zákazníkovej služby.

Nepoužívajte viacnásobné zásuvky, zásuvkové lišty ani predlžovacie káble. Pri preťažení hrozí nebezpečenstvo požiaru.

Ak zástrčka po montáži nie je prístupná, v pevnej elektrickej inštalácii sa musí počítať s odpojovačom fáz podľa predpisov pre inštaláciu.

Kuchynská linka

Skrinka kuchynskej linky nesmie mať za spotrebičom zadnú stenu. Medzi stenou a dnom skrinky, resp. zadnou stenou skrinky umiestnenou vyššie, musí byť dodržaný odstup min. 35 mm.

Vetracie štrbiny a sacie otvory sa nesmú zakryť.

Dodržiavajte aj návod na montáž vyššie umiestneného spotrebiča.

Spotrebič nemontujte za dekoratívny kryt. Hrozí nebezpečenstvo prehriatia.

Vsadenie spotrebiča

Zapojte spotrebič. Vyrovnajte spotrebič v skrinke a priskrutkujte ho.

Upozornenie: Dbajte na to, aby prírodný kábel nebol pricviknutý alebo zalomený.

Prírodný kábel sa po zabudovaní nesmie dotýkať zadnej steny a dna spotrebiča.

Na kaj morate biti pozorni

Električna priključitev

Aparat lahko priklopite samo na varnostno vtičnico, ki je nameščena v skladu s predpisi. Vgradnjo vtičnice ali menjavo priključnega kabla lahko opravi samo izšolan električar ob upoštevanju veljavnih predpisov.

Aparat lahko priključite samo s priloženim priključnim kablom. Priključni kabel priključite na zadnjo stran aparata.

Priključne kable z različnimi vrstami vtičev lahko dobite pri servisni službi.

Ne uporabljajte razdelilcev in podaljškov. V primeru preobremenitve obstaja nevarnost požara.

Če vtič po vgradnji ni več dosegljiv, mora biti v električni napeljavi predvidena naprava za prekinitev toka v fazah v skladu s predpisi o nastavitvah.

Vgradno pohoštvo

Aparata ne vgradite za vrata pohoštva.

Prezračevalne reže in sesalne odprtine ne smejo biti prekrite.

Upoštevajte tudi navodila za montažo zgoraj nameščenega aparata.

Aparata ne vgradite za okrasno ploščo. Nevarnost pregrevanja.

Namestitev aparata

Priključite aparat. Aparat dokončno naravnajte v pohoštenem elementu in ga privijte.

Opomba: Prepričajte se, da priključni kabel ni stisnjen ali prepognjen.

Po vgradnji zadnje in spodnje strani se priključni kabel aparata ne sme dotikati.

Duhet të bëni kujdes

Lidhja elektrike

Pajisja duhet të lidhet vetëm në një prizë me kontakte mbrojtëse e instaluar rregullisht. Instalimi i një spine ose zëvendësimi i kabullit lidhës duhet të kryhet vetëm nga një elektrikist i specializuar duke respektuar direktivat përkatëse.

Pajisja duhet të lidhet vetëm me kabllin që është dorëzuar bashkë me pajisjen. Futeni kabullin lidhës në pjesën e pasme të pajisjes. Kabllot lidhëse me tipa të ndryshme spinash mund t'i gjeni tek shërbimi i klientit.

Mos përdorni spina me shumë dalje dhe zgjatues me shumë priza. Në rast mbingarkese ka rrezik djegieje.

Nëse spina nuk është më e arritshme pas instalimit, atëherë tek instalimi elektrik duhet parashikuar një siguresë në fazën pas përcaktimit të specifikimeve.

Mobilja e instalimit

Dollapi ku do montohet pajisja nuk duhet të ketë mur të pasmë. Midis murit dhe dyshemesë së dollapit ose murit të pasmë së dollapit që ndodhet mbi pajisje duhet të ruhet një distancë minimale prej 35 mm.

Dritarja e ajrimit dhe ajo e thithjes nuk duhet të mbulohen.

Vini re edhe udhëzimet e montimit të pajisjes që ndodhet mbi të.

Mos e montoni pajisjen pas një kapaku dekorues. Ekziston rreziku i mbinxehjes.

Vendosja e pajisjes

Lidhni pajisjen. Vendosni pajisjen mirë në mobilje dhe shtrëngoni vidat.

Udhëzim: Tregohuni të kujdesshëm që kabulli lidhës të mos ketë ngecur apo të jetë përdredhur diku.

Pas montimit kabulli lidhës nuk duhet të prekë pjesën e pasme dhe dyshemenë e pajisjes.

Na ovo morate da obratite pažnju

Električno priključivanje

Uređaj smete da priključite samo na propisno instaliranu utičnicu sa zaštitnim kontaktom. Premeštanje utičnice ili zamenu priključnog kabla sme da vrši samo električar, pridržavajući se relevantnih propisa.

Uređaj smete da priključite samo pomoću priključnog kabla koji se isporučuje uz uređaj. Priključni kabl utaknite na zadnju stranu uređaja.

Priključne kablove sa različitim tipovima utikača možete nabaviti u servisnoj službi.

Nemojte da koristite višestruke utikače, letve sa utikačima i produžne kablove. Priilikom preopterećenja postoji opasnost od požara.

Ako nakon ugradnje ne može više da se pristupi utikaču, kod fiksne električne instalacije potrebno je obezbediti razdvajač u fazama u skladu sa odgovarajućim propisima.

Ugradni nameštaj

Ugradni orman iza uređaja ne sme da poseduje zadnji zid. Između zida i dna ormara, odnosno zadnjeg zida ormara koji se nalazi iznad, morate da zadržite rastojanje od najmanje 35 mm.

Proreze za ventilaciju i otvore za usisavanje ne smete da prekrivate.

Zato vodite računa i o uputstvu za montažu aparata koji se nalazi iznad.

Nemojte montirati uređaj iza dekorativne obloge. Opasnost od pregrevanja.

Korišćenje aparata

Priključite aparat. Aparat usmerite da bude u ravni sa nameštajem i zavrnite ga.

Napomena: Vodite računa o tome da priključni kabl ne bude uklešten ili presavijen.

Priključni kabl nakon ugradnje ne sme da dodiruje zadnju stranu i dno uređaja.

Зверніть увагу

Під'єднання до електромережі

Прилад повинен бути підключений до стаціонарної розетки із заземленими контактами, згідно з настановами. Прокладання розетки або заміну проводу дозволяється здійснювати лише фахівцям та за умови виконання відповідних настанов.

Прилад дозволяється підключати лише за допомогою кабелів, які постачаються у комплекті. Приєднайте кабель до задньої стінки приладу.

Кабелі з різними типами штекерів можна придбати в сервісній службі.

Не використовуйте багатоконтактні штепселі, колодки штекерних роз'ємів та подовжувачі. При перевантаженні виникає небезпека пожежі.

Якщо до штекера немає доступу після вбудовування, потрібно передбачити у фіксованій електричній установці розподільник з фазами відповідно до норм монтажу.

Меблі для вбудовування

У шафи, в яку вбудовується прилад, не повинно бути задньої стінки. Між стіною та нижньою полицею чи задньою стінкою шафи, встановленої над приладом, повинна залишатись відстань міні. 35 мм.

Забороняється закривати вентиляційні та вивідні отвори.

Обов'язково дотримуйтеся інструкції з монтажу верхнього приладу.

Не вбудовуйте прилад за декоративною панеллю. Існує небезпека через перегрівання.

Установка приладу

Підключіть прилад. Встановіть прилад у меблі та щільно прикрутіть його.

Вказівка: Слідкуйте за тим, щоб кабель живлення не затиснувся або не загнудся.

Заборонено торкатися кабелю живлення після вбудовування задньої та нижньої стінок приладу.

Buni inobatga olish kerak

Elektr bog'lanish

Qurilma faqatgina yerga to'g'ri ulangan rozetkaga ulanishi kerak. Rozetkani o'rnatish yoki ulash kabellarini almashtirish ishlarini faqat elektr mutaxassis tegishli qoidalarga rioya qilgan holda amalga oshirishi shart.

Qurilmani faqat komplektdagi ulash simi bilan ulash mumkin. Ulash simini qurilma orqa tomida ulang.

Ulash simlarini turli shteker turlari bilan mijozlar xizmatidan olish mumkin.

Ko'p kontaktli shteker, ulagich dastalari va uzaytirgichlarni ishlatish mumkin emas. Ortiq yuklanishda yong'in xavfi bor.

Agar shtekerga o'rnatishdan so'ng yetib bo'lmasa, o'tkazilgan elektr o'rnatishda o'rnatish qoidalari bo'yicha ajratish qurilmasini o'rnatish kerak.

Ajralmas mebel

Ajralmas shkafda qurilmalar orqasida orqa panel bo'lmasligi lozim. Devor va shkaf tubi yoki yuqorisidagi orqa paneli orasida kamida 35 mm oraliqni saqlash kerak.

Shamollatish teshigi va so'rish teshiklarini to'sish mumkin emas.

Buning uchun yuqorisidagi qurilmaning o'rnatish bo'yicha yo'riqnomani inobatga olish kerak.

Qurilmani mebel dekor taxtasi orqasiga o'rnatmang. Qizib ketish xavfi mavjud.

Qurilmani o'rnatish

Qurilmani ulang Qurilmani mebelga to'g'rilab qarab mahkam burab qo'ying.

Eslatma: Ulash simi qisilmasligini yoki buklanmasligini ta'minlang. Ulash simi o'rnatishdan so'ng orqa tomonga va qurilma tubiga tegmasligi lozim.

