

SIEMENS



Zabudovaná rúra na pečenie

HB554AB.0

siemens-home.bsh-group.com/welcome

sk Návod na obsluhu

Register
your
product
online

Obsah

	Používanie podľa príkazov	4
	Dôležité bezpečnostné upozornenia	4
	Všeobecne	4
	Halogénová žiarovka	5
	Čistiaca funkcia	5
	Príčiny poškodenia	6
	Všeobecne	6
	Ochrana životného prostredia	6
	Úspora energie	6
	Ekologicky zlikvidujte odpad	7
	Oboznámenie sa so spotrebičom	8
	Ovládací panel	8
	Tlačidlá a displej	8
	Druhy ohrevu a funkcie	8
	Teplota	9
	Varný priestor	9
	Príslušenstvo	10
	Štandardné príslušenstvo	10
	Zasunutie príslušenstva	10
	Zvláštne príslušenstvo	11
	Pred prvým použitím	11
	Prvé uvedenie do prevádzky	11
	Čistiť varný priestor a príslušenstvo	11
	Obsluha spotrebiča	12
	Spotrebič zapnúť a vypnúť	12
	Nastaviť druh ohrevu a teplotu	12
	Rýchle zohrievanie	12
	Časové funkcie	13
	Nastavenie času trvania	13
	Nastavenie konca	13
	Nastavenie budíka	14
	Nastavenie času	14
	Detská poistka	14
	Aktivovať alebo deaktivovať	14
	Čistenie	15
	Vhodné čistiace prostriedky	15
	Plochy varného priestoru	16
	Spotrebič udržiavajte čistý	16
	Funkcia čistenia	16
	Odporúčanie pre čistenie	16
	Pred spustením funkcie čistenia	16
	Nastavenie funkcie čistenia	17
	Po skončení funkcie čistenia	17
	Rámy	17
	Vyvesenie a zavesenie rámov	17
	Dvierka spotrebiča	18
	Demontáž a montáž skiel dvierok	18
	Poruchy, čo robiť?	19
	Poruchy odstránite sami	19
	Výmena žiarovky osvetlenia varného priestoru na hornej stene	20
	Zákaznícky servis	20
	Číslo E-Nr. a číslo FD	20
	Testované pre vás v našom kuchynskom štúdiu	21
	Všeobecné upozornenia	21
	Koláče a pečivo	21
	Nákypy a gratinované jedlá	25
	Hydina, mäso a ryby	25
	Zelenina a prílohy	28
	Dezerty	28
	Akrylamid v potravinách	28
	Sušenie	29
	Zaváranie	29
	Kysnutie cesta	30
	Rozmrazovanie	30
	Udržiavanie teploty	31
	Skúšané jedlá	31

Ďalšie informácie týkajúce sa spotrebičov, príslušenstva, náhradných dielov a služieb nájdete na internetovej adrese: **www.siemens-home.bsh-group.com** a na online-shop: **www.siemens-home.bsh-group.com/eshops**

Používanie podľa príkazov

Starostlivo si prečítajte tento návod. Len potom môžete váš spotrebič obsluhovať bezpečne a správne. Návod na používanie a montážny návod si odložte na neskoršie alebo pre ďalších majiteľov spotrebiča.

Tento spotrebič je určený len na zabudovanie. Dodržiavajte špeciálny návod na montáž.

Po vybalení spotrebič preskúšajte. Ak sa spotrebič pri preprave poškodil, nepripájajte ho.

Spotrebič môže pripojiť len oprávnený odborník. Pri škodách spôsobených nesprávnym pripojením zaniká nárok na záruku.

Tento spotrebič je určený len na súkromné používanie v domácnosti a v domácom prostredí. Spotrebič používajte len na prípravu jedál a nápojov. Spotrebič nenechávajte počas prevádzky bez dozoru. Spotrebič používajte iba v uzavretých priestoroch.

Tento spotrebič je určený na použitie do maximálnej nadmorskej výšky 4000 m.

Tento spotrebič môžu používať deti staršie ako 8 rokov a osoby so zníženými fyzickými, sensorickými alebo mentálnymi schopnosťami alebo osoby s nedostatočnými skúsenosťami a/alebo vedomosťami iba vtedy, ak sú pod dozorom osoby, ktorá zodpovedá za ich bezpečnosť alebo ak ňou boli poučené o bezpečnej obsluhu spotrebiča a porozumeli nebezpečenstvám vyplývajúcim z tohto používania.

Deti sa so spotrebičom nesmú hrať. Čistenie a užívateľskú údržbu nesmú vykonávať deti, iba ak sú staršie ako 15 rokov a sú pod dozorom.

Deti mladšie ako 8 rokov sa musia zdržiavať v bezpečnej vzdialenosti od spotrebiča a prívodného kábla.

Príslušenstvo vždy správne zasuňte do varného priestoru. → "Príslušenstvo" na strane 10

Dôležité bezpečnostné upozornenia

Všeobecne

Varovanie – Nebezpečenstvo požiaru!

- Horľavé predmety uskladnené vo varnom priestore sa môžu vznietiť. Nikdy neuskladňujte horľavé predmety vo varnom priestore. Ak sa v spotrebiči vyskytne dym, nikdy neotvárajte jeho dvierka. Spotrebič vypnite a vyťahnite sieťovú zástrčku alebo vypnite poistku v poistkovej skrini.
- Voľné zvyšky jedál, tuk a šťava z pečenia sa môžu vznietiť. Pred spustením prevádzky odstráňte z priestoru pečenia, z ohrevného telesa a príslušenstva hrubé nečistoty.
- Pri otvorení dvierok vzniká prúdenie vzduchu. Papier na pečenie sa nesmie dotknúť ohrevného telesa, kvôli vznieteniu. Pri predhrievaní nikdy nepokladajte pečiaci papier na príslušenstvo. Pečiaci papier vždy zaťažte riadom alebo pečiacou formou. Len potrebné plochy vyložte pečiacim papierom. Pečiaci papier nesmie nikdy presahovať ponad príslušenstvo.

Varovanie – Nebezpečenstvo popálenia!

- Spotrebič sa veľmi rozohreje. Nikdy sa nedotýkajte horúcich vnútorných plôch varného priestoru alebo horúcich komponentov. Vždy nechajte spotrebič vychladnúť. Deti udržiavajte v bezpečnej vzdialenosti.
- Príslušenstvo alebo riad sa veľmi rozhorúči. Vždy, keď vyberáte horúce príslušenstvo alebo riad z varného priestoru, používajte chňapku na hrniec.
- Alkoholové výpary sa môžu v horúcom varnom priestore vznietiť. Nikdy nepripravujte jedlá s veľkým množstvom nápoja s vysokým percentom alkoholu. Používajte len malá množstvá nápojov s vysokým percentom alkoholu. Dvierka spotrebiča opatrne otvorte.

Varovanie – Nebezpečenstvo oparenia!

- Prístupné časti sa počas prevádzky rozhorúčia. Nikdy sa nedotýkajte horúcich častí. Deti udržiavajte v bezpečnej vzdialenosti.

- Pri otvorení dvierok spotrebiča môže unikať veľmi horúca para. Para nie je vždy viditeľná v závislosti od teploty. Pri otvorení nestojte blízko spotrebiča. Dvierka spotrebiča opatrne otvorte. Deti udržiavajte v bezpečnej vzdialenosti.
- V horúcom varnom priestore sa môže z vody vytvárať horúca vodná para. Nikdy nedávajte vodu do horúceho varného priestoru.

⚠ Varovanie – Nebezpečenstvo poranenia!

- Poškriabané sklo na dvierkach spotrebiča môže prasknúť. Nepoužívajte škrabku na sklo, ostré alebo abrazívne čistiace prostriedky.
- Závesy dvierok spotrebiča sa pri otváraní a zatváraní zatvárajú a môžete sa privrieť. Nesiahajte do priestoru závesov.

⚠ Varovanie – Nebezpečenstvo zásahu elektrickým prúdom!

- Neodborné opravy sú nebezpečné. Opravu a výmenu poškodených elektrických vedení smie vykonať len technik zákazníckeho servisu vyškolený našou spoločnosťou. Ak je spotrebič pokazený, vytiahnite elektrickú zásuvku alebo vypnite poistku v poistkovej skrini. Zavolajte zákaznícky servis.
- Na horúcich častiach spotrebiča sa môže kábová izolácia od elektrických spotrebičov roztaviť. Nikdy nenechajte pripájací kábel spotrebiča v kontakte s horúcimi časťami spotrebiča.
- Vniknutá vlhkosť môže spôsobiť úraz elektrickým prúdom. Nepoužívajte vysokotlakový čistič alebo parný čistič.
- Poškodený spotrebič môže spôsobiť poranenie elektrickým prúdom. Poškodený spotrebič nikdy nezapínajte. Vytiahnite sieťovú zástrčku alebo vypnite poistku v poistkovej skrini. Zavolajte zákaznícky servis.

⚠ Varovanie – Nebezpečenstvo účinkov magnetizmu!

V ovládacom paneli alebo v ovládacích prvkoch sú vložené permanentné magnety. Magnety môžu ovplyvňovať elektronické implantáty, napr. kardiostimulátor alebo inzulínové pumpy. Ako osoba s elektronickými implantátmi dodržiavajte vzdialenosť od ovládacieho panela minimálne 10 cm.

Halogénová žiarovka

⚠ Varovanie – Nebezpečenstvo popálenia!

Osvetlenie v rúre sa veľmi zahrieva. Ešte istý čas po vypnutí hrozí nebezpečenstvo popálenia. Nedotýkajte sa skleneného krytu. Pri čistení zabráňte kontaktu s pokožkou.

⚠ Varovanie – Nebezpečenstvo úrazu elektrickým prúdom!

Pri výmene žiarovky osvetlenia varného priestoru sú kontakty objímky žiarovky pod prúdom. Pred výmenou vytiahnite sieťovú zástrčku alebo vypnite poistku v poistkovej skrini.

Čistiaca funkcia

⚠ Varovanie – Nebezpečenstvo popálenia!

Spotrebič sa počas druhu prevádzky funkcie čistenia zvonku veľmi zahrieva. Nikdy sa nedotýkajte dvierok spotrebiča. Nechajte spotrebič vychladnúť. Deti udržiavajte v bezpečnej vzdialenosti.

Príčiny poškodenia

Všeobecne

Pozor!

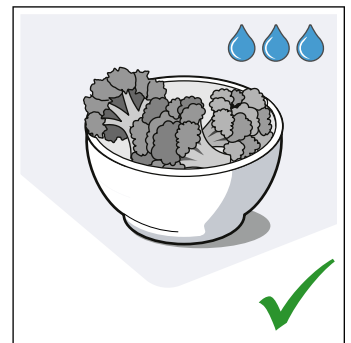
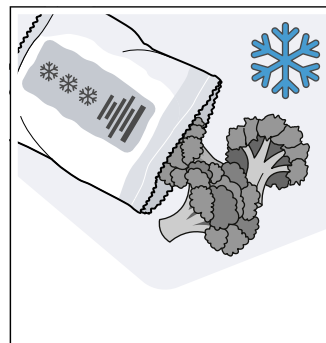
- Príslušenstvo, fólia, papier na pečenie alebo riad na dne varného priestoru: Na dno varného priestoru nepokladajte žiadne príslušenstvo. Dno varného priestoru nevykladajte fóliou akéhokoľvek druhu alebo papierom na pečenie. Nepokladajte žiadny riad na dno varného priestoru, ak je nastavená teplota vyššia ako 50°C. Vzniká akumulácia tepla. Časy pečenia a vyprážania sa už viac nezhodujú a smalt sa poškodí.
- Alobal: Alobal vo varnom priestore sa nesmie dostať do kontaktu so sklom dvierok. Na skle dvierok môžu vzniknúť trvalé sfarbenia.
- Voda v horúcom varnom priestore: Nikdy nelejte vodu do horúceho varného priestoru. Vzniká vodná para. Zmenou teplot sa môže poškodiť smalt.
- Vlhkosť vo varnom priestore: Vlhkosť vo varnom priestore trvajúca dlhší čas môže viesť ku korózii. Po použití nechajte varný priestor vyschnúť. V zatvorenom varnom priestore neuchovávajte dlhší čas žiadne vlhké potraviny. Vo varnom priestore neuchovávajte potraviny.
- Vychladnutie pri otvorených dvierkach: Po prevádzke s vysokou teplotou nechajte varný priestor vychladnúť len zatvorený. Do dvierok spotrebiča nič neprivrite. Aj keď sú dvierka len pootvorené, susediaci nábytok sa môže časom poškodiť. Po prevádzke s vysokou vlhkosťou nechajte varný priestor vyschnúť otvorený.
- Ovocná šťava: Pečiaci plech pri štavnatých ovocných koláčoch nepokladajte veľkým množstvom ovocia. Ovocná šťava, ktorá preteká z plechu na pečenie spôsobí flaky, ktoré už nie je možné odstrániť. Ak je to možné, použite hlbší univerzálny pekáč.
- Silno znečistené tesnenie: Ak je tesnenie silno znečistené, dvierka spotrebiča sa pri prevádzke už správne nezatvárajú. Susedné čelá kuchynskej linky sa môžu poškodiť. Tesnenia udržiavajte vždy čisté. Spotrebič nikdy neprevádzkujte s poškodeným tesnením alebo bez tesnenia. → "Čistenie" na strane 15
- Dvierka spotrebiča ako sediacia alebo odkladacia plošina: Nikdy na dvierka spotrebiča nič nepokladajte, nekladte alebo na ne nič nevešajte. Na dvierka spotrebiča neodkladajte riad alebo príslušenstvo.
- Vložte príslušenstvo: Podľa druhu spotrebiča môže príslušenstvo pri zatvorení dvierok spotrebiča poškríbať sklo na týchto dvierkach. Príslušenstvo vždy zasuňte do varného priestoru až nadoraz.
- Preprava spotrebiča: Spotrebič nenoste alebo nedržte za rúčku dvierok. Rúčka dvierok neunesie váhu spotrebiča a môže sa zlomiť.

Ochrana životného prostredia

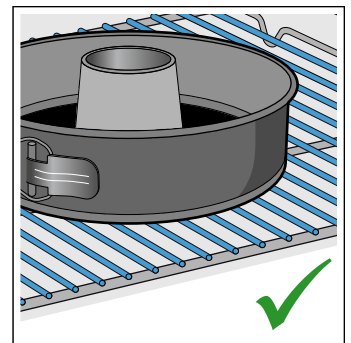
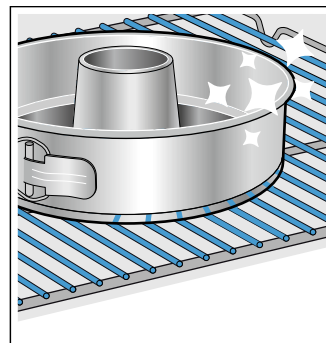
Váš nový spotrebič je mimoriadne energeticky účinný. Nájdete tu tipy, ako s vaším spotrebičom ušetriť ešte viac energie a ako ho zlikvidovať s ohľadom na životné prostredie.

Úspora energie

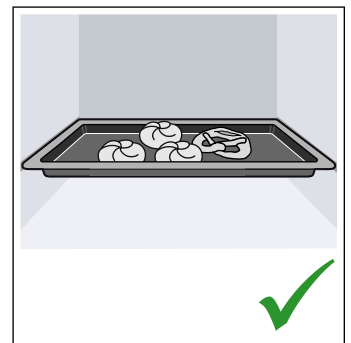
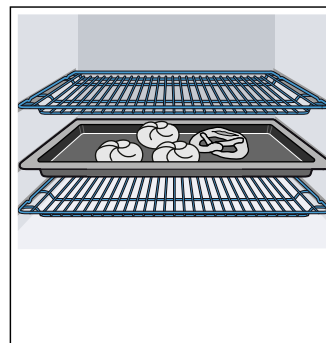
- Spotrebič zahrejte len vtedy, keď je to uvedené v recepte alebo v tabuľkách návodu na používanie.
- Nechajte zmrazené potraviny roztopiť predtým, ako ich vložíte do varného priestoru.



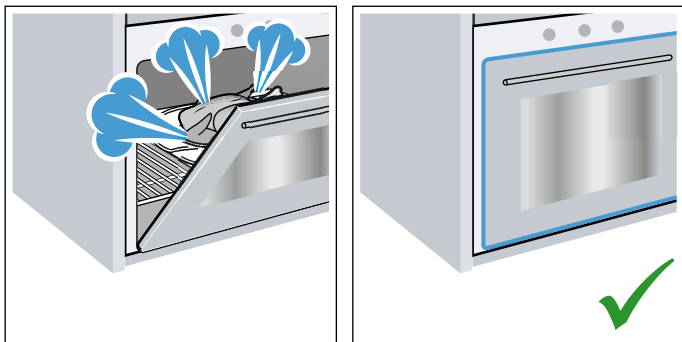
- Používajte tmavé, načierno lakované alebo smaltované formy na pečenie. Veľmi dobre zachytávajú teplo.



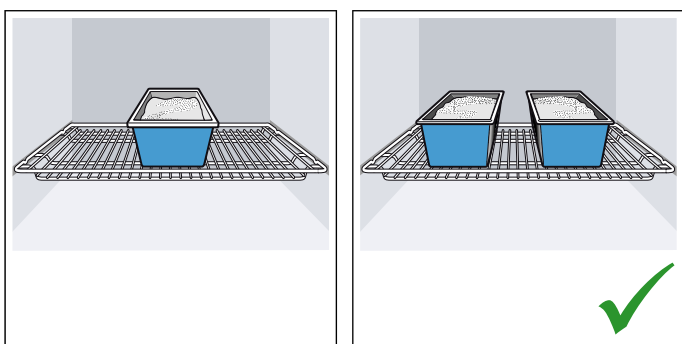
- Odstráňte nepotrebné príslušenstvo z varného priestoru.



- Dvierka spotrebiča otvárajte počas prevádzky podľa možnosti čo najzriedkavejšie.



- Ak pečiete viac koláčov, najvhodnejšie je piecť ich jeden po druhom. Varný priestor je ešte teplý. Vďaka tomu sa skrátí čas pečenia druhého koláča. Do varného priestoru môžete vsunúť aj 2 pozdĺžne formy vedľa seba.



- Pri dlhšom čase pečenia môžete spotrebič vypnúť 10 minút pred koncom pečenia a na dopečenie využiť zvyškové teplo.

Ekologicky zlikvidujte odpad

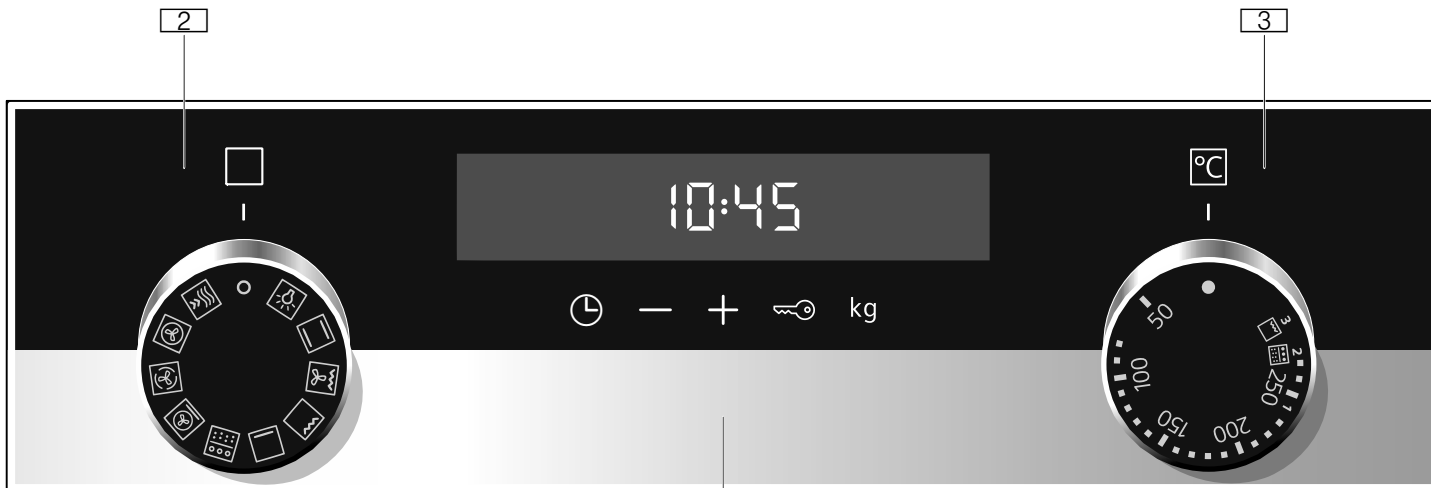
Obal zlikvidujte v súlade s ochranou životného prostredia.



Tento spotrebič je v súlade s európskou Smernicou 2012/19/EU týkajúcou sa elektrických a elektronických spotrebičov (elektrický a elektronický odpad – WEEE). Smernica stanovuje platný rámec pre spätný odber a recykláciu starých spotrebičov, platný v EÚ.

Oboznámenie sa so spotrebičom

V tejto kapitole vám objasníme indikátory a ovládacie prvky. Okrem toho sa zoznámite s rôznymi funkciami vášho spotrebiča.



Upozornenie: V závislosti od typu spotrebiča sú v niektorých farbách a detailoch možné odchýlky.

Ovládací panel

Na ovládacom paneli si nastavíte rôzne funkcie vášho spotrebiča. Tu vidíte prehľad o ovládacom paneli a rozmiestnenie ovládacích prvkov.

1 Tlačidlá a Displej

Tlačidlá sú dotykové a pod nimi sa nachádzajú senzory. Jemne sa dotknite nejakého symbolu, aby ste si zvolili funkciu.

Displej ukazuje symboly aktívnych funkcií a časové funkcie.

2 Volič funkcií

S voličom funkcií si nastavíte spôsob ohrevu alebo inú funkciu.

Volič funkcií môžete otáčať od nulového nastavenia doľava alebo doprava.

3 Volič teploty

S voličom teploty si nastavíte spôsob vykurovania alebo si zvolíte nastavenie pre ostatné funkcie.

Volič teploty môžete otáčať doľava alebo doprava. Poloha na nule

Upozornenie: U niektorých spotrebičov je k dispozícii spínacia rukoväť. Pre zapnutie a vypnutie stlačte spínač (tlačidlo) na nulovej pozícii.

Druhy ohrevu a funkcie

S voličom funkcií si nastavíte spôsob ohrevu alebo inú funkciu.

1 Tlačidlá a displej

Pomocou tlačidiel môžete nastaviť na vašom spotrebiči rôzne prídavné funkcie. Na displeji vidíte aj hodnotu.

Symbol		Význam
	Časové funkcie	Budík , doba trvania , koniec a denný čas zvolíte niekoľkými stlačeniami tlačidiel.
	Detská poistka	Funkcie pečenia na varnom poli zapnúť a vypnúť prostredníctvom 4 - sekundového stlačenia tlačidla.
-	Mínus	Znížiť nastavené hodnoty.
+	Plus	Zvýšiť nastavené hodnoty.







Displej

Hodnota, ktorá je práve nastaviteľná alebo uplynie, sa zobrazí v popredí na displeji.

Aby ste mohli využívať časové funkcie, niekoľkokrát jemne ťuknite na tlačidlo . Zobrazí sa symbol, ktorého hodnota je práve v popredí.




Aby ste našli správny druh ohrevu pre vaše jedlo, vysvetlíme vám tu rozdiely a oblasti použitia.

Druh ohrevu	Použitie
3D horúci vzduch	Pre pečenie a vyprážanie na jednej úrovni alebo viacerých úrovniach. Ventilátor rovnomerne rozdáva teplo prstencového zohrievacieho telesa na zadnej stene vo varnom priestore.

	Horúci vzduch mierny	Na šetrnú prípravu vybraných jedál na jednej úrovni bez predhrievania. Ventilátor rovnomerne rozháňa teplo prstencového vyhrievacieho telesa na zadnej stene vo vnútornom priestore. Tento druh ohrevu sa používa na zistenie spotreby energie v cirkulačnom režime a na zistenie triedy energetickej účinnosti.
	Nastavenie stupňa tepla pre pizzu	Na prípravu pizze a jedál, ktoré potrebujú veľa tepla zdola. Ohrieva dolné vyhrievacie teleso a prstencové vyhrievacie teleso na zadnej stene.
	Dolný ohrev	Pre prípravu vo vodnom kúpeli a na dopečenie. Teplo prichádza zdola.
	Gril, veľká plocha	Na grilovanie plochých kúskov, ako steaky, párky alebo toasty na zapekanie. Rozohreje sa celá plocha pod vyhrievacím telesom grilu.
	Gril s cirkuláciou vzduchu	Na pečenie hydiny, celých rýb a väčších kusov mäsa. Vyhrievacie teleso grilu a ventilátor sa striedavo zapínajú a vypínajú. Ventilátor víri horúci vzduch okolo jedla.
	Horný/dolný ohrev	Na tradičné pečenie na jednej úrovni. Zvlášť vhodné pre koláče so šľavnatým obložením. Teplo prichádza rovnomerne zhora a zdola. Tento druh ohrevu sa používa na zistenie spotreby energie v konvenčnom režime.

Ďalšie funkcie

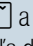
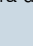
Vaša nová rúra na pečenie vám ponúka ešte ďalšie funkcie, ktoré vám v krátkosti objasníme.

Funkcia	Použitie	
	Rýchle zohrievanie	Rýchlo predhriať varný priestor, bez prípravy.
	Osvetlenie varného priestoru	Zapnúť osvetlenie varného priestoru bez funkcie. Uľahčí vám napríklad čistenie varného priestoru.
	Ekolýza	Čistiaca funkcia ekolýza čistí varný priestor takmer sama. → "Čistiaca funkcia" na strane 16


Teplota

Teplotu vo varnom priestore si nastavíte voličom teploty. Okrem toho budú zvolené stupne pre ďalšie funkcie.

Pri veľmi vysokých teplotách spotrebič po dlhšom čase teplotu mierne zníži.

Poloha	Význam	
●	Poloha na nule	Spotrebič nezohrieva.
50-275	Rozsah teplôt	Nastaviteľná teplota vo varnom priestore v °C.
1, 2, 3 alebo I, II, III	Stupne grilovania	Nastaviteľné stupne na grilovanie, veľké plochy  a malé plochy  (každá podľa druhu spotrebiča). Stupeň 1 = slabý, jemný Stupeň 2 = stredný Stupeň 3 = silný

Ukazovateľ teploty

Keď sa spotrebič zohrieva, zasvieti na displeji symbol . V prestávkach medzi ohrevom zhasne.

Keď predhrievate, optimálny okamih na vloženie vášho jedla je, keď symbol prvý krát zabliká.

Upozornenie: V dôsledku tepelnej zotrvačnosti sa môže zobrazená teplota líšiť od skutočnej teploty vo varnom priestore.

Varný priestor

Rôzne funkcie vo varnom priestore uľahčujú prevádzku vášho spotrebiča. Varný priestor má napríklad veľkoplošné osvetlenie a chladiaci ventilátor chráni spotrebič pred prehriatím.

Otvoriť dverka spotrebiča

Ak počas prebiehajúcej prevádzky otvoríte dverka na spotrebiči, beží prevádzka ďalej.

Osvetlenie varného priestoru

Pri väčšine spôsobov ohrevu a funkcií je osvetlenie varného priestoru počas prevádzky zapnuté. Pri ukončení prevádzky voličom funkcií dôjde k vypnutiu.

S pozíciou osvetlenia varného priestoru na voliči funkcií môžete osvetlenie zapnúť bez predhrievania. To vám pomôže napr. pri čistení vášho spotrebiča.

Chladiaci ventilátor

V prípade potreby sa chladiaci ventilátor zapne a vypne. Teplý vzduch uniká cez dverka.

Pozor!

Vetráciu štrbinu nezakrývať. Inak sa spotrebič prehreje.

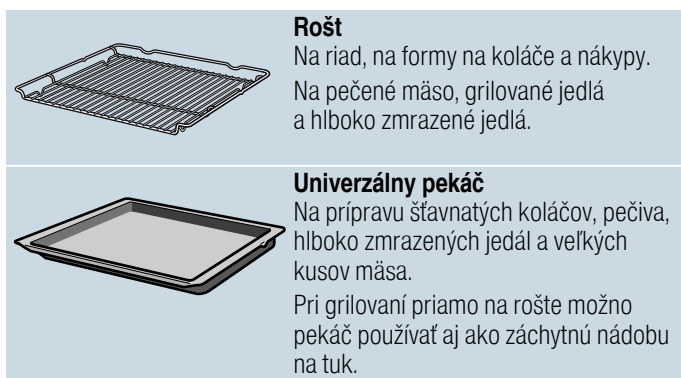
Aby po prevádzke varný priestor rýchlejšie vychladol, chladiaci ventilátor istý čas ešte dobieha.

Príslušenstvo

Súčasťou vášho spotrebiča je rôzne príslušenstvo. Tu nájdete prehľad o dodanom príslušenstve a jeho správnom používaní.

Štandardné príslušenstvo

V závislosti od typu spotrebiča môže byť dodané príslušenstvo rôzne.



Používajte len originálne príslušenstvo. Je špeciálne prispôbené vášmu spotrebiču.

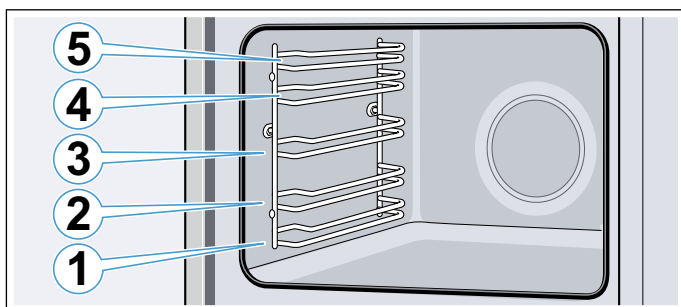
Príslušenstvo si môžete dokúpiť v zákazníckom servise, v špecializovaných predajniach alebo na internete.

Upozornenie: Keď sa príslušenstvo rozhorúči, môže sa zdeformovať. Nemá to žiaden vplyv na funkciu. Keď znova vychladne, deformácia zmizne.

Zasunutie príslušenstva

Varný priestor má 5 výšok zasunutia. Výšky zasunutia sa počítajú zdola nahor.

Na niektorých typoch spotrebičov je vo varnom priestore najvyššia výška zasunutia označená symbolom grilu.



Príslušenstvo zasuňte vždy medzi obidve vodiace tyče danej výšky zasunutia.

Príslušenstvo sa môže vytiahnuť približne do polovice bez toho, aby sa prevrátilo.

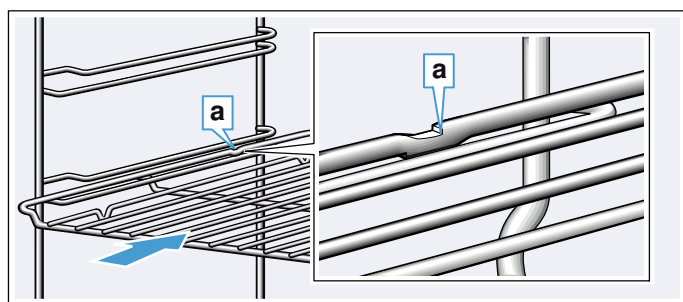
Upozornenia

- Dávajte pozor, aby ste príslušenstvo vždy správne zasuňte do varného priestoru.
- Príslušenstvo zasuňte vždy úplne do varného priestoru tak, aby sa nedotýkalo dvierok spotrebiča.
- Príslušenstvo, ktoré počas prevádzky nepotrebuje, vyberte z priestoru na pečenie.

Zaisťovacia funkcia

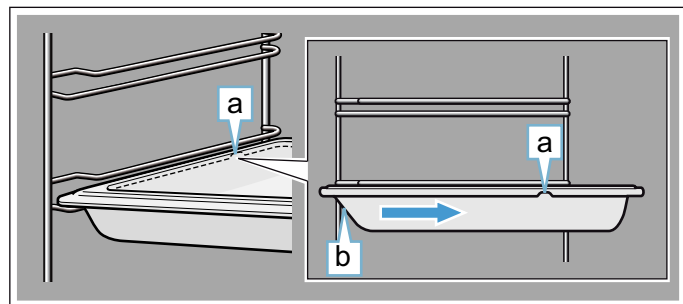
Príslušenstvo sa môže vytiahnuť približne až do polovice, kým sa nezaistí. Zaisťovacia funkcia zabraňuje prevráteniu príslušenstva pri vytiahnutí. Príslušenstvo sa musí správne zasunúť do varného priestoru, aby fungovala ochrana proti prevráteniu.

Pri zasúvaní roštu dbajte na to, aby západka **a** bola vzadu a smerovala nadol. Otvorená strana musí smerovať k dvierkam spotrebiča a zakrivenie nadol



Dbajte na to, aby pri zasúvaní plechov do vnútorného priestoru bol zárez **a** vždy vzadu a smeroval nadol. Zošíknenie príslušenstva **b** musí smerovať dopredu k dvierkam spotrebiča.

Príklad na obrázku: univerzálny plech

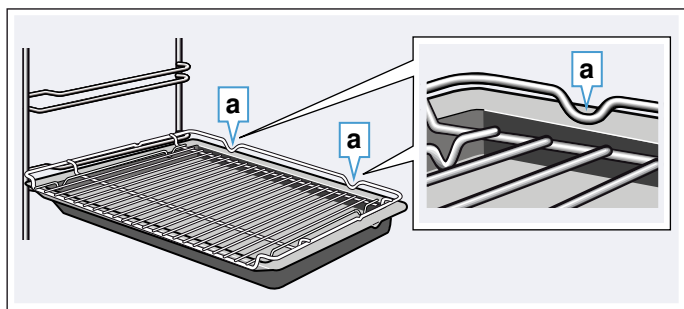


Kombinovanie príslušenstva

Rošt môžete zasuňte spoločne s univerzálnym pekáčom, aby sa zachytila kvapkajúca tekutina.

Pri vkladaní roštu dbajte na to, aby obidve rozperky **a** boli na zadnom okraji. Pri zasúvaní univerzálného pekáča je rošt nad hornou vodiacou tyčou danej výšky zasunutia.

Príklad na obrázku: univerzálny plech



Zvláštne príslušenstvo

Osobitné príslušenstvo si môžete kúpiť v zákazníckom servise, v špecializovaných predajniach alebo na internete. Rozsiahlu ponuku k vášmu spotrebiču nájdete v našich prospektoch alebo na internete.

Dostupnosť a možnosť on-line objednávky je v rôznych krajinách rozdielna. Prosím, nahliadnite do vašich predajných podkladov.

Upozornenie: Nie každé osobitné príslušenstvo sa hodí ku každému spotrebiču. Uveďte pri kúpe vždy presné označenie (číslo spotrebiča – E-Nr.) vášho spotrebiča. → "Zákaznícky servis" na strane 20

Osobitné príslušenstvo

Rošt

Na riad, formy na koláče a nákypy a na pečené mäso a grilované kúsky.

Plech na pečenie

Na koláče na plechu a drobné pečivo.

Univerzálny pekáč

Na prípravu šťavnatých koláčov, pečiva, hlboko zmrazených jedál a veľkých kusov mäsa.

Pri grilovaní priamo na rošte možno pekáč používať aj ako záchytnú nádobu na tuk.

Vkladací rošt

Na mäso, hydinu a ryby.

Na vloženie do univerzálneho pekáča na zachytávanie kvapkajúceho tuku a šťavy z mäsa.

Univerzálny pekáč s nepriľnavým povrchom

Na prípravu šťavnatých koláčov, pečiva, hlboko zmrazených jedál a veľkých kusov mäsa.

Pečivo a mäso sa dajú ľahšie uvoľniť z univerzálneho pekáča.

Plech na pečenie s nepriľnavým povrchom

Na koláče na plechu a drobné pečivo.

Pečivo sa ľahšie uvoľní z plechu.

Dva univerzálne pekáče úzkeho tvaru

Na prípravu šťavnatých koláčov, pečiva, zmrazených jedál.

Univerzálne pekáče nepoužívajte so zacvakávacími výsuvmi a neumiestňujte ich na rošt.

Profesionálna panvica

Na prípravu veľkých množstiev. Ideálne vhodná napr. aj na musaku.

Profesionálna panvica s vkladacím roštom

Na prípravu veľkých množstiev.

Pokrievka na profesionálnu panvicu

Pokrievka zmení profesionálnu panvicu na pekáč.

Plech na pizzu

Na pizzu a veľké okrúhle koláče.

Grilovací plech

Na grilovanie namiesto roštu alebo ako ochrana proti striekaniu. Používajte len v univerzálnom pekáči.

Kameň na pečenie

Na prípravu domáceho chleba, žemlí a pizze, ktoré majú pri pečení získať chrumkavý spodok.

Kameň na pečenie sa vždy musí predhriať na odporúčanú teplotu.

Sklenený pekáč

Na prípravu dusených jedál a nákypov.

Sklená panvica

Na nákypy, zeleninové jedlá a pečivo.

Klipový výsuv

Vysúvacie kofajničky sa môžu použiť v ľubovoľnej výške. Umiestniť možno toľko výsuvov, koľko voľných úrovní je k dispozícii.

Výsuvný systém, jednoduchý

S vyťahovacími kofajničkami vo výške 2 môžete príslušenstvo vytiahnuť ďalej bez toho, že by sa preklopilo.

Výsuvný systém, 2-násobný

S vyťahovacími kofajničkami vo výške 2 a 3 môžete príslušenstvo vytiahnuť ďalej bez toho, že by sa preklopilo.

Výsuvný systém, 3-násobný

S vyťahovacími kofajničkami vo výške 1, 2 a 3 môžete príslušenstvo vytiahnuť ďalej bez toho, že by sa preklopilo.

Pred prvým použitím

Prve než začnete používať váš nový spotrebič, musíte ho nastaviť. Vyčistite varný priestor a príslušenstvo.

Prvé uvedenie do prevádzky

Po napojení do elektrického prúdu sa na displeji zobrazí čas. Nastavte si aktuálny čas.

Nastaviť si čas

Dbajte na to, aby volič funkcií bol v nulovom nastavení.

Čas začína pri 12:00 hod.

1. Tlačidlom **–** alebo **+** nastavte denný čas.
2. Na potvrdenie jemne stlačte tlačidlo **⊖**. Na displeji sa zobrazí aktuálny čas.

Čistiť varný priestor a príslušenstvo.


Predtým ako začnete prvý raz pripravovať jedlo v spotrebiči, vyčistite varný priestor a príslušenstvo.

Čistiť varný priestor

Aby sa odstránil zápach novoty spotrebiča, rozohrejte prázdny, uzavretý varný priestor.

Dbajte na to, aby sa v priestore na pečenie nenachádzali zvyšky obalu, ako napr. guľôčky polystyrénu a odstráňte lepiacu pásku v spotrebiči a na ňom. Pred rozohrievaním utrite hladké plochy vo varnom priestore jemnou vlhkou handričkou. Počas rozohrievania spotrebiča vetrajte kuchyňu.

Uskutočnite uvedené nastavenia. Ako nastaviť druh ohrevu a teplotu sa dozviete v nasledujúcej kapitole.
→ "Obsluha spotrebiča" na strane 12

Nastavenia	
Druh ohrevu	3D horúci vzduch 
Teplota	maximálnej
Trvanie	1 hodina

Spotrebič vypnite po uvedenom čase trvania.

Keď je varný priestor vychladnutý, hladké plochy vyčistite umývacím roztokom a handričkou na umývanie.

Čistenie príslušenstva

Príslušenstvo dôkladne vyčistite umývacím roztokom a handričkou alebo mäkkou kefkou.

Obsluha spotrebiča

S ovládacími prvkami a ich činnosťou ste sa už zoznámili. Teraz vám vysvetlíme, ako nastavíte spotrebič.


Spotrebič zapnúť a vypnúť.

Volič funkcií zapína a vypína spotrebič. Hneď, ako nastavíte polohu okrem nulovej, spotrebič sa zapne. Pre vypnutie spotrebiča nastavte volič funkcií na nulu.

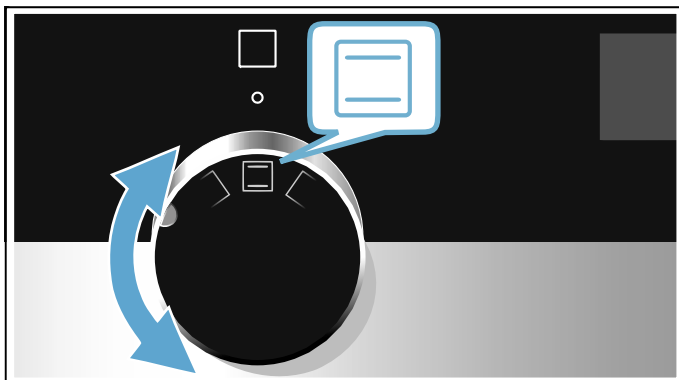
Nastaviť druh ohrevu a teplotu

S voličom teploty a funkcií si nastavíte váš spotrebič veľmi jednoducho. Aký spôsob vyhrievania je pre ktoré jedlo optimálne, si pozrite v návode na použitie.

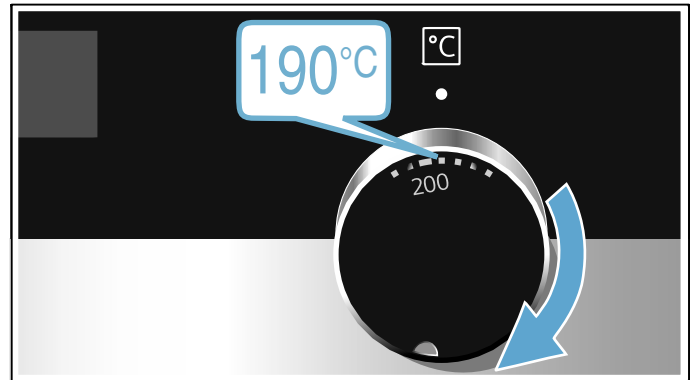
→ "Oboznámenie sa so spotrebičom" na strane 8

Príklad na obrázku: horný/dolný ohrev  pri teplote 190°C.

1. Voličom funkcií nastaviť druh ohrevu.



2. Voličom teploty nastaviť teplotu alebo stupeň grilovania.



Po niekoľkých sekundách sa začne spotrebič ohrievať.

Keď je váš pokrm hotový, vypnite spotrebič, na ktorom nastavíte volič funkcií na nulové nastavenie.

Upozornenie: Na spotrebiči môžete nastaviť aj čas trvania a koniec prevádzky. → "Časové funkcie" na strane 13


Zmeniť

Môžete druh ohrevu a teplotu kedykoľvek ktorýmkoľvek voličom meniť.

Rýchle zohrievanie


Pomocou rýchleho rozohrievania môžete skrátiť čas rozohrievania.

Použite najlepšie potom:

-  3D Horúci vzduch

Využite rýchle zohrievanie len pri nastaviteľných teplotách nad 100 °C.

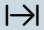
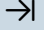


Aby ste dosiahli rovnomerný výsledok pečenia, vložte jedlo do varného priestoru až vtedy, keď je rýchle rozohrievanie skončené.


1. Nastavte volič funkcií na  0.
2. Voličom teploty nastavte teplotu. Rúra na pečenie začne hriať.


Keď je rýchle rozohrievanie skončené, zaznie signál a na displeji sa objaví upozornenie. Vložte jedlo do varného priestoru.

Časové funkcie

Váš spotrebič má rôzne časové funkcie.

Časové funkcie	Použitie
 Trvanie	Po uplynutí nastaveného času trvania spotrebič automaticky ukončí prevádzku.
 Koniec	Zadajte čas trvania a požadovaný čas skončenia. Spotrebič sa automaticky zapne tak, aby sa prevádzka v požadovanom čase skončila.
 Budík	Budík funguje ako presýpacie hodiny. Beží nezávisle od prevádzky a neovplyvňuje spotrebič.
 Čas	Pokiaľ nie je žiadna funkcia v popredí, zobrazí sa na displeji spotrebiča denný čas.

Najskôr po nastavení spôsobu ohrevu môžete trvanie nastaviť stlačením tlačidla . Po nastavení dĺžky trvania je možné konečný čas zmeniť.



Po uplynutí času trvania alebo času nastaveného na budíku zaznie signál. Signál môžete predčasne ukončiť jemným ťuknutím na tlačidlo .

Nastavenie času trvania


Na spotrebiči môžete nastaviť čas prípravy vášho jedla. Vďaka tomu sa čas prípravy nežiadane neprekročí a vy nemusíte prerušiť iné činnosti, aby ste ukončili prevádzku.


Nastaviť sa dá maximálne 23 hodín a 59 minút. Do jednej hodiny sa dá čas trvania nastaviť v minútových intervaloch, potom v 5-minútových intervaloch.

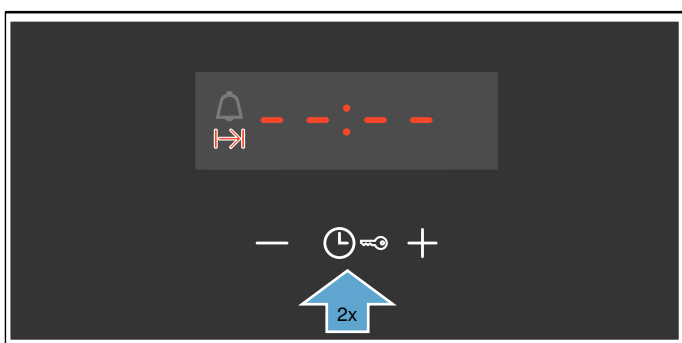
Vždy potom, ako stlačíte tlačidlo ako prvé, začne trvanie pri ďalšej nastavenej hodnote:

10 minút tlačidlom  a 30 minút tlačidlom .

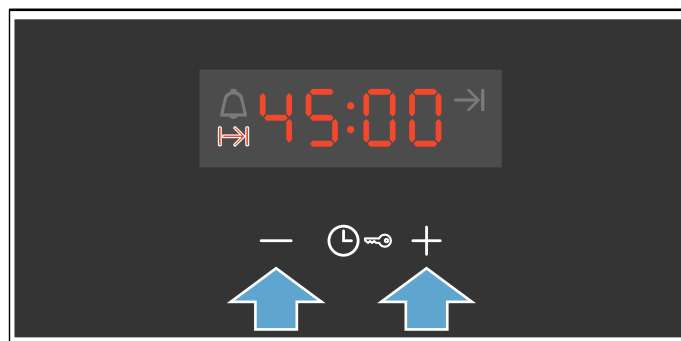
Príklad na obrázku: Čas trvania 45 minút.

1. Nastaviť druh ohrevu a teplotu alebo stupeň.
2. Dvakrát stlačiť tlačidlo .

Na displeji sa zobrazí čas trvania .



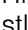
3. Čas trvania nastaviť tlačidlom  alebo  tlačidlom.



Po niekoľkých sekundách začne spotrebič ohrievať. Čas prevádzky na displeji plynie.

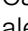
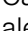
Doba uplynula.


Zaznie signál. Spotrebič prestane hriať. Na displeji sa nastaví trvanie na nulu.

Hneď po ukončení signálu môžete obnoviť nastavenie stlačením tlačidla .

Keď je váš pokrm hotový, vypnite spotrebič, v ktorom nastavíte volič funkcií na nulu.

Zmeniť a zrušiť

Čas trvania môžete kedykoľvek zmeniť tlačidlom  alebo  tlačidlom. Zmena sa prevezme po niekoľkých sekundách.

Pre zrušenie nastaviť tlačidlom  čas trvania späť na nulu. Spotrebič ohrieva ďalej aj bez zadanej dĺžky trvania.

Nastavenie konca




Čas, kedy sa má skončiť pečenie, môžete posunúť. Ráno napríklad môžete vložiť jedlo do varného priestoru a nastaviť rúru tak, aby bolo jedlo hotové na obed.


Upozornenia

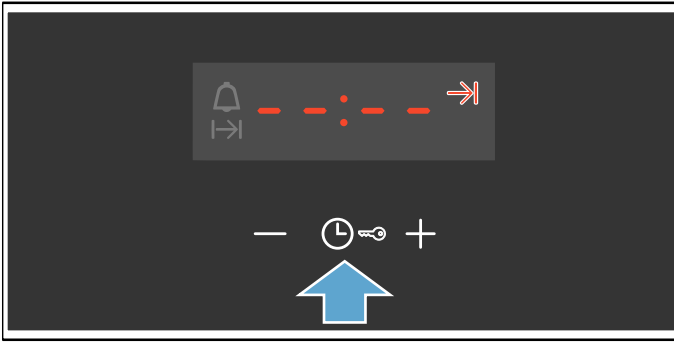
- Nezabudnite, že potraviny nesmú zostať príliš dlho vo varnom priestore, lebo sa pokazia.
- Koniec už nenastavujte, ak už bola spustená prevádzka. Výsledok pečenia by sa už nezhodoval s vašou predstavou.

Koniec času trvania sa môže posunúť maximálne o 23 hodín a 59 minút.

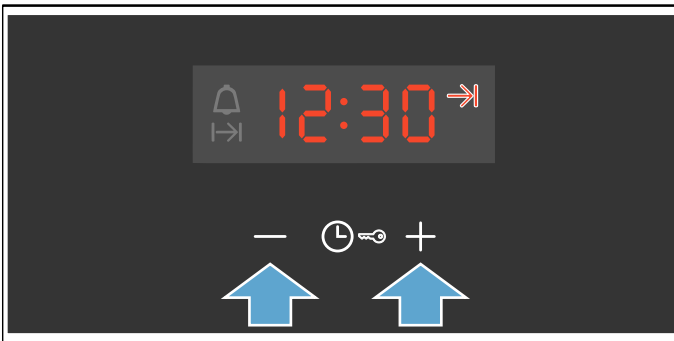
Príklad na obrázku: Je 10:30 hod., nastavený čas trvania je 45 minút a jedlo má byť hotové o 12:30 hod.

1. Nastaviť druh ohrevu a teplotu alebo stupeň.
2. Dvakrát jemne stlačte tlačidlo  a tlačidlom  alebo tlačidlom  nastavíte čas trvania.

3. Pre opakovanie stlačte jemne tlačidlo . Na displeji sa zobrazí konečný čas →I.



4. Otočným voličom + posuňte - koniec na neskoršie.



Po niekoľkých sekundách spotrebič nastavenie prevezme. Na displeji sa zobrazí čas skončenia. Hneď, ako sa spotrebič spustí, čas prevádzky na displeji začne plynúť.

Doba uplynula.

Zaznie signál. Spotrebič prestane hriať. Na displeji sa nastaví trvanie na nulu.

Hneď po ukončení signálu môžete obnoviť nastavenie stlačením tlačidla +.

Keď je váš pokrm hotový, vypnite spotrebič, v ktorom nastavíte volič funkcií na nulu.

Zmeniť a zrušiť

Čas skončenia môžete zmeniť tlačidlom - alebo tlačidlom +. Po niekoľkých sekundách sa zmena nastaví. Čas ukončenia už nie je možné zmeniť, keď už čas trvania plynie. Zmena sa prevezme po niekoľkých sekundách.

Pre zastavenie nastavte tlačidlom - konečný čas späť na aktuálny čas plus dĺžku trvania. Spotrebič začne ohrievať a čas prevádzky na displeji začne plynúť.

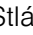

Nastavenie budíka

Budík môžete použiť pri zapnutom alebo vypnutom spotrebiči. Nemusí sa nastavovať ani trvanie ani konečný čas.

Nastaviť sa dá maximálne 23 hodín a 59 minút. Do 10 minút sa dá nastaviť čas budíka v 30 sekundových intervaloch. Čím vyššia hodnota, tým väčšie časové intervaly.

Podľa toho, ktoré tlačidlo stlačíte, začína sa čas budíka pri ďalšej nastavenej hodnote.

5 minút tlačidlom - a 10 minút tlačidlom +.

1. Stláčajte tlačidlo , kým sa nezobrazí symbol budíka .
 2. Nastavte čas budíka pomocou tlačidla - alebo tlačidla +.
- Po niekoľkých sekundách začína plynúť čas budíka.

Tip: Keď sa čas nastavený na budíku vzťahuje na prevádzku spotrebiča, použite čas trvania. Spotrebič sa automaticky vypne.

Uplynul čas na budíku.

Zaznie signál. Na displeji je zobrazený čas budíka na nule.

Vypnúť budík ktorýmkoľvek tlačidlom.

Zmeniť a zrušiť


Tlačidlom - alebo tlačidlom + zmeniť čas budíka. Po niekoľkých sekundách sa zmena nastaví.

Tlačidlom - nastavte čas budíka naspäť na nulu: Budík je vypnutý.

Nastavenie času

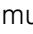
Po ukončení alebo výpadku elektrického prúdu bliká na displeji čas. Nastavte čas.

Volič funkcií musí byť nastavený na nulu.

1. Tlačidlom - alebo + nastavte čas. Čas prestane blikáť.
2. Potvrďte tlačidlom . Nastavený čas sa uloží.

Zmeniť denný čas

Denný čas môžete podľa požiadavky zmeniť na letný alebo zimný čas.

K tomu pri vypnutom spotrebiči stlačte tlačidlo , kým nezačne blikáť denný čas a tlačidlom - alebo tlačidlom + zmeňte denný čas.

Detská poistka

Váš spotrebič je vybavený detskou poistkou, aby ho deti nemohli nedopatrením zapnúť.

Upozornenia


- Pripojený varný panel detská poistka rúry nijako neovplyvní.
- Po výpadku elektrickej energie už detská poistka nie je aktívna.


Aktivovať alebo deaktivovať.

Volič funkcií musí byť v polohe na nule.

Tlačidlo  stlačte cca na 4 sekundy.

Na displeji sa zobrazí **SAFE**. Detská poistka je aktivovaná.

Upozornenie: Ak je nastavený symbol budíka , tento naďalej plyní. Kým je aktívna detská poistka, nie je možné zmeniť čas budíka.

K deaktivácii sú potrebné 4 sekundy tlačením na tlačidlo , kým sa **SAFE** na displeji nezobrazí symbol.

Čistenie

Pri starostlivom ošetrovaní a čistení zostane váš spotrebič dlho pekný a funkčný. Tu vám vysvetlíme, ako správne ošetrovať a čistiť váš spotrebič.

Vhodné čistiace prostriedky

Aby ste rozdielne povrchy nepoškodili použitím nesprávneho čistiaceho prostriedku, dodržiavajte údaje uvedené v tabuľke. V závislosti od typu vášho spotrebiča nie sú všetky rozsahy k dispozícii.

Pozor!

Poškodenie povrchu

Nepoužívajte

- ostré alebo abrazívne čistiace prostriedky,
- čistiace prostriedky s vysokým obsahom alkoholu,
- tvrdé abrazívne vankúšiky alebo čistiace špongie,
- vysokotlakový čistič alebo parný čistič,
- špeciálny čistič na tepelné čistenie.

Nové čistiace špongie pred použitím dôkladne premyte.

Tip: Prostredníctvom zákazníckeho servisu si môžete kúpiť súpravy na čistenie a ošetrovanie, ktoré zvlášť odporúčame. Dodržiavajte príslušné pokyny výrobcu.

Varovanie – Nebezpečenstvo popálenia!

Spotrebič sa veľmi rozohreje. Nikdy sa nedotýkajte horúcich vnútorných plôch varného priestoru alebo horúcich komponentov. Vždy nechajte spotrebič vychladnúť. Deti udržiavajte v bezpečnej vzdialenosti.

Oblasť	Čistenie
Vonkajšie plochy spotrebiča	
Čelo z nehrdzavejúcej ocele	Horúci čistiaci roztok: Vyčistíte handričkou a potom osušte mäkkou utierkou. Vždy hneď odstráňte vápenaté, tukové, škrobové škrvny a škrvny od bielka. Pod takýmito škrvnami môže kov začať korodovať. V zákazníckom servise alebo špecializovanej predajni možno zakúpiť špeciálne čistiace prostriedky na nehrdzavejúcu oceľ, ktoré sú vhodné na teplé povrchy. Prostriedok naneste v tenkej vrstve mäkkou utierkou.
Plast	Horúci čistiaci roztok: Vyčistíte handričkou a potom osušte mäkkou utierkou. Nepoužívajte čistiaci prostriedok na sklo alebo škrabku na sklo.

Lakované plochy	Horúci umývací roztok: Vyčistíte handričkou a potom osušte mäkkou utierkou.
Ovládací panel	Horúci umývací roztok: Vyčistíte handričkou a potom osušte mäkkou utierkou. Nepoužívajte čistiaci prostriedok na sklo alebo škrabku na sklo.
Sklá dvierok	Horúci čistiaci roztok: Vyčistíte handričkou a potom osušte mäkkou utierkou. Nepoužívajte škrabky na sklo alebo drôtenky z nehrdzavejúcej ocele.
Dverová úchytka	Horúci čistiaci roztok: Vyčistíte handričkou a potom osušte mäkkou utierkou. Keď sa odvápnovací prostriedok dostane na dverovú úchytку, okamžite úchytку utrite. Ináč sa tieto škrvny už nedajú odstrániť.
Vnútro spotrebiča	
Smaltované a samočistiace plochy	Dodržiavajte upozornenia týkajúce sa plôch varného priestoru uvedené za tabuľkami.
Sklenený kryt osvetlenia varného priestoru	Horúci umývací roztok: Vyčistíte handričkou a potom osušte mäkkou utierkou. Pri silnom znečistení použite čistiaci prostriedok na rúry.
Tesnenie dvierok Neodoberajte ho!	Horúci čistiaci roztok: Vyčistíte handričkou. Nepoužívajte abrazívne prostriedky.
Kryt dvierok	Z ušľachtilej ocele: Použite čistič na ušľachtilú oceľ. Dodržiavajte pokyny výrobcov. Nepoužívajte ošetrojúce prostriedky na ušľachtilú oceľ. Z plastu: Vyčistíte horúcim čistiacim prostriedkom a čistiacou utierkou. Osušte následne mäkkou utierkou. Nepoužívajte čistiaci prostriedok na sklo alebo škrabku na sklo. Pred čistením opatrne odoberte kryt dvierok.
Rámy	Horúci čistiaci roztok: Namočte a vyčistíte handričkou alebo kefkou.
Výsuvný systém	Horúci čistiaci roztok: Vyčistíte handričkou alebo kefkou. Neodstraňujte mastiaci tuk z vyťahovacích koľajníc, čistite ich zasunuté. Neumývajte v umývačke riadu.
Príslušenstvo	Horúci umývací roztok: Namočte a vyčistíte handričkou alebo kefkou. Pri silnom znečistení použite drôtenku z nehrdzavejúcej ocele.

Upozornenia

- Malé farebné rozdiely na čele spotrebiča vzniknú kvôli zloženiu z rôznych materiálov, napr. sklo, plast alebo kov.
- Tiene na sklách dvierok, ktoré pôsobia ako šmuhy, je svetelný odraz osvetlenia varného priestoru.

- Smalt sa pri veľmi vysokých teplotách vypáli. Môžu tak vzniknúť malé farebné rozdiely. Je to normálne a nemá to žiaden vplyv na funkciu. Hrany tenkých plechov sa nedajú úplne potiahnuť smaltom. Preto môžu byť drsné. Antikorózna ochrana sa tým nenaruší.

Plochy varného priestoru

Zadná stena, horná stena a bočné steny varného priestoru sú samočistiace. Zistíte to podľa drsného povrchu.

Dno varného priestoru je smaltované a má hladký povrch.

Čistenie smaltovaných plôch

Hladké smaltované plochy vyčistíte handričkou a horúcim umývacím roztokom alebo octovou vodou. Osušte mäkkou utierkou.

Pripálené zvyšky jedál namočte vlhkou handričkou a umývacím roztokom. Pri silnom znečistení použite drôtenku z ušľachtilej ocele alebo čistiaci prostriedok na rúry.

Pozor!

Na teplý varný priestor nikdy nepoužívajte čistič na rúry. Mohol by sa poškodiť smalt. Pred ďalším rozohrievaním úplne odstráňte zvyšky z varného priestoru a dvierok spotrebiča.

Varný priestor nechajte po čistení vyschnúť otvorený.

Upozornenie: Zvyšky potravín môžu vytvoriť biele povlaky. Sú neškodné a nemajú vplyv na funkčnosť. V prípade potreby môžete zvyšky odstrániť kyselinou citrónovou.

Čistenie samočistiacich plôch

Samočistiace plochy sú potiahnuté vrstvou poréznej, matnej keramiky. Táto vrstva počas prevádzky spotrebiča nasáva a odstraňuje striekance z pečenia.

Keď sa už samočistiace plochy samé nedostatočne čistia a vznikajú tmavé škvrny, môžete ich vyčistiť spustením funkcie čistenia. Všimnite si údaje v príslušnej kapitole. → "Čistiaca funkcia" na strane 16

Pozor!

Na samočistiace plochy nepoužívajte čistiaci prostriedok na rúry. Povrchy by sa mohli poškodiť. Ak sa čistiaci prostriedok na rúry napriek tomu dostane na tieto plochy, ihneď ho umyte vodou a špongiou. Prosím, nešúchajte a nepoužívajte abrazívne pomôcky na čistenie.

Spotrebič udržiavajte čistý

Aby sa nevytvorila neodstrániteľná špina, spotrebič vždy udržiavajte čistý a nečistoty ihneď odstráňte.

⚠ Varovanie – Nebezpečenstvo požiaru!

Voľné zvyšky jedál, tuk a šľava z pečenia sa môžu vznietiť. Pred spustením prevádzky odstráňte z priestoru pečenia, z ohrevného telesa a príslušenstva hrubé nečistoty.

Tipy

- Vyčistite varný priestor po každom použití. Tak sa nečistoty nepripália.
- Vždy ihneď odstráňte vápenaté, tukové, škrobové škvrny a škvrny od bielka.
- Na pečenie veľmi vlhkých koláčov používajte univerzálny plech.
- Na pečenie používajte vhodný riad, napr. pekáč.

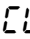




Funkcia čistenia

S čistiacou funkciou sú samočistiace plochy vo varnom priestore vyčistené.

Samočistiace plochy (zadná stena, horná stena a bočné steny) sú potiahnuté vrstvou poréznej, matnej keramiky. Táto vrstva počas prevádzky rúry nasáva a odbúrava striekance z pečenia a grilovania. Keď sa už plochy nedostatočne čistia a vznikajú tmavé flaky, môžete ich vyčistiť spustením funkcie čistenia.

Odporúčanie pre čistenie

Spotrebič zaznamenáva druh a trvanie prevádzky. Ihneď ako je potrebné vykonať čistenie, zobrazí sa na displeji , keď sa spotrebič vypne. Upozornenie sa dá odstrániť ľubovoľným tlačidlom, okrem tlačidla . Upozornenie sa zobrazí vždy znovu, kým nie je kompletne vykonaná čistiaca funkcia.

Upozornenie: Počítadlo odporúčania čistenia odporúčania čistenia môžete úplne vynulovať tak, že podržíte tlačidlo  4 sekundy. Upozornenie sa už nezobrazí, kým spotrebič znova nezaznamená počet adekvátnych činností v prevádzke.

Pozor!

Keď budete toto upozornenie ignorovať, samočistiace plochy sa môžu poškodiť.

Keď je váš spotrebič predčasne znečistený, napr. pri pečení masného mäsa alebo keď zistíte, že je tam veľa tmavých škvŕn, nečakajte s čistením, kým sa zobrazí oznámenie. Pretože čím častejšie sa čistenie uskutočňuje, tým dlhšie je zaručená schopnosť čistenia samočistiacich plôch. Na spotrebiči môžete funkciu samočistenia spustiť kedykoľvek.

Upozornenie: Po výpadku prúdu je čítač odporúčania čistenia obnovený (počiatočný). Začnite čistiacu funkciu optimálne po výpadku prúdu.

Pred spustením funkcie čistenia

Z varného priestoru vyberte rámy, vyťahovacie koľajničky, príslušenstvo a riad.

Čistenie dna varného priestoru a dvierok spotrebiča

Odstráňte hrubé nečistoty z dna varného priestoru, dvierok spotrebiča a osvetlenia varného priestoru. Ináč vzniknú škvrny, ktoré sa už nedajú odstrániť.

Pozor!

Na samočistiace plochy nikdy nepoužívajte čistiaci prostriedok na rúry. Povrchy sa poškodia. Ak sa čistiaci prostriedok na rúry dostane na tieto plochy, ihneď ich umyte vodou a špongiou. Nešúchajte a nepoužívajte abrazívne pomôcky na čistenie. → "Čistenie" na strane 15



⚠ Varovanie – Nebezpečenstvo popálenia!

⚠ Spotrebič sa počas druhu prevádzky funkcie čistenia zvonku veľmi zohreje. Nikdy sa nedotýkajte dvierok spotrebiča. Nechajte spotrebič vychladnúť. Deti udržiavajte v bezpečnej vzdialenosti.

Nastavenie funkcie čistenia

Predtým ako nastavíte funkciu čistenia, všimnite si údaje týkajúce sa prípravy.


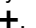
Čas trvania je pri funkcii čistenia pevne prednastavený na 1 hodinu. Nedá sa zmeniť.

1. Voličom funkcií nastavte druh ohrevu . Na displeji sa zobrazí doba trvania.
 2. Voličom teploty nastavte teplotu, stupeň grilovania alebo čistenia .
- Funkcia čistenia sa spustí. Na displeji plynie čas trvania.

Počas priebehu funkcie čistenia vetrajte kuchyňu.

Po skončení funkcie čistenia zaznie signál. Na displeji sa nastaví trvanie na nulu. Volič funkcií nastavte do nulovej polohy.

Posunutie času skončenia

Čas skončenia môžete posunúť dozadu. Pred štartom stlačte tlačidlo  kým nie je na displeji vyznačený konečný symbol. Čas skončenia posuňte na neskôr tlačidlom .

Po spustení spotrebič prejde do čakacej pozície.

Zmeniť a zrušiť

Čas ukončenia sa môže zmeniť, kým je spotrebič v pozícii čakania.

Keby ste chceli zrušiť čistiacu funkciu, vypnite spotrebič tým, že volič funkcií posuniete na nulu.

Po skončení funkcie čistenia

Keď je varný priestor vychladnutý, utrite ho v prípade potreby vlhkou handrou.

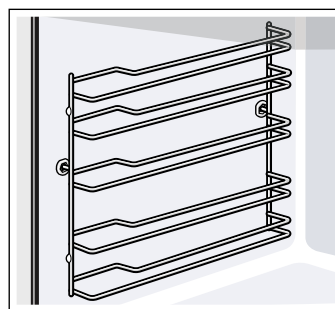
Upozornenie: Počas prevádzky a funkcie čistenia sa môžu na plochách vytvoriť červenkasté škvrny. Nejde o hrdzu, ale o zvyšky varených potravín. Tieto škvrny neohrozujú zdravie a neobmedzujú čistiacu schopnosť samočistiacich plôch.

 Rámy

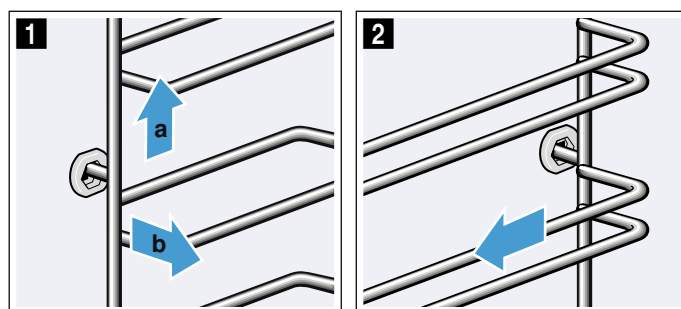
Pri starostlivom ošetrovaní a čistení zostane váš spotrebič dlho pekný a funkčný. Tu sa dozviete, ako môžete vyvesiť a vyčistiť rámy.

Vyvesenie a zavesenie rámov**⚠ Varovanie – Nebezpečenstvo popálenia!**

Rámy sa veľmi zohrejú. Nikdy sa nedotýkajte horúcich rámov. Vždy nechajte spotrebič vychladnúť. Deti udržiavajte v bezpečnej vzdialenosti.

Vyvesenie rámov

1. Rám vpredu mierne nadvihnite **a** a vyveste **b** (obrázok **1**).
2. Potom celý rám vyťahnite dopredu a vyberte ho von (obrázok **2**).



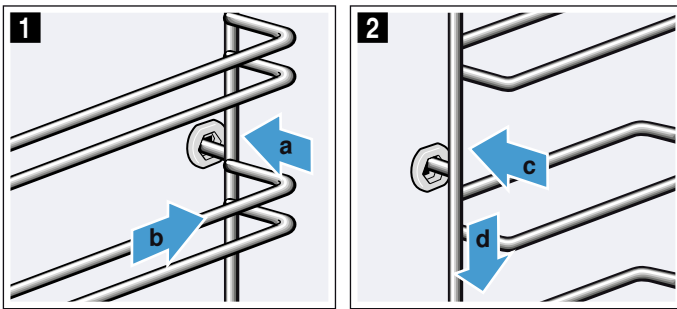
Rámy vyčistite čistiacim prostriedkom a špongiou. Ak je znečistenie ťažko odstrániteľné, použite kefku.

Zavesenie rámov

Rámy patria len doprava alebo doľava. Pri oboch rámoch dbajte na to, aby zahnuté tyčky boli vpredu.

1. Rám zasuňte najprv do stredu do zadného otvoru **a** tak, aby rám doliehal na stenu varného priestoru a potom potlačte dozadu **b** (obrázok **1**).

- Potom rám zasuňte do predného otvoru **c** tak, aby rám aj tu doliehal na stenu varného priestoru a potlačte nadol **d** (obrázok **2**).



Dvierka spotrebiča

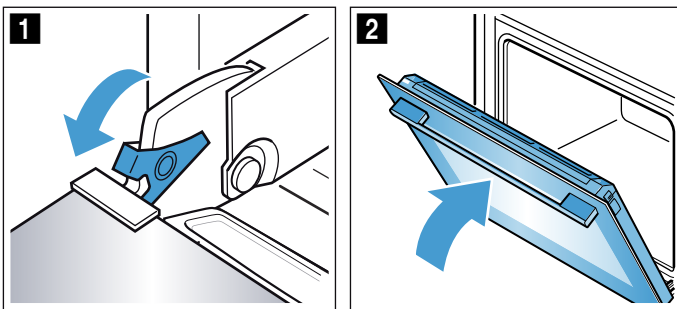
Pri starostlivom ošetrovaní a čistení zostane váš spotrebič dlho pekný a funkčný. Tu sa dozviete, ako môžete vyčistiť dvierka spotrebiča.

Demontáž a montáž skiel dvierok

Aby sa dal spotrebič lepšie vyčistiť, sklá dvierok spotrebiča je možné demontovať.

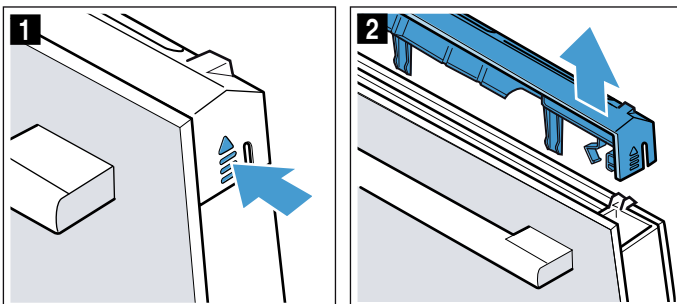
Zaistite dvierka spotrebiča

- Úplne otvorte dvierka spotrebiča.
- Obidve zaistovacie páčky vľavo a vpravo vyklopte (obrázok **1**).
- Zatvorte dvierka spotrebiča až na doraz (obrázok **2**).

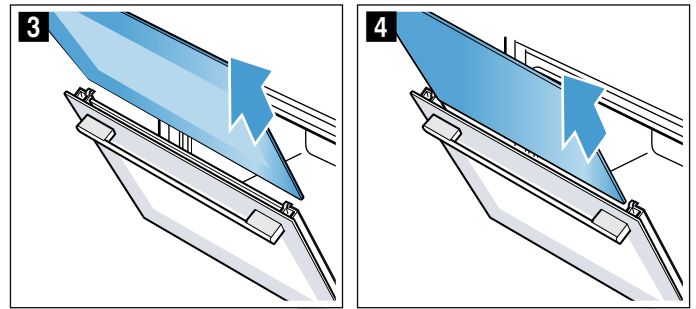


Demontujte sklá

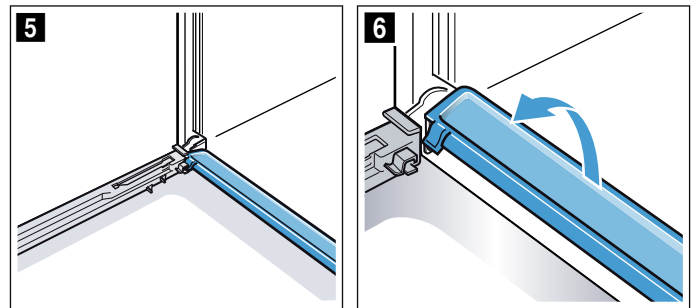
- Mierne otvorte dvierka spotrebiča.
- Zatlačte na kryt vľavo a vpravo (obrázok **1**).
- Odoberte kryt (obrázok **2**).



- Vytiahnite vonkajšie sklo (obrázok **3**) a opatrne položte na rovnú plochu.
- Vytiahnite vnútorné sklo (obrázok **4**) a opatrne položte na rovnú plochu.



- V prípade potreby môžete vytiahnuť kondenzačnú lištu na čistenie. Potom celkom otvorte dvierka spotrebiča (obrázok **5**).
- Odklopte a vytiahnite kondenzačnú lištu (obrázok **6**).



Vyčistite sklá čistiacim prostriedkom na sklo a mäkkou handričkou. Utrite kondenzačnú lištu utierkou a horúcim roztokom na umývanie.

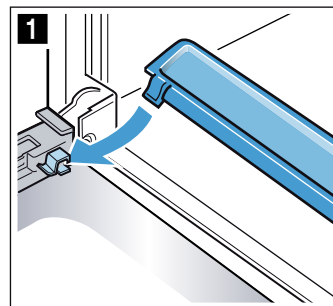
⚠ Varovanie

Nebezpečenstvo poranenia!

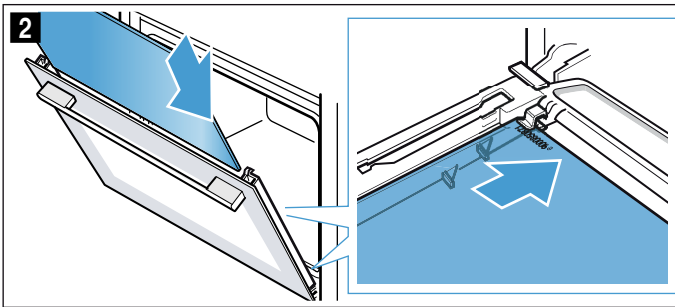
- Poškriabané sklo na dvierkach spotrebiča môže prasknúť. Nepoužívajte škrabku na sklo, ostré alebo abrazívne čistiace prostriedky.
- Závesy dvierok spotrebiča sa pri otváraní a zatváraní zatvárajú a môžete sa privrieť. Nesiahajte do priestoru závesov.

Namontujte sklo

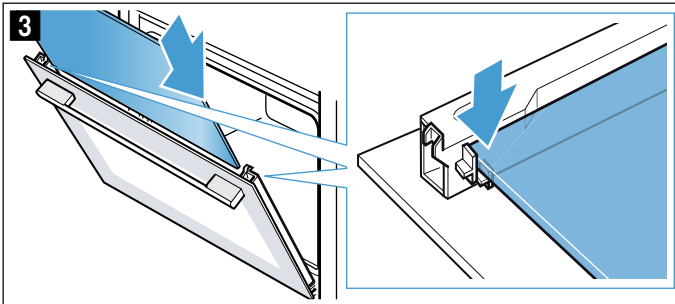
- Celkom otvorte dvierka spotrebiča a opäť založte kondenzačnú lištu. Potom lištu opäť zasuňte a otočte smerom dole (obrázok **1**).



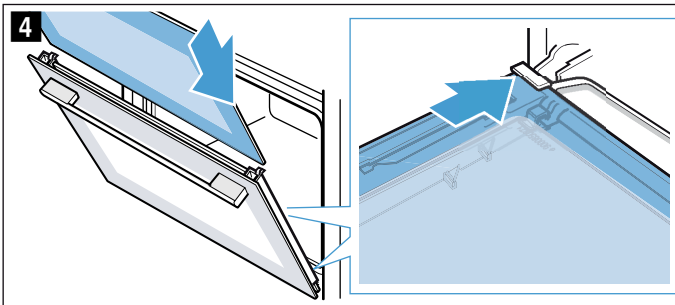
2. Zasuňte vnútorné sklo a dávajte pozor na to, aby bolo sklo v držiaku umiestnené smerom dole (obrázok 2).



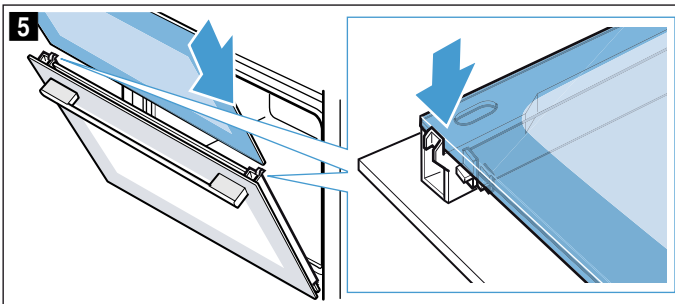
3. Pritlačte vnútorné sklo smerom hore (obrázok 3).



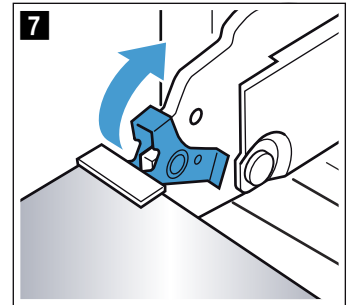
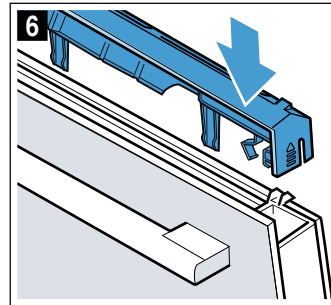
4. Zasuňte vonkajšie sklo a dávajte pozor na to, aby bolo sklo v držiaku umiestnené smerom dole (obrázok 4).



5. Pritlačte vonkajšie sklo smerom hore (obrázok 5).



6. Nasadte kryt a pritlačte tak, aby sa počuteľne zaistil (obrázok 6).
7. Dvierka spotrebiča celkom otvorte.
8. Obidve zaistovacie páčky vľavo a vpravo zaklopte (obrázok 7)



9. Zatvorte dvierka spotrebiča.

Pozor!

Varný priestor môžete používať znova až vtedy, keď sú sklá správne namontované.

? Poruchy, čo robiť?

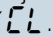
Ak sa vyskytne porucha, často je spôsobená len nejakou maličkosťou. Skôr ako zavoláte zákaznický servis, skúste sami odstrániť poruchu pomocou tejto tabuľky.

Poruchy odstránite sami

Technické poruchy na spotrebiči si často môžete veľmi jednoducho odstrániť sami.

Keď sa jedlo nevydarí optimálne, na konci návodu na používanie nájdete veľa tipov a upozornení týkajúcich sa prípravy jedál. → "Testované pre vás v našom kuchynskom štúdiu" na strane 21

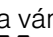
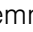
Porucha	Možná príčina	Odstránenie/upozornenie
Spotrebič nefunguje.	Nefunkčná poistka.	Skontrolujte poistku v poistkovej skrini.
	Výpadok elektrického prúdu	Skontrolujte, či kuchynské svetlo alebo ostatné kuchynské spotrebiče fungujú.
Na displeji sa zobrazí čas.	Výpadok elektrického prúdu.	Na displeji sa zobrazí čas.
Spotrebič sa dá nastaviť, ale nezahrieva sa. Spotrebič sa nerozohrieva, na displeji svieti symbol alebo SAFE .	Je aktivovaná detská poistka.	Deaktivujte detskú poistku tak, že pole podržite stlačené cca 4 sekundy.

Na displeji sa zobrazí  .	Odporúčanie pre čistenie.	Prejdite si celým čistiacim režimom. Upozornenie sa môže ktorýmkoľvek tlačidlom zrušiť. Avšak stále bude svietiť, kým nie je čistiaca funkcia dokončená.
--	---------------------------	---

⚠ Varovanie – Nebezpečenstvo poranenia!
Neodborné opravy sú nebezpečné. Nikdy sa sami nepokúšajte spotrebič opraviť. Opravy smie vykonávať len nami vyškolený technik zákazníckeho servisu. Ak má spotrebič poruchu, zavolajte zákaznícky servis.

⚠ Varovanie – Nebezpečenstvo zásahu elektrickým prúdom!
Neodborné opravy sú nebezpečné. Opravu a výmenu poškodených elektrických vedení smie vykonať len technik zákazníckeho servisu vyškolený našou spoločnosťou. Ak je spotrebič pokazený, vyťahnite elektrickú zásuvku alebo vypnite poistku v poistkovej skrini. Zavolajte zákaznícky servis.

Hlásenie porúch na displeji

Keď sa vám na displeji zobrazí hlásenie , napr. symbol **E05-32**, jemne stlačte tlačidlo . Hlásenie poruchy sa zruší. Znova nastavte čas.

Ak ste už mali poruchu, môžete spotrebič používať bežným spôsobom. Ak sa hlásenie poruchy objaví znova, zavolajte zákaznícky servis a uveďte presné hlásenie poruchy → "Zákaznícky servis" na strane 20

Výmena žiarovky osvetlenia varného priestoru na hornej stene

Keď sa žiarovka osvetlenia varného priestoru vypálila, musí sa vymeniť. Žiaruvzdorné halogénové žiarovky, 230 V, 25 W dostanete v zákazníckom servise alebo v špecializovanej predajni.

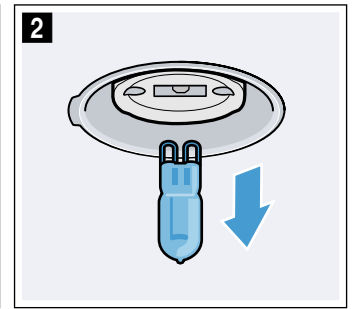
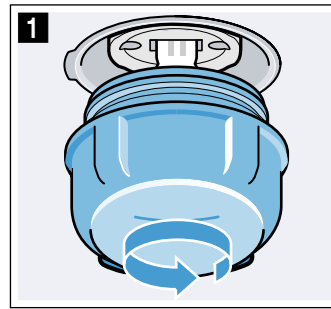
Halogénovú žiarovku chyťte suchou utierkou. Predĺži sa tak životnosť žiarovky. Používajte len tieto žiarovky.

⚠ Varovanie – Nebezpečenstvo úrazu elektrickým prúdom!

Pri výmene žiarovky osvetlenia varného priestoru sú kontakty objímky žiarovky pod prúdom. Pred výmenou vyťahnite sieťovú zástrčku alebo vypnite poistku v poistkovej skrini.

⚠ Varovanie – Nebezpečenstvo popálenia!
Spotrebič sa veľmi rozohreje. Nikdy sa nedotýkajte horúcich vnútorných plôch varného priestoru alebo horúcich komponentov. Vždy nechajte spotrebič vychladnúť. Deti udržiavajte v bezpečnej vzdialenosti.

1. Utierku na riad položte do studeného varného priestoru, aby ste zabránili poškodeniu.
2. Sklený kryt vyskrutkujte doľava (obrázok **1**).
3. Žiarovku vyťahnite, neotáčajte (obrázok **2**). Vložte novú žiarovku, pričom dbajte na polohu kolíkov. Žiarovku pevne zatlačte.



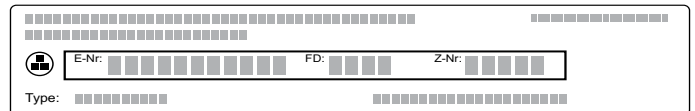
4. Sklenený kryt znova zaskrutkujte. Podľa typu spotrebiča je sklený kryt vybavený tesniacim krúžkom. Tesniaci krúžok pred zaskrutkovaním znova nasadte.
5. Utierku na riad vyberte a zapnite poistku.

Zákaznícky servis

Ak váš spotrebič vyžaduje opravu, je vám k dispozícii náš zákaznícky servis. Vždy nájdeme vhodné riešenie, aby sme zabránili zbytočným návštevám technikov zákazníckeho servisu.

Číslo E-Nr. a číslo FD

Pri komunikácii so servisom uveďte úplné číslo spotrebiča (E-č.) a výrobné číslo (FD-č.) vášho spotrebiča, aby sme vás mohli kvalifikovane obslúžiť. Výrobný štítok s číslami nájdete, keď otvoríte dverka spotrebiča. Na niektorých spotrebičoch, ktoré sú vybavené parou, sa nachádza výrobný štítok za krytom.



Aby ste v prípade potreby nemuseli dlho hľadať telefónne číslo zákazníckeho servisu a údaje o vašom spotrebiči, môžete si ich sem zapísať.

E-č.

FD-č.

Zákaznícky servis 

Upozorňujeme vás, že návšteva technika zákazníckeho servisu je v prípade nesprávnej obsluhy spoplatnená aj počas záručnej lehoty.

Kontaktné údaje pre všetky krajiny najbližšieho zákazníckeho servisu nájdete tu alebo v priloženom zozname stredísk zákazníckeho servisu.

Spoliehajte sa na kompetenciu výrobcu. Zabezpečte tým, aby oprava bola vykonaná vyškolenými servisnými technikmi, ktorí sú vybavení originálnymi náhradnými dielmi pre váš spotrebič.

Testované pre vás v našom kuchynskom štúdiu

Nájdete tu výber rôznych jedál a optimálne nastavenia na ich prípravu. Ukážeme vám, aký druh ohrevu a teplota sa najlepšie hodia na prípravu vašich jedál. Získate údaje o vhodnom príslušenstve a výške zasunutia. Dostanete tipy na použitie riadu a prípravu.

Upozornenie: Pri príprave potravín môže vznikáť vodná para vo varnom priestore.

Váš spotrebič je energeticky účinný a počas prevádzky uniká von len málo tepla. Na základe vysokých teplotných rozdielov medzi vnútrom spotrebiča a vonkajšími časťami spotrebiča sa môže na dvierkach, ovládacom paneli alebo susedných čelách kuchynskej linky vytvárať vodný kondenzát. Je to normálny, fyzikálne podmienený jav. Predhrievaním alebo opatrným otvorením dvierok sa môže kondenzát eliminovať.

Všeobecné upozornenia

Odporúčané hodnoty nastavenia

V tabuľke nájdete optimálny druh ohrevu pre rôzne jedlá. Teplota a čas pečenia závisia od množstva a receptu. Preto sú uvedené rozsahy hodnôt nastavenia. Skúste začať najprv s nižšími hodnotami. Nižšia teplota zaisťuje rovnomernejšie zhnednutie. V prípade potreby nabadúce nastavte vyššiu hodnotu.

Upozornenie: Použitím vyšších teplôt sa časy pečenia neskrátia. Jedlá by boli upečené len zvonku, ale neboli by prepečené vo vnútri.

Hodnoty nastavenia platia vždy pre vsunutie jedla do studeného varného priestoru. Ušetríte až 20 percent energie. Pri použití predhrievania sa skrátia uvedené časy pečenia o niekoľko minút.

Pre vybrané jedlá je potrebné predhrievanie a je uvedené v tabuľke. Jedlo a príslušenstvo vložte do varného priestoru až po predhrievaní.

Keď chcete jedlo pripraviť podľa vlastného receptu, orientujte sa podľa podobných jedál v tabuľke. Ďalšie informácie nájdete v tipoch za tabuľkami nastavení.

Pred použitím vyberte z varného priestoru príslušenstvo, ktoré nepotrebujete. Docielite tak optimálny výsledok pečenia a ušetríte až 20 percent energie.

Druh ohrevu Horúci vzduch mierny

Horúci vzduch mierny je inteligentný druh ohrevu na šetrnú prípravu mäsa, rýb a pečiva. Spotrebič optimálne reguluje prívod energie do vnútorného priestoru. Jedlo sa pripravuje vo fázach so zvyškovým teplom. Zostane tak šťavnatejšie a menej zhnedne. Úspora energie závisí od spôsobu prípravy a druhu potravín. Keď počas prípravy jedla alebo predhrievania predčasne otvoríte dvierka spotrebiča, tento efekt sa stratí.

Používajte len originálne príslušenstvo k vášmu spotrebiču. Optimálne je prispôsobené vnútornému priestoru rúry a druhom ohrevu. Odstráňte z vnútorného priestoru príslušenstvo, ktoré nepoužívate.

Jedlá zasuňte do chladného, prázdneho vnútorného priestoru. Zvoľte teplotu v rozmedzí 120 °C až 230 °C. Počas pečenia majte dvierka spotrebiča zatvorené. Pečte len na jednej úrovni.

Druh ohrevu Horúci vzduch mierny sa používa na zistenie spotreby energie v cirkulačnom režime a na zistenie triedy energetickej účinnosti.

Pečenie na jednej úrovni

Na pečenie na jednej úrovni použite nasledujúce výšky zasunutia:

- vysoké pečivo, príp. forma na rošte: výška 2
- ploché pečivo, príp. v plechu na pečenie: výška 3

Pečenie na viacerých úrovniach

Použite horúci vzduch. Pečivo na plechoch alebo vo formách zasunuté súčasne do spotrebiča nemusí byť hotové súčasne.

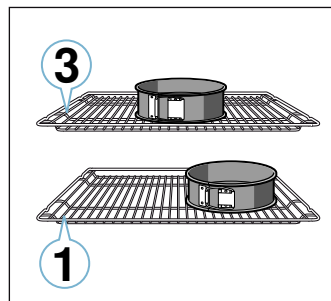
Pečenie na dvoch úrovniach:

- Univerzálny pekáč: výška 3
Plech na pečenie: výška 1
- Formy na rošte
Prvý rošt: výška 3
Druhý rošt: výška 1

Pečenie na troch úrovniach:

- Plech na pečenie: výška 5
Univerzálny pekáč: výška 3
Plech na pečenie: výška 1

Súčasným pečením jedál môžete ušetriť až 45 percent energie. Položte formy do vnútorného priestoru rúry vedľa seba alebo uhlopriečne nad seba.



Príslušenstvo

Používajte len originálne príslušenstvo k vášmu spotrebiču. Optimálne je prispôsobené varnému priestoru a druhom prevádzky.

Dávajte pozor, aby ste vždy použili vhodné príslušenstvo a správne ho zasunuli. → "Príslušenstvo" na strane 10

Papier na pečenie

Papier na pečenie používajte len vtedy, keď je vhodný pre zvolenú teplotu. Papier na pečenie vždy vhodne pristrihnite.

Koláče a pečivo

Váš spotrebič vám ponúka množstvo druhov ohrevu na prípravu koláčov a drobného pečiva. V tabuľkách nastavení nájdete optimálne nastavenia pre množstvo jedál.

Dodržiavajte upozornenia uvedené v odseku na kysnutie cesta.

Formy na pečenie

Pre optimálny výsledok pečenia odporúčame tmavé formy na pečenie z kovu.

Biele formy, keramické formy a formy zo skla predlžujú čas pečenia a pečivo nezhdne rovnomerne.

Ak chcete použiť silikónové formy, orientujte podľa údajov a receptov výrobcu. Silikónové formy sú často menšie ako normálne formy. Množstvá a údaje receptov môžu byť odlišné.

Mrazené výrobky

Nepoužívajte mrazené výrobku s veľkou námrazou. Z jedla odstráňte ľad.

Koláč vo forme

Jedlo	Príslušenstvo/riad	Výška zasunutia	Druh ohrevu	Teplota v °C	Čas trvania v min.
Jednoduchý trený koláč	Vencová/obdĺžniková forma	2		140-150	75-90
Trený koláč, jednoduchý, 2 úrovne	Vencová/obdĺžniková forma	3+1		140-150	70-85
Trený koláč, jemný	Vencová/obdĺžniková forma	2		150-170	60-80
Tortový korpus z treného cesta	Forma na tortový korpus	3		160-180	20-30
Ovocná alebo tvarohová torta s korpusom z jemného cesta	Forma s vyberacím dnom Ø 26 cm	2		170-190	55-80
Koláč tarte	Koláčová forma	1		200-240	25-50
Kysnutý koláč	Forma s vyberacím dnom Ø 28 cm	2		150-160	25-35
Bábovka	Forma na bábovku	2		150-170	50-70
Piškótová torta, 3 vajcia	Forma s vyberacím dnom Ø 26 cm	2		160-170	30-35
Piškótová torta, 6 vajec	Forma s vyberacím dnom Ø 28 cm	2		150-160*	30-40

* Predhrejte

Koláče na plechu

Jedlo	Príslušenstvo/riad	Výška zasunutia	Druh ohrevu	Teplota v °C	Čas trvania v min.
Trený koláč s obložením	Plech na pečenie	3		160-180	20-45
Trený koláč, 2 úrovne	Univerzálny pekáč + plech na pečenie	3+1		140-160	30-55
Koláč z jemného cesta so suchým obložením	Plech na pečenie	2		170-190	30-45
Koláč z jemného cesta so suchým obložením, 2 úrovne	Univerzálny pekáč + plech na pečenie	3+1		160-170	35-45
Koláč z jemného cesta so šťavnatým obložením	Univerzálny pekáč	2		160-180	55-95
Kysnutý koláč so suchým obložením	Plech na pečenie	3		160-180	15-20
Kysnutý koláč so suchým obložením, 2 úrovne	Univerzálny pekáč + plech na pečenie	3+1		150-170	20-30
Kysnutý koláč so šťavnatým obložením	Univerzálny pekáč	3		180-200	30-55
Kysnutý koláč so šťavnatým obložením, 2 úrovne	Univerzálny pekáč + plech na pečenie	3+1		150-170	40-65
Vianočka, kysnutá pletenka	Plech na pečenie	2		160-170	35-40
Piškótová roláda	Plech na pečenie	3		180-200*	10-15
Závin, sladký	Univerzálny pekáč	2		190-200	45-60
Závin, mrazený	Univerzálny pekáč	3		200-220*	35-45

* Predhrejte

Zmrazené výrobky sú čiastočne nerovnomerne predpečené. Nerovnomerné zhnednutie zostane aj po upečení.

Chlieb a pečivo

Pozor!

Do horúceho varného priestoru nikdy nenalejte vodu alebo nepostavte na dno varného priestoru riad s vodou. Zmenou teploty sa môže poškodiť smalt.

Niektoré jedlá sa vydaria najlepšie, keď sa pečú vo viacerých krokoch. Tieto sú uvedené v tabuľke.

Hodnoty nastavenia pre chlebové cesto platia pre cesto na plechu na pečenie, ako aj cesto v podlhovastej forme.

Drobné pečivo

Jedlo	Príslušenstvo/riad	Výška zasunutia	Druh ohrevu	Teplota v °C	Čas trvania v min.
Mafiny	Plech na mafiny	2		170-190	20-40
Mafiny, 2 úrovne	Plech na mafiny	3+1		160-170*	20-45
Drobné kysnuté pečivo	Plech na pečenie	3		150-170	20-30
Drobné kysnuté pečivo, 2 úrovne	Univerzálny pekáč + plech na pečenie	3+1		150-170	25-40
Pečivo z lístkového cesta	Plech na pečenie	3		170-190*	20-35
Pečivo z lístkového cesta, 2 úrovne	Univerzálny pekáč + plech na pečenie	3+1		170-190*	25-45
Pečivo z lístkového cesta, 3 úrovne	Plech na pečenie + univerzálny pekáč	5+3+1		170-190*	25-45
Pečivo z odpaľovaného cesta	Plech na pečenie	3		190-210	35-50
Pečivo z odpaľovaného cesta, 2 úrovne	Univerzálny pekáč + plech na pečenie	3+1		190-210	35-45

* Predhrejte

** 5 min. nechajte predhriať, nepoužívajte funkciu rýchleho rozohrievania

Suché pečivo

Jedlo	Príslušenstvo/riad	Výška zasunutia	Druh ohrevu	Teplota v °C	Čas trvania v min.
Striekané pečivo	Plech na pečenie	3		140-150**	25-40
Striekané pečivo, 2 úrovne	Univerzálny pekáč + plech na pečenie	3+1		140-150**	25-35
Striekané pečivo, 3 úrovne	Plech na pečenie + univerzálny pekáč	5+3+1		130-140**	40-55
Suché pečivo	Plech na pečenie	3		140-160	15-25
Suché pečivo, 2 úrovne	Univerzálny pekáč + plech na pečenie	3+1		140-160	15-25
Suché pečivo, 3 úrovne	Plech na pečenie + univerzálny pekáč	5+3+1		140-160	15-25
Penové zákusky	Plech na pečenie	3		80-90*	120-150
Penové zákusky, 2 úrovne	Univerzálny pekáč + plech na pečenie	3+1		90-100*	100-150
Makróny	Plech na pečenie	3		90-110	20-30
Makróny, 2 úrovne	Univerzálny pekáč + plech na pečenie	3+1		90-110	20-35
Makróny, 3 úrovne	Plech na pečenie + univerzálny pekáč	5+3+1		90-110	30-40

* Predhrejte

** 5 min. nechajte predhriať, nepoužívajte funkciu rýchleho rozohrievania

Chlieb a pečivo

Jedlo	Príslušenstvo/riad	Výška zasunutia	Druh ohrevu	Krok	Teplota v °C	Čas trvania v min.
Chlieb, 750 g (v pozdĺžnej forme a voľne zasunutý)	Univerzálny pekáč alebo pozdĺžna forma	2		-	200-220	20-40
Chlieb, 1 000 g (v pozdĺžnej forme a voľne zasunutý)	Univerzálny pekáč alebo pozdĺžna forma	2		-	200-220	35-50
Chlieb, 1 500 g (v pozdĺžnej forme a voľne zasunutý)	Univerzálny pekáč alebo pozdĺžna forma	2		-	200-220	40-60
Chlebová placka	Univerzálny pekáč	3		-	240-250	20-25
Žemle, sladké, čerstvé	Plech na pečenie	3		-	150-160*	25-35
Žemle, sladké, čerstvé, 2 úrovne	Univerzálny pekáč + plech na pečenie	3+1		-	150-170*	15-25
Žemle, čerstvé	Plech na pečenie	3		-	180-200	20-30
Zapečené toasty, 4 kusov	Rošt	3		-	200-220	15-20
Zapečené toasty, 12 kusov	Rošt	3		-	220-240	15-25

* Predhrejte

Pizza, quiche a pikantné koláče

Pokrm	Príslušenstvo / Nádoba	Úroveň vkladania	Druh ohrevu	Teplota v °C	Doba úpravy v min.
Pizza, čerstvá	Plech na pečenie	3	☉	190-210	20-30
Pizza, čerstvá, 2 úrovne	Univerzálny plech + plech na pečenie	3+1	☉	190-210	30-40
Pizza, čerstvá, tenký korpus	Plech na pizzu	2	☉	250-270*	8-13
Pizza, chladená	Rošt	3	☉	170-190	15-20
Pizza, zmrazená, tenký korpus 1 kus	Rošt	2	☉	190-210	15-20
Pizza, zmrazená, tenký korpus 2 kusy	Univerzálny plech + rošt	3+1	☉	190-210	20-25
Pizza, zmrazená, hrubý korpus, 1 kus	Rošt	3	☉	180-200	20-25
Pizza, zmrazená, hrubý korpus, 2 kusy	Univerzálny plech + rošt	3+1	☉	190-210	25-30
Mini pizze	Univerzálny plech	3	☉	180-200	15-20
Pikantné cukrovinky vo forme	Tortová forma s Ø 28 cm	2	☉	170-190	50-60
Quiche	Forma na koláč tarte, čierny plech	2	☉	190-210	25-35
Pirohy	Nárypová forma	2	☉	170-190	65-75
Taštička s tuniakovou plnkou	Univerzálny plech	3	☉	180-190	30-40
Börek	Univerzálny plech	1	☐	180-200	40-50

* predhrejte

Tipy na pečenie

Chcete zistiť, či je pečivo prepečené.	Pichnite drevenou špajľou do pečiva v mieste, kde je najvyššie. Ak sa už cesto neprilepí na drevo, pečivo je hotové.
Pečivo splasne.	Nabudúce použite menej tekutiny. Alebo nastavte o 10 °C nižšiu teplotu a predĺžte čas pečenia. Dodržiavajte uvedené suroviny a pokyny uvedené v recepte.
Pečivo je v strede vysoké a na okraji nižšie.	Vymastite len vyberacie dno formy. Po pečení pečivo opatrne uvoľnite nožom.
Ovocná šfava preteká.	Nabudúce použite hlbší univerzálny pekáč.
Drobné pečivo sa pri pečení po stranách zlepuje.	Jednotlivé kusy pečiva by od seba mali byť vzdialené cca 2 cm. Bude tak dostatok miesta, aby pečivo mohlo pekne vykysnúť a zo všetkých strán zhnednúť.
Pečivo je príliš suché.	Alebo nastavte o 10 °C vyššiu teplotu a skráťte čas pečenia.
Pečivo je celkovo príliš svetlé.	Ak je výška zasunutia a príslušenstvo správne, potom príp. zvýšte teplotu alebo predĺžte čas pečenia.
Pečivo je navrchu príliš svetlé, avšak zdola príliš tmavé.	Nabudúce vložte pečivo na vyššiu úroveň.
Pečivo je navrchu príliš tmavé, avšak zdola príliš svetlé.	Nabudúce vložte pečivo na nižšiu úroveň. Zvoľte nižšiu teplotu a predĺžte čas pečenia.
Pečivo vo forme alebo pozdĺžnej forme vzadu veľmi zhnedne.	Formu na pečenie nedávajte priamo k zadnej stane, ale do stredu na príslušenstvo.
Pečivo je celkovo príliš svetlé.	Nabudúce zvoľte nižšiu teplotu a príp. predĺžte čas pečenia.
Pečivo hneď nerovnomerne.	Zvoľte trochu nižšiu teplotu. Aj prečnievajúci papier na pečenie môže mať vplyv na cirkuláciu vzduchu. Papier na pečenie vždy vhodne pristrihnite. Dbajte na to, aby forma na pečenie nestála priamo pred otvormi zadnej steny varného priestoru. Pri pečení drobného pečiva by sa mala podľa možnosti použiť rovnaká veľkosť a hrúbka.
Piekli ste na viacerých úrovniach. Pečivo na hornom plechu na pečenie je tmavšie ako na dolnom.	Na pečenie na viacerých úrovniach použite vždy horúci vzduch. Pečivo na plechoch alebo vo formách zasunuté súčasne do rúry nemusí byť hotové v rovnakom čase.
Pečivo vyzerá dobre, ale nie je prepečené vo vnútri.	Pečte pri nižšej teplote a dlhšie a pridajte menej tekutiny. Ak pečiete pečivo so šfavnatým obložením, predpečte najprv korpus. Posypte ho mandľami alebo strúhankou a na to nakladte obloženie.
Pečivo sa po potrasení neuvolní.	Po upečení nechajte pečivo ešte na 5 až 10 minút vychladnúť. Ak by sa ešte stále nedal uvoľniť, okraj uvoľnite ešte raz opatrne nožom. Pečivo znova potraďte a formu zakryte viackrát mokrou, studenou utierkou. Nabudúce formu vymastite a vysypte strúhankou.

Nákypy a gratinované jedlá

Váš spotrebič vám ponúka množstvo druhov ohrevu na prípravu nákypov. V tabuľkách nastavení nájdete optimálne nastavenia pre množstvo jedál.

Stav pečenia nákypu závisí od veľkosti varnej nádoby a výšky nákypu.

Na nákypy a gratinované jedlá používajte širokú, plochú nádobu. V úzkej, vysokej nádobe potrebujú jedlá viac času a zhora viac zhnednú.

Jedlo	Príslušenstvo/riad	Výška zasunutia	Druh ohrevu	Teplota v °C	Čas trvania v min.
Nákyp, pikantný, uvarené suroviny	Nákypová forma	2		200-220	30-60
Nákyp, sladký	Nákypová forma	2		170-190	40-60
Gratinované zemiaky, surové prísady, výška 4 cm	Nákypová forma	2		150-170	60-80
Gratinované zemiaky, surové prísady, výška max. 4 cm, na 2 úrovniach	Nákypová forma	3+1		150-160	65-80

Hydina, mäso a ryby

Váš spotrebič vám ponúka rôzne druhy ohrevu na prípravu hydiny, mäsa a rýb. V tabuľkách nastavení nájdete optimálne nastavenia pre niektoré jedlá.

Pečenie na rošte

Pečenie na rošte je mimoriadne vhodné pre veľkú hydinu alebo viac kusov súčasne.

Zasuňte univerzálny pekáč s roštom, ktorý je na ňom položený, do uvedenej výšky zasunutia. Dbajte na to, aby rošt dosadal na univerzálny pekáč.

→ "Príslušenstvo" na strane 10

Podľa veľkosti a druhu potraviny dajte do univerzálného pekáča až 1/2 l vody. Kvapkajúca tekutina sa zachytí. Z tohto výpeku môžete pripraviť omáčku. Navyše vznikne menej dymu a varný priestor zostane čistejší.

Pečenie v riade

Varovanie – Nebezpečenstvo poranenia rozbitým sklom!

Horúci riad zo skla odložte na suchú podložku. Keď je podložka mokrá alebo studená, sklo môže prasknúť.

Varovanie – Nebezpečenstvo obarenia!

Pri odobratí pokrievky po upečení môže unikať veľmi horúca para. Pokrievku vzadu nadvihnite, aby mohla horúca para unikať.

Používajte len riad, ktorý je vhodný do rúry na pečenie. Najvhodnejšia je nádoba zo skla. Vyskúšajte, či sa nádoba zmestí do varného priestoru.

Lesklé pekáče z nehrdzavejúcej ocele alebo hliníka odrážajú teplo ako sklo, preto sú len výnimočne vhodné. Hydina, mäso a ryba sa pečú pomalšie a menej zhnednú. Použite vyššiu teplotu a/alebo dlhší čas pečenia.

Dodržiavajte pokyny výrobcu vášho riadu na pečenie.

Nezakrytá nádoba

Na prípravu hydiny, mäsa a rýb je najvhodnejšia vysoká

Vždy použite uvedené výšky zasunutia.

Na jednej úrovni môžete piecť vo formách alebo s univerzálnym pekáčom.

- Formy na rošte: výška 2
- Univerzálny pekáč: výška 3

Súčasným pečením jedál môžete ušetriť až 45 percent energie. Formy položte do varného priestoru vedľa seba.

forma na pečenie. Formu položte na rošt. Keď nemáte vhodnú nádobu, použite univerzálny pekáč.

Zakrytá nádoba

Varný priestor zostane pri pečení v zakrytej nádobe podstatne čistejší. Dbajte na to, aby pokrievka sedela a dobre doliehala. Nádobu postavte na rošt.

Hydina, mäso a ryby môžu byť chrumkavé aj v zakrytej nádobe. Použite pekáč so sklenenou pokrievkou a nastavte vyššiu teplotu.

Grilovanie

Počas grilovania nechajte dvierka spotrebiča zatvorené. Nikdy negrilujte pri otvorených dvierkach spotrebiča.

Položte grilovanú potravinu na rošt. Dodatočne zasuňte univerzálny pekáč skosenou stranou smerom k dvierkam rúry najmenej o jednu zásuvnú výšku nižšie. Kvapkajúci tuk sa zachytí.

Podľa možnosti použite na grilovanie rovnaké kusy s podobnou hrúbkou a hmotnosťou. Tak rovnomerne zhnednú a zostanú krásne šťavnaté. Grilované kusy položte priamo na rošt.

Grilované kusy otáčajte grilovacími kliešťami. Keď do mäsa pichnete vidličku, mäso stratí šťavu a vysuší sa.

Mäso osolte až po ugrilovaní. Soľ odoberá vodu z mäsa.

Upozornenia

- Ohrevné teleso grilu sa vždy opakovanne zapína a vypína, to je normálne. Častosť zapínania a vypínania závisí od nastaveného stupňa grilovania.
- Pri grilovaní môže vzniknúť dym.

Teplotná sonda

Podľa výbavy vášho spotrebiča máte k dispozícii teplotnú sondu. Teplotná sonda umožňuje pečenie pri presnej teplote. Prečítajte si dôležité upozornenia týkajúce sa používania teplotnej sondy v príslušnej kapitole. Nájdete tam údaje o vsunutí teplotnej sondy, možných druhoch ohrevu a ďalšie informácie.

Odporúčané hodnoty nastavenia

Hodnoty nastavenia platia pre vsunutie neplnenej hydiny, mäsa alebo rýb pripravených na pečenie s teplotou z chladničky do studeného varného priestoru.

V tabuľke nájdete údaje pre hydinu, mäso a rybu s návrhmi hmotností. Keď chcete pripraviť ťažší kus hydiny, mäsa alebo rýb, v každom prípade použijete nižšiu teplotu. Ak máte viac kúskov, pri zisťovaní času pečenia sa orientujte podľa hmotnosti najťažšieho kusa. Jednotlivé kusy by mali byť približne rovnako veľké.

Čím je hydina, mäso alebo ryba väčšia, tým nižšiu teplotu a dlhší čas pečenia použijete.

Hydinu, mäso a ryby obráťte po uplynutí asi 1/2 až 2/3 uvedeného času.

Hydina

U kačice alebo husi prepichnete kožu pod krídlami. Tuk tak bude môcť odtekať.

Narežte kožu na kačacích prsiach. Kačacie prsia neobracajte.

K hydine pridajte do nádoby trochu tekutiny. Dno nádoby by malo byť zakryté do výšky cca 1 až 2 cm.

Keď obraciate hydinu, dajte pozor, aby bola dolu najprv strana s prsiami, príp. kožou.



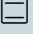
Hydina bude obzvlášť dohneda chrumkavá, pokiaľ ju ku koncu pečenia potriete maslom, slanou vodou alebo pomarančovou šťavou.

Mäso

Chudé mäso podľa želania potrite tukom alebo obložte plátkami slaniny.

K chudému mäsu pridajte trochu tekutiny. V sklenej nádobe by dno malo byť zakryté do výšky cca 1/2 cm.

Hydina

Pokrm	Príslušenstvo / Nádoba	Úroveň vkladania	Druh ohrevu	Teplota v °C	Doba úpravy v min.
Kurča, 1,3 kg	Otvorená nádoba	2		200-220	60-70
Malé porcie kurčaťa, po 250 g	Otvorená nádoba	3		220-230	30-35
Kuracie kúsky, nugety, zmrazené	Univerzálny plech	3		190-210	20-25
Kačica, 2 kg	Otvorená nádoba	2		180-200	90-110
Kačacie prsia, stredne prepečené, po 300 g	Otvorená nádoba	3	 	210-230 3	35-40 3-5
Hus, 3 kg	Otvorená nádoba	2		140 160	130-140 50-60
Husacie stehná, po 350 g	Zakryté nádoby	2	 	150-160 230-240	80-90 30-40
Mladá morka, 2,5 kg	Otvorená nádoba	2		180-200	75-90
Morčacie prsia, bez kostí, 1 kg	Uzatvorená nádoba	2		240-260	80-100
Morčacie horné stehno, s kosťou, 1 kg	Otvorená nádoba	2		180-200	80-100

Kožu do kríža narežte. Pri obracaní mäsa dávajte pozor, aby bola koža najprv dolu.

Keď je pečené mäso hotové, malo by ešte odpočívať 10 minút vo vypnutom, zatvorenom varnom priestore. Šťava z pečenia sa tak lepšie rozloží. Upečené mäso zaviňte príp. do alobalu. V uvedenom čase pečenia nie je zahrnutý čas odpočívania.

Pečenie a dusenie v riade je komfortnejšie. Mäso s nádobou môžete jednoduchšie vybrať z varného priestoru a omáčku pripraviť priamo v nádobe.

Množstvo tekutiny závisí od druhu mäsa a materiálu nádoby a od toho, či používate pokrievku. Keď pripravujete mäso v smaltovanom alebo tmavom kovovom pekáči, treba viac tekutiny ako v sklenej nádobe.

Počas pečenia sa tekutina z nádoby odparí. V prípade potreby opatrne dolejte tekutinu.

Vzdialenosť medzi mäsom a pokrievkou musí byť minimálne 3 cm. Mäso môže zväčšiť svoj objem.

Pred dusením vždy mäso podľa potreby opečte. Aby vznikol základ šťavy, pridajte vodu, víno, ocot alebo podobne. Dno nádoby malo byť zakryté do výšky 1 až 2 cm.

Ryba

Celú rybu nemusíte obracať. Celú rybu zasuňte do varného priestoru v polohe na bruchu (plávajúca poloha), chrbtovou plutvou nahor. Zrezaný zemiak alebo malá, nezakrytá nádoba v bruchu ryby jej dodá stabilitu.

Či už je mäso hotové, zistíte podľa toho, že sa dá chrbtová plutva ľahko uvoľniť.

Na dusenie pridajte dve až tri polievkové lyžice tekutiny a trochu citrónovej šťavy alebo octu.

Mäso

Pokrm	Príslušenstvo / Nádoba	Úroveň vkladania	Druh ohrevu	Krok	Teplota v °C	Doba úpravy v min.
Bravčová pečienka bez kože, napr. krkovička, 1,5 kg	Otvorená nádoba	2		-	160-170	150-160
Bravčová pečienka s kožou, napr. pliecko, 2 kg	Otvorená nádoba	2		1	130-140	135-145
				2	190-200	25-30
Bravčová panenka, 1,5 kg	Zakryté nádoby	2		-	190-200	100-110***
Bravčové steaky, hrúbka 2 cm	Rošt	4		-	3	20-25**
Hovädzie filé, stredne prepečené, 1 kg	Rošt + univerzálny plech	3		-	210-220****	40-50**
Hovädzie dusené mäso, 1,5 kg	Uzatvorená nádoba	2		-	200-220	140-160*****
Roastbeef, stredne prepečený, 1,5 kg	Rošt + univerzálny plech	3		-	200-220****	60-70
Burger, výška 3-4 cm	Rošt	4		-	3****	25-30
Tefacia pečienka, 1,5 kg	Otvorená nádoba	2		-	160-180	115-130
Tefacia nôžka, 1,5 kg	Zakryté nádoby	2		-	200-220	110-125
Jahňacie stehno bez kosti, stredne prepečené, 1,5 kg	Otvorená nádoba	2		-	170-190	70-80***
Jahňací chrbát s kosťami, stredne prepečený, 1,5 kg	Otvorená nádoba	2		-	180-190	45-55***
Grilovacie klobásy	Rošt	3		-	3	15-20
Fašírka 1 kg	Otvorená nádoba	2		-	170-180	65-75

* predhrejte

** Dole zasuňte univerzálny plech do úrovne vkladania 2

*** bez obracania

**** po uplynutí 1/2 - 2/3 doby úpravy obráťte

***** na začiatku pridávať do nádoby tekutinu, pečienka by mala ležať v tekutine min. do 2/3

Ryba

Pokrm	Príslušenstvo / Nádoba	Úroveň vkladania	Druh ohrevu	Teplota v °C	Doba úpravy v min.
Ryba, grilovaná, celá, 300 g, napr. pstruh	Rošt	2		160-180	20-30***
Ryba, grilovaná, celá, 1,5 kg, napr. losos	Rošt	2		170-190	30-40***
Rybacie filé, kotlety, grilované, hrúbka 2 – 3 cm	Rošt	4		3	12-22**
Rybacie filé, dusené, prírodné, hrúbka 2 – 3 cm	Zakryté nádoby	2		170-190	35-45
Ryba, dusená, celá 300 g, napr. pstruh	Zakryté nádoby	2		170-190	40-50
Ryba, dusená, celá 1,5 kg, napr. losos	Zakryté nádoby	2		180-200	55-65

* predhrejte

** Univerzálny plech zasuňte na úroveň vkladania 2

*** Univerzálny plech zasuňte pod rošt

Tipy pre pečenie a dusenie

Varný priestor je silno znečistený.	Jedlo pripravujte v zakrytom pekáči pri vyššej teplote alebo použite grilovací plech. Keď použijete grilovací plech, docielite optimálne výsledky pečenia. Grilovací plech si môžete dokúpiť ako osobitné príslušenstvo.
Mäso je príliš tmavé a kôrka je miestami spálená a/alebo mäso je príliš spálené.	Skontrolujte výšku zasunutia a teplotu. Nabudúce zvolte nižšiu teplotu a prípadne skráťte čas pečenia.
Kôrka je príliš tenká.	Zvýšte teplotu alebo na konci času pečenia na chvíľu zapnite gril.

Pečené mäso vyzerá dobre, ale štava je pripálená.	Nabudúce použite menšiu nádobu na pečenie a prípadne pridajte viac tekutiny.
Pečené mäso vyzerá dobre, ale štava je príliš svetlá a vodnatá.	Nabudúce použite väčšiu nádobu na pečenie a prípadne pridajte menej tekutiny.
Pri dusení sa mäso pripáli.	Nádoba na pečenie a pokrievka musia byť prispôsobené a pokrievka musí dobre dosadať. Znížte teplotu a v prípade potreby počas usenia ešte pridajte tekutinu.

Zelenina a prílohy

Pridržiavajte sa údajov v tabuľke.

Nájdete tu údaje o príprave grilovanej zeleniny, zemiakom a zmrazených zemiakových výrobkov.

Jedlo	Príslušenstvo/riad	Výška zasunutia	Druh ohrevu	Teplota v °C	Čas trvania v min.
Grilovaná zelenina	Univerzálny pekáč	5		3	10-15
Pečené zemiaky, polovice	Univerzálny pekáč	3		160-180	45-60
Zemiakové výrobky, mrazené, napr. zemiakové hranolčeky, krokety, zemiakové taštičky, zemiakové placky	Univerzálny pekáč	3		200-220	25-35
Zemiakové hranolčeky, 2 úrovne	Univerzálny pekáč + plech na pečenie	3+1		190-210	30-40

Dezerty

S vaším spotrebičom si môžete sami vyrobiť suflé a jogurt.

Suflé

Suflé môžete pripravovať aj vo vodnom kúpeli v univerzálnom pekáči. Univerzálny pekáč vtedy zasuňte do výšky 2.

Jogurt

Z varného priestoru vyberte príslušenstvo a rámy. Varný priestor musí byť prázdny.

- 1 l mlieka (3,5 % tuku) zohrejte na varnom paneli na 90 °C a ochladte na 40 °C. Trvanlivé mlieko stačí zohriať na 40 °C.
2. Zamiešajte 150 g jogurtu (teplota z chladničky).
3. Naplňte do šálok alebo malých pohárov a zakryte potravinovou fóliou.
4. Šálky a poháre položte na dno varného priestoru a vykonajte nastavenie podľa údajov v tabuľke.
5. Po príprave dajte jogurt schladieť do chladničky.

Jedlo	Príslušenstvo/riad	Výška zasunutia	Druh ohrevu	Teplota v °C	Čas trvania
Jogurt	Porciové formy	Dno varného priestoru		-*	8-9h
Suflé v porciovaných formách	Porciové formy	2		160-180	35-45

* rozohriať ohrevom do 100 °C

Akrylamid v potravinách

Akrylamid vzniká najmä v obilných a zemiakových výrobkoch pripravovaných pri vysokých teplotách, ako

sú napr. zemiakové čipsy, zemiakové hranolčeky, toasty, pečivo, chlieb alebo jemné pečivo z krehkého cesta (keksy, perník, korenené keksy).

Tipy na prípravu jedál s nízkym obsahom akrylamidu

Všeobecne	<ul style="list-style-type: none"> ■ Časy pečenia zachovávajúte čo najkratšie. ■ Opekajte jedlá do zlata, nie príliš do hnedá. ■ Veľké, husté jedlo obsahuje menej akrylamidu.
Pečenie	S horným/dolným ohrevom max. 200 °C. S horúcim vzduchom max. 180 °C.
Suché pečivo	S horným/dolným ohrevom max. 190 °C. S horúcim vzduchom max. 170 °C. Vajíčko alebo žltok znižujú tvorbu akrylamidu.
Zemiakové hranolčeky na prípravu v rúre na pečenie	V jednej vrstve ich rovnomerne rozmiestite na plech. Na každom plechu pečte min. 400 – 600 g, aby sa hranolčeky nevyusušili a boli chrumkavé.

Sušenie

Vynikajúco sa dá sušiť s použitím horúceho vzduchu. Pri tomto druhu konzervovania sa aromatické látky koncentrujú odvodnením.

Používajte len kvalitné ovocie, zeleninu a bylinky a dôkladne ich umyte. Rošt vyložte papierom na pečenie alebo pergamenovým papierom. Ovocie nechajte dobre odkvapkať a osušte ho.

Nakrájajte ho na rovnako veľké kúsky alebo na tenké plátky. Neošúpané ovocie položte na misku plochou rezu nahor. Dbajte na to, aby nielen ovocie, ale aj huby neležali na rošte na sebe.

Zeleninu ostrúhajte a potom ju blanšírujte. Blanširovanú zeleninu nechajte dobre odkvapkať a rovnomerne ju rozdeľte na rošt.

Bylinky sušte so stebлом. Bylinky rozložte rovnomerne, mierne nahromadené, na rošt.

Na sušenie použite nasledovné výšky zasunutia:

- 1 rošt: výška 3
- 2 rošty: výška 3+1

Veľmi šťavnaté ovocie a zeleninu viackrát obráťte. Usušené ovocie alebo zeleninu okamžite po vysušení uvoľnite z papiera.

V tabuľke nájdete nastavenia na sušenie rôznych potravín. Teplota a čas trvania závisia od druhu, vlhkosti, zrelosti a hrúbky sušených surovín. Čím dlhšie necháte potraviny sušiť, tým budú lepšie zakonzervované. Čím tenšie sa nakrájajú, tým rýchlejšie sa usušia a tým aromatickejšie zostanú. Preto sú uvedené rozsahy hodnôt nastavenia.

Keď chcete sušiť ďalšie potraviny, orientujte sa podľa podobných potravín v tabuľke.

Ovocie, zelenina a bylinky	Príslušenstvo	Druh ohrevu	Teplota v °C	Čas trvania v hodinách
Jadrové ovocie (kolieska jablák, hrúbka 3 mm, na rošt 200 g)	1 – 2 rošty		80	4-8
Koreňová zelenina (karotka), strúhaná, blanširovaná	1 – 2 rošty		80	4-7
Plátky húb	1 – 2 rošty		80	5-8
Bylinky, očistené	1 – 2 rošty		60	2-5

Zaváranie

Vo vašom spotrebiči môžete zavárať ovocie a zeleninu.

Varovanie – Nebezpečenstvo poranenia!

Keď sa potraviny zavárajú nesprávne, zaváracie poháre môžu prasknúť. Držte sa údajov na zaváranie.

Poháre

Používajte len čisté a nepoškodené zaváracie poháre. Používajte žiaruvzdorné, čisté a nepoškodené zaváracie gumičky. Svorky a perá vopred preskúšajte.

Na jednu dávku zavárania použite len poháre rovnakej veľkosti a s rovnakou potravinou. Vo varnom priestore môžete súčasne zavárať obsah maximálne šiestich zaváracích pohárov s objemom 1/2, 1 alebo 1 1/2 l. Nepoužívajte väčšie alebo vyššie poháre. Viečka môžu prasknúť.

Zaváracie poháre sa počas zavárania nesmú dotýkať varného priestoru.

Príprava ovocia a zeleniny

Používajte len kvalitné ovocie a zeleninu. Dôkladne ich umyte.

Ovocie umyte a v závislosti od druhu ovocia ošúpte, odkôstkujte, pokrájajte a dajte do zaváracích pohárov do výšky cca 2 cm pod okraj.

Ovocie: Zaváracie poháre naplňte ovocím a zalejte horúcim cukrovým roztokom bez peny (cca 400 ml na litrový pohár). Na jeden liter vody:

- cca 250 g cukru, ak je ovocie sladké
- cca 500 g cukru, ak je ovocie kyslé

Zelenina: Zaváracie poháre naplňte zeleninou a zalejte horúcou, prevarenou vodou.

Utrite okraje pohárov, musia byť čisté. Na každý pohár položte mokrú gumičku a viečko. Poháre zatvorte svorkami. Poháre postavte do univerzálneho pekáča tak, aby sa nedotýkali. Do univerzálneho pekáča nalejte 500 ml horúcej vody (cca 80 °C). Nastavte podľa údajov tabuľky.

Ukončenie zavárania

Ovocie: Po čase začnú v krátkych intervaloch stúpať nahor bublinky. Keď začnú všetky poháre perliť, spotrebič vypnite. Po uvedenom čase využitia zvyškového tepla vyberte poháre z varného priestoru.

Zelenina: Po čase začnú v krátkych intervaloch stúpať nahor bublinky. Keď všetky zaváracie poháre perlia, znížte teplotu na 120 °C a poháre nechajte ešte perliť v zatvorenom varnom priestore podľa údajov v tabuľke. Po uplynutí uvedeného času spotrebič vypnite a využite ešte niekoľko minút zvyškové teplo, ako je uvedené v tabuľke.

Vyberte poháre po zavarení z varného priestoru a postavte ich na čistú utierku. Horúce poháre neukladajte na studenú alebo mokrú podložku, mohli by prasknúť. Zaváracie poháre prikryte, aby boli chránené pred prievanom. Poháre zatvorte svorkami až vtedy, keď sú studené.

Časy uvedené v tabuľke nastavení sú orientačné hodnoty na zaváranie ovocia a zeleniny. Môžu byť ovplyvnené teplotou okolia, počtom pohárov, množstvom, teplotou a kvalitou obsahu pohárov. Údaje sa vzťahujú na 1-litrové poháre s kruhovým prierezom. Pred prepnutím, príp. vypnutím skontrolujte, či tekutina

v pohároch správne perlí. Perlenie začína asi po 30 – 60 minútach.

Jedlo	Príslušenstvo/riad	Výška zasunutia	Druh ohrevu	Krok	Teplota v °C	Čas trvania v min
Zelenina, napr. karotka	1-litrové zaváracie poháre	1		1.	160-170	Do perlenia: 30-40
				2.	120	Od perlenia: 30-40
				3.	-	Zvyškové teplo: 30
Zelenina, napr. uhorky	1-litrové zaváracie poháre	1		1.	160-170	Do perlenia: 30-40
				2.	-	Zvyškové teplo: 30
Kôstkové ovocie, napr. čerešne, slivky	1-litrové zaváracie poháre	1		1.	160-170	Do perlenia: 30-40
				2.	-	Zvyškové teplo: 35
Jadrové ovocie, napr. jablká, jahody	1-litrové zaváracie poháre	1		1.	160-170	Do perlenia: 30-40
				2.	-	Zvyškové teplo: 25

Kysnutie cesta

Vaše cesto vykysne výrazne rýchlejšie ako pri izbovej teplote a nevysuší sa. Prevádzku spustíte len vtedy, keď je varný priestor úplne vychladnutý.

Cesto nechajte vždy dvakrát vykysnúť. Dodržiavajte údaje v tabuľkách nastavení 1. a 2. kysnutie (kysnuté cesto kysnutie tvarovaného cesta).

Prvé kysnutie

Cesto dajte do žiaruvzdornej misy a postavte na rošt. Nastavenie podľa údajov v tabuľke.

Počas kysnutia neotvárajte dvierka spotrebiča, ináč unikne vlhkosť. Cesto nezakrývajte.

Počas prevádzky vzniká kondenzát a sklo dvierok sa zarosí. Po skončení pečenia varný priestor poutierajte. Zvyšky vápenatých usadenín rozpusťte octom a utrite čistou vodou.

Druhé kysnutie

Pečivo položte do výšky zasunutia, ako je uvedené v tabuľke.

Keď chcete rúru predhriať, druhé kysnutie musí prebehnúť na teplom mieste mimo spotrebiča.

Teplota a čas pečenia závisia od druhu a množstva surovín. Preto sú údaje v tabuľke nastavení orientačné hodnoty.

Pokrm	Príslušenstvo / Nádoba	Úroveň vkladania	Druh ohrevu	Krok	Teplota v °C	Doba úpravy v min.
Kysnuté cesto, ľahké	Misa	2		1.	-*	25-30
	Plech na pečenie	2		2.	-*	10-20
Kysnuté cesto, ťažké a tukové	Misa	2		1.	-*	60-75
	Používajte nádoby odolné voči horúčave	2		2.	-*	45-60

* predhrejte pomocou na 50 °C

Rozmrazovanie

Na rozmrazenie zmrazeného ovocia, zeleniny a pečiva. Hydinu, mäso a ryby rozmrazujte podľa možnosti v chladničke. Nehodí sa na krémové a šľahačkové torty.

Na rozmrazovanie používajte nasledujúce výšky zasunutia:

- 1 rošt: výška 2
- 2 rošty: výška 3+1

Časové údaje v tabuľke sú orientačnými hodnotami. Závisia od kvality, teploty zmrazenia (-18 °C) a vlastností potravín. Uvedené sú časové rozsahy. Najskôr nastavte kratší čas a predĺžte ho, ak je to potrebné.

Tip: Naplocho zmrazené kúsky alebo porcie sa rozmrazia rýchlejšie ako celý kus.

Zmrazené potraviny vyberte z obalu a vo vhodnej nádobe postavte na rošt.

Jedlá priebežne jeden- až dvakrát obráťte alebo premiešajte. Veľké kúsky by ste mali obrátiť viackrát. Jedlo priebežne oddelujte, príp. rozmrazené kúsky vyberte z varného priestoru.

Rozmrazené jedlo nechajte odpočívať ešte 10 až 30 minút vo vypnutom spotrebiči, aby sa vyrovnala teplota.

Jedlo	Príslušenstvo/riad	Výška zasunutia	Druh ohrevu	Teplota v °C	Čas trvania v min.
Chlieb, všeobecne	Plech na pečenie	2	☉	50	40-70
Koláč, šľavnatý	Plech na pečenie	2	☉	50	70-90
Koláč, suchý	Plech na pečenie	2	☉	60	60-75

Udržiavanie teploty

S druhom ohrevu Horný/dolný ohrev môžete uvarené jedlá udržiavať teplé. Zabráňte tak vytváraniu kondenzátu a varný priestor nemusíte utierať.

Hotové jedlá neudržiavajte teplé dlhšie ako dve hodiny. Myslite na to, že niektoré jedlá sa udržiavaním teploty ďalej pečú. Jedlá príp. zakryte.

Skúšané jedlá

Tieto tabuľky boli zostavené pre skúšobné ústavy, aby sa uľahčilo testovanie našich spotrebičov.

Podľa EN 60350-1.

Pečenie

Pečivo na plechoch alebo vo formách zasunuté súčasne do spotrebiča nemusí byť hotové súčasne.

Výšky zasunutia pri pečení na dvoch úrovniach:

- Univerzálny pekáč: výška 3
- Plech na pečenie: výška 1
- Formy na rošte
- Prvý rošt: výška 3
- Druhý rošt: výška 1

Výšky zasunutia pri pečení na troch úrovniach:

- Plech na pečenie: výška 5
- Univerzálny pekáč: výška 3

Pečenie

Jedlo	Príslušenstvo/riad	Výška zasunutia	Druh ohrevu	Teplota v °C	Trvanie v min.
Striekané pečivo	Plech na pečenie	3	☐	140-150*	25-35
Striekané pečivo	Plech na pečenie	3	☉	140-150*	20-30
Striekané pečivo, 2 úrovne	Univerzálny pekáč + plech na pečenie	3+1	☉	140-150*	25-35
Striekané pečivo, 3 úrovne	Plech na pečenie + univerzálny pekáč	5+3+1	☉	130-140*	35-55
Koláčiky (small cakes)	Plech na pečenie	3	☐	150-160*	25-35
Koláčiky (small cakes)	Plech na pečenie	3	☉	140-150*	20-30
Koláčiky (small cakes), 2 úrovne	Univerzálny pekáč + plech na pečenie	3+1	☉	140-150*	25-40
Koláčiky (small cakes), 3 úrovne	Plech na pečenie + univerzálny pekáč	5+3+1	☉	140*	30-40
Vodová piškóta	Forma s vyberacím dnom Ø 26 cm	2	☐	160-170**	25-35
Vodová piškóta	Forma s vyberacím dnom Ø 26 cm	2	☉	160-170	30-35
Vodová piškóta, 2 úrovne	2 formy s vyberacím dnom Ø 26 cm	3+1	☉	150-160**	35-50
Zakrytý jablkový koláč	2 formy z čierneho plechu, Ø 20 cm	2	☉	160-170	60-80
Zakrytý jablkový koláč	2 formy z čierneho plechu, Ø 20 cm	1	☐	190-210	70-80
Zakrytý jablkový koláč, 2 úrovne	2 formy z čierneho plechu, Ø 20 cm	3+1	☉	170-190	70-90

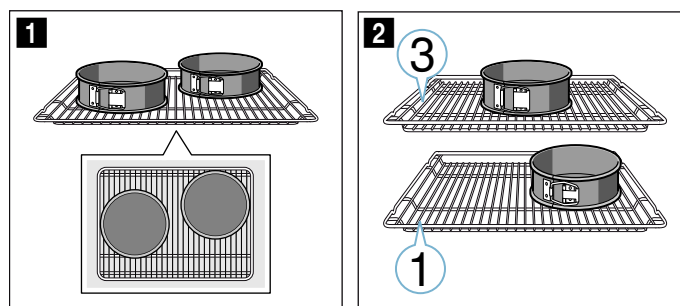
* 5 min. nechajte predhriať, nepoužívajte funkciu rýchleho ohrevu

** nechajte predhriať, nepoužívajte funkciu rýchleho ohrevu

- Plech na pečenie: výška 1

Pečenie v dvoch formách s vyberacím dnom:

- Na jednej úrovni (obrázok 1)
- Na dvoch úrovniach (obrázok 2)





Upozornenia

- Hodnoty nastavenia platia vždy pre vsunutie do studeného varného priestoru.
- Dodržiavajte upozornenia v tabuľkách týkajúce sa predhrievania. Hodnoty nastavenia platia bez rýchleho rozohrievania.
- Na pečenie použite najprv nižšie uvedené teploty.

Grilovanie

Navyše zasuňte univerzálny plech. Tekutina sa zachytí a varný priestor zostane čistejší.

Grilovanie

Jedlo	Príslušenstvo	Výška zasunutia	Druh ohrevu	Teplota v °C	Trvanie v min.
Toast opečte dohnedá	Rošt	5		3	0,5-1,5*
Beefburger, 12 kusov	Rošt	4		3	25-30**

* 5 min. nechajte predhriať, nepoužívajte funkciu rýchleho rozohrievania
** po uplynutí 2/3 celkového času obráťte

BSH Hausgeräte GmbH
Carl-Wery-Str. 34, 81739 München
GERMANY

siemens-home.bsh-group.com

Vyrobené BSH Hausgeräte GmbH v licenci k ochrannej známke Siemens AG



9001273859
981108